

МИНОБРНАУКИ РОССИИ
ФЕДЕРАЛЬНОЕ ГОСУДАРСТВЕННОЕ БЮДЖЕТНОЕ ОБРАЗОВАТЕЛЬНОЕ УЧРЕЖДЕНИЕ
ВЫСШЕГО ОБРАЗОВАНИЯ
**«БЕЛГОРОДСКИЙ ГОСУДАРСТВЕННЫЙ
ТЕХНОЛОГИЧЕСКИЙ УНИВЕРСИТЕТ им. В.Г.ШУХОВА»**
(БГТУ им. В.Г. Шухова)



РАБОЧАЯ ПРОГРАММА
дисциплины (модуля)

ИНЖЕНЕРНАЯ ГРАФИКА

направление подготовки:

20.03.02 – Природообустройство и водопользование

профиль подготовки

Природообустройство

Квалификация:
бакалавр

Форма обучения
Заочная

Институт технологического оборудования и машиностроения

Кафедра Начертательной геометрии и графики

Белгород 2021

Рабочая программа составлена на основании требований:

- Федерального государственного образовательного стандарта высшего образования – бакалавриат по направлению подготовки 20.03.02 Природообустройство и водопользование, утвержденного приказом Минобрнауки России от «26» мая 2020 г. № 685.
- учебного плана, утвержденного ученым советом БГТУ им. В.Г. Шухова в 2021 году.

Составитель (составители): к.п.н., доцент  (Л.В. Брыкова)
(ученая степень и звание, подпись) (инициалы, фамилия)

Рабочая программа обсуждена на заседании кафедры:

Заведующий кафедрой: к.т.н., доцент  (С.С. Латышев)
(ученая степень и звание, подпись) (инициалы, фамилия)

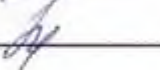
« 13 » 04 20 21 г., протокол № 8 .

Рабочая программа согласована с выпускающей(ими) кафедрой
Промышленная экология

Заведующий кафедрой: д.т.н., профессор  (С.В. Свергузова)
(ученая степень и звание, подпись) (инициалы, фамилия)

« 14 » 05 2021 г

Рабочая программа одобрена методической комиссией ИТОМ

Председатель доцент  (В.Б. Герасименко)
(ученая степень и звание, подпись) (инициалы, фамилия)

« 20 » мая 20 21 г., протокол № 9 .

1. ПЛАНИРУЕМЫЕ РЕЗУЛЬТАТЫ ОБУЧЕНИЯ ПО ДИСЦИПЛИНЕ

Категория (группа) компетенций	Код и наименование компетенции	Код и наименование индикатора достижения компетенции	Наименование показателя оценивания результата обучения по дисциплине
Общепрофессиональные компетенции	ОПК-1 Способен участвовать в осуществлении технологических процессов по инженерным изысканиям, проектированию, строительству, эксплуатации и реконструкции объектов природообустройства и водопользования	ОПК- 1.1. Осуществляет управление процессами в области по инженерных изысканий, проектирования, строительства, эксплуатации и реконструкции объектов природообустройства и водопользования	Знать: законы и способы построения комплексного чертежа, основные методы инженерной графики, позволяющие решать прикладные задачи специальных инженерных дисциплин Уметь: пользоваться различными методами решения задач по курсу инженерной графики, применять действующие стандарты, положения и инструкции по оформлению технической документации, использовать ресурсы Интернета. Владеть: различными методами решения задач, навыками изображения пространственных объектов на плоских чертежах
		ОПК-1.2. Применяет в профессиональной деятельности знания по инженерным изысканиям, проектированию, строительству, эксплуатации и реконструкции объектов природообустройства и водопользования	Знать: графические способы решения инженерно-геометрических задач Уметь: выбирать графический способ решения инженерно-геометрической задачи Владеть: навыками решения инженерно-геометрических задач графическими способами

2. МЕСТО ДИСЦИПЛИНЫ В СТРУКТУРЕ ОБРАЗОВАТЕЛЬНОЙ ПРОГРАММЫ

1. Компетенция ОПК-1 Способен участвовать в осуществлении технологических процессов по инженерным изысканиям, проектированию, строительству, эксплуатации и реконструкции объектов природообустройства и водопользования

Данная компетенция формируется следующими дисциплинами:

Стадия	Наименования дисциплины
1.	Инженерная графика
2.	Механика
3.	Электроника и электротехника
4.	Материаловедение и технология конструкционных материалов в природообустройстве
5.	Инженерно-экологические изыскания

3. ОБЪЕМ ДИСЦИПЛИНЫ

Общая трудоемкость дисциплины составляет 3 зач. единиц, 108 часов.

Форма промежуточной аттестации зачет.

Вид учебной работы	Всего часов	Семестр № 1
Общая трудоемкость дисциплины, час	108	108
Контактная работа (аудиторные занятия), в т.ч.:	53	53
лекции	17	17
лабораторные	–	–
практические	34	34
групповые консультации в период теоретического обучения и промежуточной аттестации	2	2
Самостоятельная работа студентов, включая индивидуальные и групповые консультации, в том числе:	55	55
Курсовой проект	–	–
Курсовая работа	–	–
Расчетно-графическое задание	–	–
Индивидуальное домашнее задание	–	–
Самостоятельная работа на подготовку к аудиторным занятиям (лекции, практические занятия, лабораторные занятия)	55	55
Зачет	–	–

4. СОДЕРЖАНИЕ ДИСЦИПЛИНЫ

4.1 Наименование тем, их содержание и объем

Курс 1 Семестр 1

№ п/п	Наименование раздела (краткое содержание)	Объем на тематический раздел по видам учебной нагрузки, час			
		Лекции	Практические занятия	Лабораторные занятия	Самостоятельная работа
1. Стандарты выполнения чертежей. Геометрическое черчение.					
	Общие сведения по оформлению чертежей. ГОСТы 2.301-68, 2.302 -68, 2.303-68, 2.304-81, 2.307-68. Правила построения сопряжений, уклона, конусности.	-	4	-	4
2. Виды проецирования. Метод Монжа. Проецирование точки					
	Виды проецирования. Комплексный чертеж и координаты точки. Положение точки относительно плоскостей проекций.	2	2	-	6
3. Проецирование прямой.					
	Задание и изображение прямой на чертеже. Положение прямой относительно плоскостей проекций. Взаимное положение прямых. Конкурирующие точки. Анализ отрезка прямой общего положения. Следы прямой.	2	4	-	6
4. Проецирование плоскости					
	Задание и изображение плоскости на чертеже. Положение плоскости относительно плоскостей проекций. Принадлежность точки и прямой плоскости. Главные линии плоскости.	2	4	-	6
5. Поверхности					
5.1	Образование, задание и изображение поверхностей. Классификация поверхностей. Гранные поверхности и многогранники. Поверхности вращения. Принадлежность точки и прямой поверхностям.	2	4	-	6
5.2	Пересечение поверхностей плоскостью частного положения. Основные способы построения взаимного пересечения поверхностей. Метод секущих плоскостей.	2	4	-	8
6. Проекционное черчение					
6.1	ГОСТ 2.305-68 – виды, разрезы, сечения. Построение проекций геометрических тел. Разрезы простые и сложные.	2	4	-	6
6.2	АксонOMETрические изображения.	2	4	-	6
7. Разъемные и неразъемные соединения.					
	ГОСТ 2.311-81 – правила изображения и нанесения условного обозначения резьбы. Изображение крепежных деталей. Виды соединений.	3	4	-	7
	ВСЕГО	17	34	-	55

4.2. Содержание практических занятий

№ п/п	Наименование раздела дисциплины	Тема практического (семинарского) занятия	К-во.. часов	К-во часов СРС
семестр № 1				
1	Стандарты выполнения чертежей. Геометрическое черчение.	Ознакомление с государственными стандартами по оформлению чертежей: ГОСТ 2.301-68 – 2.303-68; 2.304-81. Построение сопряжений различных линий, построение и определение величины уклона и конусности. Нанесение размеров деталей на чертежах – ГОСТ 2.307-68. Выполнение задания «Геометрическое черчение».	4	4
2	Виды проецирования. Метод Монжа. Проецирование точки	Виды проецирования. Основные положения, признаки и свойства, вытекающие из метода прямоугольного проецирования. Комплексный чертеж и координаты точки. Положение точки относительно плоскостей проекций.	2	2
3	Проецирование прямой.	Задание и изображение прямой на чертеже. Положение прямой относительно плоскостей проекций. Взаимное положение прямых. Анализ отрезка прямой общего положения. Следы прямой.	4	4
4	Проецирование плоскости	Задание и изображение плоскости на чертеже. Положение плоскости относительно плоскостей проекций. Принадлежность точки и прямой плоскости. Главные линии плоскости.	4	4
5	Поверхности	Изображение различных поверхностей (многогранников и поверхностей вращения). Пересечение поверхностей плоскостями частного положения. Построение натуральной величины сечения.	4	4
6	Поверхности	Взаимное пересечение поверхностей (соосные поверхности, метод секущих плоскостей.)	4	4
7	Проекционное черчение	ГОСТ 2.305-68 – виды, разрезы, сечения. Виды основные и дополнительные. Построение проекций геометрических тел.	4	4
8	Проекционное черчение	Виды аксонометрических проекций. Коэффициенты искажения. Построение плоских фигур в аксонометрии: треугольник, шестиугольник, окружность. Построение геометрических тел в аксонометрии.	4	4

9	Разъемные и неразъемные соединения.	ГОСТ 2.311-81 – правила изображения и нанесения условного обозначения резьбы. Изображение крепежных деталей (болт, винт, гайка, шайба, шпилька). Виды соединений: разъемные и неразъемные. Резьбовые соединения.	4	4
ИТОГО:			34	34

4.3. Содержание лабораторных занятий

Проведение лабораторных занятий не предусмотрено учебным планом.

4.4. Содержание курсового проекта/работы

Выполнение курсового проекта/работы по дисциплине «Инженерная графика» не предусмотрено учебным планом.

4.5. Содержание индивидуальных домашних заданий

Выполнение индивидуального домашнего задания по дисциплине «Инженерная графика» не предусмотрено учебным планом.

5. ОЦЕНОЧНЫЕ МАТЕРИАЛЫ ДЛЯ ПРОВЕДЕНИЯ ТЕКУЩЕГО КОНТРОЛЯ, ПРОМЕЖУТОЧНОЙ АТТЕСТАЦИИ

5.1. Реализация компетенций

1. Компетенция ОПК-1 Способен участвовать в осуществлении технологических процессов по инженерным изысканиям, проектированию, строительству, эксплуатации и реконструкции объектов природообустройства и водопользования

Наименование индикатора достижения компетенции	Используемые средства оценивания
ОПК- 1.1. Осуществляет управление процессами в области по инженерным изысканиям, проектированию, строительству, эксплуатации и реконструкции объектов природообустройства и водопользования	Зачет, решение задач в рабочей тетради, контрольные работы, выполнение чертежей самостоятельной работы, собеседование, устный опрос.
ОПК-1.2. Применяет в профессиональной деятельности знания по инженерным изысканиям, проектированию, строительству, эксплуатации и реконструкции объектов природообустройства и водопользования	Зачет, решение задач в рабочей тетради, контрольные работы, выполнение чертежей самостоятельной работы, собеседование, устный опрос.

5.2. Типовые контрольные задания для промежуточной аттестации

5.2.1. Перечень контрольных вопросов (типовых заданий) для зачета

Промежуточная аттестация в конце 1-го семестра осуществляется в форме **зачета**. При проведении зачета зачетный билет, содержащий две задачи, выбирают сами студенты в случайном порядке. Билеты ежегодно утверждаются на заседании кафедры. Для подготовки студенту отводится время в пределах 1 академического часа.

Решение заданий билета выполняется на самом билете с помощью чертежных инструментов.

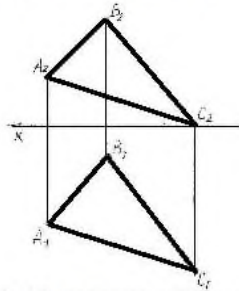
Зачет принимают два преподавателя кафедры в присутствии студентов группы.

Типовой вариант зачетного билета

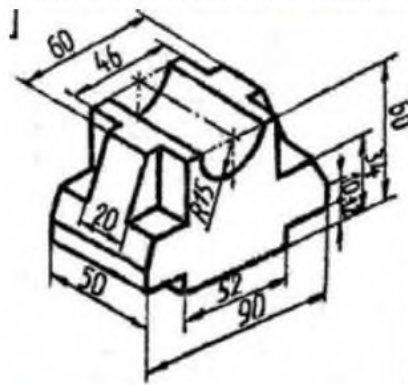
Министерство образования и науки РФ
Федеральное государственное учреждение высшего образования
Белгородский государственный Технологический университет им. В.Г. Шухова
Кафедра Начертательной геометрии и графики

ЗАЧЕТНОЕ ЗАДАНИЕ №5

1. Из т. А восстановить перпендикуляр к плоскости треугольника ABC. Отложить на перпендикуляре отрезок AD=40 мм.



2. По наглядному изображению детали построить 3 вида, проставить размеры.



Утверждено на заседании кафедры _____ протокол _____
Зав. кафедрой НИТ _____ доцент Латышев С.С.

5.2.2. Перечень контрольных материалов для защиты курсового проекта/ курсовой работы

Выполнение курсового проекта/работы по дисциплине «Инженерная графика» не предусмотрено учебным планом.

5.3. Типовые контрольные задания (материалы) для текущего контроля в семестре

Текущий контроль осуществляется в течение семестра в форме решения задач в рабочей тетради, контрольных работ, выполнение чертежей самостоятельной работы, собеседования, устного опроса.

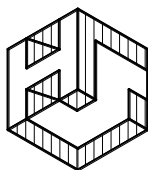
Рабочая тетрадь по разделам начертательной геометрии предназначена для проработки и закреплению студентами лекционного материала, самостоятельной работы дома, на консультациях и практических занятиях. Данное учебно-практическое пособие выдается каждому студенту на первом практическом занятии. В рабочей тетради представлены упражнения и задачи разного уровня сложности по начертательной геометрии и инженерной графике для самостоятельной и аудиторной работы студентов, перед каждым разделом перечень контрольных вопросов для освоения материала. Рабочая тетрадь позволяет интенсифицировать учебный процесс, экономить время студентов на занятии, а также экономит время студентов при самостоятельной работе по данному курсу.

Правильность выполнения и оформления заданий регулярно контролируется преподавателем.

МИНИСТЕРСТВО ОБРАЗОВАНИЯ И НАУКИ
РОССИЙСКОЙ ФЕДЕРАЦИИ

Белгородский государственный технологический университет
им. В. Г. Шухова

Л. С. Уральская, Т. Г. Соболев



**Начертательная геометрия
Инженерная графика**

Рабочая тетрадь


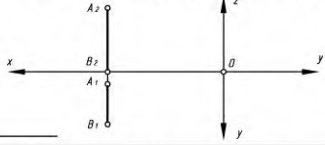
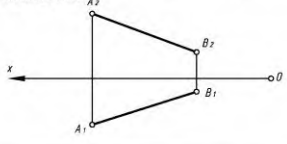

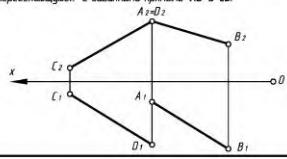
Сборник задач

Белгород
2017

Контрольные работы

В ходе изучения дисциплины предусмотрено выполнение 2-х контрольных работ. Контрольные работы проводятся после освоения студентами учебных разделов дисциплины: 1-я контрольная работа – 3 неделя семестра, 2-я контрольная работа – 5 неделя семестра. Контрольные работы выполняются студентами в аудитории, под контролем преподавателя. Продолжительность контрольной работы 10 – 15 минут с конструируемым графическим ответом.

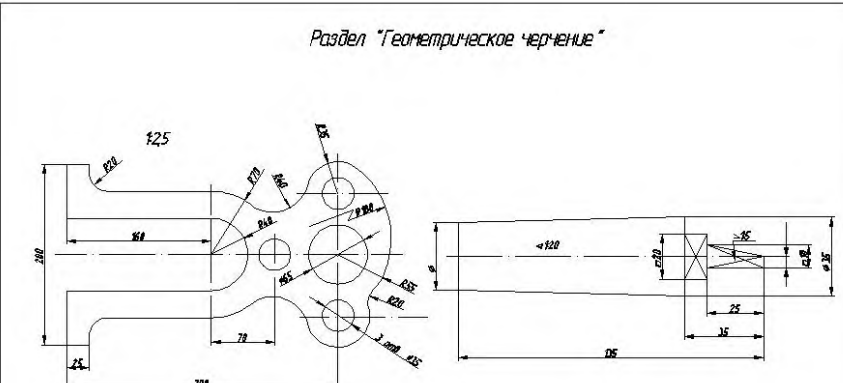
Типовые задания для контрольных работ

№1		№2	
Тема 1	ПРОЕКЦИРОВАНИЕ ТОЧКИ	Тема 2	ПРОЕКЦИРОВАНИЕ ПРЯМОЙ
Студент	Группа	Студент	Группа
1. При каком условии точка принадлежит оси Y? Построить эскиз этой точки. Координаты выбрать произвольно.		1. Определить и записать положение отрезка прямой относительно плоскостей проекций. Найти на прямой точку K, удаленную от горизонтальной плоскости проекций Π_1 на 15 мм.	
	$y=0$ $z=0$		
	$x \neq 0$ $y=0$		
	$x=0$ $y=0$		
	$x=0$ $z=0$	2. Определить угол наклона отрезка прямой AB к фронтальной плоскости проекций Π_1 . Выполнить все обозначения.	
2. По координатам точки A (30, 0, 45) построить ее эскиз и определить положение относительно плоскостей проекций.		3. Построить прямую, параллельную горизонтальной плоскости проекций Π_1 , отстоящую от нее на 15 мм и пересекающуюся с заданными прямыми AB и CD.	
	1 четв.		
	пл. Π_2		
	ось X		
	биссек. плоск.		

Чертежи самостоятельной работы

Задания для выполнения чертежей самостоятельной работы выдаются на практических занятиях после прочтения лекции соответствующего раздела и решении типовых задач этого раздела на практическом занятии.

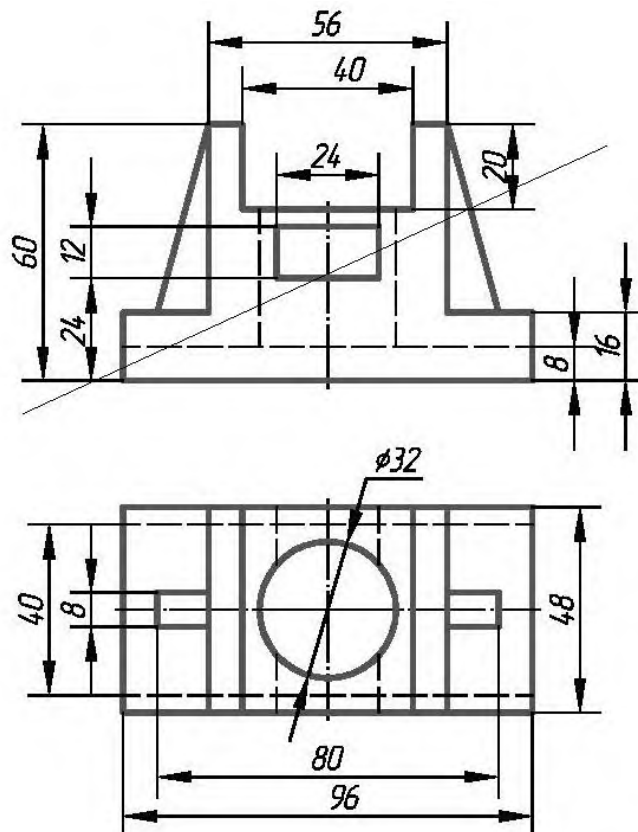
Типовые варианты заданий

<p>1. Построение сопряжений заданных линий, уклона и конусности</p>	<p>Раздел "Геометрическое черчение"</p>  <p>Вариант 1</p>
---	---

2. Определить кратчайшее расстояние от точки E до плоскости ABC.

1. A(5;30;60) B(25;10;20) C(60;65;30) D(70;20;45) E(40;50;25) F(0;40;55)	6. A(45;60;20) B(5;20;10) C(60;25;65) D(70;20;20) E(30;55;60) F(15;10;5)	11. A(75;30;60) B(55;10;20) C(20;65;40) D(35;20;40) E(80;55;25) F(75;40;30)	16. A(40;60;15) B(80;20;10) C(25;30;65) D(55;10;60) E(60;50;55) F(70;55;30)	21. A(10;25;25) B(55;50;10) C(80;0;60) D(30;55;50) E(35;50;10) F(75;40;25)	26. A(65;30;5) B(43;50;55) C(5;0;30) D(70;25;20) E(65;10;50) F(10;30;20)
2. A(40;15;60) B(80;5;20) C(20;60;25) D(5;15;25) E(20;5;40) F(25;40;30)	7. A(75;55;35) B(45;10;60) C(10;25;15) D(30;45;55) E(65;15;20) F(30;0;5)	12. A(40;10;60) B(0;5;20) C(60;60;25) D(75;15;10) E(15;35;45) F(25;30;50)	17. A(10;65;35) B(40;10;60) C(75;25;15) D(55;10;10) E(35;5;15) F(15;40;50)	22. A(55;60;5) B(95;20;5) C(35;25;60) D(25;20;15) E(80;55;50) F(70;10;10)	27. A(50;60;35) B(10;20;5) C(70;25;15) D(70;45;10) E(45;75;30) F(0;40;0)
3. A(40;5;55) B(80;50;10) C(15;25;0) D(5;65;20) E(40;60;40) F(60;10;0)	8. A(40;55;5) B(0;20;50) C(65;0;25) D(75;60;65) E(25;0;45) F(5;40;10)	13. A(40;5;55) B(0;50;10) C(65;25;0) D(75;65;50) E(30;15;5) F(5;25;40)	18. A(35;55;5) B(75;20;50) C(10;0;25) D(15;60;65) E(70;15;20) F(20;0;10)	23. A(75;10;25) B(50;55;55) C(10;30;0) D(30;10;45) E(70;60;10) F(5;25;5)	28. A(20;30;5) B(45;50;55) C(75;0;30) D(35;10;40) E(60;45;5) F(90;10;40)
4. A(55;5;55) B(95;45;10) C(30;20;0) D(20;65;50) E(50;70;50) F(105;10;10)	9. A(75;30;15) B(35;5;65) C(5;50;40) D(60;60;60) E(25;5;5) F(10;25;55)	14. A(45;5;55) B(5;65;10) C(70;20;0) D(65;65;50) E(30;5;20) F(60;10;5)	19. A(10;30;15) B(50;5;65) C(80;50;40) D(15;50;60) E(80;40;55) F(85;20;25)	24. A(5;10;25) B(35;55;55) C(70;30;0) D(55;10;45) E(15;60;0) F(0;35;60)	29. A(80;25;25) B(35;50;10) C(10;0;60) D(40;65;50) E(45;20;50) F(70;5;10)
5. A(90;10;20) B(35;10;60) C(10;60;0) D(60;45;50) E(30;15;30) F(80;5;5)	10. A(10;20;10) B(55;50;10) C(80;0;60) D(40;50;45) E(35;50;55) F(35;5;5)	15. A(10;10;20) B(55;10;50) C(80;50;0) D(20;45;40) E(100;30;0) F(65;60;60)	20. A(80;40;10) B(35;70;10) C(10;20;60) D(70;35;45) E(5;75;20) F(25;30;10)	25. A(10;25;20) B(75;5;60) C(80;60;0) D(30;50;55) E(45;0;15) F(90;35;30)	30. A(80;25;20) B(35;10;50) C(10;60;0) D(50;50;55) E(50;5;0) F(0;30;10)

3. Построение трех видов детали, простого разреза и аксонометрическое изображение с вырезом $\frac{1}{4}$ детали.



4. Вычертить изображение стандартных крепежных деталей: болт, гайка, шайба, шпилька. Построить (по варианту) болтовое соединение или соединение шпилькой. Выполнить спецификацию крепежного соединения.

Вариант	Болт ГОСТ 7798-70		Шпилька (типа А)			Гайка ГОСТ 5927-70
	Диаметр резьбы	Длина, мм	Диаметр резьбы	Длина, мм	ГОСТ	
1	2	3	4	5	6	7
1	20	90	20	60	22032-76	20
2	24	100	24	65	(11=1d)	24
3	30	110	30	70		30
4	10	50	10	60		10
5	12	50	12	65		12
6	16	60	16	70		16
7	20	100	20	75	22034-76	20
8	22	80	22	80	(11=1,25d)	22
9	22	100	22	60		22
10	24	110	24	65		24
11	24	120	24	70		24
12	30	120	30	75		30
13	10	60	10	80		10
14	12	60	12	60	22036-76	12
15	12	50	12	65	(11=1,6d)	12
16	14	50	14	70		14
17	20	80	20	75		20
18	20	110	20	80		20

Собеседование, устный опрос

Предполагает опрос студентов на каждом практическом занятии, по изученным разделам дисциплины.

Примерный перечень контрольных вопросов для опроса на практических занятиях представлен ниже.

№	Тема практического занятия	Контрольные вопросы
1.	Введение. Ортогональные проекции.	<ol style="list-style-type: none"> 1. Какие существуют методы проецирования? 2. Основные свойства прямоугольного (ортогонального) проецирования. 3. Эпюр Монжа. 4. Что называется линией связи? 5. Какое количество проекций на чертеже определяют положение точки в пространстве? 6. Какими координатами определяются горизонтальная, фронтальная и профильная проекции точки? 7. При каком условии точка принадлежит плоскости проекций? 8. При каком условии точка принадлежит оси?
2.	Проецирование прямой	<ol style="list-style-type: none"> 1. Какие прямые называются прямыми общего положения? 2. Какие прямые называются прямыми частного положения? 3. Дайте определение прямых уровня и проецирующих прямых. 4. Какое взаимное положение могут занимать две прямые? 5. Что на чертеже служит признаком параллельных, пересекающихся, скрещивающихся, перпендикулярных прямых? 6. Сформулируйте теорему о проецировании прямого угла. 7. Какие точки называются конкурирующими и для чего они используются? 8. Метод прямоугольного треугольника.

№	Тема практического занятия	Контрольные вопросы
3.	Проецирование плоскости.	<ol style="list-style-type: none"> 1. Способы задания плоскости. 2. Что называется следами плоскости? 3. Положение плоскости относительно плоскостей проекций. 4. Плоскости общего и частного положения. 5. Какая плоскость называется плоскостью уровня? 6. Какая плоскость называется проецирующей плоскостью? 7. Собирательное свойство плоскостей частного положения. 8. Принадлежность точки и прямой линии заданной плоскости. 9. Какие прямые называются главными линиями плоскости: горизонталь, фронталь. 10. Признаки параллельности прямой и плоскости, двух плоскостей. 11. Алгоритм решения задачи по определению точки пересечения прямой и плоскости общего положения, двух плоскостей общего положения.
4.	Поверхности.	<ol style="list-style-type: none"> 1. Определение поверхности. 2. Классификация поверхностей. 3. Поверхности вращения: цилиндрические, конические, сферические. 4. Пересечение поверхностей вращения плоскостями частного положения. 5. Пересечение многогранных поверхностей плоскостями частного положения. Алгоритм решения задач. 6. Пересечение прямой линии с поверхностью. Алгоритм решения. 7. Взаимное пересечение поверхностей. Метод секущих плоскостей.
5.	АксонOMETрические изображения.	<ol style="list-style-type: none"> 1. Виды аксонOMETрических проекций. 2. Как располагаются координатные оси в изометрии? 3. Как располагаются координатные оси в диметрии? 4. Чему равны действительные и приведенные коэффициенты искажения в изометрии? 5. Чему равны действительные и приведенные коэффициенты искажения в диметрии? 6. Как необходимо выполнять штриховку в изометрии и диметрии при вырезе $\frac{1}{4}$ части модели? 7. Построение окружности в изометрии. 8. Построение окружности в диметрии.
6.	Правила оформления чертежей.	<ol style="list-style-type: none"> 1. Определение формата. Основные и дополнительные форматы. 2. Дайте определение масштаба. 3. Типы линий на чертежах. 4. Типы чертежных шрифтов. 5. От чего зависит ширина букв и цифр?
7.	Геометрические построения.	<ol style="list-style-type: none"> 1. Что называется уклоном и конусностью? 2. Как обозначаются уклон и конусность? 3. Что называется сопряжением? 4. Перечислите параметры сопряжения, различные виды сопряжений. 5. Как определяется центр сопряжения двух прямых линий? 6. Как построить касательную к окружности из заданной точки? 7. Как выполняется сопряжение двух окружностей прямой линией при внешнем и внутреннем касании? Как разделить окружность на равные части (три, шесть, восемь, пять, десять, двенадцать)?
8.	Изображения. Построение	<ol style="list-style-type: none"> 1. Что называется видом? 2. Что такое виды основные, дополнительные, местные.

№	Тема практического занятия	Контрольные вопросы
	проекций геометрических тел.	3. Какое изображение на чертеже принимают за главный вид (вид спереди) модели? 4. Что называется разрезом? 5. Разрезы простые и сложные. 6. Ломаные и ступенчатые разрезы. 7. Местные разрезы. 8. В каких случаях при выполнении разреза не указывается положение секущей плоскости? 9. Какая линия разделяет половину вида и половину разреза на чертеже? 10. Что называется сечением? 11. В чем состоит различие между разрезом и сечением? 12. В чем заключается особенность изображения в разрезе модели с ребрами жесткости?
9.	Разъемные и неразъемные соединения.	1. Какие соединения называются разъемными? 2. Какие соединения называются неразъемными? 3. Основные параметры резьбы. 4. Упрощенное изображение резьбы на стержне и в отверстии, обозначение резьбы. 5. Классификация резьбы. 6. Стандартные крепежные детали (резьбовые).

5.4. Описание критериев оценивания компетенций и шкалы оценивания

При промежуточной аттестации в форме экзамена используется следующая шкала оценивания: 2 – неудовлетворительно, 3 – удовлетворительно, 4 – хорошо, 5 – отлично¹.

При промежуточной аттестации в форме зачета используется следующая шкала оценивания: зачтено, не зачтено.

Критериями оценивания достижений показателей являются:

Показатель оценивания результата обучения по дисциплине	Критерий оценивания
Знания	Знание терминов, определений, понятий
	Знание алгоритмов решения задач
	Объем освоенного материала
	Полнота ответов на вопросы
	Четкость изложения и интерпретации знаний
Умения	Умение использовать инструментарий для решения стандартных геометрических задач
	Умение применять теоретические основы для построения проекционного чертежа, аксонометрии
	Умение определять геометрические формы деталей по их изображениям
	Умение решать с помощью чертежей различные практические задачи

¹ В ходе текущей аттестации могут быть использованы балльно-рейтинговые шкалы.

Навыки	Владеть навыками оформления и представления конструкторской документации
	Владеть навыками в исследовании и изображении заданных на чертеже поверхностей
	Владеть навыками решения позиционных и метрических задач по начертательной геометрии
	Владеть навыками работы со справочным аппаратом, используя средства информационных технологий

Оценка преподавателем выставляется интегрально по всем показателям и критериям оценивания.

Оценка сформированности компетенций по показателю Знания.

Критерий	Уровень освоения и оценка	
	Не зачтено	Зачтено
Знание терминов, определений, понятий	Не знает терминов и определений, допускает неточности формулировок	Знает термины и определения, может корректно сформулировать их самостоятельно
Знание алгоритмов решения задач	Не знает алгоритмы решения задач	Знает алгоритмы решения задач, их интерпретирует и использует
Объем освоенного материала	Не знает значительной части материала дисциплины	Знает материал дисциплины в достаточном объеме
Полнота ответов на вопросы	Не дает ответы на большинство вопросов, дает неполные ответы на все вопросы	Дает ответы на вопросы, но не все - полные Дает полные, развернутые ответы на поставленные вопросы
Четкость изложения и интерпретации знаний	Излагает знания без логической последовательности или с нарушениями в логической последовательности	Излагает знания без нарушений в логической последовательности
	Не иллюстрирует изложение поясняющими чертежами и рисунками или выполняет поясняющие чертежи и рисунки небрежно и с ошибками	Выполняет поясняющие чертежи и рисунки корректно и понятно, точно и аккуратно, раскрывая полноту усвоенных знаний
	Неверно излагает и интерпретирует знания, допускает неточности в изложении и интерпретации знаний	Грамотно и по существу излагает знания, делает самостоятельные выводы

Оценка сформированности компетенций по показателю Умения.

Критерий	Уровень освоения и оценка	
	Не зачтено	Зачтено
Умение использовать инструментарий для решения стандартных геометрических задач	Не умеет использовать инструментарий для решения стандартных геометрических задач или использует не в полном объеме	Умеет использовать инструментарий для решения стандартных геометрических задач в полном объеме, может его самостоятельно изменять
Умение применять теоретические основы для построения проекционного чертежа и аксонометрии	Не умеет применять теоретические основы для построения проекционного чертежа и аксонометрии или применяет теоретические основы только для построения проекционного чертежа	Умеет применять теоретические основы для построения проекционного чертежа и аксонометрии в полном объеме, или допускает неточности
Умение определять геометрические формы деталей по их изображениям	Не умеет определять геометрические формы деталей по их изображениям или определяет их частично	Умеет определять геометрические формы деталей по их изображениям в полном объеме, или допускает неточности

Умение решать с помощью чертежей различные практические задачи	Не умеет решать с помощью чертежей различные практические задачи или при решении допускает неточности	Умеет решать с помощью чертежей различные практические задачи в полном объеме, а также самостоятельно их формулировать
--	---	--

Оценка сформированности компетенций по показателю Навыки.

Критерий	Уровень освоения и оценка	
	Не зачтено	Зачтено
Владеть навыками оформления и представления конструкторской документации	Не владеет навыками оформления и представления конструкторской документации или владеет не в полном объеме	Владеет навыками оформления и представления конструкторской документации в полном объеме или допускает неточности
Владеть навыками в исследовании и изображении заданных на чертеже поверхностей	Не владеет навыками в исследовании и изображении заданных на чертеже поверхностей или владеет не в полном объеме	Владеет навыками в исследовании и изображении заданных на чертеже в полном объеме или допускает неточности
Владеть навыками решения позиционных и метрических задач по инженерной графике	Не владеет навыками решения позиционных и метрических задач по инженерной графике или владеет не в полном объеме	Владеет навыками решения позиционных и метрических задач по инженерной графике в полном объеме или допускает неточности
Владеть навыками работы со справочным аппаратом, используя средства информационных технологий	Не владеет навыками работы со справочным аппаратом или владеет навыками работы со справочным аппаратом, но не использует средства информационных технологий	Владеет навыками работы со справочным аппаратом, широко используя средства информационных технологий или не в полном объеме

6. МАТЕРИАЛЬНО-ТЕХНИЧЕСКОЕ И УЧЕБНО-МЕТОДИЧЕСКОЕ ОБЕСПЕЧЕНИЕ

6.1. Материально-техническое обеспечение

№	Наименование специальных помещений и помещений для самостоятельной работы	Оснащенность специальных помещений и помещений для самостоятельной работы
1.	Учебная аудитория для проведения лекционных занятий и промежуточной аттестации ГУК №033	Специализированная мебель. Мультимедийный проектор, переносной экран, ноутбук
2.	Учебная аудитория строительного черчения для проведения лекционных и практических занятий, групповых и индивидуальных консультаций, текущей и промежуточной аттестации УК №4, №301	Специализированная мебель. Чертежные столы, демонстрационный экран, диапроектор, комплекты слайдов, наглядные пособия, информационные стенды, чертежные инструменты
3.	Учебная аудитория для проведения лекционных и практических занятий, групповых и индивидуальных консультаций, текущей и промежуточной аттестации УК№4, №302	Специализированная мебель. Мультимедийный проектор, переносной экран, ноутбук, информационные стенды, чертежные инструменты
4.	Учебная аудитория для проведения практических занятий и для самостоятельной работы УК№4, №307.	Специализированная мебель. Интерактивная доска, мультимедийный проектор, переносной экран, ноутбук, плоттер, принтеры, персональные компьютеры, чертежные инструменты, измерительные инструменты
5.	Учебная аудитория для проведения практических занятий, групповых и индивидуальных консультаций, текущего контроля и промежуточной аттестации УК №4, №328	Специализированная мебель. Информационные стенды, чертежные инструменты; Чертежные столы, демонстрационный экран, диапроектор, комплекты слайдов, наглядные пособия, информационные стенды, чертежные инструменты, измерительные инструменты
6.	Учебная аудитория для проведения практических занятий, групповых и индивидуальных консультаций, текущего контроля и промежуточной аттестации УК №4, №331	Специализированная мебель. Информационные стенды, чертежные инструменты; Чертежные столы, демонстрационный экран, диапроектор, комплекты слайдов, наглядные пособия, информационные стенды, чертежные инструменты, измерительные инструменты
7.	Читальный зал библиотеки для самостоятельной работы	Специализированная мебель. Компьютерная техника подключенная к сети Интернет, имеющая доступ в электронную информационную образовательную среду, автоматизированный экран, доска
8.	Методический кабинет	Специализированная мебель. Мультимедийный проектор, переносной экран, ноутбук или компьютер

6.2. Лицензионное и свободно распространяемое программное обеспечение

№	Перечень лицензионного программного обеспечения.	Реквизиты подтверждающего документа
1	Microsoft Windows 10 Корпоративная	Соглашение Microsoft Open Value Subscription V6328633. Соглашение действительно с 02.10.2017 по 31.10.2023). Договор поставки ПО 0326100004117000038-0003147-01 от 06.10.2017
2	Microsoft Office Professional Plus 2016	Соглашение Microsoft Open Value Subscription V6328633. Соглашение действительно с 02.10.2017 по 31.10.2023
3	Kaspersky Endpoint Security «Стандартный Russian Edition»	Сублицензионный договор № 102 от 24.05.2018. Срок действия лицензии до 19.08.2020 Гражданско-правовой Договор (Контракт) № 27782 «Поставка продления права пользования (лицензии) Kaspersky Endpoint Security от 03.06.2020. Срок действия лицензии 19.08.2022г.
4	Google Chrome	Свободно распространяемое ПО согласно условиям лицензионного соглашения
5	Mozilla Firefox	Свободно распространяемое ПО согласно условиям лицензионного соглашения

6.3. Перечень учебных изданий и учебно-методических материалов

Перечень основной литературы

1. Болтухин, А.К. Инженерная графика. Конструкторская информатика в машиностроении: Учеб. для вузов / А.К. Болтухин, С.А. Васин, Г.П. Вяткин, А.В. Пуш, . – 3-е изд., перераб. и доп. – М. :Машиностроение, 2005. – Режим доступа: <http://e.lanbook.com/view/book/800/>
2. Соболев, Т.Г. Проекционное черчение: учеб. пособие для студентов всех направлений бакалавриата / Т.Г. Соболев, Л.С. Уральская, К.К. Дузенко; БГТУ им. В.Г. Шухова. – Белгород: Изд-во БГТУ им. В.Г. Шухова, 2013 – 88 с.: граф.
3. Геометрическое черчение: метод. указания к выполнению расчет.-граф. задания по дисциплине «Инженерная графика» для студентов 1-го курса направлений бакалавриата 140100 - Теплоэнергетика и теплотехника, 190600 - Эксплуатация транспортно-технол. машин и комплексов, 220400 - Упр. в техн. системах, 220700 - Автоматизация технол. процессов и пр-в, 221000 - Мехатроника и робототехника, 221400 - Упр. качеством, 230100 - Информатика и вычисл. техника, 231000 - Програм. инженерия, 280700 - Техносфер. безопасность / БГТУ им. В.Г. Шухова, каф. начертат. геометрии и графики; сост. Т.Г. Соболев, Л.С. Уральская. – Белгород: Изд-во БГТУ им. В.Г. Шухова, 2015. - 44 с.: рис., табл.
4. Крепежные детали и соединения: метод. указания к выполнению расчетно-граф. заданий по дисциплине «Инженерная графика» для студентов направлений бакалавриата 270800 – Стр-во и 280100 – Природообустройство и водопользование / БГТУ им. В.Г. Шухова, каф. начертат. геометрии и инженерной графики; сост. Т.Е. Ванькова, С.В. Кузнецова. – Белгород: Изд-во БГТУ им. В.Г. Шухова, 2015. – 38 с.
5. Уральская, Л.С. Начертательная геометрия. Инженерная графика.: рабочая тетрадь: сборник задач: учеб. пособие для студентов направлений бакалавриата 140100 - Теплоэнергетика и теплотехника, 140400 – Электроэнергетика и электротехника, 190600 - Эксплуатация транспортно-технол. машин и комплексов, 190700 – Технология транспорт. процессов, 220400 - Упр. в техн. системах, 220700 - Автоматизация технол. процессов и пр-в , 221000 - Мехатроника и робототехника, 221400 - Упр. качеством, 280700 - Техносфер. безопасность / Л.С. Уральская, Т.Г. Соболев. – Белгород: Изд-во БГТУ им. В.Г. Шухова, 2012. – 82 с.
6. Геометрическое черчение [Электронный ресурс]: метод. указания к выполнению расчетно-граф. задания по курсу «Инженерная графика» для студентов 1-го курса направлений бакалавриата 140100 – Теплоэнергетика и теплотехника, 190600 – Эксплуатация транспортно-технол. машин и комплексов, 220400 – Упр. в техн. системах, 220700 – Автоматизация технол. процессов и пр-в , 221000 – Мехатроника и робототехника, 221400 – Упр. качеством, 230100 – Информатика и вычисл. техника, 231000 – Програм. инженерия, 280700 – Техносфер. безопасность / БГТУ им. В.Г. Шухова, каф. начертат. геометрии и инженер. графики; сост. Т.Г. Соболев, Л.С. Уральская. -Электрон. текстовые дан. – Белгород: Изд-во БГТУ им.

В.Г. Шухова, 2015. – Режим доступа:
<https://elib.bstu.ru/Reader/Book/2015061114165563700000656101>

Перечень дополнительной литературы

7. Конспект лекций по начертательной геометрии [Электронный ресурс] : учеб. пособие для студентов машиностроит. и мех. специальностей / Л.П. Чуева, К.К. Дузенко, С.С. Латышев, А.Н. Масловская; БГТУ им. В.Г. Шухова. – Электрон. текстовые дан. – Белгород: Изд-во БГТУ им. В.Г. Шухова, 2014. – Режим доступа:
<https://elib.bstu.ru/Reader/Book/2014040921180703917200003370>
8. Талалай, П.Г. Начертательная геометрия. Инженерная графика. Интернет-тестирование базовых знаний: учеб. пособие / П.Г. Талалай. – СПб.: «Лань», 2010. – Режим доступа: <http://e.lanbook.com/view/book/615/>
9. Чуева, Л.П. Развитие познавательной и творческой активности студентов в процессе изучения начертательной геометрии [Электронный ресурс] : учеб. пособие для студентов всех форм обучения машиностроит. и механико-технол. специальностей / Л.П. Чуева, К.К. Дузенко; БГТУ им. В.Г. Шухова – Электрон. текстовые дан. – Белгород: Изд-во БГТУ им. В.Г. Шухова, 2014. - Режим доступа:
<https://elib.bstu.ru/Reader/Book/2014040921181179619200006901>

6.4. Перечень интернет ресурсов, профессиональных баз данных, информационно-справочных систем

1. www.StandartGOST.ru Интернет портал «Открытая база ГОСТов».
2. www.eskd.Ru Интернет портал «Единая Система Конструкторской Документации».