

МИНОБРНАУКИ РОССИИ
ФЕДЕРАЛЬНОЕ ГОСУДАРСТВЕННОЕ БЮДЖЕТНОЕ ОБРАЗОВАТЕЛЬНОЕ УЧРЕЖДЕНИЕ
ВЫСШЕГО ОБРАЗОВАНИЯ
**«БЕЛГОРОДСКИЙ ГОСУДАРСТВЕННЫЙ
ТЕХНОЛОГИЧЕСКИЙ УНИВЕРСИТЕТ им. В.Г.ШУХОВА»**
(БГТУ им. В.Г. Шухова)

УТВЕРЖДАЮ
Директор ИТОМ
к.т.н., доцент  С.С. Латышев
« 20 »  2021 г.

РАБОЧАЯ ПРОГРАММА
дисциплины (модуля)

Компьютерная графика и черчение

направление подготовки (специальность):

27.03.04 – Управление в технических системах

Направленность программы (профиль, специализация):

Управление и информатика в технических системах

Квалификация

бакалавр

Форма обучения

очная

Институт технологического оборудования и машиностроения

Кафедра Начертательной геометрии и графики

Белгород 2021


Рабочая программа составлена на основании требований:

- Федерального государственного образовательного стандарта высшего образования 27.03.04 «Управление в технических системах» и уровню высшего образования Бакалавриат, утвержденного приказом Минобрнауки России от 31.07.2020 №871;
- учебного плана, утвержденного ученым советом БГТУ им. В.Г. Шухова в 2021 году.

Составитель (составители):  (О.Ю. Боровская)
(ученая степень и звание, подпись) (инициалы, фамилия)

Рабочая программа обсуждена на заседании кафедры

« 14 » мая 20 21 г., протокол № 9 .

Заведующий кафедрой: к.т.н., доцент  (С.С. Латышев)
(ученая степень и звание, подпись) (инициалы, фамилия)

Рабочая программа согласована с выпускающей кафедрой

Техническая кибернетика

(наименование кафедры/кафедр)

Заведующий кафедрой: д.т.н., профессор  (В.Г. Рубанов)
(ученая степень и звание, подпись) (инициалы, фамилия)

« 14 » мая 20 21 г.

Рабочая программа одобрена методической комиссией ИТОМ

« 20 » мая 20 21 г., протокол № 6/1 .

Председатель  (В.Б. Герасименко)
(ученая степень и звание, подпись) (инициалы, фамилия)

1. ПЛАНИРУЕМЫЕ РЕЗУЛЬТАТЫ ОБУЧЕНИЯ ПО ДИСЦИПЛИНЕ

Категория (группа) компетенций	Код и наименование компетенции	Код и наименование индикатора достижения компетенции	Наименование показателя оценивания результата обучения по дисциплине
Общепрофессиональные компетенции	ОПК-10 Способен разрабатывать (на основе действующих стандартов) техническую документацию (в том числе в электронном виде) для регламентного обслуживания систем и средств контроля, автоматизации и управления.	ОПК-10.1. Алгоритмизирует решение задач и реализует алгоритмы с использованием программных средств	<p>Знать: Принципы и алгоритмы решения различных типов задач.</p> <p>Уметь: строить виды, разрезы, сечения, а также аксонометрические проекции деталей, использовать ресурсы Интернета.</p> <p>Владеть: компьютерной графикой, графическими языками, современными стандартами компьютерной графики, приемами графики при выполнении чертежей технических деталей различной сложности.</p>
		ОПК-10.2 Демонстрирует знание основных правил построения и оформления чертежей в соответствии с требованиями стандартов и выполняет их с использованием стандартных средств автоматизации проектирования.	<p>Знать: виды изделий и конструкторской документации, ЕСКД, оформление чертежей, основные закономерности построения проекционных моделей.</p> <p>Уметь: выполнять графические работы различных систем, наносить размеры, использовать условности и упрощения при выполнении рабочих чертежей технических деталей, эскизов, сборочных чертежей и чертежей общего вида.</p> <p>Владеть: навыками работы со справочным аппаратом, используя средства информационных технологий.</p>

2. МЕСТО ДИСЦИПЛИНЫ В СТРУКТУРЕ ОБРАЗОВАТЕЛЬНОЙ ПРОГРАММЫ

1. Компетенция ОПК-10 Способен разрабатывать (на основе действующих стандартов) техническую документацию (в том числе в электронном виде) для регламентного обслуживания систем и средств контроля, автоматизации и управления.

Данная компетенция формируется следующими дисциплинами.

Стадия	Наименования дисциплины
Б1.Б.Д13	Компьютерная графика и черчение
Б1.Б.Д28	Проектирование систем управления

3. ОБЪЕМ ДИСЦИПЛИНЫ

Общая трудоемкость дисциплины составляет 3 зач. единиц, 108 часа.

Форма промежуточной аттестации дифференцированный зачет.
(экзамен, дифференцированный зачет, зачет)

Вид учебной работы	Всего часов	Семестр № 1
Общая трудоемкость дисциплины, час	108	108
Контактная работа (аудиторные занятия), в т.ч.:	53	53
лекции	17	17
лабораторные	17	17
практические	17	17
групповые консультации в период теоретического обучения и промежуточной аттестации	2	2
Самостоятельная работа студентов, включая индивидуальные и групповые консультации, в том числе:	55	55
Курсовой проект	-	-
Курсовая работа	-	-
Расчетно-графическое задание	-	-
Индивидуальное домашнее задание	-	-
Самостоятельная работа на подготовку к аудиторным занятиям (лекции, практические занятия, лабораторные занятия)	55	55
Экзамен	-	-

4. СОДЕРЖАНИЕ ДИСЦИПЛИНЫ

4.1 Наименование тем, их содержание и объем

Курс 1 Семестр 1

№ п/п	Наименование раздела (краткое содержание)	Объем на тематический раздел по видам учебной нагрузки, час			
		Лекции	Практические занятия	Лабораторные занятия	Самостоятельная работа
1. Выполнение и оформление чертежей.					
	Государственные стандарты: 2.301-68 – форматы, 2.302-68 – масштабы, 2.303-68 – линии чертежа, 2.304-81 – шрифты чертежные. Элементы геометрии деталей. Построение сопряжений различных линий, построение и определение величины уклона и конусности. Деление окружности на равные части. Нанесение размеров деталей на чертежах – ГОСТ 2.307-68.	2	4	-	7
2. Проецирование геометрических объектов					
2.1	Виды проецирования. Метод Монжа. Изображение прямой линии на чертеже. Положение прямой линии относительно плоскостей проекций. Взаимное положение прямых линий. Задание и изображение плоскости на чертеже. Положение плоскости относительно плоскостей проекций. Принадлежность точки и прямой линии плоскости.	2	2	-	4
2.2.	Задание и изображение плоскости на чертеже. Положение плоскости относительно плоскостей проекций. Принадлежность точки и прямой линии плоскости. Поверхности, определения, классификация. Поверхности многогранные и криволинейные. Точки и линии на поверхности.	2	2	-	4
3. Оформление чертежей с использованием AutoCAD.					
3.1.	Интерфейс AutoCAD. Стартовые окна. Координаты: абсолютные, относительные, декартовы, полярные. Настройка AutoCAD. Режим Сетка и Шаговая привязка. Цвет линий. Типы линий. Вес линий. Слои создание и настройка. Свойства примитивов	2	-	3	4
3.2.	Создание простых и сложных графических примитивов. Команды: точка, отрезок, полилиния, прямая, луч, круг, прямоугольник, полигон, мультилиния, штриховка, область, контур, массив. Режимы: орто, полярное отслеживание и динамический ввод. Режимы: объектные привязки и отслеживания объектной привязки.	2	-	2	4

3.3.	Редактирование примитива с помощью ручек. Команды редактирования примитива: обрезка/удлинение, копирование, перенос, отразить зеркально, повернуть, стереть, расчленить, сместить, сопряжение/фаска,. Редактирование свойств примитива.	2	-	2	4
3.4.	Понятие аннотативности в AutoCAD. Текстовый стиль. Команды: однострочный и многострочный текст. Размерный стиль. Команды простановки и редактирования размеров. Создание и вставка блоков. Атрибуты блока. Динамический блок. Создание и редактирование листов. Настройка и печать готового чертежа.	1	-	2	3
4. Аксонометрические проекции – ГОСТ 2.317-2011					
	Образование аксонометрического чертежа. Виды аксонометрических проекций. Прямоугольные аксонометрические проекции. Изображение аксонометрических фигур в изометрии и диметрии. Штриховка в аксонометрии.	2	4	4	11
5. Изображения – ГОСТ 2.305-2008.					
	Виды: основные, местные, дополнительные. Разрезы: простые, сложные: ступенчатые, ломаные. Соединение вида и разреза на чертеже. Сечения: вынесенные, наложенные.	2	5	4	12
	ВСЕГО	17	17	17	55

4.2. Содержание практических (семинарских) занятий

№ п/п	Наименование раздела дисциплины	Тема практического (семинарского) занятия	К-во часов	Самостоятельная работа на подготовку к аудиторным занятиям1
<u>семестр №1</u>				
1.	Выполнение и оформление чертежей.	Выполнение и оформление конструкторской документации. Государственные стандарты: 2.301-68 – форматы, 2.302-68 – масштабы, 2.303-68 – линии чертежа, 2.304-81 – шрифты чертежные. Нанесение размеров деталей на чертежах – ГОСТ 2.307-68.	2	2
2.	Выполнение и оформление чертежей.	Геометрические построения Элементы геометрии деталей. Построение сопряжений различных линий, построение и определение величины уклона и конусности. Деление окружности на равные части.	2	2
3.	Проецирование геометрических объектов	Проецирование точки и прямой линии. Виды проецирования. Метод Монжа. Изображение прямой линии на	2	2

		чертеже. Положение прямой линии относительно плоскостей проекций. Взаимное положение прямых линий. Задание и изображение плоскости на чертеже. Положение плоскости относительно плоскостей проекций. Принадлежность точки и прямой линии плоскости.		
4.	Проецирование геометрических объектов	Проецирование плоскости. Геометрические тела. Задание и изображение плоскости на чертеже. Положение плоскости относительно плоскостей проекций. Принадлежность точки и прямой линии плоскости. Поверхности, определения, классификация. Поверхности многогранные и криволинейные. Точки и линии на поверхности.	2	2
5.	АксонOMETрические проекции – ГОСТ 2.317-2011	АксонOMETрия. Образование аксонOMETрического чертежа. Виды аксонOMETрических проекций. Прямоугольные аксонOMETрические проекции. Изображение аксонOMETрических фигур в изометрии и диметрии. Штриховка в аксонOMETрии.	4	4
6.	Изображения – ГОСТ 2.305-2008.	Изображения на чертеже. Виды: основные, местные, дополнительные. Разрезы: простые, сложные: ступенчатые, ломаные. Соединение вида и разреза на чертеже. Сечения: вынесенные, наложенные.	5	5
ИТОГО:			17	17
ВСЕГО:			17	17

4.3. Содержание лабораторных занятий

№ п/п	Наименование раздела дисциплины	Тема лабораторного занятия	К-во часов	Самостоятельная работа на подготовку к аудиторным занятиям ²
семестр № 1				
1.	Оформление чертежей с использованием AutoCAD.	Лабораторная работа №1 «Построение плоского контура детали с использованием AutoCAD» Интерфейс AutoCAD. Координаты. Свойства примитивов. Создание простых и сложных графических примитивов. Вспомогательные режимы. Редактирование примитивов и их свойств. Аннотативность. Текст. Размеры. Блоки. Компоновка чертежа. Вывод чертежа на печать.	9	9
2.	АксонOMETрические проекции – ГОСТ 2.317-2011	Лабораторная работа №2 «АксонOMETрия». Виды аксонOMETрических проекций. Прямоугольные аксонOMETрические проекции. Изображение аксонOMETрических фигур в изометрии и диметрии. Штриховка в аксонOMETрии.	4	4
3.	Изображения – ГОСТ 2.305-2008.	Лабораторная работа №3 «Виды. Разрезы. Сечения». Эскизы деталей. Определения. Порядок выполнения эскиза. Выполнение эскизов технических деталей: вал и колесо зубчатое.	4	4
ИТОГО:			17	17
ВСЕГО:			17	17

4.4. Содержание курсового проекта/работы

Выполнение курсового проекта/работы по дисциплине «Компьютерная графика и черчение» не предусмотрено учебным планом.

4.5. Содержание расчетно-графического задания, индивидуальных домашних заданий

Выполнение расчетно-графического или индивидуального домашнего задания по дисциплине «Компьютерная графика и черчение» не предусмотрено учебным планом.

5. ОЦЕНОЧНЫЕ МАТЕРИАЛЫ ДЛЯ ПРОВЕДЕНИЯ ТЕКУЩЕГО КОНТРОЛЯ, ПРОМЕЖУТОЧНОЙ АТТЕСТАЦИИ

5.1. Реализация компетенций

1. Компетенция ОПК-5 Способен работать с нормативно-технической документацией, связанной с профессиональной деятельностью, с учетом стандартов, норм и правил.

Наименование индикатора достижения компетенции	Используемые средства оценивания
ОПК-10.1. Алгоритмизирует решение задач и реализует алгоритмы с использованием программных средств	Дифференцированный зачет, выполнение и защита лабораторных работ, выполнение чертежей самостоятельной работы, собеседование.
ОПК-10.2 Демонстрирует знание основных правил построения и оформления чертежей в соответствии с требованиями стандартов и выполняет их с использованием стандартных средств автоматизации проектирования.	Дифференцированный зачет, выполнение и защита лабораторных работ, выполнение чертежей самостоятельной работы, собеседование.

5.2. Типовые контрольные задания для промежуточной аттестации

5.2.1. Перечень контрольных вопросов (типовых заданий) для экзамена и зачета

Промежуточная аттестация в конце 1-го семестра осуществляется в форме **дифференцированного зачета** после изучения всех разделов дисциплины.

При проведении зачета зачетный билет, содержащий одно задание, выбирают сами студенты в случайном порядке. Билеты ежегодно утверждаются на заседании кафедры. Для подготовки студенту отводится время в пределах 2-х академических часов.

Решение заданий билета выполняется на компьютере с использованием программы AutoCAD.

Зачет принимают два преподавателя кафедры в присутствии студентов группы.

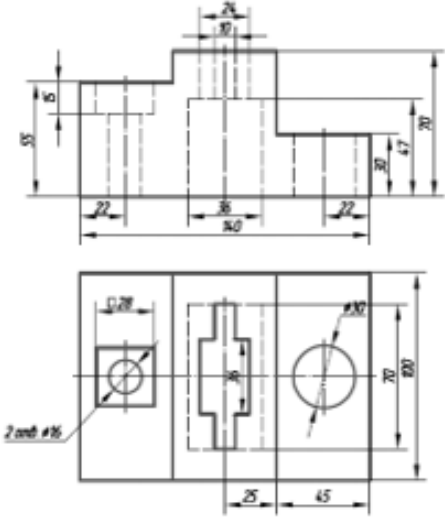
Типовой вариант зачетного билета

МИНИСТЕРСТВО ОБРАЗОВАНИЯ И НАУКИ
ФЕДЕРАЛЬНОЕ ГОСУДАРСТВЕННОЕ ОБРАЗОВАТЕЛЬНОЕ УЧРЕЖДЕНИЕ ВЫСШЕГО ОБРАЗОВАНИЯ
"БЕЛГОРОДСКИЙ ГОСУДАРСТВЕННЫЙ ТЕХНОЛОГИЧЕСКИЙ
УНИВЕРСИТЕТ им. В.Г. ШУХОВА"
БГТУ им. В.Г. Шухова

Кафедра нечертежной геометрии и графики
Дисциплина компьютерная графика и черчение
Направление _____
Профиль _____

ЗАЧЕТНЫЙ БИЛЕТ №1

По заданным видам модели (перечертить на формат) построить третий вид (вид слева). Выполнить фронтальный и профильный разрезы. Проставить размеры, равномерно распределив их на три изображения. Масштаб чертежа 1:1.



5.2.2. Перечень контрольных материалов для защиты курсового проекта/ курсовой работы

Выполнение курсового проекта/работы по дисциплине «Компьютерная графика и черчение» не предусмотрено учебным планом.

5.3. Типовые контрольные задания (материалы) для текущего контроля в семестре

Текущий контроль осуществляется в течение семестра в форме выполнения и защиты лабораторных работ, выполнения чертежей самостоятельной работы, собеседование.

Защита лабораторной работы №1

Защита представляет собой выполнение чертежа сопряжения по эскизу, данному преподавателем. Защиту следует выполнять с на компьютере с использование программы AutoCAD. Время, отведенное на защиту, не должно превышать 30 минут. При необходимости защиту можно дополнить теоретическими вопросами.

Защита лабораторных работ №2 и №3

Защита представляет собой нахождение недостающих проекций точек и прямой на трех видах и на соответствующей аксонометрической проекции. Защита следует выполнять с на компьютере с использование программы

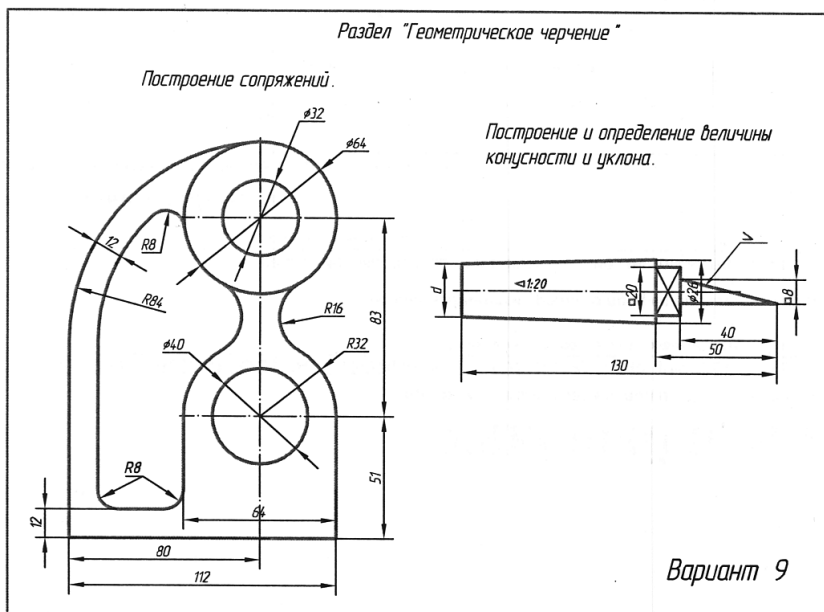
AutoCAD. Время, отведенное на защиту каждой лабораторной работы, не должно превышать 30 минут. При необходимости защиту можно дополнить теоретическими вопросами.

Чертежи самостоятельной работы

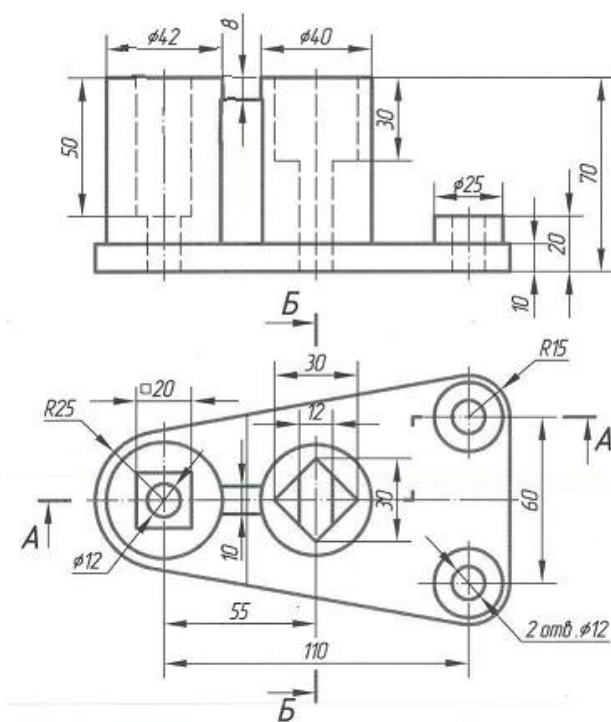
Задания для выполнения чертежей самостоятельной работы выдаются на практических занятиях после прочтения лекции соответствующего раздела и решении типовых задач этого раздела на практическом занятии.

Типовые варианты заданий

Лист №1 (формат А3) – «Геометрическое черчение», задание по черчению: построение сопряжений заданных линий, уклона и конусности. Чертеж следует выполнять от руки карандашом.



Лист №2 (формат А3) – «Изометрия». Построить изометрическую проекцию детали с вырезом ближайшей $\frac{1}{4}$ части. Чертеж следует выполнять с на компьютере с использованием программы AutoCAD.



Собеседование

Предполагает опрос студентов на каждом практическом занятии, по изученным разделам дисциплины.

Примерный перечень контрольных вопросов для опроса на практических занятиях представлен ниже.

№ п/п	Наименование раздела дисциплины	Содержание вопросов (типовых заданий)
1.	Выполнение и оформление чертежей.	<ul style="list-style-type: none">- ГОСТ 2.301-68 – форматы, определения. Обозначение основных и дополнительных форматов.- ГОСТ 2.302-68 – масштабы, определения. Какие масштабы существуют?- ГОСТ 2.303-68 – линии, изображение на чертеже, размеры, область применения.- ГОСТ 2.304-81 – шрифты чертежные. Размерный ряд шрифтов. Типы шрифтов.- Как разделить окружность на равные части (три, шесть, восемь, пять, десять, двенадцать)?- Что называется уклоном и конусностью?- Как обозначаются уклон и конусность?- Сопряжение, понятие параметров?- Сопряжение двух прямых, сопряжение прямой и окружности.- Сопряжение двух окружностей
2.	Проецирование геометрических объектов	<ul style="list-style-type: none">- Методы проецирования: центральное и параллельное.- Основные свойства прямоугольного (ортогонального) проецирования. Эпюр Монжа.- Какими координатами определяются горизонтальная, фронтальная и профильная проекции точки?- Положение точки относительно плоскостей проекций- Положение прямой линии относительно плоскостей проекций.- Какие прямые называются прямыми общего положения?- Какие прямые называются прямыми частного положения?- Способы задания плоскости.- Что называется следами плоскости?- Положение плоскости относительно плоскостей проекций.- Плоскости общего и частного положения.- Определение поверхности.- Классификация поверхностей.- Поверхности вращения: цилиндрические, конические, сферические.- Пересечение поверхностей вращения плоскостями частного положения.- Перечислите плоские сечения цилиндрической поверхности.
3.	Оформление чертежей с использованием AutoCAD.	<ul style="list-style-type: none">- Понятие рабочих пространств в AutoCAD.- Настройки рабочей среды.- Как настроить режим Сетка и Шаговая привязка.

		<ul style="list-style-type: none"> - Слои создание и настройка. - Цвет линий. Типы линий. Вес линий. - Способы задания координат. - Каков порядок создания нового чертежа? - Что такое графический примитив? - Перечислите основные примитивы. Какими командами строятся примитивы? - Как осуществляется отслеживание координат? - Создание прямых под заданным углом в данной системе координат, используя командную строку. - Понятие объектной привязки. - Какими командами ведется построение сопряжений: окружности и прямой, двух окружностей, двух прямых? - Какие привязки следует использовать в построении - Назовите основные команды редактирования. - Что понимается под редактированием примитивов с помощью ручек? - Что происходит с размером, если объект будет изменен? - Как выделить объекты? - В чем отличие «Рамки» от «Секрамки»? - Понятие аннотативности. - Создание текстового стиля. - Создание размерного стиля. - Команды нанесения размеров. - Как создать блок? - Создание, вставка, возможности вставки. - Понятие Модель и Лист в AutoCAD. - Работа в пространстве Листа. - Настройка параметров печати. - Настройка параметров листа. - Компоновка листа.
4.	АксонOMETрические проекции – ГОСТ 2.317-2011	<ul style="list-style-type: none"> - Виды аксонOMETрических проекций. - Как располагаются координатные оси в изометрии? - Как располагаются координатные оси в диметрии? - Чему равны действительные и приведенные коэффициенты искажения в изометрии? - Чему равны действительные и приведенные коэффициенты искажения в диметрии? - Как необходимо выполнять штриховку в изометрии и диметрии при вырезе $\frac{1}{4}$ части модели? - Построение окружности в изометрии. Построение окружности в диметрии.
5.	Изображения – ГОСТ 2.305-2008.	<ul style="list-style-type: none"> -Что называется видом? -Виды основные, дополнительные, местные. -Какое изображение на чертеже принимают за главный вид (вид спереди) модели? -Что называется разрезом? -Разрезы простые и сложные. -Ломаные и ступенчатые разрезы. -Местные разрезы. -В каких случаях при выполнении разреза не указывается положение секущей плоскости? -Какая линия разделяет половину вида и половину

		<p>разреза на чертеже?</p> <ul style="list-style-type: none"> -Что называется сечением? -Сечения вынесенные и наложенные. -В чем состоит различие между разрезом и сечением? - В чем заключается особенность изображения в разрезе модели с ребрами жесткости? -Что условно обозначают стрелки у двух штрихов (разомкнутая линия) линии разреза или сечения?
--	--	-----------------------------------------------------------------------------------------------------------------------------------------------------------------------------------------------------------------------------------------------------------------------------------------------------------------------------------------------------------------------------------------------------------------

5.4. Описание критериев оценивания компетенций и шкалы оценивания

При промежуточной аттестации в форме дифференцированного зачета используется следующая шкала оценивания: 2 – неудовлетворительно, 3 – удовлетворительно, 4 – хорошо, 5 – отлично.

Критериями оценивания достижений показателей являются:

Показатель оценивания результата обучения по дисциплине	Критерий оценивания
Знания	Знание терминов, определений, понятий
	Знание алгоритмов решения задач
	Объем освоенного материала
	Полнота ответов на вопросы
	Четкость изложения и интерпретации знаний
Умения	Умение использовать инструментарий для решения стандартных геометрических задач
	Умение применять теоретические основы для построения проекционного чертежа, аксонометрии
	Умение определять геометрические формы деталей по их изображениям
	Умение решать с помощью чертежей различные практические задачи
Навыки	Владеть навыками оформления и представления конструкторской документации
	Владеть навыками в исследовании и изображении заданных на чертеже поверхностей
	Владеть навыками работы со справочным аппаратом, используя средства информационных технологий

Оценка преподавателем выставляется интегрально по всем показателям и критериям оценивания.

Оценка сформированности компетенций по показателю Знания.

Критерий	Уровень освоения и оценка			
	2	3	4	5
Знание терминов, определений, понятий	Не знает терминов и определений	Знает термины и определения, но допускает неточности формулировок	Знает термины и определения	Знает термины и определения, может корректно сформулировать их самостоятельно
Знание алгоритмов решения задач	Не знает алгоритмы решения задач	Знает алгоритмы решения задач	Знает алгоритмы решения задач, их интерпретирует и использует	Знает алгоритмы решения задач, может самостоятельно их получить и использовать

Объем освоенного материала	Не знает значительной части материала дисциплины	Знает только основной материал дисциплины, не усвоил его деталей	Знает материал дисциплины в достаточном объеме	Обладает твердым и полным знанием материала дисциплины, владеет дополнительными знаниями
Полнота ответов на вопросы	Не дает ответы на большинство вопросов	Дает неполные ответы на все вопросы	Дает ответы на вопросы, но не все - полные	Дает полные, развернутые ответы на поставленные вопросы
Четкость изложения и интерпретации знаний	Излагает знания без логической последовательности	Излагает знания с нарушениями в логической последовательности	Излагает знания без нарушений в логической последовательности	Излагает знания в логической последовательности, самостоятельно их интерпретируя и анализируя
	Не иллюстрирует изложение поясняющими чертежами и рисунками	Выполняет поясняющие чертежи и рисунки небрежно и с ошибками	Выполняет поясняющие чертежи и рисунки корректно и понятно	Выполняет поясняющие чертежи и рисунки точно и аккуратно, раскрывая полноту усвоенных знаний
	Неверно излагает и интерпретирует знания	Допускает неточности в изложении и интерпретации знаний	Грамотно и по существу излагает знания	Грамотно и точно излагает знания, делает самостоятельные выводы

Оценка сформированности компетенций по показателю Умения.

Критерий	Уровень освоения и оценка			
	2	3	4	5
Умение использовать инструментарий для решения стандартных геометрических задач	Не умеет использовать инструментарий для решения стандартных геометрических задач	Умеет использовать инструментарий для решения стандартных геометрических задач не в полном объеме	Умеет использовать инструментарий для решения стандартных геометрических задач в полном объеме	Умеет использовать инструментарий для решения стандартных геометрических задач в полном объеме, может его самостоятельно изменять
Умение применять теоретические основы для построения проекционного чертежа и аксонометрии	Не умеет применять теоретические основы для построения проекционного чертежа и аксонометрии	Умеет применять теоретические основы для построения проекционного чертежа	Умеет применять теоретические основы для построения проекционного чертежа и аксонометрии, но допускает неточности	Умеет применять теоретические основы для построения проекционного чертежа и аксонометрии в полном объеме
Умение определять геометрические формы деталей по их изображениям	Не умеет определять геометрические формы деталей по их изображениям	Умеет частично определять геометрические формы деталей по их изображениям	Умеет определять геометрические формы деталей по их изображениям, но допускает неточности	Умеет определять геометрические формы деталей по их изображениям в полном объеме

Умение решать с помощью чертежей различные практические задачи	Не умеет решать с помощью чертежей различные практические задачи	Умеет решать с помощью чертежей различные практические задачи, но допускает неточности	Умеет решать с помощью чертежей различные практические задачи в полном объеме	Умеет решать с помощью чертежей различные практические задачи, а также самостоятельно их формулировать
----------------------------------------------------------------	------------------------------------------------------------------	----------------------------------------------------------------------------------------	-------------------------------------------------------------------------------	--------------------------------------------------------------------------------------------------------

Оценка сформированности компетенций по показателю Навыки .

Критерий	Уровень освоения и оценка			
	2	3	4	5
Владеть навыками оформления и представления конструкторской документации	Не владеет навыками оформления и представления конструкторской документации	Владеет навыками оформления и представления конструкторской документации не в полном объеме	Владеет навыками оформления и представления конструкторской документации, но допускает неточности	Владеет навыками оформления и представления конструкторской документации в полном объеме
Владеть навыками в исследовании и изображении заданных на чертеже поверхностей	Не владеет навыками в исследовании и изображении заданных на чертеже поверхностей	Владеет навыками в исследовании и изображении заданных на чертеже поверхностей не в полном объеме	Владеет навыками в исследовании и изображении заданных на чертеже поверхностей, но допускает неточности	Владеет навыками в исследовании и изображении заданных на чертеже поверхностей в полном объеме
Владеть навыками работы со справочным аппаратом, используя средства информационных технологий	Не владеет навыками работы со справочным аппаратом, используя средства информационных технологий	Владеет навыками работы со справочным аппаратом, но не использует средства информационных технологий	Владеет навыками работы со справочным аппаратом, используя средства информационных технологий не в полном объеме	Владеет навыками работы со справочным аппаратом, используя средства информационных технологий в полном объеме

6. МАТЕРИАЛЬНО-ТЕХНИЧЕСКОЕ И УЧЕБНО-МЕТОДИЧЕСКОЕ ОБЕСПЕЧЕНИЕ

6.1. Материально-техническое обеспечение

№	Наименование специальных помещений и помещений для самостоятельной работы	Оснащенность специальных помещений и помещений для самостоятельной работы
1.	Учебная аудитория для проведения лекционных занятий и промежуточной аттестации ГУК №033	Специализированная мебель. Мультимедийный проектор, переносной экран, ноутбук
2.	Учебная аудитория для проведения лекционных и практических занятий, групповых и индивидуальных консультаций, текущей и промежуточной аттестации УК №4, №301	Специализированная мебель. Чертежные столы, демонстрационный экран, диапроектор, комплекты слайдов, наглядные пособия, информационные стенды, чертежные инструменты
3.	Учебная аудитория для проведения лекционных и практических занятий, групповых и индивидуальных консультаций, текущей и промежуточной аттестации УК №4, №302	Специализированная мебель. Мультимедийный проектор, переносной экран, ноутбук, информационные стенды, чертежные инструменты
4.	Учебная аудитория для проведения практических занятий и для самостоятельной работы УК №4, №307.	Специализированная мебель. Интерактивная доска, мультимедийный проектор, переносной экран, ноутбук, плоттер, принтеры, персональные компьютеры, чертежные инструменты, измерительные инструменты
5.	Учебная аудитория для проведения практических занятий, групповых и индивидуальных консультаций, текущего контроля и промежуточной аттестации УК №4, №328	Специализированная мебель. Информационные стенды, чертежные инструменты; Чертежные столы, демонстрационный экран, диапроектор, комплекты слайдов, наглядные пособия, информационные стенды, чертежные инструменты, измерительные инструменты
6.	Учебная аудитория для проведения практических занятий, групповых и индивидуальных консультаций, текущего контроля и промежуточной аттестации УК №4, №331	Специализированная мебель. Информационные стенды, чертежные инструменты; Чертежные столы, демонстрационный экран, диапроектор, комплекты слайдов, наглядные пособия, информационные стенды, чертежные инструменты, измерительные инструменты

6.2. Лицензионное и свободно распространяемое программное обеспечение

№	Перечень лицензионного программного обеспечения.	Реквизиты подтверждающего документа
1.	Microsoft Windows 10 Корпоративная	Соглашение Microsoft Open Value Subscription V6328633 действительно с 02.10.2017 по 31.10.2020. Договор поставки ПО 0326100004117000038-0003147-01 от 06.10.2017.
2.	Microsoft Office Professional Plus 2016	Соглашение Microsoft Open Value Subscription V6328633 действительно с 02.10.2017 по 31.10.2020. Договор поставки ПО 0326100004117000038-0003147-01 от 06.10.2017.
3.	Google Chrome	Свободно распространяемое ПО согласно условиям лицензионного соглашения
4.	Mozilla Firefox	Свободно распространяемое ПО согласно условиям лицензионного соглашения
5.	Autodesk Education Master Suite	№ лиц. 7053026340

6.3. Перечень учебных изданий и учебно-методических материалов

1. Тарасов, Б.Ф. Начертательная геометрия / Б.Ф. Тарасов, Л.А. Дудкина, С.О. Немолотов. – 5-е изд., стер. – СПб.: Лань, 2005. – 249 с. – (Учебник для вузов. Специальная литература).
2. Боголюбов, С.К. Инженерная графика: учеб. / С.К. Боголюбов – 3-е изд., испр. и доп. – М.: Машиностроение, 2002. – 351 с.
3. Геометрическое черчение [Электронный ресурс]: метод. указания к выполнению расчетно-граф. задания по курсу "Инженер. графика" для бакалавров 1 курса / БГТУ им. В. Г. Шухова, каф. начертат. геометрии и инженер. графики; сост.: Т. Г. Соболев, Л. С. Уральская. - Электрон. текстовые дан. - Белгород: Изд-во БГТУ им. В. Г. Шухова, 2016.
Режим доступа:
<https://elib.bstu.ru/Reader/Book/2016070410595999300000652001>
4. Проекционное черчение [Электронный ресурс]: метод. указания к выполнению граф. заданий по курсу «Инженер. графика» для студентов 1-го курса направлений бакалавриата 13.03.01 – Теплоэнергетика и теплотехника, 23.03.03 – Эксплуатация транспорт.-технол. машин и комплексов, 27.03.04 – Упр. в техн. системах, 15.03.04 – Автоматизация технол. процессов и пр-в, 15.03.06 – Мехатроника и робототехника, 27.03.02 – Упр. качеством, 09.03.01 – «Информатика и вычисл. техника», 09.03.04 – «Програм. инженерия», 20.03.01 – Техносфер. безопасность. / БГТУ им. В. Г. Шухова, каф. начертат. геометрии и графики ; сост.: Л. С. Уральская, Т. Г. Соболев, А. Ф. Веретельник. - Электрон. текстовые дан. - Белгород : Изд-во БГТУ им. В. Г. Шухова, 2016
Режим доступа:
http://ntb.bstu.ru/jirbis2/index.php?option=com_irbis&view=irbis&Itemid=108

5. Талалай, П.Г. Начертательная геометрия. Инженерная графика. Интернет-тестирование базовых знаний: учеб. пособие / П.Г. Талалай. – СПб.: «Лань» ISBN 978-5-8114-1078-1, 2010.

Режим доступа:

<http://e.lanbook.com/view/book/615/>

6.4. Перечень интернет ресурсов, профессиональных баз данных, информационно-справочных систем

1. www.StandartGOST.ru Интернет портал «Открытая база ГОСТов».
2. www.eskd.Ru Интернет портал «Единая Система Конструкторской Документации».
3. <https://elib.bstu.ru/> - Электронная библиотека БГТУ им. В.Г. Шухова.
4. <http://e.lanbook.com> - Электронно-библиотечная система Издательство «Лань».

7. УТВЕРЖДЕНИЕ РАБОЧЕЙ ПРОГРАММЫ

Рабочая программа утверждена на 20__/20__ учебный год без изменений.

Протокол № ____ заседания кафедры от «____» _____ 20__ г.

Заведующий кафедрой _____ Латышев С.С.
подпись, ФИО

Директор института _____ Латышев С.С.
подпись, ФИО