

МИНОБРНАУКИ РОССИИ
ФЕДЕРАЛЬНОЕ ГОСУДАРСТВЕННОЕ БЮДЖЕТНОЕ ОБРАЗОВАТЕЛЬНОЕ УЧРЕЖДЕНИЕ
ВЫСШЕГО ОБРАЗОВАНИЯ
**«БЕЛГОРОДСКИЙ ГОСУДАРСТВЕННЫЙ
ТЕХНОЛОГИЧЕСКИЙ УНИВЕРСИТЕТ им. В.Г.ШУХОВА»**
(БГТУ им. В.Г. Шухова)



РАБОЧАЯ ПРОГРАММА
дисциплины
Начертательная геометрия.

направление подготовки
07.03.03–Дизайн архитектурной среды.

Направленность программы (профиль):
07.03.03–01–Проектирование городской среды.

Квалификация:
бакалавр.

Форма обучения:
очная.

Институт технологического оборудования и машиностроения.

Кафедра начертательной геометрии и графики.

Белгород 2021

Рабочая программа составлена на основании требований:

- Федерального государственного образовательного стандарта высшего образования 07.03.03 «Дизайн архитектурной среды» и уровню высшего образования бакалавриат, утвержденного приказом Министерства образования и науки Российской Федерации 29 июня 2017 № 510;
- учебного плана, утвержденного ученым советом БГТУ им. В.Г. Шухова в 2021 году.

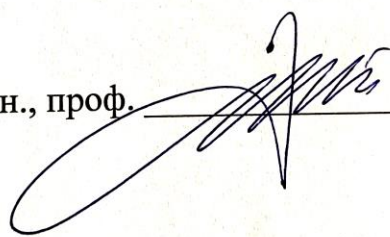
Составитель: ст. преподаватель  (Белоус Т. А.)

Рабочая программа обсуждена на заседании кафедры «Начертательной геометрии и графики»

« 14 » мая 2021 г., протокол № 9

Заведующий кафедрой: к.т.н., доц.  (Латышев С.С.)

Рабочая программа согласована с выпускающей кафедрой «Дизайн архитектурной среды»

Заведующий кафедрой: к. э. н., проф.  (Попов А. Д.)

« 17 » мая 2021 г

Рабочая программа одобрена методической комиссией института

« 20 » мая 2021 г., протокол № 6/1

Председатель: доцент  (Герасименко В. Б.)

1. ПЛАНИРУЕМЫЕ РЕЗУЛЬТАТЫ ОБУЧЕНИЯ ПО ДИСЦИПЛИНЕ

Категория (группа) компетенций	Код и наименование компетенции	Код и наименование индикатора достижения компетенции	Наименование показателя оценивания результата обучения по дисциплине
Общепрофессиональные компетенции	ОПК-1 Способен представлять проектные решения с использованием традиционных и новейших технических средств изображения на должном уровне владения основами художественной культуры и объемно-пространственного мышления	ОПК-1.3. Использует основные законы построения объектов, их теней и перспективы в различных проекциях.	Знать: законы и методы построения теней на ортогональных, аксонометрических и перспективных проекциях; Уметь: использовать основные законы построения теней и перспективы на своих проектах; Владеть: основами объемно-пространственного мышления для построений архитектурных объектов, их теней и перспективы.

2. МЕСТО ДИСЦИПЛИНЫ В СТРУКТУРЕ ОБРАЗОВАТЕЛЬНОЙ ПРОГРАММЫ

1. Компетенция ОПК-1 Способен представлять проектные решения с использованием традиционных и новейших технических средств изображения на должном уровне владения основами художественной культуры и объемно-пространственного мышления

Данная компетенция формируется следующими дисциплинами.

Стадия	Наименования дисциплины
1.	Композиционное моделирование
2.	Рисунок
3.	Начертательная геометрия
4.	Живопись
5.	Скульптурно-пластическое моделирование
6.	Ландшафтная архитектура
7.	Компьютерное моделирование и визуализация
8.	Производственная проектно-технологическая практика
9.	Выполнение и защита выпускной квалификационной работы

3. ОБЪЕМ ДИСЦИПЛИНЫ

Общая трудоемкость дисциплины составляет 8 зач. единиц, 288 часов.

Дисциплина реализуется в рамках практической подготовки.

Форма промежуточной аттестации: зачет (1), экзамен (2)

Вид учебной работы	Всего часов	Семестр № 1	Семестр № 2
Общая трудоемкость дисциплины, час	288	126	162
Контактная работа (аудиторные занятия), в т.ч.:	108	53	55
лекции	34	17	17
лабораторные	-	-	-
практические	68	34	34
групповые консультации в период теоретического обучения и промежуточной аттестации ¹	6	2	4
Самостоятельная работа студентов, включая индивидуальные и групповые консультации, в том числе:	180	73	107
Курсовой проект	-	-	-
Курсовая работа	-	-	-
Расчетно-графическое задание	36	18	18
Индивидуальное домашнее задание	-	-	-
Самостоятельная работа на подготовку к аудиторным занятиям (лекции, практические занятия, лабораторные занятия)	108	55	53
Экзамен	36		36

4. СОДЕРЖАНИЕ ДИСЦИПЛИНЫ

4.1 Наименование тем, их содержание и объем

Курс 1 Семестр №1

№ п/п	Наименование раздела (краткое содержание)	Объем на тематический раздел по видам учебной нагрузки, час			
		Лекции	Практические занятия	Лабораторные занятия	Самостоятельная работа на подготовку к аудиторным занятиям ²
1. Проекция точки. Элементы геометрического черчения.					
	Виды проецирования. Свойства ортогонального проецирования. Метод Монжа. Эпюр Монжа. Положение точки относительно плоскостей проекций. Биссекторные плоскости. Правила построения сопряжений.	2	4	-	6
2. Проекция прямой линии. Тени.					
	Изображение прямой линии на чертеже. Классификация прямых. Точка на прямой. Следы прямой. Деление отрезка прямой в заданном отношении. Взаимное положение прямых линий. Тени в ортогональных проекциях. Общие понятия. Тени от точки и прямой на плоскости проекций.	2	4	-	6
3. Проекция плоскости. Тени.					
	Задание и изображение плоскости на чертеже. Классификация плоскостей. Принадлежность точки и прямой линии плоскости. Главные линии плоскости. Тени от плоской фигуры частного и общего положения на плоскости проекций..	2	4	-	6
4. Проекция поверхности. Тени.					
	Классификация поверхностей. Многогранники. Поверхности вращения. Точка на поверхности. Сечение поверхности плоскостью частного положения. Собственные и падающие тени поверхностей. Тени от многогранников и поверхностей вращения на плоскости проекций.	2	4	-	6
5. Нахождение общих элементов геометрических образов. Тени					
	Пересечение геометрических образов частного и общего положения: прямой и плоскости, двух плоскостей. Построение теней на плоскость общего положения.	2	6	-	10
6. Способы преобразования проекций.					
	Замена плоскостей проекций. Способ плоско-параллельного перемещения.	2	2	-	4

7. Развертки поверхностей.					
	Способ триангуляции. Способ нормального сечения. Способ раскатки.	2	2	-	6
8. Способы построения теней.					
	Способ обратных лучей. Способ касательных поверхностей. Способ «выноса». Способ вспомогательных экранов (горизонтальных, фронтальных). Способ вспомогательного проецирования (тень цилиндрической поверхности с горизонтальной образующей).	3	8	-	11
	ВСЕГО	17	34	-	55

Курс 1 Семестр №2

№ п/п	Наименование раздела (краткое содержание)	Объем на тематический раздел по видам учебной нагрузки, час			
		Лекции	Практические занятия	Лабораторные занятия	Самостоятельная работа на подготовку к аудиторным занятиям
9. Взаимное пересечение поверхностей. Тени.					
	Пересечение многогранников, многогранника и поверхности вращения, поверхностей вращения. Построение тени на поверхность. Способ лучевых сечений.	2	4	-	7
10. Аксонометрические проекции.					
	Виды аксонометрических проекций. Коэффициенты искажения. Прямоугольная изометрия. Окружность в изометрии.	1	2	-	3
11. Перспектива. Аппарат построения линейной перспективы.					
	Виды перспективных проекций. Перспектива на вертикальной плоскости. Перспективные проекции точки и прямой. Требования к выбору точки зрения и картинной плоскости.	2	4	-	6
12. Способ архитекторов.					
	Анализ области применения. Перспектива с двумя и одной точками схода. Перспектива с опущенным планом.	2	4	-	7
13. Способ сетки.					
	Анализ области применения. Использование вертикальной стены для определения высот.	2	4	-	6
14. Способ расчетных координат.					
	Область применения. Выбор перспективной системы координат. Необходимые измерения и расчет перспективных координат точек.	2	4	-	6

15. Способ пропорционального деления в перспективе.					
	Деление отрезка две равные части в перспективе. Деление в нужном отношении отрезков параллельных и не параллельных плоскости картины. Перспектива окружности.	2	4	-	6
16. Перспектива интерьера.					
	Фронтальная и угловая перспектива интерьера. Выбор угла зрения. Способы построения перспективы. Построение теней в интерьере.	2	4	-	6
17. Тени в аксонометрии и перспективе.					
	Выбор направления освещения. Тени в перспективе с точками схода.	2	4	-	6
	ВСЕГО	17	34	-	53

4.2. Содержание практических (семинарских) занятий

№ п/п	Наименование раздела дисциплины	Тема практического (семинарского) занятия	К-во часов	Самостоятельная работа на подготовку к аудиторным занятиям ³
Семестр №1				
1	Проекции точки. Элементы геометрического черчения	Построение проекций точек по их координатам, недостающих проекций по заданному условию. Построение сопряжений с помощью дуги окружности, касательной к окружности, сопряжение двух окружностей с помощью прямой.	4	6
2	Проекции прямой линии. Тени.	Построение следов прямой. Точка на прямой. Деление отрезка в заданном отношении. Тени от прямой общего и частного положения на плоскости проекций.	4	6
3	Проекции плоскости. Тени.	Построение следов плоскости. Нахождение недостающих проекций точки и прямой в плоскости. Построение главных линий плоскости. Тени от плоской фигуры общего и частного положения на плоскости проекций.	4	6
4	Проекции поверхности. Тени.	Условие принадлежности точки поверхности. Построение сечения поверхности вращения и многогранника. Построение теней от поверхностей на плоскости проекций.	4	6

5	Нахождение общих элементов геометрических образов. Тени.	Пересечение прямой с плоскостью частного и общего положения. Пересечение плоскостей частного и общего положения. Метод секущих плоскостей. Тени в нишах, от плиты и колонны, от кронштейнов, лестниц. Построение теней от точки, прямой, плоскости, архитектурных деталей на наклонную плоскость.	6	10
6	Способы преобразования проекций.	Определение натуральной величины отрезка прямой. Построение натуральной величины сечения поверхности.	2	4
7	Развертки поверхностей.	Построение разверток многогранников и поверхностей вращения.	2	6
8	Способы построения теней.	Построение контура собственной тени поверхности вращения с криволинейным очерком. Применение способов обратных лучей и «выноса» для построения падающей тени. Применение горизонтальных и вертикальных экранов для построения падающих теней. Построение собственной и падающей тени цилиндра с горизонтальной образующей.	8	11
ИТОГО:			34	55
Семестр №2				
9	Взаимное пересечение поверхностей. Тени.	Построение линии пересечения поверхностей. Пересечение прямой с поверхностью. Построение тени на поверхность, используя способ лучевых сечений.	4	7
10	АксонOMETрические проекции.	Построение изометрического изображения архитектурного объекта.	2	3
11	Перспектива. Аппарат построения линейной перспективы.	Определение точек схода параллельных прямых различного положения в перспективе. Выбор точки зрения, угла оптимального зрения, главного луча и плоскости картины.	4	6
12	Способ архитекторов.	Построение перспективы объекта с двумя и одной точкой схода. Построение перспективы с опущенным планом.	4	7
13	Способ сетки.	Анализ области применения. Использование вертикальной стены для определения высот.	4	6
14	Способ расчетных координат.	Построение перспективы объекта с помощью расчетных формул.	4	6
15	Способ пропорционального деления в перспективе.	Приемы пропорционального деления отрезков в перспективе. Построение перспективы поверхностей вращения.	4	6

16	Перспектива интерьера	Построение перспективы объекта в интерьере различными способами, построение теней от точечного источника света.	4	6
17	Тени в аксонометрии и перспективе	Построение теней в аксонометрии и перспективе, если световые лучи параллельны плоскости картины или имеют точки схода.	4	6
ИТОГО:			34	53
ВСЕГО:			68	108

4.3. Содержание лабораторных занятий

Выполнение лабораторных работ по дисциплине «Начертательная геометрия» не предусмотрено учебным планом.

4.4. Содержание курсового проекта/работы

Выполнение курсового проекта/работы по дисциплине «Начертательная геометрия» не предусмотрено учебным планом.

4.5. Содержание расчетно-графического задания, индивидуальных домашних заданий

В процессе выполнения расчетно-графического задания осуществляется контактная работа обучающегося с преподавателем. Консультации проводятся в аудитория или посредством электронной информационно-образовательной среды университета.

На выполнение двух РГЗ по дисциплине «Начертательная геометрия» предусмотрено 36 часов самостоятельной работы студента.

Название РГЗ	Цель изучения РГЗ
Семестр № 1 РГЗ № 1 - 2 листа формата Аз.	
<p>Лист №1(нечетные варианты). Выполнить чертеж правильной усеченной пирамиды. Найти натуральную величину наклонного сечения. Построить аксонометрическую проекцию и развертку усеченной поверхности.</p> <p>Лист №1(четные варианты). Выполнить чертеж усеченного конуса. Найти натуральную величину наклонного сечения. Построить аксонометрическую проекцию и развертку усеченной поверхности.</p>	<p>Применить на практике знание способов преобразования и построения разверток. Совершенствовать навыки выполнения аксонометрии.</p>

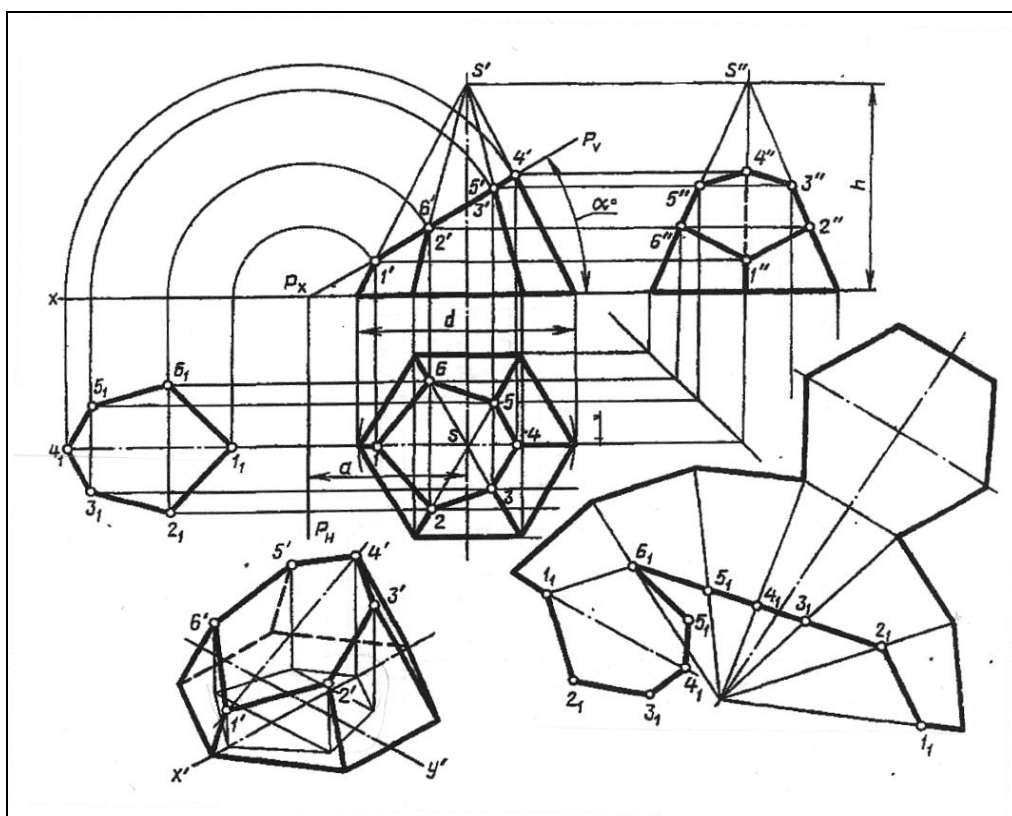
<p>Лист №2. Заданы координаты точек А,В,С,Д,Е. Построить проекции плоскости треугольника АВС и прямой DE, их тени на плоскости проекций. Найти точку пересечения прямой с плоскостью треугольника (т. К), определить видимость. Построить тень от прямой DE на плоскость треугольника АВС.</p>	<p>Уметь определять точку пересечения прямой с плоскостью общего положения и строить тени на эту плоскость.</p>
---	---

Семестр № 2
ИДЗ № 2- 2 листа формата А3.

<p>Лист №1. Даны фасад и план здания. Построить тени архитектурных фрагментов на видимой части фасада здания и тени на землю на плане.</p> <p>Лист №2. По заданным ортогональным проекциям здания построить его перспективу и тени.</p>	<p>Приобрести навыки построения теней на фасаде и плане.</p> <p>Познакомиться с перспективными проекциями и правилами построения теней в перспективе.</p>
---	---

Оформление расчетно-графических заданий. Задание выполняется по варианту, соответствующему порядковому номеру студента в учебном журнале группы. Задание на форматах выполняется вначале только в тонких линиях, предоставляется преподавателю для проверки и только после устранения неточностей, ошибок студент приступает к оформлению (обводке) задания. Срок сдачи (защиты) РГЗ определяется преподавателем.

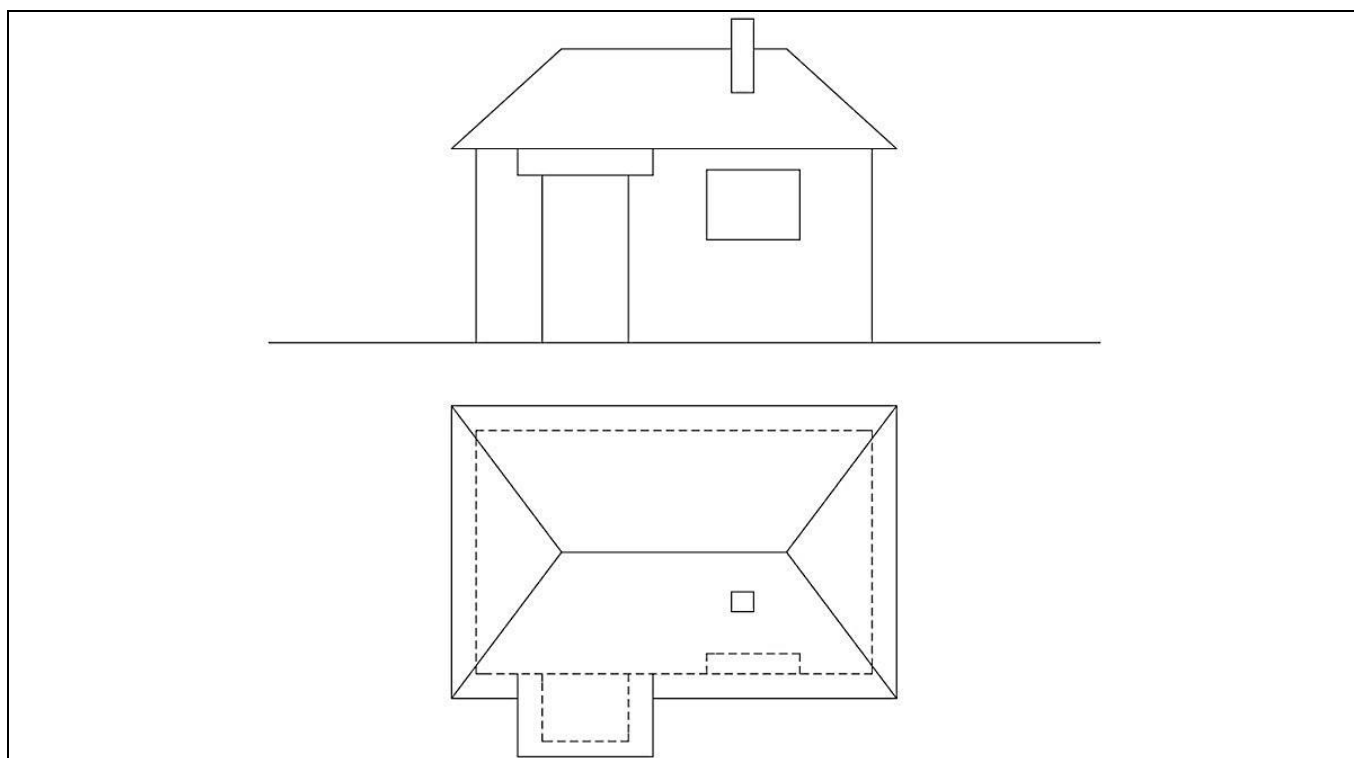
Карточки типовых заданий для выполнения РГЗ 1 семестра:
Лист №1



Лист №2

1 A (95, 14, 55) B (11, 64, 81) C (57, 82, 12) E (0, 12, 49) D (114, 82, 49)	2 A (104, 22, 57) B (34, 56, 81) C (69, 82, 0) E (0, 45, 69) D (115, 63, 26)	3 A (100, 0, 90) B (0, 20, 80) C (70, 60, 20) E (60, 0, 10) D (60, 80, 112)	4 A (72, 18, 81) B (45, 96, 0) C (10, 37, 81) E (0, 74, 92) D (87, 19, 25)	5 A (88, 53, 0) B (26, 68, 0) C (10, 36, 90) E (0, 80, 48) D (116, 7, 35)
6 A (108, 76, 17) B (77, 14, 72) C (28, 82, 0) E (0, 66, 38) D (126, 56, 66)	7 A (124, 100, 24) B (92, 0, 78) C (17, 30, 52) E (0, 0, 106) D (131, 76, 0)	8 A (98, 90, 0) B (68, 14, 70) C (0, 90, 50) E (60, 10, 0) D (60, 110, 84)	9 A (114, 0, 66) B (94, 60, 13) C (22, 39, 77) E (0, 54, 33) D (133, 11, 84)	10 A (104, 44, 0) B (62, 88, 70) C (0, 10, 55) E (26, 73, 20) D (134, 0, 88)
11 A (98, 60, 10) B (64, 0, 90) C (0, 60, 32) E (84, 50, 0) D (94, 50, 90)	12 A (118, 30, 16) B (49, 18, 86) C (19, 92, 16) E (0, 30, 0) D (127, 42, 69)	13 A (70, 0, 60) B (40, 68, 30) C (0, 68, 90) E (0, 18, 40) D (100, 54, 80)	14 A (113, 0, 20) B (51, 0, 90) C (18, 94, 40) E (0, 0, 80) D (136, 50, 20)	15 A (125, 33, 80) B (58, 90, 0) C (15, 0, 80) E (0, 90, 40) D (138, 0, 66)
16 A (104, 0, 70) B (33, 70, 56) C (86, 78, 0) E (0, 56, 16) D (146, 34, 76)	17 A (126, 0, 20) B (70, 0, 80) C (0, 80, 50) E (0, 20, 0) D (126, 20, 80)	18 A (98, 20, 78) B (68, 36, 0) C (12, 65, 90) E (0, 23, 80) D (116, 66, 20)	19 A (125, 90, 20) B (84, 20, 90) C (0, 55, 90) E (0, 93, 80) D (125, 40, 80)	20 A (97, 30, 20) B (28, 20, 90) C (0, 108, 20) E (43, 10, 0) D (43, 108, 90)
21 A (110, 80, 20) B (70, 26, 82) C (28, 50, 70) E (0, 16, 50) D (144, 84, 50)	22 A (20, 70, 0) B (58, 0, 60) C (0, 0, 60) E (0, 10, 0) D (50, 60,	23 A (130, 70, 20) B (83, 0, 50) C (21, 55, 90) E (0, 70, 37) D (130, 28, 70)	24 A (136, 0, 20) B (60, 0, 109) C (60, 70, 20) E (20, 20, 40) D (160, 20, 60)	25 A (102, 13, 60) B (57, 74, 15) C (0, 56, 82) E (10, 40, 0) D (110, 50, 100)

Карточки типовых заданий для выполнения РГЗ 2 семестра: Листы №1и 2



5. ОЦЕНОЧНЫЕ МАТЕРИАЛЫ ДЛЯ ПРОВЕДЕНИЯ ТЕКУЩЕГО КОНТРОЛЯ, ПРОМЕЖУТОЧНОЙ АТТЕСТАЦИИ

5.1. Реализация компетенций

1 Компетенция ОПК-1 Способен представлять проектные решения с использованием традиционных и новейших технических средств изображения на должном уровне владения основами художественной культуры и объемно-пространственного мышления.

Наименование индикатора достижения компетенции	Используемые средства оценивания
ОПК-1.3. Использует основные законы построения объектов, их теней и перспективы в различных проекциях.	Зачет, экзамен, выполнение и защита РГЗ, решение задач и упражнений в рабочей тетради, контрольные (тестовые) работы, выполнение и защита чертежей самостоятельной работы (аудиторные и домашние), собеседование, устный опрос.

5.2. Типовые контрольные задания для промежуточной аттестации

5.2.1. Перечень контрольных вопросов (типовых заданий) для зачета, экзамена

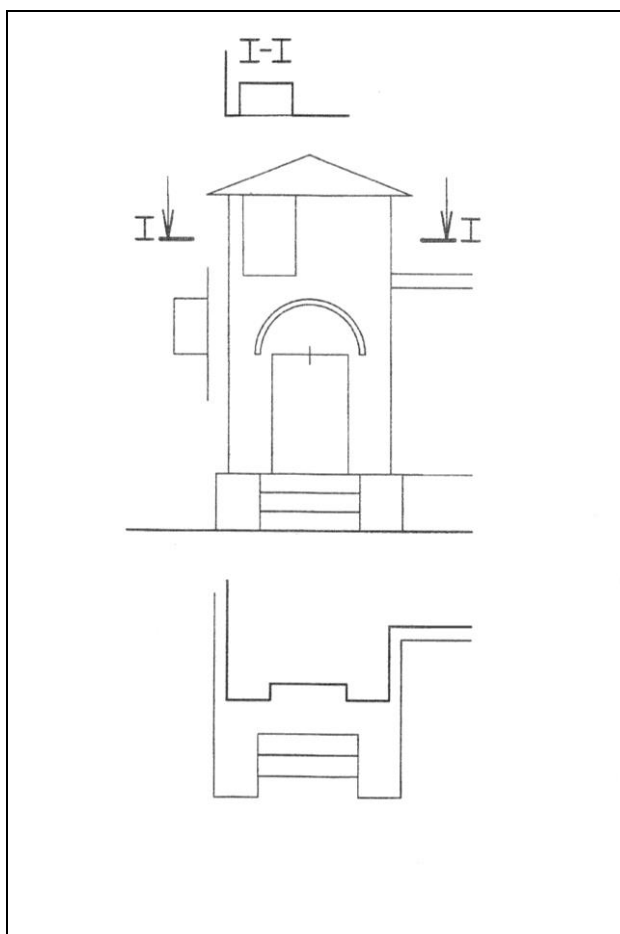
Промежуточная аттестация в конце 1 семестра осуществляется в форме **зачета** после завершения изучения некоторых разделов дисциплины «Начертательная геометрия».

Зачетное занятие проводится на последнем практическом занятии семестра. Зачетный билет, содержащий задание на построение теней на фасаде здания, выбирают сами студенты в случайном порядке. Билеты ежегодно утверждаются на заседании кафедры. Для подготовки студенту отводится время в пределах 1 академического часа.

Решение заданий билета выполняется на самом билете с помощью чертежных инструментов, после графической части задания студенты отвечают на вопросы в рамках программы дисциплины текущего семестра.

Зачет принимают два преподавателя кафедры в присутствии студентов группы.

Образец зачетного билета 1 семестра:



Промежуточная аттестация в конце 2-го семестра осуществляется в форме **экзамена** после изучения всех запланированных разделов курса начертательной геометрии. Экзамен является наиболее значимым оценочным средством и решающим в итоговой отметке учебных достижений студента.

Обязательным является проведение предэкзаменационной консультации по расписанию сессии.

При проведении экзамена экзаменационный билет, содержащий задачи по тематике курса, выбирают сами студенты в случайном порядке. Билеты ежегодно утверждаются на заседании кафедры. На подготовку и выполнение заданий экзаменационного билета студенту отводится время в пределах 2 – 3 академических часов. Задания выполняются на формате А3.

После проверки выполненных заданий билета экзаменатору предоставляется право задавать обучающимся дополнительные вопросы в рамках программы дисциплины, давать дополнительные задачи, которые прорабатывались на практических занятиях.

Экзамен принимают два преподавателя кафедры в присутствии студентов группы.

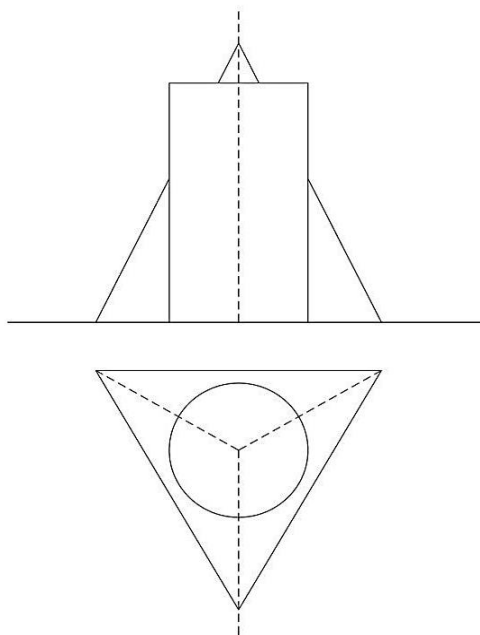
Результаты выполнения аттестационного испытания выставляются в зачетную книжку и экзаменационную ведомость.

Образец экзаменационного билета 2 семестра:

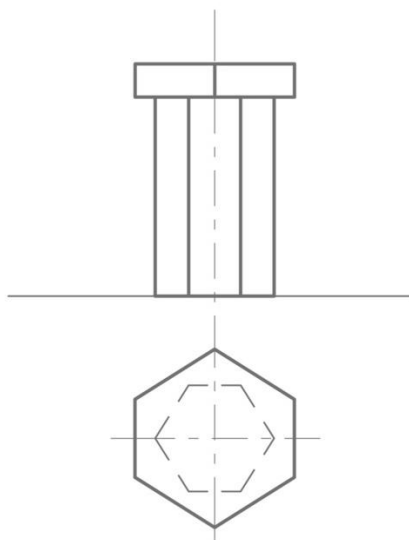
МИНОБРНАУКИ РОССИИ
ФЕДЕРАЛЬНОЕ ГОСУДАРСТВЕННОЕ БЮДЖЕТНОЕ ОБРАЗОВАТЕЛЬНОЕ
УЧРЕЖДЕНИЕ ВЫСШЕГО ОБРАЗОВАНИЯ
**«БЕЛГОРОДСКИЙ ГОСУДАРСТВЕННЫЙ
ТЕХНОЛОГИЧЕСКИЙ УНИВЕРСИТЕТ им. В.Г. ШУХОВА»**
(БГТУ им. В.Г.Шухова)

Кафедра: **Начертательной геометрии и графики**
Дисциплина: **Начертательная геометрия**
Направление: **07.03.01 Архитектура**

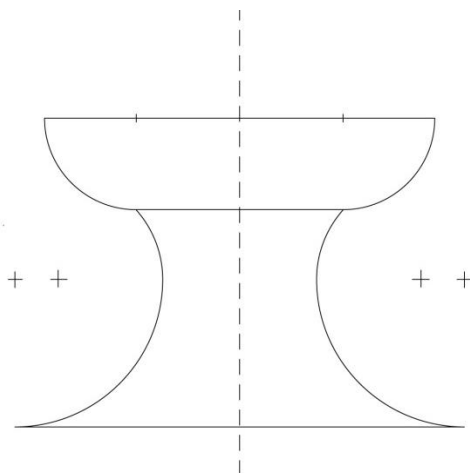
1. Построить линию пересечения поверхностей.



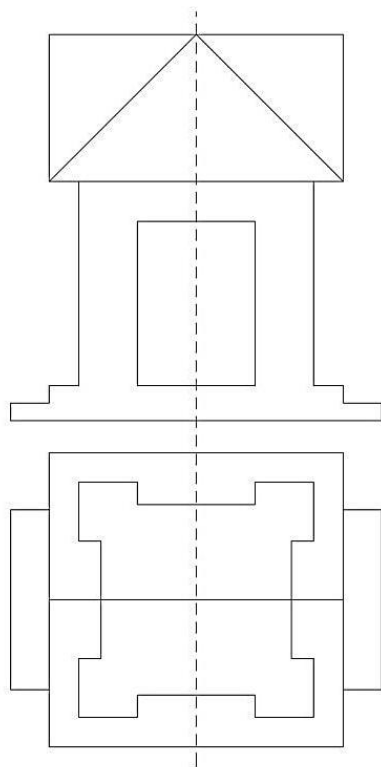
2. Построить тени от плиты и колонны.



3. Построить контур собственной тени на передней части поверхности вращения и падающую тень от нее на стену.



4. Построить перспективу архитектурного объекта методом «архитекторов».



Утверждено на заседании кафедры _____, протокол № _____

Заведующий кафедрой _____ Латышев С.С.

5.2.2. Перечень контрольных материалов для защиты курсового проекта/ курсовой работы

Выполнение курсового проекта/работы по дисциплине «Начертательная геометрия» не предусмотрено учебным планом.

5.3. Типовые контрольные задания (материалы) для текущего контроля в семестре

Текущий контроль осуществляется в течение семестров в форме выполнения и защиты РГЗ, решения задач и упражнений в рабочей тетради, написания контрольных (тестовых) работ, выполнения и защиты чертежей самостоятельной работы (аудиторные и домашние), собеседования и устных опросов.

Защита РГЗ №1

Защита листа №1 представляет собой построение недостающих проекций точек на поверхности детали по заданию, данному преподавателем. Время, отведенное на защиту, не должно превышать 30 минут. При необходимости защиту можно дополнить теоретическими вопросами.

Для защиты листа №2 студенты в течении 20 минут решают задачу на пересечение прямой с плоскостью общего положения, устно объясняя все этапы построений.

Защита РГЗ №2

Защита представляет собой решение задач по разделам: построение теней в ортогональных проекциях и построение перспективы. Время, отведенное на защиту, не должно превышать академический час. При необходимости защиту можно дополнить теоретическими вопросами.

Рабочая тетрадь.

Рабочая тетрадь по разделам начертательной геометрии разработана преподавателями кафедры начертательной геометрии и графики БГТУ им. В.Г. Шухова для проработки и закрепления студентами лекционного материала, самостоятельной работы дома, на консультациях и практических занятиях. Данное учебно-практическое пособие выдается каждому студенту на первом практическом занятии.

В «Рабочей тетради для лекций и практических занятий по начертательной геометрии» представлены печатная основа для конспектирования лекций, упражнения и задачи разного уровня сложности по начертательной геометрии для самостоятельной и аудиторной работы студентов. Рабочая тетрадь позволяет интенсифицировать учебный процесс, экономить время студентов на занятии, а также экономит время студентов при самостоятельной работе по данному курсу.

Правильность выполнения и оформления заданий регулярно контролируется преподавателем.

Рабочая тетрадь:



МИНИСТЕРСТВО ОБРАЗОВАНИЯ И НАУКИ РФ
ГОСУДАРСТВЕННОЕ ОБРАЗОВАТЕЛЬНОЕ УЧРЕЖДЕНИЕ
ВЫСШЕГО ПРОФЕССИОНАЛЬНОГО ОБРАЗОВАНИЯ

«БЕЛГОРОДСКИЙ ГОСУДАРСТВЕННЫЙ
ТЕХНОЛОГИЧЕСКИЙ УНИВЕРСИТЕТ им. В. Г. ШУХОВА»
КАФЕДРА НАЧЕРТАТЕЛЬНОЙ ГЕОМЕТРИИ И ГРАФИКИ

Белоус Т.А., Брыкова Л.В., Щербакова Т.П.

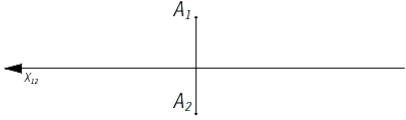
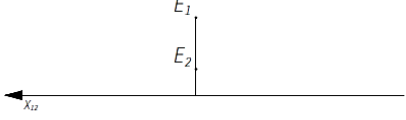

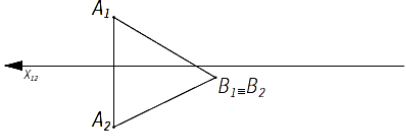
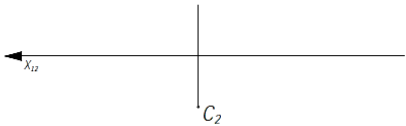
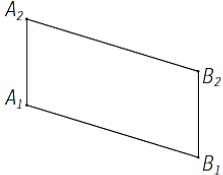
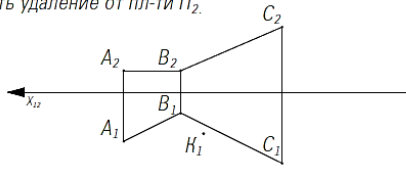
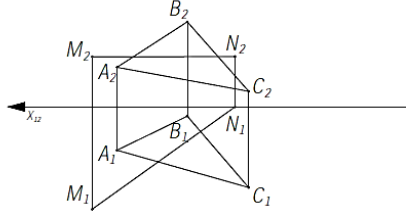
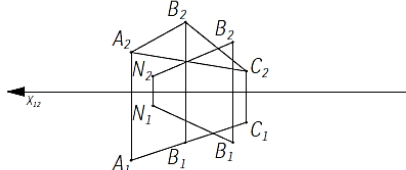
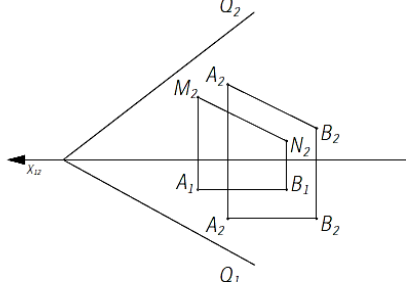
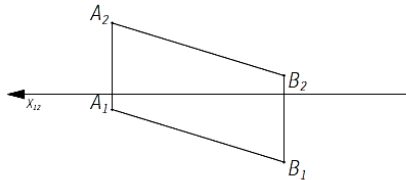


РАБОЧАЯ ТЕТРАДЬ
ДЛЯ ЛЕКЦИЙ И ПРАКТИЧЕСКИХ ЗАНЯТИЙ
ПО НАЧЕРТАТЕЛЬНОЙ ГЕОМЕТРИИ

Белгород 2015

Тестовые контрольные работы проводятся 4 раза на практических занятиях 1 семестра.

Типовые задания для проведения тестирования:

Тема 1	Точка	Вариант 1	Тема 2	Прямая	Вариант 1
	Студент	Группа		Студент	Группа
	<p>1. Какой координатой определяется удаление точки от горизонтальной плоскости проекции? Указать эту координату на эюре.</p> 		<p>1. Через точку E провести прямую, параллельную плоскости П1 под углом 15° к плоскости П2. (Угол на чертеже отметить).</p> 		
	<p>2. При каком условии точка принадлежит оси OZ? Построить эют такой точки, координаты взять произвольно.</p> 		<p>2. Построить следы прямой и указать через какие четверти пространства она проходит.</p> 		
	<p>3. Построить недостающую проекцию точки C, принадлежащей плоскости проекции и определить накой плоскости проекции она принадлежит.</p> 		<p>3. Отрезок AB разделить точкой C внутренним образом $\frac{AC}{CB} = \frac{2}{5}$</p> 		
Тема 3	Плоскость. Пересечение прямой с плоскостью.	Вариант 1	Тема 4	Пересечение прямой с плоскостью общего положения. Пересечение плоскостей.	Вариант 1
	Студент	Группа		Студент	Группа
	<p>1. Через точку K, принадлежащую заданной плоскости, провести фронталь. Построить K2. Записать удаление от пл-ти П2.</p> 		<p>1. Найти точку пересечения прямой MN с пл-тью ABC. Обозначить и записать её удаление от пл-ти П1. Определить видимость методом конкурирующих точек.</p> 		
	<p>2. Записать название пл-ти ABC. Найти точку пересечения прямой MN с пл-тью ABC, отметить её удаление от П1.</p> 		<p>2. Построить линию пересечения плоскостей.</p> 		
	<p>3. Через отрезок AB провести фронтально-проецирующую пл-ть. Отметить на чертеже угол её наклона к пл-ти проекции П1.</p> 				

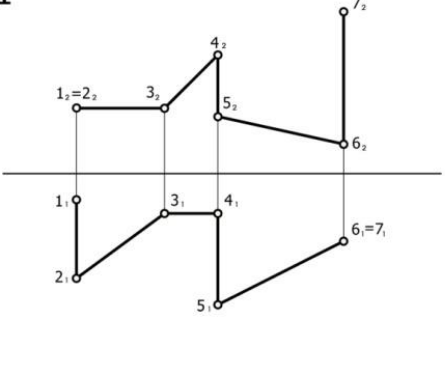
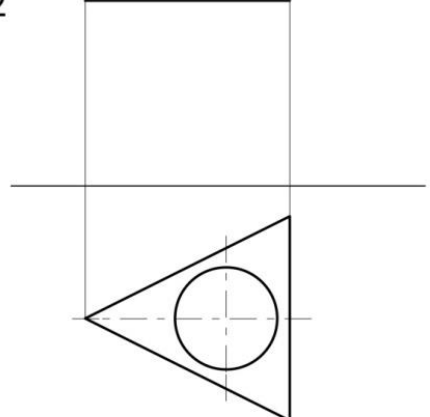
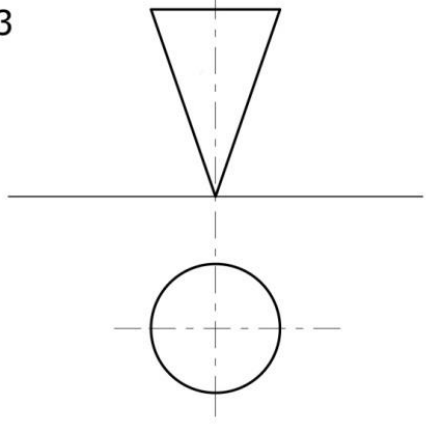
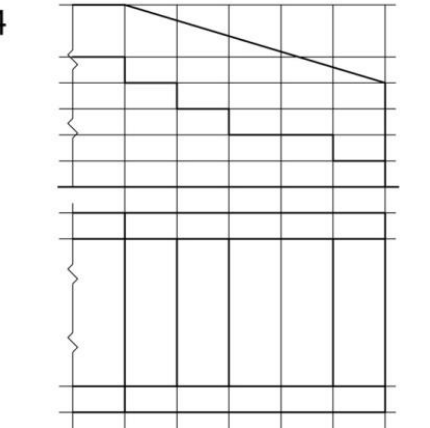
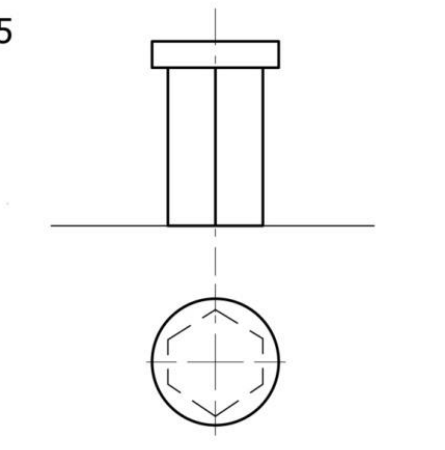
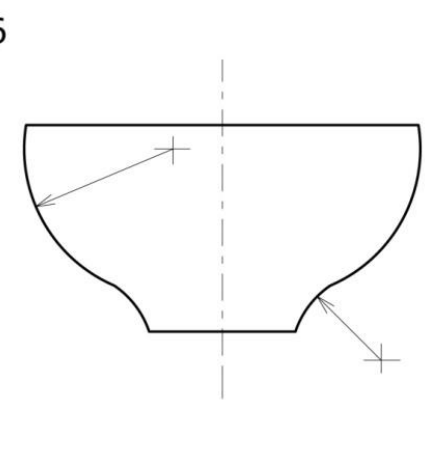
На выполнение тестовой контрольной работы студенту отводится 15 – 20 минут.

Самостоятельная работа студентов включает в себя выполнение чертежей, необходимых для подготовки к РГЗ.

Задания для выполнения чертежей самостоятельной работы студентов выдаются на практических занятиях после прочтения лекции соответствующего раздела и решении типовых задач этого раздела на практическом занятии.

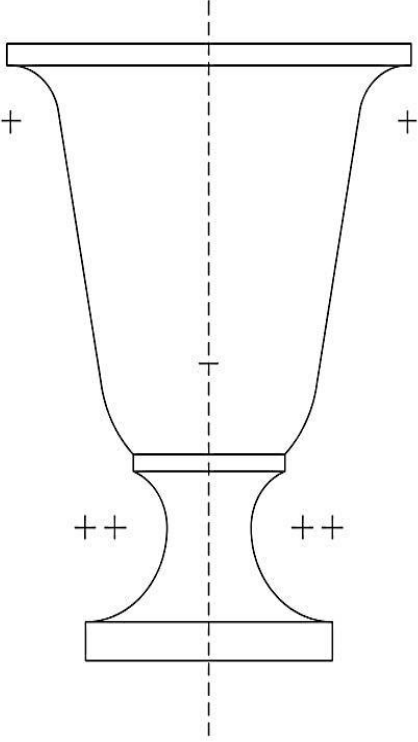
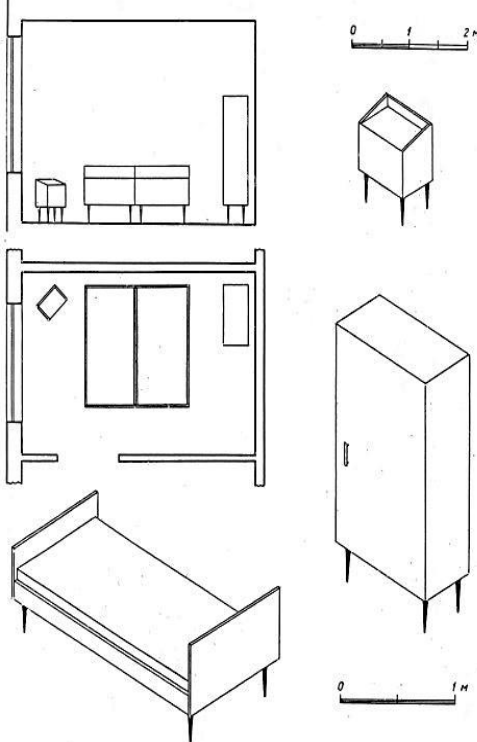
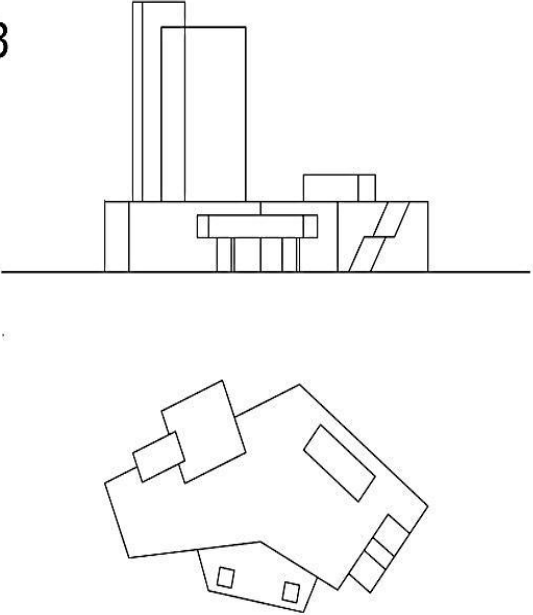
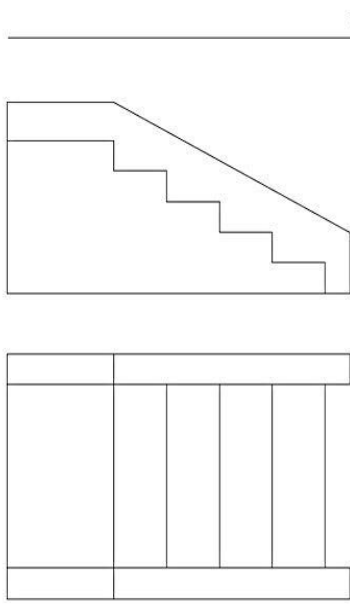
Карточки типовых заданий для самостоятельной работы студентов в 1 семестре:

Построить тени

<p>1</p> 	<p>2</p> 
<p>3</p> 	<p>4</p> 
<p>5</p> 	<p>6</p> 

Карточки типовых заданий для самостоятельной работы студентов во 2 семестре:

Построить тени и перспективу

<p>1</p> 	<p>2</p> 
<p>3</p> 	<p>4</p> 

Собеседование предполагает опрос студентов на каждом практическом занятии по изученным разделам дисциплины.

Примерный перечень контрольных вопросов для опроса на практических занятиях представлен ниже.

№ п/п	Наименование раздела дисциплины	Содержание вопросов (типовых заданий)
1.	ОПК-1 Проекция точки. Элементы геометрического черчения.	<ul style="list-style-type: none"> - Методы проецирования: центральное и параллельное. - Основные свойства прямоугольного (ортогонального) проецирования. Эпюр Монжа. - Что называется линией связи? - Какое количество проекций на чертеже определяют положение точки в пространстве? - Какими координатами определяются горизонтальная, фронтальная и профильная проекции точки? - Что такое координаты точки? - Эпюры точек, расположенных в четвертях, на плоскостях и осях проекций. - План построения сопряжений с помощью дуги окружности. - Сопряжения двух прямых. - Сопряжения двух окружностей. - Сопряжения прямой и окружности. - Построение сопряжений двух окружностей с помощью прямой линии. - Как разделить окружность на равные части (три, шесть, четыре, восемь, пять)?
2.	ОПК-1 Проекция прямой линии. Тени.	<ul style="list-style-type: none"> - Какие прямые называются прямыми общего положения? - Какие прямые называются прямыми частного положения? - Прямые уровня и проецирующие прямые. - Взаимное положение двух прямых. - Точка, принадлежащая прямой. - Пропорциональное деление отрезка. - Что называется следом прямой. - Правило построения горизонтального и фронтального следа прямой. - Взаимное положение прямых: параллельные, пересекающиеся, скрещивающиеся. - Виды освещенности. - Выбор светового луча. - Как построить тень от точки на плоскости проекций. - Тени от прямых общего и частного положения.
3.	ОПК-1 Проекция плоскости.	<ul style="list-style-type: none"> - Способы изображения плоскости на эпюре. - Что называется следами плоскости?

	Тени.	<ul style="list-style-type: none"> - Положение плоскости относительно плоскостей проекций. - Плоскости общего положения. - Частные случаи расположения плоскости: проецирующие, уровня - Собирательное свойство плоскостей частного положения. - Принадлежность точки и прямой линии заданной плоскости. - Главные линии плоскости: горизонталь, фронталь. - Как построить горизонталь и фронталь плоскости на эюре. - Как построить следы плоскости, заданной прямыми. - Тень от плоскости, параллельной плоскости проекций.
4.	ОПК-1 Проекция поверхности. Тени.	<ul style="list-style-type: none"> - Определение поверхности. - Классификация поверхностей. - Многогранники: призмы, пирамиды. - Поверхности вращения: цилиндрические, конические, сферические. - Точки на поверхности. - Что называется собственной тенью, контуром собственной тени, падающей тенью. - Как построить контур падающей тени. - Тени от многогранников. - Тени от цилиндра, конуса.
5.	ОПК-1 Нахождение общих элементов геометрических образов. Тени.	<ul style="list-style-type: none"> - Алгоритм решения задачи по определению точки пересечения прямой и плоскости, если плоскость занимает частное положение. - Алгоритм решения задачи по определению точки пересечения прямой и плоскости, если плоскость занимает общее положение. - Алгоритм решения задачи по определению линии пересечения двух плоскостей, если одна из плоскостей занимает частное положение. - Каков алгоритм построения линии пересечения двух плоскостей общего положения с помощью плоскостей посредников? - Определение видимости пересекающихся геометрических образов. - Метод конкурирующих точек. - Пересечение многогранных поверхностей плоскостями частного положения. - Пересечение поверхностей вращения плоскостями частного положения. - Перечислите плоские сечения цилиндрической поверхности. - Перечислите плоские сечения конической поверхности. - Сечение сферы. - Тень от точки на плоскость общего положения.

6.	ОПК-1 Способы преобразования проекций.	<ul style="list-style-type: none"> - Какие существуют способы преобразования чертежа? - С какой целью производится преобразование чертежа? - Четыре задачи, которые нужно уметь решать каждым способом преобразования. - В чем состоит сущность способом замены плоскостей проекций? - Правило построения новой проекция точки. - Преобразование прямой способом замены плоскостей проекций? - Преобразование плоскости способом замены плоскостей проекций? - В чем состоит сущность способа вращения? - Вращение точки вокруг проецирующих осей. - Вращение прямой и плоскости вокруг проецирующих осей. - В чем состоит сущность способа плоскопараллельного перемещения? - Сколько плоскопараллельных перемещений и в какой последовательности необходимо выполнить, чтобы перевести прямую и плоскость общего положения в частное?
7.	ОПК-1 Развертки поверхностей.	<ul style="list-style-type: none"> - Что такое развертка? - Какие поверхности можно развернуть? - Метод триангуляции. - Метод нормального сечения. - Метод раскатки. - Развертки прямого кругового конуса и цилиндра. - Как построить развертки наклонных цилиндра и конуса.
8.	ОПК-1 Способы построения теней.	<ul style="list-style-type: none"> - Метод обратного луча. - Метод касательных цилиндров и конусов. - Метод «выноса». - Применение вспомогательных плоскостей-экранов при построении теней. - Способ вспомогательного проецирования.
9.	ОПК-1 Взаимное пересечение поверхностей. Тени.	<ul style="list-style-type: none"> - План нахождения точек пересечения прямой с поверхностью. - Способы построения линии пересечения поверхностей. - Пересечение многогранников. - Пересечение многогранника и поверхности вращения. - Пересечение поверхностей вращения. - Способ лучевых сечений.
10.	ОПК-1 Аксонметрические проекции.	<ul style="list-style-type: none"> - Виды аксонометрических проекций. - Как располагаются координатные оси в изометрии? - Как располагаются координатные оси в диметрии?

		<ul style="list-style-type: none"> - Чему равны действительные и приведенные коэффициенты искажения в изометрии? - Чему равны действительные и приведенные коэффициенты искажения в диметрии? - Построение окружности в изометрии. - Построение окружности в диметрии.
11.	ОПК-1 Перспектива. Аппарат построения линейной перспективы.	<ul style="list-style-type: none"> - Виды перспективы. - Основные элементы линейной перспективы. - Перспектива точки, прямой. - Взаимное положение прямых в перспективе. - Точки схода параллельных прямых. - Правила выбора на чертеже точки зрения, угла зрения, главного луча, плоскости картины.
12.	ОПК-1 Способ архитекторов.	<ul style="list-style-type: none"> - Когда применяется способ архитектора? В чем его суть? - Что такое начальная и несобственная точки прямой? - Сколько точек схода может быть? - Как определить высоту точки в перспективе? - Когда применяется опущенный план?
13.	ОПК-1 Способ сетки	<ul style="list-style-type: none"> - Когда для построения перспективы применяется способ сетки? - Как должна располагаться линия горизонта? - Что такое дистанционные точки и как они используются в этом способе? - Применение способа вертикальной стены для определения высот.
14.	ОПК-1 Способ расчетных координат.	<ul style="list-style-type: none"> - Чем обусловлен выбор этого способа построения перспективы? Его преимущества? - Пространственная система координат на чертеже. - Как правильно измерять пространственные координаты X, Y, Z? - Формулы расчета перспективных координат точек.
15.	ОПК-1 Способ пропорционального деления в перспективе.	<ul style="list-style-type: none"> - Пропорциональное деление отрезка, параллельного картине. - Перспективное пропорциональное деление. - Построение перспективы окружности.
16.	ОПК-1 Перспектива интерьера	<ul style="list-style-type: none"> - Фронтальная и угловая перспектива интерьера. - Выбор точки и угла зрения - Способы построения перспективы интерьера -
17.	ОПК-1 Тени в аксонометрии и	<ul style="list-style-type: none"> - Построение теней в аксонометрии. - Построение теней в перспективе с лучами,

перспективе	параллельными картине. - Построение теней в перспективе с точками схода. - Построение теней при искусственном (точечном) освещении.
-------------	---

5.4. Описание критериев оценивания компетенций и шкалы оценивания

При промежуточной аттестации в форме зачета используется следующая шкала оценивания: зачтено, не зачтено.

Критерии оценки:

зачтено	Обучающийся самостоятельно и в основном правильно выполнил 70% необходимых построений;
не зачтено	Обучающийся самостоятельно не смог правильно выполнить большую часть необходимых построений.

При промежуточной аттестации в форме экзамена используется следующая шкала оценивания: 2 – неудовлетворительно, 3 – удовлетворительно, 4 – хорошо, 5 – отлично.

Показатель оценивания результата обучения по дисциплине	Критерий оценивания
Знания	Знание терминов дисциплины, определений, понятий
	Знание алгоритмов решения различных задач
	Объем освоенного материала по различным разделам дисциплины
	Полнота ответов на поставленные вопросы
	Четкость изложения и интерпретации знаний
Умения	Умение использовать инструментарий для решения стандартных геометрических задач
	Умение применять теоретические основы для построения проекционных чертежей объектов, их теней и перспективы
	Умение определять геометрические формы деталей по их изображениям
	Умение решать с помощью чертежей различные практические задачи
Навыки	Владеть навыками, основными положениями, признаками и свойствами, вытекающими из метода прямоугольного проецирования
	Владеть навыками в исследовании и изображении заданных на чертеже поверхностей
	Владеть навыками построения теней и перспективы

Оценка преподавателем выставляется интегрально по всем показателям и критериям оценивания.

Оценка сформированности компетенций по показателю Знания.

Критерий	Уровень освоения и оценка			
	2	3	4	5
Знание терминов дисциплины, определений, понятий	Не знает терминов и определений	Знает термины и определения, но допускает неточности формулировок	Знает термины и определения	Исчерпывающе знает термины и определения, может корректно сформулировать их самостоятельно

Знание алгоритмов решения различных задач	Не знает алгоритмы решения задач	Знает алгоритмы решения задач, но не может применять на практике	Знает алгоритмы решения задач, их интерпретирует и использует при решении	Знает алгоритмы решения задач, может самостоятельно их получить и использовать
Объем освоенного материала по различным разделам дисциплины	Не знает значительной части материала дисциплины	Знает только основной материал дисциплины, не усвоил его деталей	Знает материал дисциплины в достаточном объеме	В полном объеме обладает твердыми и полными знаниями материала дисциплины, владеет дополнительными знаниями
Полнота ответов на поставленные вопросы	Не дает ответы на большинство поставленных вопросов	Дает неполные ответы на все вопросы	Дает ответы на вопросы, но не все - полные	Дает полные, развернутые ответы на все поставленные вопросы
Четкость изложения материала и интерпретации знаний	Излагает знания без логической последовательности	Излагает знания с нарушениями в логической последовательности	Излагает знания без нарушений в логической последовательности	Последовательно излагает знания в логической последовательности, при этом самостоятельно их интерпретируя и анализируя
	Не иллюстрирует изложение поясняющими чертежами и рисунками	Выполняет поясняющие чертежи и рисунки небрежно и с ошибками	Выполняет поясняющие чертежи и рисунки корректно и понятно, допуская мелкие неточности	Выполняет поясняющие чертежи и рисунки точно и аккуратно, раскрывая полноту усвоенных знаний
	Неверно излагает и интерпретирует знания	Допускает неточности в изложении и интерпретации знаний	Грамотно и по существу излагает знания	Грамотно, четко и точно излагает знания, делает самостоятельные выводы

Оценка сформированности компетенций по показателю Умения.

Критерий	Уровень освоения и оценка			
	2	3	4	5
Умение использовать инструментарий для решения стандартных геометрических задач	Не умеет использовать инструментарий для решения стандартных геометрических задач	Умеет использовать инструментарий для решения стандартных геометрических задач не в полном объеме	Умеет использовать инструментарий для решения стандартных геометрических задач в полном объеме	Умеет использовать инструментарий для решения стандартных геометрических задач в полном объеме, может его самостоятельно изменять, при этом не затрудняется с ответом

Умение применять теоретические основы для построения проекционных чертежей объектов, их теней и перспективы	Не умеет применять теоретические основы для построения проекционных чертежей, теней, перспективы	Умеет применять теоретические основы для построения проекционных чертежей объектов, но в построении теней или перспективы испытывает трудности	Умеет применять теоретические основы для построения проекционных чертежей, теней и перспективы, но допускает мелкие неточности	Умеет применять теоретические основы для построения проекционного чертежа, теней и перспективы в полном объеме, логически уверенно обосновывает принятое решение
Умение определять геометрические формы деталей по их изображениям	Не умеет правильно определять геометрические формы деталей по их изображениям	Умеет частично определять геометрические формы деталей по их изображениям	Умеет определять геометрические формы деталей по их изображениям, но допускает неточности	Безошибочно умеет определять геометрические формы деталей по их ортогональным изображениям в полном объеме
Умение решать с помощью чертежей различные практические задачи	Не умеет решать с помощью чертежей различные практические задачи	Умеет решать с помощью чертежей различные практические задачи, но допускает неточности	Достаточно точно на хорошем графическом уровне умеет решать с помощью чертежей различные практические задачи в полном объеме	Четко, на высоком графическом уровне и аргументировано умеет решать с помощью чертежей различные практические задачи, а также самостоятельно их формулировать

Оценка сформированности компетенций по показателю Навыки.

Критерий	Уровень освоения и оценка			
	2	3	4	5
Владеть навыками, основными положениями, признаками и свойствами, вытекающими из метода прямоугольного проецирования	Не владеть навыками, основными положениями, признаками и свойствами, вытекающими из метода прямоугольного проецирования	Владеть навыками, основными положениями, признаками и свойствами, вытекающими из метода прямоугольного проецирования не в полном объеме	Владеть навыками, основными положениями, признаками и свойствами, вытекающими из метода прямоугольного проецирования, но допускает неточности	Владеть навыками, основными положениями, признаками и свойствами, вытекающими из метода прямоугольного проецирования в полном объеме
Владеть навыками анализа и изображения заданных на	Не владеет навыками анализа и изображения заданных на чертеже	Владеет навыками анализа и изображения заданных на чертеже	Владеет навыками анализа и изображения заданных на чертеже	Владеет навыками анализа и изображения заданных на чертеже

чертеже поверхностей	поверхностей	поверхностей не в полном объеме	поверхностей, но допускает неточности	поверхностей в полном объеме
Владеть навыками построения теней и перспективы	Не владеет навыками построения теней и перспективы	Владеть навыками построения теней и перспективы не в полном объеме	Владеть навыками построения теней и перспективы, но допускает неточности	Владеть навыками построения теней и перспективы в полном объеме

6. МАТЕРИАЛЬНО-ТЕХНИЧЕСКОЕ И УЧЕБНО-МЕТОДИЧЕСКОЕ ОБЕСПЕЧЕНИЕ

6.1. Материально-техническое обеспечение

№	Наименование специальных помещений и помещений для самостоятельной работы	Оснащенность специальных помещений и помещений для самостоятельной работы
1.	Учебная аудитория для проведения лекционных занятий и промежуточной аттестации	Специализированная мебель. Мультимедийный проектор, переносной экран, ноутбук
2.	Учебная аудитория строительного черчения для проведения лекционных и практических занятий, групповых и индивидуальных консультаций, текущей и промежуточной аттестации	Специализированная мебель. Чертежные столы, демонстрационный экран, диапроектор, комплекты слайдов, наглядные пособия, информационные стенды, чертежные инструменты
3.	Учебная аудитория для проведения лекционных и практических занятий, групповых и индивидуальных консультаций, текущей и промежуточной аттестации	Специализированная мебель. Мультимедийный проектор, переносной экран, ноутбук, информационные стенды, чертежные инструменты
4.	Учебная аудитория для проведения практических занятий и для самостоятельной работы.	Специализированная мебель. Интерактивная доска, мультимедийный проектор, переносной экран, ноутбук, плоттер, принтеры, персональные компьютеры, чертежные инструменты, измерительные инструменты
5.	Учебная аудитория для проведения практических занятий, групповых и индивидуальных консультаций, текущего контроля и промежуточной аттестации	Специализированная мебель. Информационные стенды, чертежные инструменты; чертежные столы, демонстрационный экран, диапроектор, комплекты слайдов, наглядные пособия, информационные стенды, чертежные инструменты, измерительные инструменты
6.	Учебная аудитория для проведения практических занятий, групповых и индивидуальных консультаций, текущего контроля и промежуточной аттестации	Специализированная мебель. Информационные стенды, чертежные инструменты; чертежные столы, демонстрационный экран, диапроектор, комплекты слайдов, наглядные пособия, информационные стенды, чертежные инструменты, измерительные инструменты

6.2. Лицензионное и свободно распространяемое программное обеспечение

№	Перечень лицензионного программного обеспечения.	Реквизиты подтверждающего документа
1	Microsoft Windows 10 Корпоративная	Соглашение Microsoft Open Value Subscription V6328633. Соглашение действительно с 02.10.2017 по 31.10.2023). Договор поставки ПО 0326100004117000038-0003147-01 от 06.10.2017
2	Microsoft Office Professional Plus 2016	СоглашениеMicrosoftOpenValueSubscriptionV6328633. Соглашение действительно с 02.10.2017 по 31.10.2023
3	Kaspersky Endpoint Security «Стандартный Russian Edition»	Сублицензионный договор № 102 от 24.05.2018. Срок действия лицензии до 19.08.2020 Гражданско-правовой Договор (Контракт) № 27782 «Поставка продления права пользования (лицензии) KasperskyEndpointSecurity от 03.06.2020. Срок действия лицензии 19.08.2023г.
4	GoogleChrome	Свободно распространяемое ПО согласно условиям лицензионного соглашения
5	MozillaFirefox	Свободно распространяемое ПО согласно условиям лицензионного соглашения
6	nanoCAD	Соглашение №НР-22/220-ВУЗ от 17.02.2022г. Лицензия бессрочная

6.3. Перечень учебных изданий и учебно-методических материалов

1. Короев Ю.И. Начертательная геометрия: Учебник для вузов. – 2-е изд., перераб. и доп. М.:Архитектура – с.2006 – 424 с.: ил.
2. Бударин О.С. Начертательная геометрия. Краткий курс: Учебное пособие. – СПб.: Издательство «Лань», 2009. – 368 с.: ил.
3. Климухин А. Г.Тени и перспектива: Учебник для вузов. – М.: Архитектура–С, 2012. – 200 с., ил.
4. Сборник задач и заданий по начертательной геометрии: Учеб. пособие для вузов: Спец. «Архитектура» /Ю. И. Короев, Ю. В. Котов,Ю. Н. Орса; Под ред. Ю. И. Короева. – Издание стереотипное.
5. Тени в ортогональных проекциях: метод. указания к выполнению расчетно-графического задания для студентов строит. спец./БГТУ им. В.Г.Шухова; каф. начертат. геометрии и графики; К. К. Дузенко, Т. Г.Давыдова, Т.Е. Ванькова. – Белгород: Изд-во БГТУ им. В. Г.Шухова, 2008. – 34 с.
6. Перспективное изображение здания: метод. указания к выполнению домашнего задания для студентов строит. спец./БГТУ им. В.Г.Шухова; каф. начертат. геометрии и графики; К. К. Дузенко, Т. Г.Давыдова, Т.А.Белоус – Белгород: Изд-во БГТУ им. В. Г.Шухова, 2008. – 24 с.
7. Построение теней в аксонометрии: метод. указания к выполнению домашнего задания для студентов строит. спец./БГТУ им. В.Г.Шухова; каф. начертат. геометрии и графики; К. К. Дузенко, Т. Г.Давыдова, Т.А.Белоус – Белгород: Изд-во БГТУ им. В. Г.Шухова, 2008. – 26 с.
6. Геометрическое черчение [Электронный ресурс] : метод. Указания к выполнению расчетно-граф. задания по курсу «Инженерная графика» для бакалавров 1 курса / БГТУ им. В.Г. Шухова, каф. начертат. геометрии и графики; сост.: Т.Г. Соболев, Л.С. Уральская - Электрон. текстовые дан. –

Белгород: Изд-во БГТУ им. В.Г. Шухова, 2016. - Режим доступа:

<https://elib.bstu.ru/Reader/Book/2016070410595999300000652001>

7. Проекционное черчение [Электронный ресурс] : учебное пособие для студентов технических направлений подготовки и специальностей / Т.Г. Соболев, Л.С. Уральская, К.К. Дузенко. - Электрон. текстовые дан. – Белгород: Изд-во БГТУ им. В.Г. Шухова, 2018. - Режим доступа: <https://elib.bstu.ru/Reader/Book/2018072611224202900000655677>
8. Способы преобразования проекций и развертки поверхностей [Электронный ресурс] : методические указания к выполнению расчетно-графического задания, индивидуального домашнего задания, творческого задания и самостоятельной работы студентов по начертательной геометрии для студентов технических направлений подготовки и специальностей / БГТУ им. В.Г. Шухова, каф. начертат. геометрии и графики; сост.: Л.С. Уральская, К.К. Дузенко, Т.Г. Соболев. - Электрон. текстовые дан. – Белгород: Изд-во БГТУ им. В.Г. Шухова, 2018. - Режим доступа: <https://elib.bstu.ru/Reader/Book/2018072611123975200000657161>

6.4. Перечень интернет ресурсов, профессиональных баз данных, информационно-справочных систем

1. Научная электронная библиотека eLIBRARY.RU [Электронный ресурс]. Режим доступа: <http://elibrary.ru/>

2. Электронно-библиотечная система издательства Лань [Электронный ресурс]. – Режим доступа: <http://e.lanbook.com> с компьютеров, подключенных к сети Интернет, необходимо зарегистрироваться в системе компьютеров локальной сети университета или в зале электронных ресурсов НТБ (к.302 БК). Электронно-библиотечная система «Университетская библиотека ONLINE».

3. Электронно-библиотечная система IPRbooks – Режим доступа: <http://www.iprbookshop.ru/> Доступ к полному тексту изданий на сайте возможен после авторизации по логину и паролю (логин и пароль в библиотеке (к.302)).

4. Национальная электронная библиотека [Электронный ресурс]. – Режим доступа: <http://нэб.рф/> в зале электронных ресурсов НТБ (к.302 БК).

5. Электронная библиотека (на базе ЭБС «Библио Тех»). БГТУ им. В.Г. Шухова.

6. Электронные образовательные ресурсы НТБ БГТУ им. В.Г. Шухова <http://ntb.bstu.ru/resource>.

7. УТВЕРЖДЕНИЕ РАБОЧЕЙ ПРОГРАММЫ

Рабочая программа утверждена на 2022/2023 учебный год
без изменений

Протокол № _____ заседания кафедры от « ____ » _____ 2022 г.

Заведующий кафедрой _____ (Латышев С.С.)
подпись, ФИО

Директор института _____ (Латышев С.С.)
подпись, ФИО

7. УТВЕРЖДЕНИЕ РАБОЧЕЙ ПРОГРАММЫ

Рабочая программа утверждена на 2021 /2022 учебный год без изменений.

Протокол №9 заседания кафедры от « 14 » мая 2021 г.

Заведующий кафедрой _____ (Латышев С.С.)
подпись, ФИО

Директор института _____ (Латышев С.С.)
подпись, ФИО