

МИНОБРНАУКИ РОССИИ
ФЕДЕРАЛЬНОЕ ГОСУДАРСТВЕННОЕ БЮДЖЕТНОЕ ОБРАЗОВАТЕЛЬНОЕ УЧРЕЖДЕНИЕ
ВЫСШЕГО ОБРАЗОВАНИЯ
**«БЕЛГОРОДСКИЙ ГОСУДАРСТВЕННЫЙ
ТЕХНОЛОГИЧЕСКИЙ УНИВЕРСИТЕТ им. В.Г.ШУХОВА»**
(БГТУ им. В.Г. Шухова)

УТВЕРЖДАЮ
Директор института ИТОМ



РАБОЧАЯ ПРОГРАММА
дисциплины (модуля)
ИНЖЕНЕРНАЯ ГРАФИКА

Направление подготовки:

08.03.01 Строительство.

Профили подготовки:

для всех профилей.

Квалификация:

бакалавр.

Форма обучения:

очная.

**Институт технологического оборудования и машиностроения
Кафедра начертательной геометрии и графики**

Белгород 2021

Рабочая программа составлена на основании требований:

- Федерального государственного образовательного стандарта высшего образования 08.03.01 Строительство, утвержденного приказом Министерства образования и науки Российской Федерации №481 от 31 мая 2017 г.
- учебного плана, утвержденного ученым советом БГТУ им. В.Г. Шухова в 2021 году.


Составитель: ст. преподаватель  Белоус Т. А.


Рабочая программа обсуждена на заседании кафедры Начертательной геометрии и графики


« 14 » мая 2021 г., протокол № 9

Заведующий кафедрой: к.т.н., доц.  Латышев С.С.


Рабочая программа согласована с выпускающими кафедрами:


Строительства и городского хозяйства
Заведующий кафедрой: д.т.н., проф.  Сулейманова Л.А.

Теплогазоснабжения и вентиляции
Заведующий кафедрой: д.т.н., проф.  Уваров В.А.

Строительного материаловедения,
изделий и конструкций
Заведующий кафедрой: д.т.н., проф.  Лесовик В.С.

Архитектурных конструкций
Заведующий кафедрой: к.т.н., доц.  Денисова Ю.В.

Экспертизы и управления недвижимостью
Заведующий кафедрой: к.т.н., доц.  Наумов А.Е.

Автомобильных и железных дорог
Заведующий кафедрой: к.т.н., доц.  Яковлев Е.А.

Рабочая программа одобрена методической комиссией института

« 20 » мая 2021 г., протокол № 6/1

Председатель: доцент  (Герасименко В. Б.)

1. ПЛАНИРУЕМЫЕ РЕЗУЛЬТАТЫ ОБУЧЕНИЯ ПО ДИСЦИПЛИНЕ

Категория (группа) компетенций	Код и наименование компетенции	Код и наименование индикатора достижения компетенции	Наименование показателя оценивания результата обучения по дисциплине
Общепрофессиональные компетенции	<p>ОПК-1. Способен решать задачи профессиональной деятельности на основе использования теоретических и практических основ естественных и технических наук, а также математического аппарата</p>	<p>ОПК-1.9. Решает инженерно-геометрические задачи графическими способами</p>	<p>Знать: Основы инженерной графики. Основные требования к чертежам. Элементы начертательной геометрии. Проецирование точки. Проецирование прямой и плоскости. Поверхности. Многогранники и поверхности вращения. Проекционное черчение. Виды. Разрезы и сечения. Аксонометрические проекции. Тени. Пересечение поверхностей. Перспективу. Числовые отметки. Крепежные детали и соединения. Архитектурно-строительный чертеж. Строительный узел. Строительные конструкции. Железобетонные конструкции.</p> <p>Уметь: Уметь использовать нормативные документы; уметь выполнять базовые геометрические построения; использовать метод прямоугольного проецирования для построения эпюра Монжа точки, прямой и плоскости; классифицировать поверхности; выполнять простые и сложные разрезы, сечения; выполнять аксонометрический чертеж детали; выполнять пересечение поверхностей</p>

		<p>геометрических тел; уметь строить тени в ортогональных проекциях; строить перспективное изображение плоскости и геометрических объектов; Уметь выполнять чертеж резьбовых соединений. Выполнять архитектурно-строительный чертеж здания и рабочий чертеж строительных конструкций.</p> <p>Владеть:</p> <p>Навыками работы со стандартами ЕСКД. Основными положениями и свойствами, вытекающими из метода прямоугольного проецирования; владеть основными законами геометрического формирования, построения и взаимного пересечения моделей плоскости и пространства. Основными законами геометрического построения, необходимыми для выполнения и чтения чертежей зданий, сооружений, конструкций.</p>
--	--	--

2. МЕСТО ДИСЦИПЛИНЫ В СТРУКТУРЕ ОБРАЗОВАТЕЛЬНОЙ ПРОГРАММЫ

1. **Компетенция ОПК-1** Способен решать задачи профессиональной деятельности на основе использования теоретических и практических основ естественных и технических наук, а также математического аппарата.

Данная компетенция формируются следующими дисциплинами:

Стадия	Наименование дисциплины (модуля)
Б1.Б.Д09	Высшая математика
Б1.Б.Д11	Физика
Б1.Б.Д12	Химия
Б1.Б.Д13	Инженерная графика
Б1.Б.Д14	Компьютерная графика
Б1.Б.Д15	Теоретическая механика
Б1.Б.Д16	Основы гидравлики и теплотехники
Б1.Б.Д17	Основы технической механики
Б1.Б.Д18	Инженерная экология
Б1.Б.Д27	Основы электротехники и электроснабжения
Б3.ГИА01	Подготовка к сдаче и сдача государственного экзамена
Б3.ГИА02	Подготовка к процедуре защиты и защита выпускной квалификационной работы

3. ОБЪЕМ ДИСЦИПЛИНЫ

Общая трудоемкость дисциплины составляет **5** зач. единиц, **180** часов.
Форма промежуточной аттестации **дифференцированный зачет**

Вид учебной работы	Всего часов	Семестр № 1	Семестр № 2
Общая трудоемкость дисциплины, час	180	108	72
Контактная работа (аудиторные занятия), в т.ч.:	87	53	34
лекции	17	17	-
лабораторные	-	-	-
практические	68	34	34
консультации	2	2	
Самостоятельная работа студентов, в том числе:	93	55	38
Курсовой проект	-	-	-
Курсовая работа	-	-	-
Расчетно-графическое задания	-	-	-
Индивидуальное домашнее задание	18	9	9
Самостоятельная работа на подготовку к аудиторным занятиям (лекции, практические занятия, лабораторные занятия)	75	46	29
Экзамен	-	-	-

4. СОДЕРЖАНИЕ ДИСЦИПЛИНЫ

4.1 Наименование тем, их содержание и объем

Курс 1 Семестр 1

№ п/п	Наименование раздела (краткое содержание)	Объем на тематический раздел по видам учебной нагрузки, час			
		Лекции	Практические занятия	Лабораторные занятия	занятия самостоятельной работы на подготовку к аудиторным занятиям
1. Основы инженерной графики. Основные требования к чертежам.					
	Чертежные инструменты, материалы и приспособления. Виды конструкторской документации, ЕСКД. Правила оформления чертежа. Государственные стандарты: 2.301-68 – форматы, 2.302-68 – масштабы, 2.303-68 – линии чертежа, 2.304-81 – шрифты чертежные. Базовые геометрические построения на чертежах. Деление окружности на равные части. Деление угла. Построение угла, равного данному. Построение прямого угла. Построение сопряжений различных линий, построение и определение величины уклона и конусности.	2	2	-	4
2. Элементы начертательной геометрии. Проецирование точки.					
	Методы проецирования. Метод Монжа. Эпюр Монжа. Свойства прямоугольного проецирования. Основные положения, признаки и свойства, вытекающие из метода прямоугольного проецирования. Положение точки относительно плоскостей проекций. Комплексный чертеж и координаты точки.	2	4	-	5
3. Элементы начертательной геометрии. Проецирование прямой и плоскости.					
	Задание прямой линии на чертеже. Положение прямой линии относительно плоскостей проекций. Взаимное положение прямых линий. Анализ отрезка прямой общего положения. Задание и изображение плоскости на чертеже. Положение плоскости относительно плоскостей проекций. Принадлежность точки и прямой линии плоскости. Главные линии плоскости. Способы преобразования проекций.	2	4	-	5
4. Поверхности. Многогранники и поверхности вращения.					
	Поверхности, определения, классификация. Поверхности многогранные. Кривые линии и поверхности. Точки на поверхности. Пересечение различных поверхностей плоскостями частного положения. Пересечение прямой линии с поверхностью.	2	4	-	6

5. Проекционное черчение. Виды. Разрезы и сечения.					
	Изображения – ГОСТ 2.305-68. Виды. Разрезы: простые, сложные: ступенчатые, ломаные. Соединение вида и разреза на чертеже. Сечения: вынесенные, наложенные. ГОСТ 2.307-68 – нанесение размеров на чертежах.	2	4	-	11
6. Аксонометрические проекции.					
	Виды аксонометрических проекций. Оси координат в диметрической и изометрической проекциях. Аксонометрия детали. Построение окружности в изометрии и диметрии. Развертки поверхностей.	2	4	-	10
7. Тени.					
	Тени в ортогональных проекциях. Общие понятия. Тень точки, прямой, плоской фигуры. Тень элементов здания. Тень от схематизированного здания на землю. Тени на фасадах здания.	4	8	-	10
8. Пересечение поверхностей.					
	Пересечение поверхностей геометрических тел.	2	4	-	6
9. Перспектива.					
	Перспектива точки, прямой. Взаимное расположение прямых в перспективе. Выбор положения картины, точек зрения. Построение перспективы радиальным методом и методом архитекторов. Итоговое занятие.	1	2	-	3
	Зачет с оценкой		2		2
	ВСЕГО	17	34	-	55

Курс 1 Семестр 2

№ п/п	Наименование раздела (краткое содержание)	Объем на тематический раздел по видам учебной нагрузки, час			
		Лекции	Практические занятия	Лабораторные занятия	Самостоятельная работа
1. Машиностроительное черчение. Крепежные детали и соединения.					
	Виды соединений деталей. Разъемные и неразъемные соединения. Шлицевые и шпоночные соединения. Клепка, клейка, сварка. Резьбовые соединения. Виды резьб, условное изображение и обозначение.	-	8	-	6
2. Архитектурно-строительное черчение.					
	Общие сведения о строительных чертежах. Основные законы геометрического построения, необходимые для выполнения и чтения чертежей зданий, сооружений, конструкций. Архитектурно-строительный чертеж. Чертежи узлов строительных конструкций. Прием	-	16	-	24

	индивидуального задания «Архитектурно-строительный чертеж».				
3. Строительные конструкции. Железобетонные конструкции.					
	Строительные конструкции. Условные обозначения и изображения. Чертежи узлов строительных конструкций. Чертежи железобетонных конструкций: понятие, назначение, классификация. Бетон: марки, классы, состав. Арматура: классификация, назначение, классы. Виды армирования: сетка, каркас. Условные обозначения арматуры в чертежах железобетонных конструкций. Рабочий чертеж железобетонной конструкции. Рабочий чертеж армирования. Спецификация элементов железобетонной конструкции.	-	8	-	6
	Зачет с оценкой	-	2	-	2
	ВСЕГО	-	34	-	38

4.2.Содержание практических занятий

№ п/п	Наименование раздела дисциплины	Тема практического занятия	К-во часов	К-во часов СРС
Семестр.№ 1				
1	Основы технического черчения.	Базовые геометрические построения на чертежах. Деление окружности на равные части. Деление угла. Построение угла, равного данному. Построение прямого угла. Построение сопряжений различных линий, построение и определение величины уклона и конусности.	2	3
2	Элементы начертательной геометрии. Проецирование точки.	Эпюр Монжа. Обозначение плоскостей и координатных осей на эюре. Положение точки относительно плоскостей проекций.	2	2
3	Элементы начертательной геометрии. Проецирование точки.	Комплексный чертеж и координаты точки.	2	2
4	Элементы начертательной геометрии. Проецирование прямой и плоскости.	Изображение прямой линии на чертеже. Положение прямой линии относительно плоскостей проекций. Взаимное положение прямых линий. Анализ отрезка прямой общего положения.	2	2
5	Элементы начертательной геометрии.	Задание и изображение плоскости на чертеже. Положение плоскости относительно плоскостей проекций.	2	2

	Проецирование прямой и плоскости.	Принадлежность точки и прямой линии плоскости. Главные линии плоскости.		
6	Поверхности. Многогранники и поверхности вращения.	Многогранные поверхности. Пересечение многогранных поверхностей плоскостями частного положения.	2	3
7	Поверхности. Многогранники и поверхности вращения.	Поверхности вращения. Пересечение поверхностей вращения плоскостями частного положения.	2	2
8	Проекционное черчение. Разрезы и сечения.	ГОСТ 2.305- 68.Разрезы: простые и сложные. Соединение вида и разреза на чертеже. Выдача ИДЗ «Проекционное черчение», Лист 1 (А-3).	2	5
9	Проекционное черчение. Разрезы и сечения.	ГОСТ 2.305- 68.Сечения: вынесенные, наложенные. Проверка ИДЗ «Проекционное черчение», Лист 1 (А-3).	2	4
10	Аксонметрические проекции.	ГОСТ 2.317-68.Оси координат в диметрической и изометрической проекциях. Построение окружности в изометрии. Выдача ИДЗ «Проекционное черчение», Лист 2 (А-4).	2	4
11	Аксонметрические проекции.	ГОСТ 2.317-68. Построение прямоугольной изометрии с вырезом $\frac{1}{4}$ детали. Проверка ИДЗ «Проекционное черчение», Лист 2 (А-4).	2	4
12	Тени.	Тени в ортогональных проекциях. Тень точки, прямой, плоской фигуры. Тень элементов здания.	2	2
13	Тени.	Тень от схематизированного здания на землю. Тени на фасадах здания.	2	2
14	Пересечение поверхностей.	Пересечение поверхностей геометрических тел. Взаимное пересечение многогранников.	2	3
15	Пересечение поверхностей.	Пересечение поверхностей геометрических тел. Взаимное пересечение тел вращения.	2	2
16	Перспектива	Перспектива точки, прямой. Взаимное расположение прямых в перспективе. Выбор положения картины, точек зрения. Построение перспективы радиальным методом и методом архитекторов.	2	2
17	Зачет.	Прием индивидуального задания «Проекционное черчение». Прием зачета с оценкой.	2	2
ИТОГО:			34	46

Семестр № 2				
1	Машиностроительное черчение. Крепежные детали и соединения.	Виды соединений деталей. Разъемные и неразъемные соединения. Шлицевые и шпоночные соединения. Клепка, клейка, сварка.	2	2
2	Машиностроительное черчение. Крепежные детали и соединения.	Виды резьб, условное изображение и обозначение.	2	2
3	Машиностроительное черчение. Крепежные детали и соединения.	Резьбовые соединения. Особенности вычерчивания болтов, гаек, шпилек.	2	2
4	Машиностроительное черчение. Крепежные детали и соединения.	Выполнение задания «Крепежные соединения».	2	-
5	Архитектурно-строительное черчение.	Основные законы геометрического построения, необходимые для выполнения и чтения чертежей зданий, сооружений, конструкций. Ознакомление с требованиями СПДС.	2	2
6	Архитектурно-строительное черчение.	Архитектурно-строительный чертеж. План здания. Выдача ИДЗ «Архитектурно-строительный чертеж», Лист 1 (А-3).	2	3
7	Архитектурно-строительное черчение.	Архитектурно-строительный чертеж. План здания. Проверка ИДЗ «Архитектурно-строительный чертеж», Лист 1 (А-3).	2	4
8	Архитектурно-строительное черчение.	Архитектурно-строительный чертеж. Разрез здания. Выдача ИДЗ «Архитектурно-строительный чертеж», Лист 2 (А-3).	2	3
9	Архитектурно-строительное черчение.	Архитектурно-строительный чертеж. Разрез здания. Проверка ИДЗ «Архитектурно-строительный чертеж», Лист 2 (А-3).	2	4
10	Архитектурно-строительное черчение.	Архитектурно-строительный чертеж. Фасад здания. Проверка ИДЗ «Архитектурно-строительный чертеж».	2	3
11	Архитектурно-строительное черчение.	Архитектурно-строительный чертеж. Отмывка фасада и теней. Проверка ИДЗ «Архитектурно-строительный чертеж».	2	3
12	Архитектурно-строительное черчение.	Прием индивидуального задания «Архитектурно-строительный чертеж».	2	2
13	Строительные конструкции. Железобетонные конструкции.	Строительные конструкции. Условные обозначения и изображения. Чертежи железобетонных конструкций. Чертежи узлов строительных конструкций. Общие	2	2

		приемы оформления чертежей и условное обозначение элементов железобетонных конструкций.		
14	Строительные конструкции. Железобетонные конструкции.	Железобетонные конструкции: понятие, назначение, классификация. Бетон: марки, классы, состав. Арматура: классификация, назначение, классы. Виды армирования: сетка, каркас. Рабочий чертеж железобетонной конструкции. Спецификация элементов железобетонной конструкции.	2	2
15	Строительные конструкции. Железобетонные конструкции.	Условные обозначения арматуры в чертежах железобетонных конструкций. Рабочий чертеж армирования. Спецификация элементов арматуры.	2	2
16	Строительные конструкции. Железобетонные конструкции.	Выполнение задания «Железобетонные конструкции».	2	-
17	Зачет	Прием зачета с оценкой.	2	2
ИТОГО:			34	38

4.3. Содержание лабораторных занятий

Выполнение лабораторных работ по дисциплине «Инженерная графика» не предусмотрено учебным планом.

4.4. Содержание курсового проекта/работы

Выполнение курсового проекта/работы по дисциплине «Инженерная графика» не предусмотрено учебным планом.

4.5. Содержание расчетно-графического задания, индивидуальных домашних заданий

В процессе выполнения расчетно-графического задания, индивидуальных домашних заданий осуществляется контактная работа обучающегося с преподавателем. Консультации проводятся в аудитория или посредством электронной информационно-образовательной среды университета.

На выполнение двух ИДЗ по дисциплине «Инженерная графика» предусмотрено 18 часов самостоятельной работы студента.

Индивидуальное домашнее задание включает в себя выполнение чертежей, необходимых для приобретения студентами знаний, умений, навыков, характеризующих этапы формирования компетенций по дисциплине "Инженерная графика". Предусмотрено выполнение ИДЗ №1 в 1 семестре и ИДЗ №2 в 2 семестре.

ИДЗ №1 – Лист 1 формата А3 и Лист 2 формата А-4.

№ пп	Название ИДЗ	Цель выполнения ИДЗ	Кол-во часов
1.	«Проекционное черчение». Лист 1 (формат А3) – Построение трех видов и простого разреза детали. Лист 2 (формат А4) – Построить аксонометрическое изображение с вырезом $\frac{1}{4}$ детали.	Цель задания – владение основными положениями и свойствами, вытекающими из метода прямоугольного проецирования; основными законами геометрического формирования, построения и взаимного пересечения моделей плоскости и пространства для приобретения практических навыков по построению и чтению чертежей различных трехмерных объектов.	9

ИДЗ №1:

Цель задания: Приобретение практических навыков работы со справочной литературой, со стандартами ЕСКД. Овладение основными положениями и свойствами, вытекающими из метода прямоугольного проецирования; основными законами геометрического формирования, построения и взаимного пересечения моделей плоскости и пространства для приобретения практических навыков по построению и чтению чертежей различных трехмерных объектов. Изучить условности и упрощения, допускаемые на чертеже.

Структура работы. Практическое задание – это выполнение графического задания, включающего в себя теоретические и практические знания по рассматриваемым в дисциплине разделам (Проецирование точки. Проецирование прямой и плоскости. Многогранники и поверхности вращения. Разрезы и сечения. Аксонометрические проекции. Пересечение поверхностей).

Задание выполняется на 2-х листах формата А4.

Лист 1 (формат А4) – Построение трех видов и простого разреза детали.

Лист 2 (формат А4) – Построить аксонометрическое изображение с вырезом $\frac{1}{4}$ детали.

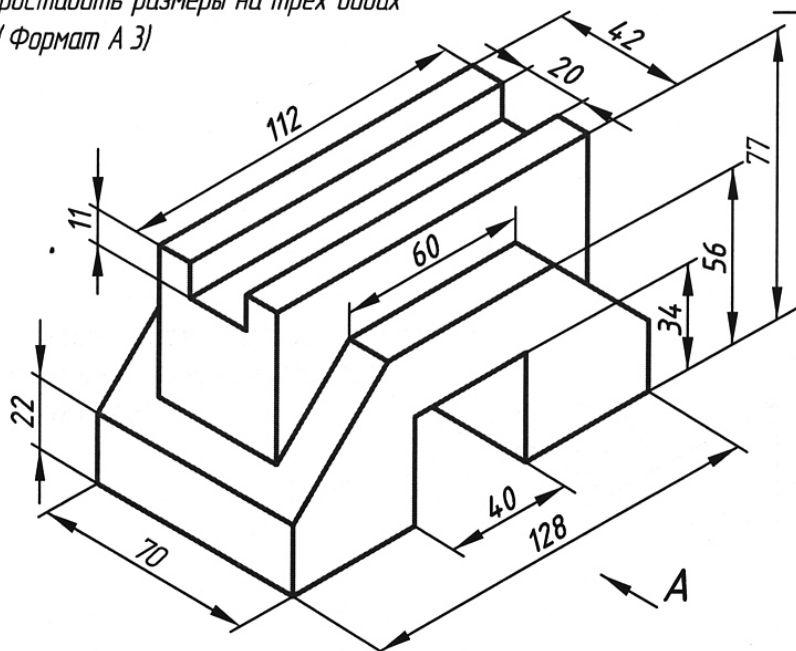
Оформление индивидуального домашнего задания. Варианты задания выдаются по порядковому номеру в журнале. Задания на формате выполняются студентом вначале только в тонких линиях, предоставляются преподавателю для проверки и только после устранения неточностей, ошибок студент приступает к оформлению (обводке) задания. Альбом индивидуального домашнего задания должен иметь титульный лист. Срок сдачи ИДЗ определяется преподавателем.

Типовые варианты заданий

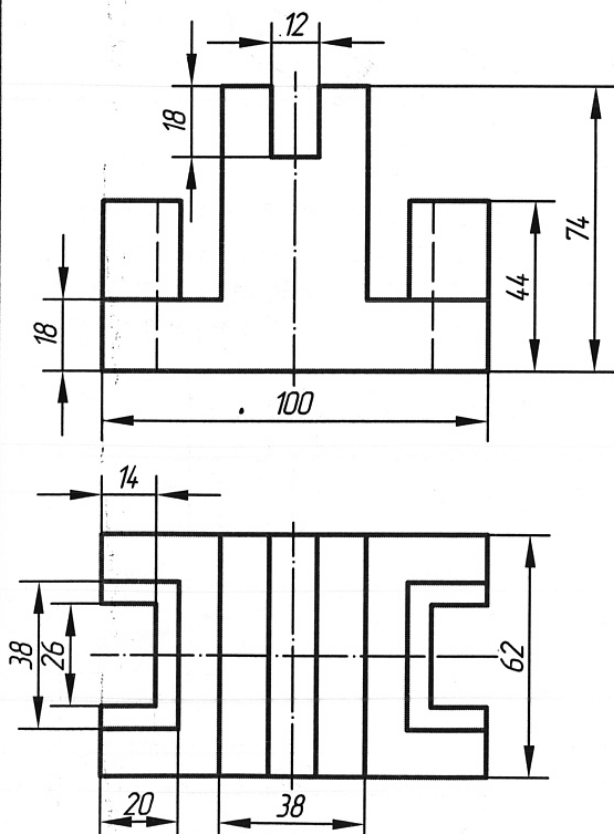
ИДЗ №1

Вариант 24

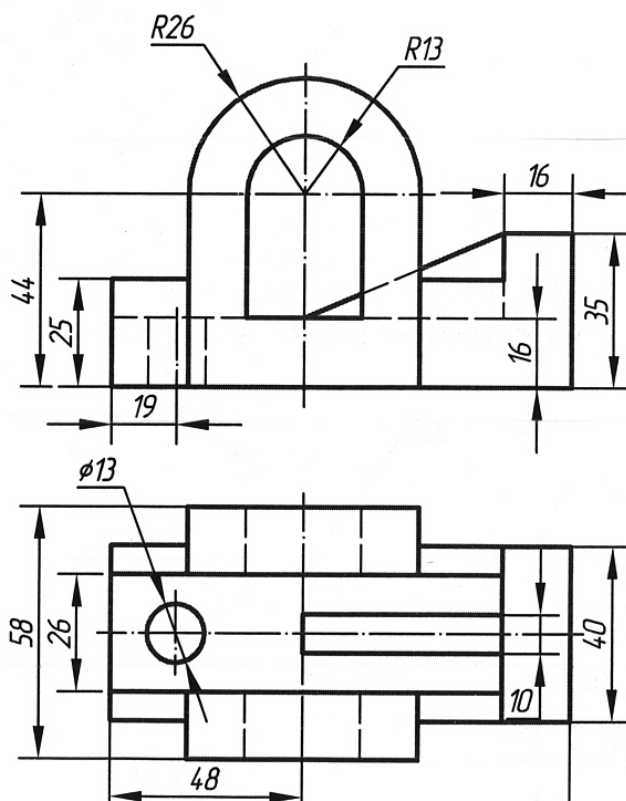
1. Построить три вида модели. Главный вид взять по стрелке А. Проставить размеры на трех видах равномерно. (Формат А 3)



2. По двум видам модели построить третий вид. Проставить размеры на трех видах. Построить диметрическую проекцию модели. (Формат А 3)



3. По двум видам модели построить третий вид. Выполнить необходимые разрезы. Проставить размеры на трех видах. Построить изометрическую проекцию модели с вырезом ближней левой части. (Формат А 3)



ИДЗ №2 –2 листа формата А-3.

№ пп	Название ИДЗ	Цель выполнения ИДЗ	Кол-во часов
1.	«Архитектурно-строительное черчение». Лист 1 (формат А3) – Выполнить изображение плана здания. Лист 2 (формат А3) – Выполнить изображение разреза здания по лестничной клетке.	Цель задания –владение основными законами геометрического построения, необходимыми для приобретения практических навыков по чтению и построению архитектурно-строительных чертежей зданий, сооружений, конструкций, используя условности, упрощения и обозначения, допускаемые на архитектурно-строительных чертежах.	9

ИДЗ №2:

Цель задания: Приобретение практических навыков работы со справочной литературой, со стандартами ЕСКД и СПДС. Владение основными законами геометрического построения, необходимыми для приобретения практических навыков по чтению и построению архитектурно-строительных чертежей зданий, сооружений, конструкций, используя условности, упрощения и обозначения, допускаемые на архитектурно-строительных чертежах. Научиться правилам простановки размеров на строительных чертежах.

Структура работы. Практическое задание – это выполнение графического задания, включающего в себя теоретические и практические знания по рассматриваемым в дисциплине разделам (Проекционное сечение. Виды, разрезы и сечения. Архитектурно-строительное черчение).

Задание выполняется на 2-х листах формата А3.

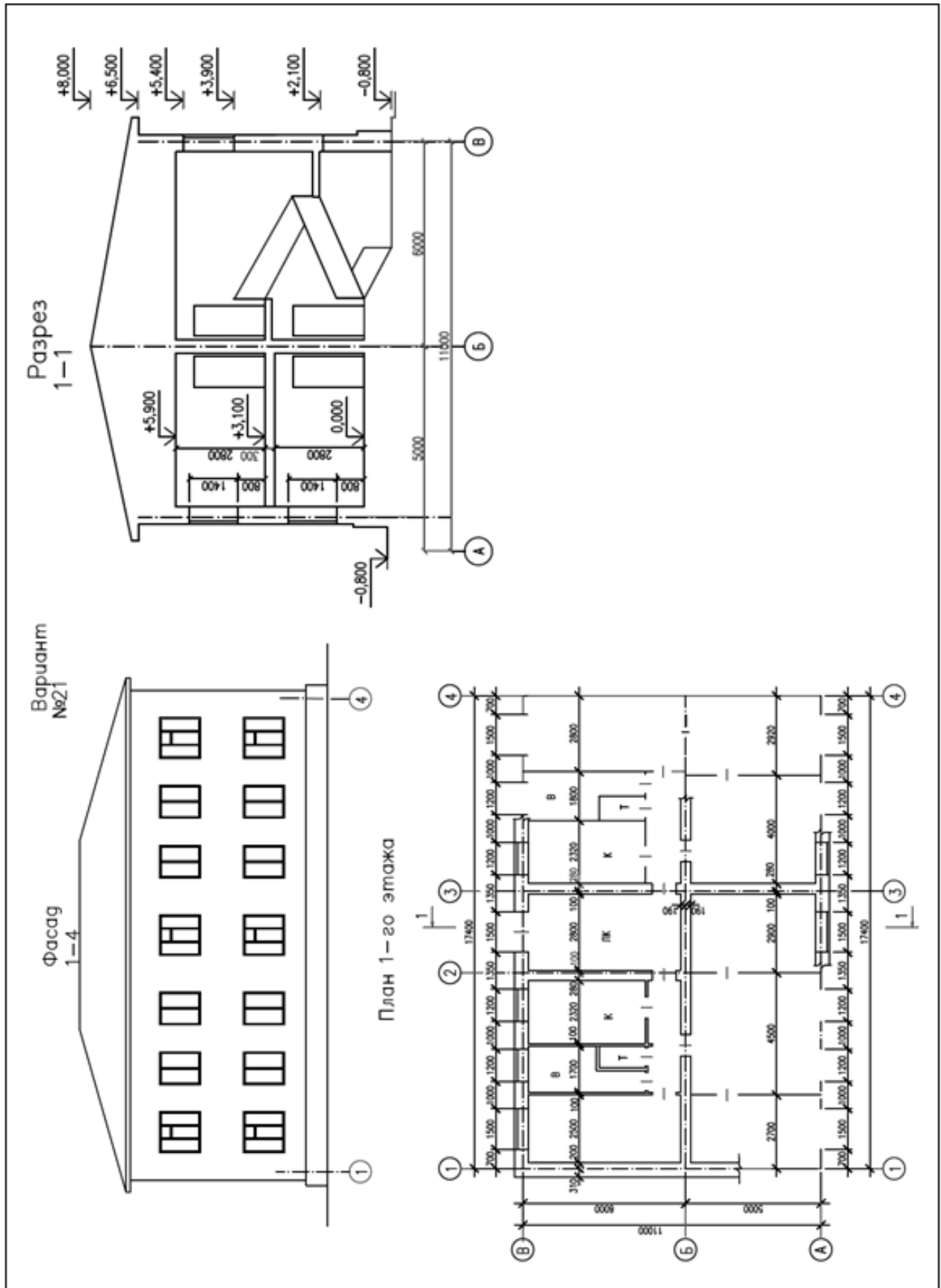
Лист 1 (формат А3) – Выполнить изображение плана здания.

Лист 2 (формат А3) – Выполнить изображение разреза здания по лестничной клетке.

Оформление индивидуального домашнего задания. Варианты задания выдаются по порядковому номеру в журнале. Задания на формате выполняются студентом вначале только в тонких линиях, предоставляются преподавателю для проверки и только после устранения неточностей, ошибок студент приступает к оформлению (обводке) задания. Альбом индивидуального домашнего задания должен иметь титульный лист.Срок сдачи ИДЗ определяется преподавателем.

Типовые варианты заданий

ИДЗ №2



5. ОЦЕНОЧНЫЕ МАТЕРИАЛЫ ДЛЯ ПРОВЕДЕНИЯ ТЕКУЩЕГО КОНТРОЛЯ, ПРОМЕЖУТОЧНОЙ АТТЕСТАЦИИ

5.1. Реализация компетенций

1. Компетенция ОПК-1 Способен решать задачи профессиональной деятельности на основе использования теоретических и практических основ естественных и технических наук, а также математического аппарата.

Наименование индикатора достижения компетенции	Используемые средства оценивания
ОПК-1.9. Решение инженерно-геометрических задач графическими способами	Дифференцированный зачет, выполнение и защита ИДЗ, решение задач в рабочей тетради, выполнение чертежей самостоятельно работы, собеседование.

5.2. Типовые контрольные задания для промежуточной аттестации

5.2.1. Перечень контрольных вопросов (типовых заданий) для дифференцированного зачета

Промежуточная аттестация в конце 1-го семестра осуществляется в форме **дифференцированного зачета** после изучения разделов дисциплины «Инженерная графика», охватывающих часть по начертательной геометрии.

При проведении зачета зачетный билет, содержащий один теоретический вопрос и одно практическое графическое задание, выбирают сами студенты в случайном порядке. Билеты ежегодно утверждаются на заседании кафедры. Для подготовки студенту отводится время в пределах 30 мин.

Решение заданий билета выполняется на чистом листе бумаги с помощью чертежных инструментов.

Зачёт принимают два преподавателя кафедры. Дифференцированный зачёт является значимым оценочным средством и решающим в итоговой отметке учебных достижений студента.

Промежуточная аттестация в конце 2-го семестра осуществляется в форме **дифференцированного зачета** после изучения разделов дисциплины «Инженерная графика», охватывающих строительное черчение.

При проведении зачета зачетный билет, содержащий один теоретический вопрос и одно практическое графическое задание, выбирают сами студенты в случайном порядке. Билеты ежегодно утверждаются на заседании кафедры. Для подготовки студенту отводится время в пределах 30 мин.

Решение заданий билета выполняется на чистом листе бумаги с помощью чертежных инструментов.

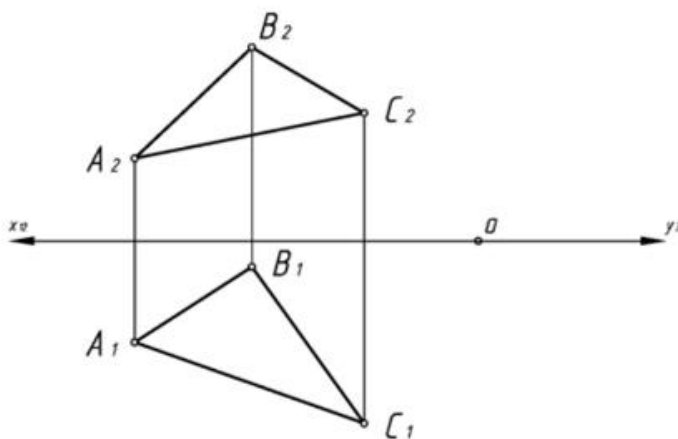
Зачёт принимают два преподавателя кафедры. Дифференцированный зачёт является значимым оценочным средством и решающим в итоговой отметке учебных достижений студента.

Типовой вариант зачетного билета в I-ом семестре

МИНИСТЕРСТВО ОБРАЗОВАНИЯ И НАУКИ РОССИЙСКОЙ ФЕДЕРАЦИИ
Федеральное государственное бюджетное образовательное учреждение
высшего образования
Белгородский государственный технологический университет им. В.Г. Шухова

Зачетный билет № 1
Кафедра начертательной геометрии и графики
Дисциплина "Инженерная графика."
Направление 08.03.01 - Строительство
Для всех профилей подготовки

1. В плоскости треугольника ABC построить прямую KT , равноудаленную от плоскостей проекций.



2. ГОСТ 2301-68 - форматы. Основные и дополнительные форматы. Размеры форматов, расположение.

Зав. кафедрой НГГ доц., к.т.н.

Латышев С.С.

Протокол № _____ заседания кафедры НГГ от _____ 20__ г.

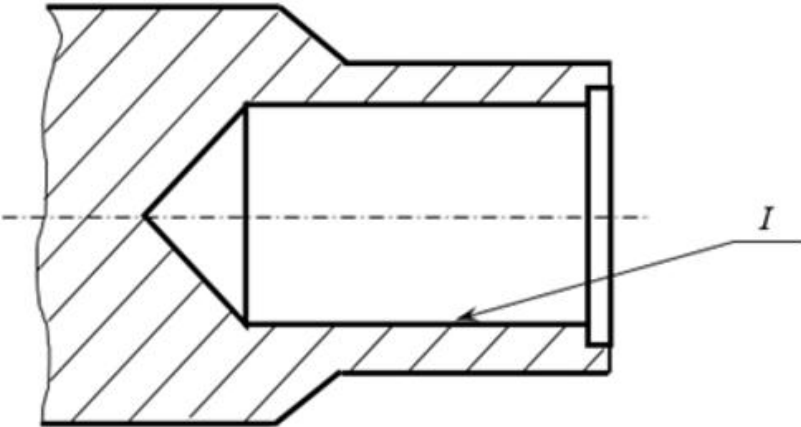
Типовой вариант зачетного билета в 2-ом семестре

МИНИСТЕРСТВО ОБРАЗОВАНИЯ И НАУКИ РОССИЙСКОЙ ФЕДЕРАЦИИ
Федеральное государственное бюджетное образовательное учреждение
высшего образования
Белгородский государственный технологический университет им. В. Г. Шухова

Зачетный билет № 12

Кафедра начертательной геометрии и графики
Дисциплина "Инженерная графика."
Направление 08.03.01 – Строительство
Для всех профилей подготовки

1. Дополнить чертеж условным изображением резьбы на поверхности I.



The drawing shows a cross-section of a mechanical part. On the left, there is a hatched area representing a cut-off section. The main part is a cylindrical component with a conical section on the left and a rectangular section on the right. A dashed horizontal line represents the axis of symmetry. A line labeled 'I' points to the right-hand cylindrical surface, indicating where a thread should be drawn.

2. Что называется конструктивным элементом здания.
Перечислите их.

Зав. кафедрой НГГ доц., к.т.н. Латышев С.С.
Протокол № _____ заседания кафедры НГГ от _____ 20__ г.

5.2.2. Перечень контрольных материалов для защиты курсового проекта/ курсовой работы

Выполнение курсового проекта/работы по дисциплине «Инженерная графика» не предусмотрено учебным планом.

5.3. Типовые контрольные задания (материалы) для текущего контроля в семестре

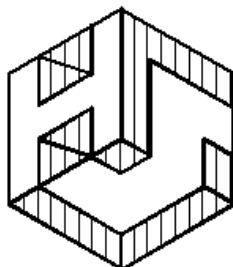
Текущий контроль осуществляется в течение семестра в форме выполнения ИДЗ, выполнения и решения задач в рабочей тетради, проверочных работ, выполнения чертежей самостоятельной работы, собеседование. Выполнение контрольных работ по дисциплине «Инженерная графика» не предусмотрено учебным планом.

Рабочая тетрадь. Рабочая тетрадь по разделам начертательной геометрии и инженерной графики предназначена для проработки и закреплении студентами лекционного материала, самостоятельной работы дома, на консультациях и практических занятиях. Данное учебно-практическое пособие выдается каждому студенту на первом практическом занятии. В рабочей тетради представлены упражнения и задачи разного уровня сложности для самостоятельной и аудиторной работы студентов. Рабочая тетрадь позволяет интенсифицировать учебный процесс, экономить время студентов на занятии, а также экономит время студентов при самостоятельной работе по данному курсу. Для решения задач и упражнений по инженерной графике разработано учебное пособие: Рабочая тетрадь. Инженерная графика: сборник задач для студентов очной формы обучения всех специальностей строительного профиля / А.В. Дронова, С.В. Кузнецова, И.В. Тищенко, Т.Е. Ванькова – Белгород: Изд-во БГТУ им. В.Г. Шухова, 2018. – 60 с.

МИНИСТЕРСТВО ОБРАЗОВАНИЯ И НАУКИ
РОССИЙСКОЙ ФЕДЕРАЦИИ

Белгородский государственный технологический университет
им. В. Г. Шухова

А.В. Дронова, С.В. Кузнецова, И.В. Тищенко, Т.Е. Ванькова



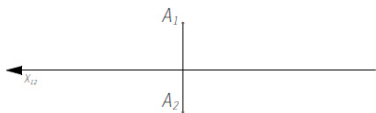
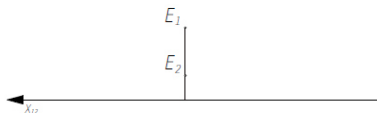

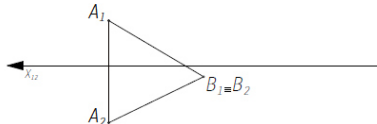
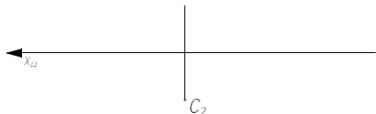
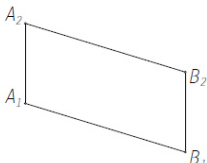
Инженерная графика

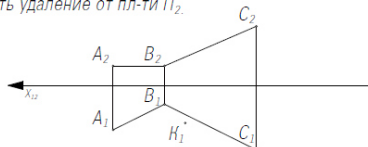
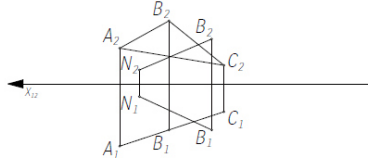
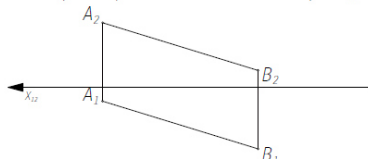
Рабочая тетрадь

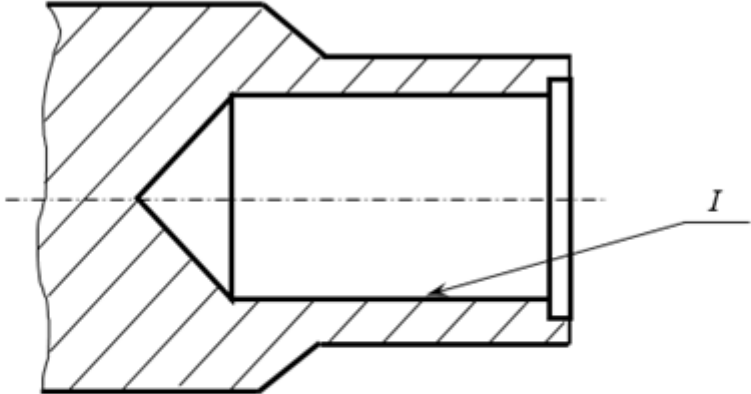
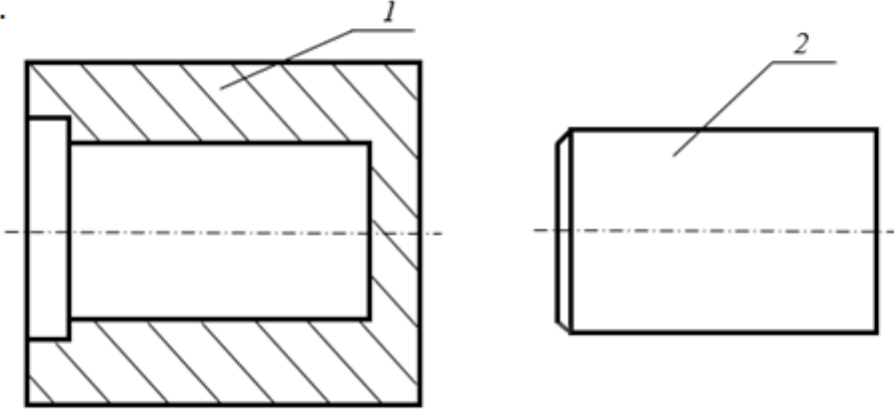
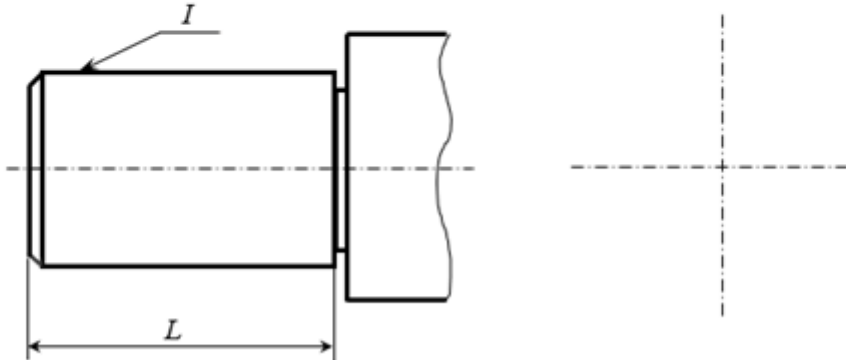
Белгород
2018

Проверочные работы. Проверочные работы проводятся на практических занятиях после освоения студентами учебных разделов дисциплины в 1 и 2 семестре. Проверочная работа выполняется студентами в аудитории, под наблюдением преподавателя. Продолжительность проверочной работы 10 – 15 минут.

Типовые задания для проведения проверочных работ (1 семестр):

Тема 1	Точка	Вариант 1	Тема 2	Прямая	Вариант 1
	Студент	Группа		Студент	Группа
<p>1. Какой координатой определяется удаление точки от горизонтальной плоскости проекции? Указать эту координату на эюре.</p> 			<p>1. Через точку E провести прямую, параллельную плоскости П1 под углом 15° к плоскости П2. (Угол на чертеже отметить).</p> 		
<p>2. При каком условии точка принадлежит оси OZ? Построить эют такой точки, координаты взять произвольно.</p> 			<p>2. Построить следы прямой и указать через какие четверти пространства она проходит.</p> 		
<p>3. Построить недостающую проекцию точки C, принадлежащей плоскости проекции и определить какой плоскости проекции она принадлежит.</p> 			<p>3. Отрезок АВ разделить точкой С внутренним образом $\frac{AC}{CB} = \frac{2}{5}$</p> 		

Тема 3	Плоскость. Пересечение прямой с плоскостью.	Вариант 1
	Студент	Группа
<p>1. Через точку K, принадлежащую заданной плоскости, провести фронталь. Построить K2. Записать удаление от пл-ти П2.</p> 		
<p>2. Записать название пл-ти ABC. Найти точку пересечения прямой MN с пл-тью ABC, отметить её удаление от П1.</p> 		
<p>3. Через отрезок АВ провести фронтально-проецирующую пл-ть. Отметить на чертеже угол её наклона к пл-ти проекции П1.</p> 		

Проверочная работа КРЕПЕЖНЫЕ ДЕТАЛИ И СОЕДИНЕНИЯ		вариант 5
Раздел: Машиностроительное черчение	<p>1.</p>  <p>Дополнить чертеж условным изображением резьбы на поверхности <i>I</i>.</p>	
	<p>2.</p>  <p>Изобразить резьбовые детали 1, 2 в собранном виде (резьбу показать)</p>	
	<p>3.</p>  <p>Показать условное изображение резьбы на поверхности <i>I</i> при длине нарезанной части <i>L</i>.</p>	

Самостоятельная работа студентов включает в себя выполнение чертежей, необходимых для овладения фундаментальными знаниями, профессиональными умениями и навыками деятельности по профилю.

Задания для выполнения чертежей самостоятельной работы студентов выдаются на практических занятиях после прочтения лекции соответствующего раздела и решении типовых задач этого раздела на практическом занятии.

Карточки типовых заданий для самостоятельной работы студентов в 1 семестре:

Самостоятельная работа. Эпюр №1 направление 03.08.01 - Строительство
<ol style="list-style-type: none">1. По координатам построить проекции треугольника ABC. Провести прямую линию MN, которая принадлежит плоскости ABC и найти натуральную величину этой прямой линии MN и угол её уклона к плоскости Π_1 (для нечётных вариантов) и к Π_2 (для чётных вариантов).2. Построить проекции треугольника DEF. В данной плоскости построить горизонталь на расстоянии 40 мм от плоскости Π_1 и фронталь на расстоянии 30 мм от плоскости Π_2. Определить угол уклона горизонтали к плоскости Π_2 (для нечётных вариантов) и фронтали к плоскости Π_1 (для чётных вариантов).

Самостоятельная работа. Построить собственные и падающие тени от схематизированного здания.
<p>①</p>

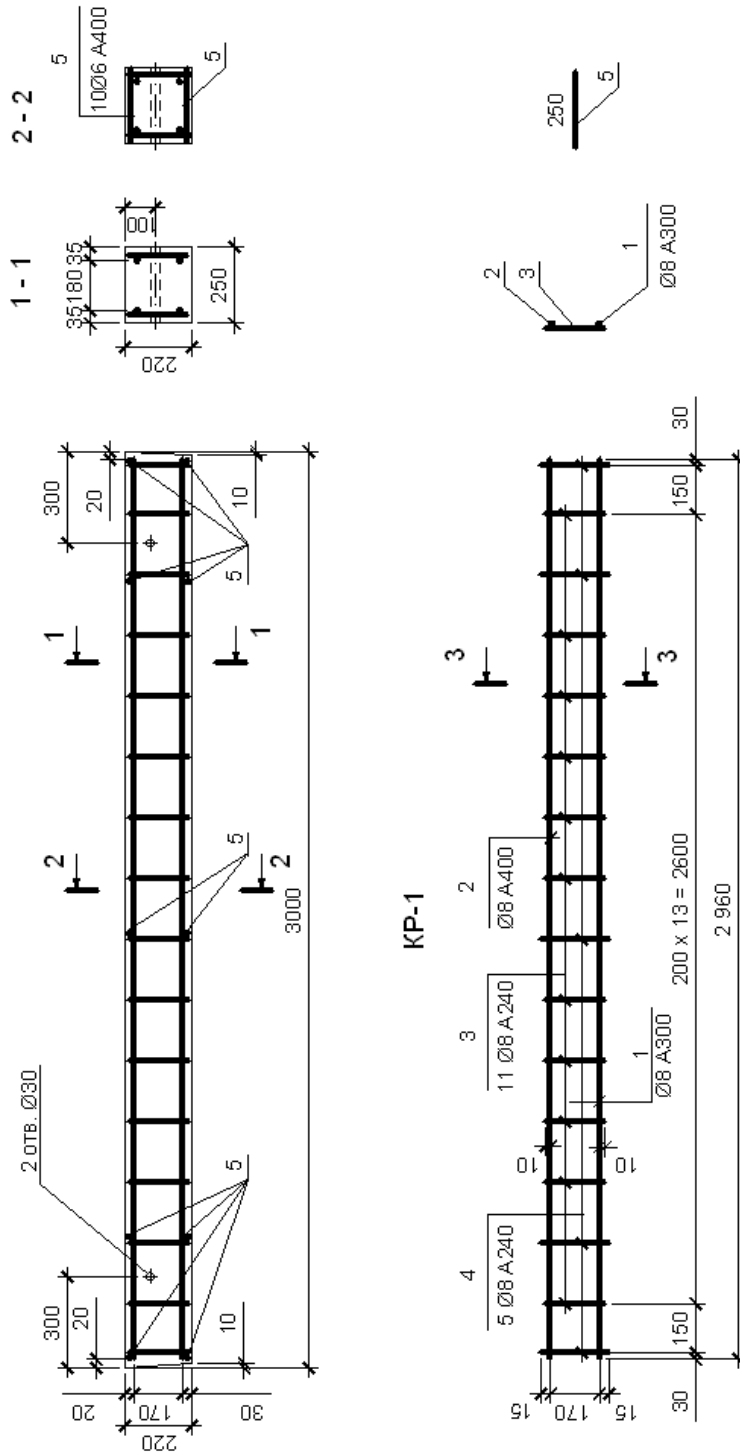
Карточки типовых заданий для самостоятельной работы студентов
во 2 семестре:

Самостоятельная работа.

Выполнить сборочный чертеж железобетонного изделия в масштабе
1:10 или 1:20 (формат А4)

Вариант 21

Перемычка брусковая БУ 30-1



Собеседование. Предполагает опрос студентов на каждом практическом занятии, с целью закрепления материала, контроля полученных знаний и выявления слабых мест в усвоении и понимании материала.

Примерный перечень вопросов для опроса на практических занятиях в таблице.

№ п/п	Тема практического занятия	Содержание вопросов
1 семестр		
1	Практическое занятие №1 Основы технического черчения.	1. Государственные стандарты: Какие масштабы существуют? 2. Типы шрифтов. 3. Какие типы линий вы знаете? 4. называется уклоном и конусностью? Как обозначаются уклон и конусность? 5. Что называется сопряжением? Перечислите параметры сопряжения.
3	Практическое занятие №2 Элементы начертательной геометрии. Проецирование точки.	1. Методы проецирования: чем центральное проецирование отличается от параллельного? 2. Назовите основные свойства прямоугольного (ортогонального) проецирования. 3. Что называется линией связи?
4	Практическое занятие №3 Элементы начертательной геометрии. Проецирование точки.	1. Какое количество проекций на чертеже определяют положение точки в пространстве? 2. Сколько всего существует видов у геометрического объекта? Перечислить их. 3. Какое изображение на чертеже принимают за главный вид (вид спереди) модели?
5	Практическое занятие №4 Элементы начертательной геометрии. Проецирование прямой и плоскости.	1. Какие прямые называются прямыми общего положения? 2. Какие прямые называются прямыми частного положения? Прямые уровня и проецирующие прямые. Взаимное положение двух прямых. 3. Что на чертеже служит признаком параллельных, пересекающихся, скрещивающихся, перпендикулярных прямых? 4. Какие точки называются конкурирующими и для чего они используются?
6	Практическое занятие №5 Элементы начертательной геометрии. Проецирование прямой и плоскости.	1. Сколько существует способов задания плоскости на чертеже? Перечислить их. 2. Что называется следами плоскости? 3. Чем отличаются плоскости общего и частного положения? 4. Назовите определение главных линий плоскости: горизонталь, фронталь.
7	Практическое занятие №6 Поверхности. Многогранники и поверхности вращения.	1. Что называют поверхностью? Дайте определение. 2. Перечислите классификацию поверхностей. 3. Как образуется поверхность вращения? 4. Перечислить поверхности вращения.
8	Практическое занятие №7 Поверхности. Многогранники и поверхности вращения.	1. Чем отличаются поверхности вращения от многогранных поверхностей? 2. Дайте определение многогранной поверхности. 3. Из каких геометрических объектов состоят

		многогранники?
9	Практическое занятие №8 Проекционное черчение. Разрезы и сечения.	1. Чем отличаются разрезы простые и сложные? 2. Как расположены секущие плоскости при ломаном разрезе, ступенчатом разрезе? 3. Что такое местные разрезы?
10	Практическое занятие №9 Проекционное черчение. Разрезы и сечения.	1. Что называется сечением? 2. Чем отличаются сечения вынесенные и наложенные? 3. В чем состоит различие между разрезом и сечением? 4. Что условно обозначают стрелки у двух штрихов (разомкнутая линия) линии разреза или сечения?
11	Практическое занятие №10 АксонOMETрические проекции.	1. Сколько видов аксонометрических проекций вы знаете? Чем они отличаются? 2. Чем диметрическая проекция отличается от изометрической? 3. Чему равны действительные и приведенные коэффициенты искажения в изометрии? Чему равны действительные и приведенные коэффициенты искажения в диметрии?
12	Практическое занятие №11 АксонOMETрические проекции.	1. Как правильно настроить изображение линий штриховки? 2. В чем особенность нанесения штриховки на аксонометрических изображениях?
13	Практическое занятие №12 Тени.	1. Какого направление световых лучей? 2. Чем отличается контур падающей тени от контура собственной тени? 3. Каковы особенности построения тени прямых частного положения?
14	Практическое занятие №13 Тени.	1. Чем будет являться тень от плоскости на землю, если плоскость лежит (принадлежит) в плоскости земли? 2. В чем особенность тени от поверхности, если поверхность стоит (принадлежит) плоскости земли? 3. В чем особенность тени от поверхности, если деталь не стоит (не принадлежит) плоскости земли, располагается в пространстве?
15	Практическое занятие №14 Пересечение поверхностей.	1. Каков общий алгоритм решения задачи на пересечение прямой линии с многогранной поверхностью? 2. Каков общий алгоритм решения задачи на пересечение прямой линии с криволинейной поверхностью?
16	Практическое занятие №15 Пересечение поверхностей	1. В чем состоит преимущество решения задач на пересечение многогранных поверхностей в отличие от пересечения поверхностей вращения? 2. Какова общая особенность решения задач на пересечение поверхностей вращения?
16	Практическое занятие №16 Перспектива	1. Что такое картинная плоскость и какого ее расположение на чертеже? 2. Что является точкой зрения, углом зрения, главным лучом в перспективных проекциях?
17	Практическое занятие №17 Зачет	Защита индивидуального задания «Проекционное черчение». Прием зачета с оценкой.
2 семестр		
1	Практическое занятие №1 Машиностроительное черчение. Крепежные детали и соединения.	1. Какие соединения называются разъемными? 2. Какие соединения называются неразъемными? 3. Назовите виды соединений, относящиеся к неразъемным.

		4. Какие вы знаете типы шпонок?
2	Практическое занятие №2 Машиностроительное черчение. Крепежные детали и соединения.	1. Что такое резьбовое соединение? 2. Назовите основные параметры резьбы. 3. Какие виды профиля резьбы вы знаете? 4. По каким параметрам классифицируется резьба? 5. Как обозначается метрическая резьба на чертеже?
3	Практическое занятие №3 Машиностроительное черчение. Крепежные детали и соединения.	1. Перечислите стандартные крепежные детали (резьбовые). 2. В чем состоит особенность вычерчивания крепежных деталей: шпильки и болта?
4	Практическое занятие №4 Машиностроительное черчение. Крепежные детали и соединения.	1. Каким образом подбираются параметры крепежной детали? 2. Что изображают на сборочном чертеже резьбового соединения? 3. Что содержит спецификация к сборочному чертежу?
5	Практическое занятие №5 Архитектурно-строительное черчение.	1. По каким параметрам классифицируются здания и сооружения? 2. Из каких элементов состоит здание? 3. Что такое СПДС, как нормативный документ?
6	Практическое занятие №6 Архитектурно-строительное черчение.	1. Чем отличаются капитальные стены от перегородок и какого их назначение и обозначение на чертеже? 2. Что такое координационные оси? 3. Что такое план типового этажа? 4. Чем отличается план типового этажа от плана первого и последнего этажа?
7	Практическое занятие №7 Архитектурно-строительное черчение.	1. Дайте определение плана здания. 2. Какие виды привязок капитальных стен к разбивочным осям вы знаете? 3. В чем состоит особенность привязок стен вдоль лестничной клетки здания? 4. В чем особенность вычерчивания оконных проемов по периметру здания? 5. Что такое четверти в оконных проемах? 6. В чем особенность вычерчивания дверных проемов?
8	Практическое занятие №8 Архитектурно-строительное черчение.	1. Какова особенность при обозначении маркировки на координационных осях при выполнении плана и разреза здания? 2. Как обозначается разрез на строительном чертеже? 3. Чем продольный разрез здания отличается от поперечного?
9	Практическое занятие №9 Архитектурно-строительное черчение.	1. Дайте определение разреза здания. 2. Что такое лестничная клетка в здании? 3. Из каких элементов состоит лестничный марш и каковы его стандартные размеры? 4. Что принимаем за нулевую отметку уровней здания?
10	Практическое занятие №10 Архитектурно-строительное черчение.	1. Что принимаем за главный фасад здания? 2. Перечислите классификацию фасадов. 3. Какие отметки указывают на чертеже?
11	Практическое занятие №11	1. Дайте определение фасада здания.

	Архитектурно-строительное черчение.	2. Какие элементы здания выделяют разным цветом при отмывке фасада здания? 3. Каковы основные правила в технике отмывки чертежа?
12	Практическое занятие №12 Архитектурно-строительное черчение.	Защита индивидуального задания «Архитектурно-строительное черчение».
32	Практическое занятие №13 Строительные конструкции. Железобетонные конструкции.	1. Что относится к строительным конструкциям? 2. Каково назначение железобетонных конструкций? 3. Из чего состоят железобетонные конструкции?
14	Практическое занятие №14 Строительные конструкции. Железобетонные конструкции.	1. Какова классификация бетона? 2. Назовите состав бетона. 3. Каким условным обозначением показывается бетон на чертеже?
15	Практическое занятие №15 Строительные конструкции. Железобетонные конструкции.	1. Какова классификация арматуры? 2. Каково назначение арматуры в железобетонных конструкциях? 3. Какие виды армирования вы знаете?
16	Практическое занятие №16 Строительные конструкции. Железобетонные конструкции.	1. Какое условное изображение арматуры в чертежах железобетонных конструкций? 2. Что записывают в спецификацию к рабочему чертежу арматуры? 3. Что записывают в спецификацию, относящуюся к сборочному чертежу железобетонной конструкции?
17	Практическое занятие №17 Зачет	Прием зачета с оценкой по билетам.

5.4. Описание критериев оценивания компетенций и шкалы оценивания

При промежуточной аттестации в форме дифференцированного зачета используется следующая шкала оценивания: 2 – неудовлетворительно, 3 – удовлетворительно, 4 – хорошо, 5 – отлично.

Критериями оценивания достижений показателей являются:

Показатель оценивания результата обучения по дисциплине	Критерий оценивания
Знания	Знание терминов, определений, понятий
	Знание алгоритмов решения геометрических задач и построения строительных чертежей
	Объем освоенного материала
	Полнота ответов на вопросы
	Четкость изложения и интерпретации знаний
Умения	Умение использовать инструментальный для решения стандартных геометрических задач
	Умение применять теоретические основы для построения проекционного чертежа, аксонометрии

	Умение определять геометрические формы деталей по их изображениям
	Умение выполнения архитектурно-строительных чертежей и конструкций по правильно выстроенному алгоритму.
Навыки	Владеть навыками оформления и представления конструкторской документации
	Владеть навыками в исследовании и изображении заданных на чертеже поверхностей
	Владеть навыками решения позиционных и метрических задач по начертательной геометрии
	Владеть навыками работы со справочным аппаратом, используя средства информационных технологий
	Владеть методами построения чертежей различных геометрических объектов в разработанной последовательности их построений.

Оценка преподавателем выставляется интегрально по всем показателям и критериям оценивания.

Оценка сформированности компетенций по показателю **Знания**.

Критерий	Уровень освоения и оценка			
	2	3	4	5
Знание терминов, определений, понятий	Не знает терминов и определений	Знает термины и определения, но допускает неточности формулировок	Знает термины и определения	Знает термины и определения, может корректно сформулировать их самостоятельно
Знание алгоритмов решения геометрических задач и построения строительных чертежей	Не знает алгоритмы решения задач	Знает алгоритмы решения задач	Знает алгоритмы решения задач, их интерпретирует и использует	Знает алгоритмы решения задач, может самостоятельно их получить и использовать
Объем освоенного материала	Не знает значительной части материала дисциплины	Знает только основной материал дисциплины, не усвоил его деталей	Знает материал дисциплины в достаточном объеме	Обладает твердыми полным знанием материала дисциплины, владеет дополнительными знаниями
Полнота ответов на вопросы	Не дает ответы на большинство вопросов	Дает неполные ответы на все вопросы	Дает ответы на вопросы, но не все - полные	Дает полные, развернутые ответы на поставленные вопросы
Четкость изложения и интерпретации знаний	Излагает знания без логической последовательности	Излагает знания с нарушениями в логической последовательности	Излагает знания без нарушений в логической последовательности	Излагает знания в логической последовательности, самостоятельно их интерпретируя и анализируя
	Не иллюстрирует изложение поясняющими чертежами и рисунками	Выполняет поясняющие чертежи и рисунки небрежно и с ошибками	Выполняет поясняющие чертежи и рисунки корректно и понятно	Выполняет поясняющие чертежи и рисунки точно и аккуратно, раскрывая полноту усвоенных знаний

	Неверно излагает и интерпретирует знания	Допускает неточности в изложении и интерпретации знаний	Грамотно и по существу излагает знания	Грамотно и точно излагает знания, делает самостоятельные выводы
--	--	---	--	---

Оценка сформированности компетенций по показателю Умения.

Критерий	Уровень освоения и оценка			
	2	3	4	5
Умение использовать инструментарий для решения стандартных геометрических задач	Не умеет использовать инструментарий для решения стандартных геометрических задач	Умеет использовать инструментарий для решения стандартных геометрических задач не в полном объеме	Умеет использовать инструментарий для решения стандартных геометрических задач в полном объеме	Умеет использовать инструментарий для решения стандартных геометрических задач в полном объеме, может его самостоятельно изменять
Умение применять теоретические основы для построения проекционного чертежа и аксонометрии	Не умеет применять теоретические основы для построения проекционного чертежа и аксонометрии	Умеет применять теоретические основы для построения проекционного чертежа	Умеет применять теоретические основы для построения проекционного чертежа и аксонометрии, но допускает неточности	Умеет применять теоретические основы для построения проекционного чертежа и аксонометрии в полном объеме
Умение определять геометрические формы деталей по их изображениям	Не умеет определять геометрические формы деталей по их изображениям	Умеет частично определять геометрические формы деталей по их изображениям	Умеет определять геометрические формы деталей по их изображениям, но допускает неточности	Умеет определять геометрические формы деталей по их изображениям в полном объеме
Умение выполнения архитектурно-строительных чертежей и конструкций по правильно выстроенному алгоритму.	Не умеет выполнять архитектурно-строительные чертежи и конструкции по правильно выстроенному алгоритму.	Умеет частично выполнять архитектурно-строительные чертежи и конструкции по правильно выстроенному алгоритму	Умеет выполнять архитектурно-строительные чертежи и конструкции по правильно выстроенному алгоритму, но допускает неточности	Умеет выполнять архитектурно-строительные чертежи и конструкции по правильно выстроенному алгоритму в полном объеме

Оценка сформированности компетенций по показателю Навыки.

Критерий	Уровень освоения и оценка			
	2	3	4	5
Владеть навыками оформления и представления конструкторской документации	Не владеет навыками оформления и представления конструкторской документации	Владеет навыками оформления и представления конструкторской документации не в полном объеме	Владеет навыками оформления и представления конструкторской документации, но допускает неточности	Владеет навыками оформления и представления конструкторской документации в полном объеме
Владеть навыками в исследовании и изображении	Не владеет навыками в исследовании и изображении	Владеет навыками в исследовании и изображении	Владеет навыками в исследовании и изображении	Владеет навыками в исследовании и изображении

заданных на чертеже поверхностей	изображении заданных на чертеже поверхностей	заданных на чертеже поверхностей не в полном объеме	заданных на чертеже поверхностей, но допускает неточности	заданных на чертеже поверхностей в полном объеме
Владеть навыками решения позиционных и метрических задач по начертательной геометрии	Не владеет навыками решения позиционных и метрических задач по начертательной геометрии	Владеет навыками решения позиционных и метрических задач по начертательной геометрии не в полном объеме	Владеет навыками решения позиционных и метрических задач по начертательной геометрии, но допускает неточности	Владеет навыками решения позиционных и метрических задач по начертательной геометрии в полном объеме
Владеть навыками работы со справочным аппаратом, используя средства информационных технологий	Не владеет навыками работы со справочным аппаратом, используя средства информационных технологий	Владеет навыками работы со справочным аппаратом, но не использует средства информационных технологий	Владеет навыками работы со справочным аппаратом, используя средства информационных технологий не в полном объеме	Владеет навыками работы со справочным аппаратом, используя средства информационных технологий не в полном объеме
Владеть методами построения чертежей различных геометрических объектов в разработанной последовательности их построений.	Не владеет методами построения чертежей различных геометрических объектов в разработанной последовательности их построений.	Владеет методами построения чертежей различных геометрических объектов, но не соблюдая разработанную последовательности их построений.	Владеет методами построения чертежей различных геометрических объектов, соблюдая разработанную последовательности их построений не в полном объеме	Владеет методами построения чертежей различных геометрических объектов в разработанной последовательности их построений в полном объеме

6. МАТЕРИАЛЬНО-ТЕХНИЧЕСКОЕ И УЧЕБНО-МЕТОДИЧЕСКОЕ ОБЕСПЕЧЕНИЕ

6.1. Материально-техническое обеспечение

№	Наименование специальных помещений и помещений для самостоятельной работы	Оснащенность специальных помещений и помещений для самостоятельной работы
1.	Учебная аудитория для проведения лекционных занятий и промежуточной аттестации	Специализированная мебель. Мультимедийный проектор, переносной экран, ноутбук
2.	Учебная аудитория строительного черчения для проведения лекционных и практических занятий, групповых и индивидуальных консультаций, текущей и промежуточной аттестации УК №4, №301, 302	Специализированная мебель. Чертежные столы, демонстрационный экран, диапроектор, комплекты слайдов, наглядные пособия, информационные стенды, чертежные инструменты
3.	Учебная аудитория машиностроительного черчения для проведения практических занятий, групповых и индивидуальных консультаций, текущего контроля и промежуточной аттестации УК №4, №331, 328	Специализированная мебель. Информационные стенды, чертежные инструменты; чертежные столы, демонстрационный экран, диапроектор, комплекты слайдов, наглядные пособия, информационные стенды, чертежные инструменты, измерительные инструменты

4.	Учебная аудитория для проведения практических занятий и для самостоятельной работы УК№4, №307.	Специализированная мебель. Интерактивная доска, мультимедийный проектор, переносной экран, ноутбук, плоттер, принтеры, персональные компьютеры, чертежные инструменты, измерительные инструменты
5.	Методический кабинет УК№4, №330.	Специализированная мебель; мультимедийный проектор, переносной экран, ноутбук
6.	Читальный зал библиотеки для самостоятельной работы	Специализированная мебель; компьютерная техника, подключенная к сети «Интернет», имеющая доступ в электронную информационно-образовательную среду

6.2. Лицензионное и свободно распространяемое программное обеспечение

№	Перечень лицензионного программного обеспечения.	Реквизиты подтверждающего документа
1.	Microsoft Windows 10 Корпоративная	Соглашение Microsoft Open Value Subscription V6328633. Соглашение действительно с 02.10.2017 по 31.10.2023). Договор поставки ПО 0326100004117000038-0003147-01 от 06.10.2017
2.	Microsoft Office Professional Plus 2016	Соглашение Microsoft Open Value Subscription V6328633. Соглашение действительно с 02.10.2017 по 31.10.2023
3.	Kaspersky Endpoint Security «Стандартный Russian Edition»	Сублицензионный договор № 102 от 24.05.2018. Срок действия лицензии до 19.08.2020 Гражданско-правовой Договор (Контракт) № 27782 «Поставка продления права пользования (лицензии) Kaspersky Endpoint Security от 03.06.2020. Срок действия лицензии 19.08.2022г.
4.	Google Chrome	Свободно распространяемое ПО согласно условиям лицензионного соглашения
5.	Mozilla Firefox	Свободно распространяемое ПО согласно условиям лицензионного соглашения

1.3. Перечень учебных изданий и учебно-методических материалов

1.3.1. Перечень основной литературы

1. Начертательная геометрия: учеб. для студентов вузов / Н. Н. Крылов [и др.]; ред. Н. Н. Крылов. – 11-е изд., стереотип. – М.: Высшая школа, 2010. – 224 с.
2. Начертательная геометрия: учеб. /ред. Н. Н. Крылов. – 9-е изд., стереотип. – М.: Высшая школа, 2005. – 224 с.
3. Корое Ю.И. Черчение для строителей: учебник / Ю.И. Короев. – 7-е изд., стереотип. – М.: Высш. шк., 2001. – 256 с.

4. Короев Ю.И. Строительное черчение и рисование: учебник для строительных специальностей вузов / Ю.И. Короев. – М.: Высш. шк., 1983. – 288 с.
5. Будасов Б.В. Строительное черчение: учеб./Б.В. Будасов О.В. Георгиевский, В.Л. Каминский. – 5-е изд., перераб. и доп. – М.: Стройиздат, 2003. – 456 с.
6. Каминский, В.П. Основы строительного черчения: учебное пособие / В.П. Каминский, В.В. Горетый. – Старый Оскол: ТНТ, 2013. – 224 с.
7. Ванькова, Т.Е. Инженерная графика [Электронный ресурс]: учеб.пособие для студентов направления бакалавриата – Строительство. Ч.1/ Т.Е. Ванькова, С.В. Кузнецова, С.С. Латышев. БГТУ им. В. Г. Шухова. – Электрон.текстовые дан. – Белгород: Изд-во БГТУ им. В.Г. Шухова, 2013. – Режим доступа: <https://elib.bstu.ru/Reader/Book/201408281034528380000659772>
8. Белоус, Т.А. Начертательная геометрия: учеб.пособие / Т.А. Белоус, Т.Е. Ванькова, Т.Г. Давыдова, И.И. Кузьменко. – Белгород: БелГТАСМ, 2002. – 84 с.
9. Кузнецова, С.В. Архитектурно-строительные чертежи жилого дома [Электронный ресурс]: учеб.-практ. пособие для студентов направления бакалавриата – Строительство. / С.В. Кузнецова, Т.Е. Ванькова. – Электрон.текстовые дан. – Белгород: Изд-во БГТУ им. В.Г. Шухова, 2014. – 1 эл. опт.диск (CD-ROM). – Режим доступа: <https://elib.bstu.ru/Reader/Book/2014090412304354200000658872>
10. Кузнецова, С. В. Строительные конструкции: учебно-практическое пособие /С.В. Кузнецова, И.И. Кузьменко. – Белгород: Изд-во БГТУ, 2008. – 71 с.
11. Кузнецова, С. В. Строительные конструкции: учебно-практическое пособие / С.В. Кузнецова – Белгород: Изд-во БГТУ, 2012. – 140 с.
- 12.Кузнецова, С. В. Строительные конструкции [Электронный ресурс]: учебно-практическое пособие / С.В. Кузнецова, И.И. Кузьменко. – Белгород: Изд-во БГТУ, 2008. – Режим доступа: <https://elib.bstu.ru/Reader/Book/2013040917344426744200003754>
- 13.Дузенко, К.К. Тени в ортогональных проекциях: метод.указания к выполнению домашнего задания для студентов строит. специальностей / К.К. Дузенко, Т.Г. Давыдова, Т.Е. Ванькова. – Белгород: Изд-во БГТУ им. В. Г. Шухова, 2008. – 34 с.
14. Построение теней: методические указания к выполнению расчетно-графического задания для студ. дневной формы обуч. строительных спец. / БГТУ им. В.Г. Шухова, Каф.начертательной геометрии и инженерной графики; БГТУ им. В.Г. Шухова, Каф. начертательной геометрии и инженерной графики. - Белгород: Изд-во БГТУ им. В. Г. Шухова, 2008. – 30 с.
15. Перспективное изображение здания: методические указания к выполнению домашнего задания для студентов строительных специальностей/К.К. Дузенко, Т.Г. Давыдова, Т.А. Белоус. – Белгород: Изд-во БГТУ, 2008. – 23 с.
16. Ванькова, Т.Е. Пересечение и развертки поверхностей [Электронный ресурс]: метод.указания к выполнению расчетно-граф. заданий по начертат. геометрии / Т.Е. Ванькова. – Электрон.текстовые дан. – Белгород: Изд-во БГТУ им. В.Г. Шухова, 2013. – Режим доступа: <https://elib.bstu.ru/Reader/Book/2014040920293198632500006080>

17. Ванькова, Т.Е. Крепежные детали и соединения: методические указания к вып. расчетно-графических заданий по дисц. "Инженерная графика" для студентов направлений бакалавриата – Строительство и Природообустройство и водопользование / Т.Е. Ванькова, С.В. Кузнецова. – Белгород: Изд-во БГТУ им. В.Г. Шухова, 2015. – Режим доступа: <https://elib.bstu.ru/Reader/Book/2015070614562094500000658339>
18. Ванькова, Т.Е. Крепежные детали и соединения: методические указания к вып. расчетно-графических заданий по дисц. "Начертательная геометрия. Инженерная графика" для студентов всех специальностей / Т.Е. Ванькова. – Белгород: Изд-во БГТУ им. В.Г. Шухова, 2008. – 38 с.
19. Дузенко, К.К. Крепежные детали и соединения: методические указания к выполнению расчетно-графических заданий по дисциплине "Начертательная геометрия. Инженерная графика" для студентов всех специальностей / К.К. Дузенко, Л.П. Чуева, Т.Г. Соболев. – Белгород: Изд-во БГТУ им. В. Г. Шухова, 2008. – 77 с.
20. Ванькова, Т.Е. Числовые отметки [Электронный ресурс]: учеб.пособие / Т.Е. Ванькова. – Электрон.текстовые дан. – Белгород: Изд-во БГТУ им. В.Г. Шухова, 2013. – 1 эл. опт.диск (CD-ROM). – Режим доступа: <https://elib.bstu.ru/Reader/Book/2014040920293728856600008335>
21. Короев, Ю.И. Черчение для строителей: учебник для учащихся начального профессионального образования/ Ю.И. Короев. – 11-е изд., стереотип. М.: КНОРУС, 2012. – 256 с.
22. Короев, Ю.И. Сборник задач и заданий по начертательной геометрии: учеб.пособие для вузов / Ю.И. Короев, Ю.В. Котов, Ю.Н. Ораса. – изд., стереотип. – М.: Стройиздат, 2001. – 175 с.
23. Ванькова, Т.Е. Рабочая тетрадь. Инженерная графика: сборник задач для студентов очной формы обучения всех специальностей строительного профиля / Т.Е. Ванькова, С.В. Кузнецова, А.В. Дронова. – Белгород: Изд-во БГТУ им. В.Г. Шухова, 2013. – 73 с.
24. Талалай, П.Г. Начертательная геометрия. Инженерная графика [Электронный ресурс]: учеб.пособие / П. Г. Талалай. - Москва: Лань, 2010. – Режим доступа: http://e.lanbook.com/books/element.php?pl1_cid=25&pl1_id=615
25. Фролов, С.А. Сборник задач по начертательной геометрии [Электронный ресурс]: учеб.пособие / С. А. Фролов. - Москва: Лань, 2008. – Режим доступа: http://e.lanbook.com/books/element.php?pl1_cid=25&pl1_id=556

6.4. Перечень интернет ресурсов, профессиональных баз данных, информационно-справочных систем

1. www.StandartGOST.ru Интернет портал «Открытая база ГОСТов».
2. www.eskd.Ru Интернет портал «Единая Система Конструкторской Документации».