

МИНОБРНАУКИ РОССИИ
ФЕДЕРАЛЬНОЕ ГОСУДАРСТВЕННОЕ БЮДЖЕТНОЕ ОБРАЗОВАТЕЛЬНОЕ УЧРЕЖДЕНИЕ
ВЫСШЕГО ОБРАЗОВАНИЯ
**«БЕЛГОРОДСКИЙ ГОСУДАРСТВЕННЫЙ
ТЕХНОЛОГИЧЕСКИЙ УНИВЕРСИТЕТ им. В.Г.ШУХОВА»**
(БГТУ им. В.Г. Шухова)

УТВЕРЖДАЮ
Директор ИТОМ
к.т.н., доцент  С.С. Латышев
« 20 »  мая 2021 г.

РАБОЧАЯ ПРОГРАММА
дисциплины (модуля)

Инженерная и компьютерная графика

направление подготовки (специальность):

13.03.02 – Электроэнергетика и электротехника

Направленность программы (профиль, специализация):

Электроснабжение
Электропривод и автоматика

Квалификация

бакалавр

Форма обучения

очная

Институт технологического оборудования и машиностроения

Кафедра Начертательной геометрии и графики

Белгород 2021

Рабочая программа составлена на основании требований:

- Федерального государственного образовательного стандарта высшего образования 13.03.02 «Электроэнергетика и электротехника» и уровню высшего образования Бакалавриат, утвержденного приказом Минобрнауки России от 28.02.2018 № 144 (редакция с изменениями №1456 от 26.11.2020);
- учебного плана, утвержденного ученым советом БГТУ им. В.Г. Шухова в 2021 году.

Составитель (составители): _____ (О.Ю. Боровская)
(ученая степень и звание, подпись) (инициалы, фамилия)

Рабочая программа обсуждена на заседании кафедры

« 14 » мая 20 21 г., протокол № 9 .

Заведующий кафедрой: к.т.н., доцент _____ (С.С. Латышев)
(ученая степень и звание, подпись) (инициалы, фамилия)

Рабочая программа согласована с выпускающей кафедрой
Электроэнергетика и автоматика

Заведующий кафедрой: к.т.н., доцент _____ (А.В. Белоусов)
(ученая степень и звание, подпись) (инициалы, фамилия)

« 18 » мая 20 21 г.

Рабочая программа одобрена методической комиссией ИТОМ

« 20 » мая 20 21 г., протокол № 6/1 .

Председатель _____ (В.Б. Герасименко)
(ученая степень и звание, подпись) (инициалы, фамилия)

1. ПЛАНИРУЕМЫЕ РЕЗУЛЬТАТЫ ОБУЧЕНИЯ ПО ДИСЦИПЛИНЕ

Категория (группа) компетенций	Код и наименование компетенции	Код и наименование индикатора достижения компетенции	Наименование показателя оценивания результата обучения по дисциплине
Общепрофессиональные компетенции	ОПК-1 Способен понимать принципы работы современных информационных технологий и использовать их для решения задач профессиональной деятельности	ОПК-1.2 Решает позиционные и метрические задачи, задачи на способы преобразования проекционных чертежей, строит виды, разрезы, сечения, а также аксонометрические проекции деталей с использованием современных информационных технологий при решении задач профессиональной деятельности.	<p>Знать: Принципы и алгоритмы решения позиционных и метрических задач, задач на способы преобразования проекционного чертежа</p> <p>Уметь: строить виды, разрезы, сечения, а также аксонометрические проекции деталей, использовать ресурсы Интернета.</p> <p>Владеть: навыками работы со справочным аппаратом, используя средства информационных технологий.</p>
		ОПК-1.3 Применяет информационные технологии в области компьютерной графики, графические языки и приемы выполнения чертежей механических и электротехнических систем для решения задач профессиональной деятельности.	<p>Знать: виды изделий и конструкторской документации, ЕСКД, оформление чертежей, основные закономерности построения проекционных моделей.</p> <p>Уметь: выполнять графические работы различных систем, наносить размеры, использовать условности и упрощения при выполнении рабочих чертежей технических деталей, эскизов, сборочных чертежей и чертежей общего вида.</p> <p>Владеть: компьютерной графикой, графическими языками, современными стандартами компьютерной графики, приемами графики при выполнении чертежей технических деталей различной сложности.</p>

2. МЕСТО ДИСЦИПЛИНЫ В СТРУКТУРЕ ОБРАЗОВАТЕЛЬНОЙ ПРОГРАММЫ

1. Компетенция ОПК-1 Способен понимать принципы работы современных информационных технологий и использовать их для решения задач профессиональной деятельности.

Данная компетенция формируется следующими дисциплинами.

Стадия	Наименования дисциплины
Б1.Б.Д14	Инженерная и компьютерная графика
Б1.Б.Д15	Информатика

3. ОБЪЕМ ДИСЦИПЛИНЫ

Общая трудоемкость дисциплины составляет 7 зач. единиц, 252 часа.

Форма промежуточной аттестации зачет, экзамен.

(экзамен, дифференцированный зачет, зачет)

Вид учебной работы	Всего часов	Семестр № 1	Семестр № 2
Общая трудоемкость дисциплины, час	252	108	144
Контактная работа (аудиторные занятия), в т.ч.:	108	53	55
лекции	34	17	17
лабораторные	34	-	34
практические	34	34	-
групповые консультации в период теоретического обучения и промежуточной аттестации	6	2	4
Самостоятельная работа студентов, включая индивидуальные и групповые консультации, в том числе:	144	55	89
Курсовой проект	-	-	-
Курсовая работа	-	-	-
Расчетно-графическое задание	-	-	-
Индивидуальное домашнее задание	18	9	9
Самостоятельная работа на подготовку к аудиторным занятиям (лекции, практические занятия, лабораторные занятия)	90	46	44
Экзамен	36	-	36

4. СОДЕРЖАНИЕ ДИСЦИПЛИНЫ

4.1 Наименование тем, их содержание и объем

Курс 1 Семестр 1

№ п/п	Наименование раздела (краткое содержание)	Объем на тематический раздел по видам учебной нагрузки, час			
		Лекции	Практические	Лабораторные	Самостоятельная работа
1. Выполнение и оформление чертежей.					
	Государственные стандарты: 2.301-68 – форматы, 2.302-68 – масштабы, 2.303-68 – линии чертежа, 2.304-81 – шрифты чертежные. Элементы геометрии деталей. Построение сопряжений различных линий, построение и определение величины уклона и конусности. Деление окружности на равные части. Нанесение размеров деталей на чертежах – ГОСТ 2.307-68.	3	4	-	7
2. Проецирование точки.					
	Виды проецирования. Метод Монжа. Эпюр Монжа. Свойства прямоугольного проецирования. Положение точки относительно плоскостей проекций.	2	4	-	5
3. Проецирование прямой линии.					
	Изображение прямой линии на чертеже. Положение прямой линии относительно плоскостей проекций. Взаимное положение прямых линий. Анализ отрезка прямой общего положения. Следы прямой линии.	2	4	-	5
4. Проецирование плоскости.					
	Задание и изображение плоскости на чертеже. Положение плоскости относительно плоскостей проекций. Принадлежность точки и прямой линии плоскости. Главные линии плоскости. Собирательное свойство плоскостей частного положения.	2	6	-	7
5. Позиционные задачи. Общие положения.					
	Взаимное положение прямой и плоскости: прямая параллельна и перпендикулярна плоскости, пересекает плоскость под любым углом. Взаимное положение двух плоскостей: взаимно параллельные и взаимно перпендикулярные плоскости. Плоскости пересекаются под любым углом.	2	4	-	5
6. Способы преобразования чертежа.					
	Способы преобразования проекций. Замена плоскостей проекций. Способ вращения вокруг проецирующих прямых. Способ плоскопараллельного перемещения.	2	4	-	5
7. Поверхности геометрических тел.					
	Поверхности, определения, классификация. Поверхности многогранные и криволинейные. Точки и	4	8	-	12

	линии на поверхности. Пересечение различных поверхностей плоскостями частного положения. Пересечение прямой линии с поверхностью. Взаимное пересечение поверхностей.				
	ВСЕГО	17	34	-	46

Курс 1 Семестр 2

№ п/п	Наименование раздела (краткое содержание)	Объем на тематический раздел по видам учебной нагрузки, час			
		Лекции	Практические	Лабораторные	Самостоятельная работа
8. Оформление чертежей с использованием AutoCAD.					
8.1	Интерфейс AutoCAD. Стартовые окна. Координаты: абсолютные, относительные, декартовы, полярные. Настройка AutoCAD. Режим Сетка и Шаговая привязка. Цвет линий. Типы линий. Вес линий. Слои создание и настройка. Свойства примитивов	-	-	2	2
8.2	Создание простых и сложных графических примитивов. Команды: точка, отрезок, полилиния, прямая, луч, круг, прямоугольник, полигон, мультилиния, штриховка, область, контур, массив. Режимы: орто, полярное отслеживание и динамический ввод. Режимы: объектные привязки и отслеживания объектной привязки.	-	-	4	4
8.3	Редактирование примитива с помощью ручек. Команды редактирования примитива: обрезка/удлинение, копирование, перенос, отразить зеркально, повернуть, стереть, расчлнить, сместить, сопряжение/фаска,. Редактирование свойств примитива.	-	-	4	4
8.4	Понятие аннотативности в AutoCAD. Текстовый стиль. Команды: однострочный и многострочный текст. Размерный стиль. Команды простановки и редактирования размеров. Создание и вставка блоков. Атрибуты блока. Динамический блок.	-	-	2	2
8.5	Создание и редактирование листов. Настройка и печать готового чертежа.	-	-	2	2
9. Изображения – ГОСТ 2.305-2008. Аксонометрические проекции – ГОСТ 2.317-2011					
9.1	Виды: основные, местные, дополнительные. Разрезы: простые, сложные: ступенчатые, ломаные.	2	-	2	3
9.2	Соединение вида и разреза на чертеже. Сечения: вынесенные, наложенные.	2	-	2	3
9.3	Образование аксонометрического чертежа. Виды аксонометрических проекций. Прямоугольные аксонометрические проекции. Изображение аксонометрических фигур в изометрии и диметрии.	2	-	4	3

	Штриховка в аксонометрии.				
10. Виды соединения деталей.					
10.1	Разъемные и неразъемные. Обозначения, область применения. Резьба, определения, классификация.	3	-	-	3
10.2	Резьбовые изделия. Крепежные детали: болт, гайка, шпилька, шайба. Болтовое соединение. Соединение шпилькой.	3	-	-	3
11. Эскизирование.					
	Эскизы деталей. Определения. Порядок выполнения эскиза. Выполнение эскизов технических деталей: вал и колесо зубчатое.	2	-	6	7
12. Сборочный чертеж.					
12.1	Условности и упрощения на сборочном чертеже. Размеры на сборочном чертеже. Спецификация. Детализирование сборочного чертежа.	2	-	2	3
12.2	Выполнение рабочего чертежа технической детали.	1	-	4	5
	ВСЕГО	17	-	34	44

4.2. Содержание практических (семинарских) занятий

№ п/п	Наименование раздела дисциплины	Тема практического (семинарского) занятия	К-во часов	Самостоятельная работа на подготовку к аудиторным занятиям ¹
<u>семестр №1</u>				
1.	Выполнение и оформление чертежей.	Выполнение и оформление конструкторской документации. Государственные стандарты: 2.301-68 – форматы, 2.302-68 – масштабы, 2.303-68 – линии чертежа, 2.304-81 – шрифты чертежные. Нанесение размеров деталей на чертежах – ГОСТ 2.307-68.	2	2
2.	Выполнение и оформление чертежей.	Геометрические построения Элементы геометрии деталей. Построение сопряжений различных линий, построение и определение величины уклона и конусности. Деление окружности на равные части.	2	2
3.	Проецирование точки.	Проецирование точки. Виды проецирования. Метод Монжа. Эпюр Монжа. Свойства прямоугольного проецирования. Положение точки относительно плоскостей проекций.	4	4

4.	Проецирование прямой линии.	Проецирование прямой линии. Изображение прямой линии на чертеже. Положение прямой линии относительно плоскостей проекций. Взаимное положение прямых линий. Анализ отрезка прямой общего положения. Следы прямой линии.	4	4
5.	Проецирование плоскости.	Проецирование плоскости. Задание и изображение плоскости на чертеже. Положение плоскости относительно плоскостей проекций. Принадлежность точки и прямой линии плоскости. Главные линии плоскости. Собирательное свойство плоскостей частного положения.	6	6
6.	Позиционные задачи. Общие положения.	Позиционные задачи. Взаимное положение прямой и плоскости: прямая параллельна и перпендикулярна плоскости, пересекает плоскость под любым углом. Взаимное положение двух плоскостей: взаимно параллельные и взаимно перпендикулярные плоскости.	4	4
7.	Способы преобразования чертежа	Способы преобразования чертежа. Замена плоскостей проекций. Способ вращения вокруг проецирующих прямых. Способ плоскопараллельного перемещения.	4	4
8.	Поверхности геометрических тел.	Геометрические тела. Определения, классификация. Поверхности многогранные и криволинейные. Точки и линии на поверхности. Пересечение поверхности плоскостями частного положения.	4	4
9.	Поверхности геометрических тел.	Пересечение поверхности. Пересечение поверхности плоскостями частного положения. Пересечение прямой линии с поверхностью. Взаимное пересечение поверхностей.	4	4
ИТОГО:			34	34
ВСЕГО:			34	34

4.3. Содержание лабораторных занятий

№ п/п	Наименование раздела дисциплины	Тема лабораторного занятия	К-во часов	Самостоятельная работа на подготовку к аудиторным занятиям ²
семестр № 1				
1.	Оформление чертежей с использованием AutoCAD.	Лабораторная работа №1 «Построение плоского контура детали с использованием AutoCAD» Интерфейс AutoCAD. Координаты. Свойства примитивов. Создание простых и сложных графических примитивов. Вспомогательные режимы. Редактирование примитивов и их свойств. Аннотативность. Текст. Размеры. Блоки. Компоновка чертежа. Вывод чертежа на печать.	14	14
2.	Изображения – ГОСТ 2.305-2008. Аксонометрические проекции – ГОСТ 2.317-2011	Лабораторная работа №2 «Аксонометрия». Виды аксонометрических проекций. Прямоугольные аксонометрические проекции. Изображение аксонометрических фигур в изометрии и диметрии. Штриховка в аксонометрии.	8	8
3.	Эскизирование.	Лабораторная работа №3 «Эскизы деталей». Эскизы деталей. Определения. Порядок выполнения эскиза. Выполнение эскизов технических деталей: вал и колесо зубчатое.	6	6
4.	Сборочный чертеж.	Лабораторная работа №4 «Выполнение рабочего чертежа технической детали». Условности и упрощения на сборочном чертеже. Размеры на сборочном чертеже. Спецификация. Детализирование сборочного чертежа.	6	6
ИТОГО:			34	34
ВСЕГО:			34	34

4.4. Содержание курсового проекта/работы

Выполнение курсового проекта/работы по дисциплине «Инженерная и компьютерная графика» не предусмотрено учебным планом.

4.5. Содержание расчетно-графического задания, индивидуальных домашних заданий

Согласно учебному плану по дисциплине «Инженерная и компьютерная графика» предусмотрено выполнение индивидуальных домашних заданий в 1-ом и во 2-ом семестрах.

В процессе выполнения индивидуальных домашних заданий осуществляется контактная работа обучающегося с преподавателем. Консультации проводятся в аудиториях и/или посредством электронной информационно-образовательной среды университета.

На выполнение ИДЗ в 1-ом семестре по дисциплине «Инженерная и компьютерная графика» предусмотрено 9 часов самостоятельной работы студента.

Цель задания: научиться определять величину конусности, уклона, выполнять сопряжения (плавные переходы); используя алгоритмы решения задач определить точку и линию пересечения геометрических образов пространства; научиться работать со справочной литературой, с ГОСТами ЕСКД.

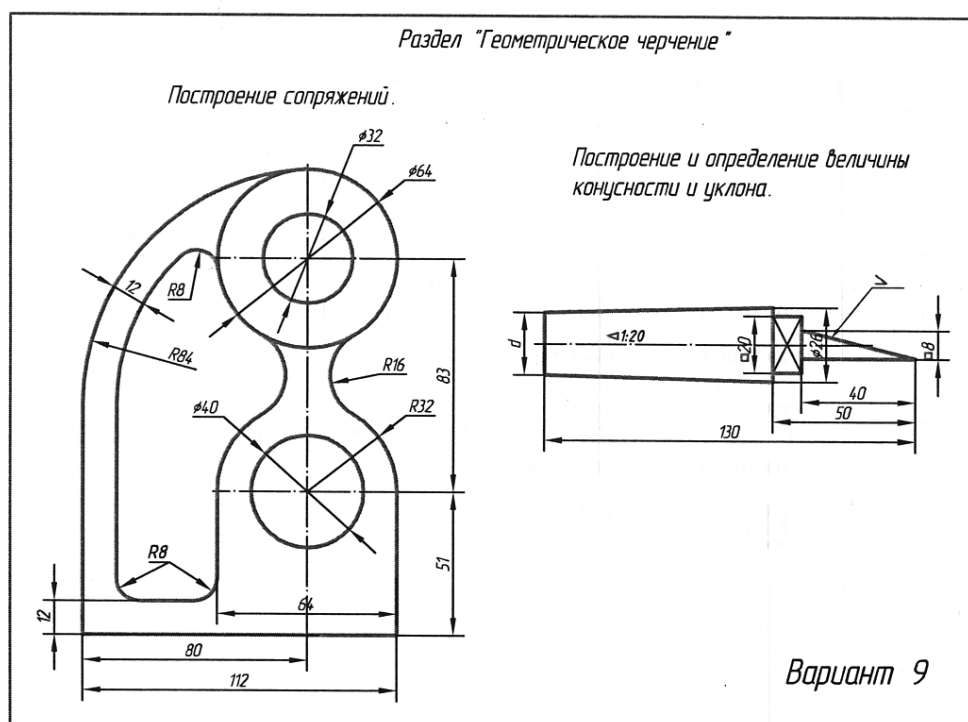
Состав и объем задания. ИДЗ состоит из 2-х форматов А3.

Лист №1 – «Геометрическое черчение», задание по черчению: построение сопряжений заданных линий, уклона и конусности.

Лист №2 – «Эпюр №1». Задача 1: определить кратчайшее расстояние от точки E до плоскости ABC . Задача 2: через прямую DF построить плоскость перпендикулярную плоскости ABC , построить линию пересечения плоскостей и определить видимость взаимного пересечения..

Оформление индивидуального домашнего задания. Задание выполняется строго по варианту. Варианты задания соответствуют порядковому номеру студента в учебном журнале группы. Задание на форматах выполняется студентом вначале только в тонких линиях, предоставляется преподавателю для проверки и только после устранения неточностей, ошибок студент приступает к оформлению (обводке) задания. Альбом индивидуального домашнего задания должен иметь титульный лист определенного образца. Срок сдачи (защиты) РГЗ определяется преподавателем.

Типовые варианты заданий
лист №1 – «Геометрическое черчение»



лист №2 – «Энюр №1»

<p>1. A(5;30;60) B(25;10;20) C(60;65;30) D(70;20;45) E(40;50;25) F(0;40;55)</p>	<p>6. A(45;60;20) B(5;20;10) C(60;25;65) D(70;20;20) E(30;55;60) F(15;10;5)</p>	<p>11. A(75;30;60) B(55;10;20) C(20;65;40) D(35;20;40) E(80;55;25) F(75;40;30)</p>	<p>16. A(40;60;15) B(80;20;10) C(25;30;65) D(55;10;60) E(60;50;55) F(70;55;30)</p>	<p>21. A(10;25;25) B(55;50;10) C(80;0;60) D(30;55;50) E(35;50;10) F(75;40;25)</p>	<p>26. A(65;30;5) B(43;50;55) C(5;0;30) D(70;25;20) E(65;10;50) F(10;30;20)</p>
<p>2. A(40;15;60) B(80;5;20) C(20;60;25) D(5;15;25) E(20;5;40) F(25;40;30)</p>	<p>7. A(75;55;35) B(45;10;60) C(10;25;15) D(30;45;55) E(65;15;20) F(30;0;5)</p>	<p>12. A(40;10;60) B(0;5;20) C(60;60;25) D(75;15;10) E(15;35;45) F(25;30;50)</p>	<p>17. A(10;65;35) B(40;10;60) C(75;25;15) D(55;10;10) E(35;5;15) F(15;40;50)</p>	<p>22. A(55;60;5) B(95;20;5) C(35;25;60) D(25;20;15) E(80;55;50) F(70;10;10)</p>	<p>27. A(50;60;35) B(10;20;5) C(70;25;15) D(70;45;10) E(45;75;30) F(0;40;0)</p>
<p>3. A(40;5;55) B(80;50;10) C(15;25;0) D(5;65;20) E(40;60;40) F(60;10;0)</p>	<p>8. A(40;55;5) B(0;20;50) C(65;0;25) D(75;60;65) E(25;0;45) F(5;40;10)</p>	<p>13. A(40;5;55) B(0;50;10) C(65;25;0) D(75;65;50) E(30;15;5) F(5;25;40)</p>	<p>18. A(35;55;5) B(75;20;50) C(10;0;25) D(15;60;65) E(70;15;20) F(20;0;10)</p>	<p>23. A(75;10;25) B(50;55;55) C(10;30;0) D(30;10;45) E(70;60;10) F(5;25;5)</p>	<p>28. A(20;30;5) B(45;50;55) C(75;0;30) D(35;10;40) E(60;45;5) F(90;10;40)</p>
<p>4. A(55;5;55) B(95;45;10) C(30;20;0) D(20;65;50) E(50;70;50) F(105;10;10)</p>	<p>9. A(75;30;15) B(35;5;65) C(5;50;40) D(60;60;60) E(25;5;5) F(10;25;55)</p>	<p>14. A(45;5;55) B(5;65;10) C(70;20;0) D(65;65;50) E(30;5;20) F(60;10;5)</p>	<p>19. A(10;30;15) B(50;5;65) C(80;50;40) D(15;50;60) E(80;40;55) F(85;20;25)</p>	<p>24. A(5;10;25) B(35;55;55) C(70;30;0) D(55;10;45) E(15;60;0) F(0;35;60)</p>	<p>29. A(80;25;25) B(35;50;10) C(10;0;60) D(40;65;50) E(45;20;50) F(70;5;10)</p>
<p>5. A(90;10;20) B(35;10;60) C(10;60;0)</p>	<p>10. A(10;20;10) B(55;50;10) C(80;0;60)</p>	<p>15. A(10;10;20) B(55;10;50) C(80;50;0)</p>	<p>20. A(80;40;10) B(35;70;10) C(10;20;60)</p>	<p>25. A(10;25;20) B(75;5;60) C(80;60;0)</p>	<p>30. A(80;25;20) B(35;10;50) C(10;60;0)</p>

D(60;45;50)	D(40;50;45)	D(20;45;40)	D(70;35;45)	D(30;50;55)	D(50;50;55)
E(30;15;30)	E(35;50;55)	E(100;30;0)	E(5;75;20)	E(45;0;15)	E(50;5;0)
F(80;5;5)	F(35;5;5)	F(65;60;60)	F(25;30;10)	F(90;35;30)	F(0;30;10)

На выполнение ИДЗ во 2-ом семестре по дисциплине «Инженерная и компьютерная графика» предусмотрено 9 часов самостоятельной работы студента.

Цель задания: используя алгоритмы построения, научиться строить разрезы и вынесенные сечения детали, наносить размеры научиться работать со справочной литературой, с ГОСТами ЕСКД, научиться изображать и обозначать стандартные крепежные детали. Изучить условности и упрощения, допускаемые на сборочном чертеже.

Состав и объем задания. ИДЗ состоит из 2-х форматов А3.

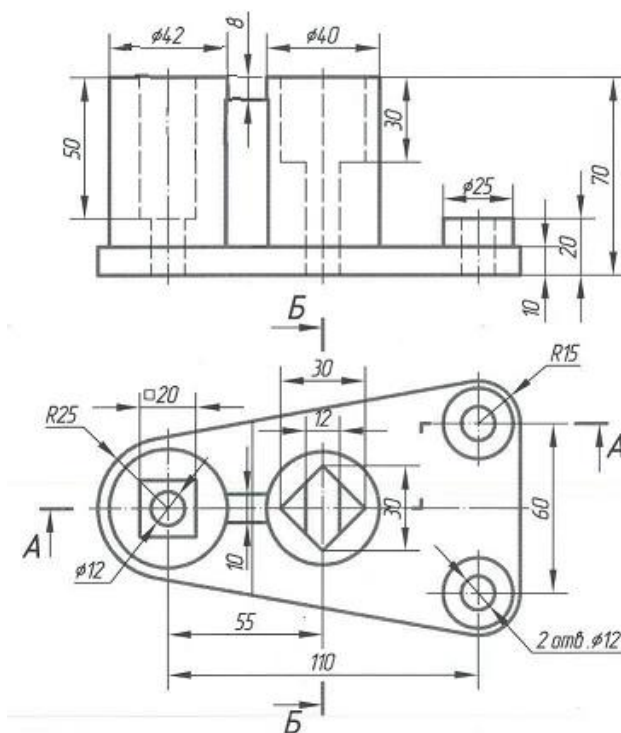
Лист №1 «Проекционное черчение». По двум заданным видам модели построить третий вид. Выполнить необходимые разрезы (ГОСТ 2.305), проставить размеры на трех изображениях (ГОСТ 2.307). Построить вынесенное сечение проецирующей плоскостью (плоскость укажет преподаватель).

Лист №2 «Резьбовые изделия». Задание выполняется на 1-ом листе формата А3. Вычертить болт, гайку, шпильку; изображение болтового соединения по действительным размерам; сверленное отверстие, отверстие с резьбой под шпильку, шпильку и шпилечное соединение по действительным размерам.

Оформление индивидуального домашнего задания. Задание выполняется строго по варианту. Варианты задания соответствуют порядковому номеру студента в учебном журнале группы. Задание выполняется в электронном виде, используя ПО AutoCAD. Альбом индивидуального домашнего задания должен иметь титульный лист определенного образца. Срок сдачи (защиты) ИДЗ определяется преподавателем.

Типовые варианты заданий

лист №1 – «Проекционное черчение»



лист №2 «Резьбовые изделия»

№ Варианта	Болт ГОСТ 7798-70		Шпилька (типа А)			Гайка ГОСТ 5927-70
	Диаметр резьбы, мм	Длина болта, мм	Диаметр резьбы, мм	Длина шпильки, мм	ГОСТ	
1	2	3	4	5	6	7
1	20	90	20	60	22032-76	20
2	24	100	24	65	($l_1=1d$)	24
3	30	110	30	70		30
4	10	50	10	60		10
5	12	50	12	65		12
6	16	60	16	70		16
1	2	3	4	5	6	7
7	20	100	20	75	22034-76	20
8	22	80	22	80	($l_1=1,25d$)	22
9	22	100	22	60		22
10	24	110	24	65		24
11	24	120	24	70		24
12	30	120	30	75		30
13	10	60	10	80		10
14	12	60	12	60	22036-76	12
15	12	50	12	65	($l_1=1,6d$)	12
16	14	50	14	70		14
17	20	80	20	75		20
18	20	110	20	80		20
19	20	120	20	30		20
20	22	90	22	35	22038-76	22
21	22	100	22	40	($l_1=2d$)	22
22	22	110	22	80		22
23	24	100	24	40		24
24	24	90	24	40		24
25	24	110	24	30	22034-76	24
26	24	120	24	35	($l_1=1,25d$)	24
27	30	100	30	40		30
28	30	110	30	60	22032-76	30
29	30	120	30	65	($l_1=1d$)	30
30	20	120	20	70		20

5. ОЦЕНОЧНЫЕ МАТЕРИАЛЫ ДЛЯ ПРОВЕДЕНИЯ ТЕКУЩЕГО КОНТРОЛЯ, ПРОМЕЖУТОЧНОЙ АТТЕСТАЦИИ

5.1. Реализация компетенций

1. Компетенция ОПК-1 Способен понимать принципы работы современных информационных технологий и использовать их для решения задач профессиональной деятельности.

Наименование индикатора достижения компетенции	Используемые средства оценивания
ОПК-1.2 Решает позиционные и метрические задачи, задачи на способы преобразования проекционных чертежей, строит виды, разрезы, сечения, а также аксонометрические проекции деталей с использованием современных информационных технологий при решении задач профессиональной деятельности.	Экзамен, зачет, выполнение и защита ИДЗ, решение задач в рабочей тетради, контрольные работы, выполнение чертежей самостоятельной работы, собеседование.
ОПК-1.3 Применяет информационные технологии в области компьютерной графики, графические языки и приемы выполнения чертежей механических и электротехнических систем для решения задач профессиональной деятельности.	Экзамен, зачет, выполнение и защита ИДЗ, решение задач в рабочей тетради, контрольные работы, выполнение чертежей самостоятельной работы, собеседование.

5.2. Типовые контрольные задания для промежуточной аттестации

5.2.1. Перечень контрольных вопросов (типовых заданий) для экзамена и зачета

Промежуточная аттестация в конце 1-го семестра осуществляется в форме **зачета** после изучения разделов дисциплины, охватывающих часть по начертательной геометрии.

При проведении зачета зачетный билет, содержащий две задачи по начертательной геометрии, выбирают сами студенты в случайном порядке. Билеты ежегодно утверждаются на заседании кафедры. Для подготовки студенту отводится время в пределах 1-го академического часа.

Решение заданий билета выполняется на самом билете с помощью чертежных инструментов.

Зачет принимают два преподавателя кафедры в присутствии студентов группы.

Промежуточная аттестация в конце 2-го семестра осуществляется в форме **экзамена** после изучения разделов дисциплины, охватывающих часть по черчению.

При проведении экзамена экзаменационный билет, содержащий одно задание по начертательной геометрии и одно задание по черчению, выбирают сами

студенты в случайном порядке. Билеты ежегодно утверждаются на заседании кафедры. Для подготовки студенту отводится время в пределах 2-х академических часов.

Решение заданий билета выполняется на самом билете с помощью чертежных инструментов.

Экзамен принимают два преподавателя кафедры в присутствии студентов группы.

Типовой вариант зачетного билета в 1-ом семестре

МИНИСТЕРСТВО РОССИИ
ФЕДЕРАЛЬНОЕ ГОСУДАРСТВЕННОЕ ОБРАЗОВАТЕЛЬНОЕ УЧРЕЖДЕНИЕ
ВЫСШЕГО ОБРАЗОВАНИЯ
"САНКТ-ПЕТЕРБУРГСКИЙ ГОСУДАРСТВЕННЫЙ ТЕХНОЛОГИЧЕСКИЙ
УНИВЕРСИТЕТ им. В.Г. ШУВАЛОВА"
1979 им. В.Г. Шувалова

Кафедра начертательной геометрии и графики
Дисциплина Инженерная и компьютерная графика
Направление _____
Профиль _____

ЗАЧЕТНЫЙ БИЛЕТ №4

Студент _____ Группа _____

1. Построить точку M' , симметричную точке M относительно плоскости треугольника ABC . Применить способ замены плоскостей проекций.

2. Построить линию пересечения цилиндра и конуса. Определить видимость поверхностей и линии пересечения.

Утверждено на заседании кафедры _____ протокол № _____ от _____
Зав. кафедрой ИГТ _____ канд. техн. наук, доцент

Типовой вариант экзаменационного билета во 2-ом семестре

МИНИСТЕРСТВО РОССИИ
ФЕДЕРАЛЬНОЕ ГОСУДАРСТВЕННОЕ ОБРАЗОВАТЕЛЬНОЕ УЧРЕЖДЕНИЕ
ВЫСШЕГО ОБРАЗОВАНИЯ
"САНКТ-ПЕТЕРБУРГСКИЙ ГОСУДАРСТВЕННЫЙ ТЕХНОЛОГИЧЕСКИЙ
УНИВЕРСИТЕТ им. В.Г. ШУВАЛОВА"
1979 им. В.Г. Шувалова

Кафедра начертательной геометрии и графики
Дисциплина Инженерная и компьютерная графика
Направление _____
Профиль _____

ЭКЗАМЕНАЦИОННЫЙ БИЛЕТ №1

Студент _____ Группа _____

1. Построить проекции и определить натуральную величину перпендикуляра, опущенного из точки «А» на плоскость ($a // b$).

2. Совместить $\frac{1}{2}$ вида и $\frac{1}{2}$ разреза. Проставить размеры на детали согласно ГОСТ 2.307-68 (масштаб изображения 1:1).

Утверждено на заседании кафедры _____ протокол № _____ от _____
Зав. кафедрой ИГТ _____ канд. техн. наук, доцент

5.2.2. Перечень контрольных материалов для защиты курсового проекта/ курсовой работы

Выполнение курсового проекта/работы по дисциплине «Инженерная и компьютерная графика» не предусмотрено учебным планом.

5.3. Типовые контрольные задания (материалы) для текущего контроля в семестре

Текущий контроль осуществляется в течение семестра в форме выполнения и защиты ИДЗ, выполнения заданий в рабочих тетрадях, контрольных работ, выполнения чертежей самостоятельной работы, собеседование.

Защита ИДЗ (I семестр)

Лист №1 «Геометрическое черчение».

Защита представляет собой выполнение чертежа сопряжения по эскизу, данному преподавателем. Защиту следует выполнять с обратной стороны листа. Время, отведенное на защиту, не должно превышать 30 минут. При необходимости защиту можно дополнить теоретическими вопросами.

Лист №2 «Эпюр №1».

Защита представляет собой решение задач по темам: взаимное положение прямой и плоскости: прямая параллельна и перпендикулярна плоскости, пересекает плоскость под любым углом; взаимное положение двух плоскостей: взаимно параллельные и взаимно перпендикулярные плоскости; плоскости пересекаются под любым углом.

Тема 5	Прямая, параллельная плоскости. Прямая, перпендикулярная плоскости. Плоскости взаимноперпендикулярные.	Вариант 1
<p>1. Решить построением: параллельна ли прямая MN данной плоскости. Ответ записать.</p>		
<p>2. Определить расстояние от т.А до плоскости Σ.</p>		
<p>3. Через прямую MN провести плоскость, перпендикулярную заданной. Определить угол наклона построенной плоскости к плоскости Π_2.</p>		

Защита ИДЗ (II семестр)

Лист №1 «Проекционное черчение».

Защита представляет собой нахождение недостающих проекций точек и прямой на трех видах. Защита выполняется на листе. Время, отведенное на защиту, не должно превышать 30 минут. При необходимости защиту можно дополнить теоретическими вопросами.

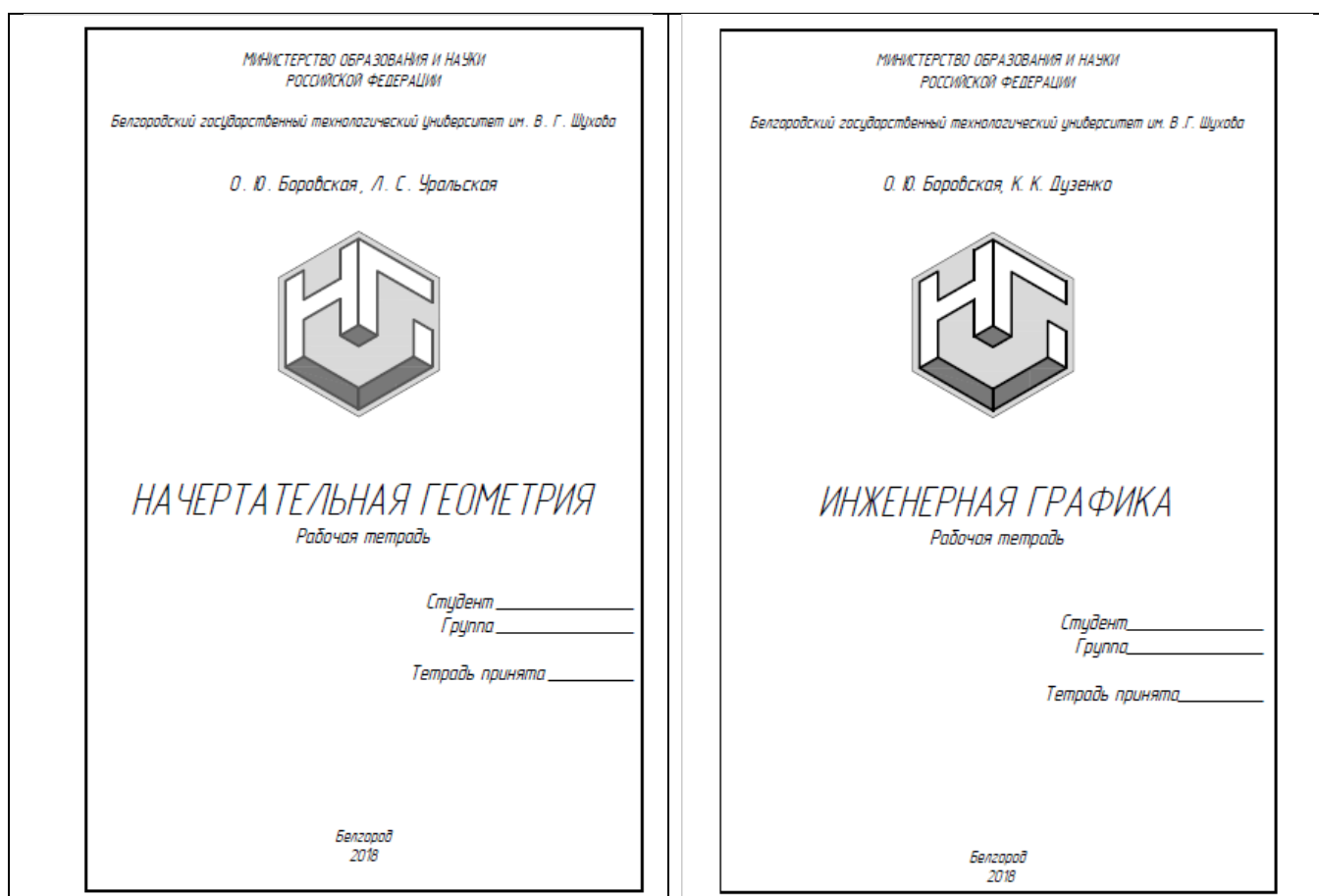
Лист №2 «Резьбовые изделия».

Защита представляет собой устный опрос по вопросам разделов «Виды соединения деталей» и «Сборочный чертеж».

Рабочие тетради

Рабочая тетрадь по разделам начертательной геометрии (1 семестр) и рабочая тетрадь по разделам инженерной графике (2 семестр) предназначены для использования на лекционных занятиях, проработки и закреплении студентами лекционного материала, самостоятельной работы дома, на консультациях и практических занятиях. В рабочей тетради представлены примеры и упражнения разного уровня сложности для самостоятельной и аудиторной работы студентов, а также перечень контрольных вопросов для закрепления пройденного материала. Рабочая тетрадь позволяет интенсифицировать учебный процесс, экономить время студентов на занятии, а также экономит время студентов при самостоятельной работе по данному курсу.


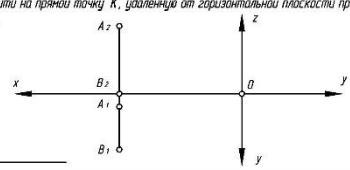

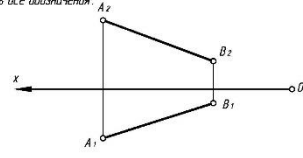
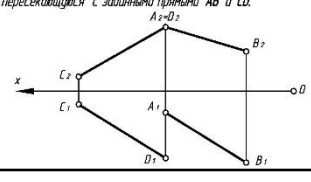
Правильность выполнения и оформления заданий регулярно контролируется преподавателем.

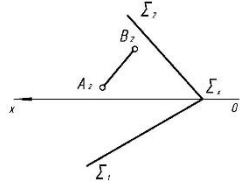
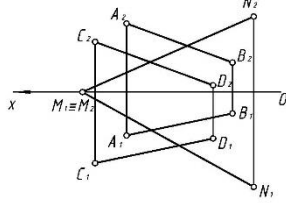
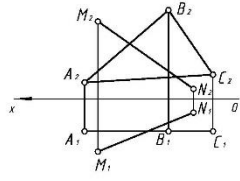
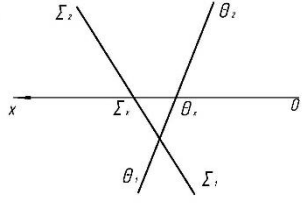
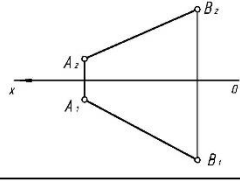


Контрольные работы

В ходе изучения дисциплины предусмотрено выполнение 4-х контрольных работ. Контрольные работы проводятся после освоения студентами учебных разделов дисциплины: 1-я контрольная работа – 3 неделя семестра, 2-я контрольная работа – 5 неделя семестра, 3-я контрольная работа – 8 неделя семестра, 4-я контрольная работа – 10 неделя семестра. Контрольные работы выполняются студентами в аудитории, под контролем преподавателя. Продолжительность контрольной работы 10 – 15 минут с конструируемым графическим ответом.

Типовые задания для контрольных работ

№1			№2		
Тема 1	ПРОЕЦИРОВАНИЕ ТОЧКИ	Вариант 1	Тема 2	ПРОЕЦИРОВАНИЕ ПРЯМОЙ	Вариант 1
Студент	Группа	Ответ	Студент	Группа	Ответ
<p>1. При каком условии точка принадлежит оси Y? Построить эпок этой точки. Координаты выбрать произвольно.</p> 		<p>$y=0$ $z=0$</p> <p>$x \neq 0$ $y=0$</p> <p>$x=0$ $y=0$</p> <p>$x=0$ $z=0$</p>	<p>1. Определить и записать положение отрезка прямой относительно плоскостей проекций. Найти на прямой точку K, удаленную от горизонтальной плоскости проекций Π_1 на 15 мм.</p> 		
<p>2. По координатам точки A (30, 0, 45) построить ее эпок и определить положение относительно плоскостей проекций.</p> 		<p>1 четв.</p> <p>пл. Π_2</p> <p>ось X</p> <p>биссек. пласк.</p>	<p>2. Определить угол наклона отрезка прямой AB к фронтальной плоскости проекций Π_2. Выполнить все обозначения.</p> 		
			<p>3. Построить прямую, параллельную горизонтальной плоскости проекций Π_1, отстоящую от нее на 15 мм и пересекающуюся с заданными прямыми AB и CD.</p> 		

№3			№4		
Тема 3	Прямая и точка в плоскости. Пересечение прямой с проецирующей плоскостью.	Вариант 1	Тема 4	Пересечение прямой с плоскостью общего положения. Пересечение плоскостей	Вариант 1
<p>1. Построить горизонтальную проекцию отрезка AB при условии его принадлежности плоскости Σ. Определить его натуральную величину.</p> 			<p>1. Найти точку пересечения прямой MN с плоскостью (т. K). Обозначить и записать ее удаление от плоскости Π_2. Какие из отрезков будут видны: K_2N_2 или K_2M_2 и K_1N_1 или K_1M_1? (видимость отметить на эпок).</p> 		
<p>2. Записать название плоскости ΔABC. Найти точку пересечения прямой MN с плоскостью ΔABC. Определить удаление точки пересечения от плоскости проекций Π_1.</p> 			<p>2. Построить линию пересечения плоскостей и определить ее натуральную величину.</p> 		
<p>3. Через отрезок AB провести горизонтально-проецирующую плоскость. Указать на чертеже угол ее наклона к плоскости проекций Π_2.</p> 					

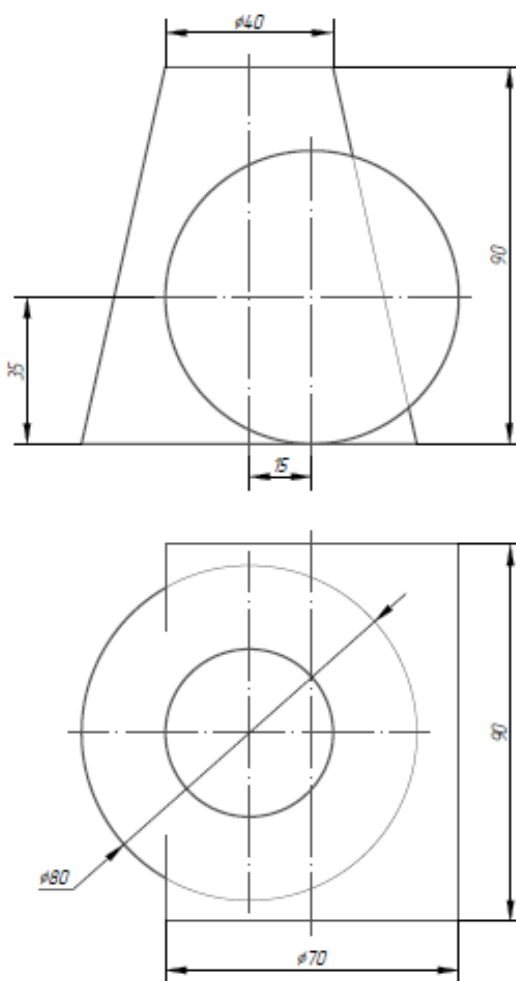
Чертежи самостоятельной работы

Задания для выполнения чертежей самостоятельной работы выдаются на практических занятиях после прочтения лекции соответствующего раздела и решении типовых задач этого раздела на практическом занятии.

Типовые варианты заданий 1 семестр

Лист №1 (формат А3) – «Эпюр №2». Задача 1: определить кратчайшее расстояние между двумя скрещивающимися прямыми АВ и CD, используя метод замены плоскостей проекций. Задача 2: построить точку, равноудаленную от вершин треугольника ABC, используя метод плоскопараллельного перемещения (координаты точек соответствуют координатам точек из 1-го эпюра).

Лист №2 (формат А3) – «Эпюр №3». построить линию пересечения двух поверхностей вращения на трёхпроекционном чертеже. Проставить размеры.



Собеседование

Предполагает опрос студентов на каждом практическом занятии, по изученным разделам дисциплины.

Примерный перечень контрольных вопросов для опроса на практических занятиях представлен ниже.

№ п/п	Наименование раздела дисциплины	Содержание вопросов (типовых заданий)
1.	Выполнение и оформление чертежей.	<ul style="list-style-type: none">- ГОСТ 2.301-68 – форматы, определения. Обозначение основных и дополнительных форматов.- ГОСТ 2.302-68 – масштабы, определения. Какие масштабы существуют?- ГОСТ 2.303-68 – линии, изображение на чертеже, размеры, область применения.- ГОСТ 2.304-81 – шрифты чертежные. Размерный ряд шрифтов. Типы шрифтов.- Как разделить окружность на равные части (три, шесть, восемь, пять, десять, двенадцать)?- Что называется уклоном и конусностью?- Как обозначаются уклон и конусность?- Сопряжение, понятие параметры?- Сопряжение двух прямых, сопряжение прямой и окружности.- Сопряжение двух окружностей
2.	Проецирование точки.	<ul style="list-style-type: none">- Методы проецирования: центральное и параллельное.- Основные свойства прямоугольного (ортогонального) проецирования. Эпюр Монжа.- Что называется линией связи?- Какое количество проекций на чертеже определяют положение точки в пространстве?- Какими координатами определяются горизонтальная, фронтальная и профильная проекции точки?- Положение точки относительно плоскостей проекций
3.	Проецирование прямой линии.	<ul style="list-style-type: none">- Положение прямой линии относительно плоскостей проекций.- Какие прямые называются прямыми общего положения?- Какие прямые называются прямыми частного положения?- Прямые уровня и проецирующие прямые.- Взаимное положение двух прямых.- Теорема о проецировании прямого угла.- Какие точки называются конкурирующими и для чего они используются?- Метод прямоугольного треугольника.
4.	Проецирование плоскости.	<ul style="list-style-type: none">- Способы задания плоскости.- Что называется следами плоскости?- Положение плоскости относительно плоскостей проекций.- Плоскости общего и частного положения.- Собирательное свойство плоскостей частного положения.- Принадлежность точки и прямой линии заданной

		<p>плоскости.</p> <ul style="list-style-type: none"> - Главные линии плоскости: горизонталь, фронталь.
5.	<p>Позиционные задачи. Общие положения.</p>	<ul style="list-style-type: none"> - При каком условии прямая линия параллельна заданной плоскости? - Условие параллельности двух плоскостей. - При каком условии прямая линия перпендикулярна заданной плоскости? - Условие перпендикулярности двух плоскостей. - Алгоритм решения задачи по определению точки пересечения прямой и плоскости, если плоскость занимает частное положение. - Алгоритм решения задачи по определению точки пересечения прямой и плоскости, если плоскость занимает общее положение. - Алгоритм решения задачи по определению линии пересечения двух плоскостей, если одна из плоскостей занимает частное положение. - Каковы способы построения линии пересечения двух плоскостей общего положения? - Каков алгоритм построения линии пересечения двух плоскостей общего положения с помощью плоскостей посредников? - Определение видимости пересекающихся геометрических образов.
6.	<p>Способы преобразования чертежа.</p>	<ul style="list-style-type: none"> - Какие существуют способы преобразования чертежа? - С какой целью производится преобразование чертежа? - В чем состоит сущность преобразования чертежа способом замены плоскостей проекций? - Какое положение относительно заданной системы плоскостей проекций занимает вновь вводимая плоскость проекций? - На каком расстоянии от новой оси проекций находится новая проекция точки? - В чем состоит сущность преобразования чертежа плоскопараллельным перемещением? - Как ведут себя на чертеже проекции геометрической фигуры при ее плоскопараллельном перемещении относительно: горизонтальной плоскости проекций Π_1; фронтальной плоскости проекций Π_2? - Сколько плоскопараллельных перемещений и в какой последовательности необходимо выполнить, чтобы перевести плоскость общего положения в плоскость уровня; проецирующую плоскость?
7.	<p>Поверхности геометрических тел.</p>	<ul style="list-style-type: none"> - Определение поверхности. - Классификация поверхностей. - Поверхности вращения: цилиндрические, конические, сферические. - Пересечение поверхностей вращения плоскостями частного положения. - Перечислите плоские сечения цилиндрической поверхности. - Перечислите плоские сечения конической поверхности. - Пересечение многогранных поверхностей плоскостями частного и общего положения.

		<ul style="list-style-type: none"> - Алгоритм решения задач. Пересечение прямой линии с многогранной поверхностью. - Алгоритм решения. Пересечение прямой линии с криволинейной поверхностью.
8.	Оформление чертежей с использованием AutoCAD.	<ul style="list-style-type: none"> - Понятие рабочих пространств в AutoCAD. - Настройки рабочей среды. - Как настроить режим Сетка и Шаговая привязка. - Слои создание и настройка. - Цвет линий. Типы линий. Вес линий. - Способы задания координат. - Каков порядок создания нового чертежа? - Что такое графический примитив? - Перечислите основные примитивы. Какими командами строятся примитивы? - Как осуществляется отслеживание координат? - Создание прямых под заданным углом в данной системе координат, используя командную строку. - Понятие объектной привязки. - Какими командами ведется построение сопряжений: окружности и прямой, двух окружностей, двух прямых? - Какие привязки следует использовать в построении - Назовите основные команды редактирования. - Что может изменяться в процессе редактирования чертежа? - Что понимается под редактированием примитивов с помощью ручек? - Что происходит с размером, если объект будет изменен? - Как выделить объекты? - В чем отличие «Рамки» от «Секрамки»? - Понятие аннотативности. - Создание текстового стиля. - Создание размерного стиля. - Команды нанесения размеров. - Как создать блок? - Создание, вставка, возможности вставки. - Создание, слияние с блоками, коррекция при вставке, изменение атрибутов. - Что такое динамические блоки? - Понятие Модель и Лист в AutoCAD. - Работа в пространстве Листа. - Настройка параметров печати. - Настройка параметров листа. - компоновка листа.
9.	Изображения – ГОСТ 2.305-2008. АксонOMETрические проекции – ГОСТ 2.317-2011	<ul style="list-style-type: none"> - Что называется видом? - Виды основные, дополнительные, местные. - Какое изображение на чертеже принимают за главный вид (вид спереди) модели? - Что называется разрезом? - Разрезы простые и сложные. - Ломаные и ступенчатые разрезы. - Местные разрезы. - В каких случаях при выполнении разреза не указывается положение секущей плоскости? - Какая линия разделяет половину вида и половину разреза

		<p>на чертеже?</p> <ul style="list-style-type: none"> - Что называется сечением? - Сечения вынесенные и наложенные. - В чем состоит различие между разрезом и сечением? - В чем заключается особенность изображения в разрезе модели с ребрами жесткости? - Что условно обозначают стрелки у двух штрихов (разомкнутая линия) линии разреза или сечения? - Виды аксонометрических проекций. - Как располагаются координатные оси в изометрии? - Как располагаются координатные оси в диметрии? - Чему равны действительные и приведенные коэффициенты искажения в изометрии? - Чему равны действительные и приведенные коэффициенты искажения в диметрии? - Как необходимо выполнять штриховку в изометрии и диметрии при вырезе $\frac{1}{4}$ части модели? - Построение окружности в изометрии. Построение окружности в диметрии.
10.	Виды соединения деталей.	<ul style="list-style-type: none"> - Какие соединения называются разъемными? - Какие соединения называются неразъемными? - Шпоночные соединения, виды шпонок. - Обозначение призматических и сегментных шпонок. - Шлицевые соединения, виды. - Как обозначаются на чертеже прямобоочные зубчатые соединения? - Какие данные указываются в условных обозначениях шлицевых соединений с эвольвентным профилем зубьев? - Основные параметры резьбы. - Упрощенное изображение резьбы на стержне и в отверстии, обозначение резьбы. - Классификация резьбы. - Стандартные крепежные детали (резьбовые).
11.	Эскизирование.	<ul style="list-style-type: none"> - Эскизы, определение. - Последовательность выполнения эскиза. - Условные изображения зубчатых колес. - Какой параметр зубчатых колес является основным? - В чем заключается условность при изображении зубьев зубчатых колес? - Какими линиями вычерчивают окружности вершин и впадин, а также делительную окружность? - Различные элементы на валу: центровые отверстия, лыски, проточки, галтели, шпоночные пазы. - Выносные элементы.
12.	Сборочный чертеж.	<ul style="list-style-type: none"> - Какой чертеж называется сборочным? - Какой чертеж называется чертежом общего вида? - Какие размеры проставляются на сборочном чертеже? - Условности и упрощения на сборочном чертеже. - Правила составления спецификации для сборочного чертежа.

5.4. Описание критериев оценивания компетенций и шкалы оценивания

При промежуточной аттестации в форме экзамена используется следующая шкала оценивания: 2 – неудовлетворительно, 3 – удовлетворительно, 4 – хорошо, 5 – отлично.

Критериями оценивания достижений показателей являются:

Показатель оценивания результата обучения по дисциплине	Критерий оценивания
Знания	Знание терминов, определений, понятий
	Знание алгоритмов решения задач
	Объем освоенного материала
	Полнота ответов на вопросы
	Четкость изложения и интерпретации знаний
Умения	Умение использовать инструментарий для решения стандартных геометрических задач
	Умение применять теоретические основы для построения проекционного чертежа, аксонометрии
	Умение определять геометрические формы деталей по их изображениям
	Умение решать с помощью чертежей различные практические задачи
Навыки	Владеть навыками оформления и представления конструкторской документации
	Владеть навыками в исследовании и изображении заданных на чертеже поверхностей
	Владеть навыками решения позиционных и метрических задач по начертательной геометрии
	Владеть навыками работы со справочным аппаратом, используя средства информационных технологий

Оценка преподавателем выставляется интегрально по всем показателям и критериям оценивания.

Оценка сформированности компетенций по показателю Знания.

Критерий	Уровень освоения и оценка			
	2	3	4	5
Знание терминов, определений, понятий	Не знает терминов и определений	Знает термины и определения, но допускает неточности формулировок	Знает термины и определения	Знает термины и определения, может корректно сформулировать их самостоятельно
Знание алгоритмов решения задач	Не знает алгоритмы решения задач	Знает алгоритмы решения задач	Знает алгоритмы решения задач, их интерпретирует и использует	Знает алгоритмы решения задач, может самостоятельно их получить и использовать
Объем освоенного материала	Не знает значительной части материала дисциплины	Знает только основной материал дисциплины, не усвоил его деталей	Знает материал дисциплины в достаточном объеме	Обладает твердым и полным знанием материала дисциплины, владеет дополнительными знаниями

Полнота ответов на вопросы	Не дает ответы на большинство вопросов	Дает неполные ответы на все вопросы	Дает ответы на вопросы, но не все - полные	Дает полные, развернутые ответы на поставленные вопросы
Четкость изложения и интерпретации и знаний	Излагает знания без логической последовательности	Излагает знания с нарушениями в логической последовательности	Излагает знания без нарушений в логической последовательности	Излагает знания в логической последовательности, самостоятельно их интерпретируя и анализируя
	Не иллюстрирует изложение поясняющими чертежами и рисунками	Выполняет поясняющие чертежи и рисунки небрежно и с ошибками	Выполняет поясняющие чертежи и рисунки корректно и понятно	Выполняет поясняющие чертежи и рисунки точно и аккуратно, раскрывая полноту усвоенных знаний
	Неверно излагает и интерпретирует знания	Допускает неточности в изложении и интерпретации знаний	Грамотно и по существу излагает знания	Грамотно и точно излагает знания, делает самостоятельные выводы

Оценка сформированности компетенций по показателю Умения.

Критерий	Уровень освоения и оценка			
	2	3	4	5
Умение использовать инструментарий для решения стандартных геометрических задач	Не умеет использовать инструментарий для решения стандартных геометрических задач	Умеет использовать инструментарий для решения стандартных геометрических задач не в полном объеме	Умеет использовать инструментарий для решения стандартных геометрических задач в полном объеме	Умеет использовать инструментарий для решения стандартных геометрических задач в полном объеме, может его самостоятельно изменять
Умение применять теоретические основы для построения проекционного чертежа и аксонометрии	Не умеет применять теоретические основы для построения проекционного чертежа и аксонометрии	Умеет применять теоретические основы для построения проекционного чертежа	Умеет применять теоретические основы для построения проекционного чертежа и аксонометрии, но допускает неточности	Умеет применять теоретические основы для построения проекционного чертежа и аксонометрии в полном объеме
Умение определять геометрические формы деталей по их изображениям	Не умеет определять геометрические формы деталей по их изображениям	Умеет частично определять геометрические формы деталей по их изображениям	Умеет определять геометрические формы деталей по их изображениям, но допускает неточности	Умеет определять геометрические формы деталей по их изображениям в полном объеме
Умение решать с помощью чертежей различные практические задачи	Не умеет решать с помощью чертежей различные практические задачи	Умеет решать с помощью чертежей различные практические задачи, но допускает неточности	Умеет решать с помощью чертежей различные практические задачи в полном объеме	Умеет решать с помощью чертежей различные практические задачи, а также самостоятельно их формулировать

Оценка сформированности компетенций по показателю Навыки .

Критерий	Уровень освоения и оценка			
	2	3	4	5
Владеть навыками оформления и представления конструкторской документации	Не владеет навыками оформления и представления конструкторской документации	Владеет навыками оформления и представления конструкторской документации не в полном объеме	Владеет навыками оформления и представления конструкторской документации, но допускает неточности	Владеет навыками оформления и представления конструкторской документации в полном объеме
Владеть навыками в исследовании и изображении заданных на чертеже поверхностей	Не владеет навыками в исследовании и изображении заданных на чертеже поверхностей	Владеет навыками в исследовании и изображении заданных на чертеже поверхностей не в полном объеме	Владеет навыками в исследовании и изображении заданных на чертеже поверхностей, но допускает неточности	Владеет навыками в исследовании и изображении заданных на чертеже поверхностей в полном объеме
Владеть навыками решения позиционных и метрических задач по начертательной геометрии	Не владеет навыками решения позиционных и метрических задач по начертательной геометрии	Владеет навыками решения позиционных и метрических задач по начертательной геометрии не в полном объеме	Владеет навыками решения позиционных и метрических задач по начертательной геометрии, но допускает неточности	Владеет навыками решения позиционных и метрических задач по начертательной геометрии в полном объеме
Владеть навыками работы со справочным аппаратом, используя средства информационных технологий	Не владеет навыками работы со справочным аппаратом, используя средства информационных технологий	Владеет навыками работы со справочным аппаратом, но не использует средства информационных технологий	Владеет навыками работы со справочным аппаратом, используя средства информационных технологий не в полном объеме	Владеет навыками работы со справочным аппаратом, используя средства информационных технологий в полном объеме

6. МАТЕРИАЛЬНО-ТЕХНИЧЕСКОЕ И УЧЕБНО-МЕТОДИЧЕСКОЕ ОБЕСПЕЧЕНИЕ

6.1. Материально-техническое обеспечение

№	Наименование специальных помещений и помещений для самостоятельной работы	Оснащенность специальных помещений и помещений для самостоятельной работы
1.	Учебная аудитория для проведения лекционных занятий и промежуточной аттестации ГУК №033	Специализированная мебель. Мультимедийный проектор, переносной экран, ноутбук
2.	Учебная аудитория для проведения лекционных и практических занятий, групповых и индивидуальных консультаций, текущей и промежуточной аттестации УК №4, №301	Специализированная мебель. Чертежные столы, демонстрационный экран, диапроектор, комплекты слайдов, наглядные пособия, информационные стенды, чертежные инструменты
3.	Учебная аудитория для проведения лекционных и практических занятий, групповых и индивидуальных консультаций, текущей и промежуточной аттестации УК №4, №302	Специализированная мебель. Мультимедийный проектор, переносной экран, ноутбук, информационные стенды, чертежные инструменты
4.	Учебная аудитория для проведения практических занятий и для самостоятельной работы УК №4, №307.	Специализированная мебель. Интерактивная доска, мультимедийный проектор, переносной экран, ноутбук, плоттер, принтеры, персональные компьютеры, чертежные инструменты, измерительные инструменты
5.	Учебная аудитория для проведения практических занятий, групповых и индивидуальных консультаций, текущего контроля и промежуточной аттестации УК №4, №328	Специализированная мебель. Информационные стенды, чертежные инструменты; Чертежные столы, демонстрационный экран, диапроектор, комплекты слайдов, наглядные пособия, информационные стенды, чертежные инструменты, измерительные инструменты
6.	Учебная аудитория для проведения практических занятий, групповых и индивидуальных консультаций, текущего контроля и промежуточной аттестации УК №4, №331	Специализированная мебель. Информационные стенды, чертежные инструменты; Чертежные столы, демонстрационный экран, диапроектор, комплекты слайдов, наглядные пособия, информационные стенды, чертежные инструменты, измерительные инструменты

6.2. Лицензионное и свободно распространяемое программное обеспечение

№	Перечень лицензионного программного обеспечения.	Реквизиты подтверждающего документа
1.	Microsoft Windows 10 Корпоративная	Соглашение Microsoft Open Value Subscription V6328633 действительно с 02.10.2017 по 31.10.2020. Договор поставки ПО

		0326100004117000038-0003147-01 от 06.10.2017.
2.	Microsoft Office Professional Plus 2016	Соглашение Microsoft Open Value Subscription V6328633. Соглашение действительно с 02.10.2017 по 31.10.2020. Договор поставки ПО 0326100004117000038-0003147-01 от 06.10.2017.
3.	Google Chrome	Свободно распространяемое ПО согласно условиям лицензионного соглашения
4.	Mozilla Firefox	Свободно распространяемое ПО согласно условиям лицензионного соглашения
5.	Autodesk Education Master Suite	№ лиц. 7053026340

6.3. Перечень учебных изданий и учебно-методических материалов

1. Тарасов, Б.Ф. Начертательная геометрия / Б.Ф. Тарасов, Л.А. Дудкина, С.О. Немолотов. – 5-е изд., стер. – СПб.: Лань, 2005. – 249 с. – (Учебник для вузов. Специальная литература).
2. Локтев, О.В. Краткий курс начертательной геометрии: учеб. для вузов / О.В. Локтев. - 4-е изд., стер. - М.: Высш. шк., 2003. - 136с.
3. Боголюбов, С.К. Инженерная графика: учеб. / С.К. Боголюбов – 3-е изд., испр. и доп. – М.: Машиностроение, 2002. – 351 с.
4. Начертательная геометрия [Электронный ресурс]: рабочая тетрадь: учебное пособие для студентов 1-го курса всех технических направлений подготовки и специальностей / сост.: О. Ю. Боровская, Л. С. Уральская. - Электрон. текстовые дан. - Белгород: Издательство БГТУ им. В. Г. Шухова, 2018.
Режим доступа:
<https://elib.bstu.ru/Reader/Book/2018112110581704900000657888>
5. Геометрическое черчение [Электронный ресурс]: метод. указания к выполнению расчетно-граф. задания по курсу "Инженер. графика" для бакалавров 1 курса / БГТУ им. В. Г. Шухова, каф. начертат. геометрии и инженер. графики; сост.: Т. Г. Соболев, Л. С. Уральская. - Электрон. текстовые дан. - Белгород: Изд-во БГТУ им. В. Г. Шухова, 2016.
Режим доступа:
<https://elib.bstu.ru/Reader/Book/2016070410595999300000652001>
6. Нахождение общих элементов геометрических образов пространства [Электронный ресурс]: методические указания к выполнению расчетно-графического задания, индивидуального домашнего задания и самостоятельной работы студентов по начертательной геометрии для студентов технических направлений подготовки и специальностей / БГТУ им. В. Г. Шухова, каф. начертат. геометрии и графики; сост.: Л. С. Уральская, Т. Г. Соболев, К. К. Дузенко. - Электрон. текстовые дан. - Белгород: Изд-во БГТУ им. В. Г. Шухова, 2018.
Режим доступа:
<https://elib.bstu.ru/Reader/Book/2018072610391453000000659161>
7. Способы преобразования проекций и развертки поверхностей [Электронный ресурс]: методические указания к выполнению расчетно-графического задания,

индивидуального домашнего задания, творческого задания и самостоятельной работы студентов по начертательной геометрии для студентов технических направлений подготовки и специальностей / БГТУ им. В. Г. Шухова, каф. начертат. геометрии и графики ; сост.: Л. С. Уральская, К. К. Дузенко, Т. Г. Соболев. - Электрон. текстовые дан. - Белгород: Изд-во БГТУ им. В. Г. Шухова, 2018.

Режим доступа:

<https://elib.bstu.ru/Reader/Book/2018072611123975200000657161>

8. Крепежные детали и соединения: метод. указания к выполнению расчетно-граф. заданий по дисциплине «Инженерная графика» для студентов направлений бакалавриата 270800 – Стр-во и 280100 – Природообустройство и водопользование/ БГТУ им. В.Г. Шухова, каф. начертат. геометрии и инженерной графики; сост. Т.Е. Ванькова, С.В. Кузнецова. – Белгород: Изд-во БГТУ им. В.Г. Шухова, 2015. – 38 с.
9. Талалай, П.Г. Начертательная геометрия. Инженерная графика. Интернет-тестирование базовых знаний: учеб. пособие / П.Г. Талалай. – СПб.: «Лань» ISBN 978-5-8114-1078-1, 2010.

Режим доступа:

<http://e.lanbook.com/view/book/615/>

6.4. Перечень интернет ресурсов, профессиональных баз данных, информационно-справочных систем

1. www.StandartGOST.ru Интернет портал «Открытая база ГОСТов».
2. www.eskd.Ru Интернет портал «Единая Система Конструкторской Документации».
3. <https://elib.bstu.ru/> - Электронная библиотека БГТУ им. В.Г. Шухова.
4. <http://e.lanbook.com> - Электронно-библиотечная система Издательство «Лань».

7. УТВЕРЖДЕНИЕ РАБОЧЕЙ ПРОГРАММЫ

Рабочая программа утверждена на 20___/20___ учебный год без изменений.

Протокол № _____ заседания кафедры от «___» _____ 20___ г.

Заведующий кафедрой _____ Латышев С.С.
подпись, ФИО

Директор института _____ Латышев С.С.
подпись, ФИО