

МИНОБРНАУКИ РОССИИ  
ФЕДЕРАЛЬНОЕ ГОСУДАРСТВЕННОЕ БЮДЖЕТНОЕ ОБРАЗОВАТЕЛЬНОЕ УЧРЕЖДЕНИЕ  
ВЫСШЕГО ОБРАЗОВАНИЯ  
«БЕЛГОРОДСКИЙ ГОСУДАРСТВЕННЫЙ  
ТЕХНОЛОГИЧЕСКИЙ УНИВЕРСИТЕТ им. В.Г. ШУХОВА»  
(БГТУ им. В.Г. Шухова)

УТВЕРЖДАЮ  
Директор ИТОМ

к.т.н., доцент

С.С. Латышев

« 25 » \_\_\_\_\_ МДЯ \_\_\_\_\_ 20 21 г.

РАБОЧАЯ ПРОГРАММА  
дисциплины (модуля)

Инженерная и компьютерная графика

направление подготовки (специальность):

27.03.01 Стандартизация и метрология

Направленность программы (профиль, специализация):

Метрология, стандартизация и сертификация

Квалификация

бакалавр

Форма обучения

очная

Институт технологического оборудования и машиностроения

Кафедра Начертательной геометрии и графики

Белгород 2021

Рабочая программа составлена на основании требований:

- Федерального государственного образовательного стандарта высшего образования 27.03.01 «Стандартизация и метрология» и уровню высшего образования бакалавриат, утвержденного приказом Минобрнауки России от 07.08. 2020 № 901
- учебного плана, утвержденного ученым советом БГТУ им. В.Г. Шухова в 2021 году.

Составитель (составители): Уральская (Л.С. Уральская)  
(ученая степень и звание, подпись) (инициалы, фамилия)

Рабочая программа обсуждена на заседании кафедры

« 14 » \_\_\_\_\_ МДЯ \_\_\_\_\_ 2021 г., протокол № \_\_\_\_\_ 9

Заведующий кафедрой: к.т.н., доцент Латышев (С.С. Латышев)  
(ученая степень и звание, подпись) (инициалы, фамилия)

Рабочая программа согласована с выпускающей кафедрой  
Стандартизация и управление качеством  
(наименование кафедры/кафедр)

Заведующий кафедрой: к.т.н., профессор Пучка (О.В. Пучка)  
(ученая степень и звание, подпись) (инициалы, фамилия)

« 25 » \_\_\_\_\_ МДЯ \_\_\_\_\_ 2021 г.

Рабочая программа одобрена методической комиссией института

« 25 » \_\_\_\_\_ МДЯ \_\_\_\_\_ 2021 г., протокол № \_\_\_\_\_ 9

Председатель Герасименко (В.Б. Герасименко)  
(ученая степень и звание, подпись) (инициалы, фамилия)

## 1. ПЛАНИРУЕМЫЕ РЕЗУЛЬТАТЫ ОБУЧЕНИЯ ПО ДИСЦИПЛИНЕ

Категория (группа) компетенций	Код и наименование компетенции	Код и наименование индикатора достижения компетенции	Наименование показателя оценивания результата обучения по дисциплине
Общепрофессиональные компетенции	ОПК-1 Способен анализировать задачи профессиональной деятельности на основе положений, законов и методов естественных наук и математики	ОПК-1.8 Выполняет технические чертежи с установленными требованиями, двухмерные и трехмерные графические модели конкретных инженерных объектов, читает чертежи и работает с конструкторской документацией	<p><b>Знать:</b> элементы начертательной геометрии: проецирование точки, проецирование прямой, проецирование плоскости, принципы и алгоритмы решения позиционных задач, задач на пересечение прямой с поверхностью и пересечение поверхностей, правила оформления и выполнения чертежей, изображения – ГОСТ 2.305-2008, аксонометрические проекции – ГОСТ 2.3117-2011.</p> <p><b>Уметь:</b> используя инструменты разработки, проектирования и оформления конструкторско-технологической документации строить виды, разрезы, сечения, а также аксонометрические проекции деталей, читать сборочные чертежи различного уровня сложности и назначения, а также выполнять эти чертежи с учетом требований стандартов ЕСКД, составлять спецификации, использовать ресурсы Интернета.</p> <p><b>Владеть:</b> основными положениями, признаками и свойствами, вытекающими из метода прямоугольного проецирования, навыками разработки и оформления проектной, технологической и конструкторской документации в соответствии с требованиями ЕСКД, приемами графических построений деталей и узлов различной сложности, навыками работы со</p>

			справочным аппаратом, используя средства информационных технологий.
	ОПК-2 Способен формулировать задачи профессиональной деятельности на основе знаний профильных разделов математики и естественно-научных дисциплин (модулей)	ОПК-2.6 Применяет средства компьютерной графики при разработке и оформлении графических объектов (чертежей, схем, моделей, презентаций и т.д.)	<b>Знать:</b> виды изделий и конструкторской документации, ЕСКД, виды соединения деталей, основные закономерности построения проекционных моделей. <b>Уметь:</b> выполнять графические работы различных систем, наносить размеры, использовать условности и упрощения при выполнении рабочих чертежей технических деталей, сборочных чертежей. <b>Владеть:</b> компьютерной графикой, графическими языками, современными стандартами компьютерной графики, приемами графики при выполнении чертежей технических деталей различной сложности.

## 2. МЕСТО ДИСЦИПЛИНЫ В СТРУКТУРЕ ОБРАЗОВАТЕЛЬНОЙ ПРОГРАММЫ

**1. Компетенция** ОПК-1 Способен анализировать задачи профессиональной деятельности на основе положений, законов и методов естественных наук и математики

Данная компетенция формируется следующими дисциплинами.

Стадия	Наименования дисциплины I
1	Математика
2	Химия
3	Физика
4	Информатика и информационные технологии
5	Инженерная и компьютерная графика
6	Материаловедение
7	Учебно-ознакомительная практика
8	Теоретическая механика
9	Техническая механика

10	Физические основы измерений и эталоны
11	Метрология
12	Методы и средства измерений и контроля

**2. Компетенция** ОПК-2 Способен формулировать задачи профессиональной деятельности на основе знаний профильных разделов математики и естественно-научных дисциплин (модулей)

Данная компетенция формируется следующими дисциплинами.

Стадия	Наименования дисциплины <sup>2</sup>
1	Математика
2	Химия
3	Физика
4	Информатика и информационные технологии
5	Инженерная и компьютерная графика
6	Материаловедение
7	Учебно-ознакомительная практика
8	Теоретическая механика
9	Экология
10	Техническая механика
11	Электротехника и электроника
12	Основы технологии производства
13	Математическое моделирование процессов
14	Автоматизация измерений, контроля и испытаний

### 3. ОБЪЕМ ДИСЦИПЛИНЫ

Общая трудоемкость дисциплины составляет 5 зач. единиц, 180 часов.

Форма промежуточной аттестации экзамен.  
(экзамен, дифференцированный зачет, зачет)

Вид учебной работы <sup>3</sup>	Всего часов	Семестр № 1
Общая трудоемкость дисциплины, час	180	180
<b>Контактная работа (аудиторные занятия), в т.ч.:</b>	73	73
лекции	34	34
лабораторные	-	-
практические	34	34
групповые консультации в период теоретического обучения и промежуточной аттестации <sup>4</sup>	5	5
<b>Самостоятельная работа студентов, включая индивидуальные и групповые консультации, в том числе:</b>	107	107
Курсовой проект	-	-
Курсовая работа	-	-
Расчетно-графическое задание	18	18
Индивидуальное домашнее задание	-	-
Самостоятельная работа на подготовку к аудиторным занятиям (лекции, практические занятия, лабораторные занятия)	53	53
Экзамен	36	36

## 4. СОДЕРЖАНИЕ ДИСЦИПЛИНЫ

### 4.1 Наименование тем, их содержание и объем

#### Курс 1 Семестр 1

№ п/п	Наименование раздела (краткое содержание)	Объем на тематический раздел по видам учебной нагрузки, час			
		Лекции	Практические занятия	Лабораторные занятия	Самостоятельная работа на подготовку к аудиторным занятиям <sup>2</sup>
<b>1. Выполнение и оформление чертежей.</b>					
	Государственные стандарты: 2.301-68 – форматы, 2.302-68 – масштабы, 2.303-68 – линии чертежа, 2.304-81 – шрифты чертежные. Элементы геометрии деталей. Построение сопряжений различных линий, построение и определение величины уклона и конусности. Деление окружности на равные части. Нанесение размеров деталей на чертежах – ГОСТ 2.307-68.	2	2	-	3
<b>2. Элементы начертательной геометрии. Проецирование точки.</b>					
	Виды проецирования. Метод Монжа. Эпюр Монжа. Свойства прямоугольного проецирования. Положение точки относительно плоскостей проекций.	2	2	-	3
<b>3. Элементы начертательной геометрии. Проецирование прямой линии.</b>					
	Изображение прямой линии на чертеже. Положение прямой линии относительно плоскостей проекций. Взаимное положение прямых линий. Анализ отрезка прямой общего положения. Следы прямой линии.	2	2	-	3
<b>4. Элементы начертательной геометрии. Проецирование плоскости.</b>					
	Задание и изображение плоскости на чертеже. Положение плоскости относительно плоскостей проекций. Принадлежность точки и прямой линии плоскости. Главные линии плоскости. Собирательное свойство плоскостей частного положения.	4	2	-	4
<b>5. Позиционные задачи. Общие положения.</b>					
5.1	Взаимное положение прямой и плоскости: прямая параллельна и перпендикулярна плоскости, пересекает плоскость под любым углом.	2	1	-	2
5.2	Взаимное положение двух плоскостей: взаимно параллельные и взаимно перпендикулярные плоскости. Плоскости пересекаются под любым углом.	2	1	-	2
<b>6. Оформление чертежей с использованием AutoCAD.</b>					
6.1	Интерфейс AutoCAD. Стартовые окна. Координаты: абсолютные, относительные, декартовы, полярные. Настройка AutoCAD. Режим Сетка и Шаговая	-	2	-	2,5

	привязка. Цвет линий. Типы линий. Вес линий. Слои создание и настройка. Свойства примитивов.				
6.2	Создание простых и сложных графических примитивов. Команды: точка, отрезок, полилиния, прямая, луч, круг, прямоугольник, полигон, мультилиния, штриховка, область, контур, массив. Режимы: орто, полярное отслеживание и динамический ввод. Режимы: объектные привязки и отслеживания объектной привязки.	-	2	-	2,5
6.3	Редактирование примитива с помощью ручек. Команды редактирования примитива: обрезка/удлинение, копирование, перенос, отразить зеркально, повернуть, стереть, расчленить, сместить, сопряжение/фаска, Редактирование свойств примитива.	-	2	-	2,5
6.4	Понятие аннотативности в AutoCAD. Текстовый стиль. Команды: однострочный и многострочный текст. Размерный стиль. Команды простановки и редактирования размеров. Создание и вставка блоков. Атрибуты блока. Динамический блок.	-	2	-	2,5
6.5	Создание и редактирование листов. Настройка и печать готового чертежа.	-	1	-	1
7. Изображения – ГОСТ 2.305-2008.					
7.1	Определения. Виды: основные, местные, дополнительные. Разрезы: простые, сложные: ступенчатые, ломаные.	2	3	-	4
7.2	Особенности соединения вида и разреза на чертеже. Сечения: вынесенные, наложенные.	4	3	-	5
8. Аксонометрические проекции – ГОСТ 2.317-2011.					
	Образование аксонометрического чертежа. Виды аксонометрических проекций. Прямоугольные аксонометрические проекции. Изображение окружности и других плоских фигур в изометрии и диметрии. Штриховка в аксонометрии.	4	2	-	4
9. Виды соединения деталей.					
9.1	Разъемные и неразъемные. Обозначения, область применения. Резьба, определения, классификация.	4	3	-	5
9.2	Резьбовые изделия. Крепежные детали: болт, гайка, шпилька, шайба. Болтовое соединение. Соединение шпилькой.	2	2	-	3
10. Поверхности.					
10.1	Поверхности, определения, классификация. Поверхности многогранные и криволинейные. Точки и линии на поверхности. Пересечение различных поверхностей плоскостями частного положения.	2	1	-	2
10.2	Пересечение прямой линии с поверхностью. Взаимное пересечение поверхностей.	2	1	-	2
	<b>ВСЕГО</b>	<b>34</b>	<b>34</b>	<b>-</b>	<b>53</b>



## 4.2. Содержание практических (семинарских) занятий

№ п/п	Наименование раздела дисциплины	Тема практического (семинарского) занятия	К-во часов	Самостоятельная работа на подготовку к аудиторным занятиям <sup>6</sup>
<b>семестр №1</b>				
1.	Выполнение и оформление чертежей.	Государственные стандарты: 2.301-68 – форматы, 2.302-68 – масштабы, 2.303-68 – линии чертежа, 2.304-81 – шрифты чертежные. Элементы геометрии деталей. Построение сопряжений различных линий, построение и определение величины уклона и конусности. Деление окружности на равные части. Нанесение размеров деталей на чертежах – ГОСТ 2.307-68.	2	2
2.	Элементы начертательной геометрии. Проецирование точки.	Виды проецирования. Метод Монжа. Эпюр Монжа. Свойства прямоугольного проецирования. Положение точки относительно плоскостей проекций.	2	2
3.	Элементы начертательной геометрии. Проецирование прямой линии.	Изображение прямой линии на чертеже. Положение прямой линии относительно плоскостей проекций. Взаимное положение прямых линий. Анализ отрезка прямой общего положения. Следы прямой линии.	2	2
4.	Элементы начертательной геометрии. Проецирование плоскости.	Задание и изображение плоскости на чертеже. Положение плоскости относительно плоскостей проекций. Принадлежность точки и прямой линии плоскости. Главные линии плоскости. Собирательное свойство плоскостей частного положения.	2	2
5.	Позиционные задачи. Общие положения.	Взаимное положение прямой и плоскости: прямая параллельна и перпендикулярна плоскости, пересекает плоскость под любым углом.	1	1
	Позиционные задачи. Общие положения.	Взаимное положение двух плоскостей: взаимно параллельные и взаимно перпендикулярные плоскости. Плоскости пересекаются под любым углом.	1	1
6.	Оформление чертежей с использованием AutoCAD.	Интерфейс AutoCAD. Стартовые окна. Координаты: абсолютные, относительные, декартовы, полярные. Настройка AutoCAD. Режим Сетка и Шаговая привязка. Цвет линий. Типы	2	2,5

		линий. Вес линий. Слои создание и настройка. Свойства примитивов.		
	Оформление чертежей с использованием AutoCAD.	Создание простых и сложных графических примитивов. Команды: точка, отрезок, полилиния, прямая, луч, круг, прямоугольник, полигон, мультилиния, штриховка, область, контур, массив. Режимы: орто, полярное отслеживание и динамический ввод. Режимы: объектные привязки и отслеживания объектной привязки.	2	2,5
	Оформление чертежей с использованием AutoCAD.	Редактирование примитива с помощью ручек. <u>Команды редактирования примитива</u> : обрезка/удлинение, копирование, перенос, отразить зеркально, повернуть, стереть, расчленить, сместить, сопряжение/фаска, Редактирование свойств примитива.	2	2,5
	Оформление чертежей с использованием AutoCAD.	Понятие аннотативности в AutoCAD. Текстовый стиль. Команды: однострочный и многострочный текст. Размерный стиль. Команды простановки и редактирования размеров. Создание и вставка блоков. Атрибуты блока. Динамический блок.	2	2,5
	Оформление чертежей с использованием AutoCAD.	Создание и редактирование листов. Настройка и печать готового чертежа.	1	1
7.	Изображения – ГОСТ 2.305-2008.	Определения. Виды: основные, местные, дополнительные. Разрезы: простые, сложные: ступенчатые, ломаные.	3	3
	Изображения – ГОСТ 2.305-2008.	Особенности соединения вида и разреза на чертеже. Сечения: вынесенные, наложенные.	3	3
8.	АксонOMETрические проекции – ГОСТ 2.317-2011.	Образование аксонометрического чертежа. Виды аксонометрических проекций. Прямоугольные аксонометрические проекции. Изображение окружности и других плоских фигур в изометрии и диметрии. Штриховка в аксонометрии.	2	2
9.	Виды соединения деталей.	Разъемные и неразъемные. Обозначения, область применения. Резьба, определения, классификация.	3	3
	Виды соединения деталей.	Резьбовые изделия. Крепежные детали: болт, гайка, шпилька, шайба. Болтовое соединение. Соединение шпилькой.	2	2
10.	Поверхности.	Поверхности, определения, классификация. Поверхности	1	1

		многогранные и криволинейные. Точки и линии на поверхности. Пересечение различных поверхностей плоскостями частного положения.		
	Поверхности.	Пересечение прямой линии с поверхностью. Взаимное пересечение поверхностей.	1	1
<b>ИТОГО:</b>			<b>34</b>	<b>36</b>

### 4.3. Содержание лабораторных занятий

Выполнение лабораторных работ по дисциплине «Инженерная и компьютерная графика» не предусмотрено учебным планом.

### 4.4. Содержание курсового проекта/работы

Выполнение курсового проекта/работы по дисциплине «Инженерная и компьютерная графика» не предусмотрено учебным планом.

### 4.5. Содержание расчетно-графического задания, индивидуальных домашних заданий

В процессе выполнения расчетно-графического задания (РГЗ), индивидуальных домашних и аудиторных заданий осуществляется контактная работа обучающегося с преподавателем. Консультации проводятся в аудитории и посредством электронной информационно-образовательной среды университета.

На выполнение РГЗ в 1-ом семестре по дисциплине «Инженерная и компьютерная графика» предусмотрено 18 часов самостоятельной работы студента.

**Цель задания:** научиться определять величину конусности, уклона, выполнять различные виды сопряжения (плавные переходы) между прямыми линиями, двумя окружностями, прямыми и окружностями; используя определенные алгоритмы решения задач строить точку и линию пересечения геометрических образов пространства; научиться решать задачи на построение линий пересечения различных поверхностей (многогранных и криволинейных), научиться работать с учебной литературой, с ГОСТами ЕСКД.

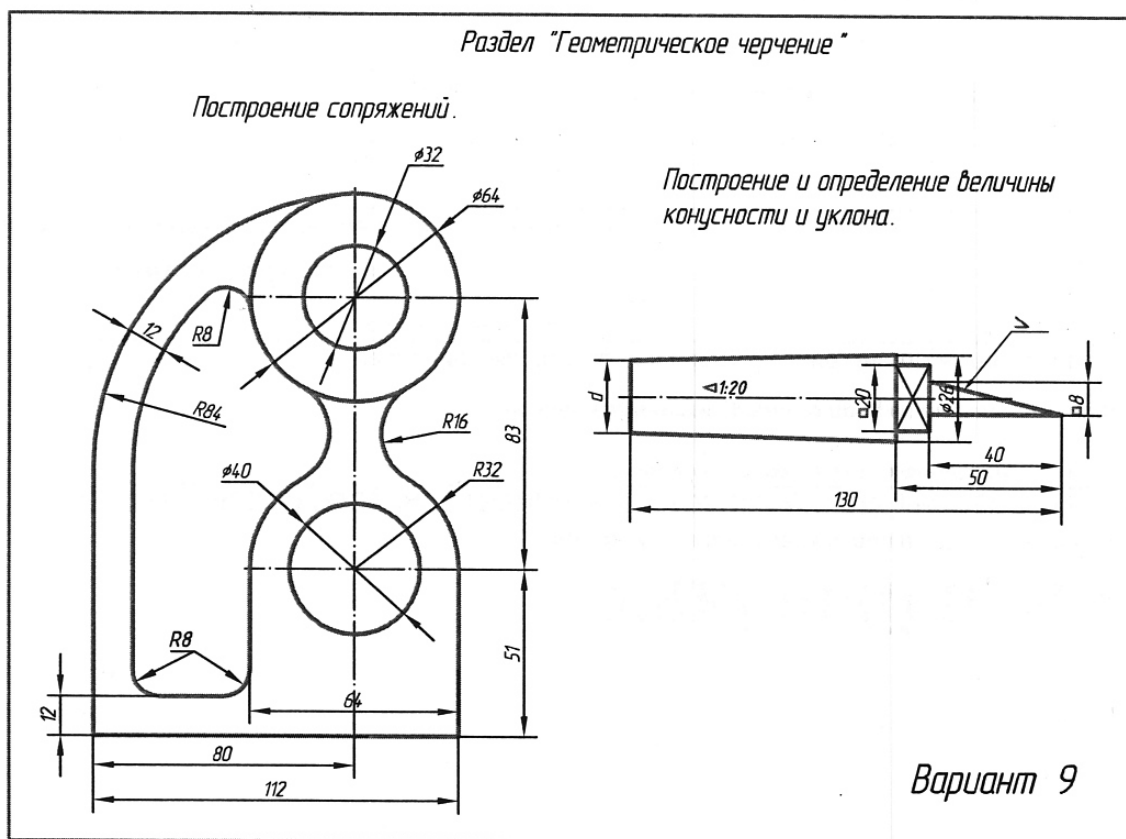
**Состав и объем задания.** РГЗ состоит из 3-х форматов А3. Лист №1 – «Геометрическое черчение», задание по инженерной графике: построение сопряжений заданных линий, уклона и конусности, определение величин этих параметров. Лист №2 – «Эпюр №1», задание по начертательной геометрии. Задача 1: определить кратчайшее расстояние от точки E до плоскости ABC. Задача 2: через прямую DF построить плоскость перпендикулярную плоскости ABC, построить линию пересечения плоскостей и определить видимость взаимного пересечения. Лист №3 – «Эпюр №2», задание по начертательной геометрии. Задача 1: построить линию пересечения двух многогранных

поверхностей. Задача 2: построить линию пересечения двух криволинейных поверхностей.

**Оформление расчетно-графического задания.** Задание выполняется строго по варианту. Варианты задания соответствуют порядковому номеру студента в учебном журнале группы. Задание на форматах выполняется студентом вначале только в тонких линиях, предоставляется преподавателю для проверки и только после устранения неточностей, ошибок студент приступает к оформлению (обводке) задания. Альбом расчетно-графического задания должен иметь титульный лист определенного образца. Срок сдачи (защиты) РГЗ определяется преподавателем.

### Типовые варианты заданий РГЗ

#### Лист №1 – «Геометрическое черчение»



#### Лист №2 – «Этюд №1»

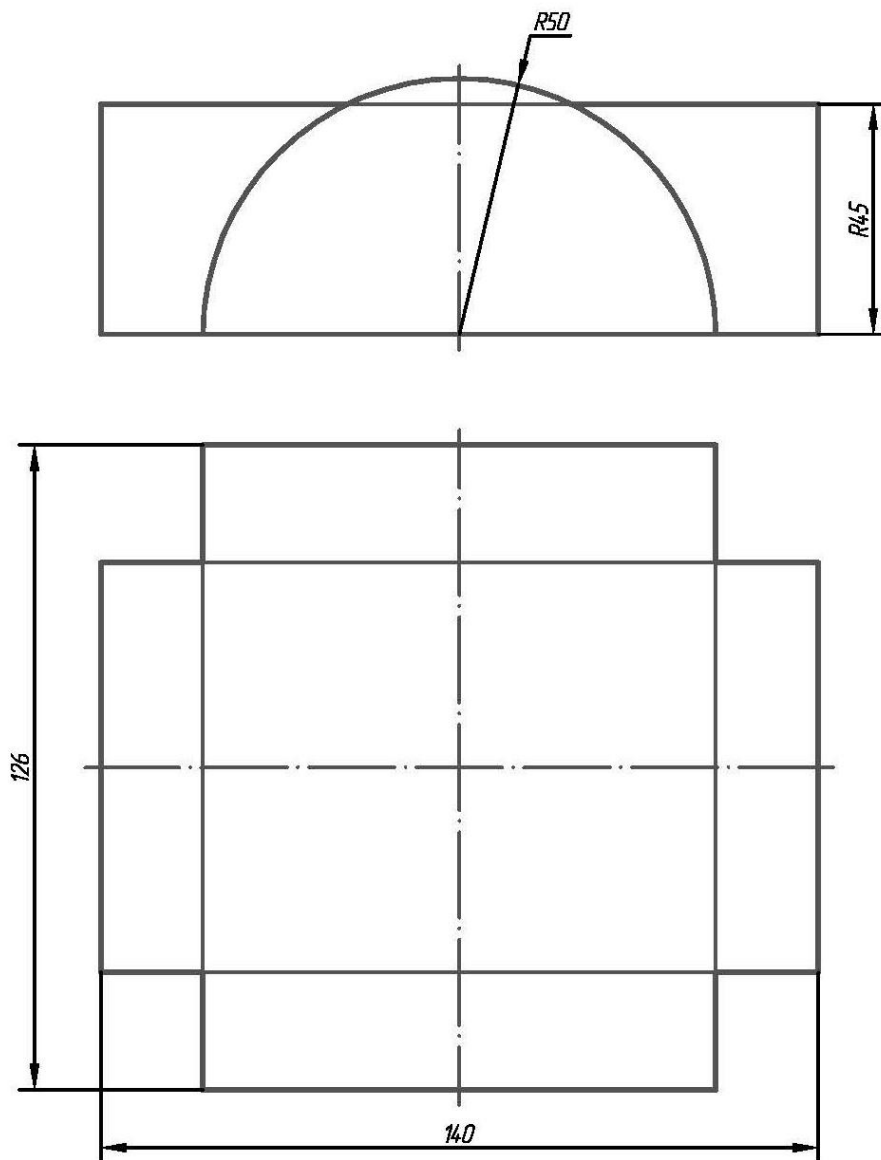
<b>1.</b> A(5;30;60) B(25;10;20) C(60;65;30) D(70;20;45) E(40;50;25) F(0;40;55)	<b>6.</b> A(45;60;20) B(5;20;10) C(60;25;65) D(70;20;20) E(30;55;60) F(15;10;5)	<b>11.</b> A(75;30;60) B(55;10;20) C(20;65;40) D(35;20;40) E(80;55;25) F(75;40;30)	<b>16.</b> A(40;60;15) B(80;20;10) C(25;30;65) D(55;10;60) E(60;50;55) F(70;55;30)	<b>21.</b> A(10;25;25) B(55;50;10) C(80;0;60) D(30;55;50) E(35;50;10) F(75;40;25)	<b>26.</b> A(65;30;5) B(43;50;55) C(5;0;30) D(70;25;20) E(65;10;50) F(10;30;20)
<b>2.</b> A(40;15;60) B(80;5;20)	<b>7.</b> A(75;55;35) B(45;10;60)	<b>12.</b> A(40;10;60) B(0;5;20)	<b>17.</b> A(10;65;35) B(40;10;60)	<b>22.</b> A(55;60;5) B(95;20;5)	<b>27.</b> A(50;60;35) B(10;20;5)



Типовой вариант задачи 2

Вариант 30

*Построить линию пересечения заданных поверхностей вращения на трехпроекционном чертеже. Сохранить все линии построения. Проставить размеры.*



## 5. ОЦЕНОЧНЫЕ МАТЕРИАЛЫ ДЛЯ ПРОВЕДЕНИЯ ТЕКУЩЕГО КОНТРОЛЯ, ПРОМЕЖУТОЧНОЙ АТТЕСТАЦИИ

### 5.1. Реализация компетенций

#### 1 Компетенция ОПК-1 Способен анализировать задачи профессиональной деятельности на основе положений, законов и методов естественных наук и математики

*(код и формулировка компетенции)*

Наименование индикатора достижения компетенции	Используемые средства оценивания
ОПК-1.8 Выполняет технические чертежи с установленными требованиями, двухмерные и трехмерные графические модели конкретных инженерных объектов, читает чертежи и работает с конструкторской документацией	Экзамен, выполнение и защита РГЗ, решение задач и упражнений в рабочей тетради, контрольные (тестовые) работы, выполнение и защита чертежей самостоятельной работы (аудиторные и домашние), собеседование, устный опрос.

#### 2 Компетенция ОПК-2 Способен формулировать задачи профессиональной деятельности на основе знаний профильных разделов математики и естественно-научных дисциплин (модулей)

*(код и формулировка компетенции)*

Наименование индикатора достижения компетенции	Используемые средства оценивания
ОПК-2.6 Применяет средства компьютерной графики при разработке и оформлении графических объектов (чертежей, схем, моделей, презентаций и т.д.)	Экзамен, выполнение и защита РГЗ, решение задач и упражнений в рабочей тетради, контрольные (тестовые) работы, выполнение и защита чертежей самостоятельной работы (аудиторные и домашние), собеседование, устный опрос.

### 5.2. Типовые контрольные задания для промежуточной аттестации

#### 5.2.1. Перечень контрольных вопросов (типовых заданий) для экзамена

**Промежуточная аттестация** в конце 1-го семестра осуществляется в форме **экзамена** после изучения дисциплины «Инженерная и компьютерная графика», охватывающей разделы по начертательной геометрии и инженерной графике с использованием AutoCAD. Экзамен является наиболее значимым оценочным средством и решающим в итоговой отметке учебных достижений студента.

Обязательным является проведение предэкзаменационной консультации по расписанию сессии.

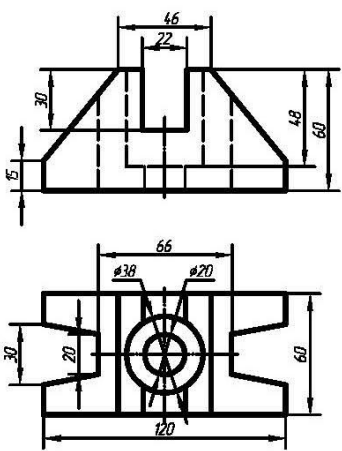
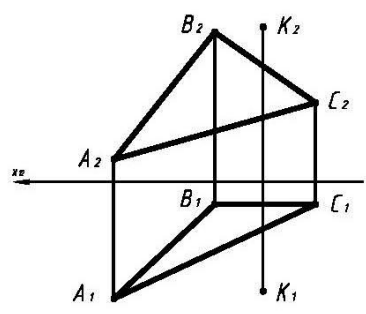
При проведении экзамена экзаменационный билет, содержащий одну задачу по начертательной геометрии и одно задание по инженерной графике, выбирают сами студенты в случайном порядке. Билеты ежегодно утверждаются на заседании кафедры. На подготовку и выполнение заданий экзаменационного билета студенту отводится время в пределах 1 – 1,5 академических часа. Задания выполняются на формате А3.

После проверки выполненных заданий билета экзаменатору предоставляется право задавать обучающимся дополнительные вопросы в рамках программы дисциплины текущего семестра, давать задачи, которые прорабатывались на практических занятиях.

Экзамен принимают два преподавателя кафедры в присутствии студентов группы.

Результаты выполнения аттестационного испытания выставляются в зачетную книжку и экзаменационную ведомость.

### Типовой вариант экзаменационного билета в 1-ом семестре

<p style="text-align: center;">МИНИСТЕРСТВО ОБРАЗОВАНИЯ И НАУКИ РОССИЙСКОЙ ФЕДЕРАЦИИ Федеральное государственное бюджетное образовательное учреждение высшего образования Белгородский государственный технологический университет им. В.Г. Шукрова</p> <p style="text-align: center;"><b>Экзаменационный билет № 30</b></p> <p>Кафедра начертательной геометрии и графики Дисциплина "Инженерная графика" Направление 27.03.01 – Стандартизация и метрология Профиль 27.03.01 – Стандартизация и метрология</p> <p><b>Задание 1.</b> По двум заданным видам модели (перечертить на формат) построить третий вид (вид слева). Выполнить фронтальный и профильный разрезы. Приставить размеры на трех изображениях рабномерно. Масштаб изображения 1:1.</p>  <p style="text-align: center;">Зав. кафедрой НГТ доц., к.т.н. <u>Латышев С.С.</u> Протокол № _____ заседания кафедры НГТ от _____ 2020 г.</p>	<p style="text-align: center;">МИНИСТЕРСТВО ОБРАЗОВАНИЯ И НАУКИ РОССИЙСКОЙ ФЕДЕРАЦИИ Федеральное государственное бюджетное образовательное учреждение высшего образования Белгородский государственный технологический университет им. В.Г. Шукрова</p> <p style="text-align: center;"><b>Экзаменационный билет № 30</b></p> <p>Кафедра начертательной геометрии и графики Дисциплина "Инженерная графика" Направление 27.03.01 – Стандартизация и метрология Профиль 27.03.01 – Стандартизация и метрология</p> <p><b>Задание 2.</b> Построить точку, симметричную точке К относительно заданной плоскости АВС.</p>  <p style="text-align: center;">Зав. кафедрой НГТ доц., к.т.н. <u>Латышев С.С.</u> Протокол № _____ заседания кафедры НГТ от _____ 2020 г.</p>
---	---

### 5.2.2. Перечень контрольных материалов для защиты курсового проекта/ курсовой работы

Выполнение курсового проекта/работы по дисциплине «Инженерная и компьютерная графика» не предусмотрено учебным планом.

### 5.3. Типовые контрольные задания (материалы) для текущего контроля в семестре

Текущий контроль осуществляется в течение семестра в форме выполнения и защиты РГЗ, решения задач и упражнений в рабочей тетради, написания



контрольных (тестовых) работ, выполнения и защиты чертежей самостоятельной работы (аудиторные и домашние), собеседования и устных опросов.

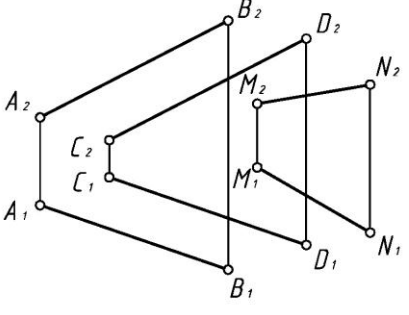
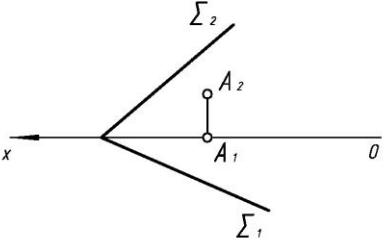
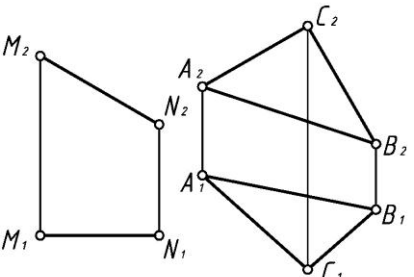
### Защита РГЗ

Лист №1 «Геометрическое черчение».

Защита представляет собой выполнение чертежа сопряжения по эскизу, данному преподавателем. Защиту следует выполнять с обратной стороны листа. Время, отведенное на защиту, не должно превышать 30 минут. При необходимости защиту можно дополнить теоретическими вопросами.

Лист №2 «Эпюр №1».

Защита представляет собой решение задач по разделам: взаимное положение прямой и плоскости, двух плоскостей: прямая параллельна и перпендикулярна плоскости, пересекает плоскость под любым углом, взаимно параллельные и взаимно перпендикулярные плоскости, плоскости пересекаются под любым углом.

Тема 5	Прямая, параллельная плоскости. Прямая, перпендикулярная плоскости. Плоскости взаимноперпендикулярные.	Вариант 1
<p>1. Решить построением: параллельна ли прямая MN плоскости. Ответ записать.</p>		
<p>2. Определить расстояние от точки A до плоскости <math>\Sigma</math>.</p>		
<p>3. Через прямую MN провести плоскость, перпендикулярную заданной.</p>		

Лист №3 «Эпюр №2».

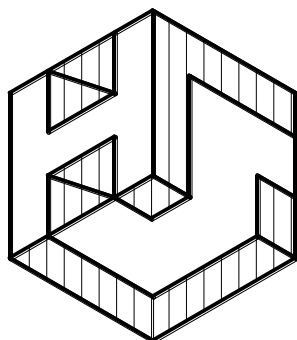
Защита представляет собой построение недостающих проекций точек, линий (заданных преподавателем), принадлежащих различным поверхностям.

## **Рабочая тетрадь**

МИНИСТЕРСТВО ОБРАЗОВАНИЯ И НАУКИ РОССИЙСКОЙ ФЕДЕРАЦИИ

Белгородский государственный технологический университет им. В. Г. Шухова

Л. С. Уральская, Т. Г. Соболев



# **Начертательная геометрия Инженерная графика**

**Рабочая тетрадь**

**Сборник задач**

Белгород  
2017

Рабочая тетрадь по разделам начертательной геометрии и инженерной графики разработана преподавателями кафедры начертательной геометрии и графики БГТУ им. В.Г. Шухова для проработки и закреплении студентами


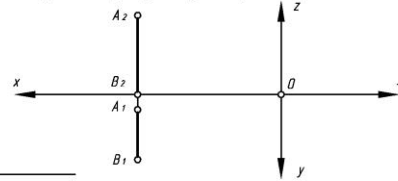

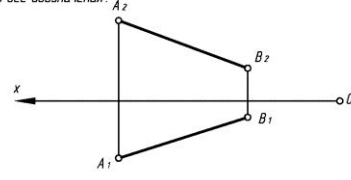
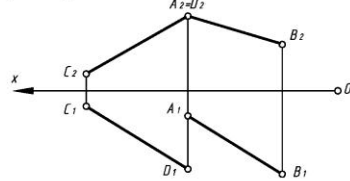
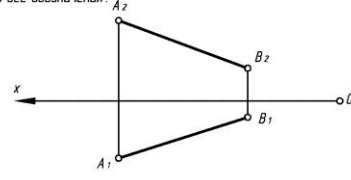
лекционного материала, самостоятельной работы дома, на консультациях и практических занятиях. Данное учебно-практическое пособие выдается каждому студенту на первом практическом занятии. В рабочей тетради представлены упражнения и задачи разного уровня сложности по начертательной геометрии и инженерной графике для самостоятельной и аудиторной работы студентов, перед каждым разделом приведен перечень контрольных вопросов для освоения материала. Рабочая тетрадь позволяет интенсифицировать учебный процесс, экономить время студентов на занятии, а также экономит время студентов при самостоятельной работе по данному курсу. Выполненные задания помогают студентам при подготовке к экзамену.

Правильность выполнения и оформления заданий регулярно контролируется преподавателем.

### Контрольные работы

В ходе изучения дисциплины предусмотрено выполнение 4-х контрольных работ. Контрольные работы проводятся после освоения студентами учебных разделов дисциплины: 1-я контрольная работа – 3 неделя семестра, 2-я контрольная работа – 5 неделя семестра, 3-я контрольная работа – 8 неделя семестра, 4-я контрольная работа – 10 неделя семестра. Контрольные работы выполняются студентами в аудитории, под контролем преподавателя. Продолжительность контрольной работы 10 – 15 минут с конструируемым графическим ответом.

### Типовые задания для контрольных работ

№1		№2			
Тема 1	ПРОЕКЦИРОВАНИЕ ТОЧКИ	Тема 2	ПРОЕКЦИРОВАНИЕ ПРЯМОЙ		
Студент	Группа	Студент	Группа		
		Вариант 1			
		Ответ			
<p>1. При каком условии точка принадлежит оси Y? Построить эфир этой точки. Координаты выбрать произвольно.</p>		<p>1. Определить и записать положение отрезка прямой относительно плоскостей проекций. Найти на прямой точку K, удаленную от горизонтальной плоскости проекций П<sub>1</sub> на 15 мм.</p>			
					
				$y=0$ $z=0$	
				$x \neq 0$ $y=0$	
				$x=0$ $y=0$	
<p>2. По координатам точки A (30, 0, 45) построить ее эфир и определить положение относительно плоскостей проекций.</p>		<p>2. Определить угол наклона отрезка прямой AB к фронтальной плоскости проекций П<sub>2</sub>. Выполнить все обозначения.</p>			
					
				1 четв.	
				пл. П <sub>2</sub>	
				ось X	
<p>3. Построить прямую, параллельную горизонтальной плоскости проекций П<sub>1</sub>, отстоящую от нее на 15 мм и пересекающуюся с заданными прямыми AB и CD.</p>		<p>3. Построить прямую, параллельную горизонтальной плоскости проекций П<sub>1</sub>, отстоящую от нее на 15 мм и пересекающуюся с заданными прямыми AB и CD.</p>			
					
				дйссек. пласк.	

### №3

Тема 3	Прямая и точка в плоскости. Пересечение прямой с проецирующей плоскостью.	Вариант 1
1. Построить горизонтальную проекцию отрезка АВ при условии его принадлежности плоскости $\Sigma$ . Определить его натуральную величину.		
2. Записать название плоскости $\Delta ABC$ . Найдите точку пересечения прямой MN с плоскостью $\Delta ABC$ . Определите удаление точки пересечения от плоскости проекций $\Pi_1$ .		
3. Через отрезок АВ провести горизонтально-проецирующую плоскость. Отметить на чертеже угол ее наклона к плоскости проекций $\Pi_2$ .		

### №4

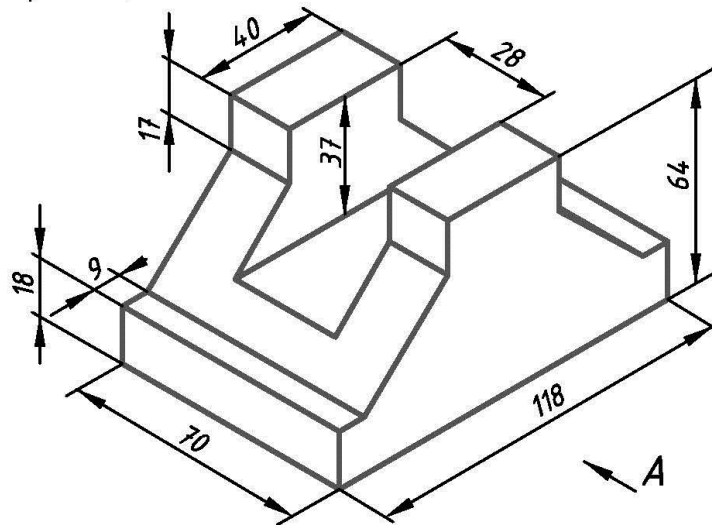
Тема 4	Пересечение прямой с плоскостью общего положения. Пересечение плоскостей	Вариант 1
1. Найдите точку пересечения прямой MN с плоскостью (т. К). Обозначьте и запишите ее удаление от плоскости $\Pi_2$ . Какие из отрезков будут видны: $K_2N_2$ или $K_2M_2$ и $K_1N_1$ или $K_1M_1$ ? (видимость отметить на эюре).		
2. Постройте линию пересечения плоскостей и определите ее натуральную величину.		

### Чертежи самостоятельной работы

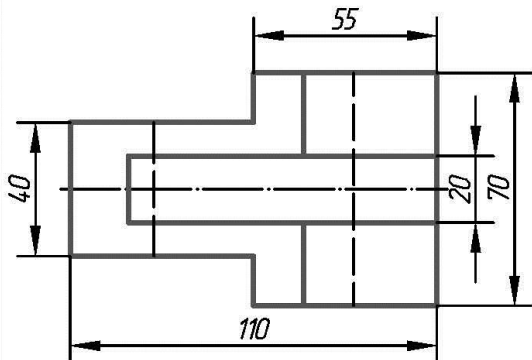
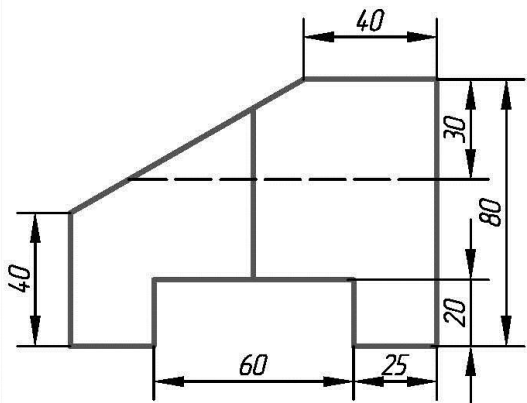
Задания для выполнения чертежей самостоятельной работы выдаются на практических занятиях после прочтения лекции соответствующего раздела и решении типовых задач этого раздела на практическом занятии в рабочей тетради. Данные задания по разделу «Проекционное черчение» выполняются на компьютере с использованием чертежного пакета AutoCAD.

Типовые варианты задания «Проекционное черчение» – листы 1,2,3

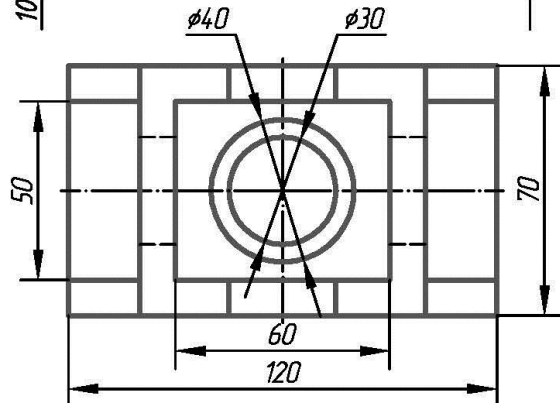
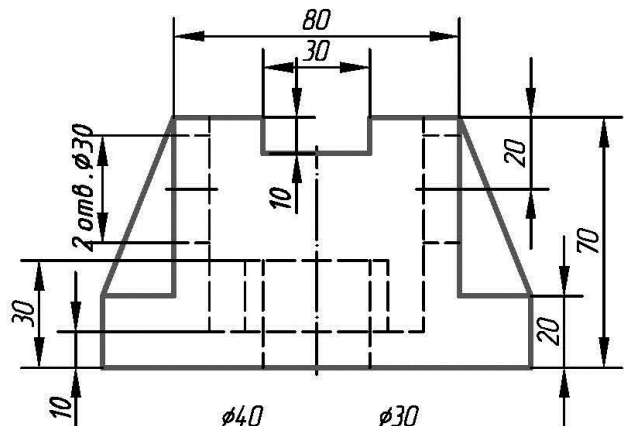
1. Построить три вида модели. Главный вид взять по стрелке А. Проставить размеры на трех видах равномерно. (Формат А 3)



2. По двум видам модели построить третий вид. Проставить размеры на трех видах. Построить диметрическую проекцию модели. (Формат А 3)



3. По двум видам модели построить третий вид. Выполнить необходимые разрезы. Проставить размеры на трех видах. Построить изометрическую проекцию модели с вырезом ближней левой части. (Формат А 3)



№ Варианта	Болт ГОСТ 7798-70		Шпилька (типа А)			Гайка ГОСТ 5927-70
	Диаметр резьбы, мм	Длина болта, мм	Диаметр резьбы, мм	Длина шпильки, мм	ГОСТ	
1	2	3	4	5	6	7
1	20	90	20	60	22032-76	20
1	2	3	4	5	6	7
2	24	100	24	65	(l1=1d)	24
3	30	110	30	70		30
4	10	50	10	60		10
5	12	50	12	65		12
6	16	60	16	70		16
7	20	100	20	75	22034-76	20
8	22	80	22	80	(l1=1,25d)	22
9	22	100	22	60		22
10	24	110	24	65		24
11	24	120	24	70		24
12	30	120	30	75		30
13	10	60	10	80		10
14	12	60	12	60	22036-76	12
15	12	50	12	65	(l1=1,6d)	12
16	14	50	14	70		14
17	20	80	20	75		20
18	20	110	20	80		20
19	20	120	20	30		20
20	22	90	22	35	22038-76	22
21	22	100	22	40	(l1=2d)	22
22	22	110	22	80		22
23	24	100	24	40		24
24	24	90	24	40		24
25	24	110	24	30	22034-76	24
26	24	120	24	35	(l1=1,25d)	24
27	30	100	30	40		30
28	30	110	30	60	22032-76	30
29	30	120	30	65	(l1=1d)	30
30	20	120	20	70		20

### Собеседование

Предполагает опрос студентов на каждом практическом занятии, по изученным разделам дисциплины.

Примерный перечень контрольных вопросов для опроса на практических занятиях представлен ниже.

№ п/п	Наименование раздела дисциплины	Содержание вопросов (типовых заданий)
1	Выполнение и оформление чертежей.	<ul style="list-style-type: none"> <li>- ГОСТ 2.301-68 – форматы, определения. Обозначение основных и дополнительных форматов.</li> <li>- ГОСТ 2.302-68 – масштабы, определения. Какие масштабы существуют?</li> <li>- ГОСТ 2.303-68 – линии, изображение на чертеже,</li> </ul>

		<p>размеры, область применения.</p> <ul style="list-style-type: none"> <li>- ГОСТ 2.304-81 – шрифты чертежные. Размерный ряд шрифтов. Типы шрифтов.</li> <li>- Как разделить окружность на равные части (три, шесть, восемь, пять, десять, двенадцать)?</li> <li>- Что называется уклоном и конусностью?</li> <li>- Как обозначаются уклон и конусность?</li> <li>- Сопряжение, понятие параметры?</li> <li>- Сопряжение двух прямых, сопряжение прямой и окружности.</li> <li>- Сопряжение двух окружностей.</li> </ul>
2	<p>Элементы начертательной геометрии. Проецирование точки.</p>	<ul style="list-style-type: none"> <li>- Методы проецирования: центральное и параллельное.</li> <li>- Основные свойства прямоугольного (ортогонального) проецирования. Эпюр Монжа.</li> <li>- Что называется линией связи?</li> <li>- Какое количество проекций на чертеже определяют положение точки в пространстве?</li> <li>- Какими координатами определяются горизонтальная, фронтальная и профильная проекции точки?</li> <li>- Положение точки относительно плоскостей проекций.</li> </ul>
3	<p>Элементы начертательной геометрии. Проецирование прямой линии.</p>	<ul style="list-style-type: none"> <li>- Положение прямой линии относительно плоскостей проекций.</li> <li>- Какие прямые называются прямыми общего положения?</li> <li>- Какие прямые называются прямыми частного положения?</li> <li>- Прямые уровня и проецирующие прямые.</li> <li>- Взаимное положение двух прямых.</li> <li>- Теорема о проецировании прямого угла.</li> <li>- Какие точки называются конкурирующими и для чего они используются?</li> <li>- Метод прямоугольного треугольника.</li> </ul>
4	<p>Элементы начертательной геометрии. Проецирование плоскости.</p>	<ul style="list-style-type: none"> <li>- Способы задания плоскости.</li> <li>- Что называется следами плоскости?</li> <li>- Положение плоскости относительно плоскостей проекций.</li> <li>- Плоскости общего и частного положения.</li> <li>- Собирательное свойство плоскостей частного положения.</li> <li>- Принадлежность точки и прямой линии заданной плоскости.</li> <li>- Главные линии плоскости: горизонталь, фронталь.</li> </ul>
5	<p>Позиционные задачи. Общие положения.</p>	<ul style="list-style-type: none"> <li>- При каком условии прямая линия параллельна заданной плоскости?</li> <li>- Условие параллельности двух плоскостей.</li> <li>- При каком условии прямая линия перпендикулярна заданной плоскости?</li> <li>- Условие перпендикулярности двух плоскостей.</li> <li>- Алгоритм решения задачи по определению точки пересечения прямой и плоскости, если плоскость занимает частное положение.</li> <li>- Алгоритм решения задачи по определению точки пересечения прямой и плоскости, если плоскость занимает общее положение.</li> </ul>

		<ul style="list-style-type: none"> <li>- Алгоритм решения задачи по определению линии пересечения двух плоскостей, если одна из плоскостей занимает частное положение.</li> <li>- Каковы способы построения линии пересечения двух плоскостей общего положения?</li> <li>- Каков алгоритм построения линии пересечения двух плоскостей общего положения с помощью плоскостей посредников?</li> <li>- Определение видимости пересекающихся геометрических образов.</li> </ul>
6	Оформление чертежей с использованием AutoCAD.	<ul style="list-style-type: none"> <li>- Понятие рабочих пространств в AutoCAD.</li> <li>- Настройки рабочей среды.</li> <li>- Как настроить режим Сетка и Шаговая привязка.</li> <li>- Слои создание и настройка.</li> <li>- Цвет линий. Типы линий. Вес линий.</li> <li>- Способы задания координат.</li> <li>- Каков порядок создания нового чертежа?</li> <li>- Что такое графический примитив?</li> <li>- Перечислите основные примитивы. Какими командами строятся примитивы?</li> <li>- Как осуществляется отслеживание координат?</li> <li>- Создание прямых под заданным углом в данной системе координат, используя командную строку.</li> <li>- Понятие объектной привязки.</li> <li>- Какими командами ведется построение сопряжений: окружности и прямой, двух окружностей, двух прямых?</li> <li>- Какие привязки следует использовать в построении?</li> <li>- Назовите основные команды редактирования.</li> <li>- Что может изменяться в процессе редактирования чертежа?</li> <li>- Что понимается под редактированием примитивов с помощью ручек?</li> <li>- Что происходит с размером, если объект будет изменен?</li> <li>- Как выделить объекты?</li> <li>- В чем отличие «Рамки» от «Секрамки»?</li> <li>- Понятие аннотативности.</li> <li>- Создание текстового стиля.</li> <li>- Создание размерного стиля.</li> <li>- Команды нанесения размеров.</li> <li>- Как создать блок?</li> <li>- Создание, вставка, возможности вставки.</li> <li>- Создание, слияние с блоками, коррекция при вставке, изменение атрибутов.</li> <li>- Что такое динамические блоки?</li> <li>- Понятие Модель и Лист в AutoCAD.</li> <li>- Работа в пространстве Листа.</li> <li>- Настройка параметров печати.</li> <li>- Настройка параметров листа.</li> <li>- Компоновка листа.</li> <li>- Использование плавающих видов (видовых портов).</li> <li>- Создание плавающих видов прямоугольной и произвольной формы.</li> <li>- Настройка плавающих видов, изменение видимости</li> </ul>



		<p>модели, масштаба печати в окне вида, скрытие слоев внутри вида.</p> <ul style="list-style-type: none"> <li>- Использование именованных видов.</li> </ul>
7	Изображения – ГОСТ 2.305-2008.	<ul style="list-style-type: none"> <li>- Что называется видом?</li> <li>- Виды основные, дополнительные, местные.</li> <li>- Какое изображение на чертеже принимают за главный вид (вид спереди) модели?</li> <li>- Что называется разрезом?</li> <li>- Разрезы простые и сложные.</li> <li>- Ломаные и ступенчатые разрезы.</li> <li>- Местные разрезы.</li> <li>- В каких случаях при выполнении разреза не указывается положение секущей плоскости?</li> <li>- Какая линия разделяет половину вида и половину разреза на чертеже?</li> <li>- Что называется сечением?</li> <li>- Сечения вынесенные и наложенные.</li> <li>- В чем состоит различие между разрезом и сечением?</li> <li>- В чем заключается особенность изображения в разрезе модели с ребрами жесткости?</li> <li>- Что условно обозначают стрелки у двух штрихов (разомкнутая линия) линии разреза или сечения?</li> </ul>
8	АксонOMETрические проекции – ГОСТ 2.317-2011.	<ul style="list-style-type: none"> <li>- Виды аксонометрических проекций.</li> <li>- Как располагаются координатные оси в изометрии?</li> <li>- Как располагаются координатные оси в диметрии?</li> <li>- Чему равны действительные и приведенные коэффициенты искажения в изометрии?</li> <li>- Чему равны действительные и приведенные коэффициенты искажения в диметрии?</li> <li>- Как необходимо выполнять штриховку в изометрии и диметрии при вырезе <math>\frac{1}{4}</math> части модели?</li> <li>- Построение окружности в изометрии. Построение окружности в диметрии.</li> <li>- В чем особенность нанесения штриховки на аксонометрических изображениях?</li> </ul>
9	Виды соединения деталей.	<ul style="list-style-type: none"> <li>- Какие соединения называются разъёмными?</li> <li>- Какие соединения называются неразъёмными?</li> <li>- Шпоночные соединения, виды шпонок.</li> <li>- Обозначение призматических и сегментных шпонок.</li> <li>- Шлицевые соединения, виды.</li> <li>- Как обозначаются на чертеже прямобоочные зубчатые соединения?</li> <li>- Какие данные указываются в условных обозначениях шлицевых соединений с эвольвентным профилем зубьев?</li> <li>- Основные параметры резьбы.</li> <li>- Упрощенное изображение резьбы на стержне и в отверстии, обозначение резьбы.</li> <li>- Классификация резьбы.</li> <li>- Стандартные крепежные детали (резьбовые).</li> <li>- Какой чертеж называется сборочным?</li> <li>- Какой чертеж называется чертежом общего вида?</li> <li>- Какие размеры проставляются на сборочном чертеже?</li> <li>- Условности и упрощения на сборочном чертеже.</li> <li>- Правила составления спецификации для сборочного</li> </ul>

		чертежа.
10	Поверхности.	<ul style="list-style-type: none"> <li>- Определение поверхности.</li> <li>- Классификация поверхностей.</li> <li>- Поверхности вращения: цилиндрические, конические, сферические.</li> <li>- Пересечение поверхностей вращения плоскостями частного положения.</li> <li>- Перечислите плоские сечения цилиндрической поверхности.</li> <li>- Перечислите плоские сечения конической поверхности.</li> <li>- Пересечение многогранных поверхностей плоскостями частного и общего положения.</li> <li>- Алгоритм решения задач. Пересечение прямой линии с многогранной поверхностью.</li> <li>- Алгоритм решения. Пересечение прямой линии с криволинейной поверхностью.</li> </ul>

#### 5.4. Описание критериев оценивания компетенций и шкалы оценивания

При промежуточной аттестации в форме экзамена используется следующая шкала оценивания: 2 – неудовлетворительно, 3 – удовлетворительно, 4 – хорошо, 5 – отлично.

Критериями оценивания достижений показателей являются:

Наименование показателя оценивания результата обучения по дисциплине	Критерий оценивания
Знания	Знание терминов дисциплины, определений, понятий, упрощений
	Знание алгоритмов решения различных задач
	Объем освоенного материала по различным разделам дисциплины
	Полнота ответов на поставленные вопросы
	Четкость изложения материала и интерпретации знаний
	Знание различных команд, режимов при выполнении чертежей с использованием системы «AutoCAD»
Умения	Умение использовать инструментарий для решения стандартных геометрических задач
	Умение применять теоретические основы для построения проекционных чертежей моделей различной сложности, аксонометрических проекций
	Умение определять геометрические формы деталей по их изображениям
	Умение решать с помощью чертежей различные практические задачи
	Умение использовать графические языки, современные стандарты компьютерной графики
Навыки	Владеть навыками, основными положениями, признаками и свойствами, вытекающими из метода прямоугольного проецирования
	Владеть навыками решения позиционных задач по начертательной геометрии
	Владеть навыками разработки и оформления проектной, технологической и конструкторской документации в соответствии с требованиями ЕСКД
	Владеть навыками анализа и изображения заданных на чертеже поверхностей
	Владеть навыками работы со справочным аппаратом, используя средства

	информационных технологий
	Владеть навыками выполнения компьютерных чертежей с использованием системы «AutoCAD»

Оценка преподавателем выставляется интегрально с учётом всех показателей и критериев оценивания.

Оценка сформированности компетенций по показателю Знания.

Критерий	Уровень освоения и оценка			
	2	3	4	5
Знание терминов дисциплины, определений, понятий, упрощений	Не знает терминов и определений	Знает термины и определения, но допускает неточности формулировок	Знает термины и определения	Исчерпывающе знает термины и определения, может корректно сформулировать их самостоятельно
Знание алгоритмов решения различных задач	Не знает алгоритмы решения задач	Знает алгоритмы решения задач, но не может применять на практике	Знает алгоритмы решения задач, их интерпретирует и использует при решении	Знает алгоритмы решения задач, может самостоятельно их получить и использовать
Объем освоенного материала по различным разделам дисциплины	Не знает значительной части материала дисциплины	Знает только основной материал дисциплины, не усвоил его деталей	Знает материал дисциплины в достаточном объеме	В полном объеме обладает твердыми и полными знаниями материала дисциплины, владеет дополнительными знаниями
Полнота ответов на поставленные вопросы	Не дает ответы на большинство поставленных вопросов	Дает неполные ответы на все вопросы	Дает ответы на вопросы, но не все - полные	Дает полные, развернутые ответы на все поставленные вопросы
Четкость изложения материала и интерпретации знаний	Излагает знания без логической последовательности	Излагает знания с нарушениями в логической последовательности	Излагает знания без нарушений в логической последовательности	Последовательно излагает знания в логической последовательности, при этом самостоятельно их интерпретируя и анализируя
	Не иллюстрирует изложение поясняющими чертежами и рисунками	Выполняет поясняющие чертежи и рисунки небрежно и с ошибками	Выполняет поясняющие чертежи и рисунки корректно и понятно, допуская мелкие неточности	Выполняет поясняющие чертежи и рисунки точно и аккуратно, раскрывая полноту усвоенных знаний
	Неверно излагает и интерпретирует знания	Допускает неточности в изложении и интерпретации знаний	Грамотно и по существу излагает знания	Грамотно, четко и точно излагает знания, делает самостоятельные выводы
Знание	Не знает всех	Излагает не все	Знает большинство	Грамотно,

различных команд, режимов при выполнении чертежей с использованием AutoCAD	команд, режимов, используемых при выполнении чертежей с использованием AutoCAD	необходимые команды и режимы, не дает четких понятий и определений	команд и режимов, дает четкие и полные их определения, демонстрирует на мониторе компьютера	последовательно и четко дает определение всех необходимых команд и режимов при выполнении различных примеров на ПК
--	--	--	---	--

### Оценка сформированности компетенций по показателю Умения

Критерий	Уровень освоения и оценка			
	2	3	4	5
Умение использовать инструментарий для решения стандартных геометрических задач	Не умеет использовать инструментарий для решения стандартных геометрических задач	Умеет использовать инструментарий для решения стандартных геометрических задач не в полном объеме	Умеет использовать инструментарий для решения стандартных геометрических задач в полном объеме	Умеет использовать инструментарий для решения стандартных геометрических задач в полном объеме, может его самостоятельно изменять, при этом не затрудняется с ответом
Умение применять теоретические основы для построения проекционных чертежей моделей различной сложности, аксонометрических проекций	Не умеет применять теоретические основы для построения проекционных чертежей моделей и аксонометрических проекций	Умеет применять теоретические основы для построения проекционных чертежей моделей, но в построении аксонометрий испытывает трудности	Умеет применять теоретические основы для построения проекционных чертежей и аксонометрических проекций, но допускает мелкие неточности	Умеет применять теоретические основы для построения проекционного чертежа и аксонометрии в полном объеме, логически уверенно обосновывает принятое решение
Умение определять геометрические формы деталей по их изображениям	Не умеет правильно определять геометрические формы деталей по их изображениям	Умеет частично определять геометрические формы деталей по их изображениям	Умеет определять геометрические формы деталей по их изображениям, но допускает неточности	Безошибочно умеет определять геометрические формы деталей по их ортогональным изображениям в полном объеме
Умение решать с помощью чертежей различные практические задачи	Не умеет решать с помощью чертежей различные практические задачи	Умеет решать с помощью чертежей различные практические задачи, но допускает неточности	Достаточно точно на хорошем графическом уровне умеет решать с помощью чертежей различные практические задачи в полном объеме	Четко, на высоком графическом уровне и аргументировано умеет решать с помощью чертежей различные практические задачи

				задачи, а также самостоятельно их формулировать
Умение использовать графические языки, современные стандарты компьютерной графики	Не умеет использовать графические языки, современные стандарты компьютерной графики	Умеет частично использовать графические языки, современные стандарты компьютерной графики	Умеет использовать графические языки, современные стандарты компьютерной графики, но допускает неточности	Умеет использовать графические языки, современные стандарты компьютерной графики при выполнении различных чертежей. Умеет тесно увязывать теорию с практикой.

Оценка сформированности компетенций по показателю Навыки .

Критерий	Уровень освоения и оценка			
	2	3	4	5
Владеть навыками, основными положениями, признаками и свойствами, вытекающими из метода прямоугольного проецирования	Не владеть навыками, основными положениями, признаками и свойствами, вытекающими из метода прямоугольного проецирования	Владеть навыками, основными положениями, признаками и свойствами, вытекающими из метода прямоугольного проецирования не в полном объеме	Владеть навыками, основными положениями, признаками и свойствами, вытекающими из метода прямоугольного проецирования, но допускает неточности	Владеть навыками, основными положениями, признаками и свойствами, вытекающими из метода прямоугольного проецирования в полном объеме
Владеть навыками решения позиционных задач по начертательной геометрии	Не владеет навыками решения позиционных задач по начертательной геометрии	Владеет навыками решения позиционных задач по начертательной геометрии не в полном объеме	Владеет навыками решения позиционных задач по начертательной геометрии, но допускает неточности	Владеет навыками решения позиционных задач по начертательной геометрии в полном объеме
Владеть навыками разработки и оформления проектной, технологической и конструкторской документации в соответствии с требованиями ЕСКД	Не владеет навыками разработки и оформления проектной, технологической и конструкторской документации в соответствии с требованиями ЕСКД	Владеет навыками разработки и оформления проектной, технологической и конструкторской документации в соответствии с требованиями ЕСКД не в полном объеме	Владеет навыками разработки и оформления проектной, технологической и конструкторской документации в соответствии с требованиями ЕСКД, но допускает неточности	Владеет навыками разработки и оформления проектной, технологической и конструкторской документации в соответствии с требованиями ЕСКД в полном объеме

Владеть навыками анализа и изображения заданных на чертеже поверхностей	Не владеет навыками анализа и изображения заданных на чертеже поверхностей	Владеет навыками анализа и изображения заданных на чертеже поверхностей не в полном объеме	Владеет навыками анализа и изображения заданных на чертеже поверхностей, но допускает неточности	Владеет навыками анализа и изображения заданных на чертеже поверхностей в полном объеме
Владеть навыками работы со справочным аппаратом, используя средства информационных технологий	Не владеет навыками работы со справочным аппаратом, используя средства информационных технологий	Владеет навыками работы со справочным аппаратом, но не использует средства информационных технологий	Владеет навыками работы со справочным аппаратом, используя средства информационных технологий не в полном объеме	Владеет навыками работы со справочным аппаратом, активно используя средства информационных технологий в полном объеме
Владеть навыками выполнения компьютерных чертежей с использованием AutoCAD.	Не владеет навыками выполнения компьютерных чертежей с использованием AutoCAD	Владеет навыками выполнения компьютерных чертежей с использованием AutoCAD не в полном объеме	Владеет навыками выполнения компьютерных чертежей с использованием AutoCAD, не в полном объеме	Владеет навыками выполнения компьютерных чертежей с использованием AutoCAD в полном объеме учебного процесса

## **6. МАТЕРИАЛЬНО-ТЕХНИЧЕСКОЕ И УЧЕБНО-МЕТОДИЧЕСКОЕ ОБЕСПЕЧЕНИЕ**

### **6.1. Материально-техническое обеспечение**

№	Наименование специальных помещений и помещений для самостоятельной работы	Оснащенность специальных помещений и помещений для самостоятельной работы
1.	Учебная аудитория для проведения лекционных занятий и промежуточной аттестации ГУК №033	Специализированная мебель. Мультимедийный проектор, переносной экран, ноутбук
2.	Учебная аудитория строительного черчения для проведения лекционных и практических занятий, групповых и индивидуальных консультаций, текущей и промежуточной аттестации УК №4, №301	Специализированная мебель. Чертежные столы, демонстрационный экран, диапроектор, комплекты слайдов, наглядные пособия, информационные стенды, чертежные инструменты
3.	Учебная аудитория для проведения лекционных и практических занятий, групповых и индивидуальных консультаций, текущей и промежуточной аттестации УК №4, №302	Специализированная мебель. Мультимедийный проектор, переносной экран, ноутбук, информационные стенды, чертежные инструменты
4.	Учебная аудитория для проведения практических занятий и для самостоятельной работы УК №4, №307.	Специализированная мебель. Интерактивная доска, мультимедийный проектор, переносной экран, ноутбук, плоттер, принтеры, персональные компьютеры, чертежные инструменты, измерительные инструменты
5.	Учебная аудитория для проведения практических занятий, групповых и	Специализированная мебель. Информационные стенды, чертежные

	индивидуальных консультаций, текущего контроля и промежуточной аттестации УК №4, №328	инструменты; чертежные столы, демонстрационный экран, диапроектор, комплекты слайдов, наглядные пособия, информационные стенды, чертежные инструменты, измерительные инструменты
6.	Учебная аудитория для проведения практических занятий, групповых и индивидуальных консультаций, текущего контроля и промежуточной аттестации УК №4, №331	Специализированная мебель. Информационные стенды, чертежные инструменты; чертежные столы, демонстрационный экран, диапроектор, комплекты слайдов, наглядные пособия, информационные стенды, чертежные инструменты, измерительные инструменты

## 6.2. Лицензионное и свободно распространяемое программное обеспечение

№	Перечень лицензионного программного обеспечения.	Реквизиты подтверждающего документа
1.	Microsoft Windows 10 Корпоративная	Соглашение Microsoft Open Value Subscription V6328633 действительно с 02.10.2017 по 31.10.2020. Договор поставки ПО 0326100004117000038-0003147-01 от 06.10.2017.
2.	Microsoft Office Professional Plus 2016	Соглашение Microsoft Open Value Subscription V6328633 действительно с 02.10.2017 по 31.10.2020. Договор поставки ПО 0326100004117000038-0003147-01 от 06.10.2017.
3.	Google Chrome	Свободно распространяемое ПО согласно условиям лицензионного соглашения
4.	Mozilla Firefox	Свободно распространяемое ПО согласно условиям лицензионного соглашения
5.	Autodesk Education Master Suite	№ лиц. 7053026340

## 6.3. Перечень учебных изданий и учебно-методических материалов

1. Левицкий В.С. Машиностроительное черчение и автоматизация выполнения чертежей: учебник / 4-е изд.испр. – М.: Высш. шк., 2000. – 423 с.
2. Тарасов Б.Ф. Начертательная геометрия / Б.Ф. Тарасов, Л.А. Дудкина, С.О. Немолотов. – 5-е изд.стер. – СПб.: 2005. – 249 с.
3. Тарасов, Б.Ф. Начертательная геометрия [Электронный ресурс]: учеб. / Б.Ф. Тарасов, Л.А. Дудкина, С.О. Немолотов. – Электрон. дан. – Санкт-Петербург: Лань, 2012. – 256 с. – Режим доступа: <https://e.lanbook.com/book/3735>. - загл. с экрана.
4. Соболев, Т.Г. Проекционное черчение: учеб. пособие для студентов всех направлений бакалавриата / Т.Г. Соболев, Л.С. Уральская, К.К. Дузенко; БГТУ им. В.Г. Шухова. – Белгород: Изд-во БГТУ им. В.Г. Шухова, 2013 – 88 с.: граф.
5. Конспект лекций по начертательной геометрии [Электронный ресурс] : учеб. пособие для студентов машиностроит. и мех. специальностей / Л.П. Чуева, К.К. Дузенко, С.С. Латышев, А.Н. Масловская; БГТУ им. В.Г. Шухова. –

- Электрон. текстовые дан. – Белгород: Изд-во БГТУ им. В.Г. Шухова, 2014. – Режим доступа:  
<https://elib.bstu.ru/Reader/Book/2014040921180703917200003370>
6. Пересечение и развертки поверхностей [Электронный ресурс]: методические указания к выполнению расчетно-граф. заданий по начертат. геометрии / сост. Т.Е. Ванькова. – Электрон. текстовые дан. – Белгород: Изд-во БГТУ ис. В.Г. Шухова, 2013. – Режим доступа:  
<https://elib.bstu.ru/Reader/Book/2014040920293198632500006080>
  7. Крепежные детали и соединения: метод. указания к выполнению расчетно-граф. заданий по дисциплине «Инженерная графика» для студентов направлений бакалавриата 270800 – Стр-во и 280100 – Природообустройство и водопользование / БГТУ им. В.Г. Шухова, каф. начертат. геометрии и инженерной графики; сост. Т.Е. Ванькова, С.В. Кузнецова. – Белгород: Изд-во БГТУ им. В.Г. Шухова, 2015. – 38 с.
  8. Соединения резьбовые [Электронный ресурс]: метод. указания к самост. Работе студентов / сост.: В.И. Чурбанов, А.Ю. Лапшов, Л.Л. Сидоровская. – Электрон. текстовые дан. – Ульяновск: УлГТУ, 2007. – 44 с. –Режим доступа:  
<http://venec.ulstu.ru/lib/disk/2007/Lapwov.pdf>
  9. Жарков, Н.В. AutoCAD 2012. Полное руководство / Н.В. Жарков, Р.Г. Прогди, Н.В. Финков – СПб: Наука и Техника, 2012. – Режим доступа:  
<https://cloud/mail.ru/publik/MNJq/uqsC2vLVq>
  10. Уральская, Л.С. Начертательная геометрия. Инженерная графика. [Электронный ресурс]: рабочая тетрадь: сб. задач: учеб. пособие для студентов направлений бакалавриата 140100 - Теплоэнергетика и теплотехника, 140400 – Электроэнергетика и электротехника, 190600 - Эксплуатация транспортно-технол. машин и комплексов, 190700 – Технология транспорт. процессов, 220400 - Упр. в техн. системах, 220700 - Автоматизация технол. процессов и пр-в , 221000 - Мехатроника и робототехника, 221400 - Упр. качеством, 280700 - Техносфер. безопасность / Л.С. Уральская, Т.Г. Соболев; БГТУ им. В.Г. Шухова.- Электрон. текстовые дан. – Белгород: Изд-во БГТУ им. В.Г. Шухова, 2017. – Режим доступа:  
<https://elib.bstu.ru/Reader/Book/2017083011420101000000656405>
  11. Геометрическое черчение [Электронный ресурс] : метод. указания к выполнению расчетно-граф. задания по курсу «Инженерная графика» для студентов 1-го курса направлений бакалавриата 140100 – Теплоэнергетика и теплотехника, 190600 – Эксплуатация транспортно-технол. машин и комплексов, 220400 – Упр. в техн. системах, 220700 – Автоматизация технол. процессов и пр-в , 221000 – Мехатроника и робототехника, 221400 – Упр. качеством, 230100 – Информатика и вычисл. техника, 231000 – Програм. инженерия, 280700 – Техносфер. безопасность / БГТУ им. В.Г. Шухова, каф. начертат. геометрии и инженер. графики; сост. Т.Г. Соболев, Л.С. Уральская. - Электрон. текстовые дан. – Белгород: Изд-во БГТУ им. В.Г. Шухова, 2015. – Режим доступа:  
<https://elib.bstu.ru/Reader/Book/2015061114165563700000656101>
  12. Талалай, П.Г. Начертательная геометрия. Инженерная графика. Интернет-тестирование базовых знаний: учеб. пособие / П.Г. Талалай. – СПб.: «Лань» ISBN 978-5-8114-1078-1, 2010. – Режим доступа:



<http://e.lanbook.com/view/book/615/>

13. Чуева, Л.П. Развитие познавательной деятельности и творческой активности студентов в процессе изучения начертательной геометрии [Электронный ресурс] : учеб. пособие для студентов всех форм обучения машиностроит. и механико-технол. специальностей / Л.П. Чуева, К.К. Дузенко; БГТУ им. В.Г. Шухова – Электрон. текстовые дан. – Белгород: Изд-во БГТУ им. В.Г. Шухова, 2014. - Режим доступа:  
<https://elib.bstu.ru/Reader/Book/2014040921181179619200006901>
14. Машинная графика и черчение [Электронный ресурс] : методические указания к выполнению лабораторных работ с использованием системы «AutoCAD» для студентов технических направлений подготовки и специальностей / БГТУ им. В.Г. Шухова, каф. начертат. геометрии и графики; сост.: О.Ю. Боровская, Л.С. Уральская. – Белгород: Издательство БГТУ им. В.Г. Шухова, 2018.- Режим доступа:  
<https://elib.bstu.ru/Reader/Book/2018112110362302300000653535>
15. Проекционное черчение: метод. указания к выполнению граф. заданий по курсу «Инженер. графика» для студентов 1-го курса направлений бакалавриата 13.03.01 – Теплоэнергетика и теплотехника, 23.03.03 – Эксплуатация транспорт.-технол. машин и комплексов, 27.03.04 – Упр. в техн. системах, 15.03.04 – Автоматизация технол. процессов и пр-в, 15.03.06 – Мехатроника и робототехника, 27.03.02 – Упр. качеством, 09.03.01 – Информатика и вычисл. техника, 09.03.04 – Програм. инженерия, 20.03.01 - Техносфер. безопасность. /БГТУ им. В.Г. Шухова, каф. начертат. геометрии и графики; сост.: Л.С. Уральская, Т.Г. Соболев, А.Ф. Веретельник.- Электрон. текстовые данные. – Белгород: Изд-во БГТУ им. В.Г. Шухова, 2016 – 52 с.
16. Проекционное черчение [Электронный ресурс] : метод. указания к выполнению граф. заданий по курсу «Инженер. графика» для студентов 1-го курса направлений бакалавриата 13.03.01 – Теплоэнергетика и теплотехника, 23.03.03 – Эксплуатация транспорт.-технол. машин и комплексов, 27.03.04 – Упр. в техн. системах, 15.03.04 – Автоматизация технол. процессов и пр-в, 15.03.06 – Мехатроника и робототехника, 27.03.02 – Упр. качеством, 09.03.01 – Информатика и вычисл. техника, 09.03.04 – Програм. инженерия, 20.03.01 - Техносфер. безопасность. /БГТУ им. В.Г. Шухова, каф. начертат. геометрии и графики; сост.: Л.С. Уральская, Т.Г. Соболев, А.Ф. Веретельник.- Электрон. текстовые данные. – Белгород: Изд-во БГТУ им. В.Г. Шухова, 2016.- Режим доступа:  
<https://elib.bstu.ru/Reader/Book/2016070411270493400000653000>
17. Геометрическое черчение: метод. указания к выполнению расчетно-граф. задания по курсу «Инженерная графика» для студентов 1-го курса направлений бакалавриата 140100 – Теплоэнергетика и теплотехника, 190600 – Эксплуатация транспортно-технол. машин и комплексов, 220400 – Упр. в техн. системах, 220700 – Автоматизация технол. процессов и пр-в, 221000 – Мехатроника и робототехника, 221400 – Упр. качеством, 230100 – Информатика и вычисл. техника, 231000 – Програм. инженерия, 280700 – Техносфер. безопасность / БГТУ им. В.Г. Шухова, каф. начертат. геометрии и инженер. графики; сост. Т.Г. Соболев, Л.С. Уральская. -Электрон. текстовые дан. – Белгород: Изд-во БГТУ им. В.Г. Шухова, 2016. – 39 с.

18. Геометрическое черчение [Электронный ресурс] : метод. указания к выполнению расчетно-граф. задания по курсу «Инженерная графика» для бакалавров 1 курса / БГТУ им. В.Г. Шухова, каф. начертат. геометрии и графики; сост.: Т.Г. Соболев, Л.С. Уральская - Электрон. текстовые дан. – Белгород: Изд-во БГТУ им. В.Г. Шухова, 2016.- Режим доступа:  
<https://elib.bstu.ru/Reader/Book/2016070410595999300000652001>
19. Проекционное черчение [Электронный ресурс] : учебное пособие для студентов технических направлений подготовки и специальностей / Т.Г. Соболев, Л.С. Уральская, К.К. Дузенко. - Электрон. текстовые дан. – Белгород: Изд-во БГТУ им. В.Г. Шухова, 2018.- Режим доступа:  
<https://elib.bstu.ru/Reader/Book/2018072611224202900000655677>
20. Способы преобразования проекций и развертки поверхностей [Электронный ресурс] : методические указания к выполнению расчетно-графического задания, индивидуального домашнего задания, творческого задания и самостоятельной работы студентов по начертательной геометрии для студентов технических направлений подготовки и специальностей / БГТУ им. В.Г. Шухова, каф. начертат. геометрии и графики; сост.: Л.С. Уральская, К.К. Дузенко, Т.Г. Соболев. - Электрон. текстовые дан. – Белгород: Изд-во БГТУ им. В.Г. Шухова, 2018.- Режим доступа:  
<https://elib.bstu.ru/Reader/Book/2018072611123975200000657161>
21. Нахождение общих элементов геометрических образов пространства [Электронный ресурс] : методические указания к выполнению расчетно-графического задания, индивидуального домашнего задания и самостоятельной работы студентов по начертательной геометрии для студентов технических направлений подготовки и специальностей / БГТУ им. В.Г. Шухова, каф. начертат. геометрии и графики; сост.: Л.С. Уральская, Т.Г. Соболев, К.К. Дузенко. - Электрон. текстовые дан. – Белгород: Изд-во БГТУ им. В.Г. Шухова, 2018.- Режим доступа:  
<https://elib.bstu.ru/Reader/Book/2018072610391453000000659161>

#### **6.4. Перечень интернет ресурсов, профессиональных баз данных, информационно-справочных систем**

1. [www.StandartGOST.ru](http://www.StandartGOST.ru) Интернет портал «Открытая база ГОСТов».
2. [www.eskd.Ru](http://www.eskd.Ru) Интернет портал «Единая Система Конструкторской Документации».

## 7. УТВЕРЖДЕНИЕ РАБОЧЕЙ ПРОГРАММЫ

Рабочая программа утверждена на 20\_\_\_\_ /20\_\_\_\_ учебный год  
без изменений / с изменениями, дополнениями

Протокол № \_\_\_\_\_ заседания кафедры от «\_\_\_\_» \_\_\_\_\_ 20\_\_\_\_ г.

Заведующий кафедрой \_\_\_\_\_ (Латышев С.С.)  
подпись, ФИО

Директор института \_\_\_\_\_ (Латышев С.С.)  
подпись, ФИО