

**МИНОБРНАУКИ РОССИИ**  
ФЕДЕРАЛЬНОЕ ГОСУДАРСТВЕННОЕ БЮДЖЕТНОЕ ОБРАЗОВАТЕЛЬНОЕ УЧРЕЖДЕНИЕ  
ВЫСШЕГО ОБРАЗОВАНИЯ  
**«БЕЛГОРОДСКИЙ ГОСУДАРСТВЕННЫЙ  
ТЕХНОЛОГИЧЕСКИЙ УНИВЕРСИТЕТ им. В.Г.ШУХОВА»**  
(БГТУ им. В.Г. Шухова)

УТВЕРЖДАЮ  
Директор института энергетики, информационных  
технологий и управляющих систем  
канд. техн. наук, доцент А.В. Белоусов  
« 8 » 09 2021 г.

**РАБОЧАЯ ПРОГРАММА**  
**дисциплины (модуля)**

**ЭЛЕКТРОТЕХНИКА**

направление подготовки (специальность):

15.03.04 Автоматизация технологических процессов и производств

Направленность программы (профиль, специализация):

Автоматизация технологических процессов и производств (промышленность)

Квалификация

бакалавр

Форма обучения

очная

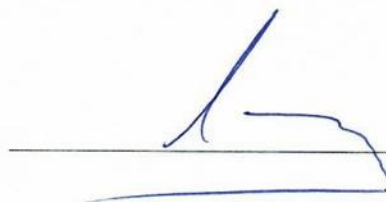
Институт энергетики, информационных технологий и управляющих систем  
Кафедра электроэнергетики и автоматики

Белгород 2021

Рабочая программа составлена на основании требований:

- Федерального государственного образовательного стандарта высшего образования по направлению подготовки 15.03.04 «Автоматизация технологических процессов и производств», утвержденного приказом Министерства науки и высшего образования РФ № 730 от 9 августа 2021 г.;
- учебного плана, утвержденного ученым советом БГТУ им. В.Г. Шухова в 2021 году

Составитель: канд. техн. наук



А.С. Солдатенков

Рабочая программа обсуждена на заседании кафедры электроэнергетики и автоматики

« 1 » 09 2021 г., протокол № 1

Заведующий кафедрой: канд. техн. наук, доцент



А.В. Белоусов

Рабочая программа согласована с выпускающей кафедрой технической кибернетики

И.о. заведующего кафедрой: к-т техн. наук., доцент



Д.А. Бушуев

« 1 » 09 2021 г., протокол № 1

Рабочая программа одобрена методической комиссией института энергетики, информационных технологий и управляющих систем

« 8 » 09 2021 г., протокол № 1

Председатель: канд. техн. наук, доцент



А.Н. Семернин

## 1. ПЛАНИРУЕМЫЕ РЕЗУЛЬТАТЫ ОБУЧЕНИЯ ПО ДИСЦИПЛИНЕ

| Категория (группа) компетенций | Код и наименование компетенции   | Код и наименование индикатора достижения компетенции  | Наименование показателя оценивания результата обучения по дисциплине   |
|--------------------------------|--|---|--|
|                                | ОПК-1. Применять естественнонаучные и общинженерные знания, методы математического анализа и моделирования в профессиональной деятельности | ОПК-1.6. Использует методы расчета электрических цепей постоянного и переменного тока в установившемся и переходном режимах при решении задач профессиональной деятельности | <p><b>Знания</b> основных теоретических положений и понятий в области электротехники, стандартных графических обозначений и математического описания основных элементов электрических цепей, теории и методов анализа линейных электрических цепей постоянного, а также однофазного и трехфазного синусоидального тока в установившемся режиме, теории и методов расчета переходных процессов в электрических цепях, а также необходимые теоретические сведения по безопасной работе с электроустановками.</p> <p><b>Умения</b> ставить и решать задачи анализа и синтеза электрических цепей, составлять на основе законов электрических цепей расчетные модели для компьютерных программ, а также пользоваться справочными и каталожными данными типового электротехнического оборудования;</p> <p><b>Навыки</b> сборки электрических схем и проведения измерений электрических величин.</p> |

## 2. МЕСТО ДИСЦИПЛИНЫ В СТРУКТУРЕ ОБРАЗОВАТЕЛЬНОЙ ПРОГРАММЫ

**1. Компетенция** ОПК-1. Применять естественнонаучные и общинженерные знания, методы математического анализа и моделирования в профессиональной деятельности.

Данная компетенция формируется следующими дисциплинами.

| Стадия | Наименования дисциплины             |
|--------|-------------------------------------|
| 1      | Высшая математика                   |
| 2      | Физика                              |
| 3      | Теоретическая механика              |
| 4      | Электрорадиоматериалы               |
| 5      | Электротехника                      |
| 6      | Основы автоматики                   |
| 7      | Государственная итоговая аттестация |

### 3. ОБЪЕМ ДИСЦИПЛИНЫ

Общая трудоемкость дисциплины составляет 3 зач. единиц, 108 часов.

Дисциплина реализуется в рамках практической подготовки: 2 зач. единицы.

Форма промежуточной аттестации дифференцированный зачет (4 семестр)

| Вид учебной работы  | Всего часов | Семестр № 4 |
|---|-------------|-------------|
| Общая трудоемкость дисциплины, час  | 108         | 108         |
| <b>Контактная работа (аудиторные занятия), в т.ч.:</b>  | 53          | 53          |
| лекции  | 17          | 17          |
| лабораторные  | 17          | 17          |
| практические  | 17          | 17          |
| групповые консультации в период теоретического обучения и промежуточной аттестации                              | 2           | 2           |
| <b>Самостоятельная работа студентов, включая индивидуальные и групповые консультации, в том числе:</b>          | 55          | 55          |
| Курсовой проект   | -           | -           |
| Курсовая работа   | -           | -           |
| Расчетно-графическое задание  | -           | -           |
| Индивидуальное домашнее задание   | 9           | 9           |
| Самостоятельная работа на подготовку к аудиторным занятиям (лекции, практические занятия, лабораторные занятия) | 46          | 46          |
| Экзамен   | -           | -           |

### 4. СОДЕРЖАНИЕ ДИСЦИПЛИНЫ

#### 4.1. Наименование тем, их содержание и объем

##### Курс 2 Семестр 4

| № п/п | Наименование раздела (краткое содержание)   | Объем на тематический раздел по видам учебной нагрузки, час |                      |                      |  |
|-------|---|---|----------------------|----------------------|--|
|       |   | Лекции  | Практические занятия | Лабораторные занятия | Самостоятельная работа на подготовку к аудиторным занятиям |
| 1.    | Основные понятия электротехники   |   |                      |                      |  |
| 1.1   | Электрическая энергия, особенности ее производства, распределения и области применения. Роль электротехники в развитии автоматизированных систем управления и робототехнике. История развития электротехники. Основные понятия и обозначения электрических и магнитных величин и элементов. Связь между электрическими и магнитными явлениями. Основные законы электрических цепей. Основные теоретические сведения по безопасной работе с электроустановками и проведению электрических измерений. | 1   |                      | 1                    | 2  |

| № п/п   | Наименование раздела (краткое содержание)   | Объем на тематический раздел по видам учебной нагрузки, час |                      |                      |  |
|---|---|---|----------------------|----------------------|--|
|   |   | Лекции  | Практические занятия | Лабораторные занятия | Самостоятельная работа на подготовку к аудиторным занятиям |
| 2. Теория линейных электрических цепей постоянного тока |   |   |                      |                      |  |
| 2.1   | Электрические и магнитные цепи. Элементы электрических цепей. Научные абстракции, применяемые в теории электрических цепей, цепи с распределенными и сосредоточенными параметрами. Источники ЭДС и тока. Резистор. Катушка индуктивности. Конденсатор. Связь между током и напряжением в основных элементах электрических цепей. Основные топологические понятия. Понятие двухполюсника. Классификация электрических цепей. Схемы электрических цепей. Эквивалентирование. Матрицы соединений, граф схемы, компьютерный расчет электрических цепей. | 2   | 2                    | 2                    | 5  |
| 2.2   | Электрическая энергия и мощность. Баланс мощностей. Методы расчета электрических цепей: эквивалентных преобразований, двух узлов, контурных токов, узловых напряжений, наложения (суперпозиции), и эквивалентного генератора.   | 2   | 6                    | 2                    | 9  |
| 3. Электрические цепи переменного синусоидального тока  |   |   |                      |                      |  |
| 3.1   | Синусоидальные ЭДС, напряжения и токи. Способы получения переменного тока. Мгновенные, действующие и средние значения электрических величин. Изображение синусоидальных величин в виде вращающихся векторов. Установившийся режим в RLC цепи. Комплексный метод расчета цепей переменного синусоидального тока. Комплексные сопротивление и проводимость. Активная, реактивная и полная мощности. Коэффициент мощности.   | 2   | 2                    | 2                    | 5  |
| 3.2   | Резонансные явления и частотные характеристики. Резонанс напряжений и токов. Условие резонанса. Понятие добротности. Векторные диаграммы.   | 1   | 2                    | 2                    | 5  |
| 4. Трехфазные электрические цепи переменного тока       |   |   |                      |                      |  |
| 4.1   | Трехфазные и многофазные электрические цепи. Достоинства и недостатки трехфазных цепей по отношению к однофазным. Устройство и принцип действия простейшего генератора трехфазного переменного тока. Способы соединения элементов трехфазных цепей. Фазные и линейные напряжения и токи. Нулевая, прямая и обратная последовательности.   | 2   |                      |                      | 2  |
| 4.2   | Расчет трехфазной цепи при соединении звездой. Трехпроводная и четырехпроводная схемы. Симметричная и несимметричная нагрузки. Обрыв фазы, линейного и нейтрального провода. Напряжение смещения нейтрали. Расчет трехпроводной трехфазной  | 2   |                      | 4                    | 5  |

| № п/п  | Наименование раздела (краткое содержание)   | Объем на тематический раздел по видам учебной нагрузки, час |                      |                      |  |
|--|---|---|----------------------|----------------------|--|
|  |   | Лекции  | Практические занятия | Лабораторные занятия | Самостоятельная работа на подготовку к аудиторным занятиям |
|  | цепи при соединении треугольником. Мощность в трехфазных системах. Переключение со схемы звезда в схему треугольник.  |   |                      |                      |  |
| <b>5. Переходные процессы в линейных электрических цепях</b> |   |   |                      |                      |  |
| 5.1  | Причины возникновения переходных процессов в электрических цепях. Общий путь расчета переходных процессов в линейных электрических цепях. Определение постоянных интегрирования и законы коммутации.  | 1   |                      |                      | 1  |
| 5.2  | Расчет переходных процессов классическим методом в цепях с индуктивными и емкостными элементами.  | 2   | 3                    | 4                    | 8  |
| 5.3  | Операторный метод расчета цепей с сосредоточенными параметрами. Основные законы в операторной форме. Переход от изображения к оригиналу. Теорема разложения. Свойства корней характеристического уравнения. Расчет переходных процессов в цепях с индуктивными и емкостными элементами операторным методом. | 2   | 2                    |                      | 4  |
|  | <b>ВСЕГО</b>  | <b>17</b>   | <b>17</b>            | <b>17</b>            | <b>46</b>  |

#### 4.2. Содержание практических (семинарских) занятий

| № п/п              | Наименование раздела дисциплины                      | Тема практического (семинарского) занятия  | К-во часов | Самостоятельная работа на подготовку к аудиторным занятиям |
|--------------------|--|--|------------|--|
| <b>семестр № 4</b> |  |  |            |  |
| 1                  | Теория линейных электрических цепей постоянного тока | Определение входных сопротивлений двухполюсников   | 2          | 2  |
| 2                  | Теория линейных электрических цепей постоянного тока | Применение законов Ома и Кирхгофа для расчета электрических цепей постоянного тока   | 2          | 2  |
| 3                  | Теория линейных электрических цепей постоянного тока | Электрическая энергия, мощность и баланс мощностей в электрических цепях   | 2          | 2  |
| 4                  | Теория линейных электрических цепей постоянного тока | Расчет линейных электрических цепей постоянного тока методами контурных токов, узловых потенциалов и эквивалентного генератора | 2          | 2  |
| 5                  | Электрические цепи переменного                       | Применение законов Ома и Кирхгофа для расчета однофазных   | 2          | 2  |

| № п/п | Наименование раздела дисциплины                     | Тема практического (семинарского) занятия  | К-во часов | Самостоятельная работа на подготовку к аудиторным занятиям |
|-------|---|--|------------|--|
|       | синусоидального тока                                | линейных электрических цепей синусоидального тока  |            |  |
| 6     | Электрические цепи переменного синусоидального тока | Расчет однофазных электрических цепей синусоидального тока методами контурных токов, узловых потенциалов и эквивалентного генератора | 2          | 2  |
| 7     | Переходные процессы в линейных электрических цепях  | Классический метод расчета переходных процессов в электрических цепях  | 3          | 3  |
| 8     | Переходные процессы в линейных электрических цепях  | Операторный метод расчета переходных процессов в электрических цепях   | 2          | 2  |
| ИТОГО |   |  | 17         | 17   |

### 4.3. Содержание лабораторных занятий

| № п/п       | Наименование раздела дисциплины                      | Тема лабораторного занятия   | К-во 0 часов | Самостоятельная работа на подготовку к аудиторным занятиям |
|-------------|--|--|--------------|--|
| семестр № 4 |  |  |              |  |
| 1           | Основные понятия электротехники                      | Основы безопасной работы с электроустановками. Электрические измерения   | 1            | 1  |
| 2           | Теория линейных электрических цепей постоянного тока | Исследование режимов работы и методов расчета линейных электрических цепей постоянного тока с двумя источниками ЭДС  | 4            | 4  |
| 3           | Электрические цепи переменного синусоидального тока  | Определение параметров электрической цепи переменного тока с последовательным соединением катушки индуктивности, резистора и конденсатора. Резонанс напряжений | 4            | 4  |
| 4           | Трехфазные электрические цепи переменного тока       | Определение параметров и исследование режимов работы трехфазной электрической цепи при соединении потребителей звездой   | 4            | 4  |
| 5           | Переходные процессы в линейных электрических цепях   | Исследование процесса зарядки конденсатора от источника постоянного напряжения при ограничении тока с помощью резистора  | 4            | 4  |
| ИТОГО:      |  |  | 17           | 17   |

### 4.4. Содержание курсового проекта/работы

Не предусмотрено учебным планом.

#### 4.5. Содержание расчетно-графического задания, индивидуальных домашних заданий

Учебным планом предусмотрено одно индивидуальное домашнее задание.

**Цель задания:** приобретение навыков применения различных методов расчета электрических цепей переменного синусоидального тока с несколькими источниками электрической энергии в установившемся режиме.

**Структура работы.** Практическое задание – это решение задачи по разделу «Электрические цепи переменного синусоидального тока».

**Оформление индивидуального домашнего задания.** ИДЗ предоставляется преподавателю для проверки в виде отчета на бумажных листах в формате А4, содержащих решение практического задания. Отчет должен иметь следующую структуру: титульный лист; содержание; расчетная часть; список использованной литературы. Расчетная часть должна сопровождаться необходимыми комментариями, т.е. все основные моменты процесса решения задачи должны быть раскрыты и обоснованы на основе соответствующих теоретических положений. Срок сдачи ИДЗ определяется преподавателем.

**Типовой пример задания.** Для заданной электрической цепи, параметры, параметры которой приведены в таблице (по вариантам), необходимо:

- выполнить чертеж схемы исходной электрической цепи;
- методом контурных токов определить контурные токи и токи во всех ветвях исходной схемы;
- методом узловых напряжений определить узловые потенциалы и токи во всех ветвях исходной схемы;
- методом эквивалентного генератора определить ток в ветви между узлами 1 и 2 исходной схемы;
- провести проверку правильности расчета исходной схемы с помощью баланса мощностей;
- для исходной схемы построить график зависимости тока в ветви между узлами 1 и 2 от ее активного сопротивления;
- модифицировать исходную схему путем включения в ветвь 1-2 идеального источника тока с одновременным исключением первого источника ЭДС; выполнить чертеж модифицированной схемы электрической цепи;
- методом контурных токов определить токи во всех ветвях модифицированной схемы;
- методом узловых напряжений определить токи во всех ветвях модифицированной схемы;
- провести проверку правильности расчета модифицированной схемы с помощью баланса мощностей.



Для расчетных токов в каждой ветви необходимо привести комплексные и действующие значения. Во всех случаях считать, что взаимоиндукцией между ветвями электрической цепи можно пренебречь, а все элементы схемы идеальны.

Пример варианта задания:

| Ветвь и направление тока в ней | Параметры нагрузки |           |           | Параметры источника ЭДС |         |               |          |
|--------------------------------|--------------------|-----------|-----------|-------------------------|---------|---------------|----------|
|                                | $R$ , Ом           | $L$ , мГн | $C$ , мкФ | Направление             | $E$ , В | $\varphi$ , ° | $f$ , Гц |
| 1→2                            | 100                | 12        | 11        |                         |         |               |          |
| 1→3                            | 12                 |           |           | 3→1                     | 80      | 16            | 23       |
| 1→4                            | 22                 | 22        | 15        |                         |         |               |          |
| 2→4                            | 15                 | 56        | 39        |                         |         |               |          |
| 2→5                            | 82                 | 56        |           |                         |         |               |          |
| 3→4                            | 51                 |           | 56        |                         |         |               |          |
| 3→6                            | 39                 |           |           | 3→6                     | 40      | -22           | 23       |
| 4→5                            | 47                 | 33        | 11        |                         |         |               |          |
| 4→6                            | 20                 | 12        | 16        |                         |         |               |          |
| 4→7                            | 10                 | 47        | 91        |                         |         |               |          |
| 5→7                            | 18                 |           |           | 7→5                     | 60      | 30            | 23       |
| 6→7                            | 36                 |           |           | 6→7                     | 40      | 75            | 23       |

Ток идеального источника тока  $J_{12} = 0,81$  А.

Схема электрической цепи, содержащая 7 узлов и 6 независимых контуров, представлена в виде таблицы (по вариантам), каждая строка которой описывает параметры соответствующей ветви. В столбце 1 указаны заданные направления токов в ветвях, соединяющих соответствующие узлы. Параметры нагрузочных сопротивлений в ветвях схемы представлены в столбцах 2-4, а параметры идеальных источников ЭДС – в столбцах 5-8 (в столбце 6 указано действующее значение ЭДС источника, в столбце 7 – его начальная фаза в градусах, а в столбце 8 – линейная частота).

При модификации исходной схемы электрической цепи путем добавления идеального источника тока в ветвь 1-2, следует также исключить источник ЭДС с наименьшим индексом. Направление источника тока совпадает с направлением тока в ветви 1-2.

В процессе выполнения индивидуального домашнего задания осуществляется контактная работа обучающегося с преподавателем. Консультации проводятся в аудитория и/или посредством электронной информационно-образовательной среды университета.

## **5. ОЦЕНОЧНЫЕ МАТЕРИАЛЫ ДЛЯ ПРОВЕДЕНИЯ ТЕКУЩЕГО КОНТРОЛЯ, ПРОМЕЖУТОЧНОЙ АТТЕСТАЦИИ**

### **5.1. Реализация компетенций**

**1. Компетенция ОПК-1.** Применять естественнонаучные и общинженерные знания, методы математического анализа и моделирования в профессиональной деятельности.

|   |  |
|---|--|
| Наименование индикатора достижения компетенции  | Используемые средства оценивания   |
| ОПК-1.6. Использует методы расчета электрических цепей постоянного и переменного тока в установившемся и переходном режимах при решении задач профессиональной деятельности | дифференцированный зачет, защита ИДЗ, защита лабораторных работ, собеседование |

## 5.2. Типовые контрольные задания для промежуточной аттестации

**Промежуточная аттестация** осуществляется после завершения изучения дисциплины в конце **четвертого семестра** в форме **дифференцированного зачета**.

### Перечень контрольных вопросов (типовых заданий) для дифференцированного зачета

| № п/п | Наименование раздела дисциплины                      | Содержание вопросов (типовых заданий)   |
|-------|--|---|
| 1     | Основные понятия электротехники                      | <ol style="list-style-type: none"> <li>1. Основные этапы развития электротехники.</li> <li>2. Основные понятия и определения теории электрических цепей. Элементы электрических цепей. Схемы электрических цепей. Эквивалентные схемы источников электрической энергии.</li> <li>3. Законы Ома, Кирхгофа, Джоуля-Ленца и их применение для расчета и анализа электрических цепей.</li> </ol>  |
| 2     | Теория линейных электрических цепей постоянного тока | <ol style="list-style-type: none"> <li>4. Связь между током и напряжением в основных элементах электрических цепей.</li> <li>5. Способы соединения элементов электрических цепей. Правила эквивалентирования. Преобразование пассивных трехполюсников.</li> <li>6. Классификация электрических цепей.</li> <li>7. Энергия и мощность в электрических цепях. Баланс мощностей.</li> <li>8. Расчет электрических цепей методом эквивалентных преобразований.</li> <li>9. Расчет электрических цепей методом контурных токов.</li> <li>10. Расчет электрических цепей методом узловых напряжений.</li> <li>11. Расчет электрических цепей методом эквивалентного генератора.</li> <li>12. Расчет электрических цепей методом двух узлов.</li> <li>13. Расчет электрических цепей методом наложения.</li> </ol> |
| 3     | Электрические цепи переменного синусоидального тока  | <ol style="list-style-type: none"> <li>14. Электрические цепи переменного синусоидального тока. Преимущества и недостатки. Получение синусоидальной ЭДС. Сдвиг фаз.</li> <li>15. Синусоидальный ток. Величины характеризующие, синусоидальный ток. Источники синусоидальных ЭДС</li> </ol>  |

| № п/п | Наименование раздела дисциплины                | Содержание вопросов (типовых заданий)  |
|-------|--|--|
|       |  | <p>и токов.</p> <p>16. Действующие и средние значения синусоидальных величин (тока, ЭДС, напряжения). Коэффициент амплитуды, коэффициент формы.</p> <p>17. Изображение синусоидальных величин в виде вращающихся векторов. Понятие векторной диаграммы.</p> <p>18. Установившийся режим в цепи переменного синусоидального тока с последовательным соединением элементов R, L и C.</p> <p>19. Комплексный (символический) метод расчета цепи переменного синусоидального тока. Векторные диаграммы. Комплексные сопротивление и проводимость. Законы Кирхгофа и Ома в комплексной форме.</p> <p>20. Мощность в цепи переменного тока. Активная, реактивная и полная мощности. Коэффициент мощности. Треугольник мощностей.</p> <p>21. Баланс мощности в цепях синусоидального тока.</p> <p>22. Резонансные явления в электрических цепях. Резонанс напряжений. Понятие добротности.</p> <p>23. Резонансные явления в электрических цепях. Резонанс токов.</p> <p>24. Частотные характеристики электрических цепей (на примере RLC-цепи).</p> |
| 4     | Трехфазные электрические цепи переменного тока | <p>25. Трехфазные электрические цепи переменного тока. Преимущества. Получение трехфазной системы ЭДС.</p> <p>26. Основные способы соединения приемников в трехфазных системах. Понятие нейтрали. Фазные и линейные токи и напряжения.</p> <p>27. Расчет симметричных и несимметричных трехфазных цепей, включенных по схеме соединения звезда-звезда с нейтральным проводом.</p> <p>28. Расчет симметричных и несимметричных трехфазных цепей, включенных по схеме соединения звезда-звезда без нейтрального провода.</p> <p>29. Способы борьбы с несимметрией напряжений в трехфазных электрических цепях. Роль нейтрального провода.</p> <p>30. Обрыв и короткое замыкание фазы приемника при симметричной и несимметричной нагрузке.</p> <p>31. Расчет трехфазной электрической цепи при соединении треугольником.</p> <p>32. Мощность в трехфазных системах. Измерение активной мощности в трехфазной системе.</p>  |

| № п/п | Наименование раздела дисциплины                    | Содержание вопросов (типовых заданий)  |
|-------|--|--|
|       |  | Переключение потребителей со звезды в треугольник.   |
| 5     | Переходные процессы в линейных электрических цепях | <p>33. Определение переходных процессов. Принужденные и свободные составляющие токов и напряжений. Общий путь расчета переходных процессов в электрических цепях классическим способом.</p> <p>34. Определение постоянных интегрирования при расчете переходных процессов в электрических цепях. Законы коммутации.</p> <p>35. Переходные процессы в электрической цепи, состоящей из последовательно соединенных элементов R и L.</p> <p>36. Переходные процессы в электрической цепи, состоящей из последовательно соединенных элементов R и C.</p> <p>37. Переходные процессы в электрической цепи, состоящей из последовательно соединенных элементов R, L и C.</p> <p>38. Переходные процессы при мгновенном изменении параметров участка цепи (на примере сопротивления).</p> <p>39. Операторный метод расчета переходных процессов. Преобразование Лапласа и его свойства. Изображения типовых функций.</p> <p>40. Правила Кирхгофа и закон Ома в операторной форме.</p> <p>41. Определение эквивалентных операторных сопротивлений при последовательном, параллельном и смешанном соединении приемников электрической энергии.</p> <p>42. Расчет переходных процессов в электрических цепях операторным методом.</p> <p>43. Восстановление оригинала по его изображению. Теорема разложения.</p> <p>44. Методы контурных токов и узловых напряжений в операторной форме.</p> <p>45. Свойства корней характеристического уравнения (на примере колебательного контура).</p> |

### **5.3. Типовые контрольные задания (материалы) для текущего контроля в семестре**

**Текущий контроль** осуществляется в течение 4 семестра в форме собеседования во время проведения практических занятий, защиты лабораторных работ, выполнения и защиты ИДЗ.

#### **Примеры типовых вопросов и задач для практических занятий**

#### **Задача №1. Определение входных сопротивлений двухполюсников.**

Для заданной схемы электрической цепи относительно заданных зажимов (точек) определить входные сопротивления  $R_{BX1}$  и  $R_{BX2}$ . Схема электрической цепи и значения сопротивлений выбираются по последним двум цифрам номера зачетной книжки студента, как представлено в таблице:

#### Схема электрической цепи

| Предпоследняя цифра шифра | Схема  | $R_{BX1}$          |                      | $R_{BX2}$          |                      |
|---------------------------|--------|--------------------|----------------------|--------------------|----------------------|
|                           |        | Относительно точек | Положение ключей     | Относительно точек | Положение ключей     |
| 0                         | Рис. 1 | 1–6                |                      | 1–3                |                      |
| 1                         | Рис. 1 | 2–6                |                      | 1–4                |                      |
| 2                         | Рис. 1 | 3–6                |                      | 2–4                |                      |
| 3                         | Рис. 1 | 4–6                |                      | 2–5                |                      |
| 4                         | Рис. 1 | 5–6                |                      | 3–5                |                      |
| 5                         | Рис. 2 | 1–2                | $K_1 K_2$            | 1–2                | $\overline{K}_1 K_2$ |
| 6                         | Рис. 2 | 1–3                | $K_1 K_2$            | 1–3                | $\overline{K}_1 K_2$ |
| 7                         | Рис. 2 | 1–4                | $K_1 K_2$            | 1–4                | $\overline{K}_1 K_2$ |
| 8                         | Рис. 2 | 1–4                | $K_1 \overline{K}_2$ | 2–3                | $\overline{K}_1 K_2$ |
| 9                         | Рис. 2 | 1–2                | $K_1 \overline{K}_2$ | 2–4                | $\overline{K}_1 K_2$ |

#### Численные значения сопротивлений

| Последняя цифра шифра | $R_1,$<br><i>Ом</i> | $R_2,$<br><i>Ом</i> | $R_3,$<br><i>Ом</i> | $R_4,$<br><i>Ом</i> | $R_5,$<br><i>Ом</i> | $R_6,$<br><i>Ом</i> | $R_7,$<br><i>Ом</i> | $R_8,$<br><i>Ом</i> | $R_9,$<br><i>Ом</i> |
|-----------------------|---------------------|---------------------|---------------------|---------------------|---------------------|---------------------|---------------------|---------------------|---------------------|
| 1                     | 7                   | 4                   | 2                   | 4                   | 9                   | 9                   | 10                  | 9                   | 10                  |
| 2                     | 5                   | 3                   | 6                   | 2                   | 5                   | 10                  | 5                   | 3                   | 6                   |
| 3                     | 4                   | 10                  | 3                   | 7                   | 6                   | 3                   | 1                   | 10                  | 5                   |
| 4                     | 1                   | 9                   | 3                   | 10                  | 6                   | 6                   | 1                   | 6                   | 1                   |
| 5                     | 9                   | 6                   | 9                   | 5                   | 9                   | 8                   | 6                   | 4                   | 9                   |
| 6                     | 7                   | 6                   | 3                   | 6                   | 5                   | 3                   | 9                   | 10                  | 6                   |
| 7                     | 4                   | 7                   | 4                   | 7                   | 7                   | 3                   | 2                   | 4                   | 8                   |
| 8                     | 6                   | 9                   | 9                   | 6                   | 5                   | 8                   | 3                   | 6                   | 5                   |
| 9                     | 3                   | 10                  | 2                   | 5                   | 1                   | 8                   | 10                  | 2                   | 1                   |
| 0                     | 2                   | 2                   | 6                   | 9                   | 7                   | 7                   | 9                   | 9                   | 8                   |

Условное обозначение:  $K$  – соответствует разомкнутому положению ключа,  $\overline{K}$  – соответствует замкнутому положению ключа.

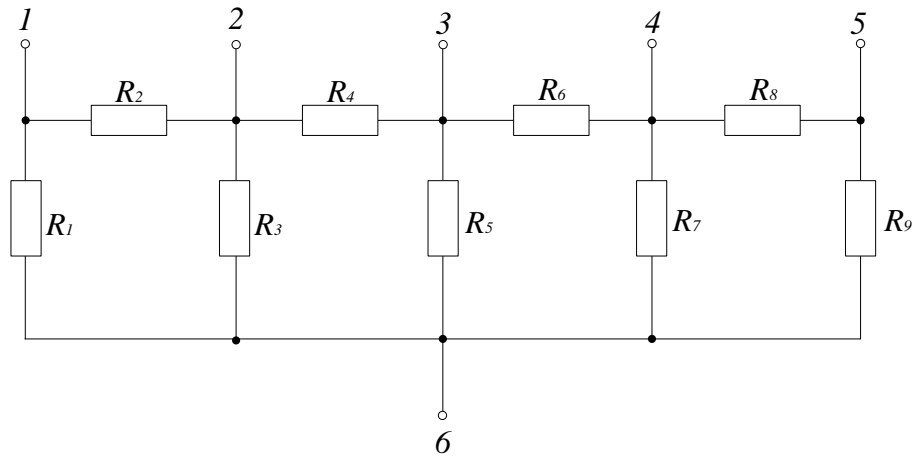


Рис. 1. Схема электрической цепи к задаче 1

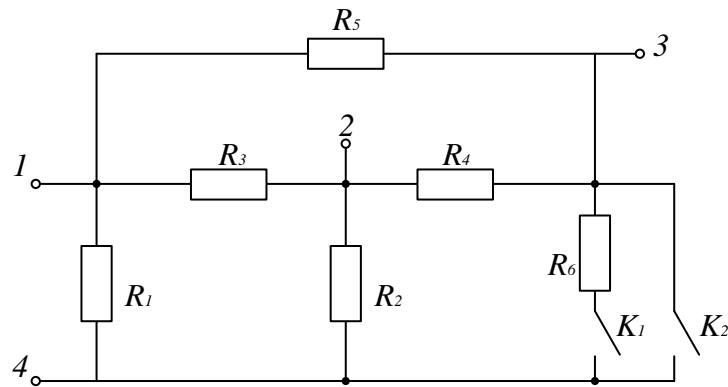


Рис. 2. Схема электрической цепи к задаче 1

**Задача №2. Применение законов Ома и Кирхгофа для расчета электрических цепей постоянного тока.**

Для заданной схемы электрической цепи и дополнительными данными о показаниях амперметров, представленными в таблицах:

- рассчитать токи во всех ветвях цепи;
- определить напряжение  $U_{12}$  между точками 1 и 2;
- приняв равным нулю потенциал одной из точек схемы, рассчитать потенциалы всех остальных точек;
- определить мощность, рассеиваемую на каждом сопротивлении цепи, а также мощность на каждом источнике ЭДС и источнике тока.

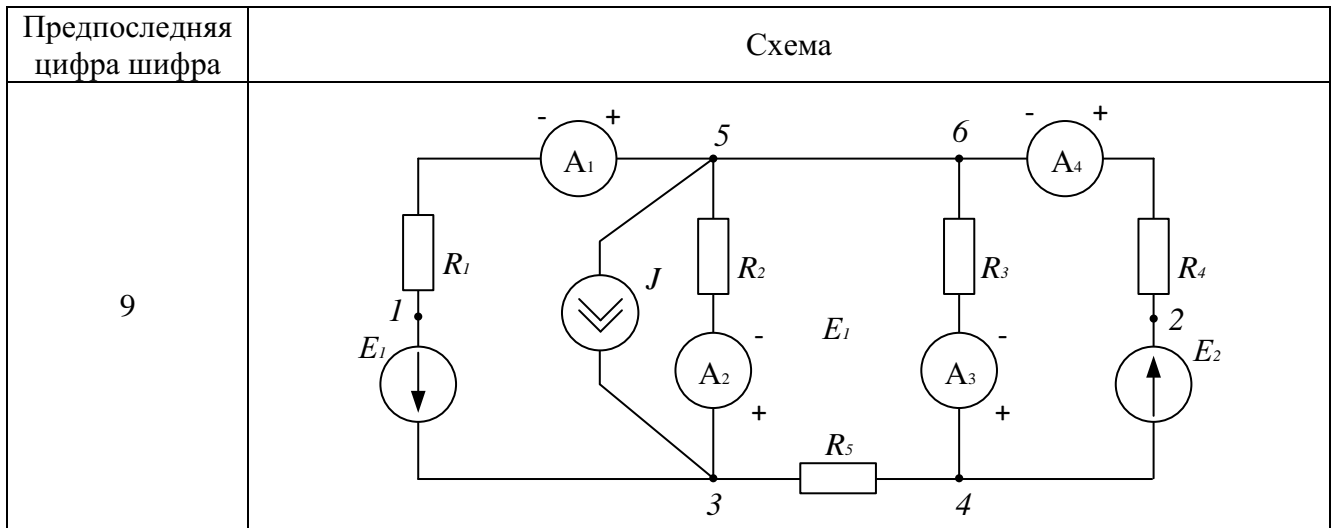
Схема электрической цепи

| Предпоследняя цифра шифра | Схема |
|---------------------------|-------|
| 0                         |       |
| 1                         |       |
| 2                         |       |

| Предпоследняя цифра шифра | Схема |
|---------------------------|-------|
| 3                         |       |
| 4                         |       |
| 5                         |       |



| Предпоследняя цифра шифра | Схема   |
|---------------------------|---|
| 6                         | <p>Circuit diagram for digit 6. It features a voltage source <math>E_1</math> on the left, a current source <math>J</math> on the right, and resistors <math>R_1, R_2, R_3, R_4, R_5</math>. Ammeters <math>A_1, A_2, A_3, A_4</math> are placed at various nodes. Nodes are labeled 1, 2, 3, 4, 5.</p>     |
| 7                         | <p>Circuit diagram for digit 7. It features a current source <math>I</math> on the left, a current source <math>J</math> at the bottom, and resistors <math>R_1, R_2, R_3, R_4, R_5</math>. Ammeters <math>A_1, A_2, A_3, A_4</math> are placed at various nodes. Nodes are labeled 1, 2, 3, 4, 5.</p>      |
| 8                         | <p>Circuit diagram for digit 8. It features a current source <math>J</math> at the top, a current source <math>E_1</math> on the right, and resistors <math>R_1, R_2, R_3, R_4, R_5, R_6</math>. Ammeters <math>A_1, A_2, A_3, A_4</math> are placed at various nodes. Nodes are labeled 1, 2, 3, 4, 5.</p> |



Численные значения параметров элементов схемы

| Последняя цифра шифра | $R_1, Ом$ | $R_2, Ом$ | $R_3, Ом$ | $R_4, Ом$ | $R_5, Ом$ | $R_6, Ом$ | $E_1, В$ | $E_2, В$ | $E_3, В$ | $J, А$ |
|-----------------------|-----------|-----------|-----------|-----------|-----------|-----------|----------|----------|----------|--------|
| 1                     | 10        | 5         | 20        | 30        | 6         | 12        | 30       | 40       | 10       | 2      |
| 2                     | 20        | 15        | 15        | 10        | 30        | 30        | 12       | 20       | 60       | 1      |
| 3                     | 5         | 20        | 1         | 20        | 10        | 30        | 80       | 50       | 30       | 3      |
| 4                     | 20        | 7         | 12        | 12        | 6         | 15        | 30       | 12       | 20       | 2      |
| 5                     | 6         | 10        | 10        | 30        | 15        | 12        | 60       | 100      | 80       | 4      |
| 6                     | 4         | 30        | 10        | 20        | 30        | 20        | 28       | 36       | 120      | 4      |
| 7                     | 10        | 10        | 1         | 10        | 20        | 24        | 20       | 30       | 40       | 3      |
| 8                     | 8         | 12        | 16        | 20        | 10        | 20        | 10       | 28       | 36       | 2      |
| 9                     | 20        | 25        | 7         | 25        | 2         | 8         | 120      | 60       | 90       | 3      |
| 0                     | 15        | 30        | 15        | 8         | 20        | 30        | 40       | 80       | 100      | 2      |

Дополнительные данные о показаниях амперметров

| Последняя цифра     | 1                         | 2                         | 3                        | 4                          | 5                        | 6                         | 7                           | 8                          | 9                          | 0                        |
|---------------------|---------------------------|---------------------------|--------------------------|----------------------------|--------------------------|---------------------------|-----------------------------|----------------------------|----------------------------|--------------------------|
| Предпоследняя цифра |                           |                           |                          |                            |                          |                           |                             |                            |                            |                          |
| 0                   | $I_2=-0,59$<br>$I_4=0,94$ | $I_2=0,036$<br>$I_3=0,14$ | $I_1=1,87$<br>$I_4=2,93$ | $I_1=0,57$<br>$I_2=-0,062$ | $I_2=-0,2$<br>$I_3=1,93$ | $I_2=-0,44$<br>$I_4=1,41$ | $I_1=-0,048$<br>$I_2=-0,06$ | $I_1=-0,41$<br>$I_4=0,993$ | $I_2=-0,017$<br>$I_4=1,86$ | $I_1=0,83$<br>$I_2=0,32$ |
| 1                   | $I_1=0,62$                | $I_2=1$                   | $I_3=4,7$                | $I_4=-0,34$                | $I_1=0,93$               | $I_2=2,64$                | $I_3=3,96$                  | $I_4=-0,51$                | $I_1=0,86$                 | $I_2=2,04$               |
| 2                   | $I_1=1,84$                | $I_2=0,86$                | $I_3=3,05$               | $I_4=0,78$                 | $I_1=2,65$               | $I_2=1,03$                | $I_3=2,13$                  | $I_4=1,21$                 | $I_1=1,91$                 | $I_2=1,53$               |

| Последняя цифра     | 1            | 2                         | 3                        | 4                       | 5                        | 6                        | 7                        | 8                         | 9                        | 0                        |
|---------------------|--------------|---------------------------|--------------------------|-------------------------|--------------------------|--------------------------|--------------------------|---------------------------|--------------------------|--------------------------|
| Предпоследняя цифра |              |                           |                          |                         |                          |                          |                          |                           |                          |                          |
| 3                   | $I_1=4,5$    | $I_2=0,69$                | $I_3=6,69$               | $I_4=0,57$              | $I_1=11,43$              | $I_2=1,59$               | $I_3=4,74$               | $I_4=0,72$                | $I_1=7,3$                | $I_2=2,34$               |
| 4                   | $I_1=0,42$   | $I_2=1,77$                | $I_3=4,4$                | $I_4=0,46$              | $I_1=-2,74$              | $I_2=2,03$               | $I_3=-0,7$               | $I_4=-0,029$              | $I_1=2,23$               | $I_2=0,68$               |
| 5                   | $I_1=1,18$   | $I_2=0,22$                | $I_3=7,36$               | $I_4=0,37$              | $I_1=4,32$               | $I_2=0,82$               | $I_3=4,52$               | $I_4=0,016$               | $I_1=1,8$                | $I_2=-0,21$              |
| 6                   | $I_1=1,81$   | $I_2=0,51$                | $I_3=5,44$               | $I_4=-0,56$             | $I_1=3,71$               | $I_2=0,88$               | $I_3=3,44$               | $I_4=-0,64$               | $I_1=3,26$               | $I_2=0,92$               |
| 7                   | $I_1=-0,66$  | $I_2=0,57$                | $I_3=6,5$                | $I_4=0,21$              | $I_1=-1,08$              | $I_2=1,95$               | $I_3=2,62$               | $I_4=-0,55$               | $I_1=3,16$               | $I_2=1,04$               |
| 8                   | $I_1=-0,045$ | $I_1=-0,13$<br>$I_3=0,45$ | $I_1=2,08$<br>$I_4=0,75$ | $I_2=1,47$<br>$I_3=1,2$ | $I_3=3,11$<br>$I_4=1,25$ | $I_1=-0,25$<br>$I_3=2,2$ | $I_1=-0,25$<br>$I_3=2,2$ | $I_1=-0,94$<br>$I_4=0,46$ | $I_2=1,53$<br>$I_3=4,22$ | $I_3=0,81$<br>$I_4=1,17$ |
| 9                   | $I_1=1,84$   | $I_2=0,58$                | $I_3=2,61$               | $I_4=1,2$               | $I_1=3,1$                | $I_2=1,15$               | $I_3=2,61$               | $I_4=1,3$                 | $I_1=4,38$               | $I_2=1,89$               |

### Задача №3. Электрическая энергия, мощность и баланс мощностей в электрических цепях.

К заданной электрической цепи приложено синусоидальное напряжение  $u(t) = U_m \cdot \sin \omega t$  с известной амплитудой  $U_m$  и частотой  $f$ . В соответствии с вариантом схемы и численными значениями ее элементов необходимо:

- рассчитать мгновенное значение тока  $i(t)$  в неразветвленной части схемы;
- определить показания вольтметров  $V_1$  и  $V_2$ ;
- рассчитать полную, активную и реактивную мощности, потребляемые данной цепью.

Схема электрической цепи

| Предпоследняя цифра шифра | Схема |
|---------------------------|-------|
| 0                         |       |
| 1                         |       |
| 2                         |       |
| 3                         |       |
| 4                         |       |
| 5                         |       |

| Предпоследняя цифра шифра | Схема |
|---------------------------|-------|
| 6                         |       |
| 7                         |       |
| 8                         |       |
| 9                         |       |

### Численные значения параметров элементов схемы и входного напряжения

| Последняя цифра шифра | $R_1$ , Ом | $R_2$ , Ом | $R_3$ , Ом | $L_1$ , мГн | $L_2$ , мГн | $C_1$ , мкФ | $C_2$ , мкФ | $U_m$ , В | $f$ , Гц |
|-----------------------|------------|------------|------------|-------------|-------------|-------------|-------------|-----------|----------|
| 1                     | 30         | 60         | 100        | 40          | 90          | 70          | 90          | 100       | 50       |
| 2                     | 20         | 100        | 20         | 80          | 80          | 30          | 60          | 200       | 100      |
| 3                     | 50         | 60         | 40         | 10          | 10          | 40          | 50          | 300       | 400      |
| 4                     | 90         | 100        | 80         | 20          | 30          | 5           | 5           | 40        | 800      |
| 5                     | 40         | 20         | 60         | 30          | 40          | 5           | 10          | 30        | 400      |
| 6                     | 30         | 100        | 20         | 10          | 20          | 10          | 20          | 60        | 800      |
| 7                     | 40         | 70         | 80         | 40          | 60          | 50          | 80          | 80        | 50       |
| 8                     | 90         | 60         | 90         | 90          | 90          | 30          | 80          | 120       | 100      |
| 9                     | 100        | 50         | 100        | 30          | 10          | 20          | 10          | 90        | 400      |
| 0                     | 10         | 70         | 100        | 100         | 60          | 40          | 50          | 150       | 50       |

**Задача №4. Расчет линейных электрических цепей постоянного тока методами контурных токов, узловых потенциалов и эквивалентного генератора.**

Вариант задания выбирается студентом по двум последним цифрам зачетной книжки: номер схемы – по двум последним цифрам; номер численных данных – последняя цифра делится на 5 и остаток дает номер варианта, например, если в зачетной книжке шифр заканчивается цифрами 58, то из таблицы выбирается вариант схемы 56–60, и вариант 3 численных значений (остаток от деления 8 на 5 равен 3).

В вариантах заданий используется символическая запись, которая отображает конфигурацию схемы электрической цепи в логической форме, основанной на символах алгебры логики. Если в схеме начало и конец электрической цепи (см. рис. 3) обозначены буквами  $a$  и  $b$ , условно называемыми полюсами схемы, то логическое содержание этой цепи представляется в виде  $a(R_1 R_2 \vec{E})b$ . Направление ЭДС источника к полюсу задается стрелкой над символом  $E$ .

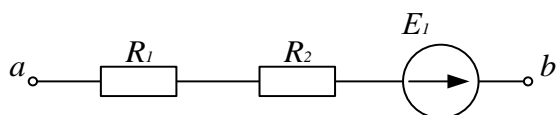


Рис. 3. Схема электрической цепи

Логическая форма представления электрической цепи, изображенной на рис. 4, запишется в виде  $m(L_1 + C_1 + \vec{E}_1)n$ .

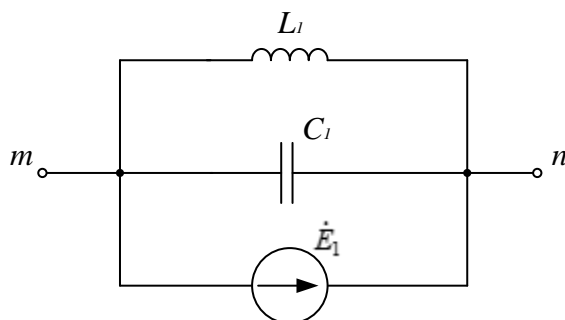


Рис. 4. Схема электрической цепи

Пример преобразования логического изображения схемы цепи в ее графическое изображение. Пусть схема электрической цепи задана в виде:

$$a(R_6 + R_2 \vec{E}_2 b R_4) d R_1 \vec{E}_1 c (R_5 b + \vec{J}_3 R_3) a.$$

Тогда графическое изображение схемы имеет вид:

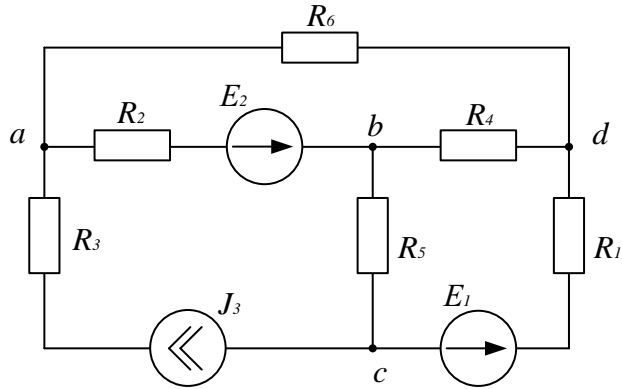


Рис. 5. Схема электрической цепи

В соответствии с вариантом задания необходимо:

- начертить схему электрической цепи с обозначениями узлов и элементов ветвей, соблюдая требования ЕСКД;
- определить и составить необходимое число уравнений по правилам Кирхгофа для определения токов во всех ветвях схемы (не решая систему);
- определить токи ветвей методами контурных токов и узловых потенциалов и свести их в таблицу;
- определить мощность на каждом элементе схемы и проверить баланс мощностей;
- определить ток первой ветви методом эквивалентного генератора.

Схема электрической цепи

| Номер варианта | Схема   |
|----------------|---|
| 01 – 05        | $a(R_1\vec{E}_1 + R_3bR_4\vec{E}_4)cR_2d(R_5b + R_6\vec{J}_6)a$ |
| 06 – 10        | $a(R_1 + R_3\vec{E}_3bR_4)cR_2\vec{E}_2d(R_6\vec{J}_6b + R_5)a$ |
| 11 – 15        | $a(R_5\vec{E}_5 + R_6\vec{J}_6)bR_1c(R_3\vec{E}_3 + R_4)dR_2a$  |
| 16 – 20        | $a(R_1\vec{E}_1 + R_2)cR_6\vec{J}_6d(R_3 + R_4\vec{E}_4)bR_5a$  |
| 21 – 25        | $a(R_5 + R_4bR_1)cR_6\vec{J}_6d(R_2\vec{E}_2b + R_3\vec{E}_3)a$ |
| 26 – 30        | $a(R_2\vec{E}_2 + R_4bR_5\vec{E}_5)dR_3c(R_6\vec{J}_6b + R_1)a$ |
| 31 – 35        | $a(R_6\vec{J}_6 + R_1bR_2\vec{E}_2)cR_4d(R_3b + R_5\vec{E}_5)a$ |
| 36 – 40        | $a(R_3\vec{E}_3 + R_2)bR_1\vec{E}_1d(R_6\vec{J}_6 + R_4)cR_5a$  |
| 41 – 45        | $a(R_2 + R_4\vec{E}_4bR_3)cR_1\vec{E}_1d(R_6\vec{J}_6b + R_5)a$ |
| 46 – 50        | $a(R_5 + R_6\vec{J}_6dR_3\vec{E}_3)cR_4\vec{E}_4b(R_1d + R_2)a$ |
| 51 – 55        | $a(R_1\vec{E}_1 + R_4\vec{E}_4bR_3)cR_6\vec{J}_6d(R_2b + R_5)a$ |
| 56 – 60        | $a(R_1 + R_5\vec{E}_5)cR_3d(R_6\vec{J}_6 + R_4)bR_2\vec{E}_2a$  |
| 61 – 65        | $a(R_3\vec{E}_3 + R_1\vec{E}_1bR_4)dR_6\vec{J}_6c(R_5b + R_2)a$ |
| 66 – 70        | $a(R_6\vec{J}_6 + R_4bR_3)cR_5\vec{E}_5d(R_2b + \vec{E}_1R_1)a$ |
| 71 – 75        | $a(R_1 + \vec{J}_6R_6)bR_4\vec{E}_4d(R_3\vec{E}_3 + R_2)cR_5a$  |
| 76 – 80        | $a(R_5\vec{E}_5 + R_6\vec{J}_6)bR_1\vec{E}_1c(R_3 + R_4)dR_2a$  |

| Номер варианта | Схема  |
|----------------|--|
| 81 – 85        | $a(R_2 + R_1\vec{E}_1 b R_3\vec{E}_3) c R_4 d (R_5 b + R_6\vec{J}_6) a$        |
| 86 – 90        | $a(R_6\vec{J}_6 + R_3 d R_1\vec{E}_1) b R_3\vec{E}_3 c (R_4 d + R_2) a$        |
| 91 – 95        | $a(R_6\vec{J}_6 + R_5) b R_2\vec{E}_2 c (R_1\vec{E}_1 + R_4) d R_3 a$          |
| 96 – 100       | $a(R_3\vec{E}_3 + R_1) b R_4\vec{E}_4 c (R_6\vec{J}_6 + R_2\vec{E}_2) d R_5 a$ |

### Численные значения параметров элементов схемы

| Вариант | Сопротивления резисторов, Ом |       |       |       |       |       | ЭДС источников, В |       |       |       |       | Источник тока, А |
|---------|------------------------------|-------|-------|-------|-------|-------|-------------------|-------|-------|-------|-------|------------------|
|         | $R_1$                        | $R_2$ | $R_3$ | $R_4$ | $R_5$ | $R_6$ | $E_1$             | $E_2$ | $E_3$ | $E_4$ | $E_5$ | $J_6$            |
| 1 (6)   | 7                            | 6     | 4     | 11    | 10    | 4     | 21                | 20    | 22    | 25    | 24    | 2                |
| 2 (7)   | 8                            | 5     | 5     | 10    | 9     | 8     | 23                | 21    | 21    | 26    | 25    | 1                |
| 3 (8)   | 6                            | 8     | 8     | 7     | 8     | 10    | 24                | 22    | 20    | 20    | 26    | 3                |
| 4 (9)   | 5                            | 9     | 9     | 4     | 10    | 2     | 20                | 23    | 24    | 22    | 27    | 4                |
| 5 (10)  | 4                            | 7     | 10    | 5     | 4     | 5     | 22                | 24    | 26    | 27    | 28    | 2                |

### Задача №5. Применение законов Ома и Кирхгофа для расчета однофазных линейных электрических цепей синусоидального тока.

Вариант задания выбирается студентом по двум последним цифрам зачетной книжки: номер схемы – по двум последним цифрам; номер численных данных – последняя цифра делится на 5 и остаток дает номер варианта, например, если в зачетной книжке шифр заканчивается цифрами 58, то из таблицы выбирается вариант схемы 56–60, и вариант 3 численных значений (остаток от деления 8 на 5 равен 3).

В соответствии с вариантом задания необходимо:

- начертить схему электрической цепи с обозначениями узлов и элементов ветвей, соблюдая требования ЕСКД;
- определить и составить необходимое число уравнений по правилам Кирхгофа для определения токов во всех ветвях схемы (не решая систему);
- применив один из методов расчета, определить комплексные и действующие значения токов во всех ветвях схемы; записать выражения для мгновенных значений токов;
- определить комплексные потенциалы всех точек схемы и построить топографическую диаграмму цепи, совмещенную с векторной диаграммой токов;
- составить баланс мощностей в символической форме.

Схема электрической цепи

| Номер варианта | Схема электрической цепи   |
|----------------|--|
| 01 – 05        | $a(\vec{E}'_1 C_1 \vec{E}''_1 + R_2 L_2 + \vec{E}'_3 R_3 C_3) b$ |



| Номер варианта | Схема электрической цепи   |
|----------------|--|
| 06 – 10        | $a \left( \overrightarrow{E}'_1 R_2 L_2 + C_2 \overrightarrow{E}'_2 + \overrightarrow{E}'_3 L_3 R_3 \right) b$   |
| 11 – 15        | $a \left( R_1 L_1 C_1 + \overrightarrow{E}'_2 L_2 C_2 + \overrightarrow{E}'_3 R_3 \overrightarrow{E}''_3 \right) b$  |
| 16 – 20        | $a \left( L_1 \overrightarrow{E}'_1 C_1 + R_2 L_2 \overrightarrow{E}'_2 + \overrightarrow{E}'_3 C_3 R_3 \overrightarrow{E}''_3 \right) b$                    |
| 21 – 25        | $a \left( \overrightarrow{E}'_1 R_1 C_1 + \overrightarrow{E}'_2 R_2 \overrightarrow{E}''_2 + L_3 \overrightarrow{E}'_3 C_3 \right) b$                        |
| 26 – 30        | $a \left( \overrightarrow{E}'_1 L_1 \overrightarrow{E}''_1 + \overrightarrow{E}'_2 R_2 L_2 + \overrightarrow{E}'_3 C_3 \overrightarrow{E}''_3 \right) b$     |
| 31 – 35        | $a \left( \overrightarrow{E}'_1 R_1 \overrightarrow{E}''_1 + R_2 C_2 \overrightarrow{E}'_2 + \overrightarrow{E}'_3 C_3 R_3 \right) b$                        |
| 36 – 40        | $a \left( L_1 C_1 + \overrightarrow{E}'_2 R_2 L_2 \overrightarrow{E}''_2 + \overrightarrow{E}'_3 R_3 \right) b$  |
| 41 – 45        | $a \left( R_1 L_1 \overrightarrow{E}'_1 + R_2 L_2 C_2 + \overrightarrow{E}'_3 C_3 \overrightarrow{E}''_3 \right) b$  |
| 46 – 50        | $a \left( C_1 \overrightarrow{E}'_1 \overrightarrow{E}''_1 + \overrightarrow{E}'_2 L_2 \overrightarrow{E}''_2 + R_3 L_3 \right) b$                           |
| 51 – 55        | $a \left( L_1 \overrightarrow{E}'_1 \overrightarrow{E}''_1 + R_2 C_2 + R_3 L_3 \overrightarrow{E}'_3 \right) b$  |
| 56 – 60        | $a \left( R_1 \overrightarrow{E}'_1 C_1 + R_2 L_2 \overrightarrow{E}'_2 + C_3 \overrightarrow{E}''_3 \right) b$  |
| 61 – 65        | $a \left( R_1 \overrightarrow{E}'_1 C_1 + \overrightarrow{E}'_2 L_2 \overrightarrow{E}''_2 + L_3 C_3 \overrightarrow{E}'_3 \right) b$                        |
| 66 – 70        | $a \left( L_1 \overrightarrow{E}'_1 R_1 + R_2 C_2 \overrightarrow{E}'_2 + R_3 L_3 \overrightarrow{E}'_3 \right) b$   |
| 71 – 75        | $a \left( L_1 \overrightarrow{E}'_1 R_1 \overrightarrow{E}''_1 + C_2 \overrightarrow{E}'_2 \overrightarrow{E}''_2 + L_3 R_3 \right) b$                       |
| 76 – 80        | $a \left( \overrightarrow{E}'_1 R_1 \overrightarrow{E}''_1 + R_2 L_2 + \overrightarrow{E}'_3 R_3 C_3 \overrightarrow{E}''_3 \right) b$                       |
| 81 – 85        | $a \left( \overrightarrow{E}'_1 L_1 \overrightarrow{E}''_1 + L_2 C_2 + \overrightarrow{E}'_3 R_3 C_3 \right) b$  |
| 86 – 90        | $a \left( L_1 \overrightarrow{E}'_1 C_1 + L_2 C_2 R_2 + \overrightarrow{E}'_3 R_3 \overrightarrow{E}''_3 \right) b$  |
| 91 – 95        | $a \left( C_1 R_1 \overrightarrow{E}'_1 + \overrightarrow{E}'_2 L_2 \overrightarrow{E}''_2 + \overrightarrow{E}'_3 L_3 C_3 \right) b$                        |
| 96 – 100       | $a \left( \overrightarrow{E}'_1 \overrightarrow{E}''_1 L_1 + R_2 L_2 C_2 \overrightarrow{E}'_2 + \overrightarrow{E}'_3 C_3 \overrightarrow{E}''_2 \right) b$ |

### Численные значения параметров элементов схемы

| Вариант              | 1                   | 2                   | 3                   | 4                    | 5                   |
|----------------------|---------------------|---------------------|---------------------|----------------------|---------------------|
| L <sub>1</sub> , мГн | 6                   | 7                   | 5                   | 4                    | 8                   |
| L <sub>2</sub> , мГн | 5                   | 10                  | 10                  | 12                   | 20                  |
| L <sub>3</sub> , мГн | 6                   | 7                   | 5                   | 4                    | 8                   |
| C <sub>1</sub> , мкФ | 10                  | 5                   | 7                   | 6                    | 8                   |
| C <sub>2</sub> , мкФ | 7                   | 10                  | 6                   | 5                    | 7                   |
| C <sub>3</sub> , мкФ | 10                  | 5                   | 7                   | 6                    | 8                   |
| R <sub>1</sub> , Ом  | 30                  | 20                  | 40                  | 60                   | 50                  |
| R <sub>2</sub> , Ом  | 10                  | 5                   | 20                  | 40                   | 10                  |
| R <sub>3</sub> , Ом  | 50                  | 80                  | 40                  | 70                   | 60                  |
| E' <sub>1</sub> , В  | 10e <sup>j60°</sup> | 14e <sup>j45°</sup> | 80e <sup>j0°</sup>  | 25e <sup>j45°</sup>  | 16e <sup>j0°</sup>  |
| E'' <sub>1</sub> , В | 16e <sup>j90°</sup> | 20e <sup>j0°</sup>  | 16e <sup>j30°</sup> | 100e <sup>j60°</sup> | 50e <sup>j45°</sup> |
| E' <sub>2</sub> , В  | 20e <sup>j0°</sup>  | 10e <sup>j60°</sup> | 75e <sup>j0°</sup>  | 75e <sup>j0°</sup>   | 50e <sup>j30°</sup> |

| Вариант                  | 1                 | 2                 | 3                 | 4                 | 5                 |
|--------------------------|-------------------|-------------------|-------------------|-------------------|-------------------|
| $\dot{E}_2'', \text{ В}$ | $30e^{j0^\circ}$  | $50e^{j30^\circ}$ | $80e^{j0^\circ}$  | $25e^{j45^\circ}$ | $16e^{j0^\circ}$  |
| $\dot{E}_3', \text{ В}$  | $50e^{j30^\circ}$ | $50e^{j0^\circ}$  | $25e^{j45^\circ}$ | $14e^{j45^\circ}$ | $10e^{j60^\circ}$ |
| $\dot{E}_3'', \text{ В}$ | $50e^{j0^\circ}$  | $16e^{j90^\circ}$ | $50e^{j60^\circ}$ | $60e^{j0^\circ}$  | $20e^{j0^\circ}$  |
| $f, \text{ Гц}$          | 50                | 50                | 50                | 50                | 50                |

### Задача №6. Расчет переходных процессов в электрических цепях.

Вариант задания выбирается студентом по двум последним цифрам зачетной книжки. При этом одним из элементов схемы является ключ, замыкание или размыкание которого, то есть коммутация, и вызывает переходный процесс. символу « $\underline{K}$ » соответствует разомкнутое состояние ключа до коммутации, символу « $\underline{\underline{K}}$ » – замкнутое состояние ключа до коммутации.

Пример преобразования логического описания схемы в ее графическое изображение. Пусть схема электрической цепи задана в виде следующей записи  $a(ER_1 + (R_2 + R_3\underline{K})L_1 + R_3C_1)b$ . Тогда графическое изображение этой схемы имеет вид:

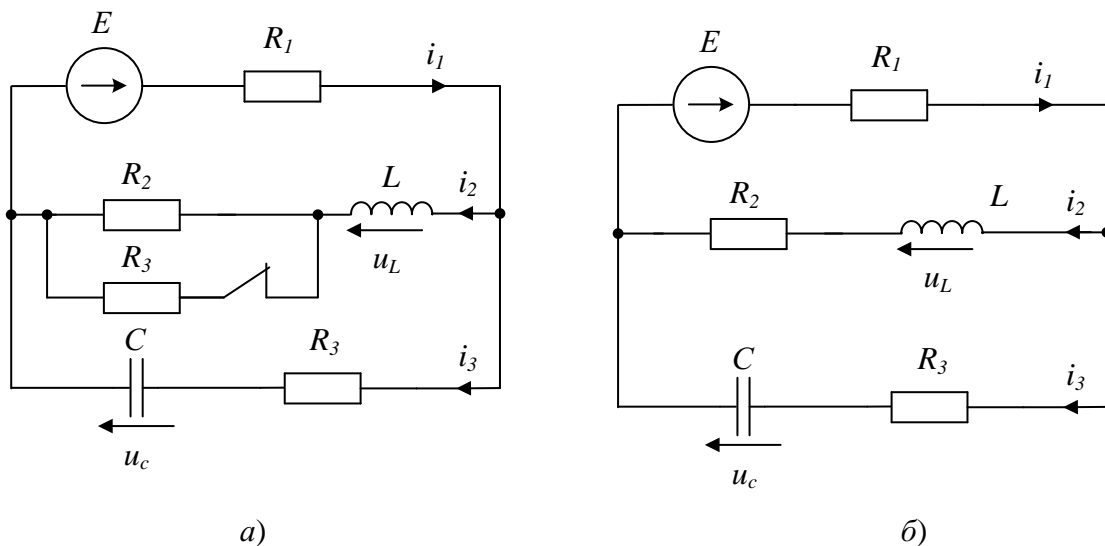


Рис. 6. Графическое изображение цепи:  $a$  – до коммутации,  $b$  – после коммутации

В соответствии с заданным вариантом необходимо:

- начертить схему электрической цепи с обозначением узлов и элементов ветвей;
- рассчитать переходный процесс классическим методом, определив зависимости от времени мгновенных значений всех токов и напряжений на всех пассивных элементах;
- рассчитать переходный процесс операторным методом, результаты сравнить с результатами, полученными классическим методом;
- построить графики зависимостей от времени токов и напряжений на всех реактивных элементах схемы.

Схема электрической цепи

| Вариант (последние две цифры шифра) | Схема электрической цепи                          |
|-------------------------------------|---|
| 01 – 05                             | $a(ER_1K + R_2C_1 + L_1R_3)b$                     |
| 06 – 10                             | $a(L_1R_1 + ER_3 + KC_1)b$                        |
| 11 – 15                             | $a(R_3K + ER_1 + R_3C_1 + L_1R_2)b$               |
| 16 – 20                             | $a(\underline{K} + L_1R_1 + C_1R_2 + ER_3)b$      |
| 21 – 25                             | $a(ER_1 + (R_2 + R_3\underline{K})L_1 + R_3C_1)b$ |
| 26 – 30                             | $a(L_1R_1 + EC_1K + R_3)b$                        |
| 31 – 35                             | $a(R_1C_1 + R_2L_1K + ER_3)b$                     |
| 36 – 40                             | $a(EL_1 + KR_3 + R_2C_1)b$                        |
| 41 – 45                             | $a(R_1 + C_1L_1R_2 + ER_3K)b$                     |
| 46 – 50                             | $a(C_1R_1 + ER_3 + L_1K)b$                        |
| 51 – 55                             | $a(EKC_1 + R_1 + R_2C_2)b$                        |
| 56 – 60                             | $a(ER_1L_1 + (K + R_2)L_2 + R_3)b$                |
| 61 – 65                             | $a(EC_1 + KR_1 + R_2C_2)b$                        |
| 66 – 70                             | $a(R_1L_1K + ER_2 + R_3L_2)b$                     |
| 71 – 75                             | $a(ER_1 + C_1 + (C_2 + \underline{K})R_2)b$       |
| 76 – 80                             | $a(\underline{K} + R_1L_1 + R_2L_2 + ER_3)b$      |
| 81 – 85                             | $a(ER_1 + C_1 + R_2C_2K)b$                        |
| 86 – 90                             | $a(ER_3L_1 + R_2L_2 + R_1 + \underline{K})b$      |
| 91 – 95                             | $a(ER_1 + C_2R_2 + R_3\underline{K} + C_1)b$      |
| 96 – 00                             | $a(L_2R_1 + ER_2 + (R_3 + K)R_3L_1)b$             |

### Численные значения параметров элементов схемы

| Вариант<br>(последние<br>цифры шифра) |   | $R_1$ ,<br>Ом | $R_2$ ,<br>Ом | $R_3$ ,<br>Ом | $L_1$ ,<br>мГн | $C_1$ ,<br>мкФ | $L_2$ ,<br>мГн | $C_2$ ,<br>мкФ | $E$ ,<br>В |
|---------------------------------------|---|---------------|---------------|---------------|----------------|----------------|----------------|----------------|------------|
| 01 – 50                               | 1 | 1             | 1             | 100           | 10             | 10             | 5              | 15             | 30         |
|                                       | 2 | 1             | 2             | 80            | 10             | 100            | 20             | 200            | 60         |
|                                       | 3 | 100           | 1             | 2             | 5              | 3              | 1              | 100            | 120        |
|                                       | 4 | 60            | 1             | 1             | 20             | 20             | 10             | 20             | 28         |
|                                       | 5 | 2             | 50            | 2             | 25             | 50             | 100            | 20             | 12         |
|                                       | 6 | 1             | 1             | 100           | 10             | 10             | 20             | 5              | 5          |
|                                       | 7 | 10            | 2             | 40            | 100            | 10             | 10             | 5              | 12         |
|                                       | 8 | 10            | 10            | 100           | 10             | 20             | 5              | 40             | 30         |
|                                       | 9 | 10            | 80            | 5             | 10             | 25             | 40             | 50             | 28         |
|                                       | 0 | 40            | 1             | 20            | 1              | 10             | 4              | 2              | 100        |
| 51 – 00                               | 1 | 10            | 200           | 10            | 10             | 100            | 5              | 15             | 12         |
|                                       | 2 | 30            | 20            | 80            | 10             | 50             | 20             | 40             | 30         |
|                                       | 3 | 100           | 200           | 20            | 5              | 200            | 1              | 100            | 120        |
|                                       | 4 | 60            | 100           | 10            | 20             | 50             | 10             | 20             | 100        |
|                                       | 5 | 20            | 50            | 20            | 25             | 50             | 100            | 20             | 60         |
|                                       | 6 | 10            | 10            | 10            | 25             | 10             | 20             | 5              | 5          |
|                                       | 7 | 5             | 2             | 2             | 100            | 10             | 50             | 5              | 12         |
|                                       | 8 | 10            | 1             | 5             | 50             | 20             | 35             | 40             | 9          |
|                                       | 9 | 2             | 5             | 2             | 20             | 25             | 20             | 50             | 28         |

|                                       |               |               |               |                |                |                |                |            |
|---------------------------------------|---------------|---------------|---------------|----------------|----------------|----------------|----------------|------------|
| Вариант<br>(последние<br>цифры шифра) | $R_1$ ,<br>Ом | $R_2$ ,<br>Ом | $R_3$ ,<br>Ом | $L_1$ ,<br>мГн | $C_1$ ,<br>мкФ | $L_2$ ,<br>мГн | $C_2$ ,<br>мкФ | $E$ ,<br>В |
| 0                                     | 4             | 1             | 5             | 5              | 1              | 4              | 2              | 5          |

### Защита лабораторных работ

В лабораторном практикуме по дисциплине представлен перечень лабораторных работ, обозначены цель и задачи, необходимые теоретические и методические указания к работе, приведен порядок выполнения работы, содержание отчета и перечень контрольных вопросов.

Защита лабораторных работ возможна после проверки правильности выполнения работы и оформления отчета. Защита проводится в форме собеседования преподавателя со студентом по теме лабораторной работы. Примерный перечень контрольных вопросов для защиты лабораторных работ представлен в таблице.

| №<br>п/п | Тема лабораторной работы   | Контрольные вопросы  |
|----------|--|--|
| 1        | Исследование режимов работы и методов расчета линейных электрических цепей постоянного тока с двумя источниками ЭДС  | <ol style="list-style-type: none"> <li>1. Какое направление ЭДС, напряжения и тока считается положительным?</li> <li>2. Как практически определить положительные направления ЭДС, тока и напряжения в электрической цепи?</li> <li>3. Как формулируется закон Ома для участка цепи и для всей цепи?</li> <li>4. Какие режимы работы электрической цепи Вам известны?</li> <li>5. Как практически определить ЭДС источника и его внутреннее сопротивление?</li> <li>6. Сформулируйте первое и второе правила Кирхгофа.</li> <li>7. Какое соединение резисторов называется последовательным, параллельным и смешанным?</li> <li>8. Как найти эквивалентные сопротивление и проводимость при последовательном и параллельном соединении резисторов?</li> <li>9. Как найти эквивалентное сопротивление мостовой схемы?</li> <li>10. В чем состоит сущность метода контурных токов?</li> <li>11. Запишите уравнения баланса мощностей для заданной схемы электрической цепи.</li> </ol> |
| 2        | Определение параметров электрической цепи переменного тока с последовательным соединением катушки индуктивности, резистора и конденсатора. Резонанс напряжений | <ol style="list-style-type: none"> <li>1. Что представляет собой синусоидальный ток, и какими величинами он характеризуется?</li> <li>2. Что такое действующее значение тока? Как оно определяется?</li> <li>3. Что такое индуктивное и емкостное сопротивления и от чего они зависят?</li> <li>4. Как вычисляется полное сопротивление неразветвленной цепи синусоидального тока?</li> </ol>  |

| № п/п | Тема лабораторной работы  | Контрольные вопросы  |
|-------|---|--|
|       |   | <ol style="list-style-type: none"> <li>5. Как вычисляется действующее значение тока в цепи с последовательным соединением резистивного, емкостного и индуктивного элементов?</li> <li>6. Какие виды мощности в цепях синусоидального тока Вам известны? Что они характеризуют и как рассчитываются?</li> <li>7. Что такое коэффициент мощности цепи синусоидального тока и почему нужно стремиться к его повышению при потреблении электрической энергии?</li> <li>8. При каком условии возникает резонанс напряжений в цепи синусоидального тока? Чем характеризуется это явление?</li> <li>9. Объясните, какую опасность может представлять резонанс напряжений в электрических цепях?</li> <li>10. Каким должно быть соотношение индуктивного и емкостного сопротивлений, чтобы ток в цепи опережал напряжение? Поясните это при помощи векторной диаграммы.</li> <li>11. В цепи синусоидального тока частотой <math>f = 50</math> Гц с последовательно включенными катушкой и конденсатором имеет место резонанс. Определить напряжение на катушке и конденсаторе, если <math>U = 20</math> В, <math>R = 10</math> Ом, <math>C = 1</math> мкФ. Вычислить индуктивность катушки.</li> <li>12. В чем состоит сущность комплексного метода расчета электрических цепей синусоидального тока? Какие формы представления комплексных чисел Вам известны?</li> </ol> |
| 3     | <p>Определение параметров и исследование режимов работы трехфазной электрической цепи при соединении потребителей звездой</p> | <ol style="list-style-type: none"> <li>1. Почему наибольшее распространение в электроэнергетике получили трехфазные электрические цепи?</li> <li>2. Запишите уравнения трехфазной системы ЭДС во временной и комплексной форме.</li> <li>3. Начертите схему соединения потребителей звездой. Как согласно нормативам, обозначаются фазные проводники?</li> <li>4. Какая нагрузка называется симметричной, равномерной и несимметричной? Что понимается под симметричной трехфазной системой ЭДС?</li> <li>5. Какие напряжения и токи называются линейными и фазными? Каковы соотношения между ними при соединении звездой?</li> <li>6. Начертите векторные диаграммы напряжений и токов при соединении звездой в случае симметричной</li> </ol>  |

| № п/п | Тема лабораторной работы  | Контрольные вопросы   |
|-------|---|---|
|       |   | <p>нагрузки.</p> <p>7. Начертите векторные диаграммы токов и напряжений при соединении звездой в случае несимметричной нагрузки.</p> <p>8. Какова роль нейтрального провода при соединении нагрузки звездой?</p> <p>9. Как рассчитываются токи в фазах при несимметричной нагрузке, соединенной звездой без нейтрального провода?</p>   |
| 4     | Исследование процесса зарядки конденсатора от источника постоянного напряжения при ограничении тока с помощью резистора | <p>1. Какой режим работы электрической цепи называют переходным процессом? Назовите основные причины возникновения переходных процессов.</p> <p>2. Сформулируйте законы коммутации. Объясните их природу.</p> <p>3. Сформулируйте законы коммутации для схем с некорректной коммутацией. Начертите эти схемы.</p> <p>4. Как изменяется напряжение на конденсаторе при его зарядке от источника постоянного напряжения через ограничивающий резистор?</p> <p>5. Как изменяется напряжение на конденсаторе при его разрядке на ограничивающий резистор?</p> <p>6. Как влияет изменение напряжения источника питания на процесс зарядки конденсатора при неизменных параметрах схемы?</p> <p>7. Как влияет изменение сопротивления ограничивающего резистора на процесс зарядки конденсатора при неизменном напряжении источника питания?</p> <p>8. Как графически определить постоянную времени зарядки или разрядки конденсатора? Каким соотношением связаны длительность переходного процесса и постоянная времени цепи?</p> <p>9. Объясните работу схемы, исследуемой в лабораторной работе.</p> |

### **Примеры типовых вопросов для защиты ИДЗ**

1. Условные графические обозначения основных элементов на схемах электрических цепей.
2. Связь между током и напряжением на основных элементах электрической цепи.
3. Сущность метода контурных токов при расчете схемы электрической цепи.
4. Сущность метода узловых напряжений при расчете схемы электрической цепи.
5. Сущность метода эквивалентного генератора при расчете схемы

- электрической цепи.
6. Применение баланса мощностей для проверки правильности расчета схемы электрической цепи.
  7. Источники ЭДС и тока, характеристики и особенности.
  8. Особенности применения метода контурных токов в электрических цепях с источниками тока.
  9. Особенности применения метода узловых напряжений в электрических цепях с источниками тока.
  10. Особенности применения баланса мощностей в электрических цепях с источниками тока.

#### 5.4. Описание критериев оценивания компетенций и шкалы оценивания

При промежуточной аттестации в форме дифференцированного зачета используется следующая шкала оценивания: 2 – неудовлетворительно, 3 – удовлетворительно, 4 – хорошо, 5 – отлично.

Критериями оценивания достижений показателей являются:

| Наименование показателя оценивания результата обучения по дисциплине | Критерий оценивания  |
|--|--|
| Знания   | Знание терминов, понятий, законов и методов расчета схем электрических цепей                         |
|  | Объем освоенного материала   |
|  | Полнота ответов на вопросы   |
|  | Четкость изложения и интерпретации знаний  |
| Умения   | Выбор метода расчета электрической цепи на основе анализа принципиальной электрической схемы         |
|  | Расчет электрической цепи выбранным методом  |
|  | Проверка правильности расчета электрической цепи, анализ полученных результатов                      |
| Навыки   | Сборка электрической цепи, руководствуясь принципиальными электрическими схемами.                    |
|  | Выбор технических средств, проведение измерений электрических величин, анализ полученных результатов |

Оценка сформированности компетенций по показателю Знания.

| Критерий   | Уровень освоения и оценка  |  |  |  |
|--|--|--|--|--|
|  | 2  | 3  | 4  | 5  |
| Знание терминов, понятий, законов и методов расчета схем электрических цепей | Не знает терминов, понятий, законов и методов расчета схем электрических цепей | Знает термины и определения, но допускает неточности при описании методов расчета схем электрических цепей | Знает термины, понятия, законы и методы расчета схем электрических цепей | Знает термины, понятия, законы и методы расчета схем электрических цепей, самостоятельно и корректно сформулировать их применительно |

| Критерий                                  | Уровень освоения и оценка   |  |   |  |
|---|---|--|---|--|
|   | 2   | 3  | 4   | 5  |
|   |   |  |   | к схемам произвольной топологии  |
| Объем освоенного материала                | Не знает значительной части материала дисциплины  | Знает только основной материал дисциплины, не усвоил его деталей   | Знает материал дисциплины в достаточном объеме  | Обладает твердым и полным знанием материала дисциплины, владеет дополнительными знаниями   |
| Полнота ответов на вопросы                | Не дает ответы на большинство вопросов  | Дает неполные ответы на все вопросы  | Дает ответы на вопросы, но не все - полные  | Дает полные, развернутые ответы на поставленные вопросы  |
| Четкость изложения и интерпретации знаний | Излагает знания без логической последовательности; не иллюстрирует изложение поясняющими схемами, рисунками и примерами; неверно излагает и интерпретирует знания | Излагает знания с нарушениями в логической последовательности; выполняет поясняющие схемы и рисунки небрежно и с ошибками; допускает неточности в изложении и интерпретации знаний | Излагает знания без нарушений в логической последовательности; выполняет поясняющие рисунки и схемы корректно и понятно; грамотно и по существу излагает знания | Излагает знания в логической последовательности, самостоятельно их интерпретируя и анализируя; выполняет поясняющие рисунки и схемы точно и аккуратно, раскрывая полноту усвоенных знаний; грамотно и точно излагает знания, делает самостоятельные выводы |

### Оценка сформированности компетенций по показателю Умения.

| Критерий   | Уровень освоения и оценка   |   |   |   |
|--|---|---|---|---|
|  | 2   | 3   | 4   | 5   |
| Выбор метода расчета электрической цепи на основе анализа принципиальной электрической схемы | Не умеет выбирать метод расчета электрической цепи, не умеет анализировать принципиальную электрическую схему | Выбирает метод расчета электрической цепи с подсказкой, анализирует принципиальную электрическую схему, но допускает не принципиальные ошибки | Выбирает метод расчета электрической цепи на основе анализа, но число уравнений при этом получается неоптимальным | Анализирует принципиальную электрическую схему и выбирает наиболее эффективный для поставленной задачи метод расчета электрической цепи |
| Расчет электрической цепи выбранным методом  | Не умеет выполнять расчет токов в ветвях  | Выполняет расчет токов в ветвях   | Выполняет расчет токов в ветвях   | Выполняет расчет токов в ветвях электрических   |



| Критерий  | Уровень освоения и оценка   |  |  |   |
|---|---|--|--|---|
|   | 2   | 3  | 4  | 5   |
|   | электрических цепей постоянного и переменного тока ни одним из методов; не умеет рассчитывать трехфазные электрической цепи при различном характере нагрузки в нормальном и аварийном режимах | электрических цепей постоянного и переменного тока выбранным методом, но при этом использует неподходящий инструментарий | электрических цепей постоянного и переменного тока выбранным методом; умеет рассчитывать трехфазные электрические цепи при различном характере нагрузки только нормальном режиме | цепей постоянного и переменного тока выбранным методом; умеет рассчитывать трехфазные электрические цепи при различном характере нагрузки в нормальном и аварийном режимах                          |
| Проверка правильности расчета электрической цепи, анализ полученных результатов | Не знает способов проверки правильности расчета электрической цепи, не способен анализировать полученные результаты и выявлять ошибки в расчетах  | Выполняет проверку правильности расчета электрической цепи, но не может выполнять анализ полученных результатов          | Выполняет проверку правильности расчета электрической цепи методом баланса мощностей и выполняет анализ полученных результатов   | Выполняет проверку правильности расчета электрической цепи, составляет баланс мощности для цепей постоянного и переменного тока, анализирует полученные результаты, определяет погрешность расчетов |

### Оценка сформированности компетенций по показателю *Навыки*.

| Критерий   | Уровень освоения и оценка   |  |   |   |
|--|---|--|---|---|
|  | 2   | 3  | 4   | 5   |
| Сборка электрической цепи, руководствуясь принципиальными электрическими схемами.                    | Не знает условных обозначений элементов электрических цепей, не умеет читать принципиальные схемы, не имеет навыка сборки электрических цепей | Знает условные обозначений элементов электрических цепей, умеет читать принципиальные схемы, собирает схемы электрических цепей с подсказкой | Знает условные обозначений элементов электрических цепей, умеет читать принципиальные схемы, собирает схемы электрических цепей | Без труда читает принципиальные электрические схемы, без труда выполняет сборку электрических цепей, проверяет их работоспособность |
| Выбор технических средств, проведение измерений электрических величин, анализ полученных результатов | Не знает особенностей технических средств измерения электрических величин, не умеет выбирать и подключать                                     | Знает особенности технических средств измерения электрических величин, не умеет выбирать   | Знает особенности технических средств измерения электрических величин, умеет выбирать и   | Знает особенности технических средств измерения электрических величин, владеет навыками   |

| Критерий | Уровень освоения и оценка    |  |   |   |
|----------|------------------------------|--|---|---|
|          | 2                            | 3  | 4                                       | 5   |
|          | электроизмерительные приборы | но умеет подключать электроизмерительные приборы | подключать электроизмерительные приборы | применения электроизмерительных приборов; умеет анализировать полученные результаты измерений и сопоставлять их с расчетными значениями |

Оценка преподавателем выставляется интегрально с учётом всех показателей и критериев оценивания.

## **6. МАТЕРИАЛЬНО-ТЕХНИЧЕСКОЕ И УЧЕБНО-МЕТОДИЧЕСКОЕ ОБЕСПЕЧЕНИЕ**

### **6.1. Материально-техническое обеспечение**

| № | Наименование специальных помещений и помещений для самостоятельной работы | Оснащенность специальных помещений и помещений для самостоятельной работы   |
|---|---|---|
| 1 | Учебная аудитория для проведения лекционных занятий                       | Специализированная мебель; мультимедийный проектор, переносной экран, ноутбук   |
| 2 | Лаборатория электротехники и электроники                                  | Специализированная мебель; мультимедийный проектор, компьютер; универсальные учебные стенды по электротехнике и основам электроники НТЦ – 01.00.000, осциллографы: GOS-620, GRS-6052A, цифровые вольтметры: В7-38, Э515 №53909, цифровые мультиметры М890D, амперметры Э525, Э514, генераторы ГЗ-112/1, ГЗ-102, усилители: ГЗ112/1, информационные стенды |
| 4 | Читальный зал библиотеки для самостоятельной работы                       | Специализированная мебель; компьютерная техника, подключенная к сети «Интернет», имеющая доступ в электронную информационно-образовательную среду   |

### **6.2. Лицензионное и свободно распространяемое программное обеспечение**

| № | Перечень лицензионного программного обеспечения.          | Реквизиты подтверждающего документа   |
|---|---|---|
| 1 | Microsoft Windows 10 Корпоративная                        | Соглашение Microsoft Open Value Subscription V6328633. Соглашение действительно с 02.10.2017 по 31.10.2023). Договор поставки ПО 0326100004117000038-0003147-01 от 06.10.2017 |
| 2 | Microsoft Office Professional Plus 2016                   | Соглашение Microsoft Open Value Subscription V6328633. Соглашение действительно с 02.10.2017 по 31.10.2023  |
| 3 | Kaspersky Endpoint Security «Стандартный Russian Edition» | Сублицензионный договор № 102 от 24.05.2018. Срок действия лицензии до 19.08.2020   |

| № | Перечень лицензионного программного обеспечения. | Реквизиты подтверждающего документа  |
|---|--|--|
|   |  | Гражданско-правовой Договор (Контракт) № 27782 «Поставка продления права пользования (лицензии) Kaspersky Endpoint Security от 03.06.2020. Срок действия лицензии 19.08.2022г. |
| 4 | Google Chrome                                    | Свободно распространяемое ПО согласно условиям лицензионного соглашения  |
| 5 | PTC MathCad Prime 4.0 Express                    | Бесплатная ознакомительная версия  |
| 6 | SMath Studio 0.98 (сборка 6484)                  | Свободно распространяемое ПО согласно условиям лицензионного соглашения  |

### 6.3. Перечень учебных изданий и учебно-методических материалов

1. Батура М.П. Теория электрических цепей [Электронный ресурс] : учебник / М.П. Батура, А.П. Кузнецов, А.П. Курулев. — Электрон. текстовые данные. — Минск: Вышэйшая школа, 2015. — 607 с. — 978-985-06-2562-5. — Режим доступа: <http://www.iprbookshop.ru/52136.html>
2. Белоусов А.В. Электротехника и электроника [Электронный ресурс] : учебное пособие / А.В. Белоусов. — Электрон. текстовые данные. — Белгород: Белгородский государственный технологический университет им. В.Г. Шухова, ЭБС АСВ, 2015. — 185 с. — 2227-8397. — Режим доступа: <http://www.iprbookshop.ru/66690.html>
3. Теоретические основы электротехники. Часть 1. Установившиеся режимы в линейных электрических цепях [Электронный ресурс] : учебное пособие / В.М. Дмитриев [и др.]. — Электрон. текстовые данные. — Томск: Томский государственный университет систем управления и радиоэлектроники, 2015. — 189 с. — 2227-8397. — Режим доступа: <http://www.iprbookshop.ru/72189.html>
4. Расчет разветвленной электрической цепи синусоидального тока с несколькими источниками ЭДС в установившемся режиме: методические указания к выполнению расчетно-графической работы по дисциплине электротехника / сост.: А.С. Солдатенков, О.В. Паращук. – Белгород: Изд-во БГТУ, 2015. – 107 с.
5. Алиев И.И. Электротехника и электрооборудование [Электронный ресурс] : справочник. Учебное пособие для вузов / И.И. Алиев. — Электрон. текстовые данные. — Саратов: Вузовское образование, 2014. — 1199 с. — 2227-8397. — Режим доступа: <http://www.iprbookshop.ru/9654.html>
6. Быковская Л.В. Трёхфазные цепи [Электронный ресурс] : учебное пособие / Л.В. Быковская, Н.Ю. Ушакова. — Электрон. текстовые данные. — Оренбург: Оренбургский государственный университет, ЭБС АСВ, 2015. — 112 с. — 978-5-7410-1214-7. — Режим доступа: <http://www.iprbookshop.ru/52337.html>

7. Гордеев-Бургвиц М.А. Общая электротехника и электроснабжение [Электронный ресурс] : учебное пособие / М.А. Гордеев-Бургвиц. — Электрон. текстовые данные. — М. : Московский государственный строительный университет, Ай Пи Эр Медиа, ЭБС АСВ, 2017. — 470 с. — 978-5-7264-1602-1. — Режим доступа: <http://www.iprbookshop.ru/65651.html>

#### **6.4. Перечень интернет ресурсов, профессиональных баз данных, информационно-справочных систем**

1. Единое окно доступа к информационным ресурсам. Теоретическая электротехника [Электронный ресурс]. — Режим доступа: [http://window.edu.ru/catalog/resources?p\\_rubr=2.2.75.30.7](http://window.edu.ru/catalog/resources?p_rubr=2.2.75.30.7). — Заглавие с экрана.
2. Электрик-PRO. Информационный ресурс посвящённый теме электричества, электрической энергии, профессии электрика, электротехнике и т.п. [Электронный ресурс]. — Режим доступа: <http://electricpro.ru/index.php> — Заглавие с экрана.
3. Электрик-Инфо [Электронный ресурс].- Режим доступа: <http://electric.info/> — Заглавие с экрана.
4. Онлайн Электрик [Электронный ресурс].- Режим доступа: <http://online-electric.ru> — Заглавие с экрана.
5. ВЕСТИ В ЭЛЕКТРОЭНЕРГЕТИКЕ [Электронный ресурс].- Режим доступа: <http://vesti.energy-journals.ru/> — Заглавие с экрана.
6. Промышленная энергетика [Электронный ресурс].- Режим доступа: <http://www.promen.energy-journals.ru/index.php/PROMEN> — Заглавие с экрана.
7. Энергетик [Электронный ресурс]. - Режим доступа: <http://energy-journals.ru/journals/energetik/> — Заглавие с экрана.
8. Интеллектуальный центр - научная библиотека им. Е.И. Овсянкина [Электронный ресурс]. - Режим доступа: <http://library.narfu.ru/rus/EResources/predmet-ukaz-el-res/Pages/elektroenergetika.aspx> — Заглавие с экрана.

## 7. УТВЕРЖДЕНИЕ РАБОЧЕЙ ПРОГРАММЫ

Рабочая программа утверждена на 20\_\_\_\_ /20\_\_\_\_ учебный год  
без изменений / с изменениями, дополнениями

Протокол № \_\_\_\_\_ заседания кафедры от «\_\_» \_\_\_\_\_ 20\_\_\_\_ г.

Заведующий кафедрой

А.В. Белоусов

Директор института

А.В. Белоусов