

**МИНОБРНАУКИ РОССИИ**  
ФЕДЕРАЛЬНОЕ ГОСУДАРСТВЕННОЕ БЮДЖЕТНОЕ ОБРАЗОВАТЕЛЬНОЕ УЧРЕЖДЕНИЕ  
ВЫСШЕГО ОБРАЗОВАНИЯ  
**«БЕЛГОРОДСКИЙ ГОСУДАРСТВЕННЫЙ  
ТЕХНОЛОГИЧЕСКИЙ УНИВЕРСИТЕТ им. В.Г.ШУХОВА»**  
(БГТУ им. В.Г. Шухова)



**РАБОЧАЯ ПРОГРАММА**  
дисциплины

**Компьютерная графика**

направление подготовки  
**20.03.02 Природообустройство и водопользование**

Направленность программы (профиль, специализация)  
**Природообустройство**

Квалификация:  
**бакалавр**

Форма обучения  
**Заочная**

Институт: Энергетики, информационных технологий и управляющих систем

Кафедра: Информационных технологий

Белгород 2021

Рабочая программа составлена на основании требований:

- Федерального государственного образовательного стандарта высшего образования – бакалавриат по направлению 20.03.02 Природообустройство и водопользование, утвержденного Приказом Министерства науки и высшего образования Российской Федерации от 26 мая 2020 г. № 685.
- учебного плана, утвержденного ученым советом БГТУ им. В.Г. Шухова в 2021 году.

Составитель: канд.техн.наук \_\_\_\_\_ (Д.Н. Старченко)  
(ученая степень и звание, подпись) (инициалы, фамилия)

Рабочая программа обсуждена на заседании кафедры информационных технологий

«\_\_» \_\_\_\_\_ 2021 г., протокол № \_\_\_\_  
И.о. зав. кафедрой: канд.техн.наук \_\_\_\_\_ (Д.Н. Старченко)  
(ученая степень и звание, подпись) (инициалы, фамилия)

Рабочая программа согласована с выпускающей кафедрой

«\_\_» \_\_\_\_\_ 2021 г., протокол № \_\_\_\_  
Зав. кафедрой: д.т.н., проф. \_\_\_\_\_ (С.В. Свергузова)  
(ученая степень и звание, подпись) (инициалы, фамилия)

Рабочая программа одобрена методической комиссией института ЭИТУС

«\_\_» \_\_\_\_\_ 2021 г., протокол № \_\_\_\_  
Председатель канд.техн.наук, доц. \_\_\_\_\_ (А.Н. Семернин)  
(ученая степень и звание, подпись) (инициалы, фамилия)

## 1. ПЛАНИРУЕМЫЕ РЕЗУЛЬТАТЫ ОБУЧЕНИЯ ПО ДИСЦИПЛИНЕ

Категория (группа) компетенций	Код и наименование компетенции	Код и наименование индикатора достижения компетенции	Наименование показателя оценивания результата обучения по дисциплине
	ОПК-3 Способен использовать измерительную и вычислительную технику, информационно-коммуникационные технологии в сфере своей профессиональной деятельности в области природообустройства и водопользования	ОПК-3.1 Использует информационные технологии и методы измерительной и вычислительной техники	<p>В результате освоения дисциплины обучающийся должен:</p> <p><b>знать</b> представление изображений в компьютерной графике;</p> <p><b>- уметь</b> применять средства компьютерной графики в профессиональной деятельности; уметь применять полученные знания при подготовке и выводе изображения (картинки); а также представлять тенденции развития машинной графики в условиях создания новых поколений вычислительных систем;</p> <p><b>- владеть</b> средствами компьютерной графики и графическими пакетами для решения задач в профессиональной деятельности.</p>
		ОПК-3.2 Владеет информационными технологиями, методами измерительной и вычислительной техники и применяет в профессиональной деятельности в области природообустройства и водопользования	<p>В результате освоения дисциплины обучающийся должен:</p> <p><b>знать</b> основные приемы создания и редактирования изображений в графическом редакторе: AutoCAD;</p> <p><b>- уметь</b> применять средства компьютерной графики, иметь представления о современных методах, методологических подходах и инструментальных средствах, используемых при решении задач подготовки и вывода изображения,</p> <p><b>- владеть</b> средствами компьютерной графики и графическими пакетами для решения задач в профессиональной деятельности.</p>

	ОПК-6 Способен понимать принципы работы информационных технологий, использовать измерительную и вычислительную технику, информационно-коммуникационные технологии в сфере своей профессиональной деятельности в области природообустройства и водопользования	ОПК-6.1 Понимает принципы получения информации, ее обработки и анализа для информационно-аналитической поддержки и принятия профессиональных решений	В результате освоения дисциплины обучающийся должен: <b>знать</b> понятия – растровая и векторная графика, интерактивная графика, <b>- уметь</b> применять средства компьютерной графики в профессиональной деятельности; уметь применять полученные знания при подголовке и выводе изображения (чертежа); <b>- владеть</b> средствами компьютерной графики и графическими пакетами для решения задач в профессиональной деятельности.
		ОПК-6.2 Использует современные тенденции развития измерительной и вычислительной техники, информационно-коммуникационных технологий, программных продуктов при решении типовых профессиональных задач в области природообустройства и водопользования	В результате освоения дисциплины обучающийся должен: <b>знать</b> структуру и общую схему функционирования графических средств, реализующих графику; математические, алгоритмические, технические основы формирования изображений; <b>- уметь</b> применять средства компьютерной графики в профессиональной деятельности; уметь применять полученные знания при подголовке и выводе изображения (видеоролика); <b>- владеть</b> средствами компьютерной графики и графическими пакетами для решения задач в профессиональной деятельности.

## 2. МЕСТО ДИСЦИПЛИНЫ В СТРУКТУРЕ ОБРАЗОВАТЕЛЬНОЙ ПРОГРАММЫ

### 1. Компетенция ОПК-3

Данная компетенция формируется следующими дисциплинами.

Стадия	Наименования дисциплины
1	Метрология, стандартизация и сертификация
2	Компьютерная графика
3	Компьютерное сопровождение профессиональной деятельности
4	Информатика

### 1. Компетенция ОПК-6

Данная компетенция формируется следующими дисциплинами.

Стадия	Наименования дисциплины
--------	-------------------------

1	Информатика
2	Метрология, стандартизация и сертификация
3	Компьютерная графика
4	Компьютерное сопровождение профессиональной деятельности

### 3. ОБЪЕМ ДИСЦИПЛИНЫ

Общая трудоемкость дисциплины составляет 3 зач. единиц, 108 часов.

Форма промежуточной аттестации зачет

(экзамен, дифференцированный зачет, зачет)

Вид учебной работы <sup>1</sup>	Всего часов	Семестр № 2
Общая трудоемкость дисциплины, час	108	108
<b>Контактная работа (аудиторные занятия), в т.ч.:</b>		
лекции		
лабораторные		
практические	34	34
групповые консультации в период теоретического обучения и промежуточной аттестации <sup>2</sup>		
<b>Самостоятельная работа студентов, включая индивидуальные и групповые консультации, в том числе:</b>		
Курсовой проект		
Курсовая работа		
Расчетно-графическое задание		
Индивидуальное домашнее задание		
Самостоятельная работа на подготовку к аудиторным занятиям (лекции, практические занятия, лабораторные занятия)	74	74
Зачёт		

### 4. СОДЕРЖАНИЕ ДИСЦИПЛИНЫ

<sup>1</sup> в соответствии с ЛНА предусматривать

- не менее 0,5 академического часа самостоятельной работы на 1 час лекций,
- не менее 1 академического часа самостоятельной работы на 1 час лабораторных и практических занятий,
- 36 академических часов самостоятельной работы на 1 экзамен
- 54 академических часов самостоятельной работы на 1 курсовой проект, включая подготовку проекта, индивидуальные консультации и защиту
- 36 академических часов самостоятельной работы на 1 курсовую работу, включая подготовку работы, индивидуальные консультации и защиту
- 18 академических часов самостоятельной работы на 1 расчетно-графическую работу, включая подготовку работы, индивидуальные консультации и защиту
- 9 академических часов самостоятельной работы на 1 индивидуальное домашнее задание, включая подготовку задания, индивидуальные консультации и защиту
- не менее 2 академических часов самостоятельной работы на консультации в период теоретического обучения и промежуточной аттестации

<sup>2</sup> включают предэкзаменационные консультации (при наличии), а также текущие консультации из расчета 10% от лекционных часов (приводятся к целому числу)

## 4.1 Наименование тем, их содержание и объем

### Курс 2 Семестр 4

№ п/п	Наименование раздела (краткое содержание)	Объем на тематический раздел по видам учебной нагрузки, час			
		Лекции	Практические занятия	Лабораторные занятия	Самостоятельная работа на подготовку к аудиторным занятиям
<b>Раздел 1. Компьютерная графика. Основные понятия.</b>					
	<u>Применение компьютерной графики.</u> Графические редакторы. Векторная и растровая графика. Разрешение растровых изображений. Форматы графических файлов. <u>Работа с цветом.</u> Природа цвета. Цветовые модели. Простые и составные цвета. Прозрачность. Цветоделение.		4		8
<b>Раздел 2. Растровый графический редактор</b>					
	<u>Техника выделения областей изображения.</u> Инструменты выделения. Управление параметрами инструментов. Дополнение, вычитание и пересечение областей выделения. Модификация выделения. Действия с выделенной областью. <u>Создание многослойного изображения.</u> Способы создания слоя. Работа со слоями. Параметры слоя. Связывание слоев. Трансформация содержимого слоя. Слияние слоев.		4		8
<b>Раздел 3. Векторный графический редактор</b>					
	<u>Навыки работы с объектами.</u> Управление масштабом просмотра объектов. Режимы просмотра документа. Выделение и преобразование объектов. Копирование объектов. Упорядочение размещения объектов. Группировка объектов. Соединение объектов. Логические операции.		4		8
<b>Раздел 4. Системы САПР</b>					
	<u>Интерфейс программы AutoCAD,</u> системы координат: абсолютная, локальная прямоугольная, полярная <u>Прямолинейные примитивы.</u> Диалог вычерчивания объектов. Построение отрезка, луча, прямой, прямоугольника, многоугольника <u>Криволинейные примитивы.</u> Диалог вычерчивания объектов. Построение окружности, дуги, эллипса, эллиптической дуги, сплайна, точек. <u>Команды модификаторы.</u> Удаление, копирование, перемещение, зеркальное отображение, поворот, массивы. <u>Режимы черчения.</u> SNAP GRID ORTHO POLAR OSNAP OTRACK LWT DYN <u>Простановка размеров на чертежах, создание штриховки.</u>		22		50
	ВСЕГО		34		74

## 4.2. Содержание практических (семинарских) занятий

№ п/п	Наименование раздела дисциплины	Тема практического (семинарского) занятия	К-во часов	К-во часов СРС
семестр № 3				
1	Компьютерная графика. Основные понятия.	Растровые изображения. Форматы файлов. Цветовые схемы	4	8
2	Векторный графический редактор	Векторная графика, работа с кривыми	2	4
3		Создание векторного логотипа	2	4
4	Системы САПР	Режимы черчения в <u>AutoCAD</u>	5	11
5		Прямолинейные примитивы в <u>AutoCAD</u>	5	11
6		Криволинейные примитивы в <u>AutoCAD</u>	6	14
7		Массивы в <u>AutoCAD</u>	5	12
8		Размеры и вывод на печать в <u>AutoCAD</u>	5	10
ИТОГО:			34	74
			ВСЕГО:	108

## 4.3. Содержание лабораторных занятий

*Не предусмотрено учебным планом*

## 4.4. Содержание курсового проекта/работы<sup>3</sup>

*Не предусмотрено учебным планом*

## 4.5. Содержание расчетно-графического задания, индивидуальных домашних заданий<sup>4</sup>

Выполнить чертёж сложной детали в соответствии с требованиями ЕСКД. Оформить его в виде файла autoCAD, PDF и одного из растровых форматов

# 5. ОЦЕНОЧНЫЕ МАТЕРИАЛЫ ДЛЯ ПРОВЕДЕНИЯ ТЕКУЩЕГО КОНТРОЛЯ, ПРОМЕЖУТОЧНОЙ АТТЕСТАЦИИ

## 5.1. Реализация компетенций

**1 Компетенция ОПК-4.** Способен понимать принципы работы современных информационных технологий и использовать их для решения задач профессиональной деятельности.

<sup>3</sup> Если выполнение курсового проекта/курсовой работы нет в учебном плане, то в данном разделе необходимо указать «Не предусмотрено учебным планом»

<sup>4</sup> Если выполнение расчетно-графического задания/индивидуального домашнего задания нет в учебном плане, то в данном разделе необходимо указать «Не предусмотрено учебным планом»

Наименование индикатора достижения компетенции	Используемые средства оценивания
ОПК-4	Собеседование, выполнение практической работы, тестовый контроль, устный опрос, зачет

## 5.2. Типовые контрольные задания для промежуточной аттестации

### 5.2.1. Перечень контрольных вопросов (типовых заданий) для экзамена / дифференцированного зачета / зачета

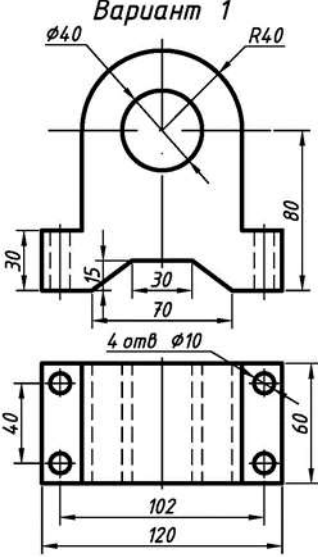
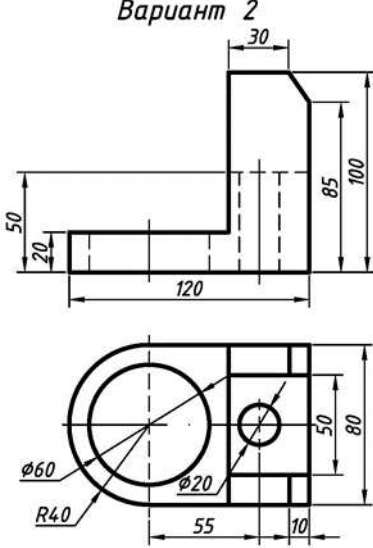
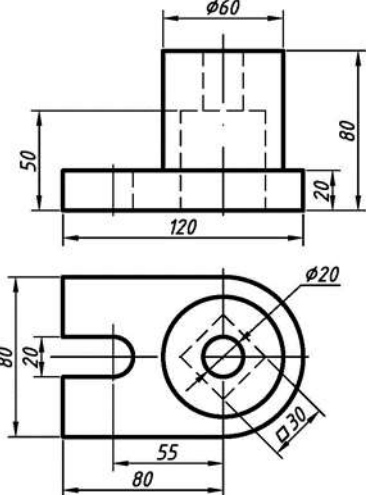
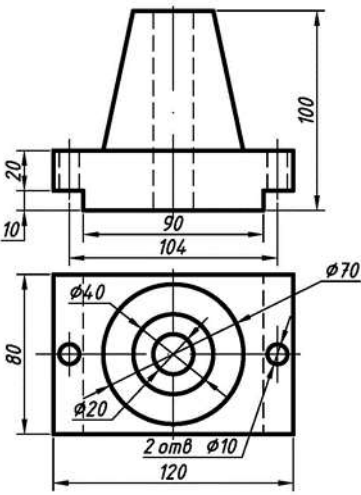
1. Растровая и векторная графика. Назначение, преимущества и недостатки.
2. Разрешение экрана, принтера, изображения. Разрешение фотореалистичных изображений. Вычисление требуемого размера изображения.
3. Форматы графических файлов.
4. Природа света. Цветовые модели RGB, CMYK, HSB
5. Цифровая и аналоговая фотография. получение цветного цифрового фото (смещение цветов, фильтр Байера)
6. Принцип работы и виды сканеров (планшетный, барабанный, ручной)
7. Принцип работы ЭЛТ и LCD мониторов
8. Принцип работы принтеров (Матричный, Струйный, Лазерный)
9. Принцип построения векторных изображений. Объект (тип объекта, его параметры)
- 10.Интерфейс программы AutoCAD
- 11.Режимы черчения. Объектная привязка, трассировка, полярное черчение и т.д.
- 12.Диалог команды построения примитивов. Способы вызова, выбор опций. Системы координат.
- 13.Прямолинейные примитивы. Характеристики, способы построения
- 14.Криволинейные примитивы, точки. Характеристики, способы построения
- 15.Модификаторы copy, scale, chamfer. Назначение. Диалог применения
- 16.Модификаторы erase, mirror, trim. Назначение. Диалог применения.
- 17.Модификаторы move, rotate, array. Назначение. Диалог применения.
- 18.Модификаторы offset, extend, fillet. Назначение. Диалог применения.

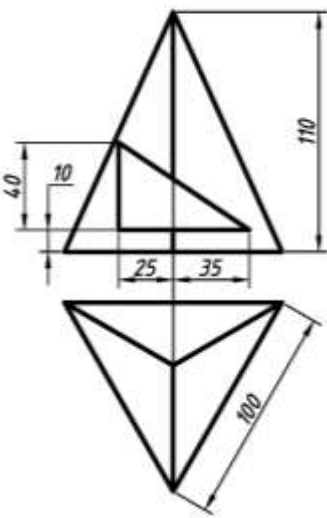
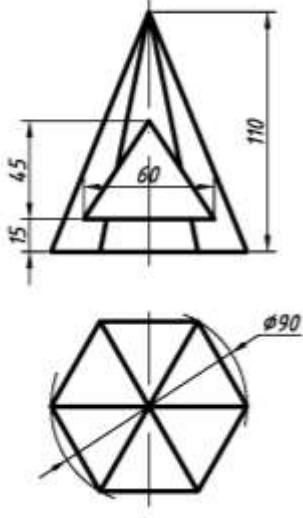
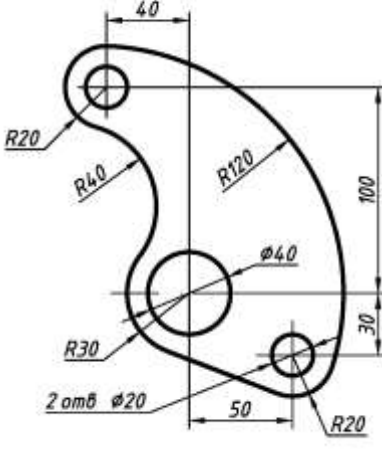
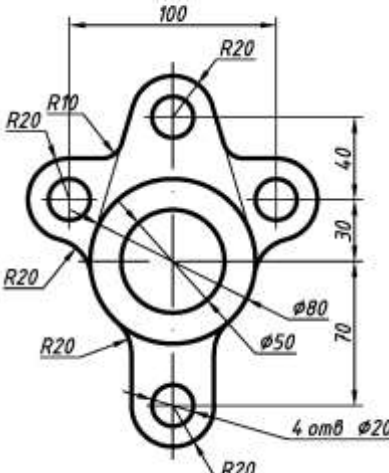


- 19.Текст на чертеже. Стили текста.
- 20.Простановка размеров на чертеже. Размерные стили
- 21.Программа CorelDraw. Интерфейс, назначение. Принцип построения векторных объектов.
- 22.Растровая и векторная графика. Назначение, преимущества и недостатки.
- 23.Разрешение экрана, принтера, изображения. Разрешение фотореалистичных изображений. Вычисление требуемого размера изображения.
- 24.Форматы графических файлов.
- 25.Природа света. Цветовые модели RGB, CMYK, HSB
- 26.Цифровая и аналоговая фотография. получение цветного цифрового фото (смещение цветов, фильтр Байера)
- 27.Принцип работы и виды сканеров (планшетный, барабанный, ручной)
- 28.Принцип работы ЭЛТ и LCD мониторов
- 29.Принцип работы принтеров (Матричный, Струйный, Лазерный)
- 30.Принцип построения векторных изображений. Объект (тип объекта, его параметры)
- 31.Интерфейс программы AutoCAD
- 32.Режимы черчения. Объектная привязка, трассировка, полярное черчение и т.д.
- 33.Диалог команды построения примитивов. Способы вызова, выбор опций. Системы координат.

### **5.3. Типовые контрольные задания (материалы) для текущего контроля в семестре**

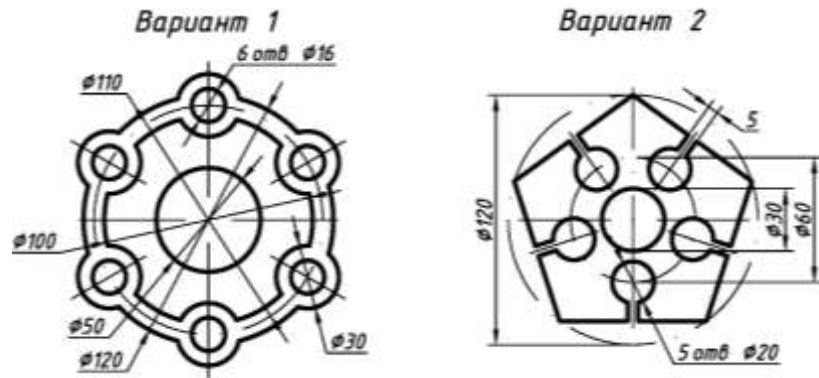
Тема лабораторной работы	Краткое задание лабораторной работы
Растровые изображения. Форматы файлов. Цветовые схемы	Привести имеющиеся растровые изображения к одному размеру и сохранив их в различные форматы сделать выводы об оптимальном формате для конкретного типа изображения
Векторная графика, работа с кривыми	С помощью кривых Безье повторить заданные контуры с допустимым уровнем отклонения
Создание векторного логотипа	Воспроизвести растровое изображение в векторном формате с помощью векторного редактора
Режимы черчения в <u>AutoCAD</u>	Вычертить представленный в варианте чертеж, используя режимы черчения «Полярное отслеживание», «Привязка», «Отслеживание

Тема лабораторной работы	Краткое задание лабораторной работы
	<p>объектов», «Динамический ввод» и «Вес». Соблюсти размеры, указанные на чертеже и проекционную связь видов. Толщину и тип линий задать с помощью слоёв.</p> <div style="display: flex; justify-content: space-around;"> <div style="text-align: center;"> <p><i>Вариант 1</i></p>  </div> <div style="text-align: center;"> <p><i>Вариант 2</i></p>  </div> </div> <div style="display: flex; justify-content: space-around; margin-top: 20px;"> <div style="text-align: center;"> <p><i>Вариант 3</i></p>  </div> <div style="text-align: center;"> <p><i>Вариант 4</i></p>  </div> </div>
<p>Прямолинейные примитивы в <u>AutoCAD</u></p>	<p>Вычертить чертёж пирамиды представленной в варианте. Основание пирамиды вычертить, с использованием команды «Полигон» (Многоугольник). Соблюсти размеры, указанные на чертеже и проекционную связь видов. Толщину и тип линий задать с помощью слоёв. Размеры на чертеже не проставлять.</p>

Тема лабораторной работы	Краткое задание лабораторной работы
	<div style="display: flex; justify-content: space-around;"> <div style="text-align: center;"> <p><i>Вариант 1</i></p>  </div> <div style="text-align: center;"> <p><i>Вариант 2</i></p>  </div> </div>
<p>Криволинейные примитивы в <u>AutoCAD</u></p>	<p>Вычертить чертёж, представленный в варианте. Аналогично предыдущим работам соблюсти размеры, указанные на чертеже. Толщину и тип линий указать с помощью слоёв. Размеры на чертеже не проставлять.</p> <div style="display: flex; justify-content: space-around;"> <div style="text-align: center;"> <p><i>Вариант 1</i></p>  </div> <div style="text-align: center;"> <p><i>Вариант 2</i></p>  </div> </div>
<p>Массивы в <u>AutoCAD</u></p>	<p>Вычертить чертёж, представленный в варианте. Повторяющиеся элементы, выполнить с помощью команды «Массив». Аналогично предыдущим работам соблюсти размеры, указанные на чертеже. Размеры на чертеже проставлять не нужно.</p> <p>После построения чертежа, скопировать его полностью на пустое пространство. Вычертить два прямоугольника размером с листы А3 и А5: 420×210 мм и 210×148 мм соответственно. С помощью команд «Переместить» и «Масштаб», разместить полученные копии чертежа внутри прямоугольников. Использовать только стандартные масштабы, кратные 2.</p>

Тема лабораторной работы

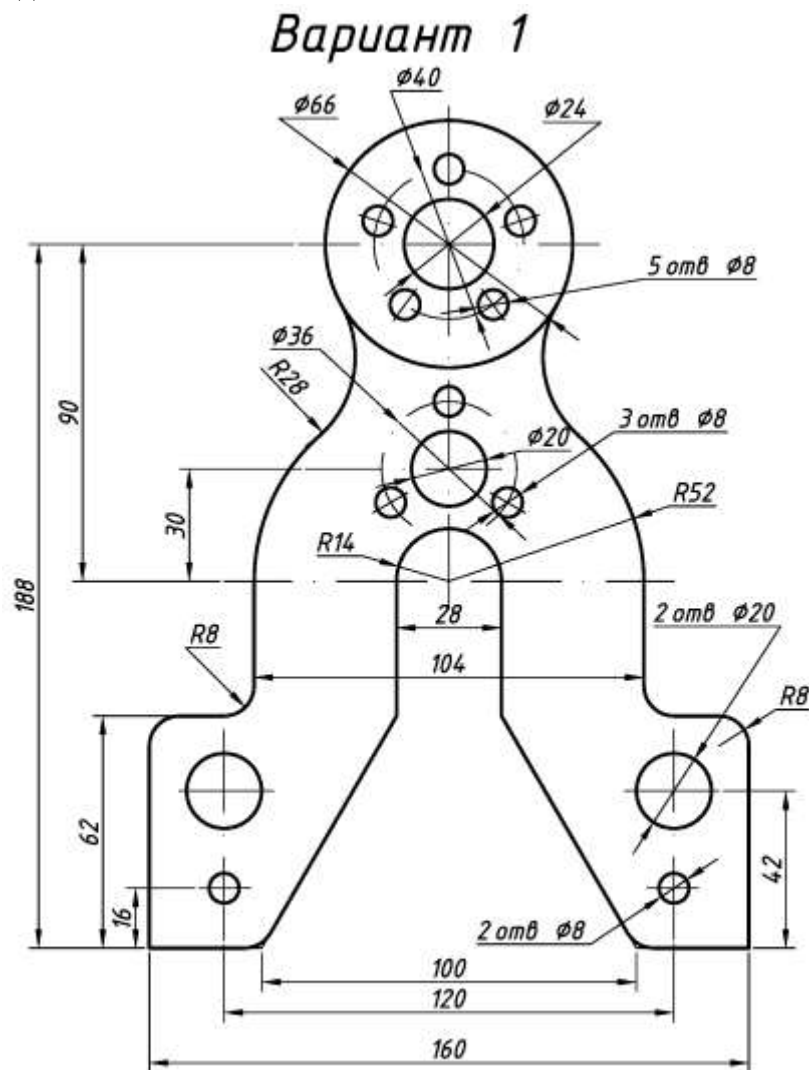
Краткое задание лабораторной работы



Размеры и вывод на печать в AutoCAD

Вычертить чертёж, представленный в задании с простановкой всех размеров.

После построения чертежа, вычертить два прямоугольника размером с листы А3 и А5: 420×210 мм и 210×148 мм соответственно. С помощью команд «Переместить» и «Масштаб», разместить копии чертежа внутри прямоугольников. Масштабы использовать из стандартного ряда: 1:1, 1:2, 1:4, 1:8, 2:1, 4:1, 8:1. При этом размерный текст на обоих чертежах должен быть одинаковым.



#### 5.4. Описание критериев оценивания компетенций и шкалы оценивания

При промежуточной аттестации в форме зачета используется следующая шкала оценивания: зачтено, не зачтено.

Критериями оценивания достижений показателей являются:

Наименование показателя оценивания результата обучения по дисциплине	Критерий оценивания
<b>Знать:</b> – основные задачи компьютерной геометрии. – понятие растрового и векторного представления графической информации; – понятие цвета в компьютерной графике.	Знать алгоритмы решения основных задач компьютерной графики. Знать понятие растрового и векторного представления графической информации; а также понятие цвета в компьютерной графике.
<b>Уметь:</b> – использовать полученные знания по компьютерной геометрии и графике для создания графических приложений.	Уметь использовать полученные знания по компьютерной графике для создания графических приложений.
<b>Владеть:</b> • знаниями по компьютерной геометрии и графике, необходимыми для создания графических приложений. • навыками, необходимыми для работы с различными графическими системами.	Владеть знаниями по компьютерной графике, необходимыми для создания графических приложений. Владеть навыками, необходимыми для работы с различными графическими системами.

Оценка преподавателем выставляется интегрально с учётом всех показателей и критериев оценивания.

Оценка сформированности компетенций по показателю Знания.

Критерий	Уровень освоения и оценка			
	2	3	4	5
Знание терминов, определений, понятий	Не знает терминов и определений	Знает термины и определения, но допускает неточности формулировок	Знает термины и определения	Знает термины и определения, может корректно сформулировать их самостоятельно
Знание основных закономерностей, соотношений, принципов	Не знает основные закономерности и соотношения, принципы построения знаний	Знает основные закономерности, соотношения, принципы построения знаний	Знает основные закономерности, соотношения, принципы построения знаний, их	Знает основные закономерности, соотношения, принципы построения знаний, может

			интерпретирует и использует	самостоятельно их получить и использовать
Объем освоенного материала	Не знает значительной части материала дисциплины	Знает только основной материал дисциплины, не усвоил его деталей	Знает материал дисциплины в достаточном объеме	Обладает твердым и полным знанием материала дисциплины, владеет дополнительными знаниями
Полнота ответов на вопросы	Не дает ответы на большинство вопросов	Дает неполные ответы на все вопросы	Дает ответы на вопросы, но не все - полные	Дает полные, развернутые ответы на поставленные вопросы
Четкость изложения и интерпретации знаний	Излагает знания без логической последовательности	Излагает знания с нарушениями в логической последовательности	Излагает знания без нарушений в логической последовательности	Излагает знания в логической последовательности, самостоятельно их интерпретируя и анализируя
	Не иллюстрирует изложение поясняющими схемами, рисунками и примерами	Выполняет поясняющие схемы и рисунки небрежно и с ошибками	Выполняет поясняющие рисунки и схемы корректно и понятно	Выполняет поясняющие рисунки и схемы точно и аккуратно, раскрывая полноту усвоенных знаний
	Неверно излагает и интерпретирует знания	Допускает неточности в изложении и интерпретации знаний	Грамотно и по существу излагает знания	Грамотно и точно излагает знания, делает самостоятельные выводы

### Оценка сформированности компетенций по показателю Умения.

Критерий	Уровень освоения и оценка			
	2	3	4	5
Освоение методик - умение решать практические задачи, выполнять типовые задания	Не умеет решать практические задачи, выполнять типовые задания	С дополнительной помощью может решать практические задачи, выполнять типовые задания, допускает ошибки	Допускает неточности при решении практических задач и выполнении типовых заданий	Грамотно использует методики, умеет решать все практические задачи, выполнять все типовые задания
Умение использовать теоретические знания для выбора методики решения задач, выполнения заданий	Не умеет использовать теоретические знания для выбора методики решения задач, выполнения заданий	С дополнительной помощью может выполнить выбор методики решения задач. При выполнении заданий допускает ошибки	Умеет использовать теоретические знания для выбора методики решения задач, допускает неточности при выполнении заданий	Самостоятельно может сделать выбора методики решения задач, выполняет все задания без ошибок
Умение проверять решение и анализировать результаты	Не умеет проверять решение и анализировать результаты	Проверяет решение, с дополнительной помощью может анализировать результаты	Проверяет решение в достаточном объеме, при анализе результатов допускает неточности	Обладает твердыми умениями проверки решения и анализа результатов
Умение качественно	Не умеет качественно	Выполняет поясняющие схемы	Выполняет оформление	Качественно и на высоком уровне

оформлять (презентовать) решение задач и выполнения заданий	оформлять (презентовать) решение задач и выполнения заданий	и рисунки небрежно и с ошибками	решения задач и выполнения заданий корректно и понятно	оформляет решение задач и выполнения заданий
---	---	---------------------------------	--	--

**Оценка сформированности компетенций по показателю Иметь навыки.**

Критерий	Уровень освоения и оценка			
	2	3	4	5
Навыки решения стандартных/нестандартных задач	Не может выполнять решения стандартных задач	С дополнительной помощью может выполнять решения стандартных/нестандартных задач, допускает ошибки	Может выполнить решение стандартных/нестандартных задач, но допускает неточности	Самостоятельно может выполнить решение стандартных/нестандартных задач
Объём выполненных заданий	Не выполняет значительную часть заданий по дисциплине	Выполняет задания только по основному материалу дисциплины, не усвоил его деталей	Выполняет задания в достаточном объеме	Выполняет весь объём заданий. Обладает твердым и полным знанием материала дисциплины, владеет дополнительными знаниями
Качество выполнения трудовых действий	Не выполняет трудовые действия	Имеет навыки выполнения трудовых действий только по основному материалу дисциплины, не усвоил его деталей	Имеет навыки выполнения трудовых действий в достаточном объеме	Обладает твердыми навыками выполнения трудовых действий по всему материалу дисциплины, владеет дополнительными навыками
Самостоятельность планирования выполнения трудовых действий	Не выполняет планирования выполнения трудовых действий	Допускает неточности при планировании выполнения трудовых действий	Самостоятельно и грамотно выполняет планирование выполнения большинства трудовых действий	Самостоятельно и грамотно выполняет планирование выполнения всех трудовых действий

## 6. МАТЕРИАЛЬНО-ТЕХНИЧЕСКОЕ И УЧЕБНО-МЕТОДИЧЕСКОЕ ОБЕСПЕЧЕНИЕ

### 6.1. Материально-техническое обеспечение

№	Наименование специальных помещений и помещений для самостоятельной работы	Оснащенность специальных помещений и помещений для самостоятельной работы
2	Аудитория для проведения практических занятий	оборудованы специализированной мебелью, мобильным или стационарным мультимедийным проектором, переносным экраном, ноутбуком, или компьютером на базе одно или двухъядерных процессоров с тактовой частотой не менее 2 ГГц, объемом оперативной памяти не менее 2 Гб и жесткого диска до 500 Гб; локальная сеть с пропускной способностью 100 Мбит/с
3	Помещения для самостоятельной работы обучающихся	оборудованы специализированной мебелью, компьютерной техникой с возможностью подключения к сети «Интернет» и обеспечением доступа в электронную информационно-образовательную среду организации

### 6.2. Лицензионное и свободно распространяемое программное обеспечение

№	Перечень лицензионного программного обеспечения.	Реквизиты подтверждающего документа
	Microsoft Office Professional 2013	Лицензионный договор № 31401445414 от 25.09.2014.
	Microsoft Windows 7	договор №63-14к от 02.07.2014
	Kaspersky Endpoint Security 10 для Windows	лицензия № 17E0170707130320867250
	Microsoft Visual Studio 2013	договор №63-14к от 02.07.2014

### 6.3. Перечень учебных изданий и учебно-методических материалов

1. Маслова, И.В. Компьютерная графика в проектно-конструкторской работе: учеб. пособие / И.В. Маслова, А.В. Хуртасенко. – Белгород: Изд-во БГТУ, 2010 – 156 с.
2. Компьютерная технологическая подготовка в машиностроении: методические указания к выполнению лабораторных работ / сост.: А.В. Хуртасенко, И.В. Маслова. – Белгород: Изд-во БГТУ, 2009. – 48 с.
3. Чекатков, А.А. Трехмерное моделирование в AutoCAD: рук-во дизайнера / А.А. Чекатков. – М.: Эксмо, 2006. – 488с. + 1 эл. Опт. Диск (CD-ROM). – ISBN 5-699-16041-8
4. Погорелов, В.И. AutoCAD 2006. Моделирование в пространстве для инженеров и дизайнеров / В.И. Погорелов. – СПб.: БХВ-Петербург, 2006. – 357 с. – ISBN 5-94157-741-9
5. Adobe Photoshop CS в примерах / С. С. Топорков. - СПб. : БХВ-Петербург, 2005. - 376 с. + 1 CD-ROM. - ISBN 5-94157-526-2
6. Графика для офиса CorelDRAW, Photoshop, MS Office / В. В. Дунаев, В. В. Дунаев. - СПб. : Питер, 2004. - 319 с. - (Самоучитель). - ISBN 5-94723-840-3
7. Компьютерная графика : учеб. пособие / М. Н. Петров, В. П. Молочков. - 2-е изд. - СПб. : Питер, 2006. - 810 с.+ 1 CD-ROM. - (Учебник для вузов). - ISBN 5-94723-758-X
8. Компьютерная графика : учеб. пособие / Э. М. Кравченя, Т. И. Абрагимович. - Минск : Новое знание, 2006. - 247 с. - ISBN 985-475-196-1
9. Компьютерная графика: Photoshop CS, CorelDRAW 12, Illustrator CS. / Ю. Гурский. - М. ;



СПб. ; Нижний Новгород : Питер, 2004. - 811 с. + 1 эл. опт. диск (CD-ROM). - (Трюки & эффекты). - ISBN 5-469-00094-X

10. Самоучитель компьютерной графики : учеб. пособие / В. Л. Музыченко, О. Ю. Андреев. - 3-е изд., перераб. и доп. - М. : НТ Пресс, 2007. - 432 с. - ISBN 5-447-00417-7

11. Цвет : управление цветом, цветовые расчеты и измерения / М. В. Домасев, С. Гнатюк. - СПб. : ПИТЕР, 2009. - 217 с. - (Учебный курс). - ISBN 978-5-388-00341-6

#### **6.4. Перечень интернет ресурсов, профессиональных баз данных, информационно-справочных систем**

1. <https://habr.com/ru/post/450924/> Все об SVG анимации
2. <https://developer.mozilla.org/ru/docs/Web/SVG/Tutorial> SVG — учебное руководство
3. <https://habr.com/ru/post/206264/> Изобретаем JPEG
4. <https://imagemagick.org/index.php> ImageMagick
5. <https://youtu.be/SxBT9EWj6uo> Стереотипы, алгоритмы и выбор шрифта | Александра Королькова | Design Prosmotr

## 7. УТВЕРЖДЕНИЕ РАБОЧЕЙ ПРОГРАММЫ<sup>5</sup>

Рабочая программа утверждена на 20\_\_\_\_ /20\_\_\_\_ учебный год  
без изменений / с изменениями, дополнениями<sup>6</sup>

Протокол № \_\_\_\_\_ заседания кафедры от « \_\_\_\_ » \_\_\_\_\_ 20\_\_ г.

Заведующий кафедрой \_\_\_\_\_  
подпись, ФИО

Директор института \_\_\_\_\_  
подпись, ФИО

---

<sup>5</sup> Заполняется каждый учебный год на отдельных листах

<sup>6</sup> Нужно подчеркнуть