

МИНОБРНАУКИ РОССИИ
ФЕДЕРАЛЬНОЕ ГОСУДАРСТВЕННОЕ БЮДЖЕТНОЕ ОБРАЗОВАТЕЛЬНОЕ
УЧРЕЖДЕНИЕ
ВЫСШЕГО ОБРАЗОВАНИЯ
«БЕЛГОРОДСКИЙ ГОСУДАРСТВЕННЫЙ
ТЕХНОЛОГИЧЕСКИЙ УНИВЕРСИТЕТ им. В.Г.ШУХОВА»
(БГТУ им. В. Г. Шухова)

УТВЕРЖДАЮ

Директор института энергетики, информационных
технологий и управляющих систем

канд. техн. наук, доцент  А. В. Белоусов

« 20 » _____ 2021 г.

РАБОЧАЯ ПРОГРАММА

дисциплины

ПРОГРАММИРОВАНИЕ И ОСНОВЫ АЛГОРИТМИЗАЦИИ

направление подготовки

13.03.02 Электроэнергетика и электротехника

профиль подготовки

Электроснабжение

Электропривод и автоматика

Квалификация

бакалавр

Форма обучения

очная

Институт энергетики, информационных технологий и управляющих систем
Кафедра электроэнергетики и автоматике

Белгород – 2021

Рабочая программа составлена на основании требований:

- Федерального государственного образовательного стандарта высшего образования по направлению подготовки 13.03.02 «Электроэнергетика и электротехника» (уровень бакалавриата), утвержденного приказом Министерства образования и науки Российской Федерации № 144 от 28 февраля 2018 г.;
- плана учебного процесса БГТУ им. В. Г. Шухова, введенного в действие в 2021 году.

Составитель: канд. техн. наук _____ А. С. Солдатенков

Рабочая программа обсуждена на заседании кафедры электроэнергетики и автоматике

« 15 » _____ 2021 г., протокол № _____

Заведующий кафедрой: канд. техн. наук, доцент _____ А. В. Белоусов

Рабочая программа согласована с выпускающей кафедрой электроэнергетики и автоматике

Заведующий кафедрой: канд. техн. наук, доцент _____ А. В. Белоусов

« 15 » _____ 2021 г.

Рабочая программа одобрена методической комиссией института энергетики, информационных технологий и управляющих систем

« 20 » _____ 2021 г., протокол № _____

Председатель: канд. техн. наук, доцент _____ А. Н. Семернин

1. ПЛАНИРУЕМЫЕ РЕЗУЛЬТАТЫ ОБУЧЕНИЯ ПО ДИСЦИПЛИНЕ

Категория (группа) компетенций	Код и наименование компетенции	Код и наименование индикатора достижения компетенции	Наименование показателя оценивания результата обучения по дисциплине
Информационная культура	ОПК-2. Способен разрабатывать алгоритмы и компьютерные программы, пригодные для практического применения	ОПК-2.1. Алгоритмизирует решение задач и реализует алгоритмы с использованием программных средств	<p>Знания основных видов алгоритмических конструкций и способов их формализованного представления; структуры программы, алфавита, типов данных, синтаксиса и семантики языка программирования С++; основных алгоритмов сортировки и поиска данных; принципов объектно-ориентированного программирования и подходов к построению иерархии классов, основанных на абстрактных моделях данных в С++;</p> <p>Умения объявлять и инициализировать переменные и константы; осуществлять ввод и вывод информации различного типа; применять базовые алгоритмические конструкции, операторы и операции; создавать и использовать функции; работать с динамически распределяемой памятью; выполнять сортировку и поиск данных в массивах; объявлять и использовать классы в С++;</p> <p>Навыки работы в инструментальной среде Microsoft Visual Studio, включая создание, тестирование и отладку программ обработки данных на языке программирования С++.</p>

2. МЕСТО ДИСЦИПЛИНЫ В СТРУКТУРЕ ОБРАЗОВАТЕЛЬНОЙ ПРОГРАММЫ

1. Компетенция ОПК-2. Способен разрабатывать алгоритмы и компьютерные программы, пригодные для практического применения.

Данная компетенция формируется следующими дисциплинами.

Стадия	Наименования дисциплины
1	Программирование и основы алгоритмизации
2	Подготовка к процедуре защиты и защита выпускной квалификационной работы

3. ОБЪЕМ ДИСЦИПЛИНЫ

Общая трудоемкость дисциплины составляет 4 зач. единиц, 144 часа.

Форма промежуточной аттестации дифференцированный зачет (3 семестр)

Вид учебной работы	Всего часов	Семестр № 3
Общая трудоемкость дисциплины, час	144	144
Контактная работа (аудиторные занятия), в т.ч.:	68	68
лекции	34	34
лабораторные	34	34
практические	-	-
групповые консультации в период теоретического обучения и промежуточной аттестации	3	3
Самостоятельная работа студентов, включая индивидуальные и групповые консультации, в том числе:	73	73
Курсовой проект	-	-
Курсовая работа	-	-
Расчетно-графическое задание	18	18
Индивидуальное домашнее задание	-	-
Самостоятельная работа на подготовку к аудиторным занятиям (лекции, практические занятия, лабораторные занятия)	51	51
Экзамен	-	-

4. СОДЕРЖАНИЕ ДИСЦИПЛИНЫ

4.1. Наименование тем, их содержание и объем

Курс 2 Семестр 3

№ п/п	Наименование раздела (краткое содержание)	Объем на тематический раздел по видам учебной нагрузки, час			
		Лекции	Практические занятия	Лабораторные занятия	Самостоятельная работа на подготовку к аудиторным занятиям
1. Общие сведения о программировании на C++					
1.1	Понятие алгоритма, его свойства и виды. Базовые алгоритмические конструкции. Представление алгоритма в виде блок-схем и структурограмм. Основные этапы разработки программы. Языки программирования. История создания и развития языка C++. Стандарты на C++. Знакомство с IDE Microsoft Visual Studio. Структура программы. Алфавит языка C++. Переменные и константы. Основные типы данных. Константы и литералы. Венгерская нотация. Макрокоманды <i>include</i> и <i>define</i> . Ввод и вывод данных. Форматирование вывода. Манипуляторы потоков. Особенности машинного представления чисел различных типов. Тестирование и отладка программ.	2		2	3
2. Выражения и операторы					
2.1	Построение выражений в C++. Унарные и бинарные операции: арифметические, логические, сравнения,	2		4	5

№ п/п	Наименование раздела (краткое содержание)	Объем на тематический раздел по видам учебной нагрузки, час			
		Лекции	Практические занятия	Лабораторные занятия	Самостоятельная работа на подготовку к аудиторным занятиям
	побитовые и др. Префиксная и постфиксная формы инкремента и декремента. Тернарная условная операция. Приоритет операций. Перечисляемые типы данных. Явное и неявное преобразование типов.				
2.2	Понятие составного оператора. Условный оператор. Оператор множественного выбора. Использование оператора <i>break</i> в переключателях. Применение операторов ветвления в прикладном программировании. Вложенные условия.	2		4	5
2.3	Циклы с параметром <i>for</i> . Циклы с условием <i>while</i> . Циклы с условием <i>do</i> . Безусловные циклы. Использование операторов <i>break</i> и <i>continue</i> в циклах. Вложенные циклы. Применение циклов для итерационных вычислений.	2		6	7
3. Функции					
3.1	Объявление функций. Прототипы функций. Вызов функций и возврат значений. Отличия от макросов. Передача параметров в функции. Формальные и фактические параметры. Глобальные и локальные переменные. Понятие области видимости и времени жизни переменной. Передача параметров по значению и по ссылке. Определение аргументов функции по умолчанию.	2			1
3.2	Перегрузка функций. Встраивание функций как эффективный метод оптимизации программ. Рекурсия. Применение процедурного программирования в задачах энергетики и электротехники.	2			1
4. Массивы и указатели					
4.1	Одномерные массивы. Объявление и инициализация. Доступ к элементам массива. Передача массивов в функции. Работа с массивами данных: удаление, вставка и перестановка элементов массива. Применение массивов для хранения и обработки различной информации.	2		4	5
4.2	Двумерные массивы. Объявление и инициализация. Работа с массивами данных: удаление, вставка и перестановка элементов массива. Передача массивов в функции. Применение массивов для представления графов электрических схем.	2		4	5
4.3	Понятие указателя. Размещение и удаление указателя. Ссылки. Связь между массивами и указателями. Одномерные и двумерные динамические массивы. Размещение и освобождение динамических массивов данных в памяти.	2		4	5

№ п/п	Наименование раздела (краткое содержание)	Объем на тематический раздел по видам учебной нагрузки, час			
		Лекции	Практические занятия	Лабораторные занятия	Самостоятельная работа на подготовку к аудиторным занятиям
4.4	Применение динамических массивов для реализации промышленных протоколов взаимодействия с типовым периферийным оборудованием в составе супервизорных систем управления распределенными энергетическими системами.	2			1
4.5	Структуры и поля данных. Указатель на структуру. Создание динамических структур данных. Списки. Применение динамических структур данных в прикладном программировании.	2			1
5. Потоки и файлы					
5.1	Файловый ввод/вывод с использованием потоков. Создание, удаление и модификация файлов. Открытие и закрытие файла. Функции для обмена данными с файлами. Чтение и запись данных в файл. Ввод/вывод массивов данных. Применение потоков для представления информации в требуемом формате.	2			1
6. Основы алгоритмизации					
6.1	Сортировка данных методом простого выбора, простого обмена, методом прямых вставок, методом слияния, сортировка Хоара.	2		3	4
6.2	Алгоритмы поиска данных в упорядоченных и неупорядоченных массивах: линейный поиск, барьерный поиск, метод половинного деления. Обход графов: поиск в ширину и глубину. Применение алгоритмов поиска для анализа топологии электрических цепей.	2		3	4
7. Основы объектно-ориентированного программирования					
7.1	Понятие классов, объектов, полей, методов и свойств. Абстракция данных. Наследование, инкапсуляция и полиморфизм. Доступ к членам класса. Конструкторы и деструкторы. Указатели на объекты. Использование классов.	2			1
7.2	Объявление и определение класса. Инициализация класса. Виды конструкторов. Перегрузка конструкторов. Передача экземпляров класса в функции. Неявный указатель <i>this</i> . Преобразования, определяемые классом. Создание пользовательских типов данных. Дружественные функции. Перегрузка бинарных и унарных операций. Статические члены данных.	2			1
7.3	Построение иерархии наследования. Доступ к базовым классам. Раннее и позднее связывание. Виртуальные функции. Абстрактные классы и чисто виртуальные функции. Подходы к построению иерархии классов при	2			1

№ п/п	Наименование раздела (краткое содержание)	Объем на тематический раздел по видам учебной нагрузки, час			
		Лекции	Практические занятия	Лабораторные занятия	Самостоятельная работа на подготовку к аудиторным занятиям
	моделировании электрических цепей и проектировании автоматизированных систем управления и контроля распределенных энергетических объектов.				
	ВСЕГО	34		34	51

4.2. Содержание практических (семинарских) занятий

Не предусмотрено учебным планом.

4.3. Содержание лабораторных занятий

№ п/п	Наименование раздела дисциплины	Тема лабораторного занятия	К-во часов	Самостоятельная работа на подготовку к аудиторным занятиям
семестр № 4				
1	Общие сведения о программировании на C++.	Знакомство с инструментальной средой программирования Microsoft Visual Studio.	2	2
2	Выражения и операторы	Программа расчета схемы электрической цепи постоянного тока	6	6
3	Выражения и операторы	Базовые конструкции структурного программирования	8	8
4	Массивы и указатели	Работа с одномерными массивами	6	6
5	Массивы и указатели	Работа с двумерными массивами	6	6
6	Основы алгоритмизации	Сортировка и поиск данных	6	6
ИТОГО:			34	34

4.4. Содержание курсового проекта/работы

Не предусмотрено учебным планом.

4.5. Содержание расчетно-графического задания, индивидуальных домашних заданий

Учебным планом предусмотрено одно расчетно-графическое задание.

Целью РГЗ является привитие навыков разработки программного обеспечения по расчету схем разветвленных электрических цепей, образованных совокупностью обобщенных ветвей с несколькими источниками синусоидальных ЭДС и тока в установившемся режиме. Подобное программное обеспечение может

применяться в задачах расчета и моделирования элементов и систем в электроэнергетике и электротехнике, а также как составная часть программного обеспечения автоматизированных систем управления и контроля (мониторинга) распределенных энергосистем.

Задание на РГЗ. Для заданной схемы электрической цепи, параметры которой представлены в таблице, необходимо, используя метод узловых напряжений с применением топологических матриц, написать программу расчета токов во всех ветвях схемы и выполнить проверку правильности расчета с помощью баланса мощностей. Программа должна обеспечивать функциональные возможности ввода исходных данных из файла и вывода результатов расчета на экран и в текстовый файл.

Отчет должен содержать:

- чертеж схемы электрической цепи с обозначением узлов и токов в ветвях;
- результаты расчета схемы (топологические матрицы, узловые потенциалы, токи в ветвях, баланс мощностей);
- листинг программы со всеми используемыми модулями;
- снимок экрана с результатами работы программы, содержащий значения узловых потенциалов, токов в ветвях, и данные о балансе мощностей;
- описание используемых подпрограмм, входных и выходных данных, возвращаемых значений функций;
- блок-схемы алгоритмов работы программы и всех подпрограмм.

Структура входного и выходного файлов может быть выбрана произвольно. Решение системы уравнений рекомендуется выполнять с помощью любого итерационного метода, однако допускается применение точных методов (в том числе путем нахождения обратной матрицы).

Для расчетных токов в каждой ветви необходимо привести комплексные и действующие значения. Во всех случаях считать, что взаимоиנדукцией между ветвями электрической цепи можно пренебречь, а все элементы схемы идеальные.

Пример типового задания

Ветвь и направление тока в ней	Параметры нагрузки			Параметры источников ЭДС и тока				
	R , Ом	L , мГн	C , мкФ	E , В	φ_E , °	J , А	φ_J , °	f , Гц
1→2	100	12	11			0.2	10	30
1→3	12			80	16			30
1→4	22	22	15					
2→4	15	56	39					
2→5	82	56						
3→4	51		56					
3→6	39			40	-22			30
4→5	47	33	11					
4→6	20	12	16					

Ветвь и направление тока в ней	Параметры нагрузки			Параметры источников ЭДС и тока				
	R , Ом	L , мГн	C , мкФ	E , В	φ_E , °	J , А	φ_J , °	f , Гц
4→7	10	47	91					
5→7	18			-60	30			30
6→7	36			40	75			30

Схема электрической цепи, содержащая 7 узлов и 6 независимых контуров, представлена в виде таблицы (по вариантам), каждая строка которой описывает параметры соответствующей ветви. В столбце 1 указаны заданные направления токов в ветвях, соединяющих соответствующие узлы. Параметры нагрузочных сопротивлений в ветвях схемы представлены в столбцах 2-4, а параметры идеальных источников ЭДС и тока – в столбцах 5-9 (действующие значения и начальные фазы в градусах, в столбце 9 – частота). Все источники ЭДС включены последовательно с нагрузкой и положительное направление ЭДС совпадает с соответствующим направлением, указанным в столбце 1. Источники тока (если они есть) включены параллельно нагрузке и направление тока соответствующего источника противоположно направлению, указанному в столбце 1. Во всех случаях знак минус перед действующим значением ЭДС или тока в столбцах 5 и 7 означает включение соответствующего источника в противоположном направлении относительно заданного в столбце 1.

В процессе выполнения расчетно-графического задания осуществляется контактная работа обучающегося с преподавателем. Консультации проводятся в аудитория и/или посредством электронной информационно-образовательной среды университета.

5. ОЦЕНОЧНЫЕ МАТЕРИАЛЫ ДЛЯ ПРОВЕДЕНИЯ ТЕКУЩЕГО КОНТРОЛЯ, ПРОМЕЖУТОЧНОЙ АТТЕСТАЦИИ

5.1. Реализация компетенций

1. Компетенция ОПК-2. Способен разрабатывать алгоритмы и компьютерные программы, пригодные для практического применения.

Наименование индикатора достижения компетенции	Используемые средства оценивания
ОПК-2.1. Алгоритмизирует решение задач и реализует алгоритмы с использованием программных средств	дифференцированный зачет, защита ИДЗ, защита лабораторных работ, собеседование

5.2. Типовые контрольные задания для промежуточной аттестации

Промежуточная аттестация осуществляется после завершения изучения дисциплины в конце **третьего семестра** в форме **дифференцированного зачета**.

**Перечень контрольных вопросов (типовых заданий)
для дифференцированного зачета**

№ п/п	Наименование раздела дисциплины	Содержание вопросов (типовых заданий)
1	Общие сведения о программировании на С++	<ol style="list-style-type: none"> 1. История развития языка программирования С++. 2. Стандартизация языка С++. 3. Понятие переменной в С++. Основные типы данных. 4. Алфавит языка, литералы, константы и зарезервированные слова в С++. 5. Структура программы на языке С++. Применение комментариев в программе. Идентификаторы и Венгерская нотация. 6. Ввод/вывод информации с применением стандартных потоков. 7. Форматный ввод и вывод информации. Назначение флагов строки формата ввода/вывода. 8. Машинное представление чисел различных типов в ЭВМ.
2	Выражения и операторы	<ol style="list-style-type: none"> 9. Понятие выражения в С++. Операции, операнды и операторы. Постфиксная и префиксная формы записи операций. 10. Арифметические операции и побитовые операции. 11. Операции инкремента и декремента в префиксной и постфиксной формах записи. 12. Логические операции. Тернарный условный оператор. 13. Приоритет операций в С++. Изменение последовательности вычисления выражения. 14. Перечисляемый тип данных. Пример использования. 15. Явное и неявное приведение типов в С++. 16. Условный оператор. Полная и сокращенная запись. 17. Оператор множественного выбора. Пример использования. 18. Вложенные условия. Замена оператора множественного выбора вложенными условными операторами. 19. Представление фрагментов алгоритмов с ветвлениями и вложенными операторами множественного выбора в виде блок-схем. 20. Цикл с предусловием. Синтаксис и пример использования. 21. Цикл с постусловием. Синтаксис и пример использования. 22. Цикл с параметром <i>for</i>. Синтаксис и пример использования. 23. Вложенные циклы. Пример использования. 24. Применение операторов <i>break</i> и <i>continue</i> в циклах.
3	Функции в С++	<ol style="list-style-type: none"> 25. Понятие функции в С++. Объявление и определение функции. Вызов функции и возврат значений. 26. Понятие локальных и глобальных переменных. Область видимости и время жизни. 27. Передача параметров в функцию и возврат значений из функции. 28. Функции с параметрами по умолчанию. Ссылочные

№ п/п	Наименование раздела дисциплины	Содержание вопросов (типовых заданий)
		параметры. 28. Перегрузка функций. Пример использования. 29. Встраивание функций как эффективный метод оптимизации программ. 30. Макросы в С++ и их отличие от функций. 31. Понятие рекурсии. Примеры рекурсивных функций.
4	Массивы и указатели	32. Объявление и инициализация одномерного массива в С++. 33. Работа с одномерными массивами Ввод и вывод значений элементов массивов. 34. Вставка в одномерный массив заданного элемента. 35. Удаление из одномерного массива заданного элемента. 36. Поиск в одномерном массиве заданного элемента. 37. Объявление и инициализация двумерного массива в С++. 38. Работа с двумерными массивами. Ввод и вывод значений элементов массива. 39. Вставка в двумерный массив заданной строки. 40. Удаление из двумерного массива заданного столбца. 41. Поиск в двумерном массиве заданного элемента. 42. Понятие указателя в С++. Размещение и удаление указателя. Ссылки. 43. Связь между массивами и указателями. Вычисление адреса элемента массива. 44. Размещение и освобождение одномерных динамических массивов в памяти. 45. Многомерные динамические массивы. Размещение и освобождение в памяти.
5	Потоки и файлы	46. Файловая организация программ на С++. Понятие заголовочного файла. Макрокоманда <i>include</i> . 47. Создание и использования пользовательской библиотеки функций для определения частотных характеристик электрической цепи. 48. Файловый ввод с использованием потоков в С++. Пример использования. 49. Файловый вывод с использованием потоков в С++. Пример использования. 50. Создание и удаление файла в С++. 51. Открытие и закрытие файла. Работа с файлом. Режимы. 52. Манипуляторы потоков в С++. Назначение и примеры использования. 53. Работа с текстовыми файлами в С++. Отличия текстового файла от бинарного.
6	Основы алгоритмизации	54. Сортировка массива методом простого выбора. 55. Сортировка массива методом простого обмена. 56. Сортировка массива методом прямых вставок. 57. Сортировка массива методом слияния. 58. Сортировка массива методом Хоара. 59. Линейный и барьерный поиск данных в массиве. 60. Поиск в массиве методом половинного деления.

№ п/п	Наименование раздела дисциплины	Содержание вопросов (типовых заданий)
7	Основы объектно-ориентированного программирования	<p>61. Структура в С++. Назначение и отличия от массивов. Размещение и освобождение в памяти.</p> <p>62. Понятие наследования, инкапсуляции и полиморфизма в объектно-ориентированном программировании.</p> <p>63. Создание класса в С++. Методы и свойства класса.</p> <p>64. Открытые и закрытые элементы класса. Уровни доступа.</p> <p>65. Конструкторы и деструкторы. Назначение и применение.</p> <p>66. Виды конструкторов. Отличия и примеры применения.</p> <p>67. Объявление и определение экземпляра класса в С++.</p> <p>68. Перегрузка конструкторов классов. Пример использования.</p> <p>69. Перегрузка унарных операций. Пример использования.</p> <p>70. Перегрузка бинарных операций. Пример использования.</p> <p>71. Применение дружественных функций в С++.</p> <p>72. Однонаправленные списки. Пример создания использования.</p> <p>73. Двухнаправленные списки. Пример создания использования.</p> <p>74. Применение механизма наследования при построении иерархии классов в С++. Доступ к базовым классам.</p> <p>75. Виртуальные функции классов в С++. Пример применения.</p>

5.3. Типовые контрольные задания (материалы)

для текущего контроля в семестре

Текущий контроль осуществляется в течение 3 семестра в форме собеседования, защиты лабораторных работ, выполнения и защиты РГЗ.

Защита лабораторных работ

В лабораторном практикуме по дисциплине представлен перечень лабораторных работ, обозначены цель и задачи, необходимые теоретические и методические указания, рассмотрены практические примеры, даны варианты выполнения и перечень контрольных вопросов.

Лабораторные работы проводятся в форме самостоятельного написания программ в инструментальной среде Microsoft Visual Studio 2019 на языке С++ для решения типовых задач, и представлением реализованного алгоритма в виде блок-схем в соответствии с изученным теоретическим материалом с последующим обсуждением полученных результатов. При этом используются профессиональные термины и понятия, проводится аналогия методов, изученных в рамках теоретического материала с конкретной практической задачей, выявляются взаимосвязи между отдельными изучаемыми разделами, проводится сравнение между планируемыми и фактическими результатами.

Защита лабораторных работ возможна после проверки правильности работы программы, корректности обработки входных данных, выполнения задания, и оформления отчета. Защита проводится в форме собеседования преподавателя со студентом по теме лабораторной работы. В результате собеседования студент должен описать сущность предлагаемого алгоритма решения поставленной задачи, обосновать выбор данного алгоритма, описать его преимущества и недостатки, пояснить функциональное назначение всех команд и символов в программе, а также показать связь между программой и блок-схемой алгоритма.

Лабораторная работа № 1. Знакомство с инструментальной средой программирования Microsoft Visual Studio.

В данной лабораторной работе студенты по примеру преподавателя пишут небольшую ознакомительную программу, по решению алгебраического уравнения, в рамках которой отрабатываются вопросы структуры программы на языке C++, объявления и использования переменных, способов ввода/вывода числовой и символьной информации, алгебраических операций и команд ветвления. При этом особое внимание уделяется вопросам практической работы со средой программирования Visual Studio – созданием проекта, открытием, сохранением и закрытием проекта, делается обзор структуры проекта, прививаются навыки работы с интерфейсом программы, отрабатываются вопросы компиляции, запуска программы, тестирования и отладки, а также поиска и исправления ошибок.

№	Типовые вопросы
1.	Как создать новый проект?
2.	Как открыть уже существующий проект?
3.	Как настроить графический интерфейс среды Microsoft Visual Studio?
4.	Из чего состоит проект и каково назначение его составных элементов?
5.	Как скомпилировать программу и как запустить ее на выполнение?
6.	Как осуществляется поиск ошибок?
7.	Как выполняется трассировка работы программы?
8.	Какова структура программы на языке C++?
9.	Что такое типы данных, для чего они применяются и какие бывают?
10.	Как осуществляется объявление и инициализация переменных?
11.	Как осуществляется ввод/вывод числовой и символьной информации?
12.	Как выполнить русификацию выводимых в консоль сообщений?
13.	В чем назначение макрокоманды <i>include</i> ?

Лабораторная работа № 2. Программа расчета схемы электрической цепи постоянного тока.

В данной лабораторной работе студенты самостоятельно пишут программу расчета заданной схемы электрической цепи постоянного тока на языке программирования C++. Вариант задания определяется преподавателем. Исходные значения параметров нагрузочных сопротивлений, а также напряжение источника ЭДС вводятся с клавиатуры. В результате расчета на экран должны быть выведены:

- эквивалентное сопротивление схемы относительно выводов а и b;

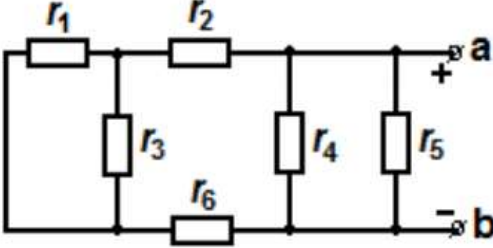
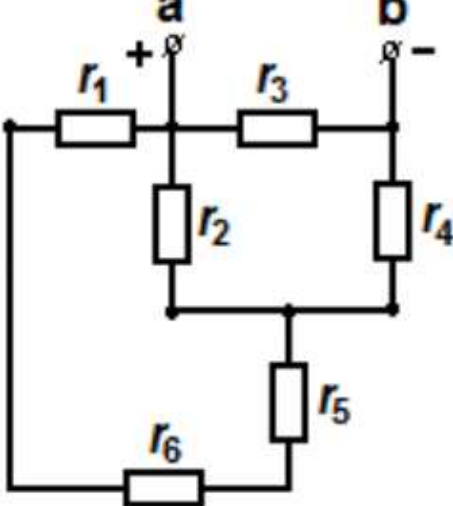
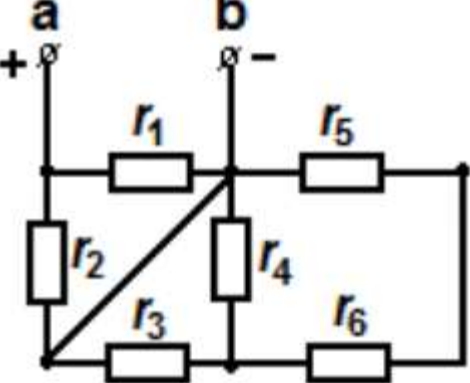
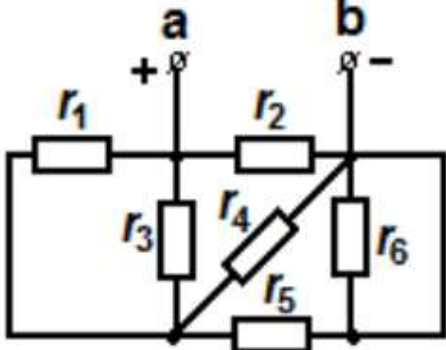
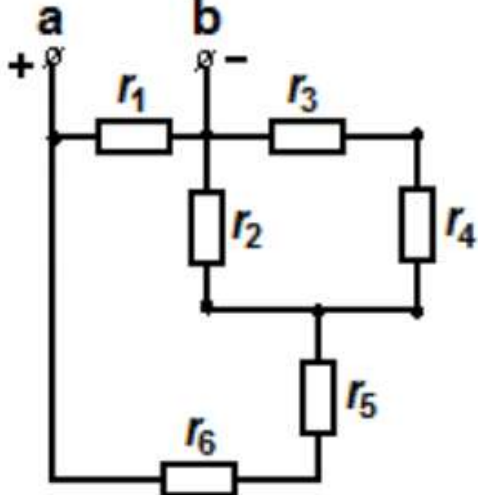
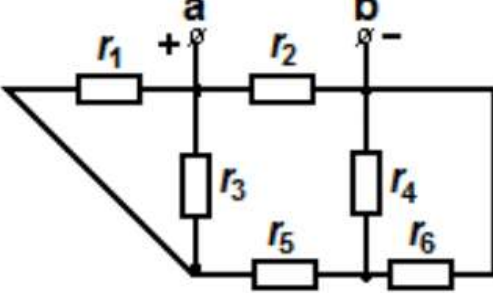
- расчетные значения токов, протекающих через все элементы схемы;
- падения напряжения на всех элементах схемы;
- результаты проверки правильности расчета с использованием баланса мощностей.

Программа должна предусматривать защиту от ввода некорректных данных, при этом допускается ввод нулевых значений сопротивлений. В этом случае программа должна корректно учитывать изменения в топологии цепи.

Отчет должен содержать: постановку задачи, схемы промежуточных преобразований цепи с расчетными формулами, листинг (текст) программы, блок-схему алгоритма работы программы, снимки экрана с результатами работы программы.

Варианты заданий

№	Схема электрической цепи	№	Схема электрической цепи
1		11	
2		12	
3		13	

№	Схема электрической цепи	№	Схема электрической цепи
4		14	
5		15	
6		16	

№	Схема электрической цепи	№	Схема электрической цепи
7		17	
8		18	
9		19	
10		20	

Лабораторная работа № 3. Базовые конструкции структурного программирования.

В данной лабораторной работе студенты самостоятельно пишут программу согласно варианту задания, состоящую из 3-х подзадач на различные комбинации ветвлений и циклов. Вариант задания определяется преподавателем. Программа должна предусматривать защиту от ввода некорректных данных, при этом если в задании не указаны необходимые числовые значения, то предполагается, что в программе необходимо предусмотреть их ввод с клавиатуры.

Отчет должен содержать: постановку задачи, описание идеи алгоритма, листинг (текст) программы, блок-схему алгоритма работы программы, снимки экрана с результатами работы программы.

Варианты заданий

№	Задачи
1.	<ol style="list-style-type: none">1. Найти количество делителей натурального числа. Сколько из них чётных?2. Найти все натуральные числа a, b и c из интервала от x_1 до x_2, для которых выполняется равенство: $a^2 + b^2 = c^2$.3. Дано натуральное число. Приписать к нему такое же число.
2.	<ol style="list-style-type: none">1. Найти сумму нечётных делителей натурального числа.2. Найти все равновеликие прямоугольники, стороны которых выражены целыми числами a и b, а площадь равна S.3. Из данного натурального числа удалить все цифры a.
3.	<ol style="list-style-type: none">1. Найти все натуральные числа из промежутка от a до b, у которых количество делителей равно N.2. Найти все натуральные числа a, b и c из интервала от x_1 до x_2, для которых выполняется равенство: $a + b^2 = c^2$.3. Найти все симметричные натуральные числа из промежутка от a до b.
4.	<ol style="list-style-type: none">1. Найти все натуральные числа из промежутка от x_1 до x_2, у которых сумма делителей равна S.2. Найти все такие тройки натуральных чисел x, y и z из интервала от a до b, для которых выполняется равенство: $x^2 - y = z^2$.3. Найти количество различных цифр данного натурального числа.
5.	<ol style="list-style-type: none">1. Найти количество делителей натурального числа, больших k.2. Найти все натуральные числа a, b и c из интервала от x_1 до x_2, для которых выполняется равенство: $a^2 \cdot b = c^2$.3. Найти все трёхзначные числа, которые состоят из разных цифр, а их сумма равна a.
6.	<ol style="list-style-type: none">1. Найти сумму целых чисел из промежутка от a до b, у которых ровно n делителей.2. Найти все такие тройки натуральных чисел x, y и z из интервала от x_1 до x_2, для которых выполняется равенство: $x^3 + y^3 = z^3$.3. Найти все простые несократимые дроби, заключённые между 0 и 1, знаменатели которых не превышают 7 (дробь задаётся двумя натуральными числами - числителем и знаменателем).
7.	<ol style="list-style-type: none">1. Найти все целые числа из промежутка от 100 до 300, у которых сумма делителей равна k.2. Найти все такие тройки натуральных чисел x, y и z из интервала от x_1 до x_2, для которых выполняется равенство: $x + y - z^3 = 0$.3. Составить программу перевода действительного числа a ($0 < a < 1$) в двоичную систему счисления.

№	Задачи
8.	<ol style="list-style-type: none"> 1. Найти все натуральные числа из промежутка от a до b, у которых количество делителей превышает заданное k. 2. Найти все натуральные числа a, b и c из интервала от x_1 до x_2, для которых выполняется равенство: $a + b = c^2$. 3. Найти все трёхзначные числа, такие, что сумма цифр равна a, а само число делится на b.
9.	<ol style="list-style-type: none"> 1. Найти сумму чётных делителей натурального числа. 2. Найти все равновеликие прямоугольные треугольники, катеты которых выражены целыми числами a и b, а площадь равна S. 3. Дано натуральное число. Найти произведение цифр числа.
10.	<ol style="list-style-type: none"> 1. Найти количество нечётных делителей натурального числа, больших k. 2. Найти все натуральные числа x, y и z из интервала от x_1 до x_2, для которых выполняется равенство: $x \cdot y^2 = z^4$. 3. Дано натуральное число. Верно ли, что в данном числе нет данной цифры a.
11.	<ol style="list-style-type: none"> 1. Найти количество нечётных делителей натурального числа, меньших k. 2. Найти все трёхзначные числа, которые при увеличении на 1 делятся на 2, при увеличении на 2 делятся на 3, при увеличении на 3 делятся на 4, а при увеличении на 4 делятся на 5. 3. Найти количество трёхзначных чисел, сумма цифр которых равна a, а само число заканчивается цифрой b.
12.	<ol style="list-style-type: none"> 1. Дано натуральное число. Найти количество чётных цифр числа. 2. Верно ли, что данная цифра a встречается в заданном натуральном числе n раз. 3. Найти все четырёхзначные числа, у которых сумма крайних цифр равна сумме средних цифр, а само число делится на 6 и 27.
13.	<ol style="list-style-type: none"> 1. Дано натуральное число. Найти первую и последнюю чётные цифры числа. 2. Найти все трёхзначные числа, которые при делении на 2 дают остаток 1, при делении на 3 - остаток 2, при делении на 4 - остаток 3, а само число делится на 5. 3. Верно ли, что в данном натуральном числе сумма цифр больше b, а число делится на b.
14.	<ol style="list-style-type: none"> 1. Найти все четырёхзначные числа, в которых есть две одинаковые цифры. 2. Из данного натурального числа удалить все цифры a. 3. Найти все двузначные числа, которые при умножении на 2 заканчиваются на 8, а при умножении на 3 – на 4.
15.	<ol style="list-style-type: none"> 1. Найти количество различных цифр данного натурального числа. 2. Верно ли, что данное натуральное число принадлежит промежутку от a до b и кратно 3, 4 и 5. 3. День учителя ранее ежегодно отмечался в первое воскресенье октября. Дано натуральное число n, обозначающее номер года. Определить число, на которое приходится День учителя.
16.	<ol style="list-style-type: none"> 1. Найти сумму всех чисел из промежутка от a до b, кратных 13 и 5. 2. Дано натуральное число. Сколько чётных цифр в данном целом числе. 3. Найти все симметричные натуральные числа из промежутка от a до b.
17.	<ol style="list-style-type: none"> 1. Верно ли, что в данном натуральном числе встречаются цифры a и b. 2. Найти все пятизначные числа, в которых ровно две одинаковых цифры. 3. Найти сумму всех четных чисел из промежутка от a до b, кратных x и y.
18.	<ol style="list-style-type: none"> 1. Составьте программу, которая определяла бы вид треугольника (если данные отрезки позволяют его построить). 2. Найти все двузначные числа, в которых есть цифра n или само число делится на n. 3. Составить программу вычисления суммы кубов чисел от a до b.
19.	<ol style="list-style-type: none"> 1. Среди двузначных чисел найти те, сумма квадратов цифр которых делится на 13. 2. Написать программу поиска двузначных чисел, таких, что если к сумме цифр этого числа прибавить квадрат этой суммы, то получится это число.

№	Задачи
3.	Верно ли, что данная цифра a ни разу не встречается в заданном натуральном числе n ?

Лабораторная работа № 4. Работа с одномерными массивами.

В данной лабораторной работе студенты самостоятельно пишут программу обработки данных в одномерном массиве. Вариант задания определяется преподавателем. Программа должна предусматривать защиту от ввода некорректных данных, при этом если в задании не указаны необходимые числовые значения, то предполагается, что в программе необходимо предусмотреть их ввод с клавиатуры.

Отчет должен содержать: постановку задачи, описание идеи алгоритма, листинг (текст) программы, блок-схему алгоритма работы программы, снимки экрана с результатами работы программы.

Варианты заданий

№	Задачи
1.	Из элементов одномерного массива D сформировать массив A той же размерности по правилу: если номер четный, то значение элемента находится по формуле $A_i = D_i^2$, если нечетный, то по формуле $A_i = D_i/i$.
2.	Дан одномерный массив целых чисел, заполненный случайным образом числами из промежутка $[a, b]$. Удалить из него все элементы, в записи которых есть заданная цифра.
3.	Дан одномерный массив целых чисел, заполненный случайным образом числами из промежутка $[a, b]$. Вставить число k после всех элементов, кратных своему номеру (k вводится с клавиатуры).
4.	Заменить последний положительный элемент одномерного массива на второй элемент массива.
5.	Дан одномерный массив целых чисел. Заполнить его с клавиатуры и подсчитать количество элементов массива, значения которых больше заданного числа a и кратны b .
6.	Разделить все элементы одномерного массива с четными номерами на первый элемент (первый элемент отличен от 0).
7.	Из элементов одномерного массива C сформировать массив A той же размерности по правилу: если номер четный, то значение элемента находится по формуле $A_i = C_i^3$, если нечетный, то по формуле $A_i = 3C_i$.
8.	Дан одномерный массив целых чисел, заполненный случайным образом числами из промежутка $[a, b]$. Поменять местами первый положительный и последний отрицательный элементы.
9.	Определить, есть ли в одномерном массиве целых чисел пара соседних элементов с суммой, равной заданному числу.
10.	Дан одномерный массив целых чисел, заполненный случайным образом числами из промежутка $[a, b]$. Удалить из него все элементы, которые состоят из одинаковых цифр (включая однозначные числа).
11.	Дан одномерный массив целых чисел. Заполнить его с клавиатуры и вывести индексы тех элементов, значения которых больше значения предыдущего элемента (начиная со второго).
12.	Определить, есть ли в одномерном массиве целых чисел 2 пары соседних элементов с одинаковыми знаками.
13.	В данном одномерном массиве вставить число k перед всеми элементами, в которых есть цифра 1 (k вводится с клавиатуры).

№	Задачи
14.	Дан одномерный массив целых чисел. Заполнить его с клавиатуры и найти количество тех элементов, значения которых положительны и не превосходят заданного числа a .
15.	В данном одномерном массиве найти номер последней пары соседних элементов с разными знаками.
16.	Дан одномерный массив целых чисел, заполненный случайным образом числами из промежутка $[a, b]$. Удалить из него все элементы, в которых последняя цифра четная, а само число делится на нее.
17.	Дан одномерный массив целых чисел, заполненный случайным образом числами из промежутка $[a, b]$. Вставить элемент со значением k до и после всех элементов, заканчивающихся на цифру k (k вводится с клавиатуры).
18.	Из элементов одномерного массива C сформировать массив A той же размерности по правилу: если номер i элемента четный, то $A_i=C_i^2$, если нечетный, то $A_i=2C_i$.
19.	Дан одномерный массив целых чисел, заполненный случайным образом числами из промежутка $[a, b]$. Удалить из него все элементы, первая цифра которых четная.
20.	В данном одномерном массиве целых чисел заменить элементы массива с k_1 -го по k_2 -й на те же элементы в обратном порядке.

Лабораторная работа № 5. Работа с двумерными массивами.

В данной лабораторной работе студенты самостоятельно пишут программу обработки данных в двумерном массиве. Вариант задания определяется преподавателем. Программа должна предусматривать динамическое выделение памяти под массив, корректное освобождение памяти, выполнять проверку на нехватку памяти, и защиту от ввода некорректных данных; при этом если в задании не указаны необходимые числовые значения, то предполагается, что в программе необходимо предусмотреть их ввод с клавиатуры.

Отчет должен содержать: постановку задачи, описание идеи алгоритма, листинг (текст) программы, блок-схему алгоритма работы программы, снимки экрана с результатами работы программы.

Варианты заданий

№	Задачи
1.	Дан двумерный массив размерностью $[n, m]$, заполненный целыми числами, введенными с клавиатуры. Сформировать одномерный массив, каждый элемент которого равен произведению четных положительных элементов соответствующего столбца.
2.	Дан двумерный массив размерностью $[n, m]$, заполненный случайным образом. Определить, есть ли в данном массиве строка, в которой ровно два отрицательных элемента.
3.	Дан двумерный массив размерностью $[n, m]$, заполненный целыми числами, введенными с клавиатуры. Сформировать одномерный массив, каждый элемент которого равен количеству элементов соответствующей строки, больших данного числа.
4.	Дан двумерный массив размерностью $[n, m]$, заполненный случайными числами. Определить, есть ли в данном массиве столбец, в котором имеются одинаковые элементы.
5.	Дан двумерный массив размерностью $[n, m]$, заполненный целыми числами, введенными с клавиатуры. Сформировать одномерный массив, каждый элемент которого равен наибольшему по модулю элементу соответствующего столбца.
6.	Дан двумерный массив размерностью $[n, m]$, заполненный случайными числами. Определить, есть ли в данном массиве строка, в которой имеется два элемента массива, имеющие наибольшие значения.

№	Задачи
7.	Дан двумерный массив размерностью $[n, m]$, заполненный случайными числами. Определить, есть ли в данном массиве столбец, в котором равное количество положительных и отрицательных элементов.
8.	Дан двумерный массив размерностью $[n, m]$, заполненный целыми числами, введенными с клавиатуры. Сформировать одномерный массив, каждый элемент которого равен количеству отрицательных элементов, кратных a или b , соответствующей строки.
9.	Дан двумерный массив размерностью $[n, m]$, заполненный целыми числами, введенными с клавиатуры. Сформировать одномерный массив, каждый элемент которого равен первому четному элементу соответствующего столбца, если такого нет, то равен нулю.
10.	Дан двумерный массив размерностью $[n, m]$, заполненный случайными числами. Определить, есть ли в данном массиве строка, содержащая больше положительных элементов, чем отрицательных.
11.	Дан двумерный массив размерностью $[n, m]$, заполненный случайным образом. Заменить максимальный элемент каждой строки на противоположный.
12.	Дан двумерный массив размерностью $[n, m]$, заполненный случайным образом. Вставить после столбцов, содержащих максимальный элемент массива, столбец из нулей.
13.	Дан двумерный массив размерностью $[n, m]$, заполненный случайным образом. Удалить в нем среднюю строку.
14.	Дан двумерный массив размерностью $[n, m]$, заполненный случайным образом. Поменять в нем местами средние столбцы.
15.	Дан двумерный массив размерностью $[n, m]$, заполненный случайным образом. Заменить все элементы первых трех столбцов на их квадраты.
16.	Дан двумерный массив размерностью $[n, m]$, заполненный случайным образом. Вставить между средними строками первую строку.
17.	Дан двумерный массив размерностью $[n, m]$, заполненный случайным образом. Удалить в нем все столбцы, в которых первый элемент больше последнего.
18.	Дан двумерный массив размерностью $[n, m]$, заполненный случайным образом. Поменять в нем местами средние строки с первой и последней.
19.	Дан двумерный массив размерностью $[n, m]$, заполненный случайным образом. Заменить в каждой строке все равные симметрично расположенные элементы на нули.
20.	Дан двумерный массив размерностью $[n, m]$, заполненный случайным образом. Вставить перед всеми строками, первый элемент которых делится на 3, строку из нулей.

Лабораторная работа № 6. Сортировка и поиск данных.

В данной лабораторной работе студенты самостоятельно пишут программу по сортировке массива или поиску информации в нем по заданному критерию указанным методом. Вариант задания определяется преподавателем. Программа должна предусматривать динамическое выделение памяти под массив, корректное освобождение памяти, выполнять проверку на нехватку памяти, и защиту от ввода некорректных данных; при этом если в задании не указаны необходимые числовые значения, то предполагается, что в программе необходимо предусмотреть их ввод с клавиатуры.

Отчет должен содержать: постановку задачи, описание идеи алгоритма, листинг (текст) программы, блок-схему алгоритма работы программы, снимки экрана с результатами работы программы.

Варианты заданий

№	Задачи
1.	Отсортировать по убыванию отрицательные элементы одномерного массива с помощью метода простого выбора.
2.	Дана действительная матрица размером $[n, m]$; упорядочить (переставить) строки матрицы по неубыванию значений первых элементов строк методом простого выбора. Разрешается использовать дополнительный массив.
3.	Отсортировать по возрастанию с помощью метода простого выбора элементы одномерного массива, стоящие на нечетных местах.
4.	Дана действительная матрица размером $[n, m]$; упорядочить (переставить) строки матрицы по невозрастанию сумм элементов строк методом простого выбора. Разрешается использовать дополнительный массив.
5.	Отсортировать по невозрастанию с помощью метода простого выбора элементы одномерного массива, стоящие на четных местах.
6.	Отсортировать по возрастанию методом простого выбора одномерный массив с проверкой рассматриваемой части массива на упорядоченность: если она упорядочена, то сортировку завершить.
7.	Даны упорядоченные действительные числа a_1, a_2, \dots, a_n , натуральное число k и действительное число p . Удалить элемент с номером k и вставить в последовательность p , так, чтобы упорядоченность не нарушилась.
8.	Отсортировать по убыванию методом простого выбора нечетные элементы одномерного массива.
9.	Выполнить сортировку одномерного массива по возрастанию методом простого обмена.
10.	Дана действительная матрица размером $[n, m]$; упорядочить (переставить) столбцы матрицы по невозрастанию сумм элементов столбцов методом простого обмена. Разрешается использовать дополнительный массив.
11.	Выполнить сортировку одномерного массива по убыванию методом простого обмена.
12.	Модифицировать метод сортировки простого обмена по возрастанию одномерного массива с учетом следующего: если известен не только факт последнего обмена, но и его место, то все пары соседних элементов массива, расположенные правее этого места, уже находятся в нужном порядке; следовательно, просмотр можно закончить на этом индексе, а не продолжать до конца.
13.	Модифицировать метод сортировки простого обмена по убыванию одномерного массива с учетом следующего: если в процессе очередного прохода по массиву перестановок не производилось, то элементы массива уже расположены в правильном порядке и сортировку можно завершить.
14.	Выполнить сортировку четных элементов одномерного массива по возрастанию методом прямого включения.
15.	Дана действительная матрица размером $[n, m]$; упорядочить (переставить) столбцы матрицы по неубыванию значений первых элементов столбцов методом прямого включения. Разрешается использовать дополнительный массив.
16.	Выполнить сортировку нечетных элементов одномерного массива по убыванию методом прямого включения.
17.	Дана действительная матрица размером $[n, m]$; упорядочить (переставить) строки матрицы по невозрастанию максимальных элементов строк матрицы методом прямого включения. Разрешается использовать дополнительный массив.
18.	Выполнить сортировку отрицательных элементов одномерного массива по невозрастанию методом прямого включения.
19.	Выполнить сортировку нечетных элементов одномерного массива по возрастанию методом слияния.
20.	Дана действительная матрица размером $[n, m]$; упорядочить (переставить) столбцы матрицы по неубыванию значений наименьших элементов столбцов матрицы методом простого обмена. Разрешается использовать дополнительный массив.

Примеры типовых вопросов для защиты РГЗ

Защита расчетно-графического задания возможна после проверки правильности работы программы, корректности обработки входных данных, выполнения задания, оформления отчета. Защита проводится в форме собеседования преподавателя со студентом по теме работы. В результате собеседования студент должен описать суть выбранного алгоритма решения поставленной задачи, обосновать выбор данного алгоритма, описать его преимущества и недостатки, пояснить функциональное назначение всех команд в программе, и показать связь между программой и блок-схемой реализованных алгоритмов.

№	Типовые вопросы
1.	Условные графические обозначения основных элементов на схемах электрических цепей.
2.	Связь между током и напряжением на основных элементах электрической цепи.
3.	Суть метода узловых напряжений при расчете схемы электрической цепи.
4.	Применение баланса мощностей для проверки правильности расчета схемы электрической цепи.
5.	Источники ЭДС и тока, характеристики и особенности.
6.	Правила составления топологических матриц для заданной схемы.
7.	Чтение исходных данных из файла.
8.	Структура входного и выходного файла.
9.	Выделение памяти под матрицы, контроль недостаточности памяти, освобождение памяти.
10.	Перемножение матриц и векторов.
11.	Транспонирование матриц и векторов
12.	Обращение матрицы.
13.	Сохранение данных в файл.
14.	Проверка корректности исходных данных.

5.4. Описание критериев оценивания компетенций и шкалы оценивания

При промежуточной аттестации в форме дифференцированного зачета используется следующая шкала оценивания: 2 – неудовлетворительно, 3 – удовлетворительно, 4 – хорошо, 5 – отлично.

Критериями оценивания достижений показателей являются:

Наименование показателя оценивания результата обучения по дисциплине	Критерий оценивания
Знания	Знание основных видов алгоритмических конструкций и способов их формализованного представления
	Знание структуры программы, алфавита, типов данных, синтаксиса и семантики языка программирования C++
	Знание основных алгоритмов сортировки и поиска данных
	Объем освоенного материала
	Полнота ответов на вопросы

Наименование показателя оценивания результата обучения по дисциплине	Критерий оценивания
	Четкость изложения и интерпретации знаний
Умения	Применение теоретических знаний при написании программ
	Полнота и качество выполненного задания
	Самостоятельность выполнения задания
	Качество оформления отчетов по заданию
Навыки	Самостоятельная работа в инструментальной среде Microsoft Visual Studio

Оценка сформированности компетенций по показателю Знания.

Критерий	Уровень освоения и оценка			
	2	3	4	5
Знание основных видов алгоритмических конструкций и способов их формализованного представления	Не знает ни каких алгоритмических конструкций и способов их формализованного представления	Знает некоторые виды алгоритмических конструкций и хотя бы один способ их формализованного представления, при этом допускает несущественные ошибки при описании алгоритмов	Знает основные алгоритмические конструкции, но допускает несущественные ошибки при формализации используемых алгоритмов	Знает все основные алгоритмические конструкции и способы их формализованного представления, самостоятельно может formalизовать алгоритм применительно к практической задаче
Знание структуры программы, алфавита, типов данных, синтаксиса и семантики языка программирования С++	Не знает структуру программы, алфавит, никаких типов данных, синтаксиса и семантики языка программирования С++	Знает структуру программы, алфавита, простые типы данных, синтаксиса и семантики основных конструкций языка программирования С++	Знает структуру программы, алфавита, основные типы данных, синтаксиса и семантики языка программирования С++	Знает структуру программы, алфавит, все типы данных, синтаксис и семантику языка программирования С++, понимает причинно-следственные связи между синтаксисом и семантикой
Знание основных алгоритмов сортировки и поиска данных	Не знает никаких алгоритмов сортировки и поиска данных	Знает хотя бы один алгоритм сортировки и поиска данных	Знает основные алгоритмы сортировки и поиска данных	Знает основные алгоритмы сортировки и поиска данных, понимает принципы и возможности их комбинирования и улучшения
Объем освоенного материала	Не знает значительной	Знает только основной	Знает материал дисциплины в	Обладает твердым и

Критерий	Уровень освоения и оценка			
	2	3	4	5
	части материала дисциплины	материал дисциплины, не усвоил его деталей	достаточном объеме	полным знанием материала дисциплины, владеет дополнительными знаниями
Полнота ответов на вопросы	Не дает ответы на большинство вопросов	Дает неполные ответы на все вопросы	Дает ответы на вопросы, но не все - полные	Дает полные, развернутые ответы на поставленные вопросы
Четкость изложения и интерпретации знаний	Излагает знания без логической последовательности, не понимает, что говорит	Излагает знания с нарушениями в логической последовательности, допускает неточности в изложении и интерпретации знаний	Излагает знания без нарушений в логической последовательности, делает поясняющие выкладки корректно и понятно, грамотно и по существу излагает знания	Излагает знания в логической последовательности, самостоятельно их интерпретируя и анализируя, выполняет пояснения точно и аккуратно, раскрывая полноту усвоенных знаний, делает самостоятельные выводы

Оценка сформированности компетенций по показателю *Умения*.

Критерий	Уровень освоения и оценка			
	2	3	4	5
Применение теоретических знаний при написании программ	Не умеет применить теоретические знания при написании программ	Применяет теоретические знания при написании программ в ограниченном объеме, использует только простые синтаксические конструкции и семантические приемы	Применяет необходимые теоретические знания при написании программ, но при этом выбирает не самый рациональный способ	Рационально и эффективно применяет необходимые теоретические знания при написании программ
Полнота и качество выполненного задания	Задание выполнено неверно, программа не компилируется	Задание выполнено не в полном объеме,	Задание выполнено полностью, но примененные подходы и методы нерациональны для данной задачи	Задание выполнено полностью, рациональным способом
Самостоятельность выполнения задания	Не может подготовить ответы, в том	Может выполнить задание только с	Выполняет задание в основном	Самостоятельно выполняет задание

Критерий	Уровень освоения и оценка			
	2	3	4	5
	числе и с дополнительной помощью	дополнительной помощью	самостоятельно	
Качество оформления отчетов по заданию	Отчеты оформлено настолько неряшливо, что не поддаются проверке	Отчеты оформлены неаккуратно, отсутствуют необходимые пояснения, имеются несущественные несоответствия оформления требованиям ГОСТ	Отчеты оформлены аккуратно, с необходимыми пояснениями	Ответы оформлены аккуратно, с необходимыми пояснениями и ссылками на используемые источники и методы

Оценка сформированности компетенций по показателю Навыки.

Критерий	Уровень освоения и оценка			
	2	3	4	5
Самостоятельная работа в инструментальной среде Microsoft Visual Studio	Не умеет работать в инструментальной среде Microsoft Visual Studio, не может ни создать новый проект, ни открыть существующий, ни выполнять компиляцию, тестирование и отладку программы	Работает в инструментальной среде Microsoft Visual Studio и выполняет все основные операции, но только с незначительным и подсказками преподавателя	Самостоятельно работает в инструментальной среде Microsoft Visual Studio, выполняет все основные операции, но не владеет навыками отладки программ	Самостоятельно работает в инструментальной среде Microsoft Visual Studio, может настраивать ее под свои задачи и выполнять типовые операции

Оценка преподавателем выставляется интегрально с учётом всех показателей и критериев оценивания.

6. МАТЕРИАЛЬНО-ТЕХНИЧЕСКОЕ И УЧЕБНО-МЕТОДИЧЕСКОЕ ОБЕСПЕЧЕНИЕ

6.1. Материально-техническое обеспечение

№	Наименование специальных помещений и помещений для самостоятельной работы	Оснащенность специальных помещений и помещений для самостоятельной работы
1	Учебная аудитория для проведения лекционных занятий	Специализированная мебель; мультимедийный проектор, переносной экран, ноутбук
2	Компьютерный зал кафедры электроэнергетики и электротехники	Специализированная мебель; мультимедийный проектор, персональные компьютеры (Intel Core i7-3770/ H81/ 8192Mb/ 1Tb/ 21.5"IPS/ Wi-Fi/ LAN100Mb/DWD-RW), подключенные к сети «Интернет» с доступом в электронную информационно-образовательную среду

№	Наименование специальных помещений и помещений для самостоятельной работы	Оснащенность специальных помещений и помещений для самостоятельной работы
4	Читальный зал библиотеки для самостоятельной работы	Специализированная мебель; компьютерная техника, подключенная к сети «Интернет», имеющая доступ в электронную информационно-образовательную среду

6.2. Лицензионное и свободно распространяемое программное обеспечение

№	Перечень лицензионного программного обеспечения.	Реквизиты подтверждающего документа
1	Microsoft Windows 10 Корпоративная	Соглашение Microsoft Open Value Subscription V6328633. Соглашение действительно с 02.10.2017 по 31.10.2023). Договор поставки ПО 0326100004117000038-0003147-01 от 06.10.2017
2	Microsoft Office Professional Plus 2016	Соглашение Microsoft Open Value Subscription V6328633. Соглашение действительно с 02.10.2017 по 31.10.2023
3	Kaspersky Endpoint Security «Стандартный Russian Edition»	Сублицензионный договор № 102 от 24.05.2018. Гражданско-правовой Договор (Контракт) № 27782 «Поставка продления права пользования (лицензии) Kaspersky Endpoint Security от 03.06.2020. Срок действия лицензии 19.08.2022г
4	Google Chrome	Свободно распространяемое ПО согласно условиям лицензионного соглашения
5	Microsoft Visual Studio 2019 Community	Свободно распространяемое ПО согласно условиям лицензионного соглашения
6	PTC MathCad Prime 4.0 Express	Бесплатная ознакомительная версия
7	SMath Studio 0.98 (сборка 6484)	Свободно распространяемое ПО согласно условиям лицензионного соглашения

6.3. Перечень учебных изданий и учебно-методических материалов

1. Программирование на языке высокого уровня C/C++ [Электронный ресурс]: конспект лекций/. – Электрон. текстовые данные. – М.: Московский государственный строительный университет, Ай Пи Эр Медиа, ЭБС АСВ, 2016. – 140 с. – 978-5-7264-1285-6. – Режим доступа: <http://www.iprbookshop.ru/48037.html>
2. Сундукова Т.О. Структуры и алгоритмы компьютерной обработки данных [Электронный ресурс]/ Т.О. Сундукова, Г.В. Ваныкина. – Электрон. текстовые данные. – М.: Интернет-Университет Информационных Технологий (ИНТУИТ), 2016. – 749 с. – 2227-8397. – Режим доступа: <http://www.iprbookshop.ru/57384.html>
3. Мейер Б. Объектно-ориентированное программирование и программная инженерия [Электронный ресурс]/ Мейер Б. – Электрон. текстовые данные. – М.: Интернет-Университет Информационных Технологий (ИНТУИТ), 2016. – 285 с. – Режим доступа: <http://www.iprbookshop.ru/39552>
4. Комлев Н.Ю. Полезное программирование [Электронный ресурс]/ Н.Ю.

- Комлев. – Электрон. текстовые данные. – М.: СОЛОН-ПРЕСС, 2016. – 256 с. – 978-5-91359-171-5. – Режим доступа: <http://www.iprbookshop.ru/53837.html>
5. Костюкова Н.И. Программирование на языке Си [Электронный ресурс]: методические рекомендации и задачи по программированию/ Н.И. Костюкова. – Электрон. текстовые данные. – Новосибирск: Сибирское университетское издательство, 2017. – 160 с. – 978-5-379-02016-3. – Режим доступа: <http://www.iprbookshop.ru/65289.html>
 6. Зоткин С.П. Программирование на языке высокого уровня С/С++ [Электронный ресурс] : конспект лекций / С.П. Зоткин. — 3-е изд. — Электрон. текстовые данные. — М. : МИСИ-МГСУ, ЭБС АСВ, 2018. — 140 с. — 978-5-7264-1810-0. — Режим доступа: <http://www.iprbookshop.ru/76390.html>
 7. Белева Л.Ф. Программирование на языке С++ [Электронный ресурс] : учебное пособие / Л.Ф. Белева. — Электрон. текстовые данные. — Саратов: Ай Пи Эр Медиа, 2018. — 81 с. — 978-5-4486-0253-5. — Режим доступа: <http://www.iprbookshop.ru/72466.html>

6.4. Перечень интернет ресурсов, профессиональных баз данных, информационно-справочных систем

1. ISO/IEC JTC1/SC22/WG21 – Комитет по стандартизации С++. ISO/IEC 14882:1998(E) Язык программирования С++ (англ.) [Электронный ресурс]. – Режим доступа: <http://www.open-std.org/jtc1/sc22/wg21/>. – Заглавие с экрана.
2. Стандартные библиотеки и язык С++ [Электронный ресурс]. – Режим доступа: <https://msdn.microsoft.com/ru-ru/library/hh875057.aspx>. – Заглавие с экрана.
3. Портал о программировании Code-Live. С++ с нуля [Электронный ресурс]. – Режим доступа: <https://code-live.ru/tag/cpp-manual/>. – Заглавие с экрана.
4. С++ reference. С reference [Электронный ресурс]. – Режим доступа: <http://en.cppreference.com/w/>. – Заглавие с экрана.
5. Основы программирования на языках Си и С++ для начинающих [Электронный ресурс]. – Режим доступа: <http://cppstudio.com>. – Заглавие с экрана.
6. Руководства и справочные материалы по С/С++ [Электронный ресурс]. – Режим доступа: <http://www.codenet.ru/cat/Languages/C-CPP/Tutorials/>. – Заглавие с экрана.
7. Хабрахабр, крупнейший в Европе ресурс для IT-специалистов [Электронный ресурс]. – Режим доступа: <https://habrahabr.ru>. – Заглавие с экрана.
8. Online Documentation - Developer Express Inc [Электронный ресурс]. – Режим доступа: <https://documentation.devexpress.com/>. – Заглавие с экрана.
9. Microsoft Visual Studio [Электронный ресурс]. – Режим доступа:

- <https://www.visualstudio.com/ru/>. – Заглавие с экрана.
10. Фридман, А. Язык программирования С++: Информация [Электронный ресурс] / Фридман А. // Национальный Открытый Университет «ИНТУИТ». – Режим доступа: <http://www.intuit.ru/studies/courses/17/17/info>. – Заглавие с экрана.
 11. АЛЁНА С++. Программирование для прагматиков [Электронный ресурс]. – Режим доступа: <http://alenacpp.blogspot.ru>. – Заглавие с экрана.
 12. Объектно-ориентированное программирование (ООП) в С++ [Электронный ресурс]: Обучение программированию. Для студентов математического факультета МПГУ (и всех желающих обучаться по материалам данного сайта самостоятельно). – Режим доступа: <http://itedu.ru/courses/cpp/oop-in-cpp>. – Заглавие с экрана.
 13. С++. Форум программистов С++. Обсуждение языка программирования С++. Помощь в решении задач, ответы на вопросы [Электронный ресурс]. – Режим доступа: <http://www.cyberforum.ru/cpp/>. – Заглавие с экрана.
 14. Язык С++ [Электронный ресурс]. – Режим доступа: <http://prog-cpp.ru/cpp/>. – Заглавие с экрана.
 15. Программирование С++ [Электронный ресурс]. – Режим доступа: http://function-x.ru/comp_prog_cpp.html. – Заглавие с экрана.
 16. Документация и книги по программированию [Электронный ресурс]. – Режим доступа: <http://www.helloworld.ru/>. – Заглавие с экрана.
 17. Алгоритмы в С++ [Электронный ресурс]: PureCodeCpp. Основы программирования С++ для начинающих. – Режим доступа: <http://purecodecpp.com/algoritmy-v-c>. – Заглавие с экрана.
 18. Руководство по языку программирования С++ [Электронный ресурс]: METANIT.COM Сайт о программировании. – Режим доступа: <https://metanit.com/cpp/tutorial/>. – Заглавие с экрана.

7. УТВЕРЖДЕНИЕ РАБОЧЕЙ ПРОГРАММЫ

Рабочая программа утверждена на 20____ /20____ учебный год
без изменений / с изменениями, дополнениями

Протокол № _____ заседания кафедры от «_»_____ 20____ г.

Заведующий кафедрой

А.В. Белоусов

Директор института

А.В. Белоусов