

МИНОБРНАУКИ РОССИИ
ФЕДЕРАЛЬНОЕ ГОСУДАРСТВЕННОЕ БЮДЖЕТНОЕ ОБРАЗОВАТЕЛЬНОЕ
УЧРЕЖДЕНИЕ
ВЫСШЕГО ОБРАЗОВАНИЯ
«БЕЛГОРОДСКИЙ ГОСУДАРСТВЕННЫЙ
ТЕХНОЛОГИЧЕСКИЙ УНИВЕРСИТЕТ им. В.Г.ШУХОВА»
(БГТУ им. В. Г. Шухова)

УТВЕРЖДАЮ

Директор института энергетики, информационных
технологий и управляющих систем

канд. техн. наук, доцент  А. В. Белоусов

« 20 » мая 2021 г.

РАБОЧАЯ ПРОГРАММА

дисциплины

ТЕОРЕТИЧЕСКИЕ ОСНОВЫ ЭЛЕКТРОТЕХНИКИ

направление подготовки

13.03.02 Электроэнергетика и электротехника

профиль подготовки

Электроснабжение

Электропривод и автоматика

Квалификация

бакалавр

Форма обучения

очная

Институт энергетики, информационных технологий и управляющих систем

Кафедра электроэнергетики и автоматики

Белгород – 2021

Рабочая программа составлена на основании требований:

- Федерального государственного образовательного стандарта высшего образования по направлению подготовки 13.03.02 «Электроэнергетика и электротехника» (уровень бакалавриата), утвержденного приказом Министерства образования и науки Российской Федерации № 144 от 28 февраля 2018 г.;
- плана учебного процесса БГТУ им. В. Г. Шухова, введенного в действие в 2019 году.

Составитель: канд. техн. наук, доцент



Ю. В. Скурятин

Рабочая программа обсуждена на заседании кафедры электроэнергетики и автоматике

«15» мая 2021 г., протокол № 11

Заведующий кафедрой: канд. техн. наук, доцент



А. В. Белоусов

Рабочая программа согласована с выпускающей кафедрой электроэнергетики и автоматике

Заведующий кафедрой: канд. техн. наук, доцент



А. В. Белоусов

«15» мая 2021 г.

Рабочая программа одобрена методической комиссией института энергетики, информационных технологий и управляющих систем

«20» мая 2021 г., протокол № 9

Председатель: канд. техн. наук, доцент



А. Н. Семерин

1. ПЛАНИРУЕМЫЕ РЕЗУЛЬТАТЫ ОБУЧЕНИЯ ПО ДИСЦИПЛИНЕ

Категория (группа) компетенций	Код и наименование компетенции	Код и наименование индикатора достижения компетенции	Наименование показателя оценивания результата обучения по дисциплине
Фундаментальная подготовка	ОПК-4. Способен использовать методы анализа и моделирования электрических цепей и электрических машин	ОПК-4.1. Использует методы анализа и расчета линейных электрических цепей постоянного тока, однофазных и трехфазных цепей синусоидального тока, четырехполосников и линейных электрических цепей с периодическими несинусоидальными токами	<p>Знания: основных понятий и определений теории электрических цепей;</p> <p>условных графических обозначений основных элементов электрических цепей;</p> <p>основных законов, явлений, теорем и уравнений теории линейных электрических цепей постоянного тока, однофазных и трехфазных цепей синусоидального тока, четырехполосников и линейных электрических цепей с периодическими несинусоидальными токами;</p> <p>методов анализа и расчета линейных электрических цепей постоянного тока, однофазных и трехфазных цепей синусоидального тока, четырехполосников и линейных электрических цепей с периодическими несинусоидальными токами;</p> <p>Умения:</p> <p>составлять на основе законов электрических цепей математические расчетные модели, схемы замещения электрических цепей и выполнять их эквивалентные преобразования;</p> <p>в установившихся режимах, используя различные методы, ставить и решать задачи анализа и расчета электрических цепей постоянного тока, однофазных и трехфазных цепей синусоидального тока, четырехполосников и линейных электрических цепей с периодическими несинусоидальными токами;</p> <p>проводить экспериментальные исследования электрических цепей постоянного тока, однофазных и трехфазных цепей синусоидального тока, четырехполосников и линейных электрических цепей с периодическими несинусоидальными токами.</p> <p>Навыки: анализа и расчета простейших электрических цепей постоянного тока, однофазных и трехфазных цепей синусоидального</p>

			тока; экспериментальных исследований простейших электрических цепей постоянного тока, однофазных и трехфазных цепей синусоидального тока.
		ОПК-4.2. Использует методы анализа переходных процессов в линейных электрических цепях постоянного и переменного тока.	<p>Знания: определений и основных понятий присущих переходным процессам в линейных электрических цепях;</p> <p>законов коммутации, методики определения начальных условий, методик составления характеристического уравнения, влияния свойств корней характеристического уравнения на характер переходного процесса;</p> <p>методов анализа и расчета переходных процессов в линейных электрических цепях.</p> <p>Умения:</p> <p>ставить и решать задачи анализа и расчета переходных процессов в линейных электрических цепях постоянного и переменного тока, используя различные методы;</p> <p>проводить экспериментальные исследования переходных процессов в электрических цепях постоянного и переменного тока.</p> <p>Навыки: анализа и расчета переходных процессов в простейших линейных электрических цепях постоянного тока, используя классический и операторный методы.</p>
		ОПК-4.3. Использует методы анализа и расчета магнитных цепей с постоянными во времени магнитными потоками, нелинейных электрических цепей постоянного и переменного тока.	<p>Знания: основных величин и соотношений, характеризующих магнитное поле; основных свойств и характеристик ферромагнитных материалов; определения и разновидности магнитных цепей; понятия и методики построения вебер-амперных характеристик; закона полного тока; законов Кирхгофа для магнитных цепей; закона Ома для магнитных цепей; методов расчета неразветвленных и разветвленных магнитных цепей;</p> <p>общей характеристики нелинейных цепей и нелинейных элементов; понятия вольт-амперной характеристики нелинейного элемента; понятия статического и дифференциального сопротивления нелинейного элемента; методов анализа и расчета нелинейных цепей</p>

			<p>при параллельном, последовательном и смешанном соединении элементов;</p> <p>вольт-амперных характеристик по мгновенным значениям, по первым гармоникам и для действующих значений; общей характеристики методов анализа и расчета нелинейных цепей переменного тока;</p> <p>свойств катушки со стальным сердечником, ее схемы замещения и векторной диаграммы; основных соотношений и векторной диаграммы трансформатора со стальным сердечником; свойств последовательной и параллельной феррорезонансных цепей; явлений феррорезонанса напряжений и токов.</p> <p>Умения: используя различные методы, ставить и решать задачи анализа и расчета магнитных цепей с постоянными во времени магнитными потоками;</p> <p>используя различные методы, ставить и решать задачи анализа и расчета нелинейных электрических цепей постоянного тока;</p> <p>выполнять анализ цепей, содержащих индуктивные катушки, сердечники которых имеют почти прямоугольную кривую намагничивания;</p> <p>выполнять анализ цепей, содержащих нелинейные конденсаторы с прямоугольной кулон-вольтной характеристикой;</p> <p>проводить экспериментальные исследования нелинейных электрических и магнитных цепей.</p> <p>Навыки: анализа и расчета простейших магнитных цепей с постоянными во времени магнитными потоками и нелинейных электрических цепей постоянного тока.</p>
		<p>ОПК-4.4. Использует методы анализа и расчета электрических цепей, содержащих линии с распределенными параметрами</p>	<p>Знания: основных понятий электрических цепей, содержащих линии с распределенными параметрами; понятия однородной линии, методов анализа для установившегося синусоидального процесса;</p> <p>свойств и методов анализа переходных процессов в цепях, содержащих линии с распределенными параметрами.</p> <p>Умения: ставить и решать задачи анализа и расчета электрических цепей, содержащих линии с</p>

			<p>распределенными параметрами, в установившихся и переходных режимах.</p> <p>Навыки: определения первичных и вторичных параметров однородной линии.</p>
--	--	--	---

2. МЕСТО ДИСЦИПЛИНЫ В СТРУКТУРЕ ОБРАЗОВАТЕЛЬНОЙ ПРОГРАММЫ

1. Компетенция ОПК-4. Способен использовать методы анализа и моделирования электрических цепей и электрических машин

Данная компетенция формируется следующими дисциплинами.

Стадия	Наименования дисциплины
1	Теоретические основы электротехники
2	Промышленная электроника
3	Электрические машины
4	Электрические и электронные аппараты

3. ОБЪЕМ ДИСЦИПЛИНЫ

Общая трудоемкость дисциплины составляет 12 зач. единиц, 432 часов.

Форма промежуточной аттестации экзамен (3 семестр), экзамен (4 семестр)

Вид учебной работы	Всего часов	Семестр № 3	Семестр № 4
Общая трудоемкость дисциплины, час	432	216	216
Контактная работа (аудиторные занятия), в т.ч.:	180	90	90
лекции	68	34	34
лабораторные	51	34	17
практические	51	17	34
групповые консультации в период теоретического обучения и промежуточной аттестации	10	5	5
Самостоятельная работа студентов, включая индивидуальные и групповые консультации, в том числе:	252	126	126
Курсовой проект	-	-	-
Курсовая работа	-	-	-
Расчетно-графическое задание	36	18	18
Индивидуальное домашнее задание	-	-	-
Самостоятельная работа на подготовку к аудиторным занятиям (лекции, практические занятия, лабораторные занятия)	144	72	72
Экзамен	72	36	36

4. СОДЕРЖАНИЕ ДИСЦИПЛИНЫ
4.1 Наименование тем, их содержание и объем
Курс 2 Семестр 3

№ п/п	Наименование раздела (краткое содержание)	Объем на тематический раздел по видам учебной нагрузки, час			
		Лекции	Практические занятия	Лабораторные занятия	Самостоятельная работа на подготовку к аудиторным занятиям
1. Линейные электрические цепи постоянного тока.					
1.1	Основные понятия и определения теории электрических цепей. Электрическая цепь. Топологические понятия электрических цепей. Идеальные элементы электрических цепей. Схема замещения электрической цепи. Расчетные схемы источников электрической энергии. Законы Ома, Кирхгофа, Джоуля-Ленца, Баланс мощностей. Потенциальная диаграмма.	2	1	2	4
1.2	Применение законов Ома, Кирхгофа, Джоуля-Ленца при расчете электрических цепей. Метод эквивалентных преобразований. Метод контурных токов.	2	1	2	4
1.3	Метод узловых потенциалов. Метод двух узлов. Преобразование пассивных трехполюсников.	2	1	2	4
1.4	Принцип и метод наложения. Входные и взаимные проводимости. Входное сопротивление. Теорема взаимности. Теорема компенсации. Свойство линейности соотношений. Метод эквивалентного генератора.	2	1	1	4
1.5	Линия электропередачи постоянного тока. Передача энергии от активного двухполюсника к пассивному. Режимы работы линии электропередачи постоянного тока. Условие передачи максимальной мощности. Экономичная работа линии электропередачи постоянного тока.	2	1	3	5
2. Линейные электрические цепи однофазного синусоидального тока					
2.1	Величины характеризующие, синусоидальный ток. Действующие и средние значения синусоидальных величин. Коэффициент амплитуды, коэффициент формы. Представление синусоидальных функций в виде временных диаграмм, тригонометрических функций, вращающихся векторов на комплексной плоскости, комплексных чисел. Векторные диаграммы.	2	1	0	3

2.2	Цепи однофазного синусоидального тока, содержащие R, L, C элементы. Активное сопротивление в цепи переменного синусоидального тока. Индуктивность в цепи переменного синусоидального тока. Емкость в цепи переменного синусоидального тока. Закон Ома для действующих, амплитудных значений напряжений и токов. Мощность цепи синусоидального тока.	2	1	2	4
2.3	Последовательное соединение R, L, C элементов в цепях синусоидального тока. Треугольник напряжений. Треугольник сопротивлений. Параллельное соединения R, L, C элементов в цепях синусоидального тока. Треугольник токов. Треугольник проводимостей. Активная реактивная и полная мощности. Треугольник мощностей.	2	1	2	4
2.4	Расчет цепей синусоидального тока с применением векторных диаграмм. Применение комплексных чисел к расчету цепей синусоидального тока (символический метод). Законы Кирхгофа и Ома в комплексной форме. Выражение мощности в комплексной форме записи. Измерение мощности ваттметром. Коэффициент мощности и способы его повышения.	2	1	2	4
2.5	Двухполосник в цепях синусоидального тока. Резонанс напряжений и токов в простейших цепях. Резонансные явления в сложных цепях. Практическое значение резонанса. Частотные характеристики двухполосников.	2	1	3	5
2.6	Основные понятия и определения индуктивно-связанных цепей. Расчет Индуктивно-связанных цепей. Замена индуктивно-связанных цепей эквивалентными (развязывание магнитосвязанных цепей). Экспериментальное определение взаимной индуктивности. Трансформатор без ферромагнитного сердечника.	2	1	3	5
3. Трехфазные цепи					
3.1	Основные понятия и определения. Понятие о трехфазных источниках питания и о многофазных цепях. Получение трехфазной системы ЭДС. Временная и векторная диаграммы трехфазной системы ЭДС. Преимущества трехфазных систем. Трехфазная цепь. Основные схемы соединения трехфазных цепей. Определения линейных и фазных величин. Понятие нейтрали. Нейтральный провод. Линейные провода. Соотношения между линейными и фазными напряжениями и токами. Расчет симметричных и несимметричных трехфазных цепей, включенных по схеме соединения звезда-звезда с нейтральным проводом, звезда-звезда без нейтрального провода. Соединение нагрузки треугольником. Аварийные режимы: обрыв фаз и проводов, короткое замыкание фаз. Назначение нейтрального провода.	2	1	4	6

3.2	Мгновенная, активная, реактивная и полная Мощности трехфазной системы. Измерение активной мощности в трехфазной системе. Оператор a трехфазной системы. Разложение трехфазной несимметричной системы на системы прямой, обратной и нулевой последовательностей фаз. Сопротивление фазы различных приемников токам прямой, обратной и нулевой последовательности. Расчет трехфазных цепей методом симметричных составляющих. Фильтры симметричных составляющих.	2	1	2	4
4. Четырехполюсники.					
4.1	Уравнения пассивного четырехполюсника. Холостой ход и короткое замыкание четырехполюсника. Определение коэффициентов четырехполюсника. Постоянная передачи и характеристическое сопротивление четырехполюсника.	2	1	2	4
4.2	Эквивалентные схемы четырехполюсников. Управляемые (зависимые) источники напряжения и тока. Конвертор сопротивления. Цепные схемы. Активные автономные четырехполюсники.	2	1	1	4
5. Периодические несинусоидальные токи в линейных электрических цепях					
5.1	Разложение несинусоидальных функций в ряд Фурье. Максимальные, действующие и средние значения несинусоидальных ЭДС, напряжений и токов. Коэффициенты, характеризующие форму несинусоидальных периодических кривых. Мощность цепи несинусоидального тока.	2	1	2	4
5.2	Расчет цепей несинусоидального тока. Резонансные явления в электрических цепях несинусоидального тока. Особенности работы 3-х фазных цепей на гармониках, кратных трем.	2	1	1	4
ВСЕГО		34	17	34	72

Курс 2 Семестр 4

№ п/п	Наименование раздела (краткое содержание)	Объем на тематический раздел по видам учебной нагрузки, час			
		Лекции	Практические	Лабораторные занятия	Самостоятельная работа
6. Переходные процессы в линейных электрических цепях					
6.1	Введение в анализ переходных процессов в линейных электрических цепях. Основные понятия и определения. Законы коммутации. Начальные условия. Методика определения начальных условий. Принужденные и	2	2	1	4

	свободные составляющие. Характеристическое уравнение. Свойства корней характеристического уравнения. Характер свободного процесса.				
6.2	Расчет переходных процессов классическим методом. Определение классического метода расчета переходных процессов. Определение постоянных интегрирования в классическом методе.	2	2	1	4
6.3	Анализ переходных процессов в RLC цепях. Переходные процессы в RC-цепи. Включение RC-цепи на постоянное напряжение. Разряд конденсатора на активное сопротивление. Включение RC-цепи на синусоидальное напряжение. Переходные процессы в RL-цепи. Включение RL-цепи на постоянное напряжение. Короткое замыкание RL-цепи. Включение RL-цепи на синусоидальное напряжение.	2	2	1	4
6.4	Анализ переходных процессов в RLC цепях. Переходные процессы в контуре RLC при включении на постоянное напряжение и разряде конденсатора на RL-цепь. Аperiodический колебательный, предельный аperiodический процессы в контуре RLC. Обобщенные законы коммутации.	2	2	1	4
6.5	Операторный метод расчета переходных процессов. Введение в операторный метод. Преобразование Лапласа и его свойства. Изображение постоянной. Изображение типовых функций. Изображения напряжения на индуктивности и напряжения на конденсаторе. Закон Ома в операторной форме. Внутренние ЭДС.	2	2	1	4
6.6	Законы Кирхгофа в операторной форме. Определение изображения переходной величины. Переход от изображения к функции времени. Формула разложения.	2	2	1	4
6.7	Расчет переходных процессов методом наложения по формулам Дюамеля. Переходная проводимость. Понятие о переходной функции по напряжению. Интеграл Дюамеля. Последовательность расчета с помощью интеграла Дюамеля. Применение интеграла Дюамеля при сложной форме напряжения.	2	2	0	4
7. Нелинейные цепи постоянного тока					
7.1	Общая характеристика нелинейных цепей и нелинейных элементов. Вольт-амперные характеристики некоторых нелинейных элементов. Статическое и дифференциальное сопротивление нелинейного элемента. Графический метод расчета нелинейных цепей при параллельном, последовательном и смешанном соединении элементов.	2	2	2	5
7.2	Метод двух узлов. Замена нескольких параллельных ветвей, содержащих нелинейные сопротивления и ЭДС, одной эквивалентной. Метод эквивалентного генератора. Замена нелинейных элементов активными линейными двухполюсниками.	2	2	2	5

8. Магнитные цепи с постоянными во времени магнитными потоками					
8.1	Основные понятия и определения. Основные величины и соотношения характеризующие магнитное поле. Диамагнитные парамагнитные и ферромагнитные материалы. Основные характеристики ферромагнитных материалов. Магнитомягкие и магнитотвердые материалы. Магнитодвижущая сила. Определение и разновидности магнитных цепей. Падение магнитного напряжения. Вебер-амперные характеристики. Построение вебер-амперных характеристик. Закон полного тока. Законы Кирхгофа для магнитных цепей.	2	2	1	4
8.2	Закон полного тока. Законы Кирхгофа для магнитных цепей. Расчет магнитных цепей. Определение магнитодвижущей силы неразветвленной магнитной цепи по заданному потоку. Определение потока в неразветвленной магнитной цепи по заданной магнитодвижущей силе.	2	2	1	4
8.3	Расчет разветвленных магнитных цепей методом двух узлов. Магнитное сопротивление и магнитная проводимость участка магнитной цепи. Закон Ома для магнитной цепи.	2	2	2	5
9. Нелинейные цепи переменного тока					
9.1	Нелинейные элементы и их характеристики в цепи переменного тока. Типы вольтамперных характеристик: по мгновенным значениям, по первым гармоникам, для действующих значений. Общая характеристика методов анализа и расчета нелинейных цепей переменного тока. Расчет цепей, содержащих индуктивные катушки, сердечники которых имеют почти прямоугольную кривую намагничивания. Расчет цепей, содержащих нелинейные конденсаторы с прямоугольной кулон-вольтной характеристикой. Расчет цепей с вентилями.	2	2	2	5
9.2	Катушка со стальным сердечником, ее схема замещения и векторная диаграмма. Определение тока потерь, намагничивающего тока. Трансформатор со стальным сердечником. Основные соотношения, векторная диаграмма. Последовательная феррорезонансная цепь. Феррорезонанс напряжений. Параллельная феррорезонансная цепь. Феррорезонанс токов. Применение символического метода для расчета нелинейных цепей.	2	2	1	4
10. Электрические цепи, содержащие линии с распределенными параметрами					
10.1	Основные понятия. Однородная линия. Схема замещения и дифференциальные уравнения однородной линии. Решение дифференциальных уравнений однородной линии с распределенными параметрами для установившегося синусоидального процесса.	2	2	0	4

	<p>Постоянная распространения и волновое сопротивление.</p> <p>Определение комплексов напряжения и тока в любой точке однородной линии через токи и напряжения в начале линии (в конце линии).</p> <p>Падающие и отраженные волны в однородной линии. Фазовая скорость. Коэффициент отражения.</p>				
10.2	<p>Особые режимы работы однородной линии.</p> <p>Согласованная нагрузка. Определение напряжения и тока при согласованной нагрузке. КПД линии при согласованной нагрузке. Входное сопротивление согласованной линии. Линия без искажения. Линия без потерь. Определение напряжения и тока в линии без потерь. Входное сопротивление линии без потерь в режиме холостого хода, в режиме короткого замыкания на конце линии, при реактивной нагрузке.</p> <p>Стоячие волны в линии без потерь. Четвертьволновый трансформатор. Бегущие, стоячие и смешанные волны в линиях без потерь. Коэффициенты бегущей и стоячей волн.</p>	2	2	0	4
10.3	<p>Переходные процессы в цепях, содержащих линии с распределенными параметрами.</p> <p>Решение дифференциальных уравнений однородной линии без потерь в общем случае. Падающие и отраженные волны напряжения и тока. Электромагнитные процессы в линии при движении прямоугольной волны. Схема замещения однородной линии для исследования переходных процессов. Подключение однородной линии в режиме холостого хода к источнику постоянного напряжения. Переходный процесс при подключении источника постоянного напряжения к двум последовательно соединенным линиям при наличии реактивного элемента в месте стыка.</p>	2	2	0	4
	ВСЕГО	34	34	17	72

4.2. Содержание практических (семинарских) занятий

№ п/п	Наименование раздела дисциплины	Тема практического (семинарского) занятия	К-во часов	Самостоятельная работа на подготовку к аудиторным занятиям
семестр № 3				
1	Линейные электрические цепи постоянного тока	Анализ и расчет электрических цепей постоянного тока: метод эквивалентных преобразований, метод контурных токов.	3	3
2	Линейные электрические цепи постоянного тока	Анализ и расчет электрических цепей постоянного тока: метод узловых потенциалов, метод двух узлов, метод эквивалентного генератора.	2	2
3	Линейные электрические цепи	Анализ и расчет электрических цепей переменного тока,	2	2

	однофазного синусоидального тока	содержащих R, L, C элементы с применением векторных диаграмм.		
4	Линейные электрические цепи однофазного синусоидального тока	Анализ и расчет цепей синусоидального тока символическим методом. Мощность и энергия в линейной электрической цепи.	2	2
5	Линейные электрические цепи однофазного синусоидального тока	Анализ электрических цепей с взаимной индуктивностью.	2	2
6	Трехфазные цепи	Анализ и расчет трехфазных цепей при симметричной и несимметричной нагрузке.	2	2
7	Четырехполюсники	Анализ четырехполюсников.	2	2
8	Периодические несинусоидальные токи в линейных электрических цепях	Анализ электрической цепи при несинусоидальных периодических ЭДС.	2	2
ИТОГО:			17	17
семестр № 4				
9	Переходные процессы в линейных электрических цепях	Анализ и расчет переходных процессов в линейных электрических цепях классическим методом.	6	6
10	Переходные процессы в линейных электрических цепях	Анализ переходных процессов в линейных электрических цепях операторным методом.	6	6
11	Переходные процессы в линейных электрических цепях	Анализ переходных процессов в линейных электрических цепях с использованием интеграла Дюамеля.	2	2
12	Нелинейные цепи постоянного тока	Анализ и расчет нелинейных электрических цепей постоянного тока.	4	4
13	Магнитные цепи с постоянными во времени магнитными потоками	Анализ и расчет магнитных цепей с постоянными во времени магнитными потоками.	6	6
14	Нелинейные цепи переменного тока	Графические, аналитические, графоаналитические методы анализа и расчета нелинейных цепей при переменных токах и напряжениях.	4	4
15	Электрические цепи, содержащие линии с распределенными параметрами	Анализ и расчет цепей с распределенными параметрами.	6	6
ИТОГО:			34	34
ВСЕГО:				51

4.3. Содержание лабораторных занятий

№ п/п	Наименование раздела дисциплины	Тема лабораторного занятия	К-во часов	К-во часов СРС
семестр № 3				
1	Линейные электрические цепи постоянного тока	Исследование электрических цепей постоянного тока.	7	7
2	Линейные электрические цепи постоянного тока	Исследование линии электропередачи постоянного тока.	3	3
3	Линейные электрические цепи однофазного синусоидального тока	Исследование электрических цепей переменного тока при последовательном, параллельном и смешанном соединении участков.	6	6
4	Линейные электрические цепи однофазного синусоидального тока	Исследование резонансных явлений в цепях переменного тока	3	3
5	Линейные электрические цепи однофазного синусоидального тока	Исследование цепей переменного тока с взаимной индукцией.	3	3
6	Трехфазные цепи	Исследование трехфазных цепей при соединении потребителей «звездой».	3	3
7	Трехфазные цепи	Исследование трехфазных цепей при соединении потребителей «треугольником».	3	3
8	Четырехполюсники	Исследование пассивных четырехполюсников.	3	3
9	Периодические несинусоидальные токи в линейных электрических цепях	Исследование электрических цепей несинусоидального тока	3	3
ИТОГО:			34	34
семестр № 4				
10	Переходные процессы в линейных электрических цепях	Исследование переходных процессов в линейных электрических цепях.	6	6
11	Нелинейные цепи постоянного тока	Исследование нелинейных элементов и нелинейных цепей постоянного тока.	4	4
12	Магнитные цепи постоянного тока	Исследование магнитных цепей.	4	4
13	Нелинейные цепи переменного тока	Исследование нелинейных элементов и нелинейных цепей переменного тока.	3	3
ИТОГО:			17	17
ВСЕГО:				51

4.4. Содержание курсового проекта/работы «Не предусмотрено учебным планом»

4.5. Содержание расчетно-графического задания

Расчетно-графические задания выполняются с целью формирования умений и навыков расчета и анализа типовых электрических и магнитных цепей в установившихся и переходных режимах, используя различные методы.

РГЗ состоит из типовых задач, оформляется на листах формата А4 объемом до 10 страниц и включает:

- титульный лист;
- задание;
- основные теоретические положения, расчётные формулы, расчёты, необходимые рисунки и характеристики;
- список используемой литературы.

Пример расчетно-графического задания №1 (семестр №3)

Задание 1

ТЕМА: «Линейные электрические цепи постоянного тока».

Задана электрическая цепь, параметры которой приведены в таблице и выбираются в соответствии с индивидуальным вариантом.

Необходимо:

- начертить схему своего варианта и показать на ней все токи;
- используя законы Кирхгофа, составить систему уравнений необходимых для определения токов во всех ветвях электрической цепи и решить ее;
- определить все токи, используя метод контурных токов;
- определить все токи, используя метод узловых потенциалов;
- результаты расчетов токов свести в таблицу и сравнить между собой;
- составить баланс мощностей;
- построить в масштабе потенциальную диаграмму для внешнего контура;
- определить ток в заданной в соответствии с вариантом ветви методом эквивалентного генератора.

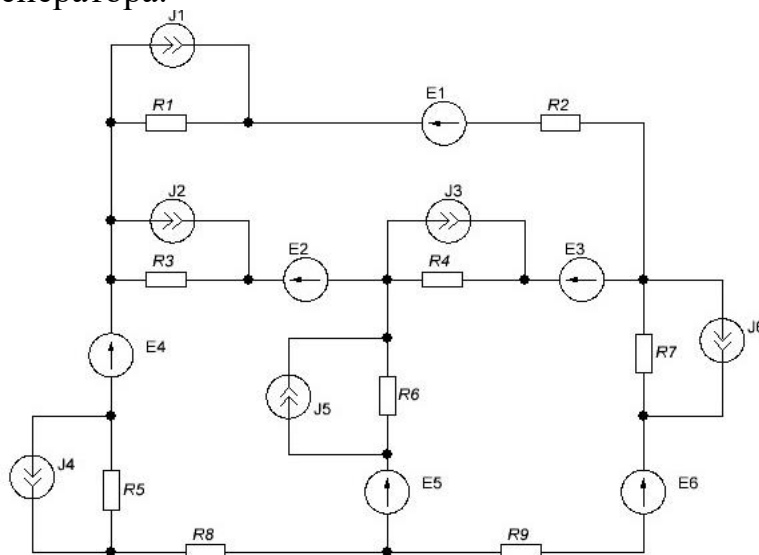


Рисунок 1

Таблица 4.1

Буквы Ф.И.О.	Номер букв Ф.И.О.										
	1	2	3	4	5	6	7	8	9	10	11
Е, В	Ист. тока в схеме J, А	R1, Ом	R2, Ом	R3, Ом	R4, Ом	R5, Ом	R6, Ом	R7, Ом	R8, Ом	R9, Ом	
АБВ	E1=10; E3=15; E5=25;	J1=1	1	10	5	5	2,5	12	4,5	5	8
ГДЕЁ	E2=20; E4=30; E6=35;	J2=1,5	1,5	11	5,5	10	3	18	5	10	10
ЖЗИЙ	E1=10; E5=25; E6=35;	J3=2	2	12	1	15	3,5	28	1,5	15	12
КЛМ	E2=20; E3=15; E4=30;	J4=2,5	2,5	13	1,5	20	4	15	2	20	18
НОП	E2=15; E3=25; E5=20;	J5=3	3	14	2	25	4,5	20	2,5	25	24
РСТ	E1=10; E4=5; E5=25;	J6=3,5	3,5	15	2,5	15	5	25	2	10	15
УФХ	E2=30; E3=15; E6=10;	J1=2	4	16	3	10	5,5	5	2,5	11	20
ЦЧШ	E1=15; E2=35; E3=10;	J2=2,5	4,5	17	3,5	5	1	10	3	12	25
ЩЪЫ	E4=10; E5=20; E6=5;	J3=3	5	18	4	20	1,5	15	3,5	13	15
БЭЮЯ	E2=35; E5=15; E6=25;	J4=1	5,5	19	4,5	10	2	22	1	14	10

Прим.: Выбор параметров элементов цепи и номер рисунка производится по буквам Ф.И.О. студента в именительном падеже. Каждому параметру элементов цепи соответствует порядковый номер буквы в Ф.И.О. студента. Например, для студента Иванова Ивана Ивановича данные для задания, взятые из таблицы (выделены жирным шрифтом), следующие: $E_1=10\text{В}$, $E_2=25\text{В}$, $E_3=35\text{В}$, $J_1=1\text{А}$, $R_1=10\text{Ом}$, $R_2=14\text{Ом}$, $R_3=2\text{Ом}$, $R_4=5\text{Ом}$, $R_5=3,5\text{Ом}$, $R_6=12\text{Ом}$, $R_7=4,5\text{Ом}$, $R_8=25\text{Ом}$, $R_9=12\text{Ом}$.

Задание 2

ТЕМА: «Линейные электрические цепи однофазного синусоидального тока».

Для электрической цепи переменного тока (рис. 2) выполнить:

- определить токи во всех ветвях;
- построить векторную диаграмму токов и топографическую диаграмму напряжений;
- составить баланс активных и реактивных мощностей;
- определить показания вольтметра.

Параметры элементов цепи приведены в таблице 2.

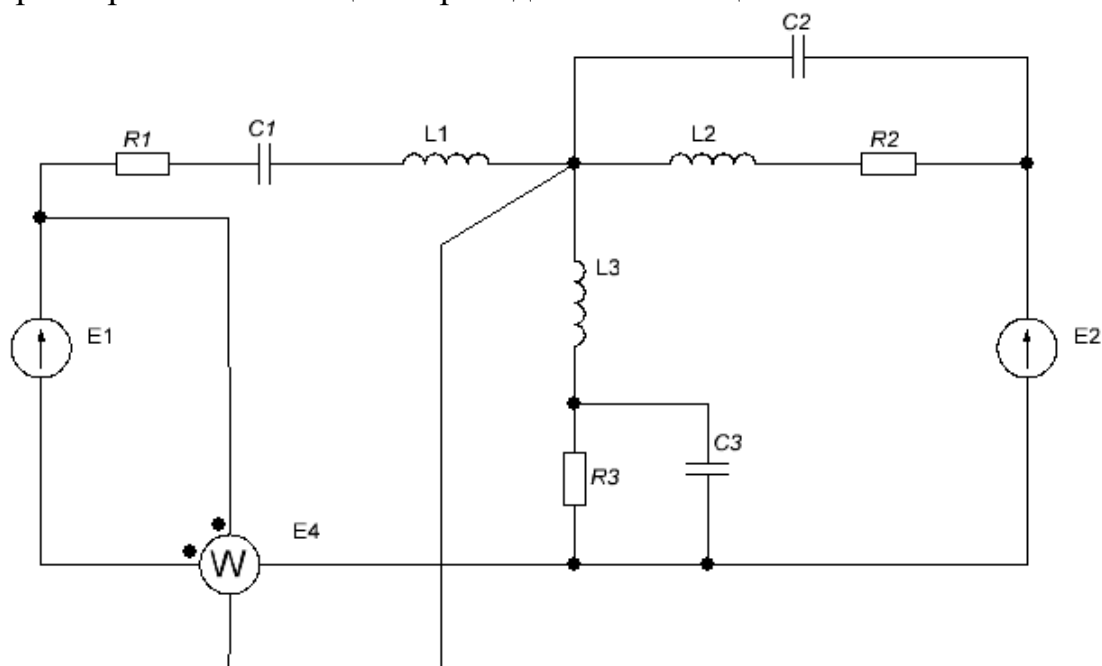


Рисунок 2

Таблица 4.2

Буквы Ф.И.О.	Номер букв Ф.И.О.											
	1	2	3	4	5	6	7	8	9	10	11	12
АБВ	Е1, В	Е2, В	α , град	L1, мГн	L2, мГн	L3, мГн	R1, Ом	R2, Ом	R3, Ом	C1, мкФ	C2, мкФ	C3, мкФ
ГДЕЁ	60	140	30	20	10	30	4	10	6	100	40	150
ЖЗИЙ	70	150	40	30	15	35	5	9	8	200	50	200
КЛМ	80	160	45	40	20	40	6	8	7	300	60	250
НОП	90	170	50	50	25	45	7	7	9	150	70	300
РСТ	100	180	60	60	30	40	8	6	5	250	80	120
УФХ	110	190	65	10	35	50	9	5	4	100	90	150
ЦЧШ	120	200	70	25	40	60	4	4	6	300	100	130
ЩЪЫ	130	90	75	35	45	10	5	10	3	350	85	220
ЭЮЯ	140	100	80	45	50	15	8	9	10	150	65	275
БЭЮЯ	150	120	85	55	55	20	10	8	7	120	75	230

Задание 3

ТЕМА: «Трёхфазные цепи».

К симметричному трехфазному источнику подключена трехфазная несимметричная нагрузка соединенная треугольником (рис. 3). Сопротивления проводников линии Z_l .

Необходимо:

- определить линейные и фазные токи;
- построить топографическую диаграмму напряжений и векторную диаграмму токов;
- определить показания ваттметров;
- убедиться в балансе активных мощностей;
- разложить несимметричные системы линейных и фазных токов на симметричные составляющие.

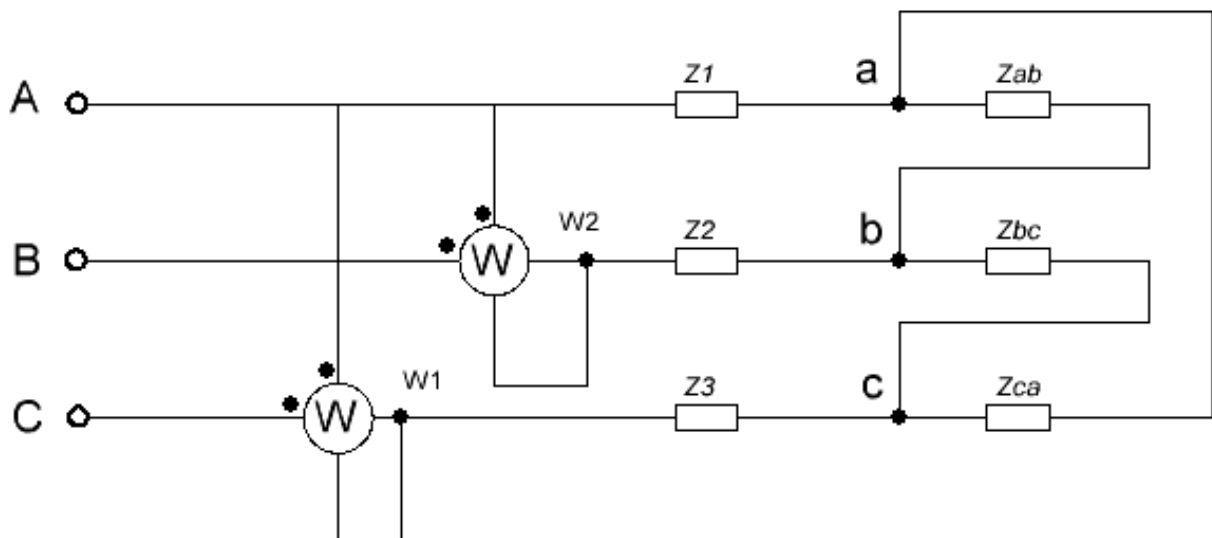


Рисунок 3

Таблица 4.3

	Номер букв Ф.И.О.				
	1	2	3	4	5
Буквы Ф.И.О.	Ул, В	Zл, Ом	Zаб, Ом	Zбс, Ом	Zса, Ом
АБВ	380	2+j2	10	J10	J10
ГДЕЁ	380	2+j	15	-J20	-J20
ЖЗИЙ	660	4+j3	20	J25	J25
КЛМ	660	2+j4	25	-J30	-J30
НОП	3000	2+j3	30	J35	J35
РСТ	3000	2+j2	40	-J40	-J40
УФХ	6000	3+j5	35	J20	J20
ЦЧШ	6000	2+j4	45	-J10	-J10
ЩЪЫ	10000	4+j3	20	J25	J25
БЭЮЯ	10000	2+j2	30	-J30	-J30

Задание 4

ТЕМА: «Четырехполосники».

Для четырехполосника при определенной частоте найдены сопротивления холостого хода и короткого замыкания. Необходимо: оценить правильность определения сопротивлений холостого хода и короткого замыкания по соотношению $AD-BC=1$; определить параметры T- и П-образной схемы замещения четырехполосника, сделать выводы о его реализуемости; определить характеристические параметры четырехполосника, построить векторную диаграмму для входных и выходных токов и напряжений при U_1 , заданном в таблице; определить сопротивление Z_H при котором в нагрузке будет выделяться максимальная мощность.

Таблица 4.4

Вариант	Z_{1xx} (Ом)	Z_{2xx} (Ом)	$Z_{1кз}$ (Ом)	U_1 (В)	f (Гц)
1	10+j20	10-j20	5+j15	100	50

Задание 5

ТЕМА: «Периодические несинусоидальные токи в линейных электрических цепях».

К цепи, приведенной на рисунке, приложено несинусоидальное напряжение $u = 80 + 141 \sin(\omega t - \pi/3) + 70.7 \sin(\omega t + \pi/6)$.

Параметры цепи: $Z_1=5+j7$; $Z_2=6-j8$; $Z_3=7+j9$.

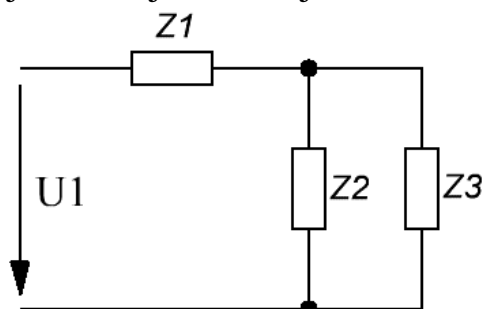


Рисунок 4

Пример расчетно-графического задания №2 (Семестр №4)

Задание 1.

Тема «Переходные процессы в линейных электрических цепях»

Определить токи в ветвях и напряжение на конденсаторе во время переходного процесса в схеме, приведенной на рисунке. Построить графики зависимости этих величин от времени. Переходный процесс рассчитать классическим и операторным методом.

$E=160$ В, $R_1=10$ Ом, $R_2=100$ Ом, $L=0,1$ Гн, $C=100$ мкФ.

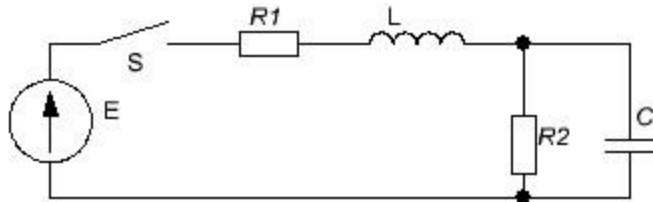


Рисунок 5

Задание 2.

Тема «Нелинейные цепи постоянного тока»

Определить токи во всех ветвях цепи, изображенной на рисунке 6. Параметры цепи и номер нелинейного элемента, вольтамперная характеристика которого приведена на рисунке 7, указаны в таблице 4.5.

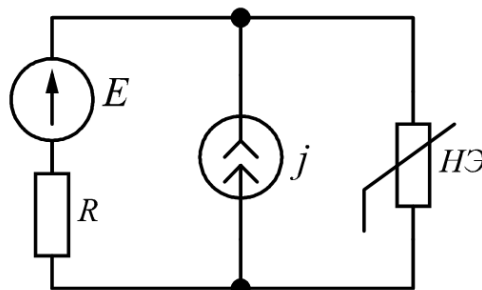


Рисунок 6.

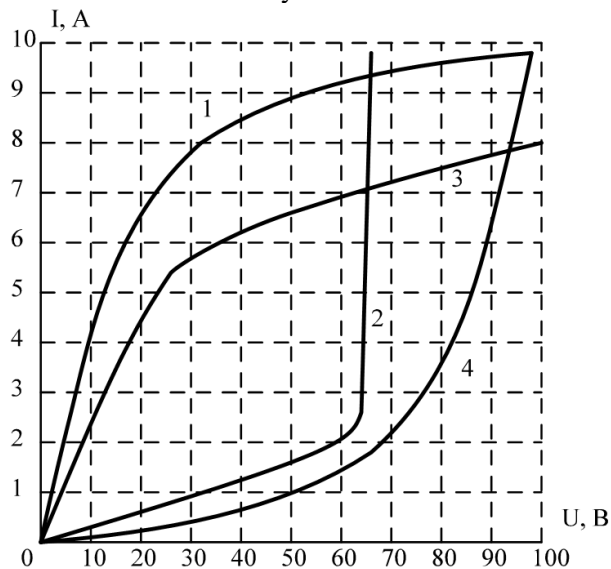


Рисунок 7.

Таблица 4.5

Буквы Ф.И.О.	Номер букв Ф.И.О.			
	1	2	3	4
Е, В	45	5	10	1
ГДЕЁ	50	5,5	10,5	2
ЖЗИЙ	55	6	11	3
КЛМ	60	4	11,5	4
НОП	70	4,5	12	1
РСТ	45	5	12,5	2
УФХ	50	5,5	9	3
ЦЧШ	55	6	9,5	4
ЩЪЫ	60	4	10,3	1
БЭЮЯ	60	5	11,7	2

Задание 3.

Тема «Магнитные цепи с постоянными во времени магнитными потоками»

Определить магнитные потоки в участках магнитной цепи, приведенной на рисунке. Число витков $W_1=W_2=W_3=100$ в. Длины участков равны $l_1=100$ мм, $l_2=150$ мм, $l_3=100$ мм, длина немагнитного зазора во втором участке $\delta_2 = 0,5$ мм. Площади поперечного сечения участков магнитной цепи равны $S_1=12$ см², $S_2=16$ см², $S_3=12$ см², токи в обмотках равны $I_1=1$ А, $I_2=-5$ А, $I_3=8$ А.

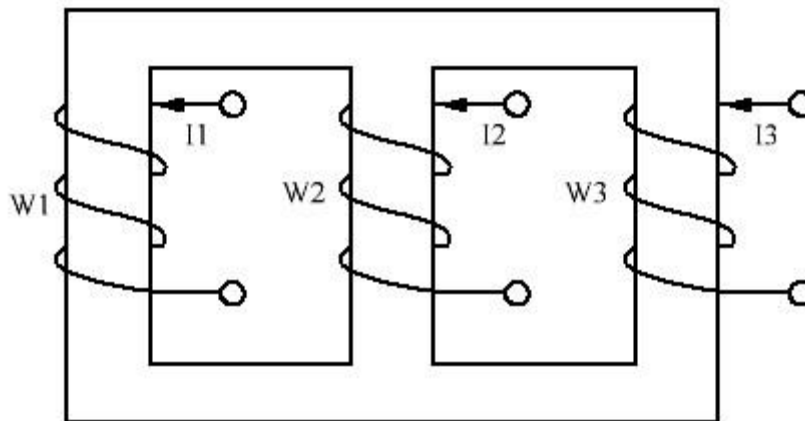


Рисунок 8

Задание 4.

Тема «Нелинейные цепи переменного тока»

Схема, изображенная на рисунке 9а (9б), состоит из источника синусоидального тока $i=I_m \sin(\omega t)$, линейного активного сопротивления, линейной емкости C (индуктивности L) и нелинейной индуктивности L (емкости C). Вебер-амперная (кулон-вольтная) характеристика приведения на рисунке 10а (10б). ($\psi_m=10^{-2}$ Вб). Рассчитать и построить зависимости: $U_{св}$, ψ (q), $U_{ас}$, $U_{ав}$, i_2 , i_3 в функции ωt . Данные для расчета приведены в таблице 7.

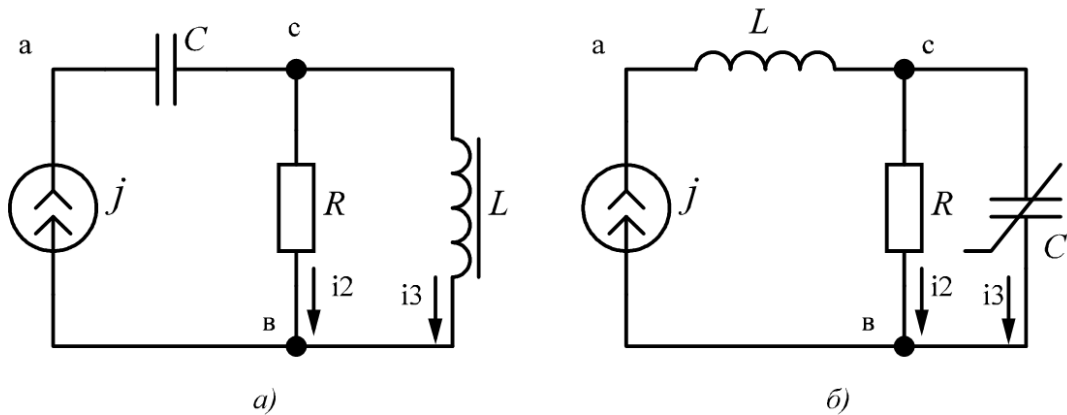


Рисунок 9.

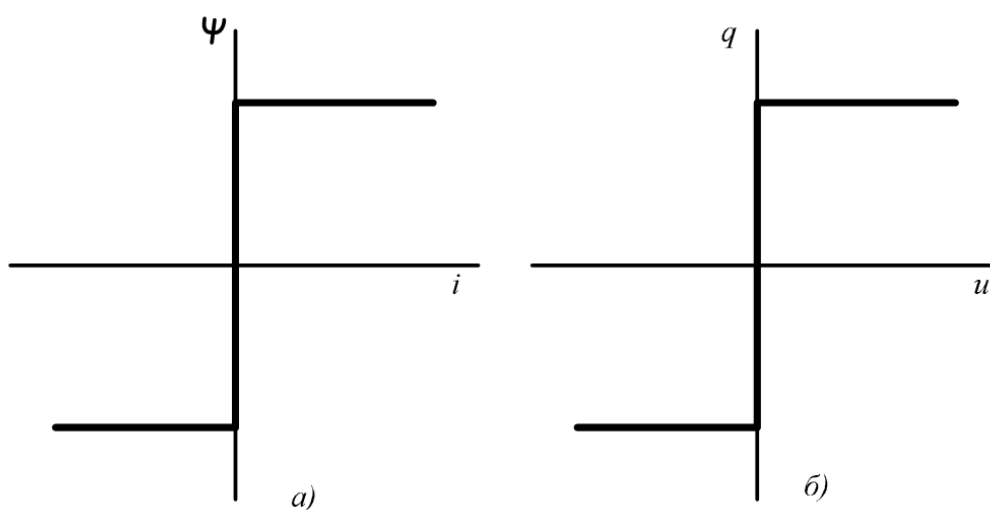


Рисунок 10.

Таблица 4.6

Вариант	Номер букв Ф.И.О.					
	1	3	4	5	6	7
	схема	I_m, A	$X_L, \text{Ом}$	$X_C, \text{Ом}$	$R, \text{Ом}$	$\omega, \text{p}\cdot\text{c}^{-1}$
1	Рис. 10а	0,4	200	200	200	250
2	Рис. 10а	0,6	150	150	150	250
3	Рис. 10а	0,8	100	100	100	250
4	Рис. 10а	1	250	250	250	250
5	Рис. 10а	1,2	200	200	200	250
6	Рис. 10б	0,01	1000	1000	1000	250
7	Рис. 10б	0,02	500	500	500	500
8	Рис. 10б	0,03	750	750	750	750
9	Рис. 10б	0,04	500	500	500	1000
10	Рис. 10б	0,05	1000	1000	1000	1250

Задание 5.

Тема «Электрические цепи, содержащие линии с распределенными параметрами».

Двухпроводная линия выполнена из алюминиевых проводов. Диаметр провода – d ; расстояние между проводами – a ; длина линии – l ; частота

переменного синусоидального тока – f ; действующее значение напряжения в конце линии – U_2 ; активное и реактивное сопротивление нагрузки – R_H, X_H . Значения указанных величин указаны в таблице 8.

Необходимо:

1) Вычислить первичные параметры линии: R_0, L_0, C_0, G_0 , а также полное сопротивление Z_0 и полную проводимость y_0 на 1 километр.

2) Вычислить вторичные параметры: коэффициент распространения γ и его составляющие (коэффициент затухания и коэффициент фазы); волновое сопротивление $Z_{в}$, а также фазовую скорость и длину волны.

3) Вычислить комплексы падающих и отраженных волн напряжения и тока в начале линии. Определить по ним комплексы напряжения и тока в начале линии.

4) Вычислить входное сопротивление линии $Z_{вх}$ и проверить соответствие найденных значений $\underline{U}_1, \underline{I}_1, Z_{вх}$ по закону Ома.

5) Заменяя заданное сопротивление нагрузки согласованным, рассчитать и построить графики зависимости модулей напряжения и тока от расстояния до конца линии. Вычислить КПД линии при согласованной нагрузке.

Таблица 8

Буквы Ф.И.О.	Номер букв Ф.И.О.							
	1	2	3	4	5	6	7	8
	d, мм	a, м	l, км	f, кГц	U_2 , В	R_H , Ом	X_H , Ом	$\varphi_y, ^\circ$
АБВ	6	0,8	100	1,6	360	500	500	84
ГДЕЁ	7	0,9	110	1,8	370	550	-500	85
ЖЗИЙ	8	1	120	2	380	600	550	86
КЛМ	9	1,1	130	2,2	390	650	-550	87
НОП	10	1,2	140	2,4	400	700	600	88
РСТ	6	0,8	150	1,7	365	525	-400	89
УФХ	7	0,9	160	1,9	375	625	400	84
ЦЧШ	8	1	170	2,1	385	725	600	85
ЩЪЫ	9	1,1	180	2,3	395	575	-600	86
БЭЮЯ	10	1,2	190	2,5	405	675	575	87

5. ОЦЕНОЧНЫЕ МАТЕРИАЛЫ ДЛЯ ПРОВЕДЕНИЯ ТЕКУЩЕГО КОНТРОЛЯ, ПРОМЕЖУТОЧНОЙ АТТЕСТАЦИИ

5.1. Реализация компетенций

1 Компетенция ОПК-4. Способен использовать методы анализа и моделирования электрических цепей и электрических машин.

Наименование индикатора достижения компетенции	Используемые средства оценивания
ОПК-4.1. Использует методы анализа и расчета линейных электрических цепей постоянного тока, однофазных и трехфазных цепей синусоидального тока, четырехполусников и линейных электрических цепей с периодическими несинусоидальными токами	Экзамен, защита РГЗ №1, защита лабораторных работ.
ОПК-4.2. Использует методы анализа переходных процессов в линейных электрических цепях постоянного и переменного тока.	Экзамен, защита РГЗ №2, защита лабораторных работ.
ОПК-4.3. Использует методы анализа и расчета магнитных цепей с постоянными во времени магнитными потоками, нелинейных электрических цепей постоянного и переменного тока.	Экзамен, защита РГЗ №2, защита лабораторных работ.
ОПК-4.4. Использует методы анализа и расчета электрических цепей, содержащих линии с распределенными параметрами	Экзамен, защита РГЗ №2, защита лабораторных работ.

5.2. Типовые контрольные задания для промежуточной аттестации

Промежуточная аттестация осуществляется в конце **третьего семестра** изучения дисциплины в форме **экзамена** и после завершения изучения дисциплины в конце **четвертого семестра** в форме **экзамена**.

Экзамен включает две части: теоретическую (2 вопроса) и практическую (1 задача). Для подготовки к ответу на вопросы билета и решение задачи, которые студент выбирает случайным образом, отводится время 30 – 45 минут. После проверки задачи и ответа на теоретические вопросы билета, преподаватель может задать дополнительные вопросы.

Распределение вопросов и заданий по билетам не известно студенту заранее, но известен полный перечень вопросов и примеры типовых задач. Ежегодно на заседании кафедры утверждается комплект билетов для проведения экзамена по дисциплине. Экзамен является наиболее значимым оценочным средством и решающим в итоговой отметке учебных достижений студента.

5.2.1. Перечень контрольных вопросов (типовых заданий) для экзамена

Курс 2 семестр №3

№ п/п	Наименование раздела дисциплины	Содержание вопросов (типовых заданий)
1	Линейные электрические цепи постоянного тока (ОПК-4.1.)	<p>1. Основные понятия и определения теории электрических цепей. Элементы электрических цепей. Схемы электрических цепей. Эквивалентные схемы источников электрической энергии.</p> <p>2. Законы Ома, Кирхгофа, Джоуля-Ленца, баланс мощностей и их применение для расчета и анализа электрических цепей.</p> <p>3. Метод эквивалентных преобразований. Преобразование пассивных трехполюсников.</p> <p>4. Метод контурных токов.</p> <p>5. Метод узловых потенциалов.</p> <p>6. Метод двух узлов.</p> <p>7. Принцип и метод наложения.</p> <p>8. Входные и взаимные проводимости. Входное сопротивление. Теорема взаимности.</p> <p>9. Теорема компенсации. Свойство линейности соотношений.</p> <p>10. Метод эквивалентного генератора.</p> <p>11. Линия электропередачи постоянного тока.</p> <p>12. Потенциальная диаграмма.</p>
2	Линейные электрические цепи однофазного синусоидального тока (ОПК-4.1.)	<p>13. Синусоидальный ток. Величины характеризующие, синусоидальный ток. Источники синусоидальных ЭДС и токов.</p> <p>14. Действующие и средние значения синусоидальных величин (тока, ЭДС, напряжения). Коэффициент амплитуды, коэффициент формы.</p> <p>15. Представление синусоидальных функций в виде временных диаграмм, тригонометрических функций, вращающихся векторов на комплексной плоскости, комплексных чисел. Понятие векторной диаграммы.</p> <p>16. Активное сопротивление в цепи переменного синусоидального тока. Закон Ома для действующих, амплитудных значений напряжений и токов.</p> <p>17. Индуктивность в цепи переменного синусоидального тока. Закон Ома для действующих, амплитудных значений напряжений и токов.</p> <p>18. Емкость в цепи переменного синусоидального тока. Закон Ома для действующих, амплитудных значений напряжений и токов.</p> <p>19. Последовательное соединение R, L, C элементов в цепях синусоидального тока. Треугольник напряжений.</p> <p>20. Треугольник сопротивлений и соотношения вытекающие из него.</p> <p>21. Параллельное соединения R, L, C элементов в цепях синусоидального тока. Треугольник токов.</p> <p>22. Треугольник проводимостей и соотношения вытекающие из него.</p>

		<p>23. Мощность цепи синусоидального тока. Активная, реактивная и полная мощности. Треугольник мощностей.</p> <p>24. Расчет R, L, C цепи при смешанном соединении участков.</p> <p>25. Символический метод расчета цепей переменного синусоидального тока. Комплексное сопротивление и комплексная проводимость. Законы Кирхгофа и Ома в комплексной форме. Выражение мощности в комплексной форме записи.</p> <p>26. Измерение мощности ваттметром. Коэффициент мощности и способы его повышения.</p> <p>27. Баланс мощности в цепях синусоидального тока.</p> <p>28. Векторные и топографические диаграммы.</p> <p>29. Резонанс напряжений.</p> <p>30. Резонанс токов.</p> <p>31. Резонансные явления в сложных цепях. Практическое значение резонанса. Частотные характеристики двухполюсников.</p> <p>32. Индуктивно-связанные цепи, ЭДС взаимной индукции. Расчет Индуктивно-связанных цепей.</p> <p>33. Замена индуктивно-связанных цепей эквивалентными (развязывание магнитосвязанных цепей).</p> <p>34. Экспериментальное определение взаимной индуктивности.</p>
3	Трехфазные цепи (ОПК-4.1.)	<p>35. Понятие о трехфазных источниках питания. Понятие трехфазной цепи. Временная и векторная диаграммы трехфазной системы ЭДС. Преимущества трехфазных систем.</p> <p>36. Получение трехфазной системы ЭДС.</p> <p>37. Основные схемы соединения трехфазных цепей. Определения линейных и фазных величин. Понятие нейтрали. Нейтральный провод. Линейные провода. Соотношения между линейными и фазными напряжениями и токами.</p> <p>38. Расчет симметричных и несимметричных трехфазных цепей, включенных по схеме соединения звезда-звезда с нейтральным проводом.</p> <p>39. Расчет симметричных и несимметричных трехфазных цепей, включенных по схеме соединения звезда-звезда без нейтрального провода.</p> <p>40. Расчет трехфазной цепи при соединении нагрузки треугольником.</p> <p>41. Аварийные режимы: обрыв фаз и проводов, короткое замыкание фаз.</p> <p>42. Назначение нейтрального провода.</p> <p>43. Мгновенная, активная, реактивная и полная мощности трехфазной системы. Измерение активной мощности в трехфазной системе.</p> <p>44. Оператор a трехфазной системы. Разложение трехфазной несимметричной системы на системы прямой, обратной и нулевой последовательностей фаз.</p> <p>45. Сопротивление фазы различных приемников токам прямой, обратной и нулевой последовательности.</p>

		<p>46. Расчет трехфазных цепей методом симметричных составляющих.</p> <p>47. Фильтры симметричных составляющих.</p>
4	Четырехполюсники (ОПК-4.1.)	<p>48. Уравнения пассивного четырехполюсника.</p> <p>49. Холостой ход и короткое замыкание четырехполюсника. Определение коэффициентов четырехполюсника.</p> <p>50. Постоянная передачи и характеристическое сопротивление четырехполюсника.</p> <p>51. Эквивалентные схемы четырехполюсников.</p> <p>52. Управляемые (зависимые) источники напряжения и тока. Конвертор сопротивления.</p> <p>53. Цепные схемы.</p> <p>54. Активные автономные четырехполюсники. Многополюсники.</p>
5	Периодические несинусоидальные токи в линейных электрических цепях (ОПК-4.1.)	<p>55. Периодические несинусоидальные токи в линейных электрических цепях. Разложение несинусоидальных функций в ряд Фурье.</p> <p>56. Максимальные, действующие и средние значения несинусоидальных ЭДС, напряжений и токов.</p> <p>57. Коэффициенты, характеризующие форму несинусоидальных периодических кривых.</p> <p>58. Мощность цепи несинусоидального тока.</p> <p>59. Расчет цепей несинусоидального тока.</p> <p>60. Резонансные явления в электрических цепях несинусоидального тока.</p> <p>61. Особенности работы трехфазных цепей на гармониках, кратных трем.</p>

Курс 2 семестр №4

№ п/п	Наименование раздела дисциплины	Содержание вопросов (типовых заданий)
6	Переходные процессы в линейных электрических цепях (ОПК-4.2.)	<p>62. Определение переходных процессов. Принужденные и свободные составляющие токов и напряжений.</p> <p>63. Обоснование невозможности скачка тока через индуктивность и скачка напряжения на емкости. Законы коммутации.</p> <p>64. Начальные условия. Методика определения начальных условий.</p> <p>65. Характеристическое уравнение. Свойства корней характеристического уравнения. Характер свободного процесса.</p> <p>66. Определение классического метода расчета переходных процессов. Определение постоянных интегрирования в классическом методе.</p> <p>67. Переходные процессы в RC-цепи. Включение RC-цепи на постоянное напряжение. Разряд конденсатора на активное сопротивление. Включение RC-цепи на</p>

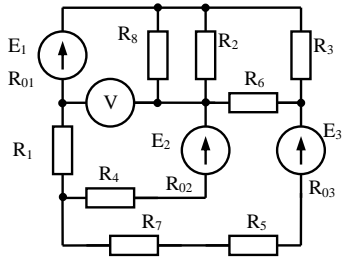
		<p>синусоидальное напряжение.</p> <p>68. Переходные процессы в RL-цепи. Включение RL-цепи на постоянное напряжение. Короткое замыкание RL-цепи. Включение RL-цепи на синусоидальное напряжение.</p> <p>69. Переходные процессы в контуре RLC при включении на постоянное напряжение и разряде конденсатора на RL-цепь. Аперриодический колебательный, предельный аперриодический процессы в контуре RLC.</p> <p>70. Введение в операторный метод. Преобразование Лапласа и его свойства. Изображение постоянной. Изображение типовых функций. Изображения напряжения на индуктивности и напряжения на конденсаторе.</p> <p>71. Закон Ома в операторной форме. Внутренние ЭДС. Законы Кирхгофа в операторной форме.</p> <p>72. Определение изображения переходной величины.</p> <p>73. Переход от изображения к функции времени. Формула разложения.</p> <p>74. Переходная проводимость. Понятие о переходной функции по напряжению. Интеграл Дюамеля.</p> <p>75. Последовательность расчета с помощью интеграла Дюамеля.</p> <p>76. Применение интеграла Дюамеля при сложной форме напряжения.</p>
7	<p>Нелинейные цепи постоянного тока (ОПК-4.3.)</p>	<p>77. Общая характеристика нелинейных цепей и нелинейных элементов. Вольт-амперные характеристики некоторых нелинейных элементов.</p> <p>78. Статическое и дифференциальное сопротивление нелинейного элемента.</p> <p>79. Графический метод расчета нелинейных цепей при параллельном, последовательном и смешанном соединении элементов.</p> <p>80. Метод двух узлов. Замена нескольких параллельных ветвей, содержащих нелинейные сопротивления и ЭДС, одной эквивалентной.</p> <p>81. Метод эквивалентного генератора.</p> <p>82. Замена нелинейных элементов активными линейными двухполюсниками.</p> <p>83. Стабилизатор напряжения.</p>
8	<p>Магнитные цепи с постоянными во времени магнитными потоками (ОПК-4.3.)</p>	<p>84. Основные величины и соотношения характеризующие магнитное поле.</p> <p>85. Диамагнитные парамагнитные и ферромагнитные материалы.</p> <p>86. Основные характеристики ферромагнитных материалов. Магнитомягкие и магнитотвердые материалы. Магнитодиэлектрики, ферриты.</p> <p>87. Закон полного тока.</p> <p>88. Магнитодвижущая сила.</p> <p>89. Определение и разновидности магнитных цепей.</p> <p>90. Падение магнитного напряжения.</p> <p>91. Вебер-амперные характеристики. Построение вебер-амперных характеристик.</p> <p>92. Законы Кирхгофа и закон Ома для магнитных цепей.</p>

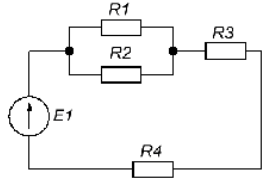
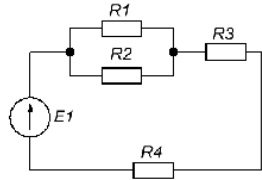
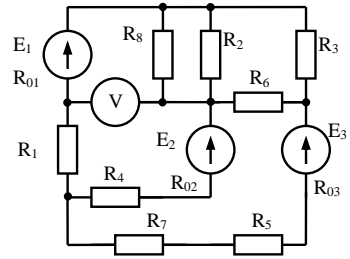
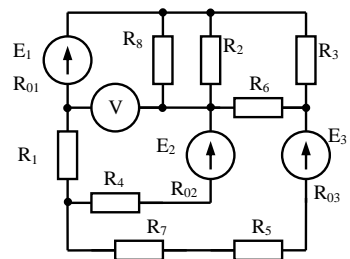
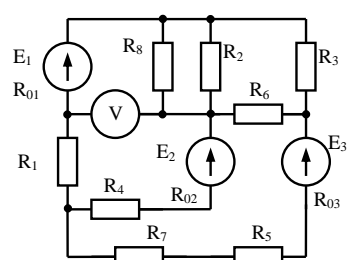
		<p>93. Расчет неразветвленных магнитных цепей. Прямая и обратная задачи.</p> <p>94. Расчет разветвленных магнитных цепей.</p>
9	<p>Нелинейные цепи переменного тока (ОПК-4.3.)</p>	<p>95. Нелинейные элементы и их характеристики в цепи переменного тока.</p> <p>96. Типы вольтамперных характеристик: по мгновенным значениям, по первым гармоникам, для действующих значений.</p> <p>97. Расчет цепей, содержащих индуктивные катушки, сердечники которых имеют почти прямоугольную кривую намагничивания.</p> <p>98. Расчет цепей, содержащих нелинейные конденсаторы с прямоугольной кулон-вольтной характеристикой.</p> <p>99. Расчет цепей с вентилями.</p> <p>100. Катушка со стальным сердечником, ее схема замещения и векторная диаграмма. Определение тока потерь, намагничивающего тока.</p> <p>101. Трансформатор со стальным сердечником. Основные соотношения, векторная диаграмма.</p> <p>102. Последовательная феррорезонансная цепь. Феррорезонанс напряжений. Параллельная феррорезонансная цепь. Феррорезонанс токов.</p> <p>103. Применение символического метода для расчета нелинейных цепей.</p>
10	<p>Электрические цепи, содержащие линии с распределенными параметрами (ОПК-4.4.)</p>	<p>104. Основные понятия электрических цепей с распределенными параметрами.</p> <p>105. Однородная линия. Схема замещения и дифференциальные уравнения однородной линии.</p> <p>106. Решение дифференциальных уравнений однородной линии с распределенными параметрами для установившегося синусоидального процесса.</p> <p>107. Постоянная распространения и волновое сопротивление.</p> <p>108. Определение комплексов напряжения и тока в любой точке однородной линии через токи и напряжения в начале линии.</p> <p>109. Определение комплексов напряжения и тока в любой точке однородной линии через токи и напряжения в конце линии.</p> <p>110. Падающие и отраженные волны в однородной линии. Фазовая скорость. Коэффициент отражения.</p> <p>111. Согласованная нагрузка однородной линии. Определение напряжения и тока при согласованной нагрузке. КПД линии при согласованной нагрузке. Входное сопротивление согласованной линии.</p> <p>112. Линия без искажения. Линия без потерь. Определение напряжения и тока в линии без потерь. Входное сопротивление линии без потерь в режиме холостого хода, в режиме короткого замыкания на конце линии, при реактивной нагрузке.</p>

		<p>113. Стоячие волны в линии без потерь. Бегущие, стоячие и смешанные волны в линиях без потерь. Коэффициенты бегущей и стоячей волн.</p> <p>114. Четвертьволновый трансформатор.</p> <p>115. Переходные процессы в цепях содержащих линии с распределенными параметрами. Решение дифференциальных уравнений однородной линии без потерь в общем случае. Падающие и отраженные волны напряжения и тока.</p> <p>116. Электромагнитные процессы в линии при движении прямоугольной волны.</p> <p>117. Схема замещения однородной линии для исследования переходных процессов.</p> <p>118. Подключение однородной линии в режиме холостого хода к источнику постоянного напряжения.</p> <p>119. Переходный процесс при подключении источника постоянного напряжения к двум последовательно соединенным линиям при наличии реактивного элемента в месте стыка.</p>
--	--	---

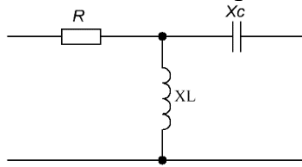
Перечень примеров типовых задач для экзамена

Курс 2 семестр №3

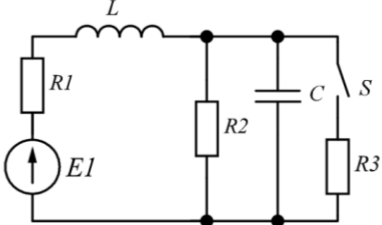
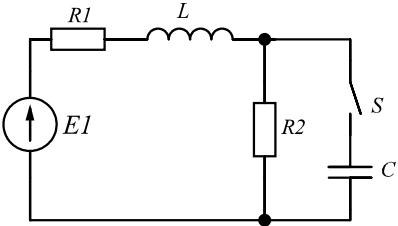
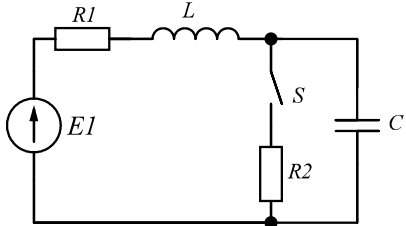
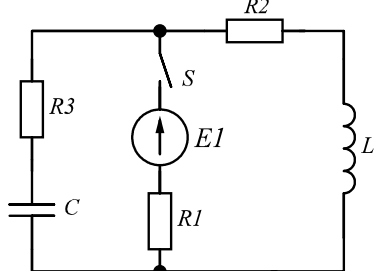
№ п/п	Наименование раздела дисциплины	Содержание вопросов (типовых заданий)
1	Линейные электрические цепи постоянного тока (ОПК-4.1.)	<p>Для электрической цепи, приведенной на рисунке, рассчитать токи методом контурных токов. $R_1=10 \text{ Ом}, R_2=20 \text{ Ом}, R_3=15 \text{ Ом}, R_4=8 \text{ Ом}, R_5=10 \text{ Ом}, R_6=12 \text{ Ом}, R_7=5 \text{ Ом}, R_8=20 \text{ Ом},$ $R_{01}=2 \text{ Ом}, R_{02}=1 \text{ Ом}, R_{03}=3 \text{ Ом},$ $E_1=15 \text{ В}, E_2=20 \text{ В}, E_3=10 \text{ В}.$</p> 
	Линейные электрические цепи постоянного тока (ОПК-4.1.)	<p>Определить при каком сопротивлении R2 ток через сопротивление R4 будет равен 2А.</p>  <p>$R_1= 10 \text{ Ом}, R_3=5 \text{ Ом}, R_4=15 \text{ Ом},$ $E_1=60 \text{ В}.$</p>
	Линейные электрические цепи постоянного тока (ОПК-4.1.)	<p>Определить при каком сопротивлении R3 напряжение на сопротивлении R1 будет равно 24В.</p>

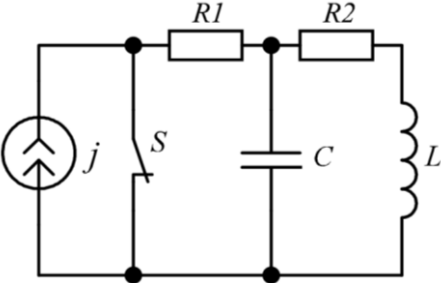
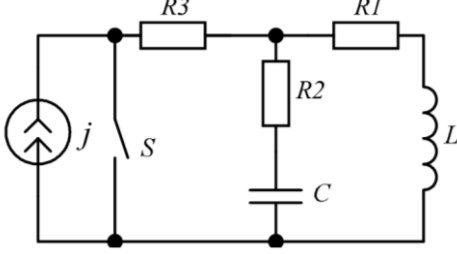
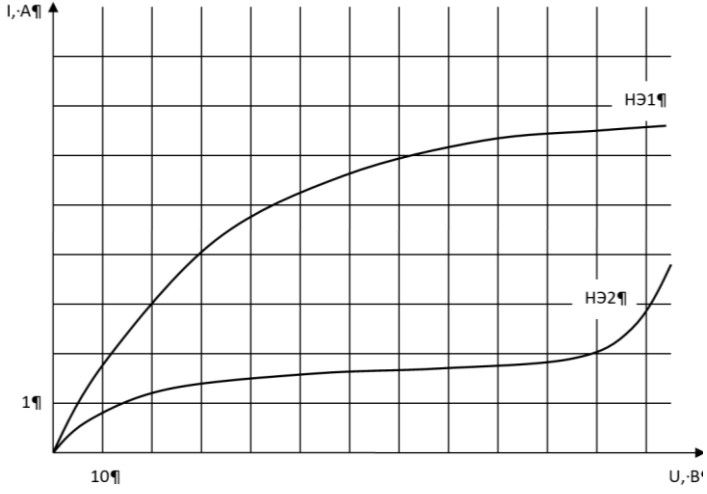
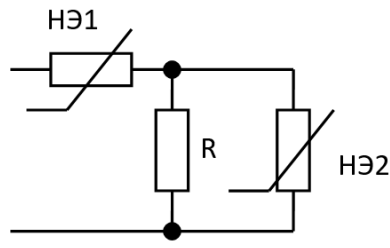
		 <p>$R1=10\text{ Ом}, R2=15\text{ Ом}, R4=15\text{ Ом}, E1=100\text{ В}.$</p>
	<p>Линейные электрические цепи постоянного тока (ОПК-4.1.)</p>	<p>Методом эквивалентных преобразований определить ток через сопротивление $R1$. $R1=10\text{ Ом}, R2=15\text{ Ом}, R3=5\text{ Ом}, R4=15\text{ Ом}, E1=20\text{ В}.$</p> 
	<p>Линейные электрические цепи постоянного тока (ОПК-4.1.)</p>	<p>Для электрической цепи, приведенной на рисунке, рассчитать токи методом узловых потенциалов.</p>  <p>$R1=10\text{ Ом}, R2=20\text{ Ом}, R3=15\text{ Ом}, R4=8\text{ Ом}, R5=10\text{ Ом}, R6=12\text{ Ом}, R7=5\text{ Ом}, R8=20\text{ Ом}, R01=2\text{ Ом}, R02=1\text{ Ом}, R03=3\text{ Ом}, E1=15\text{ В}, E2=20\text{ В}, E3=10\text{ В}.$</p>
	<p>Линейные электрические цепи постоянного тока (ОПК-4.1.)</p>	<p>Для электрической цепи, приведенной на рисунке, рассчитать ток через сопротивление $R7$ методом эквивалентного генератора.</p>  <p>$R1=10\text{ Ом}, R2=20\text{ Ом}, R3=15\text{ Ом}, R4=8\text{ Ом}, R5=10\text{ Ом}, R6=12\text{ Ом}, R7=5\text{ Ом}, R8=20\text{ Ом}, R01=2\text{ Ом}, R02=1\text{ Ом}, R03=3\text{ Ом}, E1=15\text{ В}, E2=20\text{ В}, E3=10\text{ В}.$</p>
	<p>Линейные электрические цепи постоянного тока (ОПК-4.1.)</p>	<p>Для электрической цепи, приведенной на рисунке, рассчитать ток через сопротивление $R6$ методом наложения.</p>  <p>$R1=10\text{ Ом}, R2=20\text{ Ом}, R3=15\text{ Ом}, R4=8\text{ Ом}, R5=10\text{ Ом}, R6=12\text{ Ом}, R7=5\text{ Ом}, R8=20\text{ Ом}, R01=2\text{ Ом}, R02=1\text{ Ом}, R03=3\text{ Ом}, E1=15\text{ В}, E2=20\text{ В}, E3=10\text{ В}.$</p>
2	<p>Линейные электрические цепи однофазного синусоидального тока (ОПК-4.1.)</p>	<p>К цепи, состоящей из последовательного соединения R, L, C элементов подключен синусоидальный источник ЭДС с амплитудным значением 200 В. Определить: действующий ток, составляющие мощности, активную, реактивную и полную проводимости цепи, коэффициент мощности цепи, если $R=12\text{ Ом}, X_L=24\text{ Ом}, X_C=8\text{ Ом}.$</p>
	<p>Линейные электрические цепи однофазного</p>	<p>К источнику синусоидальной ЭДС подключена цепь, состоящая из последовательного согласного соединения двух катушек индуктивности с параметрами $R1=10, L1=1$</p>

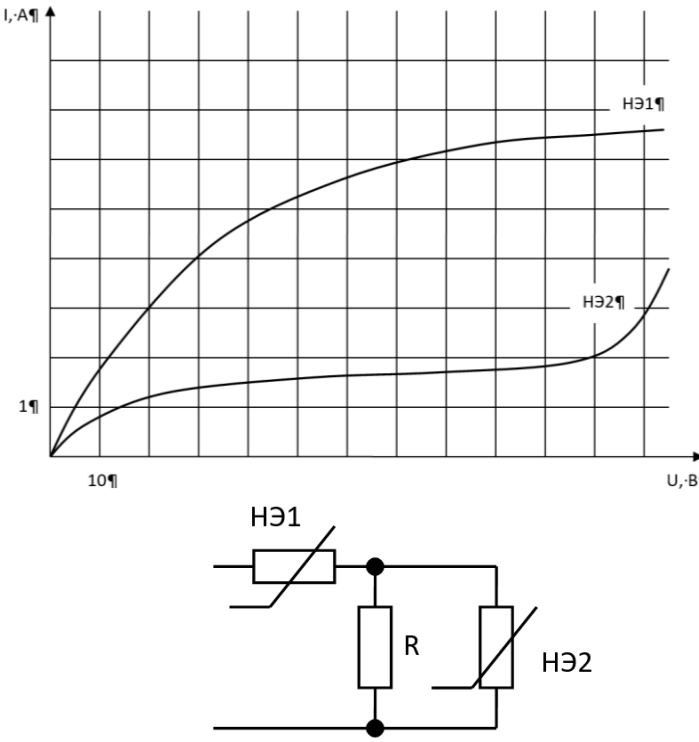
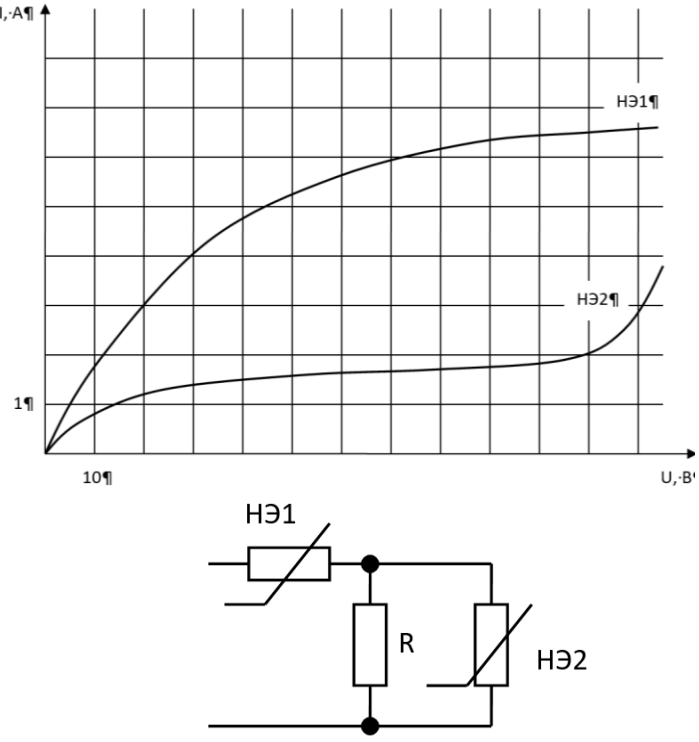
	синусоидального тока (ОПК-4.1.)	Гн, $R_2=20$, $L_2=2$ Гн, коэффициент взаимной индукции $k=0,8$. Определить ток в цепи, если $e(t)=50\sin(2\pi\cdot 50\cdot t)$, В.
3	Трёхфазные цепи (ОПК-4.1.)	К трёхфазному симметричному источнику подключена нагрузка по схеме соединения звезда-звезда с нейтральным проводом. Действующее значение линейного напряжения источника равно 380В. Определить действующее значение тока в нейтральном проводе, если сопротивления нагрузки равны: $Z_a=10$ Ом, $Z_b=6+8j$ Ом, $Z_c=8-6j$ Ом.
	Трёхфазные цепи (ОПК-4.1.)	К трёхфазному симметричному источнику подключена нагрузка по схеме соединения звезда-звезда без нейтрального провода. Действующее значение линейного напряжения источника равно 380В. Определить действующие значения линейных токов, если сопротивления нагрузки равны: $Z_a=10$ Ом, $Z_b=6+8j$ Ом, $Z_c=8-6j$ Ом.
	Трёхфазные цепи (ОПК-4.1.)	К трёхфазному несимметричному источнику по схеме соединения звезда-треугольник подключена симметричная нагрузка, сопротивление которой равно $6+j8$ Ом. Определить действующие значения линейных токов, если амплитуда нулевой последовательности фазных напряжений равна нулю, амплитуда прямой последовательности фазных напряжений источника равна 310 В, а амплитуда обратной последовательности фазных напряжений источника равна 120В.
	Трёхфазные цепи (ОПК-4.1.)	К трёхфазному симметричному источнику подключена нагрузка по схеме соединения звезда-звезда с нейтральным проводом. Действующее значение линейного напряжения источника равно 380В. Определить симметричные составляющие фазных токов, если сопротивления нагрузки равны: $Z_a=10$ Ом, $Z_b=8+6j$ Ом, $Z_c=6-8j$ Ом.
	Трёхфазные цепи (ОПК-4.1.)	К трёхфазному симметричному источнику подключена нагрузка по схеме соединения звезда-звезда без нейтрального провода. Действующее значение линейного напряжения источника равно 380В. Определить мощность потребляемую нагрузкой, если сопротивления нагрузки равны: $Z_a=10$ Ом, $Z_b=6+8j$ Ом, $Z_c=8-6j$ Ом.
	Трёхфазные цепи (ОПК-4.1.)	К трёхфазному несимметричному источнику по схеме соединения звезда-звезда без нейтрального провода подключена симметричная нагрузка, сопротивление которой равно $8-j6$ Ом. Определить действующие значения линейных токов, если амплитуда нулевой последовательности фазных напряжений равна нулю, амплитуда прямой последовательности фазных напряжений источника равна 310 В, а амплитуда обратной последовательности фазных напряжений источника равна 120В.
	Трёхфазные цепи (ОПК-4.1.)	К трёхфазному симметричному источнику подключена нагрузка по схеме соединения звезда-звезда с нейтральным проводом. Действующее значение линейного напряжения источника равно 380В. Определить действующее значение тока в нейтральном проводе, если сопротивления нагрузки равны: $Z_a=10$ Ом, $Z_b=6+8j$ Ом, $Z_c=8-6j$ Ом, сопротивление нейтрального провода равно $0,3+j0,2$ Ом.
	Трёхфазные цепи	К трёхфазному симметричному источнику подключена

	(ОПК-4.1.)	нагрузка по схеме соединения звезда-звезда с нейтральным проводом. Сопротивления нагрузки равны: $Z_a=10 \text{ Ом}$, $Z_b=6+8j \text{ Ом}$, $Z_c=8-6j \text{ Ом}$. Действующее значение линейного напряжения источника равно 380В. Определить, как изменятся фазные напряжения на нагрузке при обрыве нейтрального провода.
	Трехфазные цепи (ОПК-4.1.)	К трехфазному симметричному источнику подключена нагрузка по схеме соединения звезда-звезда без нейтрального провода. Сопротивления нагрузки равны: $Z_a=10 \text{ Ом}$, $Z_b=6+8j \text{ Ом}$, $Z_c=8-6j \text{ Ом}$. Действующее значение линейного напряжения источника равно 380В. Определить, как изменятся фазные напряжения в фазах В и С при обрыве линейного провода фазы А.
	Трехфазные цепи (ОПК-4.1.)	К трехфазному симметричному источнику подключена нагрузка по схеме соединения звезда-треугольник. Сопротивления нагрузки равны: $Z_a=10 \text{ Ом}$, $Z_b=6+8j \text{ Ом}$, $Z_c=8-6j \text{ Ом}$. Действующее значение линейного напряжения источника равно 380В. Определить, как изменятся фазные напряжения в фазах А и С при обрыве линейного провода фазы В.
	Трехфазные цепи (ОПК-4.1.)	К трехфазному симметричному источнику подключена нагрузка по схеме соединения звезда-звезда без нейтрального провода. Сопротивления нагрузки равны: $Z_a=10 \text{ Ом}$, $Z_b=6+8j \text{ Ом}$, $Z_c=8-6j \text{ Ом}$. Действующее значение линейного напряжения источника равно 380В. Определить, как изменится мощность в фазе А при обрыве линейного провода в фазе В.
4	Четырехполюсники (ОПК-4.1.)	<p>Определить коэффициенты А, В, С, D Т-образного четырехполюсника, если $R=100 \text{ Ом}$, $X_L=200 \text{ Ом}$, $X_C=100 \text{ Ом}$. Проверить выполнимость соотношения $AD-BC=1$. Найти сопротивление холостого хода и короткого замыкания со стороны первичных и вторичных зажимов.</p> 
5	Периодические несинусоидальные токи в линейных электрических цепях (ОПК-4.1.)	К источнику несинусоидальной ЭДС подключена электрическая цепь, состоящая из последовательного соединения активного сопротивления и индуктивности. Определить активную мощность, если $R=10 \text{ Ом}$, $L=0,1 \text{ Гн}$, $e(t)=20+36\sin(2*\pi*50*t+\pi/3)+10\sin(2*\pi*50*t+\pi/6) \text{ В}$.
	Периодические несинусоидальные токи в линейных электрических цепях (ОПК-4.1.)	К источнику несинусоидальной ЭДС подключена электрическая цепь, состоящая из последовательного соединения активного сопротивления и индуктивности. Определить действующее и среднее значение тока, протекающего в цепи, если $e(t)=20+36\sin(2*\pi*50*t+\pi/3)+10\sin(2*\pi*50*t+\pi/6) \text{ В}$, $R=10 \text{ Ом}$, $L=0,1 \text{ Гн}$.
	Периодические несинусоидальные токи в линейных электрических цепях (ОПК-4.1.)	К цепи, состоящей из последовательного соединения R,L,C элементов подключен синусоидальный источник ЭДС с амплитудным значением 100В. Определить: действующий ток, активное, реактивное и полное сопротивление цепи, коэффициент мощности цепи, активную мощность, если $R=16 \text{ Ом}$, $X_L=24 \text{ Ом}$, $X_C=12 \text{ Ом}$.

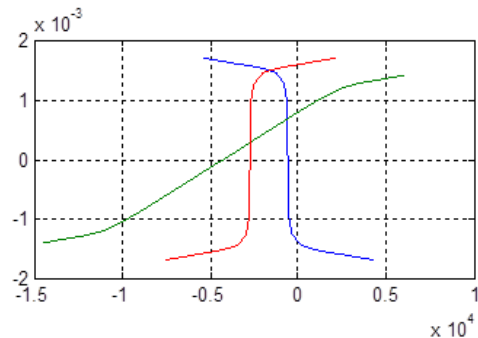
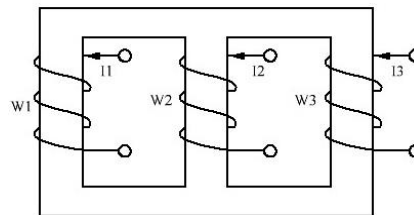
Курс 2 семестр №4

№ п/п	Наименование раздела дисциплины	Содержание вопросов (типовых заданий)
1	Переходные процессы в линейных электрических цепях (ОПК-4.2.)	<p>1. Какой характер переходного процесса будет иметь место, если $R_1=100 \text{ Ом}$, $R_2=150 \text{ Ом}$, $R_3=300 \text{ Ом}$, $L=1 \text{ Гн}$, $C=100 \text{ мкФ}$.</p> 
2		<p>2. В общем виде составить операторное выражение тока через индуктивность.</p> 
3		<p>3. Определить все начальные значения токов ветвей и напряжения на конденсаторе, если $R_1=150 \text{ Ом}$, $R_2=350 \text{ Ом}$, $L=0,5 \text{ Гн}$, $C=100 \text{ мкФ}$, $E=50 \text{ В}$.</p> 
4		<p>4. В общем виде определить начальные значения и составить характеристическое уравнение для послеконмутационной цепи.</p> 
5		<p>5. При каком значении емкости переходный процесс тока через индуктивность будет иметь колебательный характер, если $R_1=100 \text{ Ом}$, $R_2=150 \text{ Ом}$, $L=0,1 \text{ Гн}$.</p>

		
6		<p>6. Какой характер переходного процесса будет иметь место, если $R1=100\ \text{Ом}$, $R2=150\ \text{Ом}$, $R3=300\ \text{Ом}$, $L=1\ \text{Гн}$, $C=100\ \text{мкФ}$. Определить начальные значения и значения принужденных составляющих.</p> 
7	<p>Нелинейные цепи постоянного тока (ОПК-4.3.)</p>	<p>7. Определить при каком сопротивлении R ток через нелинейное сопротивление НЭ1 будет равен 3А, если входное напряжение равно 80 В.</p>  
8		<p>8. Определить при каком входном напряжении ток через нелинейное сопротивление НЭ1 будет равен 3А, если сопротивлению R равно 10 Ом.</p>

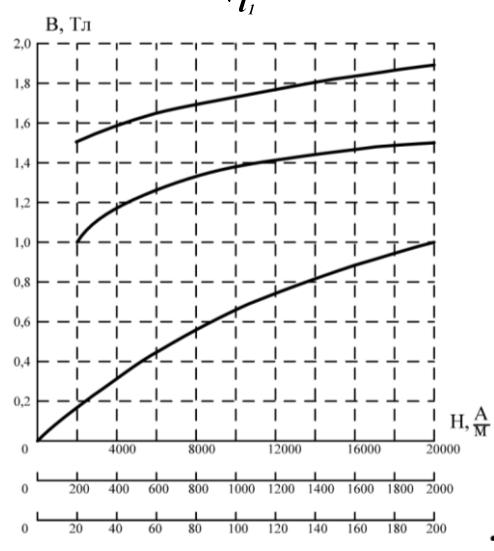
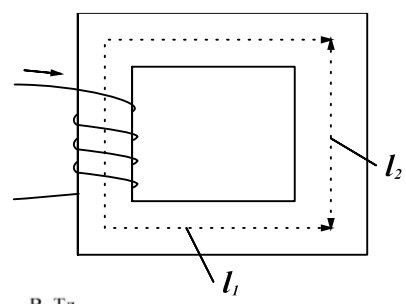
		
9		<p>9. Определить токи и напряжения всех участков цепи, если сопротивлению R равно 10 Ом, входное напряжение равно 60В.</p> 
10	<p>Магнитные цепи с постоянными во времени магнитными потоками (ОПК-4.3.)</p>	<p>10. Определить магнитные потоки в участках магнитной цепи, приведенной на рисунке. Число витков $W_1=280$ в, $W_2=140$ в, $W_3=180$ в. Длины участков $l_1=0.24$ м, $l_2=0.13978$ м, $l_3=0.24$ м, длина немагнитного зазора во втором участке $\delta_2=5$ мм, площади поперечного сечения участков магнитной цепи $S_1=9 \cdot 10^{-4}$ м, $S_2=7.5 \cdot 10^{-4}$ м, $S_3=9 \cdot 10^{-4}$ м, токи в обмотках $I_1= -2$ А, $I_2= -30$ А, $I_3= -15$ А. Вебер-амперные</p>

характеристики трех ветвей магнитной цепи приведены на рисунке.



11

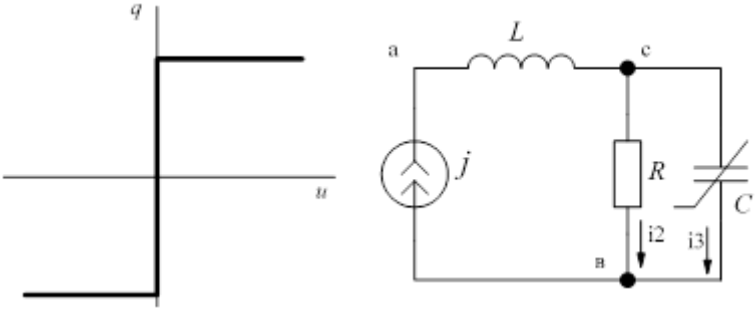
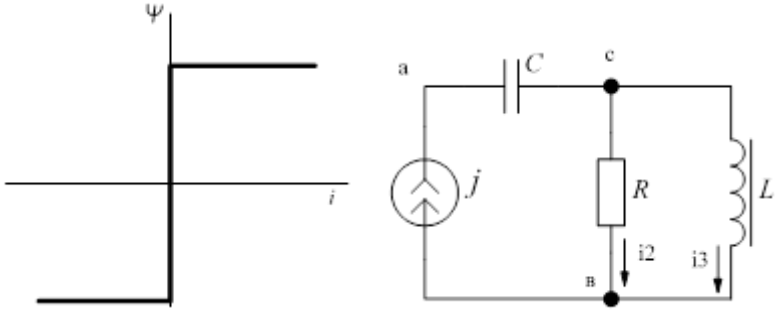
11. Определить магнитодвижущую силу, необходимую для создания в магнитной цепи магнитной индукции 0,8 Тл. Параметры магнитопровода: $l_1=480$ мм, $l_2=110$ мм, $S_1=25$ см, $S_2=30$ см. Кривая намагничивания приведена на рисунке.



12

Нелинейные цепи переменного тока (ОПК-4.3.)

12. Схема, изображенная на рисунке, состоит из источника синусоидального тока $i=2\sin(\omega t)$, линейного активного сопротивления 80 Ом, линейной индуктивности $L=5$ мГн и нелинейной емкости C . Кулон-вольтная характеристика приведена на рисунке ($q_m=10^{-5}$ Кл). Определить время перезаряда конденсатора.

		
13		<p>13. Схема, изображенная на рисунке, состоит из источника синусоидального тока $i=1,2\sin(2\pi 50t)$, линейного активного сопротивления 100 Ом, линейной емкости $C=10\mu\text{кФ}$ и нелинейной индуктивности L. Вебер-амперная характеристика приведена на рисунке ($\psi_m=10^{-2}\text{Вб}$). Определить время, в течение которого индуктивность не насыщена.</p> 
14	<p>Электрические цепи, содержащие линии с распределенными параметрами (ОПК-4.4.)</p>	<p>14. Двухпроводная линия выполнена из алюминиевых проводов. Диаметр провода – 8мм; расстояние между проводами – 1,1м; длина линии – 190км; частота переменного синусоидального тока – 500Гц; ток утечки отрезка линии длиной 1 км, измеренный на постоянном напряжении 200В, равен 1,4 мА. Необходимо: вычислить первичные параметры линии: R_0, L_0, C_0, G_0, а также полное сопротивление Z_0 и полную проводимость Y_0 на 1 километр.</p>
15		<p>15. Двухпроводная линия выполнена из алюминиевых проводов. Первичные параметры линии равны $R_0=1.53$ Ом/км, $L_0=2.17$ мГн/км, $C_0=5.12$ нФ/км, $G_0=7.2$ мкСм/км. Линия работает на частоте 1000Гц. Вычислить вторичные параметры линии (коэффициент распространения, коэффициент затухания и коэффициент фазы, волновое сопротивление), а также фазовую скорость и длину волны.</p>
16		<p>16. Двухпроводная линия выполнена из алюминиевых проводов. Первичные параметры линии равны $R_0=1.53$ Ом/км, $L_0=2.17$ мГн/км, $C_0=5.12$ нФ/км, $G_0=7.2$ мкСм/км. Длина линии 600 км. Линия работает на частоте 1000Гц. Параметры нагрузки $R_n=500$ Ом, $L_n=50$мГн. Напряжение в конце линии равно 420В. Вычислить напряжение и ток в начале линии.</p>
17		<p>17. Двухпроводная линия выполнена из алюминиевых проводов. Первичные параметры линии равны $R_0=1.53$ Ом/км, $L_0=2.17$ мГн/км, $C_0=5.12$ нФ/км, $G_0=7.2$ мкСм/км. Линия работает на частоте 1200Гц. Параметры нагрузки</p>

		$R_H=500 \text{ Ом}$, $L_H=50 \text{ мГн}$. Вычислить входное сопротивление линии.
--	--	--

**5.2.2. Перечень контрольных материалов
для защиты курсового проекта/ курсовой работы
«Не предусмотрено учебным планом»**

**5.3. Типовые контрольные задания (материалы)
для текущего контроля в семестре**

Текущий контроль осуществляется: в течение 3 семестра в форме тестового контроля, защиты лабораторных работ, защиты РГЗ №1; в течение 4 семестра – в форме тестового контроля, защиты лабораторных работ, защиты расчетно-графического задания №2.

5.3.1. Примеры типовых задач для практических занятий

Курс 2 семестр №3

№ п/п	Наименование раздела дисциплины	Содержание вопросов (типовых заданий)
1	Линейные электрические цепи постоянного тока	Для заданной цепи и заданных значений параметров элементов цепи определить: значения токов ветвей, напряжений на участках цепи, активную мощность, составить баланс мощностей. Использовать различные методы расчета.
		Для заданной цепи при известных значениях токов, определить параметры элементов цепи.
		Выполнить эквивалентное преобразование цепи.
		Определить эквивалентное сопротивление цепи.
2	Линейные электрические цепи однофазного синусоидального тока	Определить токи и напряжения на элементах электрической цепи переменного тока, содержащих R, L, C элементы с применением векторных диаграмм.
		Определить токи и напряжения на элементах электрической цепи переменного тока, содержащих R, L, C элементы, символическим методом. Определить мощность в комплексной форме.
		Для электрической цепи с взаимной индуктивностью определить токи.
3	Трехфазные цепи	Определить токи и напряжения на нагрузке при схеме соединения Y/Y.
		Определить токи и напряжения на нагрузке при схеме соединения Y/Y _N .
		Определить токи и напряжения на нагрузке при схеме соединения Y/Δ.
		Определить мощность трехфазной цепи.
4	Четырехполюсники	Определить коэффициенты четырехполюсника.
		Определить входные сопротивления четырехполюсника в режиме холостого хода и короткого замыкания.

		Определить параметры Т-образной схемы замещения четырехполюсника.
		Определить параметры П-образной схемы замещения четырехполюсника.
5	Периодические несинусоидальные токи в линейных электрических цепях	Определить действующие значения токов в разветвленной цепи при питании от несинусоидального источника напряжения.
		Определить активную мощность в цепи с несинусоидальными токами.

Курс 2 семестр №4

№ п/п	Наименование раздела дисциплины	Содержание вопросов (типовых заданий)
1	Переходные процессы в линейных электрических цепях	Анализ и расчет переходных процессов в линейных электрических цепях классическим методом. Анализ переходных процессов в линейных электрических цепях операторным методом. Анализ переходных процессов в линейных электрических цепях с использованием интеграла Дюамеля.
2	Нелинейные цепи постоянного тока	Анализ и расчет нелинейных электрических цепей постоянного тока.
3	Магнитные цепи с постоянными во времени магнитными потоками	Анализ и расчет магнитных цепей с постоянными во времени магнитными потоками.
4	Нелинейные цепи переменного тока	Графические, аналитические, графоаналитические методы анализа и расчета нелинейных цепей при переменных токах и напряжениях.
5	Электрические цепи, содержащие линии с распределенными параметрами	Анализ и расчет цепей с распределенными параметрами.

5.3.3. Примеры типовых вопросов для защиты РГЗ №1

1. Изложить суть метода расчета с применением законов Кирхгофа.
2. Изложить суть метода контурных токов.
3. Изложить суть метода узловых потенциалов.
4. Изложить суть метода двух узлов.
5. Изложить суть метода эквивалентного генератора.
6. Изложить суть метода эквивалентных преобразований.
7. Что такое векторная диаграмма?
8. Как выполняется анализ цепи переменного тока с помощью векторных диаграмм.
9. В чем суть символического метода расчета?
10. Какие величины действуют в трехфазных цепях?
11. Изобразить схемы соединения трехфазных цепей.
12. Соотношения в трехфазной цепи при соединении Y/Y.

13. Соотношения в трехфазной цепи при соединении Y/Y_N .
14. Соотношения в трехфазной цепи при соединении Y/Δ .
15. Способы определения мощности трехфазной цепи.
16. Какие существуют формы записи уравнений четырехполюсников?
17. Как определить входное сопротивление четырехполюсника?
18. Способы определения коэффициентов четырехполюсника?
19. В чем суть метода расчета цепей с несинусоидальными токами?
20. Какие особенности расчета трехфазной цепи при наличии гармоник кратных трем?

5.3.4. Примеры типовых вопросов для защиты РГЗ №2

1. Суть классического метода расчета переходных процессов.
2. Дать определение и обосновать законы коммутации.
3. Как составляется характеристическое уравнение?
4. Влияние корней характеристического уравнения на характер свободной составляющей переходной величины.
5. Определение начальных условий.
6. Что такое нелинейная цепь?
7. Что такое нелинейный элемент?
8. Что такое вольт-амперная характеристика?
9. Правила построения эквивалентных вольт-амперных характеристик при параллельном, последовательном и смешанном соединении нелинейных элементов.
10. В чем суть методов анализа и расчета нелинейной цепи постоянного тока?
12. Какие величины характеризуют магнитное поле?
13. Что такое магнитодвижущая сила? Определение направления магнитодвижущей силы.
14. Закон полного тока.
15. Что такое магнитный поток?
16. Как построить вебер-амперную характеристику?
17. Как определить магнитный поток магнитной цепи?
18. Как по заданному магнитному потоку определить магнитодвижущую силу?
19. Метод расчета и анализа разветвленной магнитной цепи.
20. Дайте определение и опишите характеристики нелинейных элементов в цепях переменного тока.
21. Перечислите типы вольтамперных характеристик нелинейных элементов цепи переменного тока.
22. В чем суть метода расчета цепей, содержащих индуктивные катушки, сердечники которых имеют почти прямоугольную кривую намагничивания?
23. В чем суть метода расчета цепей, содержащих нелинейные конденсаторы с прямоугольной кулон-вольтной характеристикой.

5.3.5. Перечень контрольных вопросов для защиты лабораторных работ

В лабораторном практикуме по дисциплине представлен перечень лабораторных работ, обозначены цель и задачи, необходимые теоретические и методические указания к работе, приведен порядок выполнения работы, содержание отчета и перечень контрольных вопросов.

Защита лабораторных работ возможна после проверки правильности выполнения работы и оформления отчета. Защита проводится в форме собеседования преподавателя со студентом по теме лабораторной работы. Примерный перечень контрольных вопросов для защиты лабораторных работ представлен в таблице.

№	Тема лабораторной работы	Контрольные вопросы
1	Лабораторная работа №1. Исследование электрических цепей постоянного тока.	<ol style="list-style-type: none">1. Объясните внешние характеристики источников, снятые экспериментально. От чего зависит их наклон, а так же значение напряжения при токе равном нулю.2. Изобразите и обоснуйте семейство внешних характеристик нескольких источников напряжения с одинаковыми ЭДС и различными внутренними сопротивлениями.3. Изобразите и обоснуйте семейство внешних характеристик нескольких источников напряжения с различными ЭДС и одинаковыми внутренними сопротивлениями.4. Преобразуйте схему замещения источника напряжения, используемую в лабораторной работе, в схему замещения типа «источник тока».5. При измерении сопротивления методом амперметра и вольтметра в каких случаях и в какой схеме погрешность измерения сопротивления будет меньше.6. Объясните правила построения потенциальной диаграммы.7. Объясните методику составления уравнений по первому закону Кирхгофа для цепи, приведенной на рисунке. Проверьте их справедливость для измеренных значений тока.8. Сформулируйте второй закон Кирхгофа. Проверьте его справедливость для контуров цепи лабораторной работы.9. Объясните суть метода эквивалентного генератора.10. Метод эквивалентного генератора в литературе называют методом холостого хода и короткого замыкания. Чем это объясняется.
2	Лабораторная работа №2. Исследование линии электропередачи постоянного тока.	<ol style="list-style-type: none">1. Пользуясь данными, полученными в лабораторной работе, объясните работу ЛЭП при постоянном напряжении в начале линии, постоянном сопротивлении линии и переменном сопротивлении нагрузки.2. Объясните влияние сопротивления линии на энергетические показатели работы ЛЭП.3. Пользуясь данными, полученными в лабораторной работе, объясните почему передача электроэнергии на

№	Тема лабораторной работы	Контрольные вопросы
		<p>большие расстояния осуществляется при очень высоких напряжениях, исчисляемых сотнями тысяч вольт.</p> <p>4. Во сколько раз пришлось бы увеличить сечение проводов ЛЭП, если бы мощность, передаваемую при напряжении 220кВ, решили передавать при напряжении 220В.</p>
3	<p>Лабораторная работа №3. Исследование электрических цепей переменного тока при последовательном, параллельном и смешанном соединении участков.</p>	<ol style="list-style-type: none"> 1. Как записываются и изображаются на графиках синусоидальный ток, напряжение, ЭДС? Какими величинами они характеризуются. 2. Дайте определение действующего значения тока (напряжения, ЭДС). 3. Как связаны мгновенные и действующие значения тока с мгновенными и действующими значениями напряжения. 4. Треугольник сопротивлений и проводимостей, соотношения вытекающие из них. 5. Что такое активная мощность и как она вычисляется? 6. Методика расчета цепей при параллельном соединении на основе векторных диаграмм. 7. Методика расчета цепей при последовательном соединении на основе векторных диаграмм. 8. Представление синусоидальных величин в комплексной форме. 9. Закон Ома в символической форме. 10. Вычисление комплексов сопротивления и проводимости по комплексам тока и напряжения. 11. Законы Кирхгофа в комплексной форме. Привести примеры. 12. Выразить в комплексной форме соотношения между токами резистора, катушки и конденсатора в каждой из исследуемой цепи. 13. Баланс мощностей в символической форме. Проверить выполнение баланса мощностей для схем исследуемых в лабораторной работе.
4	<p>Лабораторная работа №4. Исследование резонансных явлений в цепях переменного тока</p>	<ol style="list-style-type: none"> 1. В каких цепях и при каком условии возникает резонанс напряжений? 2. В чем состоит явление резонанса напряжений? 3. По каким признакам с помощью электроизмерительных приборов можно определить наступление резонанса при регулировании частоты, индуктивности, емкости? 4. Что такое перенапряжение, при каком условии оно наблюдается и как выражается его количественная характеристика? Используйте понятие добротности. 5. На каких величинах отражается увеличение и уменьшение активного сопротивления цепи, настроенной в резонанс напряжений. 6. Является ли признаком резонанса напряжений равенство напряжений на зажимах катушки и конденсатора? 7. Чем отличаются зависимости $I(\omega)$ цепи с заданными значениями индуктивности и емкости при двух значениях активного сопротивления? 8. В каких цепях и при каком условии возникает резонанс напряжений? Регулированием каких величин можно достичь выполнения этих условий?

№	Тема лабораторной работы	Контрольные вопросы
		<p>9. В чем проявляется резонанс токов? Ответ иллюстрировать графиками и векторными диаграммами, построенными по результатам измерений и вычислений.</p> <p>10. Какие из проявлений резонанса токов могут быть использованы в цепи на рис. X для определения момента наступления резонанса при регулировании индуктивности или емкости?</p>
5	Лабораторная работа №5. Исследование цепей переменного тока с взаимной индукцией.	<p>1. Что понимают под взаимной индукцией. Дайте определение M.</p> <p>2. Как определяется M расчетным и опытным путем.</p> <p>3. Почему изменяется взаимная индуктивность обмоток при изменении воздушного зазора в сердечнике?</p> <p>4. Почему при одном и том же напряжении ток больше при встречном соединении двух обмоток, чем при согласном?</p> <p>5. Дайте понятие одноименных выводов двух индуктивно связанных катушек. Как опытным путем определить одноименные выводы?</p> <p>6. Как осуществляют «развязывание» магнитно-связанных цепей.</p> <p>7. Как следует соединить две обмотки, чтобы получить две обмотки, чтобы получить наименьшее значение полного сопротивления? Как получить наибольшее полное сопротивление?</p> <p>8. Объясните сущность согласного и встречного включения индуктивно связанных катушек.</p>
6	Лабораторная работа №6. Исследование трехфазных цепей при соединении потребителей «звездой».	<p>1. Определение трехфазных цепей.</p> <p>2. Симметричные и несимметричные трехфазные цепи.</p> <p>3. Симметричные и несимметричные трехфазные системы токов, напряжений, ЭДС.</p> <p>4. Запись трехфазных систем токов, напряжений, ЭДС в виде мгновенных значений и комплексов.</p> <p>5. Изображение трехфазных систем с помощью графиков и векторных диаграмм.</p> <p>6. Соотношения между фазными и линейными напряжениями в симметричных и несимметричных случаях (записать в комплексной форме и показать на векторной диаграмме).</p> <p>7. При каких условиях появляется ток в нулевом проводе?</p> <p>8. Как отражается наличие или отсутствие нейтрального провода на распределение фазных напряжений при симметричной и несимметричной нагрузке?</p> <p>9. В каких случаях и каким образом влияет величина сопротивления нейтрального провода на фазные напряжения?</p>
7	Лабораторная работа №7. Исследование трехфазных цепей при соединении потребителей «треугольником».	<p>1. Сформулируйте определение трехфазной цепи. Что понимают под симметричными и несимметричными трехфазными цепями, симметричными и несимметричными трехфазными системами ЭДС, токов, напряжений?</p> <p>2. Какими способами можно изобразить и записать трехфазные системы ЭДС, токов, напряжений.</p>

№	Тема лабораторной работы	Контрольные вопросы
		3. Что значит соединить фазы приемника электроэнергии или фазы генератора в треугольник? 4. Запишите в комплексной форме соотношения между фазными и линейными токами, а также между фазными и линейными напряжениями при соединении фаз в треугольник.
8	Лабораторная работа №8 Исследование пассивных четырехполюсников.	1. Что такое четырехполюсник? Активный пассивный четырехполюсники. 2. Привести примеры реальных электрических схем, которые можно рассматривать в качестве четырехполюсника. 3. Какой четырехполюсник называется симметричным? 4. Какими схемами замещения может быть представлен любой реальный четырехполюсник? 5. Запишите уравнения четырехполюсника в А-форме. 6. Запишите уравнение связи коэффициентов А-формы. 7. По каким опытам можно определить коэффициенты уравнения четырехполюсника? 8. Запишите уравнения четырехполюсника при холостом ходе. 9. Запишите уравнения четырехполюсника при коротком замыкании выходных зажимов. 10. Запишите выражения для характеристических сопротивлений и постоянной передачи. Объясните их физический смысл.
9	Лабораторная работа №9 Исследование электрических цепей несинусоидального тока	1. Может ли напряжение, равное сумме двух периодических напряжений, быть непериодическим? 2. Можно ли рассматривать сумму комплексных значений гармоник токов ветви как комплексное значение тока этой ветви? 3. Можно ли при расчете постоянной составляющей токов разомкнуть ветви с конденсаторами? Как поступить с ветвями, в которые входят только катушки индуктивности? 4. Можно ли по виду кривой несинусоидального напряжения определить, содержит ли оно при разложении в ряд Фурье: а) постоянную составляющую; б) четные гармоники; в) синусные составляющие; г) косинусные составляющие. 5. Как изменяет катушка индуктивности форму кривой напряжения при подключении ее к источнику несинусоидального тока? 6. Какую форму должен иметь периодический несинусоидальный ток заданной амплитуды, чтобы его действующее значение было максимально возможным?
10	Лабораторная работа №10 Исследование переходных процессов в линейных электрических цепях.	1. Что такое постоянная времени цепи? Как она вычисляется? Как влияет ее величина на переходный процесс? 2. Может ли напряжение на конденсаторе изменяться скачком? Может ли ток через конденсатор измениться скачком?

№	Тема лабораторной работы	Контрольные вопросы
		<ol style="list-style-type: none"> 3. Как по кривой переходной величины определить постоянную времени? 4. Чему равен ток в цепи с последовательным соединением конденсатора емкостью 1 мкФ и резистора с сопротивлением 1 кОм, подключенной к источнику постоянного напряжения 100 В, через одну секунду после подключения? 5. Что такое декремент затухания и логарифмический декремент затухания? Как они определяются? 6. Объясните энергетический процесс в колебательном контуре. При каком значении активного сопротивления в колебательном контуре не возникают колебания и почему? 7. Приведите примеры использования на практике явление заряды или разряда конденсатора.
11	Лабораторная работа №11 Исследование нелинейных элементов и нелинейных цепей постоянного тока.	<ol style="list-style-type: none"> 1. Что понимают под нелинейными элементами и цепями? В чем их отличие от линейных? 2. Изобразите и объясните вольтамперные характеристики наиболее распространенных нелинейных элементов? 3. Графический метод расчета цепей при последовательном, параллельном и смешанном соединении нелинейных элементов. 4. Что такое статическое и дифференциальное сопротивление? Как они зависят от напряжения или тока для исследуемых в работе нелинейных элементов? 5. Каким образом сопротивление лампы накаливания зависит от напряжения? Чем обусловлена эта зависимость?
12	Лабораторная работа №12 Исследование магнитных цепей.	<ol style="list-style-type: none"> 1. На какие группы деля вещества в электротехнике по магнитным свойствам? 2. Какими основными величинами характеризуется магнитное поле и как они связаны между собой? 3. Основная кривая намагничивания, ее связь с симметричными гистерезисными петлями. Понятие о коэрцитивной силе и остаточной индукции. 4. Закон полного тока в общем виде и в случае катушки с фиксированным числом витков на однородном сердечнике постоянного сечения. 5. Намагничивающая сила, правила определения ее направления. 6. Магнитные цепи. Определение и разновидности магнитных цепей. Роль ферромагнитных материалов.
13	Лабораторная работа №13 Исследование нелинейных элементов и нелинейных цепей переменного тока.	<ol style="list-style-type: none"> 1. Докажите, что катушка с ферромагнитным сердечником имеет индуктивность большую чем такая же катушка без сердечника. 2. Поясните зависимость индуктивности катушки с ферромагнитным сердечником от тока в ней. 3. Постройте кривую тока в катушке со стальным сердечником при синусоидальном напряжении на ней. 4. Постройте кривую напряжения в катушке со стальным сердечником при синусоидальном токе в ней. 5. Поясните природу потерь мощности в стали.

№	Тема лабораторной работы	Контрольные вопросы
		<p>6. Что такое основной магнитный поток и поток рассеяния? Почему эти составляющие потока рассматриваются отдельно?</p> <p>7. Что такое индуктивность рассеяния? Как определяется индуктивное сопротивление рассеяния в данной работе?</p> <p>8. Схема замещения катушки с ферромагнитным сердечником, физический смысл ее параметров.</p> <p>9. Почему индуктивное сопротивление рассеяния изменяется незначительно при изменении воздушного зазора?</p> <p>10. В чем заключается суть явления феррорезонанса напряжений?</p> <p>11. Как с изменением емкости будет изменяться величина общего напряжения, при которой происходит скачок тока?</p>

5.4. Описание критериев оценивания компетенций и шкалы оценивания

При промежуточной аттестации в форме экзаменов (третий и четвертый семестр) используется следующая шкала оценивания: 2 – неудовлетворительно, 3 – удовлетворительно, 4 – хорошо, 5 – отлично.

Критериями оценивания достижений показателей являются:

Наименование показателя оценивания результата обучения по дисциплине	Критерий оценивания
Знания	Правильность изложения и интерпретации знаний
	Объем освоенного материала
	Полнота ответов на вопросы
	Четкость изложения и интерпретации знаний
Умения	Полнота ответа на вопросы экзаменационного билета
	Качество ответа на вопросы экзаменационного билета
	Самостоятельность подготовки ответа на вопросы экзаменационного билета
	Умение сравнивать, сопоставлять, обобщать и делать выводы
	Качество оформления ответа на вопросы экзаменационного билета
	Правильность применения теоретического материала
Навыки	Выбор метода решения задач
	Анализ результатов решения задач
	Обоснование полученных результатов

Оценка преподавателем выставляется интегрально с учётом всех показателей и критериев оценивания.

При промежуточной аттестации в форме экзамена в третьем семестре:

Оценка сформированности компетенций по показателю Знания.

Критерий	Уровень освоения и оценка			
	2	3	4	5
Правильность изложения и интерпретации и знаний	Не формулирует основные понятия и определения теории электрических цепей или допускает существенные ошибки, которые не способен исправить, в том числе и с помощью преподавателя	В целом формулирует основные понятия и определения теории электрических цепей. При этом допускает неточности, которые способен исправить с помощью преподавателя	Формулирует основные понятия и определения теории электрических цепей. При этом допускает незначительные неточности, которые способен самостоятельно исправить	Точно формулирует основные понятия и определения теории электрических цепей
	Не может распознать и воспроизвести значительную часть условных графические обозначения основных элементов электрических цепей.	В целом распознает и воспроизводит условные графические обозначения основных элементов электрических цепей. При этом допускает неточности, которые способен исправить с помощью преподавателя.	Распознает и воспроизводит условные графические обозначения основных элементов электрических цепей. При этом допускает несущественные неточности, которые способен самостоятельно исправить.	Безошибочно распознает и воспроизводит условные графические обозначения основных элементов электрических цепей
	Не может воспроизвести основные законы, явления, теоремы и уравнения теории линейных электрических цепей, постоянного тока, однофазных и трехфазных цепей синусоидального тока, четырехполюсники в и линейных электрических цепей с периодическими несинусоидальным и токами. Допускает грубые ошибки, которые не способен исправить с помощью преподавателя.	В целом воспроизводит основные законы, явления, теоремы и уравнения теории линейных электрических цепей, постоянного тока, однофазных и трехфазных цепей синусоидального тока, четырехполюсники в и линейных электрических цепей с периодическими несинусоидальным и токами. При этом допускает неточности, которые способен исправить с помощью преподавателя.	Воспроизводит основные законы, явления, теоремы и уравнения теории линейных электрических цепей, постоянного тока, однофазных и трехфазных цепей синусоидального тока, четырехполюсники в и линейных электрических цепей с периодическими несинусоидальным и токами. При этом допускает несущественные неточности, которые способен самостоятельно исправить.	Безошибочно воспроизводит основные законы, явления, теоремы и уравнения теории линейных электрических цепей, постоянного тока, однофазных и трехфазных цепей синусоидального тока, четырехполюсники в и линейных электрических цепей с периодическими несинусоидальным и токами

	Не может изложить содержание и сущность методов анализа и расчета линейных электрических цепей постоянного тока, однофазных и трехфазных цепей синусоидального тока, четырехполюсники в и линейных электрических цепей с периодическими несинусоидальным и токами. Допускает грубые ошибки, которые не способен исправить с помощью преподавателя.	В целом излагает содержание и сущность методов анализа и расчета линейных электрических цепей постоянного тока, однофазных и трехфазных цепей синусоидального тока, четырехполюсники в и линейных электрических цепей с периодическими несинусоидальным и токами. При этом допускает неточности, которые способен исправить с помощью преподавателя.	Излагает содержание и сущность методов анализа и расчета линейных электрических цепей постоянного тока, однофазных и трехфазных цепей синусоидального тока, четырехполюсники в и линейных электрических цепей с периодическими несинусоидальным и токами. При этом допускает несущественные неточности, которые способен самостоятельно исправить.	Безошибочно излагает содержание и сущность методов анализа и расчета линейных электрических цепей постоянного тока, однофазных и трехфазных цепей синусоидального тока, четырехполюсники в и линейных электрических цепей с периодическими несинусоидальным и токами
Объем освоенного материала	Не знает значительной части материала дисциплины	Имеет поверхностные знания основного материала дисциплины, не усвоив его детали	В полном объеме освоен основной теоретический материал дисциплины в соответствии с рабочей программой.	Теоретический материал в соответствии с рабочей программой дисциплины освоен в полном объеме, без пробелов. В ответах может опираться на знания, которые выходят за пределы рабочей программы.
Полнота ответов на вопросы	Не дает ответы на большинство задаваемых вопросов	Дает неполные ответы на большинство вопросов	Дает полные ответы на большую часть, заданных вопросов	Дает полные, развернутые ответы на все поставленные вопросы
Четкость и логика изложения и интерпретации знаний	Излагает знания без логической последовательности	Излагает знания с нарушениями в логической последовательности	Излагает знания без нарушений в логической последовательности	Имеющиеся знания излагает и интерпретирует четко, последовательно, логически стройно.

Оценка сформированности компетенций по показателю Умения.

Критерий	Уровень освоения и оценка			
	2	3	4	5
Полнота ответа на вопросы экзаменационного билета	Ответы на вопросы экз. билета даны не верно	Ответы даны не в полном объеме	Ответы на вопросы билета раскрыты полностью	Ответы выполнены полностью, рациональным

				способом
Качество ответа на вопросы экзаменационного билета	Имеются существенные ошибки при ответе на вопросы билета	Ответы выполнены с существенными неточностями, не носящими принципиальный характер	Ответы выполнены с небольшими неточностями	Ответы выполнены без ошибок
Самостоятельность подготовки ответа на вопросы экзаменационного билета	Не может подготовить ответы, в том числе и с дополнительной помощью	Может выполнить задание только с дополнительной помощью	Выполняет задание в основном самостоятельно	Самостоятельно выполняет задание
Умение сравнивать, сопоставлять, обобщать и делать выводы	Не умеет сравнивать, сопоставлять и обобщать, а также делать выводы при ответе на вопросы билета	Допускает ошибки при сопоставлении, обобщении и при формулировании и выводов на заданные вопросы	Умеет сравнивать, сопоставлять и обобщать, но допускает небольшие неточности при формулировании выводов	Умеет сравнивать, сопоставлять и обобщать, а также делает верные выводы на задаваемые вопросы
Качество оформления ответа на вопросы экзаменационного билета	Ответы оформлено настолько неряшливо, что не поддаются проверке	Ответы оформлены неаккуратно, отсутствуют необходимые пояснения в виде графиков, схем и формул	Ответы оформлены аккуратно, с необходимыми пояснениями	Ответы оформлены аккуратно, с необходимыми пояснениями и ссылками на используемые источники
Правильность применения теоретического материала	При объяснении теоретического материала допускаются грубые ошибки в технических терминах	Объясняя теоретический материал, допускает ошибки, не носящие принципиальный характер	Теоретический материал применен и интерпретирован в целом правильно, но с несущественными и неточностями	Теоретический материал применен и интерпретирован правильно

Оценка сформированности компетенций по показателю *Навыки*.

Критерий	Уровень освоения и оценка			
	2	3	4	5
Выбор метода решения задач	Неверно выбран метод решения задач и(или) имеются существенные ошибки при описании расчетных зависимостей и графического материала.	Метод решения задач выбран в целом верно, но имеются незначительные неточности при описании расчетных зависимостей и графического материала	Метод решения задач выбран верно, но имеются недочеты, не относящиеся к основным расчетным зависимостям и графическому материалу	Выбран верный и наиболее рациональный метод решения задач.
Анализ результатов решения задач	Не произведен анализ	Анализ результатов, полученных при	Допускаются незначительные неточности в	Произведен анализ результатов

	результатов решения задачи	решении задачи, выполняется только при помощи преподавателя	ходе анализа результатов решения задачи	решения задачи и сделаны исчерпывающие выводы.
Обоснование полученных результатов	Представляемые результаты не обоснованы	Имеются замечания к полученным результатам, отсутствует в достаточной степени их обоснование	Представляемые результаты обоснованы и в целом аргументированы, имеются ссылки на учебно-методическую литературу	Представляемые результаты обоснованы, четко аргументированы с указанием ссылок на нормативные, справочные и учебно-методические источники

При промежуточной аттестации в форме экзамена в четвертом семестре:

Оценка сформированности компетенций по показателю Знания.

Критерий	Уровень освоения и оценка			
	2	3	4	5
Правильность изложения и интерпретации знаний	Не формулирует основные понятия и определения переходных процессов в линейных электрических цепях, магнитных цепей с постоянными во времени магнитными потоками, нелинейных электрических цепей постоянного и переменного тока или допускает существенные ошибки, которые не способен исправить, в том числе и с помощью преподавателя	В целом формулирует основные понятия и определения переходных процессов в линейных электрических цепях, магнитных цепей с постоянными во времени магнитными потоками, нелинейных электрических цепей постоянного и переменного тока. При этом допускает неточности, которые способен исправить с помощью преподавателя	Формулирует основные понятия и определения переходных процессов в линейных электрических цепях, магнитных цепей с постоянными во времени магнитными потоками, нелинейных электрических цепей постоянного и переменного тока. При этом допускает незначительные неточности, которые способен самостоятельно исправить.	Точно формулирует основные понятия и определения переходных процессов в линейных электрических цепях, магнитных цепей с постоянными во времени магнитными потоками, нелинейных электрических цепей постоянного и переменного тока.

	<p>Не может воспроизвести основные законы, явления, теоремы и уравнения теории переходных процессов в линейных электрических цепях, магнитных цепей с постоянными во времени магнитными потоками, нелинейных электрических цепей постоянного и переменного тока. Допускает грубые ошибки, которые не способен исправить с помощью преподавателя.</p>	<p>В целом воспроизводит основные законы, явления, теоремы и уравнения теории переходных процессов в линейных электрических цепях, магнитных цепей с постоянными во времени магнитными потоками, нелинейных электрических цепей постоянного и переменного тока. При этом допускает неточности, которые способен исправить с помощью преподавателя.</p>	<p>Воспроизводит основные законы, явления, теоремы и уравнения теории переходных процессов в линейных электрических цепях, магнитных цепей с постоянными во времени магнитными потоками, нелинейных электрических цепей постоянного и переменного тока. При этом допускает несущественные неточности, которые способен самостоятельно исправить.</p>	<p>Безошибочно воспроизводит основные законы, явления, теоремы и уравнения теории переходных процессов в линейных электрических цепях, магнитных цепей с постоянными во времени магнитными потоками, нелинейных электрических цепей постоянного и переменного тока.</p>
	<p>Не может изложить содержание и сущность методов анализа и расчета переходных процессов в линейных электрических цепях, магнитных цепей с постоянными во времени магнитными потоками, нелинейных электрических цепей постоянного и переменного тока. Допускает грубые ошибки, которые не способен исправить с помощью преподавателя.</p>	<p>В целом излагает содержание и сущность методов анализа и расчета переходных процессов в линейных электрических цепях, магнитных цепей с постоянными во времени магнитными потоками, нелинейных электрических цепей постоянного и переменного тока. При этом допускает неточности, которые способен исправить с помощью преподавателя.</p>	<p>Излагает содержание и сущность методов анализа и расчета переходных процессов в линейных электрических цепях, магнитных цепей с постоянными во времени магнитными потоками, нелинейных электрических цепей постоянного и переменного тока. При этом допускает несущественные неточности, которые способен самостоятельно исправить.</p>	<p>Безошибочно излагает содержание и сущность методов анализа и расчета переходных процессов в линейных электрических цепях, магнитных цепей с постоянными во времени магнитными потоками, нелинейных электрических цепей постоянного и переменного тока.</p>
<p>Объем освоенного материала</p>	<p>Не знает значительной части материала дисциплины</p>	<p>Имеет поверхностные знания основного материала дисциплины, не усвоив его детали</p>	<p>В полном объеме освоен основной теоретический материал дисциплины в соответствии с рабочей программой.</p>	<p>Теоретический материал в соответствии с рабочей программой дисциплины освоен в полном объеме, без пробелов. В ответах может</p>

				опираться на знания, которые выходят за пределы рабочей программы.
Полнота ответов на вопросы	Не дает ответы на большинство задаваемых вопросов	Дает неполные ответы на большинство вопросов	Дает полные ответы на большую часть, заданных вопросов	Дает полные, развернутые ответы на все поставленные вопросы
Четкость и логика изложения и интерпретации знаний	Излагает знания без логической последовательности	Излагает знания с нарушениями в логической последовательности	Излагает знания без нарушений в логической последовательности	Имеющиеся знания излагает и интерпретирует четко, последовательно, логически стройно.

Оценка сформированности компетенций по показателю Умения.

Критерий	Уровень освоения и оценка			
	2	3	4	5
Полнота ответа на вопросы экзаменационного билета	Ответы на вопросы экз. билета даны не верно	Ответы даны не в полном объеме	Ответы на вопросы билета раскрыты полностью	Ответы выполнены полностью, рациональным способом
Качество ответа на вопросы экзаменационного билета	Имеются существенные ошибки при ответе на вопросы билета	Ответы выполнены с существенными неточностями, не носящими принципиальный характер	Ответы выполнены с небольшими неточностями	Ответы выполнены без ошибок
Самостоятельность подготовки ответа на вопросы экзаменационного билета	Не может подготовить ответы, в том числе и с дополнительной помощью	Может выполнить задание только с дополнительной помощью	Выполняет задание в основном самостоятельно	Самостоятельно выполняет задание
Умение сравнивать, сопоставлять, обобщать и делать выводы	Не умеет сравнивать, сопоставлять и обобщать, а также делать выводы при ответе на вопросы билета	Допускает ошибки при сопоставлении, обобщении и при формулировании и выводов на заданные вопросы	Умеет сравнивать, сопоставлять и обобщать, но допускает небольшие неточности при формулировании выводов	Умеет сравнивать, сопоставлять и обобщать, а также делает верные выводы на задаваемые вопросы
Качество оформления ответа на вопросы экзаменационного билета	Ответы оформлено настолько неряшливо, что не поддаются проверке	Ответы оформлены неаккуратно, отсутствуют необходимые пояснения в виде графиков, схем и формул	Ответы оформлены аккуратно, с необходимыми пояснениями	Ответы оформлены аккуратно, с необходимыми пояснениями и ссылками на используемые источники
Правильность применения	При объяснении теоретического материала	Объясняя теоретический материал,	Теоретический материал применен и	Теоретический материал применен и

теоретического материала	допускаются грубые ошибки в технических терминах	допускает ошибки, не носящие принципиальный характер	интерпретирован в целом правильно, но с несущественными и неточностями	интерпретирован правильно
--------------------------	--	--	--	---------------------------

Оценка сформированности компетенций по показателю *Навыки*.

Критерий	Уровень освоения и оценка			
	2	3	4	5
Выбор метода решения задач	Неверно выбран метод решения задач и(или) имеются существенные ошибки при описании расчетных зависимостей и графического материала.	Метод решения задач выбран в целом верно, но имеются незначительные неточности при описании расчетных зависимостей и графического материала	Метод решения задач выбран верно, но имеются недочеты, не относящиеся к основным расчетным зависимостям и графическому материалу	Выбран верный и наиболее рациональный метод решения задач.
Анализ результатов решения задач	Не произведен анализ результатов решения задачи	Анализ результатов, полученных при решении задачи, выполняется только при помощи преподавателя	Допускаются незначительные неточности в ходе анализа результатов решения задачи	Произведен анализ результатов решения задачи и сделаны исчерпывающие выводы.
Обоснование полученных результатов	Представляемые результаты не обоснованы	Имеются замечания к полученным результатам, отсутствует в достаточной степени их обоснование	Представляемые результаты обоснованы и в целом аргументированы, имеются ссылки на учебно-методическую литературу	Представляемые результаты обоснованы, четко аргументированы с указанием ссылок на нормативные, справочные и учебно-методические источники

6. МАТЕРИАЛЬНО-ТЕХНИЧЕСКОЕ И УЧЕБНО-МЕТОДИЧЕСКОЕ ОБЕСПЕЧЕНИЕ

6.1. Материально-техническое обеспечение

№	Наименование специальных помещений и помещений для самостоятельной работы	Оснащенность специальных помещений и помещений для самостоятельной работы
1	Учебная аудитория для проведения лекционных занятий	Специализированная мебель; мультимедийный проектор, переносной или стационарный экран, компьютер
2	Учебная аудитория для проведения практических занятий, консультаций, текущего контроля, промежуточной аттестации	Специализированная мебель.

	Учебная аудитория для проведения лабораторных работ	<p>Специализированная мебель. Учебные лабораторные стенды «Электротехника и основы электроники» НТЦ – 01.00.000. Переносные лабораторные стенды. Компьютерная техника.</p> <p>Специализированное оборудование: осциллографы: GOS-620, GRS-6052A; цифровые вольтметры: В7-38 (5 шт), Э515 №53909; цифровые мультиметры: М890D; амперметры: Э525, Э514; комплекты измерительные: К540; генераторы: ГЗ-112/1, ГЗ-102; усилители: ГЗ112/1.</p>
4	Читальный зал библиотеки для самостоятельной работы	Специализированная мебель; компьютерная техника, подключенная к сети «Интернет», имеющая доступ в электронную информационно-образовательную среду.

6.2. Лицензионное и свободно распространяемое программное обеспечение

№	Перечень лицензионного программного обеспечения.	Реквизиты подтверждающего документа
1	Microsoft Windows 10 Корпоративная	Соглашение Microsoft Open Value Subscription V6328633. Соглашение действительно с 02.10.2017 по 31.10.2023). Договор поставки ПО 0326100004117000038-0003147-01 от 06.10.2017
2	Microsoft Office Professional Plus 2016	Соглашение Microsoft Open Value Subscription V6328633. Соглашение действительно с 02.10.2017 по 31.10.2023
3	Kaspersky Endpoint Security «Стандартный Russian Edition»	Сублицензионный договор № 102 от 24.05.2018. Срок действия лицензии до 19.08.2020 Гражданско-правовой Договор (Контракт) № 27782 «Поставка продления права пользования (лицензии) Kaspersky Endpoint Security от 03.06.2020. Срок действия лицензии 19.08.2022г.
4	Google Chrome	Свободно распространяемое ПО согласно условиям лицензионного соглашения
5	Mozilla Firefox	Свободно распространяемое ПО согласно условиям лицензионного соглашения
	Комплект электронных презентаций (электронные плакаты) «Теоретические основы Электротехники»	Серийный номер диска V15042217.

6.3. Перечень учебных изданий и учебно-методических материалов

1. Атабеков, Г.И. Теоретические основы электротехники. Линейные электрические цепи: учебное пособие для вузов. [Электронный ресурс] — Электрон. дан. — СПб.: Лань, 2021. — 592 с. — Режим доступа: <https://e.lanbook.com/book/155669> — Загл. с экрана.

2. Теоретические основы электротехники. Нелинейные электрические цепи. Электромагнитное поле: учебное пособие. [Электронный ресурс] / Г. И. Атабеков, С. Д. Купалян, А. Б. Тимофеев, С. С. Хухриков ; под редакцией Г. И. Атабекова. — 7-е изд., стер. — Электрон. дан. — Санкт-Петербург : Лань, 2020. — 432 с. — ISBN 978-5-8114-5176-0. — Текст : электронный // Лань : электронно-библиотечная система. — URL: <https://e.lanbook.com/book/134338> . — Режим доступа: <https://e.lanbook.com/book/134338> .

3. Сборник задач по теоретическим основам электротехники: учеб. пособие / ред. Л. А. Бессонов. - изд. 4-е, перераб. и испр. - Москва: Высшая школа, 2003. - 528 с.

4. Теоретические основы электротехники: учебник: в 3 т. / К. С. Демирчян [и др.]. - 4-е изд., доп. для самостоятельного изуч. курса. - Санкт-Петербург: ПИТЕР, 2006. - (Учебник для вузов). Т. 1. - 462 с.

5. Теоретические основы электротехники: учебник: в 3 т. / К. С. Демирчян [и др.]. - 4-е изд., доп., для самостоятельного изуч. курса. - Санкт-Петербург: ПИТЕР, 2006. - (Учебник для вузов). Т. 2. - 575 с.

6. Теоретические основы электротехники: учебник: в 3 т. / К. С. Демирчян [и др.]. - 4-е изд., доп. для самостоятельного изуч. курса. - Санкт-Петербург: ПИТЕР, 2006. - (Учебник для вузов). Т. 3. - 376 с.

7. Нейман В.Ю. Теоретические основы электротехники в примерах и задачах. Часть 1. Линейные электрические цепи постоянного тока [Электронный ресурс]: учебное пособие/ Нейман В.Ю.— Электрон. текстовые данные. — Новосибирск: Новосибирский государственный технический университет, 2011. — 116 с.— Режим доступа: <http://www.iprbookshop.ru/45172> . — ЭБС «IPRbooks»

8. Нейман В.Ю. Теоретические основы электротехники в примерах и задачах. Часть 2. Линейные электрические цепи однофазного синусоидального тока [Электронный ресурс]: учебное пособие/ Нейман В.Ю.— Электрон. текстовые данные. — Новосибирск: Новосибирский государственный технический университет, 2009. — 150 с.— Режим доступа: <http://www.iprbookshop.ru/45173> . — ЭБС «IPRbooks»

9. Нейман В.Ю. Теоретические основы электротехники в примерах и задачах. Часть 3. Четырехполюсники и трехфазные цепи [Электронный ресурс]: учебное пособие/ Нейман В.Ю.— Электрон. текстовые данные. — Новосибирск: Новосибирский государственный технический университет, 2010. — 144 с.— Режим доступа: <http://www.iprbookshop.ru/45174> . — ЭБС «IPRbooks»

10. Нейман В.Ю. Теоретические основы электротехники в примерах и задачах. Часть 4. Линейные электрические цепи несинусоидального тока [Электронный ресурс]: учебное пособие/ Нейман В.Ю.— Электрон. текстовые данные. — Новосибирск: Новосибирский государственный технический университет, 2011. — 182 с.— Режим доступа: <http://www.iprbookshop.ru/45175> . —

ЭБС «IPRbooks»

11. Теоретические основы электротехники : сб. задач : учеб. пособие / Н. В. Коровкин, Е. Е. Селина, В. Л. Чечурин. – Санкт-Петербург : Питер, 2006. – 512 с.

12. Теоретические основы электротехники [Электронный ресурс]: методические указания к выполнению лабораторных работ для студентов направления бакалавриата 13.03.02 Электроэнергетика и электротехника : 2 ч. / сост.: Ю. В. Скурятин. – Электрон. текстовые данные. – Белгород: Изд-во БГТУ, 2018. – Ч.1. – 70 с. Режим доступа: <https://e.bstu.ru/resources/elektrotehnika>.

13. Теоретические основы электротехники [Электронный ресурс]: методические указания к выполнению лабораторных работ для студентов направления бакалавриата 13.03.02 Электроэнергетика и электротехника : 2 ч. / сост.: Ю. В. Скурятин. – Электрон. текстовые данные. – Белгород: Изд-во БГТУ, 2018. – Ч.2. – 31 с. Режим доступа: <https://e.bstu.ru/resources/elektrotehnika>.

14. Теоретические основы электротехники [Электронный ресурс]: методические указания к выполнению расчетно-графических заданий для студентов направления бакалавриата 13.03.02 Электроэнергетика и электротехника / сост.: Ю. В. Скурятин. – Электрон. текстовые данные. – Белгород: Изд-во БГТУ, 2018. – 25 с. Режим доступа: <https://e.bstu.ru/resources/elektrotehnika>.

6.4. Перечень интернет-ресурсов, профессиональных баз данных, информационно-справочных систем

1. Электронные ресурсы по дисциплине: перечень тем, методические указания к выполнению лабораторных работ по дисциплине, методические указания к выполнению расчетно-графического задания. – Режим доступа: <http://e.bstu.ru/resources/elektrotehnika>.

2. Научная электронная библиотека eLIBRARY.RU – Режим доступа: <http://elibrary.ru/>

3. Электронно-библиотечная система издательства «Лань» – Режим доступа: <http://e.lanbook.com> с компьютеров, подключенных к сети Интернет, необходимо зарегистрироваться в системе с компьютеров локальной сети университета или в зале электронных ресурсов НТБ (к.302 БК).

4. Электронно-библиотечная система «IPRbooks» – Режим доступа: <http://www.iprbookshop.ru/> Доступ к полному тексту изданий на сайте возможен после авторизации по логину и паролю (логин и пароль в библиотеке (к.302)).

5. Национальная электронная библиотека – Режим доступа: <http://нэб.рф/> в зале электронных ресурсов НТБ (к. 302 БК).

6. Сборник нормативных документов «Норма CS» – Режим доступа: <http://normacs.ru/> с компьютеров локальной сети университета и в зале электронных ресурсов НТБ (к.302).

7. Российское образование. Федеральный образовательный портал – Режим доступа: <http://www.edu.ru>

8. Сайт кафедры ТОЭ НИУ МЭИ – Режим доступа: <http://toe.mpei.ru/>

7. УТВЕРЖДЕНИЕ РАБОЧЕЙ ПРОГРАММЫ

Рабочая программа утверждена на 20____ /20____ учебный год
без изменений / с изменениями, дополнениями¹

Протокол № _____ заседания кафедры от « ____ » _____ 20__ г.

Заведующий кафедрой _____ Белоусов А.В.
подпись, ФИО

Директор института _____ Белоусов А.В.
подпись, ФИО

¹ Нужно подчеркнуть