

МИНОБРНАУКИ РОССИИ
ФЕДЕРАЛЬНОЕ ГОСУДАРСТВЕННОЕ БЮДЖЕТНОЕ ОБРАЗОВАТЕЛЬНОЕ УЧРЕЖДЕНИЕ
ВЫСШЕГО ОБРАЗОВАНИЯ
**«БЕЛГОРОДСКИЙ ГОСУДАРСТВЕННЫЙ
ТЕХНОЛОГИЧЕСКИЙ УНИВЕРСИТЕТ им. В.Г.ШУХОВА»**
(БГТУ им. В.Г. Шухова)


СОГЛАСОВАНО
Директор института заочного
образования
Сресивцева С. Е.
« 20 » 05 2021 г.


УТВЕРЖДАЮ
Директор института
А.В.Белоусов
« 2 » 07 2021 г.

РАБОЧАЯ ПРОГРАММА
дисциплины

Электроника и электротехника

Направление подготовки:

23.03.02-01 Наземные транспортно-технологические комплексы

Квалификация

Бакалавр

Форма обучения

Заочная

Институт энергетики, информационных технологий и управляющих систем

Кафедра электроэнергетики и автоматики

Белгород 2021

Рабочая программа составлена на основании требований:

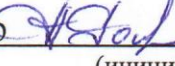
- Федерального государственного образовательного стандарта высшего образования – бакалавриат по специальности 23.03.02-01 Наземные транспортно-технологические комплексы, утвержденного приказа Минобрнауки России от 11 августа 2020 г. № 935;

Учебного плана по направлению подготовки 23.03.02-01 - Подъемно-транспортные, строительные, дорожные средства и оборудование, утвержденного ученым советом БГТУ им. В.Г. Шухова в 2021 году.

Составитель (составители): ст. преподаватель  Сапрыка В.А.
(ученая степень и звание, подпись) (инициалы, фамилия)

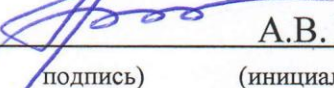
Рабочая программа согласована с выпускающей кафедрой

(наименование кафедры)

Заведующий кафедрой: докт. техн. наук, профессор  А.А.Романович
(ученая степень и звание, подпись) (инициалы, фамилия)
« 19 » 04 2021 г.


Рабочая программа обсуждена на заседании кафедры

« 20 » 04 2021 г., протокол № 5

Заведующий кафедрой: канд. техн. наук, профессор  А.В. Белоусов
(ученая степень и звание, подпись) (инициалы, фамилия)

Рабочая программа одобрена методической комиссией института

« 2 » июля 2021 г., протокол № 10

Председатель канд. техн. наук, доцент  А.Н. Семернин
(ученая степень и звание, подпись) (инициалы, фамилия)

1. ПЛАНИРУЕМЫЕ РЕЗУЛЬТАТЫ ОБУЧЕНИЯ ПО ДИСЦИПЛИНЕ

Категория (группа) компетенций	Код и наименование компетенции	Код и наименование индикатора достижения компетенции	Наименование показателя оценивания результата обучения по дисциплине
Общепрофессиональные	ОПК-1 Способен применять естественнонаучные и общеинженерные знания, методы математического анализа и моделирования в профессиональной деятельности.	ОПК-1.5 Способен решать задачи анализа и синтеза электрических и магнитных цепей, рассчитывает параметры полупроводниковых и электронных приборов по их вольтамперным характеристикам	Знать: основные термины и определения, законы электротехники Уметь: использовать на практике методики выбора, рассчитывать сложные цепи постоянного и переменного тока, используя различные методы расчета Владеть: методами анализа и расчета электрических цепей постоянного и переменного тока, навыками работы в электротехнических установках в соответствии с нормами безопасности работы

2. МЕСТО ДИСЦИПЛИНЫ В СТРУКТУРЕ ОБРАЗОВАТЕЛЬНОЙ ПРОГРАММЫ

Компетенция ОПК-1 Способен применять естественнонаучные и общеинженерные знания, методы математического анализа и моделирования в профессиональной деятельности.

Данная компетенция формируются следующими дисциплинами.

Стадия	Наименования дисциплины
1	Математика
2	Физика
3	Химия
4	Теоретическая механика

3. ОБЪЕМ ДИСЦИПЛИНЫ

Общая трудоемкость дисциплины составляет 2 (две) зач. единиц, 72 часов. Дисциплина реализуется в рамках практической подготовки:

Форма промежуточной аттестации зачет
(экзамен, дифференцированный зачет, зачет)

Вид учебной работы	Всего часов	Семестр № 4
Общая трудоемкость дисциплины, час	72	72
Контактная работа (аудиторные занятия), в т.ч.:	8	8
лекции	4	4
лабораторные	4	4
практические	0	0
Самостоятельная работа студентов, в том числе:	64	64
Курсовой проект	-	-
Курсовая работа	-	-
Расчетно-графическое задания	-	-
Индивидуальное домашнее задание	9	9
<i>Другие виды самостоятельной работы</i>	55	55
Форма промежуточная аттестация (зачет, экзамен)		

4. СОДЕРЖАНИЕ ДИСЦИПЛИНЫ

4.1 Наименование тем, их содержание и объем

Курс 2 Семестр 4

№ п/п	Наименование раздела (краткое содержание)	Объем на тематический раздел по видам учебной нагрузки, час			
		Лекции	Практические занятия	Лабораторные занятия	Самостоятельная работа
1. Введение.					
	Цели и задачи дисциплины. Электрическая энергия и ее применение. Электрификация.	0,4	-	-	6
2. Электрические цепи постоянного тока					
	Основные понятия и определения электрических цепей. Топологические понятия электрических цепей. Основные законы электротехники. Расчет линейных электрических цепей постоянного тока. Применение законов Ома, Кирхгофа, Джоуля-Ленца при расчете электрических цепей. Методы расчета электрических цепей. Баланс мощностей электрической цепи. Потенциальная диаграмма. Линия электропередачи постоянного тока.	0,45		0,5	6
3. Электрические цепи однофазного синусоидального тока					
	Основные понятия о синусоидальном токе. Определение основных синусоидальных величин. Действующие и средние значения синусоидальных величин. Векторные диаграммы. Параметры схем замещения электрических цепей синусоидального тока. Цепи однофазного синусоидального тока, содержащие R, L, C элементы. Закон Ома для действующих значений напряжений и токов. Мощность цепи синусоидального тока. Последовательное и параллельное соединения в цепях синусоидального тока. Расчет цепей синусоидального тока. Символический метод расчета. Резонанс напряжений и токов.	0,45		0,5	6
4. Трехфазные электрические цепи					
	Основные понятия и определения. Соединения фаз звездой и треугольником. Соотношения, векторная диаграмма. Мощность трехфазной цепи: мгновенная, активная, реактивная и полная. Методы расчета трехфазных цепей.	0,45		0,5	6
5. Трансформаторы					

	Назначение, устройство и принцип действия трансформатора. Коэффициент трансформации. Режимы работы. Схемы замещения и уравнения приведенного трансформатора. Векторная диаграмма. Опыт холостого хода и короткого замыкания. Внешняя характеристика, потери мощности и КПД, $\cos \varphi$. Трехфазный трансформатор. Схемы и группы соединения обмоток трехфазного трансформатора. Параллельная работа трансформаторов.	0,45		0,5	6
6. Электрические машины постоянного тока (МПТ)					
	Общие сведения. Устройство и принцип действия МПТ. ЭДС якоря, электромагнитный момент. Реакция якоря. Коммутация. Генераторы постоянного тока. Способы возбуждения. Двигатели постоянного тока с различными способами возбуждения. Пуск двигателя, регулирование частоты вращения. Мощность потерь.	0,45		0,5	8
7. Асинхронные машины					
	Общие сведения. Устройство и принцип действия асинхронного двигателя. Энергетическая диаграмма и КПД асинхронного двигателя (АД). Вращающий момент. Характеристика АД. Пуск АД, регулирование частоты и направления вращения АД. Асинхронная машина в режиме генератора и электромагнитного тормоза.	0,45		0,5	8
8. Синхронные машины					
	Общие сведения. Устройство синхронной машины. Синхронный генератор. Электромагнитная мощность, электромагнитный момент. Параллельная работа синхронной машины с сетью. Синхронный двигатель. Характеристики. Синхронный компенсатор. Реактивный двигатель.	0,45		-	6
9. Основы электротехники					
	Основы электроники. Классификация основных устройств. Условные обозначения, принцип действия, характеристики и назначение полупроводниковых диодов, транзисторов, тиристор. Интегральные микросхемы. Полупроводниковые выпрямители. Электрические фильтры. Классификация и основные характеристики усилителей. Анализ работы однокаскадных усилителей. Режимы работы. Обратные связи в усилителях, их влияние на параметры и характеристики усилителя.	0,45		1	8
	ВСЕГО	4		4	55

4.2. Содержание лабораторных занятий

№ п/п	Наименование раздела дисциплины	Тема лабораторного занятия	К-во часов	К-во часов СРС
семестр № 4				
1	Электрические цепи постоянного тока	Исследование линии электропередачи постоянного тока.	0,65	0,65
2	Электрические цепи однофазного синусоидального тока	Исследование цепей переменного тока, содержащих последовательное и параллельное соединение R, L, C элементов.	0,65	0,65
3	Трёхфазные электрические цепи	Исследование трёхфазной цепи при соединении приемников звездой и треугольником	0,65	0,65
4	Трансформаторы	Исследование однофазного трансформатора	0,65	0,65
5	Электрические машины постоянного тока	Исследование двигателя постоянного тока.	0,66	0,66
6	Асинхронные машины	Исследование асинхронного двигателя	0,65	0,65
ИТОГО:			4	4

4.3.

Содержание курсового проекта/работы Не предусмотрено учебным планом

4.4. Содержание расчетно-графического задания, индивидуальных домашних заданий

Учебным планом предусмотрено индивидуальное домашнее задание с объёмом самостоятельной работы студента (СРС) - 9 ч.

Задача 1. Для заданной электрической цепи (рис. 1) по заданным значениям сопротивлений, источников ЭДС и источников тока выполнить:

- 1) составить систему уравнений, необходимых для определения токов электрической цепи по законам Кирхгофа;
- 2) методом контурных токов, найти токи во всех ветвях электрической цепи;
- 3) для внешнего контура построить в масштабе потенциальную диаграмму.

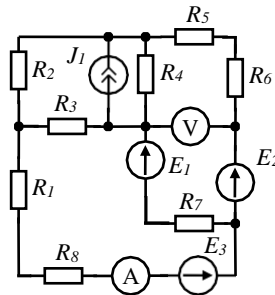


Рис. 1 Схема электрической цепи

Задача 2. Для электрической цепи, схема которой изображена на рисунке, определить напряжения на элементах схемы, ток, активную, реактивную и полную мощности. Построить в масштабе векторную диаграмму напряжений.

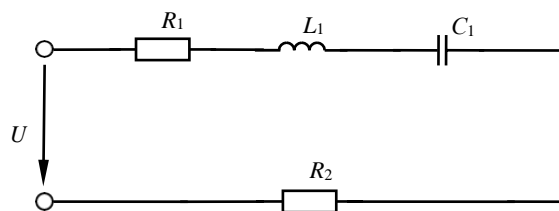


Рис. 2. Схема электрической цепи

Задача 3. Для электрической цепи, схема которой изображена на рисунке, по заданным параметрам элементов и линейному напряжению, определить фазные и линейные токи, ток в нейтральном проводе, активную, реактивную и полную мощности всей цепи и каждой фазы отдельно. Определить показания ваттметров. Построить векторную диаграмму токов и напряжений на комплексной плоскости.

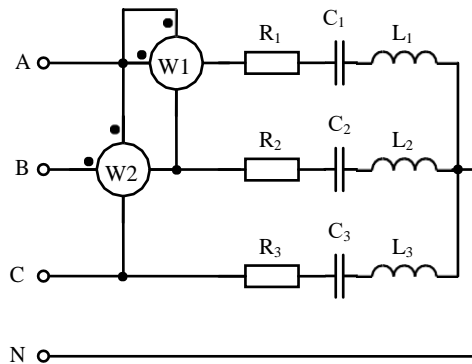


Рис. 3. Схема трехфазной электрической цепи, соединенной звездой с нейтральным проводом

Задача 4. Для трехфазного трансформатора, параметры которого приведены в табл. 4.1 определить: коэффициент мощности холостого хода, сопротивление первичной и вторичной обмоток трансформатора R_1 , $X_{\sigma 1}$, R_2 и $X_{\sigma 2}$; сопротивления намагничивающей цепи схемы замещения трансформатора Z_0 , R_0 и X_0 , угол магнитных потерь δ . Построить внешнюю характеристику и зависимость коэффициента полезного действия от нагрузки для $\cos \varphi_2 = 0,8$. Начертить T-образную схему замещения трансформатора.

Задача 5. Трехфазный асинхронный двигатель с короткозамкнутым ротором подключен к трехфазной сети с напряжением равным номинальному напряжению двигателя. Момент сопротивления на валу двигателя равен номинальному вращающему моменту двигателя. Определить:

- 1) потребляемую мощность;
- 2) номинальный, пусковой и максимальный (критический) вращающие моменты;
- 3) номинальный и пусковой токи;
- 4) номинальное и критическое скольжения;
- 5) минимально допустимое напряжение на зажимах двигателя, при котором возможен пуск двигателя с нагрузкой 80% от номинального значения;
- 6) построить механические характеристики $M=f(s)$ и $n=f(M)$.

5. ОЦЕНОЧНЫЕ МАТЕРИАЛЫ ДЛЯ ПРОВЕДЕНИЯ ТЕКУЩЕГО КОНТРОЛЯ, ПРОМЕЖУТОЧНОЙ АТТЕСТАЦИИ

5.1. Реализация компетенций

1 Компетенция ОПК-1 Способен решать задачи профессиональной деятельности на основе использования теоретических и практических основ естественных и технических наук, а также математического аппарата

(код и формулировка компетенции)

Наименование индикатора достижения компетенции	Используемые средства оценивания
	Зачет, защита лабораторной работы, устный опрос

5.2. Типовые контрольные задания для промежуточной аттестации

5.2.1. Перечень контрольных вопросов (типовых заданий) для экзамена / дифференцированного зачета / зачета

№ п/п	Наименование раздела дисциплины	Содержание вопросов (типовых заданий)
1	Введение	<ol style="list-style-type: none">1. Исторический обзор развития представлений об электрических и магнитных явлениях.2. Основные понятия для описания процессов в электрических и магнитных цепях.
2	Электрические цепи постоянного тока	<ol style="list-style-type: none">3. Элементы электрических цепей. Активные и пассивные части электрических цепей.4. Параметры электрических цепей. Линейные и нелинейные цепи.5. Связи между напряжением и током в основных элементах электрической цепи.6. Источники э. д. с. и источники тока.7. Схемы электрических цепей.8. Топологические понятия схемы электрической цепи.9. Законы электрических цепей.10. Методы расчета и анализа электрических цепей постоянного тока11. Преобразование соединения треугольником в эквивалентное соединение звездой.12. Преобразование источников э. д. с. и тока.13. Метод узловых напряжений.14. Метод контурных токов.15. Метод эквивалентного генератора.16. Баланс мощностей в сложной цепи.
3	Электрические цепи однофазного синусоидального тока	<ol style="list-style-type: none">17. Синусоидальные э. д. с., напряжения и токи. Источники синусоидальных э.д.с. и токов.18. Действующие и средние значения периодических э. д. с., напряжений и токов.19. Изображение синусоидальных э. д. с., напряжений и токов с помощью вращающихся векторов. Векторные диаграммы.20. Установившийся режим в цепи с последовательным соединением участков R, L и C.21. Активная, реактивная и полная мощности.22. Символический метод расчета электрических цепей однофазного синусоидального тока.23. Комплексные сопротивление и проводимость.24. Выражение законов Ома и Кирхгофа в комплексной форме.25. Расчет мощности по комплексным напряжению и току.26. Расчет однофазных цепей синусоидального тока при последовательном соединении участков цепи.27. Расчет однофазных цепей синусоидального тока при параллельном соединении участков цепи.28. Расчет однофазных цепей синусоидального тока при смешанном соединении участков цепи.29. Понятие о резонансе и частотных характеристиках в

		электрических цепях.
4	Трёхфазные цепи	<p>30. В чем состоит преимущество трехфазной системы перед однофазной?</p> <p>31. Понятие о трехпроводной и четырехпроводной трехфазной цепи.</p> <p>32. Из каких элементов состоит трехфазная цепь?</p> <p>33. Способы изображения (представления) трехфазной симметричной системы э.д.с. (графиком, тригонометрическими выражениями, вращающимися векторами).</p> <p>34. Способы соединений фаз трехфазного генератора.</p> <p>35. Понятие о фазных, линейных напряжениях в трехфазных цепях, соотношение между ними.</p> <p>36. Как определяется активная, реактивная, полная мощности в трехфазных цепях?</p> <p>37. В каких случаях трехфазную нагрузку соединяют треугольником, а в каких – звездой?</p> <p>38. Какую функцию выполняет нейтральный провод в трехфазной цепи, когда его не используют?</p> <p>39. Понятие о фазных и линейных токах в цепях, соединенных треугольником, их соотношение при симметричной нагрузке.</p> <p>40. Способы измерения активной мощности в трехфазных цепях.</p>
5	Трансформаторы	<p>41. Назначение трансформатора.</p> <p>42. Разновидности трансформаторов, их условные обозначения и области применения.</p> <p>43. Устройство и принцип действия силового однофазного трансформатора.</p> <p>44. Как определяется коэффициент трансформации трансформатора?</p> <p>45. По каким формулам определяется эдс первичной и вторичной обмоток трансформатора?</p> <p>46. Какие потери энергии имеют место при работе трансформатора?</p> <p>47. Как определяется КПД трансформатора?</p> <p>48. Как определяется коэффициент загрузки трансформатора?</p> <p>49. Трехфазный трансформатор, группы соединения его обмоток.</p> <p>50. Какие условия необходимо выполнять при включении трансформаторов на параллельную работу?</p> <p>51. Измерительные трансформаторы, их назначение, условные обозначения, схемы включения, особенности.</p> <p>52. Автотрансформаторы, их устройство, применение, особенности.</p>

6	Асинхронные машины	<p>53. Особенности работы, области применения асинхронных машин.</p> <p>54. Устройство трехфазного асинхронного двигателя, его разновидности и принцип работы.</p> <p>55. Условные обозначения асинхронного двигателя.</p> <p>56. Получение вращающегося магнитного поля в асинхронном двигателе.</p> <p>57. Что такое скольжение?</p> <p>58. Соотношение между скоростью вращения ротора и магнитного поля.</p> <p>59. От каких величин зависит вращающий момент асинхронного двигателя?</p> <p>60. Способы пуска асинхронного двигателя.</p> <p>61. Способы регулирования скорости вращения асинхронного двигателя.</p> <p>62. Способы торможения асинхронного двигателя.</p> <p>63. Приведите упрощенное уравнение механической характеристики трехфазного асинхронного двигателя.</p> <p>64. Изобразите график механической характеристики асинхронного двигателя.</p>
7	Синхронные машины	<p>65. Устройство и принцип действия синхронного генератора</p> <p>66. Реакция якоря</p> <p>67. Характеристики синхронного генератора</p> <p>68. Работа синхронной машины в режиме двигателя</p> <p>69. Пуск и остановка синхронного двигателя</p> <p>70. Рабочие характеристики синхронного двигателя</p>

5.2.2. Перечень контрольных материалов для защиты курсового проекта/ курсовой работы

Не предусмотрено учебным планом

5.3. Типовые контрольные задания (материалы) для текущего контроля в семестре

1. Исторический обзор развития представлений об электрических и магнитных явлениях.
2. Основные понятия для описания процессов в электрических и магнитных цепях.
3. Элементы электрических цепей. Активные и пассивные части электрических цепей.
4. Параметры электрических цепей. Линейные и нелинейные цепи.
5. Связи между напряжением и током в основных элементах электрической цепи.
6. Источники э. д. с. и источники тока.
7. Схемы электрических цепей.
8. Топологические понятия схемы электрической цепи.
9. Законы электрических цепей.
10. Методы расчета и анализа электрических цепей постоянного тока
11. Преобразование соединения треугольником в эквивалентное соединение звездой.
12. Преобразование источников э. д. с. и тока.
13. Метод узловых напряжений.
14. Метод контурных токов.
15. Метод эквивалентного генератора.
16. Баланс мощностей в сложной цепи.

17. Синусоидальные э. д. с., напряжения и токи. Источники синусоидальных э.д.с. и токов.
18. Действующие и средние значения периодических э. д. с., напряжений и токов.
19. Изображение синусоидальных э. д. с., напряжений и токов с помощью вращающихся векторов. Векторные диаграммы.
20. Установившийся режим в цепи с последовательным соединением участков R, L и C.
21. Активная, реактивная и полная мощности.
22. Символический метод расчета электрических цепей однофазного синусоидального тока.
23. Комплексные сопротивление и проводимость.
24. Выражение законов Ома и Кирхгофа в комплексной форме.
25. Расчет мощности по комплексным напряжению и току.
26. Расчет однофазных цепей синусоидального тока при последовательном соединении участков цепи.
27. Расчет однофазных цепей синусоидального тока при параллельном соединении участков цепи.
28. Расчет однофазных цепей синусоидального тока при смешанном соединении участков цепи.
29. Понятие о резонансе и частотных характеристиках в электрических цепях.
30. В чем состоит преимущество трехфазной системы перед однофазной?
31. Понятие о трехпроводной и четырехпроводной трехфазной цепи.
32. Из каких элементов состоит трехфазная цепь?
33. Способы изображения (представления) трехфазной симметричной системы э.д.с. (графиком, тригонометрическими выражениями, вращающимися векторами).
34. Способы соединений фаз трехфазного генератора.
35. Понятие о фазных, линейных напряжениях в трехфазных цепях, соотношение между ними.
36. Как определяется активная, реактивная, полная мощности в трехфазных цепях?
37. В каких случаях трехфазную нагрузку соединяют треугольником, а в каких – звездой?
38. Какую функцию выполняет нейтральный провод в трехфазной цепи, когда его не используют?
39. Понятие о фазных и линейных токах в цепях, соединенных треугольником, их соотношение при симметричной нагрузке.
40. Способы измерения активной мощности в трехфазных цепях.
41. Назначение трансформатора.
42. Разновидности трансформаторов, их условные обозначения и области применения.
43. Устройство и принцип действия силового однофазного трансформатора.
44. Как определяется коэффициент трансформации трансформатора?
45. По каким формулам определяется эдс первичной и вторичной обмоток трансформатора?
46. Какие потери энергии имеют место при работе трансформатора?
47. Как определяется КПД трансформатора?
48. Как определяется коэффициент загрузки трансформатора?
49. Трехфазный трансформатор, группы соединения его обмоток.
50. Какие условия необходимо выполнять при включении трансформаторов на параллельную работу?
51. Измерительные трансформаторы, их назначение, условные обозначения, схемы включения, особенности.
52. Автотрансформаторы, их устройство, применение, особенности.

53. Особенности работы, области применения асинхронных машин.
54. Устройство трехфазного асинхронного двигателя, его разновидности и принцип работы.
55. Условные обозначения асинхронного двигателя.
56. Получение вращающегося магнитного поля в асинхронном двигателе.
57. Что такое скольжение?
58. Соотношение между скоростью вращения ротора и магнитного поля.
59. От каких величин зависит вращающий момент асинхронного двигателя?
60. Способы пуска асинхронного двигателя.
61. Способы регулирования скорости вращения асинхронного двигателя.
62. Способы торможения асинхронного двигателя.
63. Приведите упрощенное уравнение механической характеристики трехфазного асинхронного двигателя.
64. Изобразите график механической характеристики асинхронного двигателя.
65. Устройство и принцип действия синхронного генератора
66. Реакция якоря
67. Характеристики синхронного генератора
68. Работа синхронной машины в режиме двигателя
69. Пуск и остановка синхронного двигателя
70. Рабочие характеристики синхронного двигателя

5.4. Описание критериев оценивания компетенций и шкалы оценивания

При промежуточной аттестации в форме зачета используется следующая шкала оценивания: зачтено, не зачтено.

Критериями оценивания достижений показателей являются:

Наименование показателя оценивания результата обучения по дисциплине	Критерий оценивания
Знания	Знание основных законов электротехники.
	Знание методов расчета цепей постоянного и переменного токов, нелинейных цепей, магнитных цепей.
	Знание принципа построения систем электроснабжения жилых зданий и сооружений
	Знание необходимых мер по безопасной работе в электроустановках
Умения	Умение использовать основные законы электротехники.
	Умение рассчитывать сложные цепи постоянного и переменного тока, используя различные методы расчета
	Умение пользоваться справочными и каталожными данными типового электротехнического оборудования при построении схема э электроснабжения жилых зданий и сооружений
	Умение использовать правила технической безопасности при работе в электроустановках
Владение	Навыки использовать основных законов электротехники.
	Навыки расчёта сложных цепей постоянного и переменного тока, используя различные методы расчета .
	Навыки использования справочных и каталожных данных типового электротехнического оборудования при построении схема э

	электроснабжения жилых зданий и сооружений
	Навыки использования документации в организации безопасной работы в электротехнических установках

Оценка преподавателем выставляется интегрально с учётом всех показателей и критериев оценивания.

Оценка сформированности компетенций по показателю Знания.

Критерий	Уровень освоения и оценка			
	2	3	4	5
Знание терминов, определений, понятий	Не знает терминов и определений	Знает термины и определения, но допускает неточности формулировок	Знает термины и определения	Знает термины и определения, может корректно сформулировать их самостоятельно
Знание основных закономерностей, соотношений, принципов	Не знает основные закономерности и соотношения, принципы построения знаний	Знает основные закономерности, соотношения, принципы построения знаний	Знает основные закономерности, соотношения, принципы построения знаний, их интерпретирует и использует	Знает основные закономерности, соотношения, принципы построения знаний, может самостоятельно их получить и использовать
Объем освоенного материала	Не знает значительной части материала дисциплины	Знает только основной материал дисциплины, не усвоил его деталей	Знает материал дисциплины в достаточном объеме	Обладает твердым и полным знанием материала дисциплины, владеет дополнительными знаниями
Полнота ответов на вопросы	Не дает ответы на большинство вопросов	Дает неполные ответы на все вопросы	Дает ответы на вопросы, но не все - полные	Дает полные, развернутые ответы на поставленные вопросы
Четкость изложения и интерпретации знаний	Излагает знания без логической последовательности	Излагает знания с нарушениями в логической последовательности	Излагает знания без нарушений в логической последовательности	Излагает знания в логической последовательности, самостоятельно их интерпретируя и анализируя
	Не иллюстрирует изложение поясняющими схемами, рисунками и примерами	Выполняет поясняющие схемы и рисунки небрежно и с ошибками	Выполняет поясняющие рисунки и схемы корректно и понятно	Выполняет поясняющие рисунки и схемы точно и аккуратно, раскрывая полноту усвоенных знаний
	Неверно излагает и интерпретирует знания	Допускает неточности в изложении и интерпретации знаний	Грамотно и по существу излагает знания	Грамотно и точно излагает знания, делает самостоятельные выводы

Оценка сформированности компетенций по показателю Умения.

Критерий	Уровень освоения и оценка			
	2	3	4	5

Умение использовать основных законов электротехники	Не умеет использовать основных законов электротехники	Умеет использовать некоторые основные законы электротехники	Умеет использовать основные законы электротехники по указанию преподавателя	Умеет использовать основные законы электротехники самостоятельно
Умение использовать методы расчета цепей постоянного и переменного токов, нелинейных цепей, магнитных цепей.	Не умеет использовать методы расчета цепей постоянного и переменного токов, нелинейных цепей, магнитных цепей.	Умеет использовать некоторые методы расчета цепей постоянного и переменного токов, нелинейных цепей, магнитных цепей.	Умеет использовать методы расчета цепей постоянного и переменного токов, нелинейных цепей, магнитных цепей. по указанию преподавателя	Умеет использовать методы расчета цепей постоянного и переменного токов, нелинейных цепей, магнитных цепей, самостоятельно
Умение использовать осуществление пуска и остановки синхронного двигателя	Не умеет использовать пуск и остановку синхронного двигателя	Умеет использовать некоторые принципы пуска и остановки синхронного двигателя	Умеет использовать основные принципы пуска и остановки синхронного двигателя	Умеет использовать и осуществлять пуск и остановку синхронного двигателя
Умение использовать необходимых мер по безопасной работе в электроустановках	Не умеет использовать необходимых мер по безопасной работе в электроустановках	Умеет использовать некоторые необходимые меры по безопасной работе в электроустановках	Умеет использовать основные необходимые меры по безопасной работе в электроустановках по указанию преподавателя	Умеет использовать основные необходимые меры по безопасной работе в электроустановках самостоятельно

Оценка сформированности компетенций по показателю Владение.

Критерий	Уровень освоения и оценка			
	2	3	4	5
Владение навыков использования основных законов электротехники	Не имеет навыков использования основных законов электротехники	Имеет навыки использования некоторых основных законов электротехники	Имеет навыки использования основных законов электротехники по указанию преподавателя	Имеет навыки использования основных законов электротехники самостоятельно с использованием ПО

6. МАТЕРИАЛЬНО-ТЕХНИЧЕСКОЕ И УЧЕБНО-МЕТОДИЧЕСКОЕ ОБЕСПЕЧЕНИЕ

6.1. Материально-техническое обеспечение

№	Наименование специальных помещений и помещений для самостоятельной работы	Оснащенность специальных помещений и помещений для самостоятельной работы
1.	УК 4 221– учебный класс	1. Доска магнитно- маркерная - 1шт. 2. Лабораторный стенд -4 шт

6.2. Лицензионное и свободно распространяемое программное обеспечение

№	Перечень лицензионного программного обеспечения.	Реквизиты подтверждающего документа
	Autodesk AutoCAD 2017	http://www.bstu.ru/shared/attachments/77313

6.3. Перечень учебных изданий и учебно-методических материалов

1. Электротехника и электроника: учеб. пособие для студентов направлений бакалавриата 241000 - Энерго- и ресурсосберегающие процессы в хим. технологии, нефтехимии и биотехнологии, 240100 - Хим. технология, 190700 - Технология транспорт. процессов, 220700 - Автоматизация технолог. процессов и пр-в, 220400 - Упр. в техн. системах, 150700 - Машиностроение, 151900 - Конструктор.-технолог. обеспечение машиностроит. пр-в, 151000 - Проектирование технолог. машин и комплексов, 190600 - Эксплуатация транспорт.-технолог. машин и комплексов / А. В. Белоусов, Ю. В. Скурятин ; БГТУ им. В. Г. Шухова. - Белгород : Изд-во БГТУ им. В. Г. Шухова, 2015. - 184 с. — Режим доступа: <https://elib.bstu.ru/Reader/Book/2015070614435043000000658001>
2. Трубникова В.Н. Электротехника и электроника. Часть 1. Электрические цепи [Электронный ресурс] : учебное пособие / В.Н. Трубникова. — Электрон. текстовые данные. — Оренбург: Оренбургский государственный университет, ЭБС АСВ, 2014. — 137 с. — 2227-8397. — Режим доступа: <http://www.iprbookshop.ru/33672.html>
3. Иванов, И.И. Электротехника и основы электроники: Учебник [Электронный ресурс] : учеб. / И.И. Иванов, Г.И. Соловьев, В.Я. Фролов. — Электрон. дан. — Санкт-Петербург : Лань, 2017. — 736 с. — Режим доступа: <https://e.lanbook.com/book/93764>. — Загл. с экрана.
4. Гордеев-Бургвиц М.А. Общая электротехника и электроснабжение [Электронный ресурс] : учебное пособие / М.А. Гордеев-Бургвиц. — Электрон. текстовые данные. — М. : Московский государственный строительный университет, Ай Пи Эр Медиа, ЭБС АСВ, 2017. — 470 с. — 978-5-7264-1602-1. — Режим доступа: <http://www.iprbookshop.ru/65651.html>

6.4. Перечень интернет ресурсов, профессиональных баз данных, информационно-справочных систем

1. Сборник нормативных документов «Норма CS» <http://normacs.ru/>
2. Справочно-поисковая система «КонсультантПлюс» <http://www.consultant.ru/>
3. Расчет электрических цепей <http://tel-spb.ru/>

7. УТВЕРЖДЕНИЕ РАБОЧЕЙ ПРОГРАММЫ

Рабочая программа утверждена на 20____ /20____ учебный год
без изменений.

Протокол №_____ заседания кафедры от «____»_____20____ г.

Заведующий кафедрой _____
подпись, ФИО

Директор института _____
подпись, ФИО