

МИНОБРНАУКИ РОССИИ
ФЕДЕРАЛЬНОЕ ГОСУДАРСТВЕННОЕ БЮДЖЕТНОЕ ОБРАЗОВАТЕЛЬНОЕ
УЧРЕЖДЕНИЕ
ВЫСШЕГО ОБРАЗОВАНИЯ
«БЕЛГОРОДСКИЙ ГОСУДАРСТВЕННЫЙ
ТЕХНОЛОГИЧЕСКИЙ УНИВЕРСИТЕТ им. В.Г.ШУХОВА»
(БГТУ им. В. Г. Шухова)

УТВЕРЖДАЮ

Директор института энергетики, информационных
технологий и управляющих систем

канд. техн. наук, доцент  А. В. Белоусов

« 20 »  2021 г.

РАБОЧАЯ ПРОГРАММА

дисциплины

ПРОМЫШЛЕННАЯ ЭЛЕКТРОНИКА

направление подготовки

13.03.02 Электроэнергетика и электротехника

профиль подготовки

Электроснабжение

Электропривод и автоматика

Квалификация

бакалавр

Форма обучения

очная

Институт энергетики, информационных технологий и управляющих систем
Кафедра электроэнергетики и автоматика

Белгород – 2021

Рабочая программа составлена на основании требований:

- Федерального государственного образовательного стандарта высшего образования по направлению подготовки 13.03.02 «Электроэнергетика и электротехника» (уровень бакалавриата), утвержденного приказом Министерства образования и науки Российской Федерации № 144 от 28 февраля 2018 г.;
- плана учебного процесса БГТУ им. В. Г. Шухова, введенного в действие в 2021 году.

Составитель: канд. техн. наук, доцент _____ А. В. Белоусов

Рабочая программа обсуждена на заседании кафедры электроэнергетики и автоматике

« 15 » _____ 2021 г., протокол № 11

Заведующий кафедрой: канд. техн. наук, доцент _____ А. В. Белоусов

Рабочая программа согласована с выпускающей кафедрой электроэнергетики и автоматике

Заведующий кафедрой: канд. техн. наук, доцент _____ А. В. Белоусов

« 15 » _____ 2021 г.

Рабочая программа одобрена методической комиссией института энергетики, информационных технологий и управляющих систем

« 20 » _____ 2021 г., протокол № 9

Председатель: канд. техн. наук, доцент _____ А. Н. Семернин

1. ПЛАНИРУЕМЫЕ РЕЗУЛЬТАТЫ ОБУЧЕНИЯ ПО ДИСЦИПЛИНЕ

Категория (группа) компетенций	Код и наименование компетенции	Код и наименование индикатора достижения компетенции	Наименование показателя оценивания результата обучения по дисциплине
Теоретическая и практическая профессиональная подготовка	ОПК-4. Способен использовать методы анализа и моделирования электрических цепей и электрических машин	ОПК-4.5. Выбирает элементную базу, применяет методы расчета и моделирования при проектировании и анализе электронных схем на базе полупроводниковых устройств, усилителей, функциональных преобразователей различного назначения.	<p>Знания классификации, назначения, типовых схмотехнических решений, параметров, принципов действия и особенностей функционирования устройств электроники (электронных устройств);</p> <p>Умения производить расчет параметров и выбор полупроводниковых приборов электронных устройств; выполнять анализ и моделирование устройств электроники, в том числе и с использованием специализированного программного обеспечения; разрабатывать электрические принципиальные схемы устройств промышленной электроники.</p> <p>Навыки выбора полупроводниковых приборов по заданным параметрам; выбора перспективных схмотехнических решений отдельных узлов и сборки электрических схем электронных устройств;</p>

2. МЕСТО ДИСЦИПЛИНЫ В СТРУКТУРЕ ОБРАЗОВАТЕЛЬНОЙ ПРОГРАММЫ

1. Компетенция ОПК-4. Способен использовать методы анализа и моделирования электрических цепей и электрических машин

Данная компетенция формируется следующими дисциплинами.

Стадия	Наименования дисциплины
1	Теоретические основы электротехники
2	Промышленная электроника
3	Электрические машины
4	Электрические и электронные аппараты
5	Подготовка к процедуре защиты и защита выпускной квалификационной работы

3. ОБЪЕМ ДИСЦИПЛИНЫ

Общая трудоемкость дисциплины составляет 6 зач. единиц, 216 часов.

Форма промежуточной аттестации _____ экзамен (4 семестр)

Вид учебной работы	Всего часов	Семестр № 4
Общая трудоемкость дисциплины, час	216	216
Контактная работа (аудиторные занятия), в т.ч.:	90	90
лекции	34	34
лабораторные	34	34
практические	17	17
Самостоятельная работа студентов, включая индивидуальные и групповые консультации, в том числе:	126	126
Курсовой проект	-	-
Курсовая работа	-	-
Расчетно-графическое задания	18	18
Индивидуальное домашнее задание	-	-
Самостоятельная работа на подготовку к аудиторным занятиям (лекции, практические занятия, лабораторные занятия)	72	72
Экзамен	36	36

4. СОДЕРЖАНИЕ ДИСЦИПЛИНЫ

4.1 Наименование тем, их содержание и объем

Курс 2 Семестр 2

№ п/п	Наименование раздела (краткое содержание)	Объем на тематический раздел по видам учебной нагрузки, час			
		Лекции	Практические занятия	Лабораторные занятия	Самостоятельная работа
1. Полупроводниковые приборы					
1.1	Полупроводники и их свойства. Ковалентный тип межатомной связи. Зонная теория твердого тела, энергетические уровни. Собственная электропроводность полупроводников. Полупроводники с донорной и акцепторной примесью. Примесная электропроводность полупроводников.	2	1	2	3
1.2	Методы анализа и моделирования полупроводниковых приборов и устройств на их базе, в том числе с применением специализированного программного обеспечения.	0	2	0	2

№ п/п	Наименование раздела (краткое содержание)	Объем на тематический раздел по видам учебной нагрузки, час			
		Лекции	Практические занятия	Лабораторные занятия	Самостоятельная работа
1.3	Полупроводниковые диоды. Электронно-дырочный переход. Прямое смещение р-п – перехода. Обратное смещение р-п – перехода. Вольт-амперная характеристика. Барьерная, диффузионная емкости р-п – перехода. Пробой р-п – перехода.	2	1	2	3
1.4	Классификация полупроводниковых диодов. Выпрямительные диоды, импульсные, туннельные и обращенные диоды, диоды Шоттки, лавинные диоды, стабилитроны, стабилитроны, варикапы.	2	0	2	3
1.5	Биполярные транзисторы р-п-р и п-р-п типов. Устройство и принцип действия транзистора, составляющие токов в транзисторе, основные параметры транзистора.	2	1	1	3
1.6	Режимы работы биполярного транзистора: активный, насыщения, отсечки, инверсный. Схемы включения биполярного транзистора с общим эмиттером, общим коллектором и общей базой. Статические вольт-амперные характеристики транзистора.	2	1	1	3
1.7	Полевые транзисторы. Транзисторы с управляющим р-п – переходом, схемы включения. Транзисторы с изолированным затвором. Схемы включения МДП – транзистора. Статические характеристики. МДП – транзисторы с индуцированным каналом. Применение полевых транзисторов.	2	2	2	5
1.8	Тиристоры. Принцип работы тиристора. Разновидности тиристоров (динистор, симметричный тиристор, фототиристор). Структура тиристоров, параметры и характеристики.	2	0	4	5
2. Полупроводниковые выпрямители					
2.1	Общие сведения. Определение выпрямителей. Классификация. Обобщенная структурная схема преобразователей переменного напряжения в постоянное. Основные величины, характеризующие работу и свойства выпрямителей. Неуправляемые однофазные выпрямители. Принцип действия, временные диаграммы, основные соотношения.	2	1	2	4
2.2	Управляемые однофазные выпрямители. Принцип действия, временные диаграммы, основные соотношения. Регулировочная характеристика.	2	1	2	4
2.3	Сглаживающие фильтры. Схемы. Принцип действия основные соотношения. Емкостный фильтр, временные диаграммы напряжений и токов. Индуктивные фильтры.	2	0	0	3

№ п/п	Наименование раздела (краткое содержание)	Объем на тематический раздел по видам учебной нагрузки, час			
		Лекции	Практические занятия	Лабораторные занятия	Самостоятельная работа
3. Усилители электрических сигналов					
3.1	Определение усилителя. Понятие о коэффициенте усиления. Коэффициент усиления по току, по напряжению и по мощности. Принцип построения и работы усилительного каскада. Режим покоя усилительного каскада. Параметры усилителей. Классы усиления, используемые в усилительных каскадах. Режимы класса А, В, АВ, С, D.	2	0	0	3
3.2	Усилительные каскады на биполярных транзисторах по схеме с общей базой, общим эмиттером, общим коллектором. Фазоинверсный каскад.	2	2	2	5
3.3	Усилительные каскады на полевых транзисторах. Многокаскадные усилители с конденсаторной связью. Характеристики усилителей: амплитудная характеристика (АЧХ), фазочастотная характеристика (ФЧХ).	2	2	2	5
3.4	Двухтактные усилительные каскады. Усилители с обратной связью. Усилители постоянного тока. Дифференциальный усилитель.	2	0	0	3
3.5	Операционные усилители, схема, принцип действия, параметры, характеристики. Аналоговые схемы на базе ОУ: инвертирующий усилитель, неинвертирующий усилитель, повторитель, дифференциальный усилитель, преобразователь тока в напряжение, инвертирующий сумматор, неинвертирующий сумматор, интегратор, дифференцирующая цепь.	2	2	8	10
4. Основы импульсной электроники					
4.1	Электрические импульсы и их параметры. Ключевой режим работы транзистора. Импульсный режим работы операционного усилителя. Компараторы. Триггер Шмидта.	2	0	4	5
4.2	Мультивибраторы и одновибраторы, схемы, параметры, временные диаграммы.	2	1	0	3
	ВСЕГО	34	17	34	72

4.2. Содержание практических (семинарских) занятий

№ п/п	Наименование раздела дисциплины	Тема практического (семинарского) занятия	К-во часов	Самостоятельная работа на подготовку к аудиторным занятиям
семестр № 4				
1	Полупроводниковые приборы	Анализ и моделирование полупроводниковых приборов и устройств на их базе. Основы работы в ПО Multisim live, Micro-Cap.	2	2
2	Полупроводниковые приборы	Определение параметров электронно-дырочного перехода. Расчет схем с полупроводниковыми диодами.	2	2
3	Полупроводниковые приборы	Расчет простейших схем с биполярными транзисторами.	2	2
4	Полупроводниковые приборы	Расчет схем с полевыми транзисторами. Расчет схем с тиристорами.	2	2
5	Полупроводниковые выпрямители	Расчет выпрямителей.	2	2
6	Усилители электрических сигналов	Расчет усилительных каскадов на биполярных транзисторах.	2	2
7	Усилители электрических сигналов	Расчет усилительных каскадов на полевых транзисторах.	2	2
8	Усилители электрических сигналов	Расчет аналоговых схем на базе операционного усилителя.	2	2
9	Основы импульсной электроники	Расчет компаратора. Расчет мультивибратора.	1	1
ИТОГО:			17	17

4.3. Содержание лабораторных занятий

№ п/п	Наименование раздела дисциплины	Тема лабораторного занятия	К-во часов	Самостоятельная работа на подготовку к аудиторным занятиям
семестр № 4				
1	Полупроводниковые приборы	Исследование режимов работы полупроводниковых диодов. Исследование характеристик стабилитрона.	6	6
2	Полупроводниковые приборы	Исследование биполярных и полевых транзисторов.	4	4
3	Полупроводниковые приборы	Исследование режимов работы тиристора и управляемых схем на его базе.	4	4
4	Полупроводниковые выпрямители	Исследование выпрямителей. Исследование работы	4	4

№ п/п	Наименование раздела дисциплины	Тема лабораторного занятия	К-во часов	Самостоятельная работа на подготовку к аудиторным занятиям
		однополупериодного выпрямителя. Исследование работы мостового выпрямителя		
5	Усилители электрических сигналов	Исследование усилительных каскадов на биполярных и полевых транзисторах.	4	4
6	Усилители электрических сигналов	Исследование усилительных каскадов на базе операционных усилителей (инвертирующий и неинвертирующий усилители).	4	4
7	Усилители электрических сигналов	Исследование аналоговых схем на базе операционных усилителей (интегратор и дифференциатор напряжения).	4	4
8	Основы импульсной электроники	Исследование работы однопорогового и гистерезисного компараторов.	4	4
ИТОГО:			34	34

4.4. Содержание курсового проекта/работы

Курсовые проекты (работы) учебным планом не предусмотрены.

4.5. Содержание расчетно-графического задания

С целью формирования умений и навыков учебным планом предусмотрено расчетно-графическое задание с объемом самостоятельной работы студента (СРС) – 18 ч. РГЗ состоит из типовых задач с расчетами электрических параметров и характеристик различных схем, устройств и электронных узлов.

РГЗ выполняется в машинописном виде на бумаге формата А4. При наборе текста и расчетных формул необходимо использовать 12–14 размер шрифта «Times New Roman», одинарный или полуторный интервал, выравнивание абзацев по ширине. Электрические схемы оформляются в соответствии с ГОСТ. Рисунки, диаграммы и таблицы нумеруются.

Объем расчетно-графического задания 8 - 10 стр. и включает:

- титульный лист;
- задание (согласно исходному варианту);
- электрическую схему, параметры выбранных элементов схемы, расчётные формулы, расчёты, необходимые рисунки и характеристики;
- имитационную компьютерную модель исследуемой схемы;
- рисунки полученных осциллограмм токов и напряжений;
- список используемой литературы.

Перечень типовых задач расчетно-графического задания (семестр №4)

Задание №1.

Номинальное напряжение нагрузки U_n , сопротивление нагрузки R_n , допустимое отклонение напряжения нагрузки от номинального значения, выраженное в процентах относительно номинального напряжения, ΔU_n . Рассчитать параметрический стабилизатор напряжения с коэффициентом стабилизации не хуже $K_{ст}$. Определить напряжение на нагрузке при отклонении входного напряжения от номинального значения на 5 процентов. Используя специализированное программное обеспечение разработать имитационную модель спроектированного стабилизатора и выполнить моделирование его работы с заданными параметрами. Сравнить результаты моделирования с результатами анализа.

Таблица 1

Номер Буквы Ф.И.О.	Буквы Ф.И.О.	АБ В	ГДЕ	ЖЗИ Й	КЛ М	НО П	РСТ	УФ Х	ЦЧ Ш	ЩЪ Ы	БЭЮ Я
1	$U_n, В$	6.3	9.1	12	15	24	36	3.3	4.7	5.6	8.2
2	$R_n, Ом$	800	1000	1100	1200	900	1150	750	1050	1500	2000
3	$\Delta U_n, \%$	1	1.5	2	0.8	1.2	0.9	1.1	1.3	1.4	1.6
4	$K_{ст}$	10	15	11	12	13	14	9	8	16	16

Прим.: Данные для задач выбираются из соответствующей таблицы по фамилии студента. Буква фамилии определяет один параметр. В таблице 1 первая буква определяет $U_n, В$, вторая буква определяет $R_n, Ом$, третья буква определяет $\Delta U_n, \%$, четвертая буква определяет $K_{ст}$.

Пример: Иванов – $U_n = 12 В$, $R_n = 800 Ом$, $\Delta U_n = 1\%$, $K_{ст} = 13$.

Задание №2.

На вход схемы, представленной на рисунке 1 а-г, подано напряжение $u = U_m \cdot \sin(\omega t + \phi)$. Построить осциллограмму выходного напряжения. Параметры цепи и входного сигнала приведены в таблице 2. Дифференциальное сопротивление линейного участка прямой ветви ВАХ диода принять равным нулю. Прямое падение напряжения на диоде $U_{пр} = 0.6В$. Сопротивление обратной ветви ВАХ диода принять равным бесконечности.

Составить имитационную модель схемы и выполнить моделирование. Результаты анализа и моделирования сравнить.

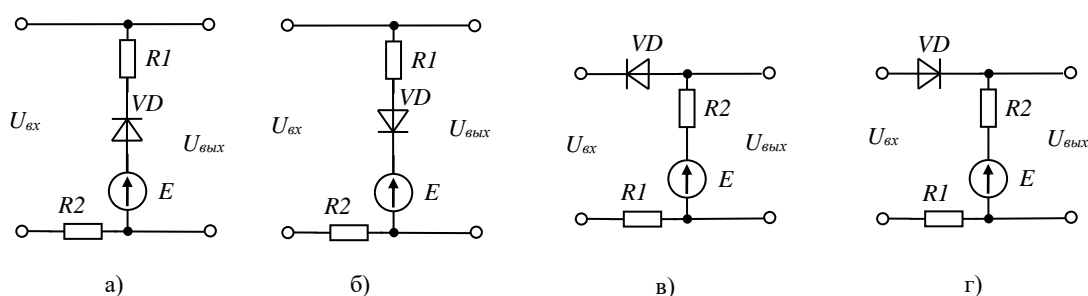


Рисунок 1

Таблица 2

Номер Буквы Ф.И.О.	Буквы Ф.И.О.	АБ В	ГДЕ	ЖЗИ Й	КЛ М	НО П	РСТ	УФ Х	ЦЧ Ш	ЩЪ Ы	БЭЮ Я
1	рисуно к	1, а	1, б	1, в	1, г	1, а	1, б	1, в	1, г	1, а	1, б
2	R1, Ом	800	1000	1100	1200	900	1150	850	1050	1300	1250
3	R2, Ом	200	300	250	350	400	150	450	270	320	280
4	E, В	2	-2	2.5	-2.5	3	-3	3.5	-3.5	4	-4
5	U _m , В	10	11	12	13	9	10.5	11.6	12.5	9.5	8
6	ω	314	628	500	1000	1500	900	2000	3000	4000	5000
7	φ	π	π/2	π/3	π/6	2π/3	5π/6	π/4	π/5	π/2	π/3

Задание №3.

Коэффициент передачи транзистора β , обратный ток перехода коллектор-база (в схеме включения с ОБ) $I_{KO} = 10$ мкА. Рассчитать токи I_K , $I_{Э}$, I_B для схемы включения с общей базой и с общим эмиттером, если коллекторный ток был одинаков в обоих случаях, а соотношение между управляющими токами для схем с ОБ и с ОЭ $I_{Э(Б)} = (50+10 \cdot n) \cdot I_{Б(Э)}$. Как изменится ток эмиттера в схеме с общим эмиттером при изменении тока базы на ΔI_B . Изобразить схемы включения транзистора. Влияние дифференциального сопротивления коллектора не учитывать.

Таблица 3

Номер Буквы Ф.И.О.	Буквы Ф.И.О.	АБ В	ГДЕ	ЖЗИ Й	КЛ М	НО П	РСТ	УФ Х	ЦЧ Ш	ЩЪ Ы	БЭЮ Я
1	β	50	55	51	45	52	54	48	53	58	56
2	n	1	2	3	4	5	6	7	8	9	10
3	ΔI_B , мкА	10	20	30	40	50	60	70	80	90	100

Задание №4.

Определить действующее U_2 и амплитудное U_{2m} значения напряжения на вторичной обмотке трансформатора, его коэффициент трансформации K , постоянную составляющую выпрямленного тока I_0 для выпрямителя. Напряжение питающей сети $U_1 = 127$ В. Схема выпрямления, выпрямленное напряжение U_d , сопротивление нагрузки R_H , указаны в таблице 4.

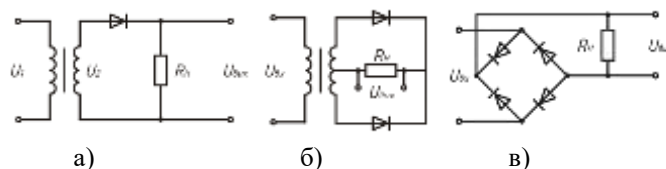


Рисунок 1

Таблица 4

Номер Буквы Ф.И.О.	Буквы Ф.И.О.	АБ В	ГДЕ	ЖЗИ Й	КЛ М	НО П	РСТ	УФ Х	ЦЧ Ш	ЩЪ Ы	БЭЮ Я
1	U_d , В	350	360	370	380	390	400	340	355	365	375
2	R_H	800	900	1000	1100	1200	1300	1400	1500	1600	1700
3	Рисунок	1,а	1, б	1,в	1,а	1, б	1,в	1,а	1, б	1,в	1, а

Задача №5.

На вход усилителя подается напряжение 5; 10 и 50 мВ. Схема и параметры усилителя указаны в таблице 5. Определить выходные напряжения и коэффициент усиления по напряжению. В каком случае усиления по напряжению не происходит?

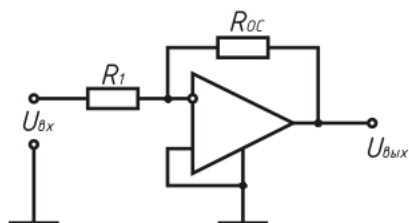


Рисунок 1.

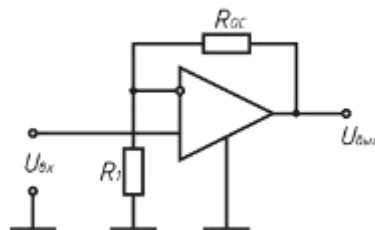


Рисунок 2

Таблица 5

Номер Буквы Ф.И.О.	Буквы Ф.И.О.	АБ В	ГДЕ	ЖЗИ Й	КЛМ	НОП	РСТ	УФХ	ЦЧШ	ЩЪ Ы	БЭЮ Я
1	$R_{OC}, кОм$	100	110	120	130	140	150	160	170	180	190
2	$R_1 кОм$	1	1.1	1.2	1.9	1.3	1.4	1.5	1.6	1.7	1.8
3	рисунок	1	2	1	2	1	2	1	2	1	2

5. ОЦЕНОЧНЫЕ МАТЕРИАЛЫ ДЛЯ ПРОВЕДЕНИЯ ТЕКУЩЕГО КОНТРОЛЯ, ПРОМЕЖУТОЧНОЙ АТТЕСТАЦИИ

5.1. Реализация компетенций

1. Компетенция ОПК-4. Способен использовать методы анализа и моделирования электрических цепей и электрических машин.

Наименование индикатора достижения компетенции	Используемые средства оценивания
Выбирает элементную базу, применяет методы расчета и моделирования при проектировании и анализе электронных схем на базе полупроводниковых устройств, усилителей, функциональных преобразователей различного назначения.	Экзамен, защита РГЗ, защита лабораторных работ, собеседование

5.2. Типовые контрольные задания для промежуточной аттестации

Промежуточная аттестация осуществляется в конце семестра в форме экзамена.

Экзамен состоит из двух частей: первая часть – тестирование, вторая – устный опрос. Тестовые задания охватывают все темы курса и включают теоретическую часть, состоящую из теоретических вопросов разного вида и уровня, и практическую часть, состоящую из разного уровня задач и заданий.

Устный опрос проходит в режиме собеседования и предполагает развернутый ответ студента на два теоретических вопроса, после чего преподаватель может задать дополнительные вопросы по всему курсу дисциплины. По результатам тестирования студент может набрать 80% баллов. За устный опрос, который имеет целью систематизировать и уточнить объем имеющихся у студента знаний, умений и навыков, проверить его индивидуальные возможности усвоения материала, студент может получить 20 % баллов. Тестирование длится в течение 60 мин. На подготовку к теоретическим вопросам устного опроса отводится 15–20 минут.

Распределение теоретических вопросов по билетам студенту заранее неизвестно, но известен полный перечень вопросов. Постановка вопросов и практических заданий теста студенту заранее неизвестны. Однако известны темы вопросов и тип практических задач и заданий. В пределах варианта тестовые вопросы и задания выбираются из фонда тестовых заданий случайным образом.

Для проведения экзамена по дисциплине ежегодно на заседании кафедры утверждается комплект билетов с фондом тестовых заданий. Экзамен является основным оценочным средством, по результатам которого выставляется итоговая оценка учебных достижений студента по дисциплине.

Перечень вопросов для подготовки к экзамену

№ п/п	Наименование раздела дисциплины	Содержание вопросов (типовых заданий)
1	Полупроводниковые приборы	1. Полупроводники и их свойства. Понятие ковалентной связи. Энергетические уровни. Носители заряда в полупроводниках. Генерация носителей заряда. Рекомбинация. Полупроводники <i>n</i> -типа и <i>p</i> -типа.
		2. Собственная и примесная электропроводность полупроводников. Концентрации носителей зарядов в примесных полупроводниках. Дрейфовый и диффузионный токи.
		3. Электронно-дырочный переход. Структура <i>p-n</i> -перехода. Образование <i>p-n</i> -перехода.
		4. Электронно-дырочный переход. Структура <i>p-n</i> -перехода. <i>p-n</i> – переход в прямом смещении.
		5. Электронно-дырочный переход. Структура <i>p-n</i> -перехода. <i>p-n</i> – переход в обратном смещении.
		6. Пробой <i>p-n</i> – перехода. Лавинный пробой. Туннельный пробой.
		7. Вольт-амперная характеристика <i>p-n</i> – перехода.
		8. Емкости <i>p-n</i> -перехода.
		9. Классификация полупроводниковых диодов.
		10. Емкости <i>p-n</i> -перехода. Барьерная. Диффузионная.
		11. Выпрямительные диоды. Назначение и применение. Примеры использования.
		12. Стабилитроны, стабилитроны. Назначение и применение. Примеры использования.
		13. Варикапы, импульсные диоды. Назначение и применение. Примеры использования.

№ п/п	Наименование раздела дисциплины	Содержание вопросов (типовых заданий)
		<p>14. Биполярные транзисторы. Структура, типы биполярных транзисторов.</p> <p>15. Биполярные транзисторы. Принцип работы. Режимы работы.</p> <p>16. Инжекция и экстракция носителей заряда. Основные параметры биполярных транзисторов и соотношение токов.</p> <p>17. Схемы включения биполярных транзисторов. Схема включения с общей базой.</p> <p>18. Схемы включения биполярных транзисторов. Схема включения с общим эмиттером.</p> <p>19. Схемы включения биполярных транзисторов. Схема включения с общим коллектором.</p> <p>20. Усилительные свойства биполярного транзистора.</p> <p>21. Статические характеристики транзисторов. Входные характеристики.</p> <p>22. Статические характеристики транзисторов. Выходные характеристики.</p> <p>23. Тиристоры. Неуправляемые тиристоры (динисторы). Принцип действия. УГО, схема включения, ВАХ.</p> <p>24. Тиристоры. Управляемые тиристоры. Принцип действия. УГО, схема включения, ВАХ.</p> <p>25. Тиристоры. Применение тиристоров. Симисторы. УГО, структура, ВАХ.</p>
2	Полупроводниковые выпрямители	<p>1. Выпрямитель. Определение. Классификация. Обобщенная структурная схема преобразователей переменного напряжения в постоянное. Основные величины характеризующие работу и свойства выпрямителей.</p> <p>2. Неуправляемый однофазный однополупериодный выпрямитель. Электрическая схема, принцип действия, основные соотношения, характеристики.</p> <p>3. Неуправляемый однофазный двухполупериодный выпрямитель с нулевым выводом. Электрическая схема, принцип действия, основные соотношения, характеристики.</p> <p>4. Неуправляемый однофазный двухполупериодный мостовой выпрямитель. Электрическая схема, принцип действия, основные соотношения, характеристики.</p> <p>5. Неуправляемый трехфазный выпрямитель с нулевым выводом. Электрическая схема, принцип действия, основные соотношения, характеристики.</p> <p>6. Управляемые однофазные выпрямители. Принцип действия, временные диаграммы, основные соотношения. Регулировочная характеристика.</p> <p>7. Сглаживающие фильтры. Схемы. Принцип действия основные соотношения.</p>

№ п/п	Наименование раздела дисциплины	Содержание вопросов (типовых заданий)
3	Усилители электрических сигналов	<p>1. Усилители. Основные сведения. Классификация. Основные параметры усилителей. Основные характеристики усилителей.</p> <p>2. Обратная связь в усилителях. Классификация обратных связей в усилителях. ООС и ПОС. Влияние обратной связи на параметры и характеристики усилителей.</p> <p>3. Классы усиления, используемые в усилительных каскадах. Режимы класса А, В, АВ, С, D.</p> <p>4. Усилительный каскад по схеме с общей базой. Электрическая схема. Принцип действия, назначение элементов. Характеристики, параметры.</p> <p>5. Усилительный каскад по схеме с общим эмиттером. Электрическая схема. Принцип действия, назначение элементов. Характеристики, параметры.</p> <p>6. Усилительный каскад по схеме с общим коллектором. Электрическая схема. Принцип действия, назначение элементов. Характеристики, параметры.</p> <p>7. Усилительные каскады на полевых транзисторах. Электрическая схема. Принцип действия, назначение элементов. Характеристики, параметры.</p> <p>8. Многокаскадные усилители с конденсаторной связью. Электрическая схема. Принцип действия, назначение элементов. Характеристики, параметры.</p> <p>9. Характеристики усилителей: амплитудная характеристика, амплитудно-частотная характеристика, фазо-частотная характеристика.</p> <p>10. Двухтактные усилительные каскады. Электрическая схема. Принцип действия, назначение элементов. Характеристики, параметры.</p> <p>11. Усилители постоянного тока. Электрическая схема. Принцип действия, назначение элементов. Характеристики, параметры.</p> <p>12. Дифференциальный усилитель. Электрическая схема. Принцип действия, назначение элементов. Характеристики, параметры.</p> <p>13. Операционные усилители, схема, принцип действия, параметры, характеристики.</p> <p>14. Аналоговые схемы на базе ОУ: инвертирующий усилитель, неинвертирующий усилитель, повторитель. Электрическая схема. Принцип действия, назначение элементов. Характеристики, параметры.</p> <p>15. Аналоговые схемы на базе ОУ: дифференциальный усилитель, преобразователь тока в напряжение. Электрическая схема. Принцип действия, назначение элементов. Характеристики, параметры.</p> <p>16. Аналоговые схемы на базе ОУ: Инвертирующий</p>

№ п/п	Наименование раздела дисциплины	Содержание вопросов (типовых заданий)
		сумматор, неинвертирующий сумматор. Электрическая схема. Принцип действия, назначение элементов. Характеристики, параметры.
		17. Аналоговые схемы на базе ОУ: интегратор, дифференцирующая цепь. Электрическая схема. Принцип действия, назначение элементов. Характеристики, параметры.
4	Основы импульсной электроники	1. Ключевой режим работы транзистора.
		2. Импульсный режим работы операционного усилителя. Особенности.
		3. Компараторы. Понятие компаратора. Назначение. Область применения. Условное графическое обозначение. Принцип действия. Параметры, свойства, характеристики.
		4. Триггер Шмидта. Понятие. Назначение. Область применения. Условное графическое обозначение. Принцип действия. Параметры, свойства, характеристики.
		5. Мультивибратор. Схема, принцип действия, параметры, временные диаграммы.
		6. Одновибратор. Схема, принцип действия, параметры, временные диаграммы.

Пример тестовых заданий.

Экзаменационный тест по электронике

Вариант:	1
Преподаватель:	Белоусов А В
Выполнил:	
Оценка:	
Подпись преподавателя:	

Вопрос №1

Какое положение по электропроводности занимают полупроводники относительно металлов и диэлектриков?

- a) Электропроводность полупроводников выше, чем у диэлектриков, и ниже электропроводности металлов
- b) Электропроводность полупроводников выше, чем у металлов, и ниже электропроводности диэлектриков
- c) Электропроводность полупроводников выше, чем у металлов и диэлектриков

Вопрос №2

В чистом полупроводнике число дырок не равно числу электронов?

- a) нет
- b) да

Вопрос №3

Уменьшение времени жизни носителей заряда:

- a) приводит к повышению быстродействия полупроводниковых приборов
- b) приводит к снижению быстродействия полупроводниковых приборов
- c) не влияет на быстродействие полупроводниковых приборов

Вопрос №4

Дрейф – это направленное движение носителей заряда под воздействием электрического поля

- a) нет
- b) да

Вопрос №5

При прямом смещении р-n-перехода ширина обедненного слоя:

- a) сужается
- b) не меняется
- c) расширяется

Вопрос №6

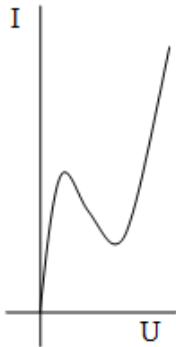
Потенциальный барьер при включении диода в обратном смещении

- a) увеличивается
- b) не меняется
- c) уменьшается

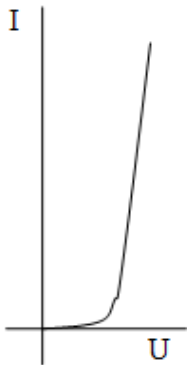
Вопрос №7

Выбрать рисунок, на котором изображена прямая ветвь ВАХ диода

a)



b)



c)



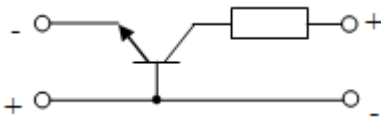
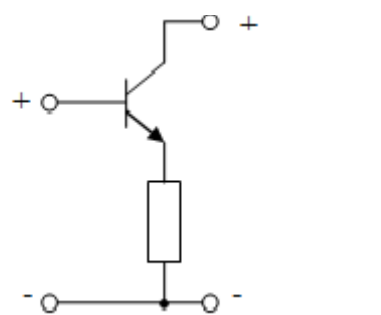
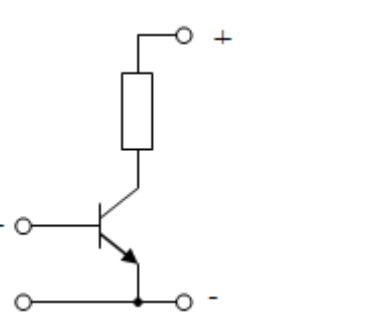
Вопрос №8

Тепловой ток диода равен $0,1 \text{ мкА}$, температура перехода 300 К . Определить дифференциальное сопротивление диода при напряжении $0,5 \text{ В}$.

- a) 20 мОм
- b) 130 мОм
- c) $0,88 \text{ мОм}$

Вопрос №9

Выберите рисунок, на котором изображена схема включения биполярного транзистора с общим эмиттером

- a) 
- b) 
- c) 

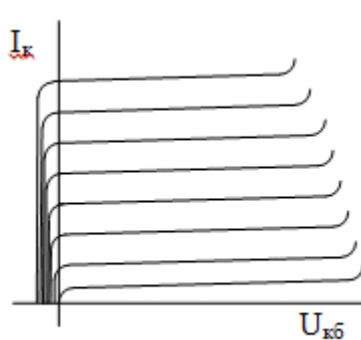
Вопрос №10

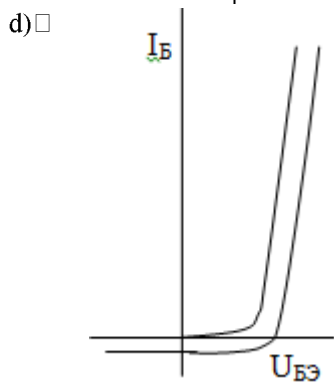
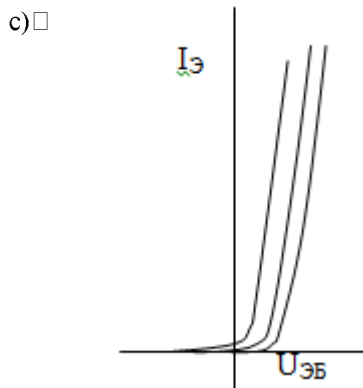
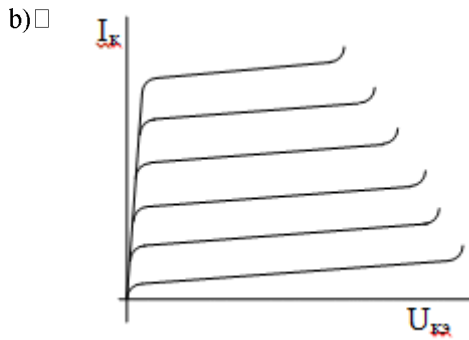
Функция эмиттерного перехода

- a) инжекция носителей заряда в базу
- b) диффузия носителей в коллектор
- c) экстракция носителей в базу

Вопрос №11

Выбрать рисунок, на котором изображены входные статические характеристики схемы с общей базой

- a) 



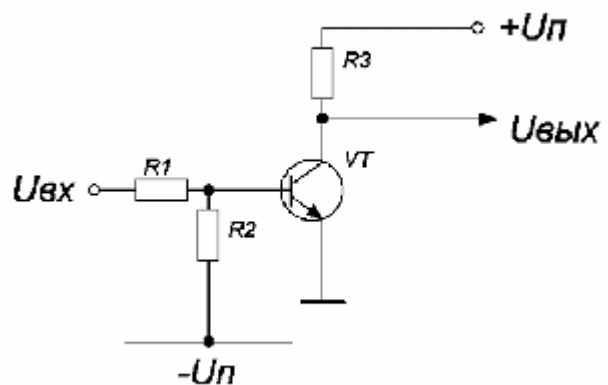
Вопрос №12

Какие схемы усилительных каскадов на биполярных транзисторах имеют коэффициент усиления по току и по напряжению больше единицы?

- a) ОБ
- b) ОЭ
- c) ОК

Вопрос №13

В каком режиме находится транзистор, если $R1=1 \text{ кОм}$, $R2=3 \text{ кОм}$, $R3=10 \text{ кОм}$



$+U_{\text{п}}=12 \text{ В}$, $-U_{\text{п}}=5 \text{ В}$, $\beta=10$, $U_{\text{вх}}=0 \text{ В}$

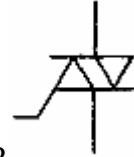
- a) Граница насыщения и активного режима
- b) Режим насыщения
- c) Активный режим
- d) Режим отсечки
- e) Инверсный активный

Вопрос №14

Оцените правильность утверждения. Запирание динистора производится по цепи анода изменением полярности напряжения анод – катод

- a) да
- b) нет

Вопрос №15



Условное обозначение какого элемента изображено на рисунке?

- a) однооперационного тиристора
- b) динистора;
- c) симистора
- d) двухоперационного тиристора

Вопрос №16

В какой(-их) точке(-ах) вольт-амперной характеристики тиристора сумма коэффициентов передачи $\beta_1 + \beta_2 = 1$ (см.

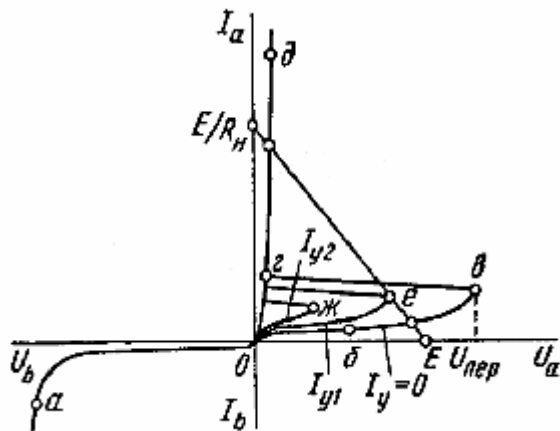
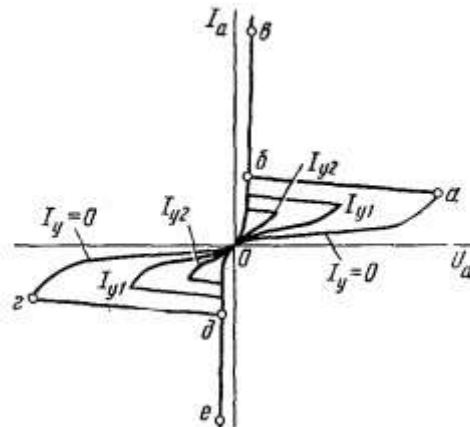


рисунок)?

- a) в
- b) 0
- c) б
- d) д
- e) з

Вопрос №17



На рисунке представлена ВАХ

- a) симистора
- b) однооперационного тиристора
- c) динистора
- d) двухоперационного тиристора

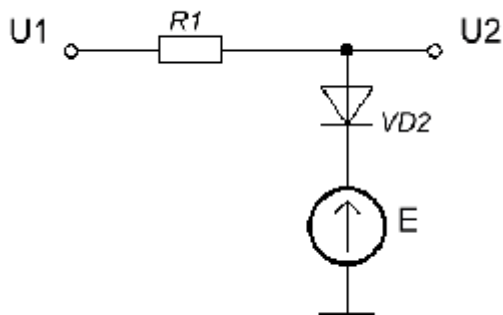
Вопрос №18

Действующее значение переменного синусоидального напряжения на входе однофазного мостового неуправляемого выпрямителя равно 220В. Определить значение выпрямленного напряжения. Падением напряжения на диодах пренебречь

- a) 198
- b) 99
- c) 240

Вопрос №19

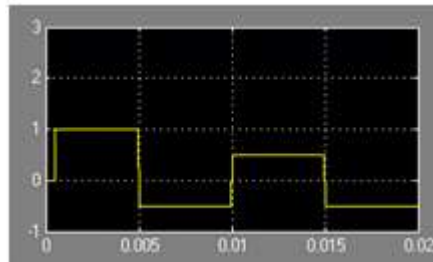
Функциональное назначение схемы, приведенной на рисунке?



- a) Выпрямление входного напряжения.
- b) Усиление по току
- c) Стабилизация выходного напряжения
- d) Ограничение напряжения сверху

Вопрос №20

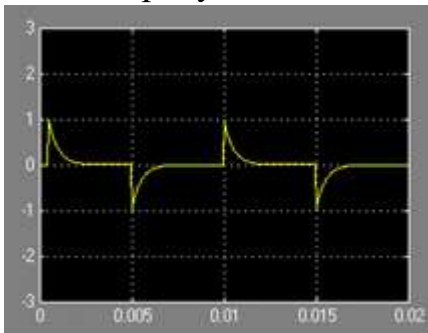
Выбрать временную диаграмму выходного напряжения интегрирующей цепи, соответствующую входному напряжению, временная диаграмма которого



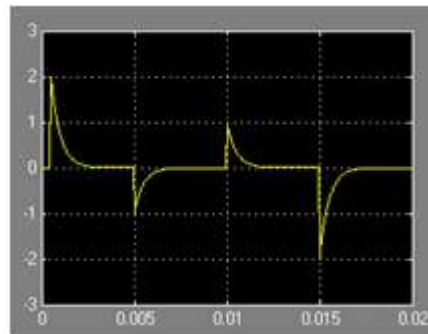
Входное напряжение

приведена на рисунке

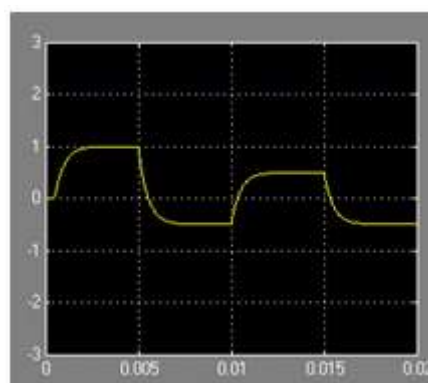
a)



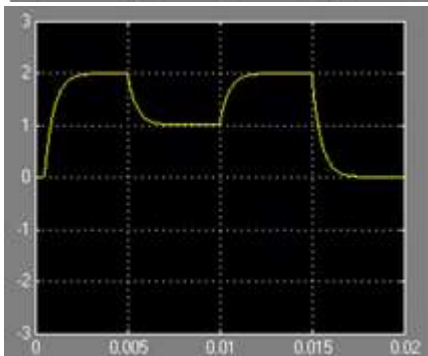
b)



c)



d)



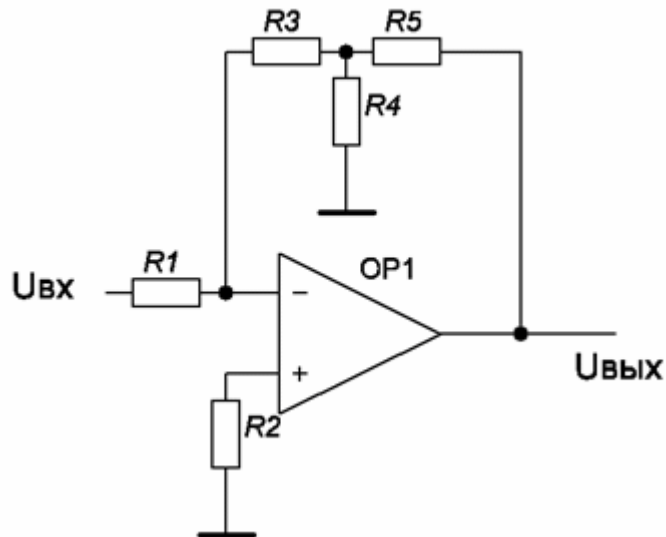
Вопрос №21

Напряжение смещения нуля определяет напряжение, которое необходимо подать на вход операционного усилителя для создания баланса

- a) нет
- b) да

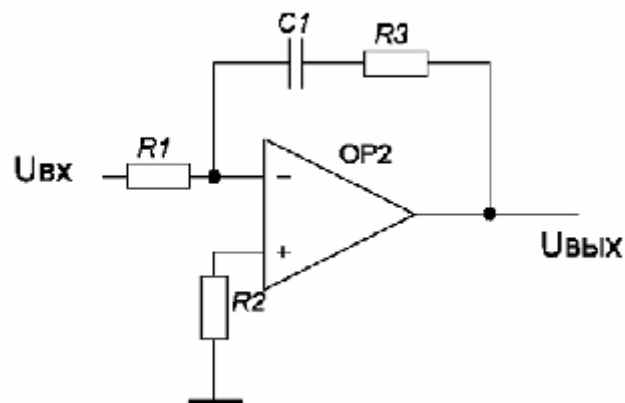
Вопрос №22

Использование мостовой схемы в цепи обратной связи



ПОЗВОЛЯЕТ:

- a) Уменьшить ток в цепи обратной связи
- b) Подавить синфазный сигнал
- c) Увеличить симметричность схемы
- d) Повысить коэффициент усиления, не применяя сопротивлений большого номинала

Вопрос №23

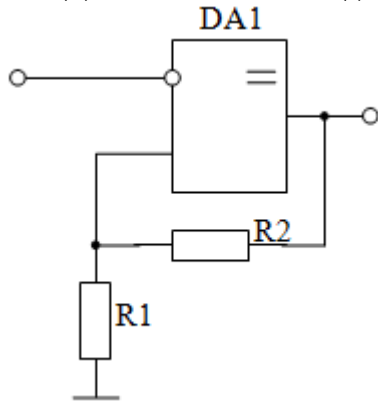
Назначение сопротивления R2

- a) Минимизация напряжения смещения на выходе ОУ
- b) Повышает стабильность коэффициента усиления
- c) Увеличивает полосу пропускания в области высоких частот
- d) Увеличивает полосу пропускания в области низких частот

Вопрос №24

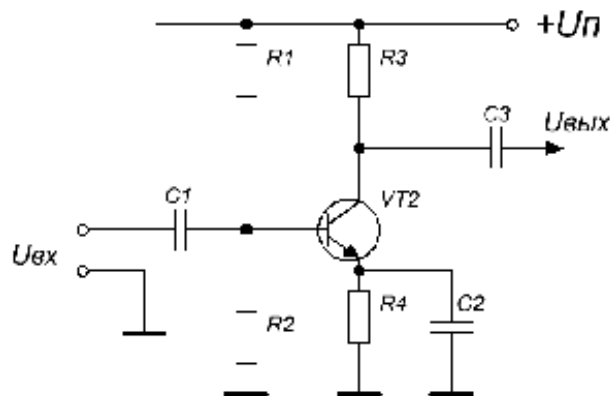
Определить напряжение срабатывания триггера Шмитта.

$U_{\text{ВЫХ max (+)}} = 12 \text{ В}$, $U_{\text{ВЫХ max (-)}} = -12 \text{ В}$, $R_1 = 5000 \text{ Ом}$, $R_2 = 10000$



Ом

- a) 10 В
- b) свой вариант
- c) 4 В
- d) 8 В

Вопрос №25

Назначение конденсатора C3:

- a) пропускает в нагрузку переменную составляющую напряжения и не пропускает –постоянную составляющую
- b) нагрузка каскада
- c) пропускает в нагрузку постоянную составляющую напряжения и не пропускает –переменную составляющую
- d) положительная обратная связь по напряжению

Вопрос №26

Коэффициент усиления по напряжению каскада по схеме с ОК равен:

a)
$$K_U = (1 + \beta) \frac{R_3 \parallel R_K}{R_2 - R_{\text{ЭК}}}$$

b)
$$K_U = (1 + \beta) \frac{R_K}{R_2 + R_{\text{ЭК}}}$$

c)
$$K_U = (1 + \beta) \frac{R_3 \parallel R_K}{R_2 + R_{\text{ЭК}}}$$

Вопрос №27

Коэффициент усиления по напряжению равен

a) $K_U = \frac{P_{\text{вых}}}{P_{\text{вх}}}$

b) $K_U = \frac{I_{\text{вых}}}{U_{\text{вх}}}$

c) $K_U = \frac{U_{\text{вых}}}{U_{\text{вх}}}$

d) $K_U = \frac{U_{\text{вх}}}{U_{\text{вых}}}$

Вопрос №28

Выберите правильные утверждения:

- a) коэффициент усиления по напряжению для выходного всегда каскада больше единицы
- b) каскады предварительного усиления предназначены для повышения уровня сигнала по напряжению
- c) коэффициент усиления по току для предварительного каскада больше единицы
- d) выходные каскады предназначены для получения требуемого тока или мощности сигнала в нагрузке

Вопрос №29

В эмиттерном повторителе используется схема включения транзистора с

- a) общей базой
- b) общим эмиттером
- c) общим коллектором

Вопрос №30

Выберите неправильные утверждения

- a) в эмиттерном повторителе $K_U > 1$, $K_I < 1$
- b) в усилительном каскаде по схеме с ОЭ $K_U > 1$, $K_P < 1$
- c) в усилительном каскаде по схеме с ОБ $K_U > 1$, $K_I < 1$

Вопрос №31

Статическая линия нагрузки – это линия нагрузки по постоянному току

- a) нет
- b) да

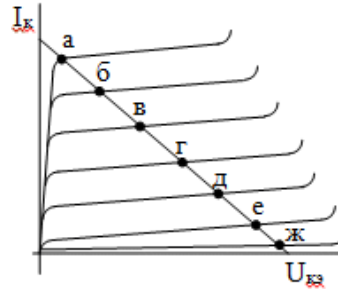
Вопрос №32

Сопротивление нагрузки каскада с ОЭ по постоянному току равно

- a) $R_H = R_K \parallel R_H$
- b) $R_H = R_K + R_H$
- c) $R_H = R_K + R_3$
- d) $R_H = R_K$

Вопрос №33

Выбрать точку на линии нагрузки соответствующую режиму насыщения



активного элемента усилительного каскада

- a) ж
- b) е
- c) в
- d) г
- e) а
- f) б
- g) д

Вопрос №34

Выберите верные утверждения

- a) операционные усилители имеют один вход и два выхода – инвертирующий и неинвертирующий
- b) операционные усилители относятся к усилителям постоянного тока с большим коэффициентом усиления
- c) операционные усилители относятся к усилителям переменного тока
- d) операционные усилители имеют два входа
- e) операционные усилители имеют один выход

Вопрос №35

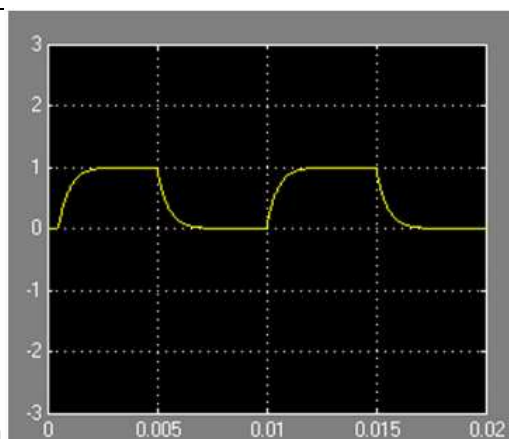
При подаче сигнала на неинвертирующий вход приращение выходного сигнала совпадает по знаку (фазе) с приращением входного сигнала

- a) нет
- b) да

Вопрос №36

Длительность импульса $t_{и}$ – продолжительность импульса во времени

- a) нет
- b) да

Вопрос №37

Определить длительность фронта

- a) 5 мс
- b) 10 мс
- c) 1,25 мс

Вопрос №38

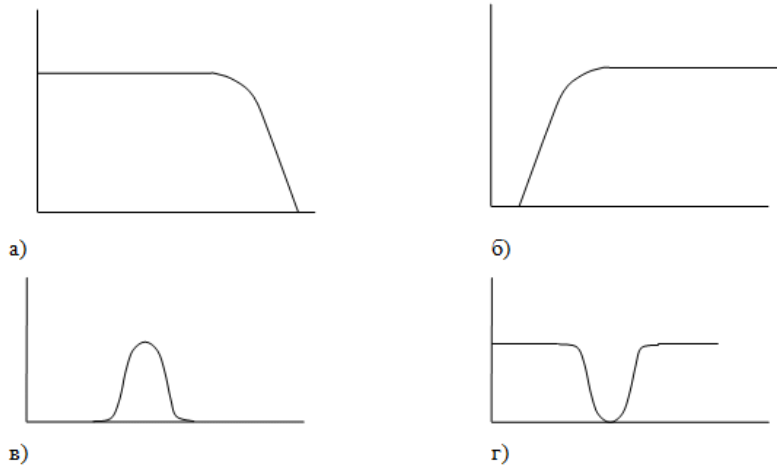
Пауза – это интервал времени между окончанием одного и началом следующего импульсов

- a) нет
b) да

Вопрос №39

Компаратор осуществляет согласование аналоговой части схемы с цифровой

- a) да
b) нет

Вопрос №40

АЧХ фильтра нижних частот в)

- a) б
b) г
c) а
d) в

Фонд тестовых заданий приведен в приложении 1.

**Перечень контрольных материалов
для защиты курсового проекта/ курсовой работы**

Не предусмотрено учебным планом.

**5.3. Типовые контрольные задания (материалы)
для текущего контроля в семестре**

Текущий контроль осуществляется в течение семестра в форме выполнения и защиты лабораторных работ и выполнения и защиты расчетно-графического задания.

Практические занятия. Практические занятия проводятся в форме самостоятельного решения типовых задач, в соответствии с изученным теоретическим материалом с последующим обсуждением полученных результатов. При этом используются профессиональные термины и понятия, проводится аналогия методов, изученных в рамках теоретического материала с конкретной практической задачей, выявляются взаимосвязи между отдельными изучаемыми разделами, проводится сравнение между планируемыми и

фактическими результатами. Оценивание практических занятий отдельно не производится.

Пример типовых вопросов для защиты РГЗ

Вопросы к задаче №1

1. Какая ветвь ВАХ стабилизатора является рабочей?
2. Нарисуйте вольтамперную характеристику стабилизатора и пояснить какими параметрами характеризуется ее рабочий участок?
3. Перечислите и запишите основные параметры стабилизаторов напряжения.
4. Чем ограничен максимальный ток в параметрическом стабилизаторе напряжения?
5. Как определить коэффициент стабилизации параметрического стабилизатора напряжения?
6. Можно ли использовать стабилизатор в схемах выпрямителей переменного тока?
7. Можно ли включать стабилизаторы последовательно? параллельно? Какие дополнительные качества можно при этом получить?
8. Приведите схему параметрического стабилизатора напряжения и опишите его работу.

Вопросы к задаче №2

1. Какой электронный прибор называется полупроводниковым диодом?
2. Сравните токи через полупроводниковый диод при прямом и обратном смещении по порядку величин. Объясните различие.
3. Что такое ток насыщения диода?
4. Чем определяется момент открытия и запирающего диода в рассмотренной задаче? Как на это влияет источник постоянной ЭДС в цепи?
5. Как по ВАХ диода определить величину тока, протекающего через диод?
6. Какие параметры характеризуют выпрямительные свойства и быстродействие диодов?

Вопросы к задаче №3

1. Разновидности схем включения транзисторов, их краткая характеристика.
2. Что усиливает схема с ОБ: ток или напряжение? Объясните почему.
3. От каких параметров зависит коэффициент усиления транзисторного каскада с общим эмиттером?
4. В каком случае в схеме с ОЭ наступает режим насыщения, и в каком отсечки?
5. Перечислите основные режимы работы БТ и укажите соответствующие им области на выходных семействах БТ с ОБ, ОЭ и ОК.
6. Поясните физический смысл h -параметров БТ.
7. Почему схему с ОК называют эмиттерным повторителем?
8. Почему транзистор в схеме включения с ОЭ может обеспечить усиление по току, а в схеме с ОБ нет?

Вопросы к задаче №4

1. Чем отличается выходное напряжение в схемах однополупериодного и двухполупериодного выпрямителей?
2. Какие схемы двухполупериодных выпрямителей вам известны. Опишите принцип их работы.

3. Сравните максимальное обратное напряжение на диодах в однополупериодном и двухполупериодном выпрямителях.
4. Одинаковы ли частоты входного и выходного напряжения однополупериодного выпрямителя?
5. Одинаковы ли частоты входного и выходного напряжения двухполупериодного выпрямителя?
6. Чему равен коэффициент пульсаций однополупериодного выпрямителя?
7. Какая схема выпрямителя характеризуется наименьшей амплитудой пульсаций на выходе?

Вопросы к задаче №5

1. В чем разница между инвертирующим и неинвертирующим входом операционного усилителя?
2. Какие каскады используются в основе операционного усилителя?
3. Что такое коэффициент ослабления синфазного сигнала?
4. Приведите схему инвертирующего усилителя на ОУ. Зарисуйте АЧХ инвертирующего усилителя на ОУ.
5. Приведите схему неинвертирующего усилителя на ОУ. Зарисуйте АЧХ неинвертирующего усилителя на ОУ.
6. Запишите связь между входным и выходным напряжением для инвертирующего и неинвертирующего усилителей на ОУ.
7. Изобразите передаточные характеристики инвертирующего и неинвертирующего усилителей на ОУ.

Защита лабораторных работ

В лабораторном практикуме по дисциплине представлен перечень лабораторных работ, обозначены цель и задачи, необходимые теоретические и методические указания к работе, перечень контрольных вопросов.

Защита лабораторных работ возможна после проверки правильности выполнения задания, оформления отчета. Защита проводится в форме собеседования преподавателя со студентом по теме лабораторной работы. Примерный перечень контрольных вопросов для защиты лабораторных работ представлен в таблице.

№	Тема лабораторной работы	Контрольные вопросы
1	Лабораторная работа №1. Исследование режимов работы полупроводниковых диодов. Исследование характеристик стабилитрона.	<ol style="list-style-type: none"> 1. Сравнительная характеристика проводников, полупроводников и диэлектриков. 2. С помощью рисунков кристаллической решетки и зонных диаграмм объясните процесс образования носителей тока в собственных и примесных полупроводниках. 3. Что такое собственная концентрация носителей тока, от чего она зависит, какое влияние оказывает на работу полупроводниковых приборов. 4. Что такое основные и неосновные носители тока, от чего зависит их концентрация. 5. Дрейфовый и диффузионный токи в полупроводниках. 6. Подвижность носителей тока, коэффициент диффузии, диффузионная длина, время жизни носителей

№	Тема лабораторной работы	Контрольные вопросы
		<p>тока.</p> <ol style="list-style-type: none"> 7. p-n переход в равновесном состоянии. Потенциальный барьер. Запирающий слой. 8. p-n переход при прямом и обратном смещении. 9. Вольтамперная характеристика диода. 10. Электрический и тепловой пробой в диодах. 11. Сравнительная характеристика германиевых и кремниевых диодов. 12. Влияние температуры на характеристики диодов. 13. Правила эксплуатации полупроводниковых диодов. 14. Особенности вольтамперной характеристики кремниевого стабилитрона. 15. Аппроксимация вольт-амперной характеристики диода. 16. Математическая и имитационная модель диода. 17. Изложите методику снятия вольт-амперных характеристик диода, применяемую в лабораторной работе.
2	Лабораторная работа №2. Исследование биполярных и полевых транзисторов.	<ol style="list-style-type: none"> 1. Объясните смысл терминов "эмиттер", "база", "коллектор" и назначение этих областей транзистора. 2. Объясните устройство и принцип действия транзистора. 3. Какие существуют схемы включения и режимы работы транзистора? 4. Как подключаются внешние источники при работе транзистора в активном режиме? 5. Из каких составляющих состоят токи транзистора ($I_{\text{э}}$, $I_{\text{б}}$, $I_{\text{к}}$), от чего они зависят, какую роль играют в работе транзистора? 6. Что такое коэффициент инжекции, коэффициент переноса, коэффициент передачи тока эмиттера? Что они характеризуют, какие имеют значения, от чего зависят? 7. Как влияет изменение толщины базы и степени ее легирования на токораспределение в транзисторе? 8. Что такое α, β? От чего зависит их значение? 9. Объяснить ход входных и выходных характеристик при включении с ОБ и ОЭ. 10. Сравнительная характеристика схем с ОБ и ОЭ. 11. Какие транзисторы называются полевыми или униполярными? Объясните происхождение таких названий. 12. Как устроены полевые транзисторы с изолированным затвором и управляющим p-n-переходом? Опишите принцип их работы? 13. В чем отличие встроенного канала от индуцированного? 14. Как выглядят передаточные и выходные характеристики полевых транзисторов известных вам типов? 15. Какие характерные области можно выделить на выходных ВАХ полевого транзистора? 16. Назовите области применения полевых транзисторов. 17. Какими преимуществами обладают полевые

№	Тема лабораторной работы	Контрольные вопросы
		<p>транзисторы по сравнению с биполярными? 18. Опишите методику снятия характеристик биполярного транзистора. 19. Опишите методику снятия характеристик полевого транзистора.</p>
3	<p>Лабораторная работа №3. Исследование режимов работы тиристора и управляемых схем на его базе.</p>	<p>1. Какие полупроводниковые приборы называются тиристорами? 2. Изобразите структуру динистора. 3. Нарисуйте транзисторную схему замещения динистора. 4. При каком условии происходит включение динистора? 5. Какими способами можно обеспечить выключение динистора? 6. Чем отличаются конструкции тиристора и динистора? 7. Какие бывают разновидности тиристоров? 8. Каковы особенности ВАХ тиристора по сравнению с динистором? 9. Отличаются ли способы выключения тиристора и динистора? 10. В чем состоят особенности конструкции и принципа работы симистора? Как выглядит ВАХ симистора? 11. Опишите методику снятия характеристик тиристора.</p>
4	<p>Лабораторная работа №4. Исследование выпрямителей. Исследование работы однополупериодного выпрямителя. Исследование работы мостового выпрямителя</p>	<p>1. Сравните характеристики однополупериодного и двухполупериодного выпрямителей? 2. Какие схемы двухполупериодных выпрямителей вам известны. Опишите принцип их работы. 3. Для чего в выпрямителях используются фильтры? Как устроен емкостной фильтр? 4. Как можно оценить степень пульсаций выходного напряжения выпрямителя без фильтра и с емкостным сглаживающим фильтром? 5. Опишите методику снятия характеристик выпрямителя, применяемую в лабораторной работе. 6. Опишите методы анализа и алгоритм расчета выпрямителей.</p>
5	<p>Лабораторная работа №5. Исследование усилительных каскадов на биполярных и полевых транзисторах.</p>	<p>1. Изобразите возможные схемы включения биполярного транзистора. 2. Укажите факторы, определяющие силу тока, протекающего через коллектор биполярного транзистора. 3. Зависит ли коэффициент β_{DC} от тока коллектора? Если да, то в какой степени? Обоснуйте ответ. 4. Что можно сказать по выходным характеристикам о зависимости тока коллектора от тока базы и напряжения коллектор-эмиттер? 5. Зависит ли дифференциальное входное сопротивление биполярного транзистора от тока эмиттера? 6. Какие вам известны режимы работы биполярного транзистора? 7. Какие вам известны способы задания режима работы по постоянному току в транзисторном каскаде с общим</p>

№	Тема лабораторной работы	Контрольные вопросы
		<p>эмиттером?</p> <ol style="list-style-type: none"> 8. Что такое статическая линия нагрузки? 9. Что такое динамическая линия нагрузки? 10. Как построить линию нагрузки на семействе выходных характеристик биполярного транзистора? 11. Чем определяется падение напряжения между коллектором и эмиттером в режиме насыщения? 12. Назначение элементов усилителя. 13. Что такое области активного усиления, насыщения и отсечки? 14. Что называется амплитудной характеристикой усилителя, как снять ее экспериментально? 15. Что называется амплитудно-частотной характеристикой усилителя, как снять ее экспериментально? 16. Как влияет сопротивление нагрузки на K_i ? 17. Как экспериментально снять зависимость K_U , $R_{вых}$ от R_H ? 18. Как экспериментально измерить выходное сопротивление усилительного каскада. 19. Каковы основные области применения полевого транзистора в зависимости от положения его рабочей точки на выходных характеристиках? 20. Какие схемы включения полевых транзисторов вам известны? Нарисуйте и приведите их основные характеристики? 21. Чему равен коэффициент усиления каскада на полевом транзисторе с общим истоком? 22. Как задается режим работы по постоянному току в каскаде на полевом транзисторе, включенном по схеме с общим истоком? 23. Какой тип полевого транзистора может работать в схеме с общим истоком без источника смещения затвора? 24. Методы анализа параметров усилительных каскадов. 25. Опишите алгоритм расчета усилительных каскадов на биполярных транзисторах. 26. Опишите алгоритм расчета усилительных каскадов на полевых транзисторах.
6	<p>Лабораторная работа №6. Исследование усилительных каскадов на базе операционных усилителей (инвертирующий и неинвертирующий усилители).</p>	<ol style="list-style-type: none"> 1. Что такое операционный усилитель? 2. Перечислите основные характеристики операционного усилителя и методы их измерения. 3. Приведите схему инвертирующего усилителя на основе ОУ и выражение для расчета его коэффициента передачи. 4. Какова разность фаз между входным и выходным сигналами инвертирующего усилителя на ОУ? Почему? 5. Чем определяется постоянная составляющая выходного напряжения усилителя на ОУ? 6. В каком случае для описания работы электрических схем на основе ОУ можно использовать соотношения, описывающие работу идеального ОУ? 7. Приведите схему неинвертирующего усилителя на

№	Тема лабораторной работы	Контрольные вопросы
		<p>основе ОУ и выражение для расчета его коэффициента передачи.</p> <p>8. Каковы величины входного и выходного сопротивлений неинвертирующего усилителя?</p> <p>9. Приведите схему повторителя напряжения на основе ОУ.</p> <p>10. За счет чего повторитель напряжения может иметь большой коэффициент усиления по мощности?</p> <p>11. Какова разность фаз между входным и выходным сигналами неинвертирующего усилителя на ОУ? Почему?</p> <p>12. Опишите, каким образом в лабораторной работе проводился анализ усилительных каскадов на базе операционного усилителя.</p>
7	<p>Лабораторная работа №7. Исследование аналоговых схем на базе операционных усилителей (интегратор и дифференциатор напряжения).</p>	<ol style="list-style-type: none"> 1. Приведите принципиальную схему интегратора напряжения на операционном усилителе. 2. Как изменяется выходное напряжение интегратора при подаче на его вход постоянного напряжения? 3. Изобразите временные диаграммы выходного сигнала интегратора при подаче на его вход сигнала следующих форм: прямоугольной, синусоидальной, треугольной и пилообразной. 4. Как рассчитать скорость изменения сигнала на выходе интегратора? 5. Какова разность фаз между входным и выходным сигналами интегратора на основе ОУ при синусоидальной форме входного сигнала? Дайте обоснование с помощью математических расчетов. 6. В каком случае для описания работы электрических схем на основе ОУ можно использовать соотношения, описывающие работу идеального ОУ? 7. Приведите схему дифференциатора напряжения и временные диаграммы сигналов на его входе и выходе. 8. Как зависит напряжение на выходе дифференциатора от скорости изменения входного напряжения? 9. Какова разность фаз между входным и выходным сигналами дифференциатора на основе ОУ? Почему? 10. В каком случае для описания работы электрических схем на основе ОУ можно использовать соотношения, описывающие работу идеального ОУ? 11. Опишите методики анализа схем на базе операционного усилителя, применяемые в лабораторной работе.
8	<p>Лабораторная работа №8 Исследование работы однопорогового и гистерезисного компараторов.</p>	<ol style="list-style-type: none"> 1. Чем схема компаратора отличается от схемы усилителя? 2. Какие выходные напряжения могут формироваться на выходе компаратора? 3. Что такое компараторный режим работы ОУ? 4. Чем объясняется ошибка схемы сравнения, и каким образом ее можно уменьшить в однопороговом компараторе. 5. Как можно изменить порог срабатывания однопорогового компаратора? 6. Какие возможны способы подачи сравниваемых сигналов на входы компаратора?

№	Тема лабораторной работы	Контрольные вопросы
		7. Какой компаратор называется гистерезисным? 8. Какую передаточную характеристику имеет гистерезисный компаратор? 9. Какие существуют способы смещение передаточной характеристики в гистерезисных компараторах? Приведите варианты схем и расчетные соотношения для определения напряжений срабатывания и отпускания. 10. От чего зависит величина гистерезиса у компаратора? 11. Какими преимуществами обладает гистерезисный компаратор по сравнению с однопороговым?

5.4. Описание критериев оценивания компетенций и шкалы оценивания

При промежуточной аттестации в форме экзамена (4 семестр) используется следующая шкала оценивания: 2 – неудовлетворительно, 3 – удовлетворительно, 4 – хорошо, 5 – отлично.

Критериями оценивания достижений показателей являются:

Наименование показателя оценивания результата обучения по дисциплине	Критерий оценивания
Знания	Знание терминов, определений, понятий, применяемых при изучении промышленной электроники
	Знание основных закономерностей, соотношений, принципов действия электронных устройств
	Объем освоенного материала
	Полнота ответов на вопросы при защите РГЗ и экзамена
	Четкость изложения и интерпретации знаний в области промышленной электроники
Умения	Умение проводить расчеты и проектирование электронных устройств
	Умение проводить физическое и компьютерное моделирование устройств электроники
	Самостоятельность и качество выполнения задания
	Умение выполнять анализ и делать выводы по результатам выполнения практического задания
Навыки	Владение навыками выбора элементов и полупроводниковых приборов при проектировании электронных устройств
	Владение навыками сборки электрических схем электронных устройств
	Владение навыком выбора перспективных схемотехнических решений отдельных узлов электронных устройств при их проектировании

Оценка преподавателем выставляется интегрально с учётом всех показателей и критериев оценивания.

При промежуточной аттестации в форме экзамена:

Оценка сформированности компетенций по показателю Знания.

Критерий	Уровень освоения и оценка			
	2	3	4	5
Знание терминов, определений, понятий, применяемых при изучении промышленной электроники	Не знает основные термины и определения в области промышленной электроники Допускает существенные неточности при описании классификации, назначении, параметрах, устройства или принципа действия полупроводниковых приборов; Не знает типовые схмотехнические решения, параметры, принцип действия устройств электроники, испытывает затруднения в описании принципов работы.	Знает основные термины и определения в области промышленной электроники, но допускает неточности формулировок; Допускает неточности при описании классификации, назначении, параметрах, устройства или принципа действия полупроводниковых приборов; Знает только основные типовые схмотехнические решения, параметры, принцип действия устройств электроники, описывает принцип их работы и особенности применения с допущениями и упрощениями.	Знает основные термины и определения, используемые в промышленной электронике; Допускает неточности в описании классификации, назначении, условно-графическом обозначении, параметрах, устройстве или принципе действия полупроводниковых приборов; Знает типовые схмотехнические решения, параметры, принцип действия устройств электроники, описывает принципы их применения.	В полном объеме знает: - основные термины и определения, используемые в промышленной электронике; - классификацию, назначение, условно-графические обозначения, параметры, устройство, принцип действия, характеристики и особенности конструкции полупроводниковых приборов; - назначение, типовые и специализированные схмотехнические решения, параметры, принцип действия и особенности функционирования устройств электроники (электронных устройств);
Знание основных закономерностей, соотношений, принципов действия электронных устройств	Не знает схем замещения основных полупроводниковых приборов и электронных устройств на их базе, испытывает затруднения при описании влияния основных факторов на работу устройств в составе схем; Не знает методы анализа и моделирования устройств электроники.	С существенными неточностями или ошибками описывает схемы замещения основных полупроводниковых приборов и электронных устройств на их базе, описывает влияние основных факторов на работу устройств в составе схем с допущениями и упрощениями; Знает основные методы анализа и моделирования устройств электроники	С незначительными неточностями описывает схемы замещения основных полупроводниковых приборов и электронных устройств на их базе, описывает влияние основных факторов на работу устройств в составе схем; Знает методы анализа и моделирования устройств электроники, в том числе с применением специализированного программного обеспечения.	Точно приводит схемы замещения основных полупроводниковых приборов и электронных устройств на их базе, самостоятельно описывает влияние различных факторов на работу устройств в составе схем; В полном объеме знает методы анализа и моделирования устройств электроники, в том числе с применением специализированного программного обеспечения.
Объем освоенного материала	Не знает значительной части материала дисциплины. Результат тестирования: 0 - 59 баллов	Имеет общие, но достаточные знания основного материала дисциплины. Результат тестирования: 60 - 73 баллов	Знает материал дисциплины в полном объеме. Результат тестирования: 74 - 89 баллов	Студент в полной мере владеет теоретическим материалом. Результат тестирования: 90 - 100 баллов

Критерий	Уровень освоения и оценка			
	2	3	4	5
Полнота ответов на вопросы при защите РГЗ и экзамена	В ответах на вопросы допускает принципиальные ошибки, которые не способен исправить самостоятельно.	В ответах на вопросы допускает ошибки, которые может исправить под руководством преподавателя.	Представляет полные и развернутые ответы на поставленные вопросы, но допускает несущественные неточности, которые может исправить самостоятельно.	Твердо владеет теоретическим материалом, представляет полные и развернутые ответы на поставленные вопросы, не допуская ошибок.
Четкость изложения и интерпретации знаний в области промышленной электроники	Ответы неполные, не аргументированные, бессвязные и нелогичные. Отсутствует понимание при интерпретации имеющихся знаний. Не иллюстрирует теорию формулами, схемами или графиками.	При изложении материала отсутствует логическая последовательность и четкость формулировок. Допускает неточности в изложении и интерпретации знаний, которые способен исправить с помощью преподавателя. Приводит поясняющие формулы, графики и схемы небрежно и с ошибками	Излагает знания без нарушения логических связей и последовательностей. Допускает неточности в проведенном анализе или полученных выводах, но способен исправить их самостоятельно. Приводит поясняющие формулы, графики и схемы корректно и правильно в соответствии с требованиями.	Ответы характеризуются точностью формулировок, последовательностью, четкостью и логической стройностью. Анализы и выводы могут опираться на знания, которые выходят за рамки учебной программы. Приводит поясняющие формулы, графики и схемы точно и аккуратно, раскрывая полноту усвоенных знаний

Оценка сформированности компетенций по показателю Умения.

Критерий	Уровень освоения и оценка			
	2	3	4	5
Умение проводить расчеты электронных устройств	Не способен решить типовые задачи анализа и расчета электронных устройств.	Типовые задачи анализа и расчета электронных устройств решает с консультацией преподавателя. Допускает неточности при описании расчетных зависимостей и графическом материале.	В полном объеме решает типовые задачи анализа и расчета электронных устройств. При этом имеются недочеты в графическом материале или описании полученных расчетных зависимостей.	В полном объеме и без ошибок решает типовые задачи анализа и расчета электронных устройств. При этом выбрана верная или наиболее рациональная методика решения задачи.
Умение проводить физическое и компьютерное моделирование устройств электроники	Не способен составлять математические и имитационные модели электронных устройств; ставить и решать задачи анализа и моделирования электронных устройств, не владеет специализированным программным обеспечением;	При составлении математических и имитационных моделей электронных устройств допускает ошибки, которые может исправить после консультации с преподавателем; В целом решает задачи анализа и моделирования электронных устройств.	В целом способен составлять математические и имитационные модели электронных устройств; ставить и решать задачи анализа и моделирования электронных устройств, в том числе с применением специализированного программного обеспечения;	Способен без ошибок составлять математические и имитационные модели электронных устройств; ставить и решать задачи анализа и моделирования электронных устройств, в том числе с применением специализированного программного обеспечения;

Критерий	Уровень освоения и оценка			
	2	3	4	5
Самостоятельность и качество выполнения задания	Обучающийся не способен самостоятельно выполнить практические задания.	Обучающийся выполняет практические задания с дополнительной помощью.	Обучающийся самостоятельно и в полном объеме выполняет практические задания (РГЗ).	Обучающийся самостоятельно и в полном объеме выполняет практические задания (РГЗ).
	Решение не поддаются проверке или присутствует множество строгих нарушений стандарта оформления.	Решение оформлено неаккуратно с нарушением стандарта оформления.	Решение оформлено аккуратно с необходимыми пояснениями.	Решение оформлено аккуратно с необходимыми пояснениями, сносками и источниками.
Умение выполнять анализ и делать выводы по результатам выполнения практического задания	Не способен провести качественный анализ проделанной работы и сформулировать четкие выводы.	Обучающийся способен анализировать и обобщать полученные результаты расчета и анализа, но допускает ошибки при формулировке итоговых выводов и результатов или упускает логические взаимосвязи в проведенном анализе.	Обучающийся в большинстве случаев способен анализировать и обобщать полученные результаты расчета и анализа. При этом действия, направленные на решение поставленных заданий, характеризуются умением находить и оценивать ошибки.	Обучающийся способен анализировать и обобщать полученные результаты анализа или моделирования. По результатам выполнения работы сделаны обоснованные, аргументированные выводы.

Оценка сформированности компетенций по показателю *Навыки*

Критерий	Уровень освоения и оценка			
	2	3	4	5
Владение навыками выбора элементов и полупроводниковых приборов при проектировании электронных устройств	Не может безошибочно осуществлять выбор полупроводниковых приборов электронных устройств в соответствии с заданием.	Допускает ошибки при выборе полупроводниковых электронных устройств по заданным параметрам, которые способен исправить сам или при помощи преподавателя.	В целом правильно осуществляет выбор полупроводниковых электронных устройств по заданным параметрам, допуская некоторые неточности.	Без ошибок быстро и профессионально производит выбор полупроводниковых приборов электронных устройств в соответствии с заданием, подкрепляя решение рассуждениями и расчетами.
Владение навыками сборки электрических схем электронных устройств	Отсутствуют навыки по сборке электрических схем. При сборке допускаются грубые ошибки. Не может самостоятельно выполнить измерения.	Достаточно быстро собирает электрические схемы типовых электронных устройств, выполняет измерения с использованием современной электронной измерительной техники. При этом допускает неточности, которые способен исправить самостоятельно или с помощью преподавателя.	Как правило, достаточно быстро собирает электрические схемы электронных устройств, выполняет измерения с использованием современной электронной измерительной техники. При этом допускает незначительные неточности, которые способен самостоятельно	Без ошибок, быстро и профессионально собирает электрические схемы электронных устройств, выполняет измерения с использованием современной электронной измерительной техники.

Критерий	Уровень освоения и оценка			
	2	3	4	5
Владение навыком выбора перспективных схмотехнических решений отдельных узлов электронных устройств при их проектировании	Не может безошибочно осуществлять выбор схмотехнических решений отдельных узлов электронных устройств в соответствии с заданием.	С дополнительной помощью способен производить выбор схмотехнических решений отдельных узлов электронных устройств, при их проектировании.	Способен производить рациональный выбор схмотехнических решений отдельных узлов электронных устройств, допуская некоторые неточности.	Способен производить рациональный выбор схмотехнических решений отдельных узлов электронных устройств при их проектировании.

6. МАТЕРИАЛЬНО-ТЕХНИЧЕСКОЕ И УЧЕБНО-МЕТОДИЧЕСКОЕ ОБЕСПЕЧЕНИЕ

6.1. Материально-техническое обеспечение

№	Наименование специальных помещений и помещений для самостоятельной работы	Оснащенность специальных помещений и помещений для самостоятельной работы
1	Учебная аудитория для проведения лекционных занятий	Специализированная мебель; мультимедийный проектор, переносной экран, ноутбук, комплект электронных презентаций (электронные плакаты) «Электроника» серийный номер диска V15042218.
2	Учебная аудитория для проведения практических занятий, консультаций, текущего контроля, промежуточной аттестации	Специализированная мебель. Маркерная доска, мультимедийный проектор, переносной экран, ноутбук, подключенный к сети «Интернет»
3	Учебная аудитория для проведения лабораторных работ (специализированная лаборатория M229)	Специализированная мебель. учебными лабораториями NI ELVIS II (National Instruments Educational Laboratory Virtual Instrumentation Suite II) в состав которой входит комплект виртуальных измерительных приборов, проектором и персональными компьютерами, подключенными к сети «Интернет» (Intel Core i5-3550/H77/8192Mb/1Tb/24"IPS/LAN100Mb/DWD-RW), специально спроектированные настольные рабочие станции и макетные платы, которые обладают функциональностью комплекта наиболее распространенных лабораторных приборов.
4	Читальный зал библиотеки для самостоятельной работы	Специализированная мебель; компьютерная техника, подключенная к сети «Интернет», имеющая доступ в электронную информационно-образовательную среду

6.2. Лицензионное и свободно распространяемое программное обеспечение

№	Перечень лицензионного программного обеспечения.	Реквизиты подтверждающего документа
1	Microsoft Windows 10 Корпоративная	Соглашение Microsoft Open Value Subscription V6328633. Соглашение действительно с 02.10.2017 по 31.10.2023). Договор поставки ПО 0326100004117000038-0003147-01 от 06.10.2017
2	Microsoft Office Professional Plus 2016	Соглашение Microsoft Open Value Subscription V6328633. Соглашение действительно с 02.10.2017 по 31.10.2023
3	Kaspersky Endpoint Security «Стандартный Russian Edition»	Сублицензионный договор № 102 от 24.05.2018. Срок действия лицензии до 19.08.2020 Гражданско-правовой Договор (Контракт) № 27782 «Поставка продления права пользования (лицензии) Kaspersky Endpoint Security от 03.06.2020. Срок действия лицензии 19.08.2022г.
4	Google Chrome	Свободно распространяемое ПО согласно условиям лицензионного соглашения
5	Mozilla Firefox	Свободно распространяемое ПО согласно условиям лицензионного соглашения
6	Программная среда LabVIEW	Комплект ПО распространяется вместе с рабочей станцией NI ELVIS II
7	Программное обеспечение NI ELVISmx в составе которого: Генератор сигналов произвольной формы (Arbitrary Waveform Generator – ARB); -Анализатор амплитудно- и фазочастотных характеристик (Bode Analyzer); Устройство записи цифровых данных (Digital Writer); Цифровой мультиметр (Digital Multimeter – DMM); Функциональный генератор сигналов (Function Generator – FGEN); Анализатор ВАХ двухполюсников (TwoWire Current Voltage Analyzer); Осциллограф (Oscilloscope – Scope);	Комплект ПО распространяется вместе с рабочей станцией NI ELVIS II
8	Среда моделирования Multisim Live	Свободно распространяемое ПО согласно условиям лицензионного соглашения
9	Программа для аналогового и цифрового моделирования электрических и электронных цепей Micro-Cap	Свободно распространяемое ПО согласно условиям лицензионного соглашения с 17.04.2019
10	Scilab v.6.0.1	Свободно распространяемое ПО согласно условиям лицензионного соглашения

6.3. Перечень учебных изданий и учебно-методических материалов

1. Белоусов, А.В. Электротехника и электроника: учеб. пособие. / А.В. Белоусов, Ю.В. Скурятин. – Белгород: Изд-во БГТУ, 2015 – 185 с.
2. Алексенко, А.Г. Применение прецизионных аналоговых ИС / А. Г. Алексенко, Е. А. Коломбет, Г. И. Стародуб. - М. : Сов. радио, 1980. - 223 с.
3. Гусев, В.Г. Электроника и микропроцессорная техника : учеб. для студентов вузов, обучающихся по направлению подготовки бакалавров и магистров "Биомедицин. инженерия" по направлению подготовки дипломир. специалистов "Биомедицин. техника" / В. Г. Гусев, Ю. М. Гусев. - 6-е изд., стер. - Москва : КНОРУС, 2013. - 800 с.
4. Забродин Ю. С. Промышленная электроника: Учебник для вузов.—М.: Высш, школа, 1982. — 496 с.
5. Бурков А.Т. Электроника и преобразовательная техника: Том 1: Электроника [Электронный ресурс]: учебник/ Бурков А.Т.— Электрон. текстовые данные.— М.: Учебно-методический центр по образованию на железнодорожном транспорте, 2015.— 480 с.— Режим доступа: <http://www.iprbookshop.ru/45343>.— ЭБС «IPRbooks»
6. Федоров С.В. Электроника [Электронный ресурс]: учебник/ Федоров С.В., Бондарев А.В.— Электрон. текстовые данные.— Оренбург: Оренбургский государственный университет, ЭБС АСВ, 2015.— 218 с.— Режим доступа: <http://www.iprbookshop.ru/54177>.— ЭБС «IPRbooks»
7. Аристов А.В. Физические основы электроники. Сборник задач и примеры их решения [Электронный ресурс]: учебно-методическое пособие/ Аристов А.В., Петрович В.П.— Электрон. текстовые данные.— Томск: Томский политехнический университет, 2015.— 100 с.— Режим доступа: <http://www.iprbookshop.ru/55211>.— ЭБС «IPRbooks» URL: <http://biblioclub.ru/index.php?page=book&id=442087>
8. Ульрих Титце Полупроводниковая схемотехника. Том I. 12-е изд. [Электронный ресурс]/ Ульрих Титце, Кристоф Шенк— Электрон. текстовые данные.— М.: ДМК Пресс, 2010.— 832 с.— Режим доступа: <http://www.iprbookshop.ru/7659>.— ЭБС «IPRbooks».
9. Ульрих Титце Полупроводниковая схемотехника. Том II. 12-е изд. [Электронный ресурс] / Ульрих Титце, Кристоф Шенк— Электрон. текстовые данные.— М.: ДМК Пресс, 2010.— 942 с.— Режим доступа: <http://www.iprbookshop.ru/7660>.— ЭБС «IPRbooks».
10. Джеймс Рег Промышленная электроника [Электронный ресурс]/ Джеймс Рег— Электрон. текстовые данные.— М.: ДМК Пресс, 2011.— 1136 с.— Режим доступа: <http://www.iprbookshop.ru/7739>.— ЭБС «IPRbooks»
11. Смирнов, Ю.А. Физические основы электроники. [Электронный ресурс] / Ю.А. Смирнов, С.В. Соколов, Е.В. Титов. — Электрон. дан. — СПб. : Лань, 2013. — 560 с. — Режим доступа: <http://e.lanbook.com/book/5856> — Загл. с экрана.
12. Смирнов, Ю.А. Основы нано- и функциональной электроники. [Электронный ресурс] / Ю.А. Смирнов, С.В. Соколов, Е.В. Титов. — Электрон. дан. — СПб. : Лань, 2013. — 320 с. — Режим доступа: <http://e.lanbook.com/book/5855>

13. Энциклопедия устройств на полевых транзисторах [Электронный ресурс]/ В.П. Дьяконов [и др.].— Электрон. текстовые данные.— М.: СОЛОН-ПРЕСС, 2009.— 513 с.— Режим доступа: <http://www.iprbookshop.ru/8638>.— ЭБС «IPRbooks»

14. Электроника. Часть первая. Лабораторный практикум по аналоговой электронике в программно-аппаратной среде NI ELVIS II [Электронный ресурс]: учебное пособие/ Э.И. Цимбалист [и др.].— Электрон. текстовые данные.— Томск: Томский политехнический университет, 2013.— 302 с.— Режим доступа: <http://www.iprbookshop.ru/34741>.— ЭБС «IPRbooks»

15. Карлащук В.И. Электронная лаборатория на IBM PC. Программа Electronics Workbench и ее применение [Электронный ресурс]/ Карлащук В.И.— Электрон. текстовые данные.— М.: СОЛОН-ПРЕСС, 2009.— 736 с.— Режим доступа: <http://www.iprbookshop.ru/20930>.— ЭБС «IPRbooks»

6.4. Перечень интернет ресурсов, профессиональных баз данных, информационно-справочных систем

1. Актуальные видеоматериалы и онлайн-лекции по промышленной электронике для студентов очной и заочной форм образования [Электронный ресурс]. – Режим доступа: https://e.bstu.ru/resources/videomaterialy_eia

2. Электротехника и электроника для программистов [Электронный ресурс]. – Режим доступа: <https://www.youtube.com/channel/UCFI31dsn8yxaarw6LZpSHWw>
– Заглавие с экрана.

3. Электроника: метод. указания к выполнению лаб. работ для бакалавров направления 130302 - Электроэнергетика и электротехника [Электронный ресурс]. – Режим доступа: <http://e.bstu.ru/resources/elektronika>

4. Micro-Cap user downloads and manuals [Электронный ресурс]. – Режим доступа: <http://www.spectrum-soft.com/download/download.shtml>

5. Интерактивная онлайн-среда для аналогового и цифрового моделирования электрических и электронных цепей Multisim Live [Электронный ресурс]. – Режим доступа: <https://www.multisim.com/>

7. УТВЕРЖДЕНИЕ РАБОЧЕЙ ПРОГРАММЫ

Рабочая программа утверждена на 20____ /20____ учебный год
без изменений / с изменениями, дополнениями

Протокол № _____ заседания кафедры от «_»_____ 20__ г.

Заведующий кафедрой _____
подпись, ФИО

Директор института _____
подпись, ФИО