

МИНОБРНАУКИ РОССИИ
ФЕДЕРАЛЬНОЕ ГОСУДАРСТВЕННОЕ БЮДЖЕТНОЕ ОБРАЗОВАТЕЛЬНОЕ УЧРЕЖДЕНИЕ
ВЫСШЕГО ОБРАЗОВАНИЯ
**«БЕЛГОРОДСКИЙ ГОСУДАРСТВЕННЫЙ
ТЕХНОЛОГИЧЕСКИЙ УНИВЕРСИТЕТ им. В.Г.ШУХОВА»**
(БГТУ им. В.Г. Шухова)

УТВЕРЖДАЮ
Директор института

И.А. Новиков
« 20 » 2021 г.



РАБОЧАЯ ПРОГРАММА
дисциплины

**Автоматизированное проектирование подъёмно-транспортных,
строительных, дорожных машин и оборудования**

Направление подготовки:

23.03.02 Наземные транспортно-технологические комплексы

Профиль:

Подъемно-транспортные, строительные, дорожные машины и оборудование

Квалификация

Бакалавр

Форма обучения

очная

Институт Транспортно-технологический

Кафедра Подъёмно-транспортные и дорожные машины

Белгород 2021

Рабочая программа составлена на основании требований:

- Федерального государственного образовательного стандарта высшего образования по направлению 23.03.02 Наземные транспортно-технологические комплексы (уровень бакалавриата), утверждённого приказом Минобрнауки России № 915 от 7 августа 2020 г.
- учебного плана, утвержденного ученым советом БГТУ им. В.Г. Шухова в 2021 году.

Составитель (составители): ст. преподаватель  Прокопенко В.С.
(ученая степень и звание, подпись) (инициалы, фамилия)


Рабочая программа обсуждена на заседании кафедры

« 19 » 05 20 21 г., протокол № 11

Заведующий кафедрой: д-р. техн. наук, проф.  Романович А.А.
(ученая степень и звание, подпись) (инициалы, фамилия)

Рабочая программа одобрена методической комиссией института

« 20 » 05 20 21 г., протокол № 9

Председатель: канд. техн. наук, доц.  Орехова Т.Н.
(ученая степень и звание, подпись) (инициалы, фамилия)

1. ПЛАНИРУЕМЫЕ РЕЗУЛЬТАТЫ ОБУЧЕНИЯ ПО ДИСЦИПЛИНЕ

Код и наименование компетенции	Код и наименование индикатора достижения компетенции	Наименование показателя оценивания результата обучения по дисциплине
<p style="text-align: center;">ОПК-4</p> <p>Способен использовать современные информационные технологии и программные средства при решении задач профессиональной деятельности</p>	<p style="text-align: center;">ОПК-4.2</p> <p>Использует стандартные приёмы работы в графических редакторах по созданию и редактированию объектов на различных слоях, средства обеспечения точности построения различных объектов, обеспечивает автоматизацию процесса вычисления в спецификациях, эффективно работает с объектами как в пространстве модели, так и в пространстве листа</p>	<p>Знания: основные графических редакторы.</p> <p>Умения: работать в графических редакторах по созданию и редактированию объектов на различных слоях, средства обеспечения точности построения различных объектов, обеспечивает автоматизацию процесса вычисления в спецификациях, эффективно работает с объектами как в пространстве модели, так и в пространстве листа.</p> <p>Навыки: современными методами исследования оценивать и представлять результаты выполненной работы.</p>
<p style="text-align: center;">ОПК-6</p> <p>Способен участвовать в разработке технической документации с использованием стандартов, норм и правил, связанных с профессиональной деятельностью</p>	<p style="text-align: center;">ОПК-6.1</p> <p>Использует стандартные приёмы создания графических объектов, методы работы с чертёжными надписями, текстами, таблицами, спецификациями, технологию создания и редактирования динамических блоков при решении отдельных задач профессиональной направленности</p>	<p>Знания: методы создания графических объектов, методы работы с чертёжными надписями, текстами, таблицами, спецификациями, технологию создания и редактирования.</p> <p>Умения: применять при создании графических объектов, методы работы с чертёжными надписями, текстами, таблицами, спецификациями, технологию создания и редактирования.</p> <p>Навыки: всеми методами создания графических объектов, методы работы с чертёжными надписями, текстами, таблицами, спецификациями, технологию создания и редактирования.</p>

2. МЕСТО ДИСЦИПЛИНЫ В СТРУКТУРЕ ОБРАЗОВАТЕЛЬНОЙ ПРОГРАММЫ

Компетенция ОПК-4 Способен использовать современные информационные технологии и программные средства при решении задач профессиональной деятельности.

Данная компетенция формируется следующими дисциплинами.

Стадия	Наименования дисциплины
1	Информатика
2	Компьютерная графика
3	Автоматизированное проектирование наземных транспортно-технологических машин
4	Производственная технологическая (производственно-технологическая) практика
5	Выполнение, подготовка к процедуре защиты и защита выпускной квалификационной работы

Компетенция ОПК-6 Способен участвовать в разработке технической документации с использованием стандартов, норм и правил, связанных с профессиональной деятельностью.

Данная компетенция формируется следующими дисциплинами.

Стадия	Наименования дисциплины
1	Компьютерная графика
2	Начертательная геометрия и инженерная графика
3	Детали машин и основы конструирования
4	Теория наземных транспортно-технологических машин
5	Автоматизированное проектирование наземных транспортно-технологических машин
6	Выполнение, подготовка к процедуре защиты и защита выпускной квалификационной работы

3. ОБЪЕМ ДИСЦИПЛИНЫ

Общая трудоемкость дисциплины составляет 5 (пять) зач. единиц, 180 часов.

Дисциплина реализуется в рамках практической подготовки:

Форма промежуточной аттестации _____ ЭКЗАМЕН
(экзамен, дифференцированный зачет, зачет)

Вид учебной работы	Всего часов	Семестр № 3
Общая трудоемкость дисциплины, час	180	180
Контактная работа (аудиторные занятия), в т.ч.:	72	72
лекции	17	17
лабораторные	51	51
практические	-	-
групповые консультации в период теоретического обучения и промежуточной аттестации	4	4
Самостоятельная работа студентов, включая индивидуальные и групповые консультации, в том числе:	108	108
Курсовой проект	-	-
Курсовая работа	-	-
Расчетно-графическое задание	-	-
Индивидуальное домашнее задание	9	9
Самостоятельная работа на подготовку к аудиторным занятиям (лекции, практические занятия, лабораторные занятия)	63	63
Экзамен	36	36

4. СОДЕРЖАНИЕ ДИСЦИПЛИНЫ

4.1 Наименование тем, их содержание и объем Курс 2 Семестр 3

№ п/п	Наименование раздела	Объем на тематический раздел по видам учебной нагрузки, час			
		Лекции	Практические занятия	Лабораторные занятия	Самостоятельная работа
1	2	3	4	5	6
1. Введение					
1.1.	Цель и задачи дисциплины. Понятия и определения автоматизированное проектирование.	2		2	3
2. Методы работы с поверхностным и твердотельными моделированием					
2.1.	Модуль <i>APM Studio</i> системы APMWinMachine в режиме поверхностного моделирования	5		17	20
2.2.	Модуль <i>APM Studio</i> системы APMWinMachine в режиме твердотельного моделирования.	5		11	16
3. Методы работы с прочностными расчетами					
3.1.	Модуль прочностного расчета APMStructure 3D системы APMWinMachine.	5		21	24
ВСЕГО за 2 семестр:		17	–	51	63

4.2. Содержание практических (семинарских) занятий

Не предусмотрено учебным планом

4.3. Содержание лабораторных занятий

Курс 2 Семестр 3

1	Введение	Интерфейс <i>APMStudio</i> Системы APMWinMachine в режиме поверхностного и твердотельного моделирования. (Панели инструментов <i>Файл, Дерево операций, Вид, Управление, Эскиз, Ручной ввод, Операции, Строка состояния.</i>)	2	2
2	Методы работы с поверхностным и твердотельными моделированием	Команды <i>APMStudio</i> в режиме поверхностного моделирования .	2	2
		Выполнение моделей тел вращения в режиме поверхностного моделирования .	2	2
		Создание конструкций из пересекающихся тел вращения в режиме поверхностного моделирования .	2	2

		Создание конструкций с применением команды Рабочая плоскость	2	2
		Построение оболочковых моделей произвольной конструкции в модуле APM Studio выталкиванием по сечениям	2	2
		Построение оболочковых моделей в модуле APM Studio выталкиванием по пути (Интерфейс APMStudio Системы APMWinMachine в режиме поверхностного моделирования. Панель инструментов 3D Эскиз).	3	3
		Создание конструкций в модуле APM Studio выталкиванием по пути	4	4
		Команды APMStudio в режиме твердотельного моделирования .	2	2
		Построение твердотельных моделей тел вращения, работая в модуле APMStudio системы APMWinMachine	2	2
		Создание моделей конструкций из пересекающихся тел вращения (твердотельное моделирование в модуле APMStudio)	2	2
		Создание твердотельных моделей конструкций в модуле APM Studio выталкиванием по сечениям	2	2
		Создание твердотельных моделей конструкций в модуле APM Studio выталкиванием по пути	3	3
3	Методы работы с прочностными расчетами	Выполнение твердотельной модель детали по чертежу детали и передача в APMStructure 3D для проведения расчета	3	3
		Разработка сборки в редакторе модуля APMStructure 3D	3	3
		Практические работы с базой данных в модуле APMBASE .	3	3
		Задание элементов конструкции в модуле APMStructure 3D .	3	3
		Разработка стержневой модели конструкций в модуле APMStructure 3D для проведения расчета	3	3
		Разработка стержнево-пластинчатой модели конструкций в модуле APMStructure 3D для проведения расчета.	3	3
		Разработка стержневой модели конструкций в модуле APMStructure 3D для проведения расчета	3	3
		ИТОГО:	51	51
			ВСЕГО	51

4.4. Содержание курсового проекта/работы

Не предусмотрено учебным планом

4.5. Содержание расчетно-графического задания, индивидуальных домашних заданий

Индивидуальных домашних заданий.

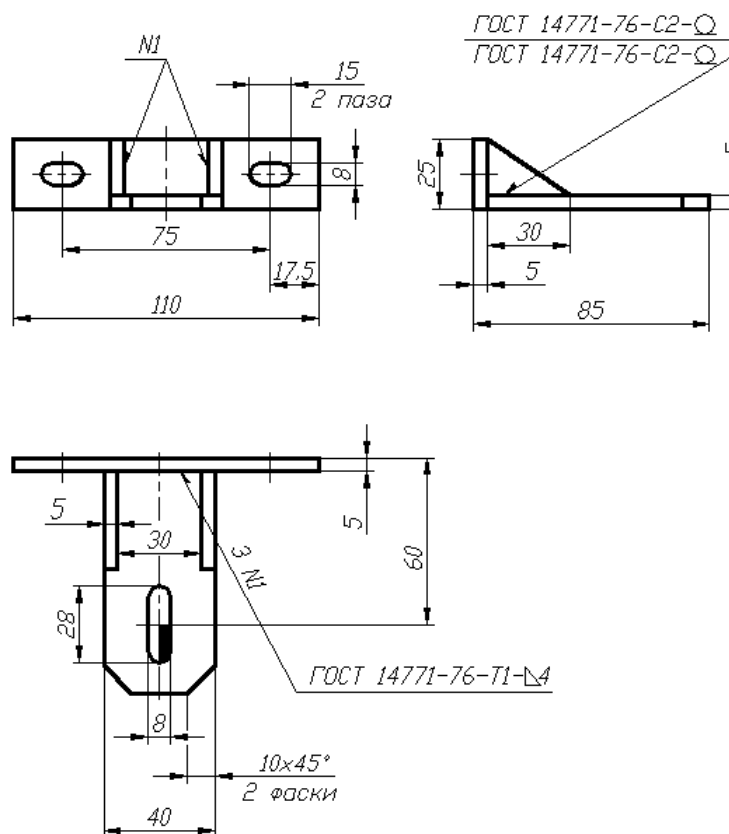
Предусмотрена самостоятельная работа в размере 9 часов.

В соответствии с учебным графиком студенты выполняют индивидуальных домашних заданий, которое представляет проектирование в твердотельной модели кронштейна и проведения расчета с применением различных модулей.

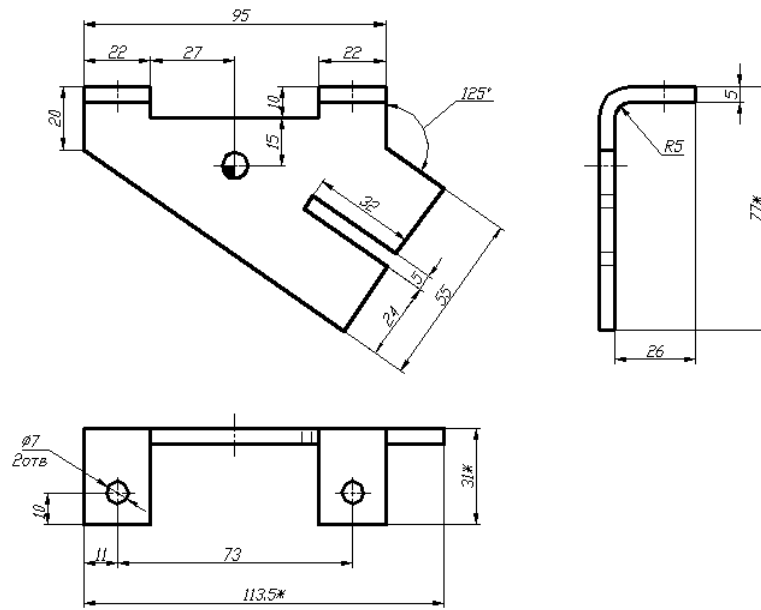
При выполнении индивидуального домашнего задания студенты дополняют полученные знания путем самостоятельной работы в модуле APM Studio APM Structure3D.

Типовые индивидуальные домашние задания

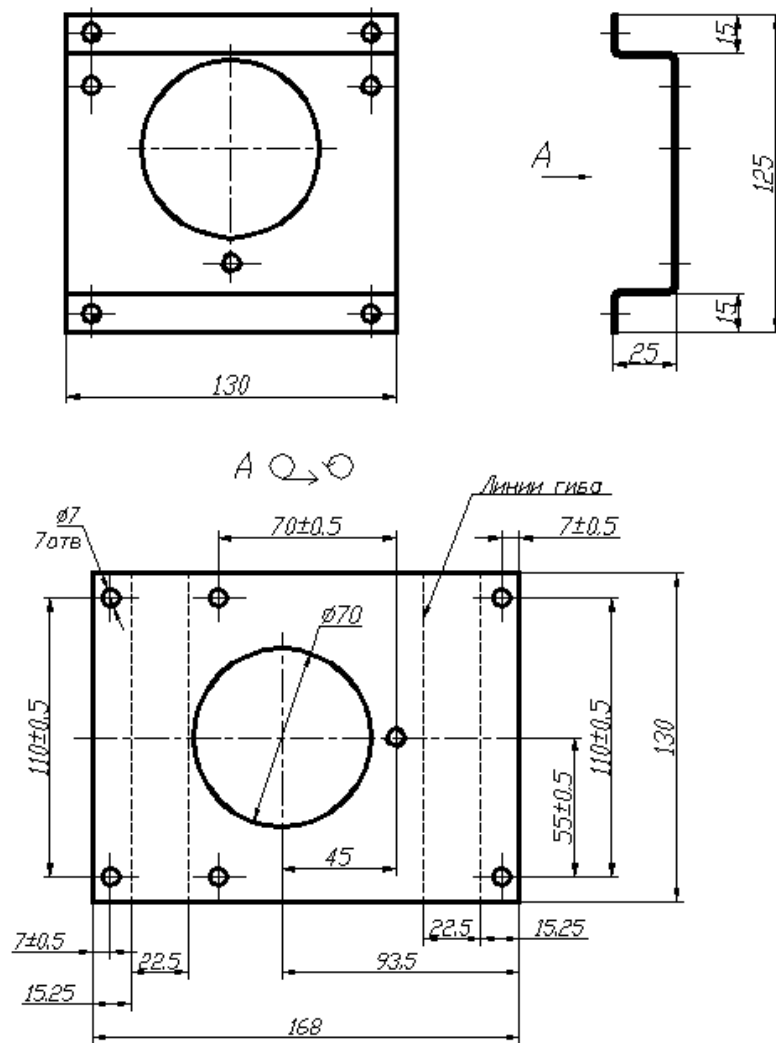
Вариант 1



Вариант 2



Вариант 3



5. ОЦЕНОЧНЫЕ МАТЕРИАЛЫ ДЛЯ ПРОВЕДЕНИЯ ТЕКУЩЕГО КОНТРОЛЯ, ПРОМЕЖУТОЧНОЙ АТТЕСТАЦИИ

5.1. Реализация компетенций

1 Компетенция ОПК-4 Способен использовать современные информационные технологии и программные средства при решении задач профессиональной деятельности

Наименование индикатора достижения компетенции	Используемые средства оценивания
ОПК-4.2 Использует стандартные приёмы работы в графических редакторах по созданию и редактированию объектов на различных слоях, средства обеспечения точности построения различных объектов, обеспечивает автоматизацию процесса вычисления в спецификациях, эффективно работает с объектами как в пространстве модели, так и в пространстве листа	Экзамен, собеседование, тестирование, защита ИДЗ.

2 Компетенция ОПК-6 Способен участвовать в разработке технической документации с использованием стандартов, норм и правил, связанных с профессиональной деятельностью

Наименование индикатора достижения компетенции	Используемые средства оценивания
ОПК-6.1 Использует стандартные приёмы создания графических объектов, методы работы с чертёжными надписями, текстами, таблицами, спецификациями, технологию создания и редактирования динамических блоков при решении отдельных задач профессиональной направленности	Экзамен, собеседование, тестирование, защита ИДЗ.

5.2. Типовые контрольные задания для промежуточной аттестации

5.2.1. Перечень контрольных вопросов (типовых заданий) для экзамена

Наименование раздела дисциплины	Типовые вопросы
ОПК-4 Способен использовать современные информационные технологии и программные средства при решении задач профессиональной	Для чего предназначена панель инструментов «Дерево операций»? При создании твердотельной модели конструкции необходимо, чтобы модель конструкции считывалась программой как единое целое. Что должно быть учтено при разработке модели конструкции? В чем заключается различие при создании оболочечной (поверхностной) и объемной (твердотельной) модели элемента.

<p>деятельности</p>	<p>Возможно ли редактировать созданную модель конструкции и в какой последовательности? Когда необходимо создание рабочих поверхностей? Чем отличается команда «Выталкивание по сечениям» от команды «Выталкивание по пути»? Какая команда связывает модуль APM Studio в режиме создания твердотельной модели с модулем APM Structure3D? Какие задачи можно решать используя модуль APM Structure3D? Перечислить операции с элементами, выполняемые в модуле APM Structure3D. Опоры и нагрузки – при работе в модуле APM Structure3D. Какие виды расчетов возможно проводить в модуле APM Structure3D?</p>
<p>ОПК-6 Способен участвовать в разработке технической документации использованием стандартов, норм правил, связанных профессиональной деятельностью</p>	<p>Какой формат файла позволяет сохранить активный документ в модуле APM Graph, чтобы было возможно осуществить его Экспорт или Импорт? Сохранение в отдельный файл формата *.agl блока, обеспечит его хранение в библиотеке чертежа или библиотеке блоков? Какой документ сохранится, если выбрать тип сохраняемого файла формата: *.agr – обычный чертеж или параметрическая модель? Какой документ откроется, если выбрать тип загружаемого файла формата: *.agp обычный чертеж или параметрическая модель? Для чего используются слои? Как изменить или создать тип линии в модуле APM Graph? Стили текста в модуле APM Graph? Для чего служит строка состояния? Как осуществить вызов диалогового окна ручного ввода? Перечислить функции панели инструментов. Перечислить какие построения, возможно, выполнить используя команду «Штриховка». Что называется параметрической моделью? Что необходимо выполнить на первом этапе при создании параметрической модели? Какую точку желательно используется в качестве начальной при создании параметрической модели? При создании параметрической модели что понимается под термином – “независимая переменная”? В какой последовательности осуществляется ввод переменных при построении параметрической модели? 13. Для контроля за ходом построения параметрической модели в какой последовательности целесообразно выполнять графическое задание команд, ведущих к её созданию?</p>

5.2.2. Перечень контрольных материалов для защиты курсового проекта/ курсовой работы

Не предусмотрено учебным планом.

5.3. Типовые контрольные задания (материалы) для текущего контроля в семестре

С целью текущего контроля и подготовки студентов к изучению новой темы

вначале каждого практического занятия преподавателем проводится собеседование по выполненным практическим работам предыдущей темы, а также проводится тестирование по прошедшему материалу дисциплины.

Примерные контрольные вопросы для собеседования по практическим работам

Наименование раздела дисциплины	Типовые вопросы
<p>ОПК-4 Способен использовать современные информационные технологии и программные средства при решении задач профессиональной деятельности</p>	<p>Для чего предназначена панель инструментов «Дерево операций»?</p> <p>При создании твердотельной модели конструкции необходимо, чтобы модель конструкции считывалась программой как единое целое. Что должно быть учтено при разработке модели конструкции?</p> <p>В чем заключается различие при создании оболочечной (поверхностной) и объемной (твердотельной) модели элемента. Возможно ли редактировать созданную модель конструкции и в какой последовательности?</p> <p>Когда необходимо создание рабочих поверхностей?</p> <p>Чем отличается команда «Выталкивание по сечениям» от команды «Выталкивание по пути»?</p> <p>Какая команда связывает модуль APM Studio в режиме создания твердотельной модели с модулем APM Structure3D?</p> <p>Какие задачи можно решать используя модуль APM Structure3D?</p> <p>Перечислить операции с элементами, выполняемые в модуле APM Structure3D.</p> <p>Опоры и нагрузки – при работе в модуле APM Structure3D.</p> <p>Какие виды расчетов возможно проводить в модуле APM Structure3D?</p>
<p>ОПК-6 Способен участвовать в разработке технической документации с использованием стандартов, норм и правил, связанных с профессиональной деятельностью</p>	<p>Какой формат файла позволяет сохранить активный документ в модуле APM Graph, чтобы было возможно осуществить его Экспорт или Импорт?</p> <p>Сохранение в отдельный файл формата *.agr блока, обеспечит его хранение в библиотеке чертежа или библиотеке блоков?</p> <p>Какой документ сохранится, если выбрать тип сохраняемого файла формата: *.agr – обычный чертеж или параметрическая модель?</p> <p>Какой документ откроется, если выбрать тип загружаемого файла формата: *.agr обычный чертеж или параметрическая модель?</p> <p>Для чего используются слои?</p> <p>Как изменить или создать тип линии в модуле APM Graph?</p> <p>Стили текста в модуле APM Graph?</p> <p>Для чего служит строка состояния?</p> <p>Как осуществить вызов диалогового окна ручного ввода?</p> <p>Перечислить функции панели инструментов.</p> <p>Перечислить какие построения, возможно, выполнить используя команду «Штриховка».</p> <p>Что называется параметрической моделью?</p> <p>Что необходимо выполнить на первом этапе при создании параметрической модели?</p> <p>Какую точку желательно используется в качестве начальной при создании параметрической модели?</p> <p>При создании параметрической модели что понимается под термином – “независимая переменная”?</p> <p>В какой последовательности осуществляется ввод переменных при построении параметрической модели?</p>

	Для контроля за ходом построения параметрической модели в какой последовательности целесообразно выполнять графическое задание команд, ведущих к её созданию?
--	---

Примерные контрольные вопросы для защиты ИДЗ

Наименование раздела дисциплины	Типовые вопросы
ОПК-4 Способен использовать современные информационные технологии и программные средства при решении задач профессиональной деятельности	<p>Когда необходимо создание рабочих поверхностей? Чем отличается команда «Выталкивание по сечениям» от команды «Выталкивание по пути»? Какая команда связывает модуль APM Studio в режиме создания твердотельной модели с модулем APM Structure3D? Какие задачи можно решать используя модуль APM Structure3D? Перечислить операции с элементами, выполняемые в модуле APM Structure3D. Опоры и нагрузки – при работе в модуле APM Structure3D. Какие виды расчетов возможно проводить в модуле APM Structure3D?</p>
ОПК-6 Способен участвовать в разработке технической документации использованием стандартов, норм правил, связанных профессиональной деятельностью	<p>Какой формат файла позволяет сохранить активный документ в модуле APM Graph, чтобы было возможно осуществить его Экспорт или Импорт? Сохранение в отдельный файл формата *.agl блока, обеспечит его хранение в библиотеке чертежа или библиотеке блоков? Какой документ сохранится, если выбрать тип сохраняемого файла формата: *.agr – обычный чертеж или параметрическая модель? Какой документ откроется, если выбрать тип загружаемого файла формата: *.agp обычный чертеж или параметрическая модель? Для чего используются слои? Как изменить или создать тип линии в модуле APM Graph? Стили текста в модуле APM Graph? Для чего служит строка состояния? Как осуществить вызов диалогового окна ручного ввода? Перечислить функции панели инструментов. Перечислить какие построения, возможно, выполнить используя команду «Штриховка». Что называется параметрической моделью? Что необходимо выполнить на первом этапе при создании параметрической модели?</p>

Примерные задания для тестирования

Наименование раздела дисциплины	Типовые вопросы
ОПК-4 Способен использовать современные информационные технологии и программные средства при решении задач профессиональной деятельности	<p>Какие виды моделей можно строить в APM Studio.</p> <ol style="list-style-type: none"> Твердотельная Поверхностная Поверхностная и Твердотельная+ Другие <p>Можно ли без эскиза построить модель.</p> <ol style="list-style-type: none"> Да Можно построить при помощи загрузки из вне. Нет+ Можно если это простая фигура

	<p>С помощью какой команды можно создать новую поверхность</p> <ol style="list-style-type: none"> Рабочая плоскость+ Выталкивание Новый эскиз Новый 3d эскиз <p>Модуль APM Structure 3D предназначен для</p> <ol style="list-style-type: none"> расчёта произвольных конструкций;+ расчёта валов и осей; расчёта подшипников; расчёта кулачков. <p>С чего начинается построение APM Structure 3D.</p> <ol style="list-style-type: none"> узел;+ прямая; эскиза; 3d модель. <p>Какой команда позволяет соединять стержни в одном узле.</p> <ol style="list-style-type: none"> выталкивание; привязка;+ опора; положение.
<p>ОПК-6 Способен участвовать в разработке технической с документации и использованием с стандартов, норм и правил, связанных с профессиональной деятельностью</p>	<p>САПР это:</p> <ol style="list-style-type: none"> автоматизированная линия; база данных; программный комплекс;+ справочная система. <p>В каком модуле можно выполнить чертёж или графическую работ.</p> <ol style="list-style-type: none"> APM Studio; APM Structure 3D; APM Graph;+ APM Plain. <p>В каком модуле можно выполнить чертёж или графическую работ.</p> <ol style="list-style-type: none"> APM Studio; APM Structure 3D; APM Graph;+ APM Plain. <p>Выберите лишнее. Что не является задачей САПР О?</p> <ol style="list-style-type: none"> совершенствование процесса проектирования одежды на основе внедрения новых инженерных и компьютерный технологий; непрерывность поставок продукции и поддержание ее жизненного цикла;+ обеспечение и реализация наиболее оптимальных режимов взаимодействия пользователя с системами различного уровня и назначения. <p>САМ-, САД-системы среднего уровня позволяют выполнять:</p> <ol style="list-style-type: none"> только автоматизацию чертежа на низкопрофильных рабочих станциях; сложные операции как твердотельной, так и поверхностной геометрии, моделировать применение к сборным узлам из многих деталей; 3D-моделирование;+ 2D-чертеж. <p>Сколько этапов создания САПР завершилось на данный момент?</p> <ol style="list-style-type: none"> 3;+ 2;

	с) 5; d)7.
--	---------------

5.4. Описание критериев оценивания компетенций и шкалы оценивания

При промежуточной аттестации в форме экзамена используется следующая шкала оценивания: 2 – неудовлетворительно, 3 – удовлетворительно, 4 – хорошо, 5 – отлично.

Критериями оценивания достижений показателей являются:

Наименование показателя оценивания результата обучения по дисциплине	Критерий оценивания
Знания	Знание терминов, определений, понятий.
	Знание основных графических редакторов.
	Знание основных методов, создания графических объектов.
	Объем освоенного материала.
Умения	Умение использовать графических редакторах по созданию и редактированию объектов на различных слоях.
	Умение применять при создании графических объектов, методы работы с чертёжными надписями.
Навыки	Владение графическими редакторами.
	Владение методами создания графических объектов.
	Владение чертёжными надписями, текстами, таблицами, спецификациями, технологиями создания и редактирования.

Оценка преподавателем выставляется интегрально с учётом всех показателей и критериев оценивания.

Оценка сформированности компетенций по показателю Знания.

Критерий	Уровень освоения и оценка			
	2	3	4	5
Знание терминов, определений, понятий	Не знает терминов и определений	Знает термины и определения, но допускает неточности формулировок	Знает термины и определения	Знает термины и определения, может корректно сформулировать их самостоятельно
Знание основных	Не знает основных графических	Знает только основные	Знает основные графические	Знает основные графические

графических редакторов.	редакторов	графические редакторы	редакторы и может их преминуть частично	редакторы и может их преминуть для решения любых поставленных задач
Знание основных методы создания графических объектов.	Не знает методы создания графических объектов	Знает только основной методы создания графических объектов	Знает методы создания графических объектов в достаточном объеме	Обладает твердым и полным знанием и применяет методы создания графических объектов
Объем освоенного материала.	Излагает знания без логической последовательности	Излагает знания с нарушениями в логической последовательности	Излагает знания без нарушений в логической последовательности	Излагает знания в логической последовательности, самостоятельно их интерпретируя и анализируя

Оценка сформированности компетенций по показателю Умения.

Критерий	Уровень освоения и оценка			
	2	3	4	5
Умение использовать графических редакторах по созданию и редактированию объектов на различных слоях.	Не умеет использовать графические редакторы по созданию и редактированию	Умеет пользоваться графическими редакторами по созданию и редактированию объектов на различных слоях.	Умеет использовать графическими редакторами по созданию и редактированию объектов на различных слоях.	Умеет применять графические редакторы по созданию и редактированию объектов на различных слоях.
Умение применять при создание графических объектов, методы работы с чертёжными надписями.	Не умеет применять при создание графических объектов, методы работы с чертёжными надписями.	Может применять при создание графических объектов, методы работы с чертёжными надписями.	Умеет использовать при создание графических объектов, методы работы с чертёжными надписями.	Умеет применять при создание графических объектов, методы работы с чертёжными надписями.

Оценка сформированности компетенций по показателю Навыки.

Критерий	Уровень освоения и оценка			
	2	3	4	5
Владение графическими редакторами.	Не владеет графическими редакторами.	Владеет теоретическими знаниями графических редакторов.	Владеет методами работы с графическими редакторами.	Владеет различными видами графических редакторов.
Владение методами создания графических объектов.	Не умеет работать методами создания графических объектов.	Владеет инструментарием создания графических объектов.	Владеет методами создания графических объектов.	Владеет в совершенстве методами создания графических объектов.
Владение	Не владеет	Владеет	Владеет	Владеет в

чертёжными надписями, текстами, таблицами, спецификациями, технологиями создания и редактирования.	чертёжными надписями, текстами, таблицами, спецификациями	чертёжными надписями, текстами, таблицами, спецификациями	чертёжными надписями, текстами, таблицами, спецификациями, технологиями создания и редактирования.	совершенстве чертёжными надписями, текстами, таблицами, спецификациями, технологиями создания и редактирования.
---	---	---	---	---

6. МАТЕРИАЛЬНО-ТЕХНИЧЕСКОЕ И УЧЕБНО-МЕТОДИЧЕСКОЕ ОБЕСПЕЧЕНИЕ

6.1. Материально-техническое обеспечение

№	Наименование специальных помещений и помещений для самостоятельной работы	Оснащенность специальных помещений и помещений для самостоятельной работы
1	Аудитория компьютерного проектирования для проведения лекционных, практических и лабораторных занятий, самостоятельной работы	Специализированная мебель; компьютерная техника, подключенная к сети «Интернет», имеющая доступ в электронную информационно-образовательную среду.
2	Читальный зал библиотеки для самостоятельной работы	Специализированная мебель; компьютерная техника, подключенная к сети «Интернет», имеющая доступ в электронную информационно-образовательную среду.

6.2. Лицензионное и свободно распространяемое программное обеспечение

№	Перечень лицензионного программного обеспечения.	Реквизиты подтверждающего документа
1	Microsoft Windows 10 Корпоративная	Соглашение Microsoft Open Value Subscription V6328633. Соглашение действительно с 02.10.2017 по 31.10.2023). Договор поставки ПО 0326100004117000038-0003147-01 от 06.10.2017
2	Kaspersky Endpoint Security «Стандартный Russian Edition»	Сублицензионный договор № 102 от 24.05.2018. Срок действия лицензии до 19.08.2020 Гражданско-правовой Договор (Контракт) № 27782 «Поставка продления права пользования (лицензии) Kaspersky Endpoint Security от 03.06.2020. Срок действия лицензии 19.08.2022г.
3	Microsoft Office Professional Plus 2016	Соглашение Microsoft Open Value Subscription V6328633. Соглашение действительно с 02.10.2017 по 31.10.2023
4	Mozilla Firefox	Свободно распространяемое ПО согласно условиям лицензионного соглашения
5	APM WinMachine	Свободно распространяемое ПО студенческая версия.

6.3. Перечень учебных изданий и учебно-методических материалов

1. Герасимова Н.Ф. Оформление текстовых и графических документов. Курсовое и дипломное проектирование : учебное пособие / Н. Ф. Герасимова, М. Д. Герасимов. – Белгород: Изд-во БГТУ, 2008.– 310 с.
2. Прокопенко В.С. Системы автоматизированного проектирования подъемно-транспортных, строительных, дорожных средств и оборудования [Электронный ресурс]

: методические указания к выполнению лабораторных работ и расчетно-графического задания для студентов очной и заочной форм обучения специальности 23.05.01 - Наземные транспортно-технологические средства / БГТУ им. В. Г. Шухова, каф. подъемно-трансп. и дорож. машин ; сост. В. С. Прокопенко. - Электрон. текстовые дан. - Белгород : Издательство БГТУ им. В. Г. Шухова, 2016.

3. Замрий А.А. Практический учебный курс. САД/САЕ система АРМWinMachine: Учебно- методическое пособие – М: Изд-во АПМ, 2007.- 144 с.

4. АРМWinMachine [Электронный ресурс] / Научно-технический центр “Автоматизированное Проектирование Машин” – 1электрон. опт. диск (CD –ROM).

5. Замрий А. А. Проектирование и расчет методом конечных элементовтрехмерных конструкций в среде АРМ Structure3D. — М.: Издательство АПМ. 2009. — 288 с.

6. Ганин Н.Б. Автоматизированное проектирование в системе КОМПАС-3D V12. М.: ДМК Пресс, 2010. - 368

7. Руководство пользователя АРМGraph [Электронный ресурс] / Научно-технический центр “Автоматизированное Проектирование Машин” – Электрон. прогр.(1240000 байт).

6.4. Перечень интернет ресурсов, профессиональных баз данных, информационно-справочных систем

1. Сайт научно-технической библиотеки БГТУ им. В.Г. Шухова. URL: <http://elib.bstu.ru/>

2. Сайт Научной электронной библиотеки eLIBRARY.RU. URL: <http://elibrary.ru/>

3. Сайт Электронно-библиотечной системы издательства «Лань». URL: <http://e.lanbook.com/>

4. Сайт Электронно-библиотечной системы «IPRbooks». URL: <http://www.iprbookshop.ru/>

5. Сайт компании НТИЦ АПМ. URL: <https://apm.ru/>