

МИНОБРНАУКИ РОССИЙСКОЙ ФЕДЕРАЦИИ
ФЕДЕРАЛЬНОЕ ГОСУДАРСТВЕННОЕ БЮДЖЕТНОЕ ОБРАЗОВАТЕЛЬНОЕ УЧРЕЖДЕНИЕ
ВЫСШЕГО ОБРАЗОВАНИЯ
**«БЕЛГОРОДСКИЙ ГОСУДАРСТВЕННЫЙ
ТЕХНОЛОГИЧЕСКИЙ УНИВЕРСИТЕТ им. В.Г. ШУХОВА»**
(БГТУ им. В.Г. Шухова)

СОГЛАСОВАНО
Директор института заочного
образования
С.Е. Спесивцева
« 20 » мая 2021 г.

УТВЕРЖДАЮ
Директор ХТИ
Р.Н. Ястребинский
« 20 » мая 2021 г.

РАБОЧАЯ ПРОГРАММА
ДИСЦИПЛИНЫ

Основы компьютерного проектирования технологического оборудования

Направление подготовки:

18.03.02 Энерго- и ресурсосберегающие процессы в химической технологии,
нефтехимии и биотехнологии

Направленность программы:

Рациональное использование материальных и энергетических ресурсов в
химической технологии вяжущих материалов

Квалификация

бакалавр

Форма обучения

заочная

Институт: Химико-технологический институт

Кафедра: Технологии цемента и композиционных материалов

Белгород – 2021


Рабочая программа составлена на основании требований:

- Федерального государственного образовательного стандарта высшего образования – бакалавриат по направлению подготовки 18.03.02 Энерго- и ресурсосберегающие процессы в химической технологии, нефтехимии и биотехнологии, утвержденного приказом Министерства науки и высшего образования Российской Федерации от 07.08.2020 г. № 923
- учебного плана, утвержденного ученым советом БГТУ им. В.Г. Шухова в 2021 году.

Составитель: научный сотрудник  (Д.С. Москвичев)

Рабочая программа обсуждена на заседании выпускающей кафедры
Технологии цемента и композиционных материалов
(наименование кафедры)

« 14 » мая 2021 г., протокол № 19

Заведующий кафедрой: д.т.н., профессор  (И. Н. Борисов)

Рабочая программа одобрена методической комиссией института

« 15 » мая 2021 г., протокол № 9

Председатель к.т.н., доцент  Л. А. Порожнюк

1. ПЛАНИРУЕМЫЕ РЕЗУЛЬТАТЫ ОБУЧЕНИЯ ПО ДИСЦИПЛИНЕ

Категория (группа) компетенций	Код и наименование компетенции	Код и наименование индикатора достижения компетенции	Наименование показателя оценивания результата обучения по дисциплине
Информационно-коммуникационные технологии для профессиональной деятельности	ОПК-4. Способен понимать принципы работы современных информационных технологий и использовать их для решения задач профессиональной деятельности	ОПК-4.3. Применяет современные системы автоматизированного проектирования и методы компьютерной разработки схем размещения технологического оборудования для решения задач профессиональной деятельности	<p>Знания основного технологического оборудования, применяемого на цементных заводах, и их графические обозначения на технологических схемах</p> <p>Умения пользоваться инструментами NanoCAD для выполнения графических обозначений технологического оборудования</p> <p>Навыки выполнения технологических схем с помощью программы NanoCAD</p>
	ПК-1. Способен планировать и подготавливать технологический процесс производства цемента и других вяжущих материалов с учетом свойств используемых сырьевых компонентов с применением цифровых технологий	ПК-1.5. Применяет современное программное обеспечение для решения задач технологии производства вяжущих и композиционных материалов	<p>Знания инструментов создания графических объектов и способы их редактирования в программе NanoCAD</p> <p>Умения пользоваться инструментами NanoCAD для выполнения графических документов</p> <p>Навыки выполнения графической документации с помощью программы NanoCAD</p>
	ПК-2. Способен обеспечивать технологическое сопровождение процесса производства вяжущих материалов с позиции повышения его эффективности	ПК-2.10. Разбирается в чертежах технологического оборудования цементного производства	<p>Знания основ технического черчения, правил построения разрезов и сечений, основных элементов САD-программ</p> <p>Умения использовать нормативные документы, ГОСТы</p> <p>Навыки работы со стандартами ЕСКД</p>

2. МЕСТО ДИСЦИПЛИНЫ В СТРУКТУРЕ ОБРАЗОВАТЕЛЬНОЙ ПРОГРАММЫ

1. **Компетенция ОПК-4.** Способен понимать принципы работы современных информационных технологий и использовать их для решения задач профессиональной деятельности.

Данная компетенция формируется следующими дисциплинами.

Стадия	Наименования дисциплины
1	Информатика
2	Применение ЭВМ в технологии композиционных материалов
3	Основы компьютерного проектирования технологического оборудования

2. **Компетенция ПК-1.** Способен планировать и подготавливать технологический процесс производства цемента и других вяжущих материалов с учетом свойств используемых сырьевых компонентов с применением цифровых технологий.

Данная компетенция формируется следующими дисциплинами.

Стадия	Наименования дисциплины
1	Введение в профессию
2	Учебная ознакомительная практика
3	Механическое оборудование (общий курс)
4	Оборудование цементных предприятий
5	Производственная эксплуатационная практика
6	Технология производства цемента
7	Применение ЭВМ в технологии композиционных материалов
8	Основы компьютерного проектирования технологического оборудования
9	Производственная технологическая (проектно-технологическая) практика
10	Оптимизация технологических процессов производства цемента с применением ЭВМ
11	Производственная педагогика
12	Технология вяжущих и композиционных материалов с использованием техногенных продуктов
13	Управление технологическим процессом производства цемента
14	Энергосбережение в производстве цемента
15	Производственная преддипломная практика

3. **Компетенция ПК-2.** Способен обеспечивать технологическое сопровождение процесса производства вяжущих материалов с позиции повышения его эффективности.

Данная компетенция формируется следующими дисциплинами.

Стадия	Наименования дисциплины
1	Механическое оборудование (общий курс)
2	Оборудование цементных предприятий

3	Процессы и аппараты защиты окружающей среды
4	Производственная эксплуатационная практика
5	Основы компьютерного проектирования технологического оборудования
6	Физическая химия силикатов
7	Технология производства цемента
8	Химия вяжущих материалов
9	Теория горения топлива и тепловые установки в производстве вяжущих материалов
10	Производственная технологическая (проектно-технологическая) практика
11	Технология вяжущих и композиционных материалов с использованием техногенных продуктов
12	Тепломассообмен во вращающихся печах
13	Оптимизация технологических процессов производства цемента с применением ЭВМ
14	Термодинамика силикатных систем
15	Управление технологическим процессом производства цемента
16	Энергосбережение в производстве цемента
17	Производственная преддипломная практика

3. ОБЪЕМ ДИСЦИПЛИНЫ

Общая трудоемкость дисциплины составляет 4 зач. единицы, 144 часа.

Дисциплина реализуется в рамках практической подготовки:

Форма промежуточной аттестации _____

зачет

(экзамен, дифференцированный зачет, зачет)

Вид учебной работы	Всего часов	Семестр № 6
Общая трудоемкость дисциплины, час	144	144
Контактная работа (аудиторные занятия), в т.ч.:	8	8
лекции	4	4
лабораторные	4	4
практические	-	-
групповые консультации в период теоретического обучения и промежуточной аттестации	0	0
Самостоятельная работа студентов, включая индивидуальные и групповые консультации, в том числе:	136	136
Курсовой проект	-	-
Курсовая работа	-	-
Расчетно-графическое задание	-	-
Индивидуальное домашнее задание	9	9
Самостоятельная работа на подготовку к аудиторным занятиям (лекции, практические занятия, лабораторные занятия)	127	127
Экзамен	-	-

4. СОДЕРЖАНИЕ ДИСЦИПЛИНЫ

4.1 Наименование тем, их содержание и объем Курс 3 Семестр 6

№ п/п	Наименование раздела (краткое содержание)	Объем на тематический раздел по видам учебной нагрузки, час			
		Лекции	Практические занятия	Лабораторные занятия	Самостоятельная работа на подготовку к аудиторным занятиям
1. Основы создания чертежа в программе NanoCAD. Использование основных графических инструментов.					
	Способы задания команд. Способы задания координат точек. Команды построения. Выбор объектов. Удаление объектов. Понятие объектной привязки. Текущие режимы объектной привязки.	1	-	1	45
2. Проекционное черчение средствами компьютерной графики.					
	Слои чертежа. Вес линий. Типы линий. Команды редактирования объектов. Построение трех видов детали с разрезами.	0,5	-	0,5	16
3. Простановка размеров на чертежах.					
	Настройка размерного стиля согласно ГОСТ. Команды простановки размеров. Редактирование размеров.	0,5	-	0,5	16
4. Оформление чертежа. Работа с текстом.					
	Команды вставки и редактирования текстовых полей на чертеже. Создание основной надписи. Создание спецификации.	0,5	-	0,5	16
5. Сохранение чертежей и вывод их на печать.					
	Форматы сохранения чертежей. Различные версии программы. Вывод чертежа на печать и в файл растрового формата.	0,5	-	0,5	16
6. Выполнение технологических схем производства цемента в программе NanoCAD.					
	Создание технологических схем производства. Работа с блоками. Вычерчивание схематических изображений технологического оборудования.	1	-	1	18
	ВСЕГО	4	-	4	127

4.2. Содержание практических (семинарских) занятий

Не предусмотрено учебным планом

4.3. Содержание лабораторных занятий

№ п/п	Наименование раздела дисциплины	Тема лабораторного занятия	К-во часов	Самостоятельная работа на подготовку к аудиторным занятиям
семестр №6				
1	Основы создания чертежа в программе NanoCAD. Использование основных графических инструментов.	Основы создания чертежа в программе NanoCAD.	1	44
2	Проекционное черчение средствами компьютерной графики.	Проекционное черчение средствами компьютерной графики.	0,5	15
3	Простановка размеров на чертежах.	Простановка размеров на чертежах.	0,5	15
4	Оформление чертежа. Работа с текстом.	Оформление чертежа.	0,5	15
5	Сохранение чертежей и вывод их на печать.	Сохранение чертежей и вывод их на печать.	0,5	15
6	Выполнение технологических схем производства цемента в программе NanoCAD.	Выполнение технологических схем производства цемента в программе NanoCAD.	1	17
ИТОГО:			4	121

4.4. Содержание курсового проекта/работы

Не предусмотрено учебным планом

4.5. Содержание расчетно-графического задания, индивидуальных домашних заданий

Учебным планом предусмотрено индивидуальное домашнее задание.

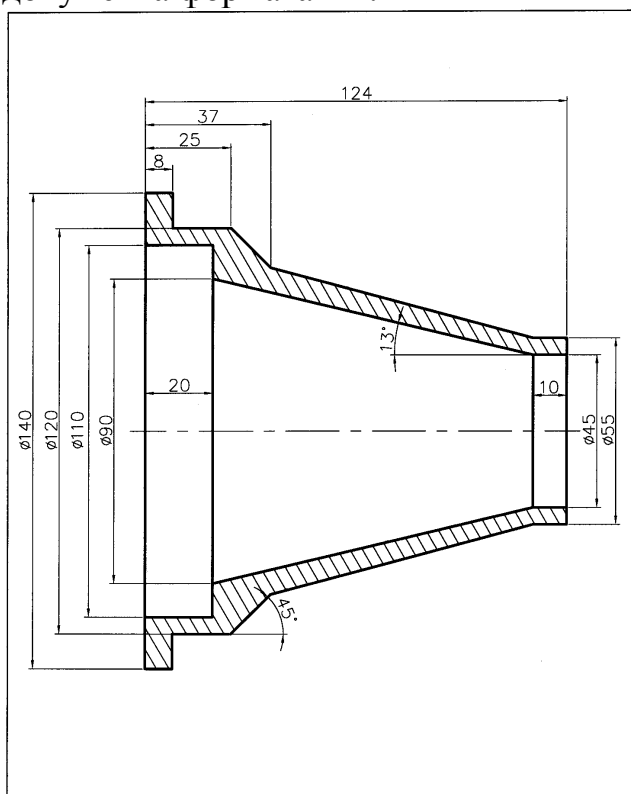
В процессе выполнения индивидуального домашнего задания осуществляется контактная работа обучающегося с преподавателем. Консультации проводятся в аудиториях и/или посредством электронной информационно-образовательной среды университета.

Тема индивидуального домашнего задания «Создание чертежа детали горелочного устройства для вращающейся печи».

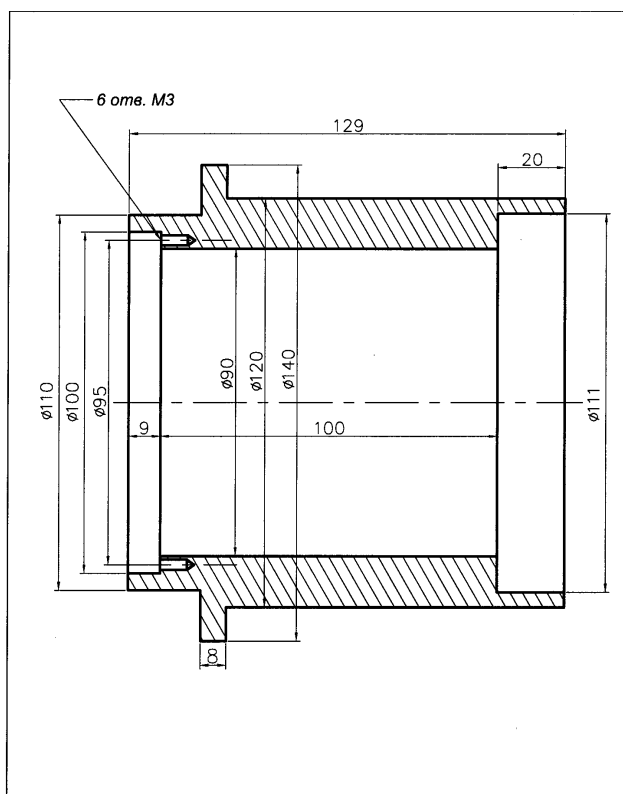
Выполнение задания по дисциплине проводится с целью:

- формирования умений проводить поиск, обработку и анализ специализированной научно-технической, справочной и нормативно-технической литературы и документации;
- развития навыков и умений разработки и оформления чертежей технологического оборудования в соответствии с ЕСКД;
- систематизации, закрепления и применения теоретических знаний, полученных при изучении курса;

Индивидуальное домашнее задание выполняется в виде графического документа формата А4.



				Горелка ВРГ			
				Сопло	Лит.	Масса	Масшт.
Изм.	Лист	№ докум.	Подпись	Дата			
Разраб.							
Проверил							
Т. Контр.							
Созл.							
Н. Контр.							
Утв.					БГТУ им. В.Г.Шухова		



				Горелка ВРГ			
				Головка горелки	Лит.	Масса	Масшт.
Изм.	Лист	№ докум.	Подпись	Дата			
Разраб.							
Проверил							
Т. Контр.							
Созл.							
Н. Контр.							
Утв.					БГТУ им. В.Г.Шухова		

Наименование индикатора достижения компетенции	Используемые средства оценивания
ПК 1.5 Применяет современное программное обеспечение для решения задач технологии производства вяжущих и композиционных материалов	зачет, защита ИДЗ, защита лабораторной работы, устный опрос, тестирование

3 Компетенция ПК-2. Способен обеспечивать технологическое сопровождение процесса производства вяжущих материалов с позиции повышения его эффективности

Наименование индикатора достижения компетенции	Используемые средства оценивания
ПК 2.10 Разбирается в чертежах технологического оборудования цементного производства	зачет, защита ИДЗ, защита лабораторной работы, устный опрос, тестирование

5.2. Типовые контрольные задания для промежуточной аттестации

5.2.1. Перечень контрольных вопросов (типовых заданий) для зачета

№ п/п	Наименование раздела дисциплины	Компетенция	Содержание вопросов (типовых заданий)
1	Основы создания чертежа в программе NanoCAD. Использование основных графических инструментов.	ПК-1	Способы задания команд. Способы задания координат точек. Команды построения графических объектов. Удаление объектов. Выбор объектов. Текущие режимы объектной привязки. Способы управления изображением на дисплее.
2	Проекционное черчение средствами компьютерной графики.	ПК-1	Слои чертежа. Вес линий. Типы линий. Команды редактирования объектов. Построение трех видов с разрезами.
3	Простановка размеров на чертежах.	ПК-2	Настройка стиля размерных линий согласно ГОСТ. Команды простановки размеров. Редактирование размеров.
4	Оформление чертежа. Работа с текстом.	ПК-2	Команды создания и редактирования текстовых полей. Создание основной надписи. Создание спецификации.
5	Сохранение чертежей и вывод их на печать.	ПК-2	Диалоговое окно сохранения чертежа. Основные форматы файлов чертежей Вывод документов на печать Вывод документов в файл растрового формата и PDF
6	Выполнение технологических схем производства цемента в программе NanoCAD.	ОПК-4	Создание схематических изображений основного технологического оборудования. Работа с блоками.

5.2.2. Перечень контрольных материалов для защиты курсового проекта/ курсовой работы

Не предусмотрено учебным планом

5.3. Типовые контрольные задания (материалы) для текущего контроля в семестре

Типовые тестовые вопросы по компетенции ОПК-4

№	Вопрос	Варианты ответа	Ответ
1	Для чего предназначена система NanoCAD	для редактирования текста	
		для построения чертежей, 2D и 3D изображений	
		для рисования	
2	Какая фирма разработала систему NanoCAD	AutoDesk	
		Microsoft	
		Нанософт	
3	Элементы окна NanoCAD: верхняя строка экрана, содержащая надписи Файл, Правка, Вид и т.д. называется ...	зона командных строк	
		строка выпадающего меню	
		панель инструментов	
4	Элементы окна NanoCAD: счетчик координат служит для ...	подсчета команд	
		перемещения по полю чертежа	
		ориентировки на поле чертежа	
5	Установка размера перекрестья курсора на экране производится при выполнении последовательности команд	Вид – Панели инструментов – Установка размера перекрестья	
		Инструменты – Опции – Экран – Установка размера перекрестья	
		Инструменты – Опции – Настройка	
6	Установка количества строк в строке команд на экране производится при выполнении последовательности команд	Вид – Свойства – Строки текста	
		Инструменты – Опции – Экран – Строки текста в строке команд	
		Инструменты – Опции – Настройка	
7	Для отображения экранного меню на экране нужно выполнить последовательность команд	Оно постоянно находится на экране	
		Инструменты – Опции – Отображать экранное меню	
		Инструменты – Опции – Меню	
8	Строка, в которой в основном происходит диалог пользователя с системой	строка заголовка	
		строка командной панели инструментов	
		командная строка	
9	Основная система координат, в которой по умолчанию начинается работа с системой	полярная	
		декартова	
		относительная	
10	Строка, в которой	строка заголовка	

	расположены счетчик координат и прямоугольные кнопки режимов	строка режимов командная строка	
11	Сколько существует способов ввода команд	1 2 3	
12	Какую клавишу надо нажать после набора команды, которая является указателем начала обработки команды	Enter End Tab	
13	Какая клавиша прерывает уже начавшую работу любой команды	Delete Esc End	
14	Под каким расширением хранятся файлы системы NanoCAD	.dwg .nanoCad .cad	
15	Какому способу ввода координат точек относится данная запись @50,60	абсолютному вводу в прямоугольных координатах относительному вводу в полярных координатах относительному вводу в декартовых координатах	
16	Какому способу ввода координат точек относится данная запись @35<45	абсолютному вводу в прямоугольных координатах относительному вводу в полярных координатах относительному вводу в декартовых координатах	
17	Какая кнопка позволяет включать или выключать режим привязки к точкам сетки с определенным настраиваемым шагом или к угловой привязке	Сетка ОРТО Шаг	
18	Какая кнопка позволяет включать или выключать отображаемую в зоне лимитов сетку из точек с настраиваемым шагом	Шаг Сетка ОРТО	
19	Какая кнопка включает или выключает режим ортогональности	ОРТО Шаг Сетка	

Типовые тестовые вопросы по компетенции ПК-1

№	Вопрос	Варианты ответа	Ответ
1	Какой из объектов относится к	Полилиния	

	сложным примитивам	Дуга	
		Эллипс	
2	Какая команда отменяет ввод предыдущей точки	Close	
		Undo	
		Exit	
3	Какая команда рисует отрезок, идущий из конца предыдущего отрезка в начало первого	Undo	
		Line	
		Next	
4	Какую команду используют для построения круга	Line	
		Circle	
		Arc	
5	Какая команда служит для построения полилинии	Tline	
		Pline	
		Xline	
6	Какая команда осуществляет вычерчивание прямоугольников	Polygon	
		Rectang	
		Arc	
7	Какая команда, которая рисует правильный многоугольник	Rectang	
		Arc	
		Polygon	
8	На какой панели инструментов расположены кнопки команд общего редактирования	рисование	
		редактирование	
		стандартная	
9	Команда, предназначенная для создания группы копий одних и тех же объектов, причем копии располагаются по определенному закону	Сдвиг	
		Массив	
		Копировать	
10	Чтобы построить линию длиной 60 мм (по оси Y – отрицательной) и учитывая что первая ее точка находится в положении: 150,230 необходимо задать следующую вторую координату	@0,60	
		210,230	
		150,170	
11	Чтобы построить прямоугольник размером 60 × 20, начиная с крайней левой верхней точки, необходимо в ответ на запрос программы о второй крайней точке задать следующие координаты	60, 20	
		@60,20	
		@60,-20	
12	Команда общего редактирования «Копировать Объект»	Copy	
		Mirror	
		Offset	

13	Команда общего редактирования «Зеркало»	Copy	
		Mirror	
		Offset	
14	Команда общего редактирования «Сдвиг»	Copy	
		Mirror	
		Offset	
15	Команда общего редактирования «Массив»	Offset	
		Array	
		Move	
16	Команда общего редактирования «Переместить»	Offset	
		Array	
		Move	
17	Команда общего редактирования «Повернуть»	Rotate	
		Scale	
		Erase	
18	Команда общего редактирования «Масштаб»	Rotate	
		Scale	
		Erase	
19	Команда общего редактирования «Стереть»	Rotate	
		Scale	
		Erase	
20	Команда общего редактирования «Растянуть»	Erase	
		Stretch	
		Lengthen	
21	Команда общего редактирования «Удлинить»	Erase	
		Stretch	
		Lengthen	
22	Команда общего редактирования «Обрезать»	Trim	
		Extend	
		Break	
23	Команда общего редактирования «Расширить»	Trim	
		Extend	
		Break	
24	Команда общего редактирования «Разорвать»	Trim	
		Extend	
		Break	
25	Команда общего редактирования «Фаска»	Break	
		Chamfer	
		Fillet	
26	Команда общего редактирования «Скругление»	Break	
		Chamfer	
		Fillet	
27	Какая команда предназначена для установки линейных размеров?	Dimliner	
		Dimaligned	
		Dimordinate	

28	Данная команда предназначена для установки радиуса	Dimordinate	
		Dimradius	
		Dimdiameter	
29	Команда предназначена для установки угловых размеров между отрезками или углового размера дуги или части окружности	Dimangular	
		Qdim	
		Dimbaseline	
30	Команда, позволяющая от одной и той же базовой точки построить несколько линейных размеров	Dimangular	
		Qdim	
		Dimbaseline	
31	Команда позволяет построить группу продолжающих друг от друга линейных размеров	Dimbaseline	
		Dimcontinue	
		Qleader	

Типовые тестовые вопросы по компетенции ПК-2

№	Вопрос	Варианты ответа	Ответ
1	Какой вид называется местным видом	Вид, получаемый проецированием предмета на плоскость, не параллельную ни одной из основных плоскостей проекций	
		Изображение предмета, полученное при мысленном рассечении его одной или несколькими секущими плоскостями	
		Изображение отдельного ограниченного места поверхности предмета	
2	Какой вид называется основным	Изображение предмета, полученное при мысленном рассечении его одной или несколькими секущими плоскостями	
		Изображение отдельного ограниченного места поверхности предмета	
		Изображение, на котором показана обращенная к наблюдателю видимая часть поверхности предмета	
3	Что называется разрезом	Вид, получаемый проецированием предмета на плоскость, не параллельную ни одной из основных плоскостей проекций	
		Изображение предмета, полученное при мысленном рассечении его	

		одной или несколькими секущими плоскостями	
		Изображение отдельного ограниченного места поверхности предмета	
4	Какой разрез называется сложным ломанным	Разрез, полученный от рассечения предмета не параллельными, а пересекающимися плоскостями	
		Разрез, выполненный несколькими параллельными секущими плоскостями	
		Разрез, служащий для выявления формы предмета лишь в отдельном ограниченном месте	
5	Какой разрез называется местным	Разрез, полученный от рассечения предмета не параллельными, а пересекающимися плоскостями	
		Разрез, выполненный несколькими параллельными секущими плоскостями	
		Разрез, служащий для выявления формы предмета лишь в отдельном ограниченном месте	
6	Какие размеры не проставляют на сборочном чертеже	Установочные размеры	
		Размеры элементов деталей, которые не выдерживают в процессе сборки	
		Эксплуатационные размеры, указывающие на расчетную и конструктивную характеристику изделия	
7	Какие требования не должен содержать сборочный чертеж	Размеры и номера позиций составных частей, входящих в изделие	
		Надписи, дополняющие понимание конструктивного устройства изделия	
		Шероховатость поверхностей изделия	
8	Какая из крепежных деталей представляет собой цилиндрический стержень с резьбой на обоих концах	болт	
		шплинт	
		шпилька	
9	Какую из перечисленных деталей устанавливают под гайку, под голову винта или	шплинт	
		шайба	
		шпонка	

	болта в резьбовых соединениях		
10	Сколько основных видов может иметь изображения детали на чертеже	один	
		три	
		шесть	
11	Что при выполнении эскиза детали не проставляется на чертеже по ГОСТу	габаритные размеры детали	
		масштаб детали	
		допуски и посадки детали	
12	Какие детали при выполнении разреза не заштриховываются, если секущая плоскость проходит вдоль их оси или длинной стороны	зубчатые цилиндрические и конические колеса, втулки	
		спицы маховиков; ребра жесткости; валы; крепежные детали	
		шкивы; стойки; корпуса	
13	Как проставляются номера позиций деталей на сборочном чертеже	в строку	
		в столбец	
		в строку и в столбец	
14	Какой из видов соединений не относится к неразъемным	клепаное	
		болтовое	
		сварное	
15	При изучении какого документа из конструкторской документации можно получить полную информацию о деталях и их технических характеристиках входящих в данное изделие	сборочный чертеж	
		спецификация	
		эскиз	
16	Как штрихуют на чертеже сечение детали, если она изготовлена из пластмассы	под углом 45° к рамке чертежа вправо или влево	
		волнистой непрерывной линией	
		под углом 45° к рамке чертежа вправо и влево	

Типовые вопросы для защиты лабораторных работ

Типовые вопросы по компетенции ОПК-4

1. Формы представления графической информации в вычислительных системах.
2. Создание нового чертежа.
3. Сохранение и открытие чертежа для дальнейшей работы.
4. В каком диалоговом окне производится настройка параметров среды черчения.
5. Как управлять панелями инструментов.
6. Элементы рабочего окна NanoCAD
7. Назначение консольного окна.
8. Вызов и назначение текстового окна.
9. Назначение, включение и настройка режима черчения «Шаг».

10. Назначение, включение и настройка режима черчения «Сетка».
11. Назначение, включение и настройка режима черчения «Орто».
12. Назначение, включение и настройка режима черчения «Полярный».
13. Назначение, включение и настройка режима черчения «Объектная привязка».
14. Виды объектной привязки.
15. Назначение, включение и настройка режима черчения «Объектный трекинг».
16. Включение/отключение толщин линий
17. Системы координат NanoCAD.
18. Ввод относительных координат.
19. Указание координат мышью.
20. Понятие графического примитива.
21. Свойства примитива.
22. Формат командной строки, ввод команд.
23. Фоновые команды.
24. Установка единиц измерения.
25. Установка границ чертежа.
26. Панель «Центра управления»
27. Утилиты очистки чертежа.
28. Восстановление поврежденных документов.
29. Экспорт документов.
30. Управление внешними ссылками.
31. Понятие листа, видового экрана.
32. Создание видовых экранов.
33. Масштабы отображения видовых экранов.
34. Настройка видовых экранов, видимость слоев.
35. Вывод чертежей на печать.

Типовые вопросы по компетенции ПК-1

1. Команда «Отрезок».
2. Команда «Круг».
3. Команда «Дуга».
4. Команда «Прямая».
5. Команда «Луч».
6. Команда «Прямоугольник».
7. Команда «Полигон (многоугольник)».
8. Команда «Эллипс», «Эллиптическая дуга».
9. Команда «Точка», группы точек.
10. Команда «Мультилиния».
11. Команда «Полилиния».
12. Выделение объектов.
13. Окно свойств объекта.
14. Типы линий.
15. Толщина линий.
16. Свойства объектов: общие, групповые, индивидуальные.
17. Инструмент «Быстрый выбор».

18. Понятие слоя.
19. Управление слоями.
20. Редактирование «ручками».
21. Назначение «ручек» различных объектов
22. Копирование объектов. Собственный и Windows буфер обмена
23. Команда «Массив».
24. Команда «Разорвать».
25. Команда «Сопряжение».
26. Команда «Фаска».
27. Команда «Расчленить».
28. Команда «Обрезать».
29. Команда «Удлинить».
30. Команда «Зеркало».
31. Команда «Подобие».
32. Команда «Повернуть».
33. Команда «Масштаб».
34. Команда «Растянуть».
35. Команда «Выровнять».
36. Создание штриховки
37. Создание заливки
38. Управление обработкой «островков»
39. Нанесение линейных размеров.
40. Нанесение ориентированных размеров.
41. Нанесение размеров с общей базой.
42. Нанесение цепочки размеров.
43. Нанесение углового размера.
44. Нанесение размеров для дуг и окружностей.
45. Создание выноски.
46. Нанесение допусков формы и расположения поверхностей.
47. Редактирование размерных блоков.
48. Создание таблиц.
49. Стили отображения точек.
50. Стили мультилиний.
51. Стили текста.
52. Стили размеров.
53. Стили мультивыносок.
54. Стили таблиц
55. Понятие блока
56. Создание блоков.
57. Вставка блоков.
58. Настройка геометрических параметров блоков.
59. Утилиты измерения на чертежах.
60. Вставка внешних объектов.
61. Инструменты панели «Express Tool».
62. Инструменты панели «СПДС».

Типовые вопросы по компетенции ПК-2

1. Какой вид называется местным видом?
2. Какой вид называется основным?
3. Что называется разрезом?
4. Какой разрез называется сложным ломанным?
5. Какой разрез называется местным?
6. Какие размеры не проставляют на сборочном чертеже?
7. Какие требования не должен содержать сборочный чертеж?
8. Какая из крепежных деталей представляет собой цилиндрический стержень с резьбой на обоих концах?
9. Какую деталь устанавливают под гайку, под голову винта или болта в резьбовых соединениях?
10. Сколько основных видов может иметь изображения детали на чертеже?
11. Что при выполнении эскиза детали не проставляется на чертеже по ГОСТу?
12. Какие детали при выполнении разреза не заштриховываются, если секущая плоскость проходит вдоль их оси или длинной стороны?
13. Как проставляются номера позиций деталей на сборочном чертеже?
14. Какой из видов соединений не относится к неразъемным?
15. При изучении какого документа из конструкторской документации можно получить полную информацию о деталях и их технических характеристиках входящих в данное изделие?
16. Как штрихуют на чертеже сечение детали, если она изготовлена из пластмассы?

5.4. Описание критериев оценивания компетенций и шкалы оценивания

При промежуточной аттестации в форме зачета используется следующая шкала оценивания: зачтено, не зачтено.

Компетенция ОПК-4. Способен понимать принципы работы современных информационных технологий и использовать их для решения задач профессиональной деятельности

Критериями оценивания достижений показателей являются:

Наименование показателя оценивания результата обучения по дисциплине	Критерий оценивания
Знания	Знания основного технологического оборудования, применяемого на цементных заводах, и их графические обозначения на технологических схемах
Умения	Умения пользоваться инструментами NanoCAD для выполнения графических обозначений технологического оборудования
Навыки	Навыки выполнения технологических схем с помощью программы NanoCAD

Компетенция ПК-1. Способен планировать и подготавливать технологический процесс производства цемента и других вяжущих материалов с учетом свойств используемых сырьевых компонентов с применением цифровых технологий

Критериями оценивания достижений показателей являются:

Наименование показателя оценивания результата обучения по дисциплине	Критерий оценивания
Знания	Знания инструментов создания графических объектов и способы их редактирования в программе NanoCAD
Умения	Умения пользоваться инструментами NanoCAD для выполнения графических документов
Навыки	Навыки выполнения графической документации с помощью программы NanoCAD

Компетенция ПК-2. Способен обеспечивать технологическое сопровождение процесса производства вяжущих материалов с позиции повышения его эффективности

Критериями оценивания достижений показателей являются:

Наименование показателя оценивания результата обучения по дисциплине	Критерий оценивания
Знания	Знания основ технического черчения, правил построения разрезов и сечений, основных элементов САД-программ
Умения	Умения использовать нормативные документы, ГОСТы
Навыки	Навыки работы со стандартами ЕСКД

Оценка преподавателем выставляется интегрально с учётом всех показателей и критериев оценивания.

Компетенция ОПК-4. Способен понимать принципы работы современных информационных технологий и использовать их для решения задач профессиональной деятельности

Оценка сформированности компетенций по показателю Знания.

Критерий	Уровень освоения и оценка	
	Не зачтено	Зачтено
Знания основного технологического оборудования, применяемого на цементных заводах, и их графические обозначения на технологических схемах	Не знает основное технологическое оборудование, применяемое на цементных заводах, и его графическое обозначение на технологических схемах	Знает основное технологическое оборудование, применяемое на цементных заводах, и его графическое обозначение на технологических схемах
Объем освоенного материала	Не знает значительной части материала	Знает материал дисциплины в достаточном объеме, однако,

	дисциплины	возможно не усвоил всех его деталей
Полнота ответов на вопросы	Не дает ответы на большинство вопросов	Дает ответы на вопросы, но не все – полные
Четкость изложения и интерпретации знаний	Излагает знания без логической последовательности	Излагает знания без нарушений в логической последовательности или с несущественными ее нарушениями
	Не иллюстрирует изложение поясняющими примерами либо приводит ошибочные примеры	Иллюстрирует изложение поясняющими примерами корректно и понятно либо с незначительными ошибками
	Неверно излагает и интерпретирует знания	Грамотно и по существу излагает знания, хотя возможны и некоторые неточности

Оценка сформированности компетенций по показателю Умения.

Критерий	Уровень освоения и оценка	
	Не зачтено	Зачтено
Умения пользоваться инструментами NanoCAD для выполнения графических обозначений технологического оборудования	Не умеет пользоваться инструментами NanoCAD для выполнения графических обозначений технологического оборудования	На достаточно приемлемом уровне умеет пользоваться инструментами NanoCAD для выполнения графических обозначений технологического оборудования

Оценка сформированности компетенций по показателю Навыки.

Критерий	Уровень освоения и оценка	
	Не зачтено	Зачтено
Навыки выполнения технологических схем с помощью программы NanoCAD	Не владеет навыками выполнения технологических схем с помощью программы NanoCAD	В полной мере владеет навыками выполнения технологических схем с помощью программы NanoCAD

Компетенция ПК-1. Способен планировать и подготавливать технологический процесс производства цемента и других вяжущих материалов с учетом свойств используемых сырьевых компонентов с применением цифровых технологий

Оценка сформированности компетенций по показателю Знания.

Критерий	Уровень освоения и оценка	
	Не зачтено	Зачтено
Знания инструментов создания графических объектов и способы их редактирования в программе NanoCAD	Не знает инструменты создания графических объектов и способы их редактирования в программе NanoCAD	Знает инструменты создания графических объектов и способы их редактирования в программе NanoCAD
Объем освоенного материала	Не знает значительной части материала	Знает материал дисциплины в достаточном объеме, однако,

	дисциплины	возможно не усвоил всех его деталей
Полнота ответов на вопросы	Не дает ответы на большинство вопросов	Дает ответы на вопросы, но не все – полные
Четкость изложения и интерпретации знаний	Излагает знания без логической последовательности	Излагает знания без нарушений в логической последовательности или с несущественными ее нарушениями
	Не иллюстрирует изложение поясняющими примерами либо приводит ошибочные примеры	Иллюстрирует изложение поясняющими примерами корректно и понятно либо с незначительными ошибками
	Неверно излагает и интерпретирует знания	Грамотно и по существу излагает знания, хотя возможны и некоторые неточности

Оценка сформированности компетенций по показателю Умения.

Критерий	Уровень освоения и оценка	
	Не зачтено	Зачтено
Умения пользоваться инструментами NanoCAD для выполнения графических документов	Не умеет пользоваться инструментами NanoCAD для выполнения графических документов	На достаточно приемлемом уровне умеет пользоваться инструментами NanoCAD для выполнения графических документов

Оценка сформированности компетенций по показателю Навыки.

Критерий	Уровень освоения и оценка	
	Не зачтено	Зачтено
Навыки выполнения графической документации с помощью программы NanoCAD	Не владеет навыками выполнения графической документации с помощью программы NanoCAD	В полной мере владеет навыками выполнения графической документации с помощью программы NanoCAD

Компетенция ПК-2. Способен обеспечивать технологическое сопровождение процесса производства вяжущих материалов с позиции повышения его эффективности

Оценка сформированности компетенций по показателю Знания.

Критерий	Уровень освоения и оценка	
	Не зачтено	Зачтено
Знания основ технического черчения, правил построения разрезов и сечений, основных элементов САД-программ	Не знает основы технического черчения, правила построения разрезов и сечений, основных элементов САД-программ	Знает основы технического черчения, правила построения разрезов и сечений, основных элементов САД-программ
Объем освоенного материала	Не знает значительной части материала дисциплины	Знает материал дисциплины в достаточном объеме, однако, возможно не усвоил всех его

		деталей
Полнота ответов на вопросы	Не дает ответы на большинство вопросов	Дает ответы на вопросы, но не все – полные
Четкость изложения и интерпретации знаний	Излагает знания без логической последовательности	Излагает знания без нарушений в логической последовательности или с несущественными ее нарушениями
	Не иллюстрирует изложение поясняющими примерами либо приводит ошибочные примеры	Иллюстрирует изложение поясняющими примерами корректно и понятно либо с незначительными ошибками
	Неверно излагает и интерпретирует знания	Грамотно и по существу излагает знания, хотя возможны и некоторые неточности

Оценка сформированности компетенций по показателю Умения.

Критерий	Уровень освоения и оценка	
	Не зачтено	Зачтено
Умения использовать нормативные документы, ГОСТы	Не умеет пользоваться нормативными документами, ГОСТами	На достаточно приемлемом уровне умеет пользоваться нормативными документами, ГОСТами

Оценка сформированности компетенций по показателю Навыки.

Критерий	Уровень освоения и оценка	
	Не зачтено	Зачтено
Навыки работы со стандартами ЕСКД	Не владеет навыками работы со стандартами ЕСКД	В полной мере владеет навыками работы со стандартами ЕСКД

6. МАТЕРИАЛЬНО-ТЕХНИЧЕСКОЕ И УЧЕБНО-МЕТОДИЧЕСКОЕ ОБЕСПЕЧЕНИЕ

6.1. Материально-техническое обеспечение

№	Наименование специальных помещений и помещений для самостоятельной работы	Оснащенность специальных помещений и помещений для самостоятельной работы
1	Учебная аудитория для проведения лекционных занятий, консультаций, текущего контроля	1. Специализированная мебель 2. Доска магнитно-маркерная 3. Мультимедийный проектор и экран для него 4. Персональный компьютер
2	Методический кабинет	1. Специализированная мебель 2. Доска магнитно-маркерная 3. Мультимедийный проектор и экран для него 4. Персональные компьютеры с установленным программным обеспечением NanoCAD
3	Читальный зал библиотеки для самостоятельной работы	1. Специализированная мебель 2. Компьютерная техника, подключенная к сети «Интернет», имеющая доступ в электронную информационно-образовательную среду

6.2. Лицензионное и свободно распространяемое программное обеспечение

№	Перечень лицензионного программного обеспечения.	Реквизиты подтверждающего документа
1	Microsoft Windows 10 Корпоративная	Соглашение Microsoft Open Value Subscription V6328633. Соглашение действительно с 02.10.2017 г. по 31.10.2023 г.). Договор поставки ПО 0326100004117000038-0003147-01 от 06.10.2017 г.
2	Microsoft Office Professional Plus 2016	Соглашение Microsoft Open Value Subscription V6328633. Соглашение действительно с 02.10.2017 г. по 31.10.2023 г.
3	Kaspersky Endpoint Security «Стандартный Russian Edition»	Сублицензионный договор № 102 от 24.05.2018 г. Срок действия лицензии до 19.08.2020 г. Гражданско-правовой Договор (Контракт) № 27782 «Поставка продления права пользования (лицензии) Kaspersky Endpoint Security от 03.06.2020 г. Срок действия лицензии 19.08.2022 г.
4	Google Chrome	Свободно распространяемое ПО согласно условиям лицензионного соглашения
5	Mozilla Firefox	Свободно распространяемое ПО согласно условиям лицензионного соглашения
6	NanoCAD	Соглашение №НР-22/220-ВУЗ от 17.02.2022 г. Лицензия бессрочная

6.3. Перечень учебных изданий и учебно-методических материалов

1. Трубаев П.А. Автоматизированное проектирование энерготехнологического оборудования: учеб. пособие / П.А. Трубаев. – Белгород: Изд-во БГТУ им. В.Г. Шухова, 2005. – 146 с.
2. Габидулин, В. М. Основы работы в nanoCAD / В. М. Габидулин; под редакцией М. Азанова. – Москва: ДМК Пресс, 2018. – 176 с.
3. Кувшинов, Н. С. Nanocad Механика 9.0 / Н. С. Кувшинов. – Москва: ДМК Пресс, 2019. – 474 с.
4. Кувшинов, Н. С. NanoCAD Механика. Инженерная 2D и 3D компьютерная графика : учебное пособие / Н. С. Кувшинов ; под редакцией А. М. Плаксина. – Москва: ДМК Пресс, 2020. – 528 с.

6.4. Перечень интернет ресурсов, профессиональных баз данных, информационно-справочных систем

1. Электронная библиотечная система IPRbooks <http://www.iprbookshop.ru>.
2. Электронно-библиотечная система издательства «Лань» <https://e.lanbook.com>.
3. Электронная библиотека (на базе ЭБС «БиблиоТех») <http://ntb.bstu.ru>.
4. Научная электронная библиотека <http://elibrary.ru/defaultx.asp>.
5. Информационная система «Единое окно доступа к образовательным ресурсам» <http://window.edu.ru/>