

**МИНОБРНАУКИ РОССИИ**  
**ФЕДЕРАЛЬНОЕ ГОСУДАРСТВЕННОЕ БЮДЖЕТНОЕ ОБРАЗОВАТЕЛЬНОЕ**  
**УЧРЕЖДЕНИЕ**  
**ВЫСШЕГО ОБРАЗОВАНИЯ**  
**«БЕЛГОРОДСКИЙ ГОСУДАРСТВЕННЫЙ**  
**ТЕХНОЛОГИЧЕСКИЙ УНИВЕРСИТЕТ им. В.Г.ШУХОВА»**  
**(БГТУ им. В. Г. Шухова)**

УТВЕРЖДАЮ

Директор института энергетики, информационных  
технологий и управляющих систем

канд. техн. наук, доцент А. В. Белоусов

« 20 » мая 2021 г.

**РАБОЧАЯ ПРОГРАММА**

**дисциплины**

**ЭЛЕКТРОСНАБЖЕНИЕ ЦЕХОВЫХ ЭЛЕКТРОПРИЕМНИКОВ**

направление подготовки

13.03.02 Электроэнергетика и электротехника

профиль подготовки

Электроснабжение

Квалификация

бакалавр

Форма обучения

очная

**Институт энергетики, информационных технологий и управляющих систем**  
**Кафедра электроэнергетики и автоматики**

Белгород – 2021

Рабочая программа составлена на основании требований:

- Федерального государственного образовательного стандарта высшего образования по направлению подготовки 13.03.02 «Электроэнергетика и электротехника» (уровень бакалавриата), утвержденного приказом Министерства образования и науки Российской Федерации № 144 от 28 февраля 2018 г.;
- плана учебного процесса БГТУ им. В. Г. Шухова, введенного в действие в 2021 году.

Составитель: канд. техн. наук \_\_\_\_\_

Е. В. Жилин

Рабочая программа обсуждена на заседании кафедры электроэнергетики и автоматике

« 15 » мая 2021 г., протокол № 11

Заведующий кафедрой: канд. техн. наук, доцент \_\_\_\_\_

А. В. Белоусов

Рабочая программа согласована с выпускающей кафедрой электроэнергетики и автоматике

Заведующий кафедрой: канд. техн. наук, доцент \_\_\_\_\_

А. В. Белоусов

« 15 » мая 2021 г.

Рабочая программа одобрена методической комиссией института энергетики, информационных технологий и управляющих систем

« 20 » мая 2021 г., протокол № 9

Председатель: канд. техн. наук, доцент \_\_\_\_\_

А. Н. Семернин

## 1. ПЛАНИРУЕМЫЕ РЕЗУЛЬТАТЫ ОБУЧЕНИЯ ПО ДИСЦИПЛИНЕ

Категория (группа) компетенций	Код и наименование компетенции	Код и наименование индикатора достижения компетенции	Наименование показателя оценивания результата обучения по дисциплине
профессиональная	ПК-1. Способен участвовать в проектировании систем электроснабжения объектов.	ПК-1.5. Демонстрирует способность проектирования цеховых систем электроснабжения электрических приводов с соблюдением нормативно-технических и энергоэффективных требований	<p><b>Знания</b> основные требования, нормы правил устройства электроустановок применяемых при проектирование цеховых систем электроснабжения.</p> <p><b>Умения</b> проектировать цеховые системы электроснабжения на основании сведений о электрических нагрузках цеховых электроприемников.</p> <p><b>Навыки</b> выбора всех элементов цеховой системы электроснабжения, разбираться в ассортименте кабельной продукции, силовых трансформаторов и коммутационной аппаратуры.</p>

## 2. МЕСТО ДИСЦИПЛИНЫ В СТРУКТУРЕ ОБРАЗОВАТЕЛЬНОЙ ПРОГРАММЫ

### 1. Компетенция ПК-1. Способен участвовать в проектировании систем электроснабжения объектов.

Данная компетенция формируется следующими дисциплинами.

Стадия	Наименования дисциплины
1	Инженерная экология
2	Математические задачи электроэнергетики
3	Электроснабжение
4	Переходные процессы в электроэнергетических системах
5	Электроснабжение цеховых электроприемников
6	Электроснабжение промышленных предприятий
7	Релейная защита и автоматизация электроэнергетических систем
8	Проектирование систем электроснабжения жилых зданий
9	Проектирование систем электроснабжения общественных зданий и сооружений
10	Электрические станции и подстанции
11	Электроэнергетические системы и сети
12	Автоматизированные системы диспетчерского управления
13	Экономика энергетики
14	Производственная преддипломная практика
15	Подготовка к процедуре защиты и защита выпускной квалификационной работы

### 3. ОБЪЕМ ДИСЦИПЛИНЫ

Общая трудоемкость дисциплины составляет 4 зач. единиц, 144 часа.

Форма промежуточной аттестации зачет (6 семестр)

Вид учебной работы	Всего часов	Семестр № 4
Общая трудоемкость дисциплины, час	144	144
<b>Контактная работа (аудиторные занятия), в т.ч.:</b>	<b>71</b>	<b>71</b>
лекции	34	34
лабораторные	-	-
практические	34	34
групповые консультации в период теоретического обучения и промежуточной аттестации	3	3
<b>Самостоятельная работа студентов, включая индивидуальные и групповые консультации, в том числе:</b>	<b>73</b>	<b>73</b>
Курсовой проект	-	-
Курсовая работа	-	-
Расчетно-графическое задание	18	18
Индивидуальное домашнее задание	-	-
Самостоятельная работа на подготовку к аудиторным занятиям (лекции, практические занятия, лабораторные занятия)	55	55
Зачет	-	-

## 4. СОДЕРЖАНИЕ ДИСЦИПЛИНЫ

### 4.1 Наименование тем, их содержание и объем Курс 3 Семестр 6

№ п/п	Наименование раздела (краткое содержание)	Объем на тематический раздел по видам учебной нагрузки, час			
		Лекции	Практические занятия	Лабораторные занятия	Самостоятельная работа на подготовку к аудиторным занятиям
<b>1. Основные сведения о системах электроснабжения объектов</b>					
1.1	Общие сведения. Электрические параметры электроэнергетических систем. Напряжения электрических сетей.	2	-		3
1.2	Структура потребителей и понятие о графиках их электрических нагрузок. Режимы работы нейтрали в системах электроснабжения	2	2		3
<b>2. Основное электрооборудование электрических подстанций</b>					
2.1	Основное электрооборудование электрических подстанций. Силовые трансформаторы, преобразовательные агрегаты.	2	1		3
2.2	Коммутационная аппаратура напряжением до и выше 1 кВ. Автоматические выключатели в установках напряжением до 1000 В и выше 1000 В. Конструктивные особенности и способы маркировки.	2	1		3
<b>3. Характеристики графиков нагрузки элементов систем электроснабжения</b>					
3.1	Показатели графиков электрических нагрузки. Коэффициент использования, коэффициенты включения, загрузки, формы графика нагрузки, заполнения графика.	2	3		3
3.2	Расчет электрических нагрузок. Понятие расчетной электрической нагрузки. Расчет электрических нагрузок по коэффициенту расчетной мощности.	2	2		3
<b>4. Компенсация реактивных мощностей в системах электроснабжения</b>					
4.1	Компенсация реактивных мощностей в системах электроснабжения. Баланс активных и реактивных мощностей. Основные потребители реактивной мощности на промышленных предприятиях	2	2		3
4.2	Источники реактивной мощности. Синхронные двигатели как источник реактивной мощности. Силовые конденсаторы. Регулирование мощности компенсирующих устройств.	2	2		3
<b>5. Короткие замыкания в системах электроснабжения.</b>					
5.1	Короткие замыкания в системах электроснабжения. Причины возникновения и последствия коротких замыканий. Переходной процесс при трехфазно коротком замыкании	2	3		4

5.2	Основные соотношения между токами при трехфазном коротком замыкании. Система относительных единиц. Расчетные схемы определения результирующих сопротивлений цепи короткого замыкания.	2	3		4
<b>6. Выбор проводников напряжением до и выше 1 кВ</b>					
6.1	Выбор проводников напряжением до и выше 1 кВ. Выбор сечения кабельных и воздушных линий по экономической плотности тока и допустимым токам нагрева в нормальном режиме.	2	3		4
6.2	Выбор сечения проводников по потере напряжения в нормальном режиме и при пуске наиболее мощного электрически удаленного двигателя. Проверка проводников по термической стойкости токам трехфазного короткого замыкания.	2	3		4
<b>7. Выбор аппаратов системы электроснабжения</b>					
7.1	Выбор аппаратов системы электроснабжения объектов напряжением до 1 кВ. Выбор автоматических выключателей, предохранителей, сечения проводов и кабелей с учетом выбора защиты.	2	3		3
7.2	Выбор аппаратов системы электроснабжения объектов напряжением выше 1 кВ. Выбор и проверка высоковольтных выключателей, предохранителей, трансформаторов тока и напряжения.	2	2		3
7.3	Компоновка распределительных устройств напряжением до и выше 1000 В. Комплектные распределительные устройства напряжением до и выше 1000 В. Комплектные трансформаторные подстанции.	2	2		3
<b>8. Качество электроэнергии в системах электроснабжения</b>					
8.1	Качество электроэнергии в системах электроснабжения объектов. Показатели качества электроэнергии	2	0		3
8.2	Влияние качества электроэнергии на элементы системы электроснабжения.	2	2		3
	<b>ВСЕГО</b>	<b>34</b>	<b>34</b>	<b>-</b>	<b>55</b>

#### 4.2. Содержание практических (семинарских) занятий

№ п/п	Наименование раздела дисциплины	Тема практического (семинарского) занятия	К-во часов	Самостоятельная работа на подготовку к аудиторным занятиям
<b>семестр № 6</b>				
1.	Основные сведения о системах электроснабжения объектов	Структура потребителей и понятие о графиках их электрических нагрузок. Режимы работы нейтрали в системах электроснабжения	2	2
2.	Основное электрооборудование электрических подстанций	Силовые трансформаторы, преобразовательные агрегаты.	1	1
		Конструктивные особенности и способы маркировки	1	1

3.	Характеристики графиков нагрузки элементов систем электроснабжения	Показатели графиков электрических нагрузки. Коэффициент использования, коэффициенты включения, загрузки, формы графика нагрузки, заполнения графика.	3	3
		Расчет электрических нагрузок. Понятие расчетной электрической нагрузки. Расчет электрических нагрузок по коэффициенту расчетной мощности.	2	2
4.	Компенсация реактивных мощностей в системах электроснабжения	Расчет и выбор компенсирующих устройств на базе статических батарей конденсаторов	2	2
		Расчет и выбор компенсирующих устройств на базе использования синхронных двигателей	2	2
5.	Короткие замыкания в системах электроснабжения	Расчет токов КЗ в произвольный момент времени по расчетным кривым	3	3
		Расчет токов КЗ в сетях и установках напряжением до 1 кВ	3	3
6.	Выбор проводников напряжением до и выше 1 кВ	Выбор сечений жил кабелей напряжением выше 1 кВ	3	3
		Выбор сечений проводов и кабелей напряжением до 1 кВ с учетом выбора защит	3	3
7.	Выбор аппаратов системы электроснабжения	Выбор и проверка предохранителей, разъединителей, выключателей напряжением 6-10 кВ	3	3
		Выбор автоматических выключателей, предохранителей напряжением до 1 кВ	2	2
		Проверка выбранных коммутационных аппаратов.	2	2
8.	Качество электроэнергии в системах электроснабжения	Расчет показателей качества электроэнергии при нелинейных потребителях	2	2
<b>ИТОГО:</b>			<b>34</b>	<b>34</b>

### **3.3. Содержание лабораторных занятий**

Лабораторные занятия учебным планом не предусмотрены.

### **4.4. Содержание курсового проекта/работы**

Курсовой проект / работа учебным планом не предусмотрены.

### **4.5. Содержание расчетно-графического задания**

Тема РГЗ – расчет и построение схемы электроснабжения цеха (участка) промышленного предприятия. Объем – 10-12 стр.

Цель РГЗ – научить студента рассчитывать схему электроснабжения отдельных участков с регулируемым электроприводом и вспомогательным электрооборудованием.

Основные задачи, решаемые в РГЗ:

- выбор участковой (цеховой) трансформаторной подстанции;
- расчет и выбор кабельных (воздушных) линий;
- расчет токов короткого замыкания;
- выбор коммутационной аппаратуры;
- компоновка распределительных устройств.

Пример задания РГЗ

На рис. 1 представлена расчетная схема электроснабжения цеха.

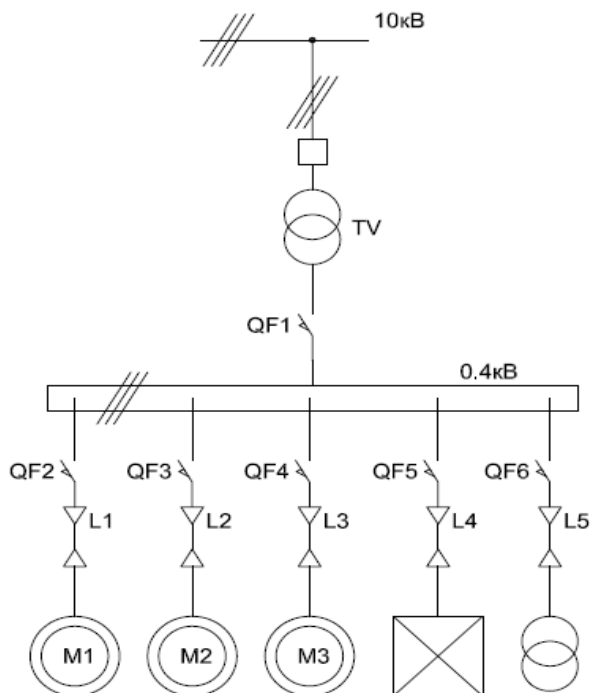


Рис. 1. Расчетная схема электроснабжения цеха

Примерные значения нагрузок цеховой подстанции представлены в табл. 1.

Таблица 1

Наименование электроприемника	Тип двигателя	Количество	Номинальная мощность	$\cos\phi_n$	$\eta_n$	Примечание
Подкачивающий насос	4А-18,5	3	18,5	0,88	0,895	S1
Циркуляционный насос	4А-30	1	30	0,89	0,91	S1
Сварочный трансформатор	-	1	36 кВА	0,8	0,8	S3
Технологическая электрическая печь	-	1	46	1	0,82	S1
Электрическая таль	4А-3	1	3	0,83	0,82	S2



## 5. ОЦЕНОЧНЫЕ МАТЕРИАЛЫ ДЛЯ ПРОВЕДЕНИЯ ТЕКУЩЕГО КОНТРОЛЯ, ПРОМЕЖУТОЧНОЙ АТТЕСТАЦИИ

### 5.1. Реализация компетенций

**1. Компетенция ПК-1.** Способен участвовать в проектировании систем электропитания объектов.

Наименование индикатора достижения компетенции	Используемые средства оценивания
ПК-1.5. Демонстрирует способность проектирования цеховых систем электропитания электрических приводов с соблюдением нормативно-технических и энергоэффективных требований	Зачет, экзамен, курсовая работа, защита лабораторных работ, собеседование

### 5.2. Типовые контрольные задания для промежуточной аттестации

Промежуточная аттестация осуществляется в конце **6-го семестра** изучения дисциплины в форме зачета.

#### Вопросы для подготовки к зачету

№ п/п	Наименование раздела дисциплины	Содержание вопросов (типовых заданий)
1.	Основные сведения о системах электропитания объектов.	1.Какие виды электроустановок существуют в системе электропитания объектов? 2.По каким признакам подразделяются электрические сети? 3.Какие номинальные напряжения установлены в электрических системах? 4.Что такое графики электрических нагрузок потребителей? 5.Какие режимы работы нейтралей применяются в системах электропитания?
2.	Характеристики графиков нагрузки элементов систем электропитания.	1.Перечислите основные показатели графиков нагрузок? 2.Что понимается под расчетной электрической нагрузкой? 3.Перечислите методы расчета электрических нагрузок?
3.	Короткие замыкания в системах электропитания.	1.Назовите основные причины возникновения коротких замыканий и их последствия? 2.В чем заключается смысл расчетов токов короткого замыкания? 3.Как составляются расчетные схемы для определения результирующих сопротивлений цепи КЗ? 4.Что такое расчетные кривые для типовых турбогенераторов с АРВ? 5.Перечислите, какие виды токов КЗ определяются в сетях и установках напряжением до 1 кВ?
4.	Компенсация реактивных мощностей в системах электропитания.	1.Назовите основные потребители реактивной мощности на промышленных предприятиях? 2.Что используется в электрических системах для компенсации реактивной мощности?
5.	Основное электрооборудование электрических	1.Перечислите основные типы трансформаторов на понижительных подстанциях?

	подстанций электрических подстанций.	2.Расшифруйте условное обозначение трансформатора ТРДН-40000/110/6,0? 3.Для какой цели используются преобразовательные агрегаты? 4.Перечислите основные коммутационные аппараты напряжением выше 1 кВ? Перечислите основные коммутационные аппараты напряжением до 1 кВ? 5. Перечислите основные схемы цеховых электрических сетей напряжением до 1 кВ?
6.	Выбор проводников напряжением до и выше 1 кВ	1.По каким параметрам производится выбор сечения кабелей напряжением выше 1 кВ? 2.По каким параметрам производится выбор сечения кабелей напряжением до 1 кВ?
7	Выбор аппаратов системы электроснабжения.	1.Как производится выбор автоматических выключателей, предохранителей на напряжение до 1 кВ? 2.Как производится выбор автоматических выключателей, предохранителей на напряжение выше 1 кВ? 3.Как производится выбор разъединителей, отделителей, короткозамыкателей на напряжение выше 1 кВ?
8	Качество электроэнергии в системах электроснабжения.	1.Перечислите основные показатели качества электроэнергии? 2.Перечислите дополнительные показатели качества электроэнергии? 3.Перечислите основные виды влияния качества электроэнергии на работу электроприемников?

### **Перечень контрольных материалов для защиты расчетно-графического задания**

#### **Примеры типовых вопросов для защиты расчетно-графического задания**

1. Что влияет на выбор схемы и конструктивного исполнения внутрицеховой сети.
2. Основные схемы цеховых электрических сетей, области их применения, достоинства и недостатки каждой из схем.
3. Основные требования, предъявляемые к цеховым электрическим сетям.
4. Назовите основные способы определения расчетных нагрузок.
5. Как рассчитать нагрузку однофазных электроприемников.
6. Объяснить метод расчета с использованием коэффициента расчетной мощности.
7. Какие уровни (ступени) системы электроснабжения вы знаете.
8. Как влияет ступень системы электроснабжения на выбор способа расчета нагрузок.
9. Чему равен пиковый ток группы электроприемников.
10. Критерии выбора мощности трансформатора цеховых ТП и количества трансформаторов.
11. В каких случаях можно установить одно- двухтрехтрансформаторные цеховые ТП.
12. Как рассчитать потери мощности в трансформаторах.

13. Какие условия и основные допущения принимаются при расчете токов КЗ в системах электроснабжения.

14. В каких случаях допускается не учитывать активные сопротивления элементов схемы электроснабжения.

15. Особенности расчета токов КЗ в сетях напряжением ниже 1000 В.

16. Условия выбора и проверки высоковольтных выключателей.

17. Условия выбора и проверки разъединителей и предохранителей.

18. По каким условиям выбирается сечение линии в сетях ниже 1000 В.

19. Поясните сущность выбора сечения проводника по условиям нагрева и согласования выбранного сечения проводника с аппаратами защиты.

20. Выбор аппаратов защиты в сетях до 1 кВ.

21. Способы уменьшения потерь напряжения.

22. Как определить потери напряжения в основных элементах системы электроснабжения.

23. Критерии проверки выбранных автоматических выключателей по токам короткого замыкания.

24. Критерии проверки выбранных сечений кабельных линий по токам короткого замыкания.

### 5.3. Типовые контрольные задания (материалы) для текущего контроля в семестре

Текущий контроль осуществляется в течение **6-го** семестра в форме собеседования во время проведения практических занятий.

Примеры типовых вопросов для практических занятий соответствуют перечню вопросов для зачета.

#### Примеры типовых задач для практических занятий

##### Задача

Для группы из пяти электроприемников (10, 11, 19, 20, 26) построим групповой график и рассчитаем его параметры. Исходные данные по группе представлены в таблице. Номинальное напряжение  $U_{\text{НОМ}} = 380 \text{ В}$ .

№ электроприемника	$P_{\text{пасп}}$ , кВт	$S_{\text{пасп}}$ , кВт	$\cos\varphi_{\text{H}}$	$\eta_{\text{H}}$ , %	$i_{\text{П}}/i_{\text{H}}$	ПВ, %
10	45	-	0,89	92,5	7,5	100
11	42,3	65	0,65	-	3,5	50
19	1,5	-	0,72	77	4,5	40
20	28,4	40,5	0,7	-	2	65
26	75	-	0,88	94,6	7,5	100
Итого:	192,2					

### Задача

Используя метод упорядоченных диаграмм определить расчетную нагрузку группы трехфазных электроприемников. Коэффициенты использования заданных электроприемников  $k_{и}$  необходимо определить на основании индивидуальных графиков нагрузки. Наименования электроприемников принять ориентировочно. Для этой же группы электроприемников построить групповой график нагрузки и определить расчетную активную мощность статистическим методом.

### Задача

Определить максимальную нагрузку, создаваемую однофазными электроприемниками, включенными на фазное и линейное напряжения сети 380/220 В.

**Каталожные данные по электроприемникам:**

**А** – регулируемая нагревательная печь  $p_{ном} = 20$  кВт,  $\cos\varphi = 1$ ,  $k_{и} = 0,5$ ;

**В** - сварочная машина с тремя однофазными сварочными трансформаторами,  $S_{ном} = 100$  кВ·А,  $\cos\varphi = 0,4$ ,  $k_{и} = 0,4$ ;

**С** - сварочный аппарат  $S_{ном} = 48$  кВ·А,  $\cos\varphi = 0,4$ ,  $k_{и} = 0,4$ ;

**Д**- сварочный аппарат  $S_{пасп} = 40$  кВ·А,  $\cos\varphi = 0,4$ ,  $k_{и} = 0,4$ .

### Задача

Определить трехфазную нагрузку от трех сварочных трансформаторов при  $\cos\varphi = 0,5$ , номинальные мощности которых составляют:  $p_{ном1,ab} = 28$  кВт,  $p_{ном2,bc} = 13$  кВт,  $p_{ном3,ca} = 14$  кВт. Трансформаторы присоединены на  $U_{л} = 380$  В.

### Задача

Определить расчетную нагрузку от группы однофазных электроприемников, подключенных на  $U_{л}$  и  $U_{ф}$  и имеющих следующие данные:

$U_{ф}$ :

«а-о» – 2×5 кВт  $k_{и} = 0,3$   $\cos\varphi = 0,6$  ( $\text{tg}\varphi = 1,33$ ),

«в-о» – 1×6 кВт  $k_{и} = 0,2$   $\cos\varphi = 0,8$  ( $\text{tg}\varphi = 0,75$ ),

«с-о» – 2×8 кВт  $k_{и} = 0,4$   $\cos\varphi = 0,7$  ( $\text{tg}\varphi = 1,0$ );

$U_{л}$ :

«а-в» – 2×4 кВт  $k_{и} = 0,2$   $\cos\varphi = 0,8$ ,

«с-а» – 3×2 кВт  $k_{и} = 0,3$   $\cos\varphi = 0,7$ ,

«в-с» – 1×10 кВт  $k_{и} = 0,3$   $\cos\varphi = 0,65$ .

## 1.4. Описание критериев оценивания компетенций и шкалы оценивания

При промежуточной аттестации в форме зачета (**6-й** семестр) используется следующая шкала оценивания: не зачтено, зачтено.

Наименование показателя оценивания результата обучения по дисциплине	Критерий оценивания
Знания	Знания правил устройства электроустановок при меняемых при проектировании цеховых систем электроснабжения.
	Полнота ответов на вопросы.
Умения	Самостоятельность выполнения задания.
	Правильность применения теоретического материала.
	Проектировать цеховые системы электроснабжения на основании электрических нагрузок
	Полнота выполнения заданий, полнота ответов на дополнительные вопросы.
	Умение сравнивать, делать выводы по результатам выполненного задания.
Качество оформления заданий.	
Навыки	Навыки выбора силовых трансформаторов, электрических проводников и коммутационных аппаратов.
	Выбор методики выполнения задания.
	Анализ и обоснование полученных результатов.

Оценка преподавателем выставляется интегрально с учётом всех показателей и критериев оценивания.

При промежуточной аттестации в форме **зачета**:

Оценка сформированности компетенций по показателю Знания.

Критерий	Уровень освоения и оценка	
	не зачтено	зачтено
Знания правил устройства электроустановок при меняемых при проектировании цеховых систем электроснабжения.	Не знает правил устройства электроустановок при проектировании цеховых систем электроснабжения.	Знает правила устройства электроустановок при проектировании цеховых систем электроснабжения.
Полнота ответов на вопросы.	не отвечает на вопросы для защиты расчетно-графического задания и вопросы для подготовки к зачету.	верно отвечает на вопросы для защиты расчетно-графического задания и вопросы для подготовки к зачету.

Оценка сформированности компетенций по показателю Умения.

Критерий	Уровень освоения и оценка	
	не зачтено	зачтено
Самостоятельность выполнения задания.	Не может выполнить расчеты в рамках решения задач на практическом занятии, в том числе и с дополнительной помощью.	Самостоятельно выполняет расчеты на практическом занятии.
Правильность применения теоретического материала.	При применении теоретического (лекционного) материала допускаются ошибки, относящиеся к решению задач и защите расчетно-графического задания.	Теоретический (лекционный) материал применяется и интерпретируется правильно при решении задач и защите расчетно-графического задания.
Проектировать цеховые системы электроснабжения на основании электрических нагрузок	Не может проектировать цеховые системы электроснабжения на основании электрических нагрузок	Верно проектирует цеховые системы электроснабжения на основании электрических нагрузок

Полнота выполнения заданий, полнота ответов на дополнительные вопросы.	Имеются существенные ошибки при решении задач, не отвечает на дополнительные вопросы.	Верно выполняет расчеты при решении задач, верно отвечает на дополнительные вопросы.
Умение сравнивать, делать выводы по результатам выполненного задания.	Не умеет сравнивать, сопоставлять и обобщать, а также делать выводы по результатам выполнения расчетно-графического задания.	Сравнивает, сопоставляет и обобщает данные, самостоятельно оценивает полученные результаты, делает выводы по результатам выполнения расчетно-графического задания.
Качество оформления заданий.	Расчетно-графическое задание оформлено не в соответствии с требованиями, не полностью, имеются ошибки. Или расчетно-графического задания не оформлено вообще.	Расчетно-графическое задание оформлено в соответствии с требованиями, в полном объеме, имеются незначительные ошибки, неточности, опечатки.

### Оценка сформированности компетенций по показателю Навыки.

Критерий	Уровень освоения и оценка	
	не зачтено	зачтено
Навыки выбора силовых трансформаторов, электрических проводников и коммутационных аппаратов.	Выбор силовых трансформаторов, электрических проводников и коммутационных аппаратов выполнен не верно.	Выбор силовых трансформаторов, электрических проводников и коммутационных аппаратов выполнен верно, по исходным данным и рекомендуемым методикам.
Выбор методики выполнения задания.	Неверно выбрана методика решения задач и выполнения заданий при защите расчетно-графического задания.	Методика решения задач и выполнения заданий при защите расчетно-графического задания выбрана верно с учетом исходных данных.
Анализ и обоснование полученных результатов.	Не произведен анализ результатов решения задач и результатов выполнения расчетно-графического задания.	Произведен анализ результатов решения задач, сделаны выводы по расчетно-графическому заданию. Результаты работы обоснованы и в целом аргументированы, имеются ссылки на нормативные, справочные и учебно-методические источники.

## **6. МАТЕРИАЛЬНО-ТЕХНИЧЕСКОЕ И УЧЕБНО-МЕТОДИЧЕСКОЕ ОБЕСПЕЧЕНИЕ**

### **6.1. Материально-техническое обеспечение**

№	Наименование специальных помещений и помещений для самостоятельной работы	Оснащенность специальных помещений и помещений для самостоятельной работы
1.	Учебная аудитория для проведения лекционных занятий.	Специализированная мебель; мультимедийный проектор, переносной экран, ноутбук.
2.	Учебная аудитория для проведения практических занятий, консультаций, текущего контроля, промежуточной аттестации.	Учебная аудитория кафедры «Электроэнергетика и автоматика» (лаборатория электроэнергетических систем). Специализированная мебель; мультимедийный проектор, переносной экран, ноутбук.
3.	Читальный зал библиотеки для самостоятельной работы.	Специализированная мебель; компьютерная техника, подключенная к сети «Интернет», имеющая доступ в электронную информационно-образовательную среду.

### **6.2. Лицензионное и свободно распространяемое программное обеспечение**

№	Перечень лицензионного программного обеспечения.	Реквизиты подтверждающего документа
1.	Microsoft Windows 10 Корпоративная	Соглашение Microsoft Open Value Subscription V6328633. Соглашение действительно с 02.10.2017 по 31.10.2023). Договор поставки ПО 0326100004117000038-0003147-01 от 06.10.2017
2.	Microsoft Office Professional Plus 2016	Соглашение Microsoft Open Value Subscription V6328633. Соглашение действительно с 02.10.2017 по 31.10.2023
4.	Google Chrome	Свободно распространяемое ПО согласно условиям лицензионного соглашения

### **6.3. Перечень учебных изданий и учебно-методических материалов**

1. Конюхова Е.А. Электроснабжение объектов: учеб. пособие для студ. учреждений сред. проф. образования / Е.А. Конюхова. – 10-е изд., стер. – М.: Издательский центр «Академия», 2013. – 320 с

2. Шеховцов В.П. Расчет и проектирование схем электроснабжения. Методическое пособие для курсового проектирования. – М.: ФОРУМ: ИНФРО-М, 2006. – 214 с. 15экз

3. Конюхова Е.А. Проектирование систем электроснабжения промышленных предприятий (теория и примеры) [Электронный ресурс] : учебное пособие / Е.А. Конюхова. — Электрон. текстовые данные. — М. : Русайнс, 2016. — 159 с. — 978-5-4365-0628-9. — Режим доступа: <http://www.iprbookshop.ru/61647.html>

4. Шлейников В.Б. Электроснабжение силовых электроприемников цеха про-

мышленного предприятия [Электронный ресурс] : учебное пособие / В.Б. Шлейников, Т.В. Сазонова. — Электрон. текстовые данные. — Оренбург: Оренбургский государственный университет, ЭБС АСВ, 2012. — 110 с. — 2227-8397. — Режим доступа: <http://www.iprbookshop.ru/30146.html>

5. Старкова Л.Е. Справочник цехового энергетика [Электронный ресурс] : учебно-практическое пособие / Л.Е. Старкова. — Электрон. текстовые данные. — М. : Инфра-Инженерия, 2013. — 352 с. — 978-5-9729-0021-3. — Режим доступа: <http://www.iprbookshop.ru/13558.html>

6. Электроснабжение предприятий [Электронный ресурс] : учебное пособие / Б.Н. Абрамович [и др.]. — Электрон. текстовые данные. — СПб. : Санкт-Петербургский горный университет, 2015. — 297 с. — 978-5-94211-716-0. — Режим доступа: <http://www.iprbookshop.ru/71713.html>

7. Кудрин, Б. И. Системы электроснабжения : учеб. пособие для студентов вузов / Б. И. Кудрин. - Москва : Академия, 2011. - 352 с. 10 экз

8. Электротехнический справочник в 4-х т. Т.3. Производство, передача и распределение электрической энергии / Под общей ред. профессоров МЭИ В.Г. Герасимова и др.- 9-е изд.- М.: Издательство МЭИ, 2004. – 964 с.

9. Сивков А.А. Основы электроснабжения [Электронный ресурс] : учебное пособие / А.А. Сивков, Д.Ю. Герасимов, А.С. Сайгаш. — Электрон. текстовые данные. — Томск: Томский политехнический университет, 2014. — 174 с. — 2227-8397. — Режим доступа: <http://www.iprbookshop.ru/34694.html>

#### **6.4. Перечень интернет ресурсов, профессиональных баз данных, информационно-справочных систем**

1. Техническая коллекция Шнейдер Электрик. Выпуск 017- Защита от замыканий на землю [Электронный ресурс]. – Режим доступа: [https://download.schneider-electric.com/files?p\\_enDocType=Cahier+Technique&p\\_File\\_Id=334073169&p\\_File\\_Name=RCT017.pdf&p\\_Reference=RCT017](https://download.schneider-electric.com/files?p_enDocType=Cahier+Technique&p_File_Id=334073169&p_File_Name=RCT017.pdf&p_Reference=RCT017)

2. Техническая коллекция Шнейдер Электрик. Выпуск 1 - Защита электрических сетей [Электронный ресурс]. – Режим доступа: <http://www.pro-schneider.ru/content/files/118.pdf>

3. Техническая коллекция Шнейдер Электрик. Выпуск 021- Руководство по компенсации реактивной мощности с учетом влияния гармоник [Электронный ресурс]. – Режим доступа: <https://www.schneider-electric.ru/ru/download/document/RCT021/>

4. Техническая коллекция Шнейдер Электрик. Выпуск 020- Системы заземления в электроустановках низкого напряжения [Электронный ресурс]. – Режим доступа: <http://www.pro-schneider.ru/content/files/138.pdf>



## 7. УТВЕРЖДЕНИЕ РАБОЧЕЙ ПРОГРАММЫ<sup>1</sup>

Рабочая программа утверждена на 20\_\_\_\_ /20\_\_\_\_ учебный год  
без изменений / с изменениями, дополнениями<sup>2</sup>

Протокол № \_\_\_\_\_ заседания кафедры от «\_\_» \_\_\_\_\_ 20\_\_\_\_ г.

Заведующий кафедрой \_\_\_\_\_  
подпись, ФИО

Директор института \_\_\_\_\_  
подпись, ФИО

---

<sup>1</sup> Заполняется каждый учебный год на отдельных листах

<sup>2</sup> Нужно подчеркнуть