

МИНОБРНАУКИ РОССИИ
ФЕДЕРАЛЬНОЕ ГОСУДАРСТВЕННОЕ БЮДЖЕТНОЕ ОБРАЗОВАТЕЛЬНОЕ УЧРЕЖДЕНИЕ
ВЫСШЕГО ОБРАЗОВАНИЯ
**«БЕЛГОРОДСКИЙ ГОСУДАРСТВЕННЫЙ
ТЕХНОЛОГИЧЕСКИЙ УНИВЕРСИТЕТ им. В.Г.ШУХОВА»**
(БГТУ им. В.Г. Шухова)



УТВЕРЖДАЮ
Директор ИСИ

В.А. Уваров

_____ 2022 г.

РАБОЧАЯ ПРОГРАММА

дисциплины

Техническая гидромеханика и гидропривод

направление подготовки :

15.03.02 Технологические машины и оборудование

Направленность программы (профиль):

15.03.02-21 Технологические машины и комплексы предприятий строительных
материалов

Квалификация

бакалавр

Форма обучения

очная

Инженерно-строительный институт

Кафедра теплогазоснабжения и вентиляции

Белгород 2022

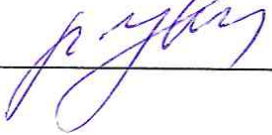
Рабочая программа составлена на основании требований:

- Федерального государственного образовательного стандарта высшего образования – бакалавриат по направлению подготовки 15.03.02 Технологические машины и оборудование, утв. 09.08.2021 г. №728
- учебного плана, утвержденного ученым советом БГТУ им. В.Г. Шухова в 2022 году.


Составитель: к.т.н., доцент  (Ю.Г. Овсянников)

Рабочая программа обсуждена на заседании кафедры

« 28 » 03 2022 г., протокол № 10

Заведующий кафедрой: д.т.н., проф.  (В.А. Уваров)

Рабочая программа согласована с выпускающей кафедрой
Механического оборудования

Заведующий кафедрой: д.т.н., проф.  (В.С. Богданов)

« 26 » 04 2022 г.

Рабочая программа одобрена методической комиссией института

« 31 » 03 2022 г., протокол № 8

Председатель к.т.н., доцент  (А.Ю. Феоктистов)

1. ПЛАНИРУЕМЫЕ РЕЗУЛЬТАТЫ ОБУЧЕНИЯ ПО ДИСЦИПЛИНЕ

Код и наименование компетенции	Код и наименование индикатора достижения компетенции	Наименование показателя оценивания результата обучения по дисциплине
<p>ПК-12 Способен разрабатывать и использовать энергосберегающие технологии в профессиональной деятельности</p>	<p>ПК-12.1 – Разрабатывает на основе законов технической гидромеханики схемы гидроприводов технологических машин для производства строительных материалов</p>	<p>Знания: Знание основ законов гидравлики и технической гидромеханики, схемы гидроприводов Умения: Умение разрабатывать схемы гидроприводов Навыки: Владение навыками разработки схем гидроприводов технологических машин для производства строительных материалов</p>
	<p>ПК-12.2 – Осуществляет совершенствование систем привода технологических машин по сокращению металлоемкости привода за счет применения гидромеханических и гидрообъемных приводов и гидромеханических трансмиссий</p>	<p>Знания: Знание типовых схем гидромеханических приводов технологических машин для производства строительных материалов Умения: Умение использовать гидрообъемные привода и гидромеханические трансмиссии Навыки: Владение навыками создания и внедрения схем гидроприводов машин</p>

2. МЕСТО ДИСЦИПЛИНЫ В СТРУКТУРЕ ОБРАЗОВАТЕЛЬНОЙ ПРОГРАММЫ

Компетенция ПК-11 Способен разрабатывать и использовать энергосберегающие технологии в профессиональной деятельности

Данная компетенция формируется следующими дисциплинами.

Стадия	Наименования дисциплины
1	Техническая гидромеханика и гидропривод
2	Гидропривод и гидропневмоавтоматика

3. ОБЪЕМ ДИСЦИПЛИНЫ

Общая трудоемкость дисциплины составляет 3 зач. единиц, 108 часов.

Дисциплина реализуется в рамках практической подготовки:

Форма промежуточной аттестации дифференциальный – зачет.

Вид учебной работы ¹	Всего часов	Семестр № 7
Общая трудоемкость дисциплины, час	108	108
Контактная работа (аудиторные занятия), в т.ч.:	53	53
лекции	17	17
лабораторные	17	17
практические	17	17
групповые консультации в период теоретического обучения и промежуточной аттестации ²	2	2
Самостоятельная работа студентов, включая индивидуальные и групповые консультации, в том числе:	55	55
Курсовой проект	-	-
Курсовая работа	-	-
Расчетно-графическое задание	-	-
Индивидуальное домашнее задание	9	9
Самостоятельная работа на подготовку к аудиторным занятиям (лекции, практические занятия, лабораторные занятия)	46	46
Экзамен	-	-

4. СОДЕРЖАНИЕ ДИСЦИПЛИНЫ

4.1 Наименование тем, их содержание и объем Курс 4 Семестр 7

№ п/п	Наименование раздела (краткое содержание)	Объем на тематический раздел по видам учебной нагрузки, час			
		Лекции	Практич. занятия	Лаборат. занятия	Самост. работа
1. Гидростатика					
	<p>Гипотеза сплошной среды. жидкости. Модель идеальной жидкости Капельные и газообразные жидкости. Гидравлика и аэродинамика. Масса, плотность, удельный вес жидкости и газов. Сжимаемость, температурное расширение. Вязкость, текучесть. Капиллярные явления, поверхностное натяжения. Ньютоновские и неньютоновские.</p> <p>Силы, действующие на жидкость. Гидростатическое давление и его свойства. Дифференциальное уравнение покоящейся жидкости (уравнение Эйлера). Равновесие в поле сил тяжести. Основное уравнение гидростатики. Закон Паскаля и его практическое приложение. Абсолютное, избыточное и вакуумметрическое давления. Пьезометрическая высота, пьезометрический напор. Сила давления на плоские и криволинейные поверхности. Закон Архимеда. Равновесие газа в поле сил тяжести. Изотермическое изменение состояния газа. Относительный покой жидкости.</p>	2	2	2	6
2 Основы кинематики и динамики жидких сред.					
	<p>Основные понятия кинематики: установившееся и неустановившееся движение, линия тока, элементарная струйка, живое сечение, гидравлический радиус, средняя скорость потока жидкости. Уравнение расхода. Уравнение неразрывности потока. Дифференциальные уравнения движения потока вязкой и невязкой жидкости (уравнения Эйлера и Навье-Стокса). Динамическое давление. Уравнение Бернулли для идеальной жидкости, энергетический и геометрический смысл уравнения. Уравнение Бернулли для вязкой жидкости, коэффициент Кориолиса, общие сведения о гидравлических потерях.</p> <p>Потери напора на трение, формула Дарси- Вейсбаха. Режимы движения жидкости. Критерий Рейнольдса. Особенности ламинарного движения жидкости, распределение скоростей по сечению трубы, потери на трение, формула Пуазейля-Гагена. Электродинамическая аналогия. Турбулентное движение, пульсации скоростей и давлений. Абсолютная и относительная шероховатость трубопроводов. Графики Никурадзе, Мурина. Гидравлически гладкие и шероховатые трубы, квадратичная область сопротивления. Местные гидравлические сопротивления, основные виды сопротивлений. Коэффициент местного сопротивления, эквивалентная длина трубопровода.</p>	4	3	6	10
3 Гидравлический расчет трубопроводов					

	<p>Классификация трубопроводов. Расчет простого трубопровода, три задачи, численные методы решения. Расчет длинных трубопроводов в области квадратичного сопротивления, удельное сопротивление трубопровода, модуль расхода. Последовательное и параллельное соединение трубопроводов, построение совместной характеристики. Расчет сложных трубопроводов. Неустановившееся движение потока в круглой трубе, инерционный напор. Гидравлический удар, скорость фронта ударной волны, фаза гидроудара. Прямой и непрямо́й гидроудар, формула Жуковского. Способы борьбы с гидроударом.</p>	2	2	4	8
4	Структура и комплектующие гидравлического привода				
	<p>Динамический и объемный гидропривод, области применения. Структура принцип действия, основные параметры, преимущества и недостатки объемного гидропривода. Характеристики рабочих жидкостей гидропривода, особенности взаимодействия с ограничивающими стенками каналов.</p> <p>Классификация и принцип действия объемных гидромашин. Объемные и механические потери, общий КПД. Конструкции, принцип действия, характеристики шестеренных, лопастных, винтовых, аксиально- и радиально-поршневых насосов и гидромоторов. Определение рабочего объема и его регулирование. Конструкция и принцип действия поршневых, плунжерных, телескопических, мембранных, сильфонных гидроцилиндров. Дифференциальная схема включения поршневого гидроцилиндра. Расчет рабочих параметров гидромашин.</p> <p>Классификация гидроаппаратуры. Назначение, конструкция, принцип действия, основные расчетные зависимости клапанов давления (предохранительных, напорных, переливных, редукционных, обратных, обратных управляемых). Дроссели, расчет потерь давления на дросселе. Регуляторы потока. Делители потока. Реле давления и выдержки. Распределители: назначение, классификация, принцип действия. Степень перекрытия рабочих окон золотникового распределителя, зона нечувствительности. Гидроаккумуляторы. Модульные гидравлические аппараты.</p> <p>Фильтры: классификация, критерии выбора, места установки в системе гидропривода. Сепараторы. Гидробаки: функциональное назначение, расчет рабочего объема и теплового баланса, особенности конструктивного исполнения. Охлаждение рабочей жидкости. Масляные станции. Гидролинии: классификация, используемые материалы, способы монтажа. Расчет диаметра трубопровода.</p>	4	4	2	10
5	Типовые схемы объемного гидропривода				
	<p>Понятие о дискретном приводе. Классификация дискретных гидроприводов. Принципиальные гидравлические схемы, условные обозначения. Структурный анализ и синтез схемы нерегулируемого гидропривода.</p> <p>Уравнение динамики рабочего органа гидропривода поступательного движения и его решение. Расчет статических характеристик объемного привода. Методика расчета вращательного и поступательного гидроприводов. Выбор аппаратуры, насоса и гидравлического двигателя привода.</p> <p>Способы регулирования скорости движения гидродвигате-</p>	5	6	3	12

<p>лей. Ступенчатое регулирование. Объемный и дроссельный способы. Последовательное и параллельное включение дросселя. Стабилизация скорости движения исполнительного механизма при переменной нагрузке. КПД и нагрузочные характеристики привода. Сравнение способов регулировки.</p> <p>Принцип действия и структура пневматических приводов. Преимущества и недостатки пневматических приводов. Классификация пневмодвигателей. Источники питания. Свойства воздуха. Термодинамические процессы пневмоприводов. Основные закономерности течения воздуха в пневмолиниях. Уравнение скорости и расхода, определение пропускной способности пневмолиний. Определение времени наполнения и опорожнения пневмоемкостей. Элементы пневмоаппаратуры высокого давления. Динамический расчет пневмодвигателей.</p>				
ВСЕГО	17	17	17	46

4.2. Содержание практических (семинарских) занятий

№ п/п	Наименование раздела дисциплины	Тема практического (семинарского) занятия	К-во часов	Самостоятельная работа на подготовку к аудиторным занятиям
семестр № 7				
1	Гидростатика	Сила давления на плоские и криволинейные поверхности. Закон Архимеда. Давление в неоднородных средах	2	2
	Основы кинематики и динамики жидких сред.	Основные законы движения жидкости. Уравнение расхода. Уравнение неразрывности потока. Уравнение Бернулли. Потери напора на трение по подлине. Потери напора на трение на местных сопротивлениях.	3	3
	Гидравлический расчет трубопроводов	Гидравлический расчет трубопроводов, три задачи. Построение гидравлической характеристики простого и сложного трубопроводов.	2	2
	Структура и комплекующие гидравлического привода	Структурный анализ объемных приводов. Условное обозначение и функциональное назначение аппаратуры привода. Гидронасосы и гидромоторы, расчет требуемых эксплуатационных параметров, параллельное и последовательное включение насосов. Решение уравнения динамики рабочего органа гидропривода поступательного движения. Дифференциальная схема включения гидропривода.	4	4
	Типовые схемы объемного гидропривода	Синтез принципиальных схем дискретного действия приводов поступательного и вращательного движения. Расчет гидросистемы нерегулируемого	6	6

		<p>объемного привода поступательного движения, выбор насоса и необходимой гидроаппаратуры, уточнение эксплуатационных параметров привода.</p> <p>Дроссельный способ регулирования скорости движения гидродвигателя построение нагрузочных характеристик.</p> <p>Объемный способ регулирования скорости движения гидродвигателя построение нагрузочных характеристик.</p>		
ВСЕГО:			17	17

4.3. Содержание лабораторных занятий

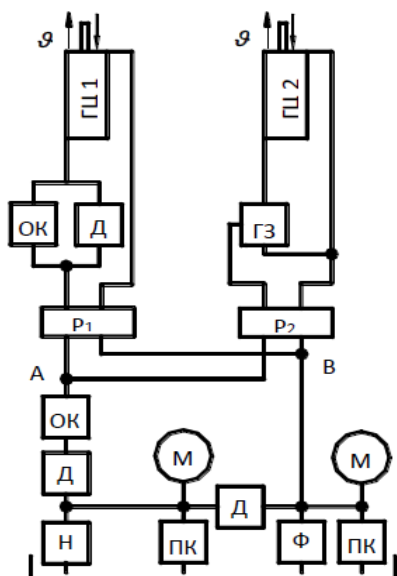
№ п/п	Наименование раздела дисциплины	Тема лабораторного занятия	К-во часов	К-во часов СРС
семестр № 7				
1	Гидростатика	Измерение статического, динамического и полного давлений. Распределение гидростатического напора в разнородных жидкостях	2	2
2	Основы кинематики и динамики жидких сред.	Исследование режимов движения жидкости. Определение коэффициента трения (коэффициента Дарси). Определение коэффициента местного сопротивления.	6	6
3	Гидравлический расчет трубопроводов	Построение расходной характеристики простого и сложного трубопроводов. Исследование характеристик гидравлического удара.	4	4
4	Структура и комплектующие гидравлического привода	Определение рабочего объема шестеренного и лопастного насосов	2	2
5	Типовые схемы объемного гидропривода	Исследование нагрузочных характеристик объемного привода при параллельном и последовательном включении дросселя.	3	3
ИТОГО:			17	17

4.4. Содержание курсовой работы

Не предусмотрена учебным планом

4.5. Содержание расчетно-графического задания, индивидуальных домашних заданий

Учебным планом предусмотрено выполнение индивидуального домашнего задания.



ИДЗ включает выполнение 3 этапов:

1. На основе заданной блок-схемы осуществляется синтез принципиальной схемы гидропривода. Подключение аппаратуры при этом должно обеспечить заданную циклограмму работы гидродвигателей привода.

2. Проведение гидравлического расчета разработанной схемы объемного привода.

3. Основываясь на данных гидравлического расчета осуществляется комплектация гидроаппаратурой с требуемыми эксплуатационными параметрами разработанной схемы привода.

В процессе выполнения индивидуальных домашних заданий осуществляется контактная работа обучающегося с преподавателем. Консультации проводятся в аудитория и/или посредством электронной информационно-образовательной среды университета.

5. ОЦЕНОЧНЫЕ МАТЕРИАЛЫ ДЛЯ ПРОВЕДЕНИЯ ТЕКУЩЕГО КОНТРОЛЯ, ПРОМЕЖУТОЧНОЙ АТТЕСТАЦИИ

5.1. Реализация компетенций

Компетенция ПК-11 Способен разрабатывать и использовать энергосберегающие технологии в профессиональной деятельности

Наименование индикатора достижения компетенции	Используемые средства оценивания
ПК-12.1 Разрабатывает на основе законов технической гидромеханики схемы гидроприводов технологических машин для производства строительных материалов	Зачет Собеседование Защита лабораторных работ Защита ИДЗ
ПК-12.2 Осуществляет совершенствование систем привода технологических машин по сокращению металлоемкости привода за счет применения гидромеханических и гидрообъемных приводов и гидромеханических трансмиссий	Зачет Собеседование Защита лабораторных работ Защита ИДЗ

5.2. Типовые контрольные задания для промежуточной аттестации

5.2.1. Перечень контрольных вопросов для зачета

№ п/п	Наименование раздела дисциплины	Компетенция	Содержание вопросов (типовых заданий)
1	Гидростатика	ПК-12	1. Основные физические свойства жидкостей и газов: плотность, удельный вес, вязкость, сжимаемость. 2. Понятие идеальной жидкости, ее свойства 3. Физический смысл гидростатического давления. Его свойства 4. Основное уравнение гидростатики 5. Закон Паскаля 6. Абсолютное, избыточное и вакуумметрическое давления. 7. Сила давления на плоские поверхности. 8. Сила давления на криволинейные поверхности. 9. Пьезометрическая высота, пьезометрический напор. Его связь с давлением 10. Закон Архимеда. 11. Относительный покой жидкости. Примеры
2	Основы кинематики и динамики	ПК-12	1. Основные понятия кинематики: установившееся и неустановившееся движение, линия тока, элементарная струйка, живое сечение, гидравлический радиус,

	жидких сред.		<p>средняя скорость потока жидкости.</p> <p>2. Уравнение расхода. Уравнение средней скорости.</p> <p>3. Уравнение Бернулли для идеальной жидкости, энергетический и геометрический смысл уравнения.</p> <p>4. Динамическое давление. Приборы для определения динамического давления.</p> <p>5. Уравнения изменения количества движения, частные случаи использования уравнения.</p> <p>6. Связь между скоростями течения газа и скоростью звука. Число Маха.</p> <p>7. Общие сведения о гидравлических потерях.</p> <p>8. Потери напора на трение, формула Дарси-Вейсбаха.</p> <p>9. Режимы движения жидкости. Критерий Рейнольдса.</p> <p>10. Гидродинамическое подобие, критерии подобия.</p> <p>11. Электрогидродинамическая аналогия.</p> <p>12. Турбулентное движение, пульсации скоростей и давлений.</p> <p>13. Абсолютная и относительная шероховатость трубопроводов. Графики Никурадзе, Мурина.</p> <p>14. Гидравлически гладкие и шероховатые трубы, квадратичная область сопротивления.</p> <p>15. Местные гидравлические сопротивления, основные виды сопротивлений. Коэффициент местного сопротивления</p> <p>16. Потери напора при изменении сечения трубопровода, теорема Борда-Карно.</p> <p>17. Местные гидравлические сопротивления, основные виды сопротивлений. Коэффициент местного сопротивления.</p>
3	Гидравлический расчет трубопроводов	ПК-12	<p>1. Классификация трубопроводов. Расчет простого трубопровода, три задачи, численные методы решения.</p> <p>2. Построение расходной характеристики простого трубопровода.</p> <p>3. Последовательное и параллельное соединение трубопроводов, построение совместной характеристики. Расчет сложных трубопроводов.</p> <p>4. Гидравлический удар, скорость фронта ударной волны, фаза гидроудара.</p> <p>5. Прямой и непрямой гидроудар, формула Жуковского. Способы борьбы с гидроударом</p> <p>6. Определение расхода при истечении из отверстий в тонкой стенке.</p> <p>7. Истечение газов из емкостей под давлением, критическая скорость.</p>
4	Структура и комплектование гидравлического привода	ПК-12	<p>1. Динамический и объемный гидропривод, области применения. Структура принцип действия, основные параметры, преимущества и недостатки объемного гидропривода.</p> <p>2. Характеристики рабочих жидкостей гидропривода</p> <p>3. Классификация и принцип действия объемных гидромашин, общий КПД.</p>

			<p>4.Конструкции, принцип действия, характеристики шестеренных и лопастных, насос-моторов. Определение рабочего объема.</p> <p>5.Конструкции, принцип действия, характеристики аксиально- и радиально-поршневых насос-моторов. Регулирование рабочего объема.</p> <p>6.Конструкция, принцип действия поршневых, плунжерных, телескопических гидроцилиндров. Расчет рабочих параметров.</p> <p>7.Дифференциальная схема включения поршневого гидроцилиндра.</p> <p>8.Назначение, конструкция, принцип действия клапанов давления (предохранительных, напорных, переливных, редуционных)</p> <p>9.Назначение, конструкция, принцип действия клапанов управления (обратных, обратных управляемых, делителей потока).</p> <p>10.Назначение, конструкция, принцип действия клапанов управления реле давления и выдержки.</p> <p>11.Назначение, конструкция, принцип действия регуляторов потока.</p> <p>12.Дроссели, расчет потерь давления на дросселе.</p> <p>13.Распределители: назначение, классификация, принцип действия. Степень перекрытия рабочих окон золотникового распределителя, зона нечувствительности.</p> <p>14.Фильтры: классификация, критерии выбора, места установки в системе гидропривода.</p> <p>15.Гидробаки: функциональное назначение, расчет рабочего объема и теплового баланса, особенности конструктивного исполнения.</p> <p>16.Гидролинии: классификация, используемые материалы, способы монтажа. Расчет диаметра трубопровода.</p> <p>17.Способы герметизации подвижных и неподвижных соединений, их характеристика.</p>
5	Типовые схемы объемного гидропривода	ПК-12	<p>1.Понятие о дискретном приводе. Классификация дискретных гидроприводов.</p> <p>2.Принципиальные гидравлические схемы, условные обозначения, примеры.</p> <p>3.Уравнение динамики рабочего органа привода поступательного движения</p> <p>4.Методика расчета вращательного и поступательного гидроприводов.</p> <p>5.Выбор аппаратуры, насоса и гидравлического двигателя привода</p> <p>6.Способы регулирования скорости гидродвигателей.</p> <p>7.Регулирование скорости движения, последовательное и параллельное включение дросселя. КПД и нагрузочные характеристики</p> <p>8.Стабилизация скорости движения исполнительного механизма при переменной нагрузке.</p> <p>9.Синхронные гидроприводы дроссельного и объемного способов регулирования, примеры схем.</p>

			<p>10.Функциональная схема следящего привода. Классификация, чувствительность, точность и устойчивость гидроусилителей.</p> <p>11.Следящий привод с золотниковыми усилителями. Силы, действующие на золотник, способы разгрузки золотников.</p> <p>12.Принцип действия и структура пневматических приводов.</p> <p>13.Преимущества и недостатки пневматических приводов.</p> <p>14.Основные закономерности течения воздуха в пневмолиниях.</p> <p>15.Уравнение скорости и расхода, определение пропускной способности пневмолиний.</p>
--	--	--	--

5.3. Типовые контрольные задания (материалы) для текущего контроля в семестре

5.3.1. Текущий контроль по лабораторным занятиям осуществляется в форме выполнения лабораторных работ и собеседования по контрольным вопросам (защита лабораторных работ)

№	Тема лабораторной работы	Компетенция	Контрольные вопросы
1	Измерение статического, динамического и полного давлений. Распределение гидростатического напора в разнородных жидкостях	ПК-12	<p>1.Что принято за ноль при отсчете абсолютного давления?</p> <p>2.Можно ли мановакуметром измерить абсолютное давление?</p> <p>3.Какая связь существует между плотностью и удельным весом жидкости?</p> <p>4.Как пересчитать давление в напор?</p> <p>5.Поясните принцип действия трубки Пито-Прандля.</p> <p>6.Как перевести показания микроманометра ММ-250 в Па?</p> <p>7.Почему микроманометра ММ-250 заправляется спиртом?</p> <p>8.Каково максимальное значение вакуумметрического напора?</p> <p>9.Поясните эффект фонтана Герона.</p> <p>10.Почему глубинные насосы опускают в скважину, а не располагают наверху, что более удобно?</p> <p>11.Перечислите свойства гидростатического давления.</p> <p>12.Как изменяется гидростатическое давление с увеличением глубины погружения?</p> <p>13.Изобразите эпюру абсолютного и избыточного</p>

№	Тема лабораторной работы	Компетенция	Контрольные вопросы
			<p>гидростатического давления, действующего на вертикальную стенку и горизонтальное дно открытого сосуда с жидкостью.</p> <p>14.Объясните устройство и принцип действия жидкостных приборов: пьезометра, манометра, вакуумметра, дифференциального манометра.</p> <p>15.Объясните принцип действия механических приборов для измерения давления. Как влияет высота установки механического манометра на его показания?</p>
2	Исследование режимов движения жидкости.	ПК-12	<p>1.Дайте определение вязкости жидкости.</p> <p>2.Назовите характеристики вязкости, их размерность и связь между ними.</p> <p>3.Как изменяется вязкость капельных жидкостей и газов при изменении температуры и давления?</p> <p>4.Сформулируйте закон жидкостного трения Ньютона.</p> <p>5.Что называется идеальной жидкостью? В каких случаях используется эта модель жидкости?</p> <p>6.Дайте определение траектории жидкой частицы, линии тока, трубки тока, струи, живого сечения потока, элементарной струйки.</p> <p>7.Что называется расходом жидкости, и каковы единицы его измерения?</p> <p>8.Дайте определение средней скорости потока. По какой формуле она определяется?</p> <p>9.Что называется уравнением неразрывности потока жидкости?</p> <p>10.Как изменится средняя скорость в живом сечении потока, если площадь сечения уменьшить (увеличить) в два раза?</p> <p>11.Какое различие между установившимся и неустановившимся, равномерным и неравномерным движением жидкости?</p> <p>12.В чем состоит отличие ламинарного режима движения жидкости от турбулентного?</p> <p>13.Перечислите факторы, от которых зависит режим движения жидкости.</p> <p>14.Назовите критерий, определяющий режим движения жидкости, напишите его формулу, укажите его размерность.</p> <p>15.В чем физический смысл числа Рейнольдса?</p> <p>16.Что называется, критическим числом Рейнольдса? Чему равно его значение для потока жидкости в круглой трубе?</p> <p>17.Зачем нужно знать режим движения жидкости?</p>
3	Определение коэффициента трения (коэффициента Дарси).	ПК-12	<p>1.Напишите формулу для определения потерь напора на трение по длине.</p> <p>2.От чего зависит коэффициент гидравлического трения в общем случае?</p> <p>3.Дайте определение эквивалентной шероховатости.</p>

№	Тема лабораторной работы	Компетенция	Контрольные вопросы
			<p>4.Какие существуют зоны сопротивления при движении жидкости в трубах?</p> <p>5.От чего зависит коэффициент трения в каждой зоне?</p> <p>6.Какой степени скорости пропорциональна потеря напора по длине для различных зон сопротивления?</p> <p>7.Чем объясняется возрастание гидравлического сопротивления при переходе от ламинарного режима к турбулентному?</p> <p>8.От чего зависит степень влияния шероховатости труб на гидравлическое сопротивление при турбулентном режиме?</p> <p>9.Почему формула Альтшуля называется универсальной? Для каких зон сопротивления она применима?</p>
4	<p>Определение коэффициента местного сопротивления.</p>	ПК-12	<p>1.Что называется, потерей напора на преодоление гидравлических сопротивлений?</p> <p>2.Назовите два вида потерь напора.</p> <p>3.Напишите формулу для определения местных потерь напора.</p> <p>4.От чего зависит коэффициент местного сопротивления при ламинарном и турбулентном режиме?</p> <p>5.Дайте определение эквивалентной длины местного сопротивления.</p> <p>6.Как определяются потери напора опытным путем?</p> <p>7.Что способствует снижению величины кмс?</p>
5	<p>Определение характеристики простого трубопровода.</p> <p>Определение характеристики последовательного и параллельного соединения трубопроводов.</p>	ПК=12	<p>1.Что называют простым трубопроводом?</p> <p>2.Какой функцией описывается характеристика сети?</p> <p>3.Как изменяется характеристика сети при увеличении гидравлического сопротивления?</p> <p>4.Как строят построение характеристики сети трубопровода соединённых последовательно?</p> <p>5.Когда используют последовательное соединение трубопроводов?</p> <p>6.Как строят построение характеристики сети трубопровода соединённых параллельно?</p> <p>7.Когда используют параллельное соединение трубопроводов</p>
6	<p>Определение эксплуатационных характеристик объемных насосов.</p>	ПК-12	<p>1.Как определить модуль зубчатого зацепления насоса?</p> <p>2.Для чего предназначены насосы объемного типа?</p> <p>3.Чем теоретическая производительность насоса отличается от фактической?</p> <p>4.Как по известным характеристикам насоса определить оптимальные режимы работы?</p> <p>5.Как устроен и работает шестеренный насос?</p> <p>6.В чем отличие в устройстве и работе пластинчатых насосов однократного и двукратного действия?</p>

№	Тема лабораторной работы	Компетенция	Контрольные вопросы
7	Определение КПД и нагрузочной характеристики гидропривода поступательного движения.	ПК-12	<p>1.Изобразите возможные схемы включения дросселя в схему</p> <p>2.При установке дросселя параллельно для увеличения скорости его надо открыть или закрыть?</p> <p>3.При установке дросселя последовательно для увеличения скорости его надо открыть или закрыть?</p> <p>4.Как зависит КПД привода от способа установки дросселя.</p> <p>5.В каком случае максимально возможный общий КПД гидропривода наблюдается при последовательной установке дросселя?</p> <p>6.Почему при дроссельном способе регулирования не достигается стабилизация скорости при переменной нагрузке?</p> <p>7.Что такое скорость холостого хода?</p> <p>8.Что такое нагрузка торможения?</p> <p>9.В чем достоинство объемного гидропривода дроссельного регулирования с дросселем на выходе?</p>

5.3.2. Текущий контроль по практическим занятиям осуществляется в форме выполнения практического задания и собеседования по контрольным вопросам

№	Задание	Компетенция	Контрольные вопросы
1	<p>Определить силу давления на плоскую и на криволинейную поверхность.</p> <p>Используя закон Архимеда, рассчитать давление в неоднородных средах.</p>	ПК-12	<p>Понятие смоченной поверхности.</p> <p>Как определить численное значение силы, действующей на плоскую поверхность?</p> <p>Влияние угла наклона поверхности на величину силы давления.</p> <p>Как определить численное значение силы, действующей на криволинейную поверхность?</p> <p>Что понимают под центром давления, как определить его положение?</p> <p>Как распределяется величина давления в смеси жидкостей с различной плотности?</p> <p>Объясните эффект фонтана Герона.</p> <p>Закон Архимеда.</p>
2	<p>Изучить основные законы движения жидкости составить;</p> <p>-Уравнение расхода;</p> <p>-Уравнение неразрывности потока;</p> <p>-Уравнение Бернулли.</p> <p>Рассчитать среднюю скорость в живом</p>	ПК-12	<p>1.Сформулируйте закон жидкостного трения Ньютона.</p> <p>2.Что называется идеальной жидкостью? В каких случаях используется эта модель жидкости?</p> <p>3.Дайте определение траектории жидкой частицы, линии тока, трубки тока, струи, живого сечения потока, элементарной струйки.</p> <p>4.Что называется расходом жидкости, и каковы единицы его измерения?</p> <p>5.Дайте определение средней скорости потока. По какой формуле она определяется?</p> <p>6.Что называется уравнением неразрывности потока жидкости?</p>

№	Задание	Компетенция	Контрольные вопросы
	сечения потока, если площадь сечения уменьшить (увеличить) в два раза?		7. Как изменится средняя скорость в живом сечении потока, если площадь сечения уменьшить (увеличить) в два раза?
3	Изучить режимы движения жидкости. Определить потери напора на трение и местные сопротивления.	ПК-12	<p>1. Какое различие между установившимся и неустановившимся, равномерным и неравномерным движением жидкости?</p> <p>2. В чем состоит отличие ламинарного режима движения жидкости от турбулентного?</p> <p>3. Перечислите факторы, от которых зависит режим движения жидкости.</p> <p>4. Назовите критерий, определяющий режим движения жидкости, напишите его формулу, укажите его размерность.</p> <p>5. В чем физический смысл числа Рейнольдса?</p> <p>6. Что называется критическим числом Рейнольдса?</p> <p>7. Чему равно его значение для потока жидкости в круглой трубе?</p> <p>8. От чего зависит коэффициент гидравлического трения в общем случае?</p> <p>9. Дайте определение эквивалентной шероховатости.</p> <p>10. Какие существуют зоны сопротивления при движении жидкости в трубах?</p> <p>11. От чего зависит коэффициент трения в каждой зоне?</p> <p>12. Какой степени скорости пропорциональна потеря напора по длине для различных зон сопротивления?</p> <p>13. Чем объясняется возрастание гидравлического сопротивления при переходе от ламинарного режима к турбулентному?</p> <p>14. От чего зависит степень влияния шероховатости труб на гидравлическое сопротивление при турбулентном режиме?</p> <p>15. Почему формула Альтшуля называется универсальной? Для каких зон сопротивления она применима?</p> <p>16. От чего зависит коэффициент местного сопротивления при ламинарном и турбулентном режиме?</p> <p>17. Дайте определение эквивалентной длины местного сопротивления.</p> <p>18. Как определяются потери напора опытным путем?</p> <p>19. Что способствует снижению величины кмс?</p>
4	Выполнить гидравлический расчет трубопроводов, три задачи.	ПК-12	<p>1. Назовите два вида потерь напора.</p> <p>2. Что называют простым трубопроводом?</p> <p>3. Какой функцией описывается характеристика сети?</p>

№	Задание	Компетенция	Контрольные вопросы
	<p>Выполнить построение гидравлической характеристики простого и сложного трубопроводов.</p>		<p>4.Как изменяется характеристика сети при увеличении гидравлического сопротивления? 5.Как строят построение характеристики сети трубопровода соединённых последовательно? 6.Когда используют последовательное соединение трубопроводов? 7.Как строят построение характеристики сети трубопровода соединённых параллельно? 8.Когда используют параллельное соединение трубопроводов</p>
5	<p>Выполнить структурный анализ объемных приводов. Изучить условное обозначение и функциональное назначение аппаратуры привода. Изучить назначение и конструкцию гидронасосов и гидродвигателей Выполнить расчет требуемых эксплуатационных параметров.</p>	ПК-12	<p>1.Классификация гидроприводов. Динамический и объемный гидропривод, области применения. 2.Структура принцип действия, основные параметры, преимущества и недостатки объемного гидропривода. 3.Конструкция, принцип действия поршневых, плунжерных, телескопических гидроцилиндров. Расчет рабочих параметров. 4.Дифференциальная схема включения поршневого гидроцилиндра. 5.Назначение, конструкция, принцип действия аппаратуры гидропривода. 6.Фильтры: классификация, критерии выбора, места установки в системе гидропривода. 7.Гидробаки: функциональное назначение, расчет рабочего объема и теплового баланса, особенности конструктивного исполнения. 8.Гидролинии: классификация, используемые материалы, способы монтажа. Расчет диаметра трубопровода. 9.Чем теоретическая производительность насоса отличается от фактической? 10.Как по известным характеристикам насоса определить оптимальные режимы работы? 11.Как устроен и работает шестеренный насос? 12.В чем отличие в устройстве и работе пластинчатых насосов однократного и двукратного действия?</p>
6	<p>Решить уравнения динамики рабочего органа гидропривода поступательного движения. Выполнить дифференциальную схему включения гидропривода.</p>	ПК-12	<p>1.Конструкция, принцип действия поршневых, плунжерных, телескопических гидроцилиндров. 2.Расчет рабочих параметров поршневых гидроцилиндров. 3.Уравнение динамики поршня его физический смысл. 4.Чем вызван рост давления при пуске гидродвигателя 5.Дифференциальная схема включения поршневого гидроцилиндра. 6.Условие равенства скоростей при реверсе.</p>
7	Выполнить синтез принципиальных схем	ПК-12	<p>1.Понятие о дискретном приводе. Классификация дискретных гидроприводов. 2.Порядок расчета вращательного и поступательного гидроприводов.</p>

№	Задание	Компетенция	Контрольные вопросы
	<p>дискретного действия приводов поступательного и вращательного движения.</p> <p>Выполнить расчет гидросистемы нерегулируемого объемного привода поступательного движения.</p> <p>Осуществить выбор насоса и необходимой гидроаппаратуры и уточнить эксплуатационные параметры привода.</p>		<p>3.Выбор аппаратуры, насоса и гидравлического двигателя привода</p> <p>4.Способы регулирования скорости гидродвигателей.</p> <p>5.Регулирование скорости движения, последовательное и параллельное включение дросселя. КПД и нагрузочные характеристики</p> <p>6.В каком случае максимально возможный общий КПД гидропривода наблюдается при последовательной установке дросселя?</p> <p>7.Почему при дроссельном способе регулирования не достигается стабилизация скорости при переменной нагрузке?</p> <p>8.Что такое скорость холостого хода?</p> <p>9.Что такое нагрузка торможения?</p> <p>10.В чем достоинство объемного гидропривода дроссельного регулирования с дросселем на выходе?</p> <p>11.Стабилизация скорости движения исполнительного механизма при переменной нагрузке.</p> <p>12.Синхронные гидроприводы дроссельного и объемного способов регулирования, примеры схем.</p> <p>13.Функциональная схема следящего привода. Классификация, чувствительность, точность и устойчивость гидроусилителей.</p> <p>14.Следящий привод с золотниковыми усилителями. Силы, действующие на золотник, способы разгрузки золотников.</p>
8	<p>Изучить дроссельный и объемный способы регулирования скорости движения гидродвигателя.</p> <p>Выполнить построение нагрузочных характеристик.</p>	ПК-12	<p>1.Изобразите возможные схемы включения дросселя в схему</p> <p>2.При установке дросселя параллельно для увеличения скорости его надо открыть или закрыть?</p> <p>3.При установке дросселя последовательно для увеличения скорости его надо открыть или закрыть?</p> <p>4.Как зависит КПД привода от способа установки дросселя.</p> <p>5.В каком случае максимально возможный общий КПД гидропривода наблюдается при последовательной установке дросселя?</p> <p>6.Почему при дроссельном способе регулирования не достигается стабилизация скорости при переменной нагрузке?</p> <p>7.Что такое скорость холостого хода?</p> <p>8.Что такое нагрузка торможения?</p> <p>9.В чем достоинство объемного гидропривода дроссельного регулирования с дросселем на выходе?</p>

5.3.3. Индивидуальное домашнее задание (см п.4.5.) оцениваются в соответствии со следующими критериями.

Оценка	Критерии оценивания
Зачтено	Задание выполнено в полном объеме. В каждом разделе получены правильные

Оценка	Критерии оценивания
	ответы и обоснованы принятые решения. Оформление полностью соответствует предъявляемым требованиям. При защите студент полно и аргументировано объясняет ход выполнения задание и принятые решения.
	Задание выполнено в полном объеме. В некоторых разделах допущены ошибки, однако студент в состоянии объяснить, чем они вызваны и как их устранить, способен обосновать принятые решения. Оформление соответствует предъявляемым требованиям.
Не зачтено	Задание выполнено не в полном объеме. В некоторых разделах допущены принципиальные ошибки, устранить которые студент не в состоянии. Оформление не соответствует предъявляемым требованиям.

5.4. Описание критериев оценивания компетенций и шкалы оценивания

При промежуточной аттестации в форме зачета используется следующая шкала оценивания: зачтено, не зачтено.

Критериями оценивания достижений показателей являются:

Наименование показателя оценивания результата обучения по дисциплине	Критерий оценивания
Знания	Знание основ законов гидравлики и технической гидромеханики, схемы гидроприводов
	Знание типовых схем гидромеханических приводов технологических машин для производства строительных материалов
Умения	Умение разрабатывать схемы гидроприводов
	Умение использовать гидрообъемные привода и гидромеханические трансмиссии
Навыки	Владение навыками разработки схем гидроприводов технологических машин для производства строительных материалов
	Владение навыками создания и внедрения схем гидроприводов машин

Оценка преподавателем выставляется интегрально с учётом всех показателей и критериев оценивания.

Оценка сформированности компетенции по показателю **Знания**

Критерий	Уровень освоения и оценка	
	не зачтено	зачтено
Знание основ законов гидравлики и технической гидромеханики, схемы гидроприводов	Не знает основы законов гидравлики и технической гидромеханики, схемы гидроприводов	Знает основы законов гидравлики и технической гидромеханики, схемы гидроприводов
Знание типовых схем гидромеханических приводов технологических машин для производства строительных материалов	Не знает типовые схем гидромеханических приводов технологических машин для производства строительных материалов	Знает типовые схем гидромеханических приводов технологических машин для производства строительных материалов

Оценка сформированности компетенций по показателю **Умения**

Критерий	Уровень освоения и оценка	
	не зачтено	зачтено
Умение разрабатывать схемы гидроприводов	Не умеет разрабатывать схемы гидроприводов	Умеет разрабатывать схемы гидроприводов
Умение использовать гидрообъемные привода и гидромеханические трансмиссии	Не умеет использовать гидрообъемные привода и гидромеханические трансмиссии	Умеет использовать гидрообъемные привода и гидромеханические трансмиссии

Оценка сформированности компетенций по показателю **Навыки**

Критерий	Уровень освоения и оценка	
	не зачтено	зачтено
Владение навыками разработки схем гидроприводов технологических машин для производства строительных материалов	Не владеет навыками разработки схем гидроприводов технологических машин для производства строительных материалов	Владеет навыками разработки схем гидроприводов технологических машин для производства строительных материалов
Владение навыками создания и внедрения схем гидроприводов машин	Не владеет навыками создания и внедрения схем гидроприводов машин	Владеет навыками создания и внедрения схем гидроприводов машин

6. МАТЕРИАЛЬНО-ТЕХНИЧЕСКОЕ И УЧЕБНО-МЕТОДИЧЕСКОЕ ОБЕСПЕЧЕНИЕ

6.1. Материально-техническое обеспечение

№	Наименование специальных помещений и помещений для самостоятельной работы	Оснащенность специальных помещений и помещений для самостоятельной работы
1	Аудитория для проведения лекционных занятий (ГУК 312)	Презентационная техника, комплект электронных презентаций.
2	Лаборатория гидравлики и гидравлических машин (ГУК 003), предназначена для проведения лабораторных и практических занятий.	<p>Оснащена лабораторными установками:</p> <ul style="list-style-type: none"> - измерения статического, динамического и полного давлений. - распределения гидростатического напора в разнородных жидкостях - исследования режимов движения жидкости. - построения расходной характеристики простого и сложного трубопроводов. - исследования характеристик гидравлического удара. - определения рабочего объема насоса, - снятия напорной характеристики насоса, - регулируемого привода поступательного движения/
3	Методический кабинет (ГУК 312а), компьютерный зал (ГУК 313) предназначены для самостоятельной работы студентов	Наглядные пособиями, методическая литература, презентационная техника, комплект электронных презентаций.

6.2. Лицензионное и свободно распространяемое программное обеспечение

Перечень лицензионного программного обеспечения.	Реквизиты подтверждающего документа
Microsoft Windows 10 Корпоративная	Соглашение Microsoft Open Value Subscription V6328633. Соглашение действительно с 02.10.2017 по 31.10.2023). Договор поставки ПО 0326100004117000038-0003147-01 от 06.10.2017
Microsoft Office Professional Plus 2016	Соглашение Microsoft Open Value Subscription V6328633. Соглашение действительно с 02.10.2017 по 31.10.2023
Kaspersky Endpoint Security «Стандартный Russian Edition»	Сублицензионный договор № 102 от 24.05.2018. Срок действия лицензии до 19.08.2020 Гражданско-правовой Договор (Контракт) № 27782 «Поставка продления права пользования (лицензии) Kaspersky Endpoint Security от 03.06.2020. Срок действия лицензии 19.08.2022г.
Google Chrome	Свободно распространяемое ПО согласно условиям лицензионного соглашения
Mozilla Firefox	Свободно распространяемое ПО согласно условиям лицензионного соглашения

6.3. Перечень учебных изданий и учебно-методических материалов

Перечень основной литературы:

1. Овсянников Ю. Г. Гидравлика: учебное пособие. – Белгород: Изд-во БГТУ им В.Г. Шухова, 2018. - 118 с. - Режим доступа: <https://elib.bstu.ru/Reader/Book/2018032213124946100000656551>
2. Овсянников Ю. Г. Гидропривод и основы гидропневмоавтоматики : учебное пособие - Белгород: Изд-во БГТУ им. В. Г. Шухова, 2017. - 133 с.
Режим доступа к ЭР: <https://elib.bstu.ru/Reader/Book/2017122216040883200000654739>
3. Гидравлика, гидромашины и гидроприводы: учеб. для студентов высш. техн. учеб. заведений / Т. М. Башта [и др.]. - 2-е изд., перераб., репринт. изд. - Москва : Альянс, 2013. - 416 с.
4. Гидравлика, гидромашины и гидроприводы в примерах решения задач: учеб. пособие / [Т. В. Артемьева [и др.]; ред. Н. П. Стесин. – М.: Академия, 2011. – 204 с.
5. Гидравлика: метод. указания к выполнению лаб. работ / сост.: Т. Н. Ильина, Ю. Г. Овсянников, А. Ю. Феокистов, С. В. Староверов. - Белгород: Изд-во БГТУ им. В. Г. Шухова, 2012. - 43 с. Режим доступа: <https://elib.bstu.ru/?searchType=User&BasicSearchString=%D0%B8%D0%BB%D1%8C%D0%B8%D0%BD%D0%B0&ViewMode=false&PackId=0&page=1>
6. Объемный гидравлический привод: метод. указания к выполнению лаб. работ / сост.: Ю. Г. Овсянников, А. И. Алифанова. - Белгород: Изд-во БГТУ им. В. Г. Шухова, 2012. - 27 с. Режим доступа к ЭР: <https://elib.bstu.ru/Reader/Book/2013040918185318537800003622>
7. Регулируемый гидропривод дискретного действия. Методические указания к выполнению расчетно-графической работы / сост. Ю. Г. Овсянников. - Белгород: Изд-во БГТУ им. В. Г. Шухова, 2018. - 39 с.
Режим доступа к ЭР: <https://elib.bstu.ru/Reader/Book/2018032211443253600000653995>

Перечень дополнительной литературы:

8. Малашкина, В. А. Гидравлика: учеб. пособие для проведения практ. занятий и самост. работы студентов / В. А. Малашкина. – 2-е изд., стер. – М.: Горная книга, 2009.
9. Тужилкин А.М., Злобин Е.К., Бурдова М.Г., Белоусов Р.О. Гидравлика: учебное пособие – Издательство АСВ, 2011.-272 с. Режим доступа: <https://elib.bstu.ru/Reader/Book/2013042513374224445200002247>
10. Беленков, Ю. А. Гидравлика и гидропневмопривод: учеб. для студентов вузов, обучающихся по специальности 190201 - Автомобиле - и тракторостроение / Ю. А. Беленков, А. В. Лепешкин, А. А. Михайлин. - М: БАСТЕТ, 2013. - 405 с
11. Лепешкин, А. В. , Михайлин А.А. Гидравлические и пневматические системы: учебник / А. В. Лепешкин, А. А. Михайлин. - М: Академия, 2004. - 331 с.
12. Лепешкин, А. В. , Михайлин А.А. Гидравлические и пневматические системы: учебник / А. В. Лепешкин, А. А. Михайлин ; ред. Ю. А. Беленкова. - 5-е изд., стер. - М: Академия, 2008. - 332 с.
13. Гойдо М.Е. Проектирование объемных гидроприводов / Гойдо М.Е.— Электрон. текстовые данные.— М.: Машиностроение, 2009.— 304 с.— Режим доступа: <http://www.iprbookshop.ru/5131>

6.4. Перечень интернет ресурсов, профессиональных баз данных, информационно-справочных систем

1. <http://allcalc.ru/node/498>
2. <http://www.studmed.ru>
3. http://pump-tech.ru/poleznaya_informaciya/voprosy_i_otvety/voprosy_po_nasosam/
4. <http://www.tehnavigator.ru>
5. <http://www.hydro-pnevmo.ru/topic.php?ID=5>
6. <https://wpcalc.com/gidravlichesкое-soprotivlenie-treniya-trub/>
7. <http://mirgidravliki.ru/inzhenerno-proektny-tsentri/techinfo/kalykulyator.htm>
8. <http://www.astronet.ru/db/msg/1173645>

7. УТВЕРЖДЕНИЕ РАБОЧЕЙ ПРОГРАММЫ

Рабочая программа утверждена на 20____ /20____ учебный год
без изменений / с изменениями, дополнениями

Протокол № _____ заседания кафедры от «__» _____ 20____ г.

Заведующий кафедрой _____
подпись, ФИО

Директор института _____
подпись, ФИО