

МИНОБРНАУКИ РОССИИ
ФЕДЕРАЛЬНОЕ ГОСУДАРСТВЕННОЕ БЮДЖЕТНОЕ ОБРАЗОВАТЕЛЬ-
НОЕ УЧРЕЖДЕНИЕ
ВЫСШЕГО ОБРАЗОВАНИЯ
«БЕЛГОРОДСКИЙ ГОСУДАРСТВЕННЫЙ
ТЕХНОЛОГИЧЕСКИЙ УНИВЕРСИТЕТ им. В.Г.ШУХОВА»
(БГТУ им. В. Г. Шухова)

УТВЕРЖДАЮ
Директор института энергетики, информационных
технологий и управляющих систем
канд. техн. наук, доцент  А. В. Белоусов
«20»  2021 г.



РАБОЧАЯ ПРОГРАММА
дисциплины

МОДЕЛИРОВАНИЕ ЭЛЕКТРОЭНЕРГЕТИЧЕСКИХ СИСТЕМ

направление подготовки

13.03.02 Электроэнергетика и электротехника

профиль подготовки

Электроснабжение

Квалификация

бакалавр

Форма обучения

очная

Институт энергетики, информационных технологий и управляющих си-
стем

Кафедра электроэнергетики и автоматики

Белгород – 2021

Рабочая программа составлена на основании требований:

- Федерального государственного образовательного стандарта высшего образования по направлению подготовки 13.03.02 «Электроэнергетика и электротехника» (уровень бакалавриата), утвержденного приказом Министерства образования и науки Российской Федерации № 144 от 28 февраля 2018 г.;
- плана учебного процесса БГТУ им. В. Г. Шухова, введенного в действие в 2019 году.

Составитель: канд. техн. наук, доцент



Н. Н. Чернышов

Рабочая программа обсуждена на заседании кафедры электроэнергетики и автоматике

«15» мая 2021 г., протокол № 11

Заведующий кафедрой: канд. техн. наук, доцент



А. В. Белоусов

Рабочая программа согласована с выпускающей кафедрой электроэнергетики и автоматике

Заведующий кафедрой: канд. техн. наук, доцент



А. В. Белоусов

«15» мая 2021 г.

Рабочая программа одобрена методической комиссией института энергетики, информационных технологий и управляющих систем

«20» мая 2021 г., протокол № 9

Председатель: канд. техн. наук, доцент



А. Н. Семернин

1. ПЛАНИРУЕМЫЕ РЕЗУЛЬТАТЫ ОБУЧЕНИЯ ПО ДИСЦИПЛИНЕ

Категория (группа) компетенций	Код и наименование компетенции	Код и наименование индикатора достижения компетенции	Наименование показателя оценивания результата обучения по дисциплине
Профессиональные проектные	ПК-2. Способен проектировать отдельные элементы систем электроснабжения и рассчитывать параметры режимов электрических сетей и электроустановок с применением современного программного обеспечения	ПК-2.6. Выполняет расчет и моделирование элементов систем электроснабжения с помощью специализированного программного обеспечения	Знания принципов моделирования, методов анализа и синтеза математических моделей, программного обеспечения для моделирования электроэнергетических систем. Умения составлять математические модели; применять полученные знания для компьютерного моделирования электроэнергетических систем. Навыки разработки и оценки адекватности математических и компьютерных моделей электроэнергетических систем.

2. МЕСТО ДИСЦИПЛИНЫ В СТРУКТУРЕ ОБРАЗОВАТЕЛЬНОЙ ПРОГРАММЫ

Компетенция ПК-2. Способен проектировать отдельные элементы систем электроснабжения и рассчитывать параметры режимов электрических сетей и электроустановок с применением современного программного обеспечения

Данная компетенция формируется следующими дисциплинами.

Стадия	Наименования дисциплины
1	Электроснабжение
2	Проектирование систем электроснабжения жилых зданий
3	Проектирование систем электроснабжения административных и общественных зданий
4	Электрические станции и подстанции
5	Электроэнергетические системы и сети
6	Цифровые подстанции
7	Моделирование электроэнергетических систем
8	Моделирование электротехнических систем

3. ОБЪЕМ ДИСЦИПЛИНЫ

Общая трудоемкость дисциплины составляет 4 зач. единиц, 144 часов.

Форма промежуточной аттестации: экзамен (8 семестр).

Вид учебной работы	Всего часов	Семестр № 8
Общая трудоемкость дисциплины, час	144	144
Контактная работа (аудиторные занятия), в т.ч.:	59	59
лекции	22	22
лабораторные	33	33
практические	-	-
групповые консультации в период теоретического обучения и промежуточной аттестации	4	4
Самостоятельная работа студентов, включая индивидуальные и групповые консультации, в том числе:	85	85
Курсовой проект	-	-
Курсовая работа	-	-
Расчетно-графическое задание	-	-
Индивидуальное домашнее задание	9	9
Самостоятельная работа на подготовку к аудиторным занятиям (лекции, практические занятия, лабораторные занятия)	40	40
Экзамен	36	36

4. СОДЕРЖАНИЕ ДИСЦИПЛИНЫ

4.1 Наименование тем, их содержание и объем Курс 4 Семестр 8

№ п/п	Наименование раздела (краткое содержание)	Объем на тематический раздел по видам учебной нагрузки, час			
		Лекции	Практические занятия	Лабораторные занятия	Самостоятельная работа на подготовку к аудиторным занятиям
1. Основы математического моделирования электроэнергетических систем					
1	Моделирование в решении задач электроэнергетики.	2			1
2	Классификация математических моделей, применяемых в электроэнергетики.	2			1
3	Основные требования, предъявляемые к математическим моделям и методам их решения.	2			1
4	Критерии оценки качества математических моделей	2			1

	электроэнергетических систем.				
2. Технология компьютерного моделирования электроэнергетических систем					
1	Технология компьютерного моделирования	2			1
2	Этапы компьютерного моделирования	2			1
3	Программные средства моделирования электроэнергетических систем	2			1
3. Решение задач электроэнергетики с помощью моделирования					
1	Компьютерное моделирование элементов и объектов электроэнергетических систем	2		9	9
2	Моделирование установившихся режимов в системах электроснабжения	2		8	8
3	Моделирование переходных процессов в системах электроснабжения	2		8	8
4	Моделирование несимметричных и несинусоидальных режимов электроэнергетических систем	2		8	8
	ВСЕГО	22		33	40

4.2. Содержание практических (семинарских) занятий.
Практические занятия учебным планом не предусмотрены.

4.3. Содержание лабораторных занятий

№ п/п	Наименование раздела дисциплины	Тема лабораторного занятия	К-во часов	К-во часов СРС
семестр № 8				
1	Решение задач электроэнергетики с помощью моделирования	Получение первичных навыков работы с программным обеспечением для решения задач электроэнергетики	3	3
2		Изучение библиотеки блоков расширений Simulink и SimPowerSystems программного пакета MATLAB	6	6
3		Создание модели системы электроснабжения для исследования установившихся режимов	8	8
4		Исследование переходных процессов системы электроснабжения	8	8
5		Моделирование несимметричных и несинусоидальных режимов системы электроснабжения	8	8
	ВСЕГО		33	33

4.4. Содержание курсового проекта/работы.
Курсовая работа учебным планом не предусмотрена.

4.5. Содержание расчетно-графического задания.
Расчетно-графическое задание учебным планом не предусмотрено.

4.6. Содержание индивидуального домашнего задания.

Индивидуальное домашнее задание имеет целью научить применению моделирования в сфере профессиональной деятельности. В процессе выполнения задания студент должен составить модель электроэнергетической системы в соответствии с объектом выпускной квалификационной работы.

Исходные данные для выполнения ИДЗ: принципиальная схема электроэнергетической системы (принципиальная схема электроснабжения здания, производственного цеха, микрорайона или принципиальная схема электрической части подстанции), а также наименование и параметры используемого оборудования. Схема и оборудование выбирается в соответствии исходным данным выпускной квалификационной работы студента.

В процессе выполнения индивидуального домашнего задания необходимо:

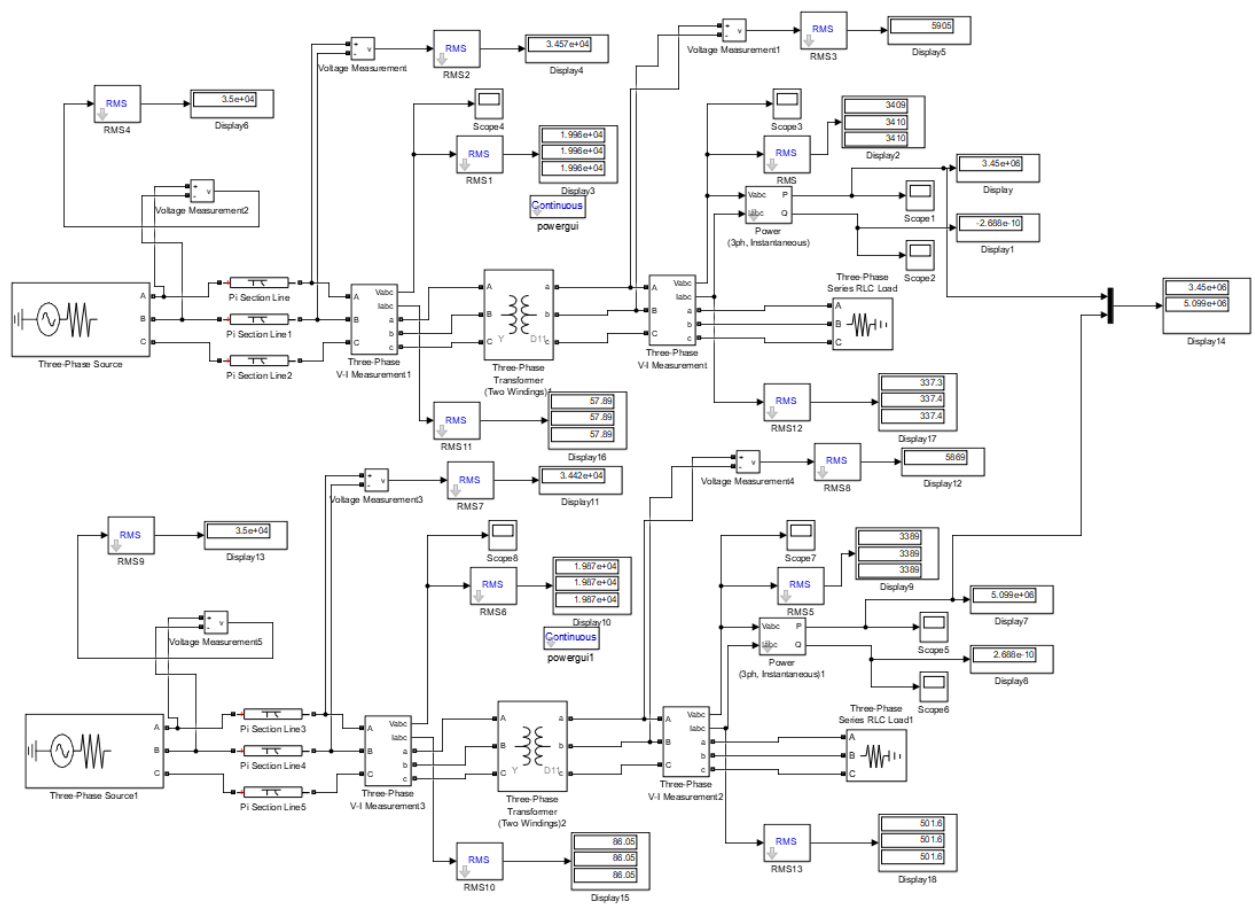
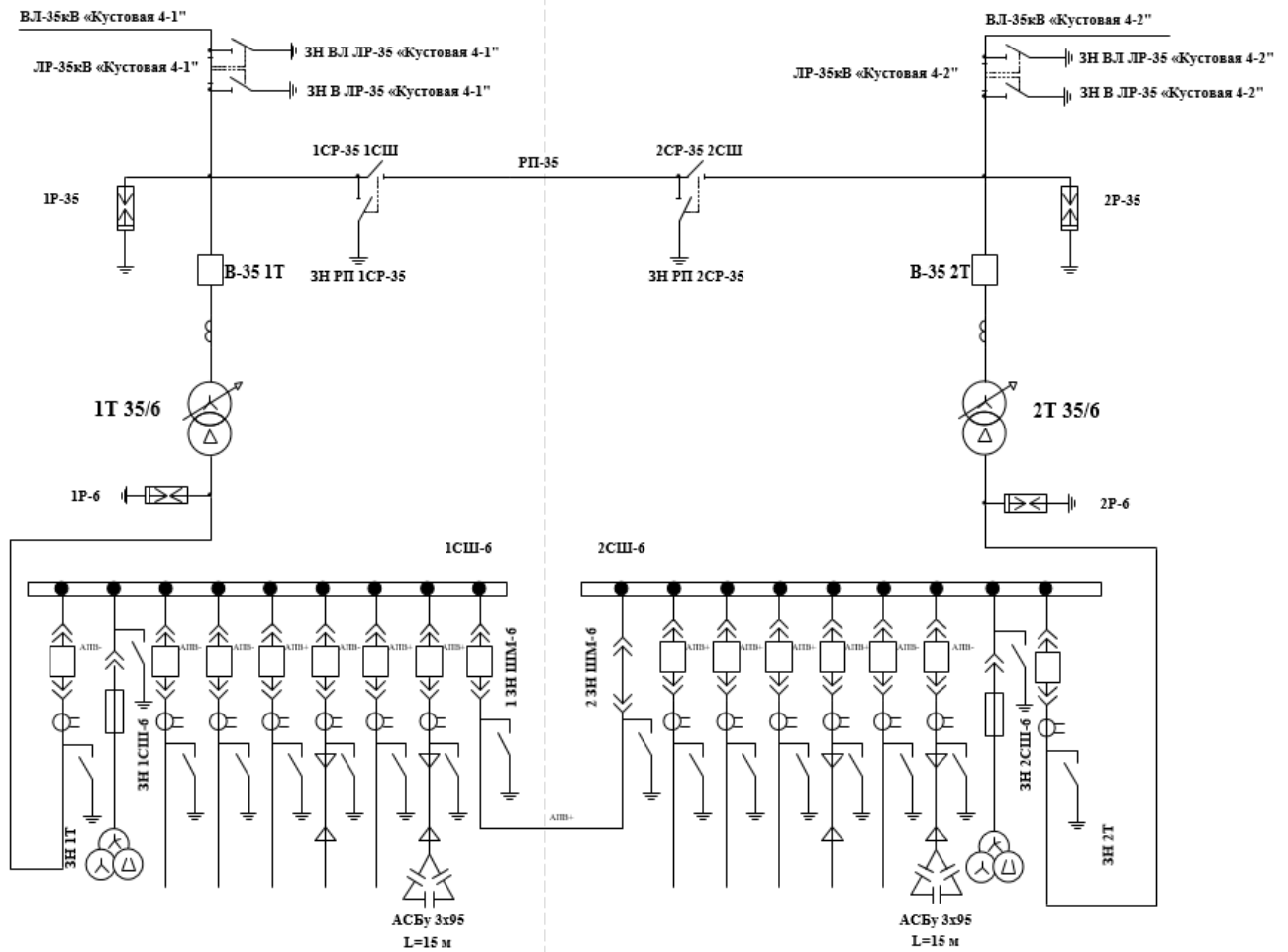
- составить модель электроэнергетической системы;
- выбрать измерительные приборы;
- измерить показания приборов;
- проанализировать полученные результаты.

Объем времени на самостоятельную работу, необходимого для выполнения задания составляет 9 часов.

ИДЗ оформляется на листах формата А4 объемом до 10-15 страниц и включает:

- титульный лист;
- постановка задачи;
- основная часть: принципиальная схема, компьютерная модель, описание элементов модели, результаты моделирования, выводы;
- список используемой литературы.

Пример ИДЗ



Номер дисплея	Описание параметра измерения	Численное значение на дисплее
---------------	------------------------------	-------------------------------

6, 13	Напряжение в начале питающей линии, [В]	$3,5 \cdot 10^4$ $3,5 \cdot 10^4$
4, 11	Напряжение в конце питающей линии, [В]	$3,457 \cdot 10^4$ $3,442 \cdot 10^4$
3, 10	Фазное напряжение линии, [В]	$1,996 \cdot 10^4$ $1,987 \cdot 10^4$
16, 15	Фазный ток линии, [А]	57,89 86,05
5, 12	Напряжение на выходе из трансформатора, [В]	5905 5869
2, 9	Фазное напряжение на выходе из трансформатора, [В]	3410 3389
17, 18	Фазный ток в цепи трансформатора, [А]	337,4 501,6
0, 7	Активная мощность на СШ от трансформатора, [Вт]	$3,45 \cdot 10^6$ $5,099 \cdot 10^6$
1, 8	Реактивная мощность на СШ от трансформатора, [Вар]	$-2,668 \cdot 10^{-10}$ $-2,668 \cdot 10^{-10}$
14	Полная мощность от каждой СШ, [ВА]	$3,45 \cdot 10^6$ $5,099 \cdot 10^6$

5. ОЦЕНОЧНЫЕ МАТЕРИАЛЫ ДЛЯ ПРОВЕДЕНИЯ ТЕКУЩЕГО КОНТРОЛЯ, ПРОМЕЖУТОЧНОЙ АТТЕСТАЦИИ

5.1. Реализация компетенций

1 Компетенция ПК-2. Способен проектировать отдельные элементы систем электроснабжения и рассчитывать параметры режимов электрических сетей и электроустановок с применением современного программного обеспечения

Наименование индикатора достижения компетенции	Используемые средства оценивания
ПК-2.6. Выполняет расчет и моделирование элементов систем электроснабжения с помощью специализированного программного обеспечения	Экзамен, выполнение индивидуального домашнего задания, защита лабораторных работ

5.2. Типовые контрольные задания для промежуточной аттестации

Промежуточная аттестация осуществляется в конце **восьмого семестра** в форме экзамена.

Вопросы для подготовки к экзамену

Экзамен включает в себя теоретическую часть (2 вопроса) и практическую часть (проверка выполненного ИДЗ). Для подготовки устного ответа на вопросы билета, который студент выбирает случайным образом, отводится 50 минут. После проверки ответов преподаватель проводит со студентом собеседование с целью определения уровня освоения студентом изученного материала и может задать дополнительные вопросы.

Распределение вопросов и заданий по билетам находится в закрытом для студентов доступе. Ежегодно по дисциплине на заседании кафедры утверждается комплект билетов для проведения экзамена. Экзамен является наиболее значимым оценочным средством и решающим в итоговой отметке учебных достижений студента.

Перечень тем и вопросов для подготовки к теоретической части экзамена

№ п/п	Наименование раздела дисциплины	Содержание вопросов (типовых заданий)
1	Основы математического моделирования электроэнергетических систем	<ol style="list-style-type: none">1. Моделирование в решении задач электроэнергетики.2. Общая классификация моделей.3. Математическая модель, основные понятия и определения.4. Классификация математических моделей.5. Основные требования, предъявляемые к математическим моделям и методам их решения.6. Математическая модель электроэнергетической системы.7. Классификация математических моделей, применяемых в электроэнергетике.8. Критерии оценки качества математических моделей электроэнергетических систем.
2	Технология компьютерного моделирования электроэнергетических систем	<ol style="list-style-type: none">1. История развития компьютерного моделирования.2. Численные методы в электроэнергетических системах.3. Технология компьютерного моделирования.

	систем	4. Этапы компьютерного моделирования. 5. Сходимость компьютерных моделей. 6. Языки программирования для создания моделей. 7. Модельно-ориентирование программирование. 8. Программные средства моделирования электроэнергетических систем.
3	Решение задач электроэнергетики с помощью моделирования	1. Компьютерное моделирование элементов и объектов электроэнергетических систем в MATLAB. 2. Специализированный язык программирования MATLAB. 3. Структура программного комплекса MATLAB. 4. Структура расширения Simulink. 5. Базовая библиотека блоков Simulink. 6. Библиотека блоков SimPowerSystem. 7. Моделирование установившихся режимов в системах электроснабжения. 8. Моделирование переходных процессов в системах электроснабжения. 9. Моделирование несимметричных режимов электроэнергетических систем. 10. Моделирование несинусоидальных режимов электроэнергетических систем.

**Перечень контрольных материалов
для защиты курсового проекта/ курсовой работы
“Не предусмотрено учебным планом”**

**5.3. Типовые контрольные задания (материалы)
для текущего контроля в семестре**

Текущий контроль осуществляется в течение 8 семестра - в форме защиты лабораторных работ и выполнения индивидуального домашнего задания.

Защита лабораторных работ

В лабораторном практикуме по дисциплине представлен перечень лабораторных работ, обозначены цель и задачи, необходимые теоретические и методические указания к работе, приведен порядок выполнения работы, содержание отчета и перечень контрольных вопросов.

Защита лабораторных работ возможна после проверки правильности выполнения работы и оформления отчета. Защита проводится в форме собеседования преподавателя со студентом по теме лабораторной работы. Примерный перечень контрольных вопросов для защиты лабораторных работ представлен в таблице.

№	Тема лабораторной работы	Контрольные вопросы
1.	Лабораторная работа №1. Получение первичных навыков работы с программным обеспечением для решения задач электроэнергетики.	1. Какими преимуществами обладает MATLAB перед другими программными средствами для моделирования, позволяющими решать задачи электроэнергетики? 2. Объясните структуру программного комплекса MATLAB. 3. Опишите функциональные возможности главной структуры MATLAB. 4. Опишите специализированный язык программирования MATLAB. 5. Опишите алгоритм создания программ с использованием языка MATLAB. 6. Как пользоваться различными расширениями MATLAB?
2.	Лабораторная работа №2.	1. Какими функциональными возможностями обладает расширение Simulink?

№	Тема лабораторной работы	Контрольные вопросы
	Изучение библиотеки блоков расширений Simulink и SimPowerSystems программного пакета MATLAB.	2. Опишите базовую библиотеку блоков Simulink и приведите примеры блоков. 3. Опишите алгоритм создания подсистем (Substems). 4. Какими функциональными возможностями обладает расширение SimPowerSystem? 5. Опишите алгоритм настройки Simulink для корректной работы MATLAB с SimPowerSystem. 6. Опишите библиотеку блоков SimPowerSystem и приведите примеры блоков.
3.	Лабораторная работа №3. Создание модели системы электроснабжения для исследование установившихся режимов.	1. Какие основные блоки требуются для создания модели системы электроснабжения? 2. Как настроить блоки для моделирования источников питания? 3. Как настроить блоки для моделирования линии электропередачи? 4. Как настроить блоки для моделирования трансформаторов? 5. Как настроить блоки для моделирования потребителей? 6. Какие измерительные блоки необходимо подключить для исследования установившихся режимов?
4.	Лабораторная работа №4. Исследование переходных процессов системы электроснабжения.	1. Когда возникают переходные режимы в системе электроснабжения? 2. Каким образом можно получить переходные режимы в модели системы электроснабжения? 3. Опишите основные настройки решателя для моделирования переходных процессов в системе электроснабжения. 4. Какие основные блоки требуются для создания переходных процессов в модели системы электроснабжения? 5. Какие измерительные блоки необходимо подключить для исследования динамических режимов? 6. Опишите алгоритм моделирования различных типов коротких замыканий.
5.	Лабораторная работа №5. Моделирование несимметричных и несинусоидальных режимов системы электроснабжения.	1. Когда возникают несимметричные режимы в системе электроснабжения? 2. Какие основные блоки требуются для создания несимметричных режимов в модели системы электроснабжения? 3. Когда возникают несинусоидальные режимы в системе электроснабжения? 4. Какие основные блоки требуются для создания несинусоидальных режимов в модели системы электроснабжения? 5. Какие измерительные блоки необходимо подключить для исследования несимметричных режимов? 6. Какие измерительные блоки необходимо подключить для исследования несинусоидальных режимов?

5.4. Описание критериев оценивания компетенций и шкалы оценивания

При промежуточной аттестации в форме экзамена (8 семестр) используется следующая шкала оценивания: 2 – неудовлетворительно, 3 – удовлетворительно, 4 – хорошо, 5 – отлично.

Критериями оценивания достижений показателей компетенций являются

Наименование показателя оценивания результата обучения по дисциплине	Критерий оценивания
Знания	Знание терминов, определений, понятий
	Полнота ответов на вопросы
	Логика изложения знаний
Умения	Самостоятельность выполнения ИДЗ
	Качество оформления ИДЗ и отчетов для лабораторных работ

	Умение делать выводы по результатам выполнения ИДЗ и лабораторных работ
Навыки	Выбор методики выполнения ИДЗ
	Анализ полученных результатов ИДЗ и лабораторных работ
	Обоснование полученных результатов ИДЗ и лабораторных работ

Оценка преподавателем выставляется интегрально с учётом всех показателей и критериев оценивания.

При промежуточной аттестации в форме экзамена:

Оценка сформированности компетенций по показателю Знания.

Критерий	Уровень освоения и оценка			
	2	3	4	5
Знание терминов, определений и понятий	Не знает терминов, определений и понятий, применяемых при моделировании электроэнергетических систем	Знает термины и определения, но допускает неточности формулировок при описании моделей и алгоритмов моделирования	Знает термины, определения и понятия при описании моделей и алгоритмов моделирования	Знает термины, определения и понятия, и может корректно сформулировать их самостоятельно при описании моделей и алгоритмов моделирования
Полнота ответов на вопросы	Не дает ответы на большинство задаваемых вопросов про моделирование электроэнергетических систем	Дает неполные ответы на большинство вопросов про моделирование электроэнергетических систем	Дает полные ответы на большую часть заданных вопросов про моделирование электроэнергетических систем	Дает полные, развернутые ответы на все поставленные вопросы про моделирование электроэнергетических систем
Логика изложения знаний	Излагает знания без логической последовательности и не иллюстрирует примерами моделирования электроэнергетических систем	Излагает знания с нарушениями в логической последовательности описания моделирования электроэнергетических систем	Излагает знания без нарушений в логической последовательности описания моделирования электроэнергетических систем	Излагает знания о моделировании электроэнергетических систем в логической последовательности и с примерами, самостоятельно их интерпретируя и анализируя

Оценка сформированности компетенций по показателю Умения.

Критерий	Уровень освоения и оценка			
	2	3	4	5
Самостоятельность выполнения ИДЗ	Не выполнено ИДЗ, в том числе и с дополнительной помощью	Выполнено ИДЗ только с дополнительной помощью	Выполнено ИДЗ задание в основном самостоятельно	Самостоятельно без ошибок выполнено ИДЗ
Качество оформления ИДЗ и отчетов для лабораторных работ	ИДЗ и лабораторные работы оформлены настолько неряшливо, что не поддаются проверке	ИДЗ и отчеты по лабораторным работам оформлены неаккуратно, отсутствуют необходимые пояснения блоков	ИДЗ и отчеты по лабораторным работам оформлены аккуратно, с необходимыми пояснениями пояснения блоков	ИДЗ и отчеты по лабораторным работам оформлены аккуратно, с необходимыми пояснениями пояснения блоков и алгоритма работы модели

Умение делать выводы по результатам выполнения ИДЗ и лабораторных работ	Не умеет формулировать выводы по разработки и исследовании моделей электроэнергетических систем	Допускаются ошибки при формулировании выводов по разработки и исследовании моделей электроэнергетических систем	Допускаются небольшие неточности при формулировании выводов по разработки и исследовании моделей электроэнергетических систем	Делаются верные выводы по разработки и исследовании моделей электроэнергетических систем
---	---	---	---	--

Оценка сформированности компетенций по показателю *Навыки*.

Критерий	Уровень освоения и оценка			
	2	3	4	5
Выбор методики выполнения ИДЗ	Неверно выбрана методика выполнения ИДЗ	Методика выполнения ИДЗ выбрана в целом верно, но имеются незначительные неточности в алгоритме моделирования	Методика выполнения ИДЗ выбрана верно, но имеются недочеты, не относящиеся к алгоритму моделирования	Выбрана верная или наиболее рациональная методика выполнения ИДЗ
Анализ и обоснование полученных результатов лабораторных работ и ИДЗ	Не произведен анализ результатов моделирования электроэнергетической системы	Анализ результатов, полученных при моделировании электроэнергетической системы, выполняется только при помощи преподавателя	Допускаются незначительные неточности в ходе анализа результатов моделирования электроэнергетической системы	Произведен анализ результатов моделирования электроэнергетической системы и сделаны исчерпывающие выводы
Обоснование полученных результатов лабораторных работ и ИДЗ	Представляемые результаты моделирования электроэнергетической системы не обоснованы	Имеются замечания к полученным результатам моделирования электроэнергетической системы, отсутствует в достаточной степени их обоснование	Представляемые результаты моделирования электроэнергетической системы обоснованы и в целом аргументированы	Представляемые результаты моделирования электроэнергетической системы обоснованы и четко аргументированы

6. МАТЕРИАЛЬНО-ТЕХНИЧЕСКОЕ И УЧЕБНО-МЕТОДИЧЕСКОЕ ОБЕСПЕЧЕНИЕ

6.1. Материально-техническое обеспечение

№	Наименование специальных помещений и помещений для самостоятельной работы	Оснащенность специальных помещений и помещений для самостоятельной работы
1	Учебная аудитория для проведения лекционных занятий	Компьютерный класс М424, оснащенный презентационной техникой (проектор Acer Projector P1165) и персональными компьютерами (Intel Core i3-8100 CPU 3.60 ГГц/ Gigabyte Z370 HD3/ RAM 8192 Мб/ HDD 1 Тб/ NVIDIA GeForce GTX 750/ AOC 23,8"/ ASUS DRW-24D5MT/ Wi-Fi/

		LAN100Mb/ CyberPower BS850E), подключенными к локальной сети университета с доступом в интернет.
2	Учебная аудитория для лабораторных работ, консультаций, текущего контроля, промежуточной аттестации	Компьютерный класс М424, оснащенный презентационной техникой (проектор Acer Projector P1165) и персональными компьютерами (Intel Core i3-8100 CPU 3.60 ГГц/ Gigabyte Z370 HD3/ RAM 8192 Мб/ HDD 1 Тб/ NVIDIA GeForce GTX 750/ AOC 23,8"/ ASUS DRW-24D5MT/ Wi-Fi/ LAN100Mb/ CyberPower BS850E), подключенными к локальной сети университета с доступом в интернет. специализированное программное обеспечение для расчета и моделирования различных систем в установленном и переходном режимах: Matlab 2013b, v.8.2.0.701 (№ дог. Ах025341)
3	Читальный зал библиотеки для самостоятельной работы	Специализированная мебель; компьютерная техника, подключенная к сети «Интернет», имеющая доступ в электронную информационно-образовательную среду

6.2. Лицензионное и свободно распространяемое программное обеспечение

№	Перечень лицензионного программного обеспечения.	Реквизиты подтверждающего документа
1	Microsoft Windows 10 Корпоративная	Соглашение Microsoft Open Value Subscription V6328633. Соглашение действительно с 02.10.2017 по 31.10.2023). Договор поставки ПО 0326100004117000038-0003147-01 от 06.10.2017
2	Microsoft Office Professional Plus 2016	Соглашение Microsoft Open Value Subscription V6328633. Соглашение действительно с 02.10.2017 по 31.10.2023
3	Kaspersky Endpoint Security «Стандартный Russian Edition»	Сублицензионный договор № 102 от 24.05.2018. Срок действия лицензии до 19.08.2020
4	MATLAB 2013b, v.8.2.0.701	№ дог. 362444
5	Google Chrome	Свободно распространяемое ПО согласно условиям лицензионного соглашения
6	Mozilla Firefox	Свободно распространяемое ПО согласно условиям лицензионного соглашения

6.3. Перечень учебных изданий и учебно-методических материалов

1. Филиппова Т.А. Энергетические режимы электрических станций и электроэнергетических систем [Электронный ресурс] : учебник / Т.А. Филиппова. — Электрон. текстовые данные. — Новосибирск: Новосибирский государственный технический университет, 2014. — 294 с. — 978-5-7782-2517-6. — Режим доступа: <http://www.iprbookshop.ru/45211.html>.

2. Ананичева С.С. Модели развития электроэнергетических систем [Электронный ресурс] : учебное пособие / С.С. Ананичева, П.Е. Мезенцев, А.Л. Мызин. — Электрон. текстовые данные. — Екатеринбург: Уральский федеральный университет, 2014. — 148 с. — 978-5-321-02313-6. — Режим доступа: <http://www.iprbookshop.ru/65947.html>.

3. Ананичева С.С. Анализ электроэнергетических сетей и систем в примерах и задачах [Электронный ресурс] : учебное пособие / С.С. Ананичева, С.Н. Шелюг. — Электрон. текстовые данные. — Екатеринбург: Уральский федеральный университет, 2016. — 176 с. — 978-5-7996-1784-4. — Режим доступа: <http://www.iprbookshop.ru/65910.html>.

4. Любченко, В. Я. Применение математического моделирования в задачах электроэнергетики : учебное пособие / В. Я. Любченко, С. В. Родыгина ; Новосибирский государственный технический университет. — Новосибирск : Новосибирский государственный технический университет, 2018. — 72 с. : ил., табл. — Режим доступа: по подписке. — URL: <https://biblioclub.ru/index.php?page=book&id=574837>. — Библиогр. в кн. — ISBN 978-5-7782-3627-1. — Текст : электронный.

5. Родионов, Ю. В. Основы математического моделирования: учебное электронное издание : учебное пособие / Ю. В. Родионов, А. Д. Нахман ; Тамбовский государственный технический университет. — Тамбов : Тамбовский государственный технический университет (ТГТУ), 2018. — 111 с. : табл., граф. — Режим доступа: по подписке. — URL: <https://biblioclub.ru/index.php?page=book&id=570456>. — Библиогр. в кн. — ISBN 978-5-8265-1886-1. — Текст : электронный.

6. Лаппи, Ф. Э. Расчет и компьютерное моделирование цепей постоянного тока (от простого к сложному) : учебное пособие / Ф. Э. Лаппи, Ю. Б. Ефимова, О. Э. Пауль ; Новосибирский государственный технический университет. — Новосибирск : Новосибирский государственный технический университет, 2018. — 92 с. : ил., табл., схем., граф. — Режим доступа: по подписке. — URL: <https://biblioclub.ru/index.php?page=book&id=576708>. — Библиогр. в кн. — ISBN 978-5-7782-3568-7. — Текст : электронный.

7. Расчет и компьютерное моделирование цепей синусоидального тока в установившемся режиме (от простого к сложному) : учебное пособие / Ф. Э. Лаппи, Ю. Б. Ефимова, П. В. Морозов, О. Э. Пауль ; Новосибирский государственный технический университет. — Новосибирск : Новосибирский государственный технический университет, 2018. — 104 с. : ил., табл. — Режим доступа: по подписке. — URL: <https://biblioclub.ru/index.php?page=book&id=574995>. — Библиогр. с. 85. — ISBN 978-5-7782-3657-8. — Текст : электронный.

8. Черных И.В. Моделирование электротехнических устройств в MATLAB. SimPowerSystems и Simulink [Электронный ресурс] / И.В. Черных. — Электрон. текстовые данные. — Саратов: Профобразование, 2017. — 288 с. — 978-5-4488-0085-6. — Режим доступа: <http://www.iprbookshop.ru/63804.html>.

9. Моделирование и визуализация экспериментальных данных: лабораторный практикум : учебное пособие : / авт.-сост. Е. В. Крахоткина. — Ставрополь : Северо-Кавказский Федеральный университет (СКФУ), 2018. — 125 с. : ил. — Режим доступа: по подписке. — URL: <https://biblioclub.ru/index.php?page=book&id=563171>. — Библиогр. в кн. — Текст : электронный.

10. Бонч-Бруевич А.М. Анализ результатов схемотехнического моделирования в пакетах Multisim 10 и MATLAB [Электронный ресурс]: методические указания / А.М. Бонч-Бруевич. — Электрон. текстовые данные. — М.: Московский государственный технический университет имени Н.Э. Баумана, 2013. — 28 с. — 978-5-7038-3724-5. — Режим доступа: <http://www.iprbookshop.ru/31372.html>.

6.4. Перечень интернет ресурсов, профессиональных баз данных, информационно-справочных систем

1. Сайт публичного акционерного общества (ПАО) «Российские сети» [Электронный ресурс] Режим доступа: <http://www.rosseti.ru/> – заглавие с экрана.
2. Сайт Федеральной сетевой компании Единой Энергетической системы (ФСК ЕЭС) [Электронный ресурс] Режим доступа: <http://www.fsk-ees.ru/> – заглавие с экрана.
3. Электрические сети, оборудование электроустановок [Электронный ресурс] Режим доступа: <http://www.forca.ru> – заглавие с экрана.
4. Simscape – Моделирование и симуляция междисциплинарных физических систем [Электронный ресурс]. Режим доступа: <https://exponenta.ru/simscape>. – Заглавие с экрана.
5. Моделирование электроэнергетических сетей и объектов в MATLAB/Simulink [Электронный ресурс]. – Режим доступа: <https://exponenta.ru/events/modelirovanie-elektroenergeticheskikh-setej-i-obektov-v-matlab-simulink>. – Заглавие с экрана.
6. Моделирование и анализ распределительной электрической сети в MATLAB и Simulink [Электронный ресурс]. Режим доступа: <https://www.mathworks.com/videos/electrical-distribution-system-modeling-and-analysis-in-matlab-and-simulink-86694.html>. – Заглавие с экрана.

7. УТВЕРЖДЕНИЕ РАБОЧЕЙ ПРОГРАММЫ¹

Рабочая программа утверждена на 20____ /20____ учебный год
без изменений / с изменениями, дополнениями²

Протокол № _____ заседания кафедры от «__» _____ 20____ г.

Заведующий кафедрой _____
подпись, ФИО

Директор института _____
подпись, ФИО

¹ Заполняется каждый учебный год на отдельных листах

² Нужно подчеркнуть