

МИНОБРНАУКИ РОССИИ
ФЕДЕРАЛЬНОЕ ГОСУДАРСТВЕННОЕ БЮДЖЕТНОЕ ОБРАЗОВАТЕЛЬНОЕ УЧРЕЖДЕНИЕ
ВЫСШЕГО ОБРАЗОВАНИЯ
**«БЕЛГОРОДСКИЙ ГОСУДАРСТВЕННЫЙ
ТЕХНОЛОГИЧЕСКИЙ УНИВЕРСИТЕТ им. В.Г. ШУХОВА»**
(БГТУ им. В.Г. Шухова)



РАБОЧАЯ ПРОГРАММА
дисциплины

Основы работы в программе AutoCAD

направление подготовки
20.03.02 Природообустройство и водопользование

Направленность программы (профиль, специализация)
Природообустройство

Квалификация

бакалавр

Форма обучения

Заочная

Институт: Энергетики, информационных технологий и управляющих систем

Кафедра: Информационных технологий

Белгород 2021

Рабочая программа составлена на основании требований:

- Федерального государственного образовательного стандарта высшего образования – бакалавриат по направлению 20.03.02 Природообустройство и водопользование, утвержденного Приказом Министерства науки и высшего образования Российской Федерации от 26 мая 2020 г. № 685
- учебного плана, утвержденного ученым советом БГТУ им. В.Г. Шухова в 2021 году.

Составитель: канд.техн.наук _____ (Д.Н. Старченко)
(ученая степень и звание, подпись) (инициалы, фамилия)

Рабочая программа обсуждена на заседании кафедры информационных технологий

«30» 04 2021 г., протокол № 6

И.о. зав. кафедрой: канд.техн.наук _____ (Д.Н. Старченко)
(ученая степень и звание, подпись) (инициалы, фамилия)

Рабочая программа согласована с выпускающей кафедрой

«13» 05 2021 г., протокол № 10

Зав. кафедрой: д.т.н., проф. _____ (С.В. Свергузова)
(ученая степень и звание, подпись) (инициалы, фамилия)

Рабочая программа одобрена методической комиссией института ЭИТУС

«20» 05 2021 г., протокол № 9

Председатель канд.техн.наук, доц. _____ (А.Н. Семернин)
(ученая степень и звание, подпись) (инициалы, фамилия)

1. ПЛАНИРУЕМЫЕ РЕЗУЛЬТАТЫ ОБУЧЕНИЯ ПО ДИСЦИПЛИНЕ

Категория (группа) компетенций	Код и наименование компетенции	Код и наименование индикатора достижения компетенции	Наименование показателя оценивания результата обучения по дисциплине
	ПК-1 Способен определять исходные данные для организации и управления комплексом работ по благоустройству и озеленению на территориях и объектах природообустройства и водопользования	ПК-1.1 Осуществляет проверку соответствия проектной документации, нормативно-технической документации и государственным стандартам	<p>В результате освоения дисциплины обучающийся должен:</p> <p>знать основные положения государственных стандартов в области проектной и нормативно-технической документации;</p> <p>- уметь составлять проектную документацию;</p> <p>- владеть средствами компьютерной графики и графическими пакетами для решения задач в профессиональной деятельности.</p>
		ПК-1.2 Выбирает и применяет оптимальные методы и средства разработки отдельных элементов по благоустройству и озеленению объектов природообустройства и водопользования	<p>В результате освоения дисциплины обучающийся должен:</p> <p>знать основные приемы создания и редактирования изображений в графическом редакторе: AutoCAD;</p> <p>- уметь применять средства разработки отдельных элементов по благоустройству и озеленению объектов природообустройства и водопользования,</p> <p>- владеть средствами разработки отдельных элементов по благоустройству и озеленению объектов природообустройства и водопользования.</p>

	ПК-4 Способен организовывать, планировать и реализовывать работу исполнителей по решению практических задач в области природообустройства и водопользования, в том числе с использованием функциональных возможностей программных продуктов	ПК-4.2 Решает практические задачи природообустройства водопользования, в том числе с использованием функциональных возможностей программных продуктов	В результате освоения дисциплины обучающийся должен: знать основные приемы работы в графическом редакторе: AutoCAD, - уметь планировать работу исполнителей с использованием функциональных возможностей программы AutoCAD; - владеть средствами векторной компьютерной графики и программной AutoCAD для решения задач в профессиональной деятельности.
--	---	---	--

2. МЕСТО ДИСЦИПЛИНЫ В СТРУКТУРЕ ОБРАЗОВАТЕЛЬНОЙ ПРОГРАММЫ

1. Компетенция ПК-1

Данная компетенция формируется следующими дисциплинами.

Стадия	Наименования дисциплины
1	Основы работы в программе AutoCAD
2	Почвоведение
3	Обследование и экологическая оценка территории
4	Организация и технология работ по природообустройству
5	Мелиорация, рекультивация и охрана земель
6	Природно-техногенные комплексы и основы природообустройства
7	Инженерная геодезия
8	Современные технологии обустройства техногенных и природных ландшафтов
9	Основы дендрологии и ландшафтного дизайна
10	Основы научных исследований
11	Экоурбанистика
12	Производственная технологическая (проектно-технологическая) практика

1. Компетенция ПК-4

Данная компетенция формируется следующими дисциплинами.

Стадия	Наименования дисциплины
1	Основы работы в программе AutoCAD
2	Проектирование природоохранных сооружений
3	Механика грунтов, основания и фундаменты
4	Очистка природных и сточных вод
5	Мониторинг мест хранения и захоронения отходов
6	Гидрология и комплексное использование водных ресурсов
7	Эксплуатация и мониторинг систем и сооружений
8	Инженерные системы водоснабжения и водоотведения
9	Водохозяйственные системы и водопользование
10	Производственная преддипломная практика

3. ОБЪЕМ ДИСЦИПЛИНЫ

Общая трудоемкость дисциплины составляет 3 зач. единиц, 108 часов.

Форма промежуточной аттестации зачет

(экзамен, дифференцированный зачет, зачет)

Вид учебной работы ¹	Всего часов	Семестр № 6
Общая трудоемкость дисциплины, час	108	108
Контактная работа (аудиторные занятия), в т.ч.:		
лекции	17	17
лабораторные		
практические	34	34
групповые консультации в период теоретического обучения и промежуточной аттестации ²		
Самостоятельная работа студентов, включая индивидуальные и групповые консультации, в том числе:		
Курсовой проект		
Курсовая работа		
Расчетно-графическое задание		
Индивидуальное домашнее задание	9	9
Самостоятельная работа на подготовку к аудиторным занятиям (лекции, практические занятия, лабораторные занятия)	55	55
Зачёт		

4. СОДЕРЖАНИЕ ДИСЦИПЛИНЫ

4.1 Наименование тем, их содержание и объем

Курс 3 Семестр 6

№ п/п	Наименование раздела (краткое содержание)	Объем на тематический раздел по видам учебной нагрузки, час
-------	---	---

¹ в соответствии с ЛНА предусматривать

- не менее 0,5 академического часа самостоятельной работы на 1 час лекций,
- не менее 1 академического часа самостоятельной работы на 1 час лабораторных и практических занятий,
- 36 академических часов самостоятельной работы на 1 экзамен
- 54 академических часов самостоятельной работы на 1 курсовой проект, включая подготовку проекта, индивидуальные консультации и защиту
- 36 академических часов самостоятельной работы на 1 курсовую работу, включая подготовку работы, индивидуальные консультации и защиту
- 18 академических часов самостоятельной работы на 1 расчетно-графическую работу, включая подготовку работы, индивидуальные консультации и защиту
- 9 академических часов самостоятельной работы на 1 индивидуальное домашнее задание, включая подготовку задания, индивидуальные консультации и защиту
- не менее 2 академических часов самостоятельной работы на консультации в период теоретического обучения и промежуточной аттестации

² включают предэкзаменационные консультации (при наличии), а также текущие консультации из расчета 10% от лекционных часов (приводятся к целому числу)

		Лекции	Практические занятия	Лабораторные занятия	Самостоятельная работа на подготовку к аудиторным занятиям
Раздел 1. Интерфейс программы AutoCAD.					
	системы координат: абсолютная, локальная прямоугольная, полярная	2			
Раздел 2. Прямолинейные примитивы					
	Диалог вычерчивания объектов. Построение отрезка, луча, прямой, прямоугольника, многоугольника	3	7		12
Раздел 3. Криволинейные примитивы					
	Диалог вычерчивания объектов. Построение окружности, дуги, эллипса, эллиптической дуги, сплайна, точек	3	7		12
Раздел 4. Команды модификаторы					
	Удаление, копирование, перемещение, зеркальное отображение, поворот, массивы.	3	7		12
Раздел 5. Режимы черчения					
	SNAP GRID ORTHO POLAR OSNAP OTRACK LWT DYN	3	7		10
Раздел 6. Простановка размеров на чертежах, создание штриховки					
	<u>Простановка размеров на чертежах, создание штриховки.</u>	3	6		9
	ВСЕГО	17	34		55

4.2. Содержание практических (семинарских) занятий

№ п/п	Наименование раздела дисциплины	Тема практического (семинарского) занятия	К-во часов	К-во часов СРС
семестр № 3				
5	Прямолинейные примитивы	Прямолинейные примитивы в <u>AutoCAD</u>	7	12
6	Криволинейные примитивы	Криволинейные примитивы в <u>AutoCAD</u>	7	12
7	Команды модификаторы	Массивы в <u>AutoCAD</u>	7	12
	Режимы черчения	Режимы черчения в <u>AutoCAD</u>	7	10
8	Простановка размеров на чертежах, создание штриховки	Размеры и вывод на печать в <u>AutoCAD</u>	6	9
ИТОГО:			34	55
ВСЕГО:				89

4.3. Содержание лабораторных занятий

Не предусмотрено учебным планом

4.4. Содержание курсового проекта/работы³

Не предусмотрено учебным планом

4.5. Содержание расчетно-графического задания, индивидуальных домашних заданий⁴

Выполнить чертёж сложной детали в соответствии с требованиями ЕСКД. Оформить его в виде файла autoCAD, PDF и одного из растровых форматов

5. ОЦЕНОЧНЫЕ МАТЕРИАЛЫ ДЛЯ ПРОВЕДЕНИЯ ТЕКУЩЕГО КОНТРОЛЯ, ПРОМЕЖУТОЧНОЙ АТТЕСТАЦИИ

5.1. Реализация компетенций

1 Компетенция ПК-1. Способен определять исходные данные для организации и управления комплексом работ по благоустройству и озеленению на территориях и объектах природообустройства и водопользования.

Наименование индикатора достижения компетенции	Используемые средства оценивания
ПК-1.1, ПК-1.2	Собеседование, выполнение практической работы, тестовый контроль, устный опрос, зачет

1 Компетенция ПК-4. Способен организовывать, планировать и реализовывать работу исполнителей по решению практических задач в области природообустройства и водопользования, в том числе с использованием функциональных возможностей программных продуктов.

Наименование индикатора достижения компетенции	Используемые средства оценивания
ПК-4.2	Собеседование, выполнение практической работы, тестовый контроль, устный опрос, зачет

5.2. Типовые контрольные задания для промежуточной аттестации

5.2.1. Перечень контрольных вопросов (типовых заданий) для экзамена / дифференцированного зачета / зачета

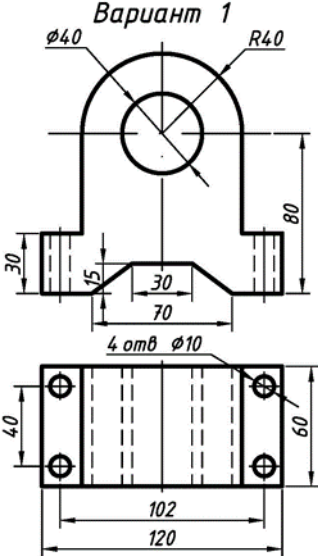
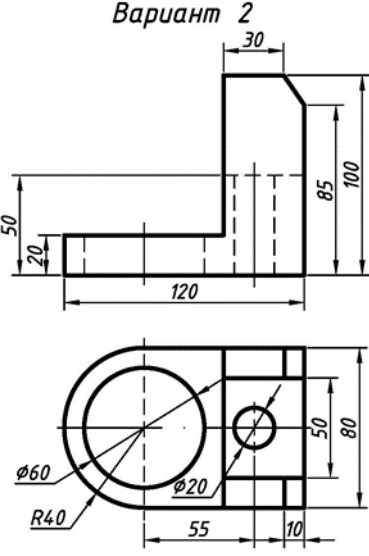
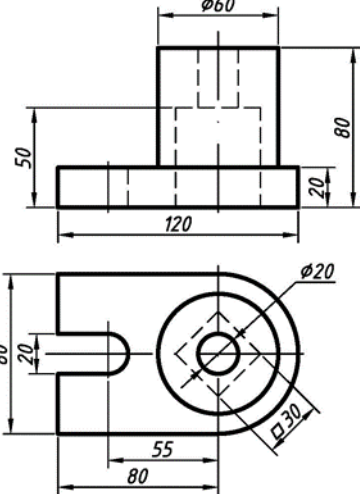
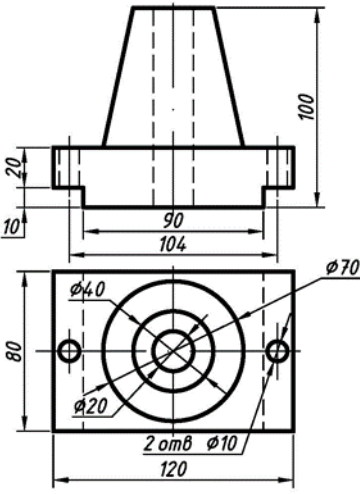
1. Интерфейс программы AutoCAD
2. Режимы черчения. Объектная привязка, трассировка, полярное черчение и т.д.

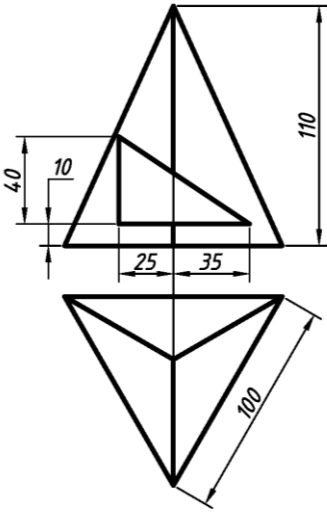
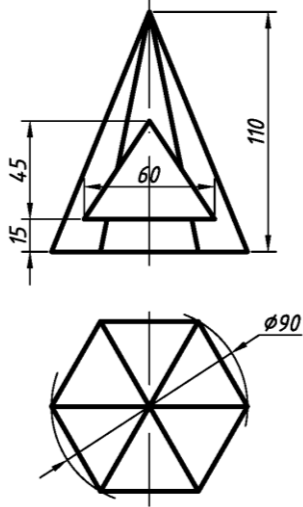
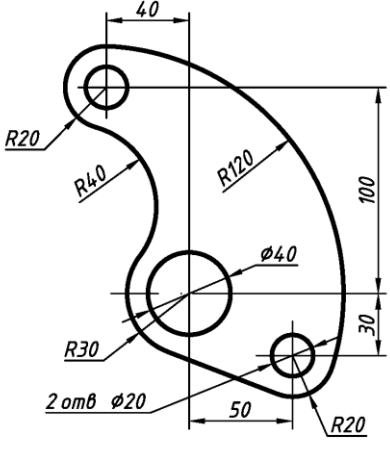
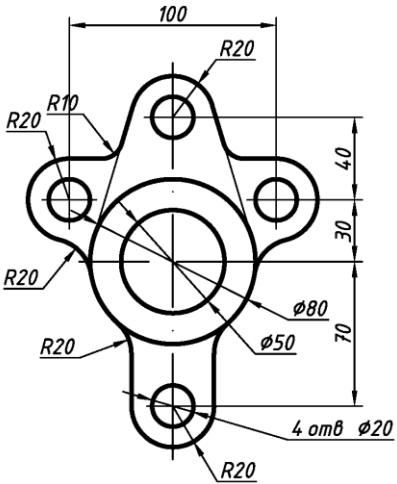
³ Если выполнение курсового проекта/курсовой работы нет в учебном плане, то в данном разделе необходимо указать «Не предусмотрено учебным планом»

⁴ Если выполнение расчетно-графического задания/индивидуального домашнего задания нет в учебном плане, то в данном разделе необходимо указать «Не предусмотрено учебным планом»

3. Диалог команды построения примитивов. Способы вызова, выбор опций. Системы координат.
4. Прямолинейные примитивы. Характеристики, способы построения
5. Криволинейные примитивы, точки. Характеристики, способы построения
6. Модификаторы copy, scale, chamfer. Назначение. Диалог применения
7. Модификаторы erase, mirror, trim. Назначение. Диалог применения.
8. Модификаторы move, rotate, array. Назначение. Диалог применения.
9. Модификаторы offset, extend, fillet. Назначение. Диалог применения.
10. Текст на чертеже. Стили текста.
11. Простановка размеров на чертеже. Размерные стили
12. Программа CorelDraw. Интерфейс, назначение. Принцип построения векторных объектов.
13. Растровая и векторная графика. Назначение, преимущества и недостатки.
14. Разрешение экрана, принтера, изображения. Разрешение фотореалистичных изображений. Вычисление требуемого размера изображения.
15. Форматы графических файлов.
16. Природа света. Цветовые модели RGB, CMYK, HSB
17. Цифровая и аналоговая фотография. получение цветного цифрового фото (смешение цветов, фильтр Байера)
18. Принцип работы и виды сканеров (планшетный, барабанный, ручной)
19. Принцип работы ЭЛТ и LCD мониторов
20. Принцип работы принтеров (Матричный, Струйный, Лазерный)
21. Принцип построения векторных изображений. Объект (тип объекта, его параметры)
22. Интерфейс программы AutoCAD
23. Режимы черчения. Объектная привязка, трассировка, полярное черчение и т.д.
24. Диалог команды построения примитивов. Способы вызова, выбор опций. Системы координат.

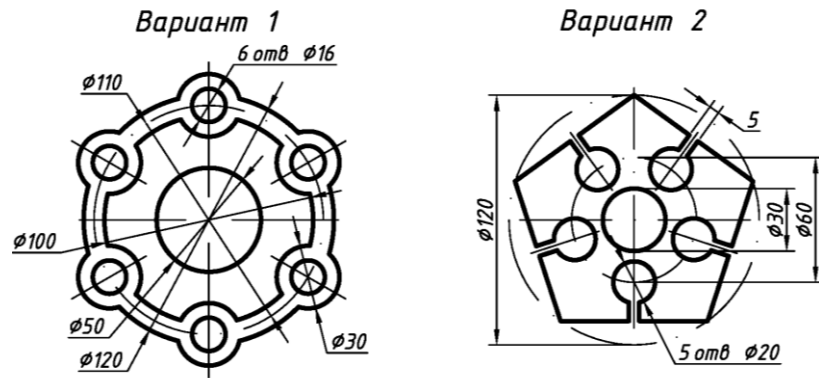
5.3. Типовые контрольные задания (материалы) для текущего контроля в семестре

Тема лабораторной работы	Краткое задание лабораторной работы
<p>Режимы черчения в <u>AutoCAD</u></p>	<p>Вычертить представленный в варианте чертеж, используя режимы черчения «Полярное отслеживание», «Привязка», «Отслеживание объектов», «Динамический ввод» и «Вес». Соблюдить размеры, указанные на чертеже и проекционную связь видов. Толщину и тип линий задать с помощью слоёв.</p> <div style="display: flex; justify-content: space-around;"> <div style="text-align: center;"> <p><i>Вариант 1</i></p>  </div> <div style="text-align: center;"> <p><i>Вариант 2</i></p>  </div> </div> <div style="display: flex; justify-content: space-around; margin-top: 20px;"> <div style="text-align: center;"> <p><i>Вариант 3</i></p>  </div> <div style="text-align: center;"> <p><i>Вариант 4</i></p>  </div> </div>
<p>Прямолинейные примитивы в <u>AutoCAD</u></p>	<p>Вычертить чертёж пирамиды представленной в варианте. Основание пирамиды вычертить, с использованием команды «Полигон» (Многоугольник). Соблюдить размеры, указанные на чертеже и проекционную связь видов. Толщину и тип линий задать с помощью слоёв. Размеры на чертеже не проставлять.</p>

Тема лабораторной работы	Краткое задание лабораторной работы
	<div style="display: flex; justify-content: space-around;"> <div style="text-align: center;"> <p><i>Вариант 1</i></p>  </div> <div style="text-align: center;"> <p><i>Вариант 2</i></p>  </div> </div>
<p>Криволинейные примитивы в <u>AutoCAD</u></p>	<p>Вычертить чертёж, представленный в варианте. Аналогично предыдущим работам соблюсти размеры, указанные на чертеже. Толщину и тип линий указать с помощью слоёв. Размеры на чертеже не проставлять.</p> <div style="display: flex; justify-content: space-around;"> <div style="text-align: center;"> <p><i>Вариант 1</i></p>  </div> <div style="text-align: center;"> <p><i>Вариант 2</i></p>  </div> </div>
<p>Массивы в <u>AutoCAD</u></p>	<p>Вычертить чертёж, представленный в варианте. Повторяющиеся элементы, выполнить с помощью команды «Массив». Аналогично предыдущим работам соблюсти размеры, указанные на чертеже. Толщину и тип линий указать с помощью слоёв. Размеры на чертеже проставлять не нужно.</p> <p>После построения чертежа, скопировать его полностью на пустое пространство. Вычертить два прямоугольника размером с листы А3 и А5: 420×210 мм и 210×148 мм соответственно. С помощью команд «Переместить» и «Масштаб», разместить полученные копии чертежа внутри прямоугольников. Использовать только стандартные масштабы, кратные 2.</p>

Тема лабораторной работы

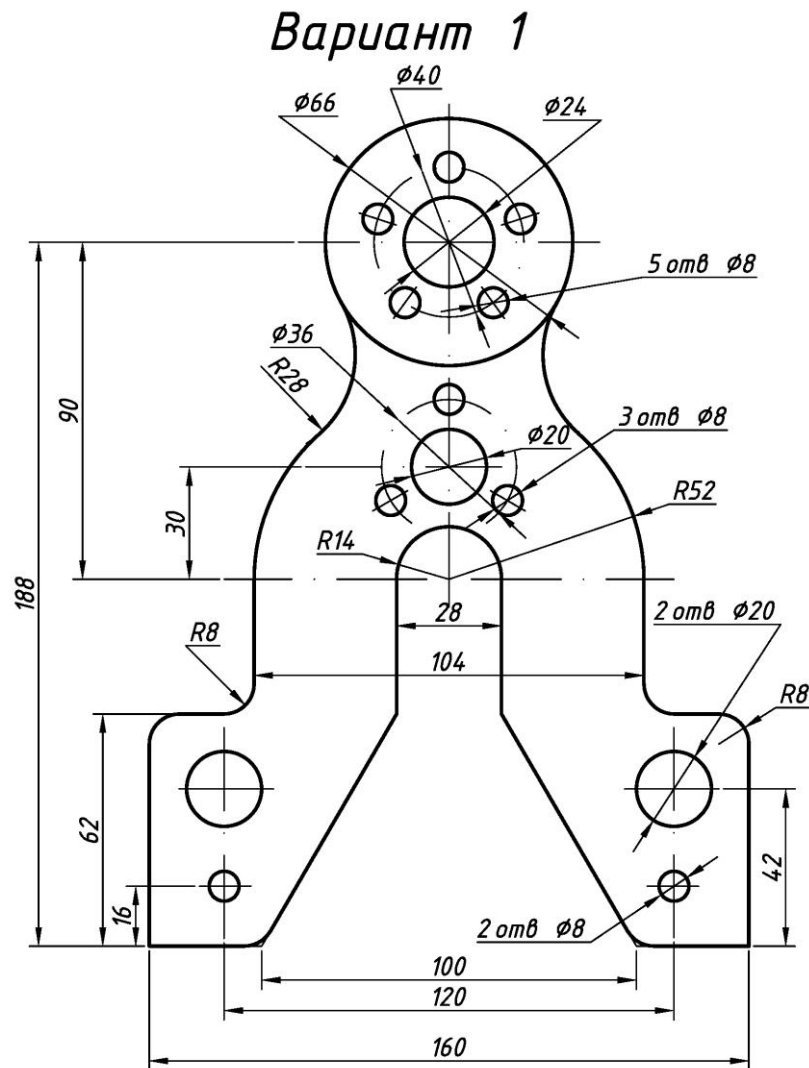
Краткое задание лабораторной работы



Размеры и вывод на печать в AutoCAD

Вычертить чертёж, представленный в задании с простановкой всех размеров.

После построения чертежа, вычертить два прямоугольника размером с листы А3 и А5: 420×210 мм и 210×148 мм соответственно. С помощью команд «Переместить» и «Масштаб», разместить копии чертежа внутри прямоугольников. Масштабы использовать из стандартного ряда: 1:1, 1:2, 1:4, 1:8, 2:1, 4:1, 8:1. При этом размерный текст на обоих чертежах должен быть одинаковым.



5.4. Описание критериев оценивания компетенций и шкалы оценивания

При промежуточной аттестации в форме зачета используется следующая шкала оценивания: зачтено, не зачтено.

Критериями оценивания достижений показателей являются:

Наименование показателя оценивания результата обучения по дисциплине	Критерий оценивания
Знать: <ul style="list-style-type: none">– основные положения государственных стандартов в области проектной и нормативно-технической документации.– основные приемы создания и редактирования изображений в графическом редакторе: AutoCAD;	Знать алгоритмы построение прямо и криволинейный примитивов в AutoCAD, методы их редактирования.
Уметь: <ul style="list-style-type: none">– планировать работу исполнителей с использованием функциональных возможностей программы AutoCAD– применять средства разработки отдельных элементов по благоустройству и озеленению объектов природообустройства и водопользования– составлять проектную документацию.	Уметь использовать полученные знания по работе в программе AutoCAD, для создания проектной документации.
Владеть: <ul style="list-style-type: none">• средствами векторной компьютерной графики и программной AutoCAD для решения задач в профессиональной деятельности.• средствами разработки отдельных элементов по благоустройству и озеленению объектов	Владеть средствами векторной компьютерной графики и программной AutoCAD, необходимыми для создания документации элементов по благоустройству и озеленению объектов природообустройства и водопользования.

природообустройства и водопользования.	
--	--

Оценка преподавателем выставляется интегрально с учётом всех показателей и критериев оценивания.

Оценка сформированности компетенций по показателю Знания.

Критерий	Уровень освоения и оценка			
	2	3	4	5
Знание терминов, определений, понятий	Не знает терминов и определений	Знает термины и определения, но допускает неточности формулировок	Знает термины и определения	Знает термины и определения, может корректно сформулировать их самостоятельно
Знание основных закономерностей, соотношений, принципов	Не знает основные закономерности и соотношения, принципы построения знаний	Знает основные закономерности, соотношения, принципы построения знаний	Знает основные закономерности, соотношения, принципы построения знаний, их интерпретирует и использует	Знает основные закономерности, соотношения, принципы построения знаний, может самостоятельно их получить и использовать
Объем освоенного материала	Не знает значительной части материала дисциплины	Знает только основной материал дисциплины, не усвоил его деталей	Знает материал дисциплины в достаточном объеме	Обладает твердым и полным знанием материала дисциплины, владеет дополнительными знаниями
Полнота ответов на вопросы	Не дает ответы на большинство вопросов	Дает неполные ответы на все вопросы	Дает ответы на вопросы, но не все - полные	Дает полные, развернутые ответы на поставленные вопросы
Четкость изложения и интерпретации знаний	Излагает знания без логической последовательности	Излагает знания с нарушениями в логической последовательности	Излагает знания без нарушений в логической последовательности	Излагает знания в логической последовательности, самостоятельно их интерпретируя и анализируя
	Не иллюстрирует изложение поясняющими схемами, рисунками и примерами	Выполняет поясняющие схемы и рисунки небрежно и с ошибками	Выполняет поясняющие рисунки и схемы корректно и понятно	Выполняет поясняющие рисунки и схемы точно и аккуратно, раскрывая полноту усвоенных знаний
	Неверно излагает и интерпретирует знания	Допускает неточности в изложении и интерпретации знаний	Грамотно и по существу излагает знания	Грамотно и точно излагает знания, делает самостоятельные выводы

Оценка сформированности компетенций по показателю Умения.

Критерий	Уровень освоения и оценка			
	2	3	4	5
Освоение методик - умение решать практические задачи, выполнять типовые задания	Не умеет решать практические задачи, выполнять типовые задания	С дополнительной помощью может решать практические задачи, выполнять типовые задания,	Допускает неточности при решении практических задач и выполнении	Грамотно использует методики, умеет решать все практические задачи, выполнять все

		допускает ошибки	типовых заданий	типовые задания
Умение использовать теоретические знания для выбора методики решения задач, выполнения заданий	Не умеет использовать теоретические знания для выбора методики решения задач, выполнения заданий	С дополнительной помощью может выполнить выбор методики решения задач. При выполнении заданий допускает ошибки	Умеет использовать теоретические знания для выбора методики решения задач, допускает неточности при выполнении заданий	Самостоятельно может сделать выбора методики решения задач, выполняет все задания без ошибок
Умение проверять решение и анализировать результаты	Не умеет проверять решение и анализировать результаты	Проверять решение, с дополнительной помощью может анализировать результаты	Проверяет решение в достаточном объеме, при анализе результатов допускает неточности	Обладает твердыми умениями проверки решения и анализа результатов
Умение качественно оформлять (презентовать) решение задач и выполнения заданий	Не умеет качественно оформлять (презентовать) решение задач и выполнения заданий	Выполняет поясняющие схемы и рисунки небрежно и с ошибками	Выполняет оформление решения задач и выполнения заданий корректно и понятно	Качественно и на высоком уровне оформляет решение задач и выполнения заданий

Оценка сформированности компетенций по показателю Иметь навыки.

Критерий	Уровень освоения и оценка			
	2	3	4	5
Навыки решения стандартных/нестандартных задач	Не может выполнять решения стандартных задач	С дополнительной помощью может выполнить решения стандартных/нестандартных задач, допускает ошибки	Может выполнить решение стандартных/нестандартных задач, но допускает неточности	Самостоятельно может выполнить решение стандартных/нестандартных задач
Объём выполненных заданий	Не выполняет значительную часть заданий по дисциплине	Выполняет задания только по основному материалу дисциплины, не усвоил его деталей	Выполняет задания в достаточном объеме	Выполняет весь объём заданий. Обладает твердым и полным знанием материала дисциплины, владеет дополнительными знаниями
Качество выполнения трудовых действий	Не выполняет трудовые действия	Имеет навыки выполнения трудовых действий только по основному материалу дисциплины, не усвоил его деталей	Имеет навыки выполнения трудовых действий в достаточном объеме	Обладает твердыми навыками выполнения трудовых действий по всему материалу дисциплины, владеет дополнительными навыками
Самостоятельность планирования выполнения трудовых действий	Не выполняет планирования выполнения трудовых действий	Допускает неточности при планировании выполнения трудовых действий	Самостоятельно и грамотно выполняет планирование выполнения большинства трудовых действий	Самостоятельно и грамотно выполняет планирование выполнения всех трудовых действий

6. МАТЕРИАЛЬНО-ТЕХНИЧЕСКОЕ И УЧЕБНО-МЕТОДИЧЕСКОЕ ОБЕСПЕЧЕНИЕ

6.1. Материально-техническое обеспечение

№	Наименование специальных помещений и помещений для самостоятельной работы	Оснащенность специальных помещений и помещений для самостоятельной работы
2	Аудитория для проведения практических занятий	оборудованы специализированной мебелью, мобильным или стационарным мультимедийным проектором, переносным экраном, ноутбуком, или компьютером на базе одно или двухъядерных процессоров с тактовой частотой не менее 2 ГГц, объемом оперативной памяти не менее 2 Гб и жесткого диска до 500 Гб; локальная сеть с пропускной способностью 100 Мбит/с
3	Помещения для самостоятельной работы обучающихся	оборудованы специализированной мебелью, компьютерной техникой с возможностью подключения к сети «Интернет» и обеспечением доступа в электронную информационно-образовательную среду организации

6.2. Лицензионное и свободно распространяемое программное обеспечение

№	Перечень лицензионного программного обеспечения.	Реквизиты подтверждающего документа
	Microsoft Office Professional 2013	Лицензионный договор № 31401445414 от 25.09.2014.
	Microsoft Windows 7	договор №63-14к от 02.07.2014
	Kaspersky Endpoint Security 10 для Windows	лицензия № 17E0170707130320867250

6.3. Перечень учебных изданий и учебно-методических материалов

1. Маслова, И.В. Компьютерная графика в проектно-конструкторской работе: учеб. пособие / И.В. Маслова, А.В. Хуртасенко. – Белгород: Изд-во БГТУ, 2010 – 156 с.
2. Компьютерная технологическая подготовка в машиностроении: методические указания к выполнению лабораторных работ / сост.: А.В. Хуртасенко, И.В. Маслова. – Белгород: Изд-во БГТУ, 2009. – 48 с.
3. Чекатков, А.А. Трехмерное моделирование в AutoCAD: рук-во дизайнера / А.А. Чекатков. – М.: Эксмо, 2006. – 488с. + 1 эл. Опт. Диск (CD-ROM). – ISBN 5-699-16041-8
4. Погорелов, В.И. AutoCAD 2006. Моделирование в пространстве для инженеров и дизайнеров / В.И. Погорелов. – СПб.: БХВ-Петербург, 2006. – 357 с. – ISBN 5-94157-741-9
5. Adobe Photoshop CS в примерах / С. С. Топорков. - СПб. : БХВ-Петербург, 2005. - 376 с. + 1 CD-ROM. - ISBN 5-94157-526-2
6. Графика для офиса CorelDRAW, Photoshop, MS Office / В. В. Дунаев, В. В. Дунаев. - СПб. : Питер, 2004. - 319 с. - (Самоучитель). - ISBN 5-94723-840-3
7. Компьютерная графика : учеб. пособие / М. Н. Петров, В. П. Молочков. - 2-е изд. - СПб. : Питер, 2006. - 810 с.+ 1 CD-ROM. - (Учебник для вузов). - ISBN 5-94723-758-X
8. Компьютерная графика : учеб. пособие / Э. М. Кравченя, Т. И. Абрагимович. - Минск : Новое знание, 2006. - 247 с. - ISBN 985-475-196-1
9. Компьютерная графика: Photoshop CS, CorelDRAW 12, Illustrator CS. / Ю. Гурский. - М. ; СПб. ; Нижний Новгород : Питер, 2004. - 811 с. + 1 эл. опт. диск (CD-ROM). - (Трюки &

эффекты). - ISBN 5-469-00094-X

10. Самоучитель компьютерной графики : учеб. пособие / В. Л. Музыченко, О. Ю. Андреев. - 3-е изд., перераб. и доп. - М. : НТ Пресс, 2007. - 432 с. - ISBN 5-447-00417-7

11. Цвет : управление цветом, цветовые расчеты и измерения / М. В. Домасев, С. Гнатюк. - СПб. : ПИТЕР, 2009. - 217 с. - (Учебный курс). - ISBN 978-5-388-00341-6

6.4. Перечень интернет ресурсов, профессиональных баз данных, информационно-справочных систем

1. <https://habr.com/ru/post/450924/> Все об SVG анимации
2. <https://developer.mozilla.org/ru/docs/Web/SVG/Tutorial> SVG — учебное руководство
3. <https://habr.com/ru/post/206264/> Изобретаем JPEG
4. <https://imagemagick.org/index.php> ImageMagick
5. <https://youtu.be/SxBT9EWj6uo> Стереотипы, алгоритмы и выбор шрифта | Александра Королькова | Design Prosmotr

7. УТВЕРЖДЕНИЕ РАБОЧЕЙ ПРОГРАММЫ⁵

Рабочая программа утверждена на 20____ /20____ учебный год
без изменений / с изменениями, дополнениями⁶

Протокол № _____ заседания кафедры от « ____ » _____ 20__ г.

Заведующий кафедрой _____
подпись, ФИО

Директор института _____
подпись, ФИО

⁵ Заполняется каждый учебный год на отдельных листах

⁶ Нужно подчеркнуть