

МИНОБРНАУКИ РОССИИ
ФЕДЕРАЛЬНОЕ ГОСУДАРСТВЕННОЕ БЮДЖЕТНОЕ ОБРАЗОВАТЕЛЬНОЕ УЧРЕЖДЕНИЕ
ВЫСШЕГО ОБРАЗОВАНИЯ
**«БЕЛГОРОДСКИЙ ГОСУДАРСТВЕННЫЙ
ТЕХНОЛОГИЧЕСКИЙ УНИВЕРСИТЕТ им. В.Г.ШУХОВА»**
(БГТУ им. В.Г. Шухова)

УТВЕРЖДАЮ
Директор института энергетики, информационных
технологий и управляющих систем

канд. техн. наук, доцент **А. В. Белоусов**

«28» апреля 2022 г.



РАБОЧАЯ ПРОГРАММА
ДИСЦИПЛИНЫ

ЭЛЕКТРОБЕЗОПАСНОСТЬ

направление подготовки

13.03.02 Электроэнергетика и электротехника

профиль подготовки

Электроснабжение

Квалификация

бакалавр

Форма обучения

очная

Институт энергетики, информационных технологий и управляющих систем
Кафедра электроэнергетики и автоматики

Белгород – 2022

Рабочая программа составлена на основании требований:

- Федерального государственного образовательного стандарта высшего образования по направлению подготовки 13.03.02 «Электроэнергетика и электротехника» (уровень бакалавриата), утвержденного приказом Министерства образования и науки Российской Федерации № 144 от 28 февраля 2018 г.;
- учебного плана, утвержденного ученым советом БГТУ им. В. Г. Шухова в 2022 году.

Составитель: канд. техн. наук _____ (Д. А. Прасол)

Рабочая программа обсуждена на заседании кафедры электроэнергетики и автоматике

« 26 » апреля 2022 г., протокол № 9

Заведующий кафедрой: канд. техн. наук, доцент _____ (А. В. Белоусов)

Рабочая программа согласована с выпускающей кафедрой электроэнергетики и автоматике

Заведующий кафедрой: канд. техн. наук, доцент _____ (А. В. Белоусов)

« 26 » апреля 2022 г.

Рабочая программа одобрена методической комиссией института энергетики, информационных технологий и управляющих систем

« 28 » апреля 2022 г., протокол № 8

Председатель: канд. техн. наук, доцент _____ (А. Н. Семернин)

1. ПЛАНИРУЕМЫЕ РЕЗУЛЬТАТЫ ОБУЧЕНИЯ ПО ДИСЦИПЛИНЕ

Категория (группа) компетенций	Код и наименование компетенции	Код и наименование индикатора достижения компетенции	Наименование показателя оценивания результата обучения по дисциплине
Профессиональная технологическая	ПК-3. Способен анализировать режимы работы систем электроснабжения объектов.	ПК-3.5. Анализирует текущее состояние параметров заземляющих устройств и разрабатывает мероприятия по их своевременной нормализации в целях обеспечения электробезопасности при эксплуатации электроустановок.	Знания методов и методик расчета и измерения параметров заземляющих устройств электроустановок, а также соответствующих разделов нормативных документов. Умения проектировать заземляющие устройства и анализировать текущее состояние параметров заземляющих устройств, применять нормативно-техническую документацию. Навыки расчета, измерения и анализа параметров заземляющих устройств электроустановок, выполнения мероприятий по их нормализации в целях обеспечения электробезопасности при эксплуатации электроустановок.

2. МЕСТО ДИСЦИПЛИНЫ В СТРУКТУРЕ ОБРАЗОВАТЕЛЬНОЙ ПРОГРАММЫ

1. Компетенция ПК-3. Способен анализировать режимы работы систем электроснабжения объектов.

Данная компетенция формируется следующими дисциплинами.

Стадия	Наименования дисциплины
1.	Электроснабжение
2.	Основы электропривода
3.	Переходные процессы в электроэнергетических системах
4.	Силовая электроника
5.	Электрические станции и подстанции
6.	Электроэнергетические системы и сети

3. ОБЪЕМ ДИСЦИПЛИНЫ

Общая трудоемкость дисциплины составляет 4 зач. единицы, 144 часа.

Дисциплина реализуется в рамках практической подготовки: 4 зач. единиц.

Форма промежуточной аттестации диф. зачет (6 семестр).

Вид учебной работы	Всего часов	Семестр № 6
Общая трудоемкость дисциплины, час	144	144
Контактная работа (аудиторные занятия), в т.ч.:	69	69
лекции	33	33
лабораторные	11	11
практические	22	22
групповые консультации в период теоретического обучения и промежуточной аттестации	3	3
Самостоятельная работа студентов, включая индивидуальные и групповые консультации, в том числе:	75	75
Курсовой проект	-	-
Курсовая работа	-	-
Расчетно-графическое задание	18	18
Индивидуальное домашнее задание	-	-
Самостоятельная работа на подготовку к аудиторным занятиям (лекции, практические занятия, лабораторные занятия)	57	57
Экзамен	-	-

4. СОДЕРЖАНИЕ ДИСЦИПЛИНЫ

4.1 Наименование тем, их содержание и объем Курс 3 Семестр 6

№ п/п	Наименование раздела (краткое содержание)	Объем на тематический раздел по видам учебной нагрузки, час			
		Лекции	Практические занятия	Лабораторные занятия	Самостоятельная работа на подго- товку к аудитор-
1. Теоретические основы электробезопасности					
1.1.	Действие электрического тока на организм человека. Особенности электротравмирования. Действие электрического тока на организм человека. Причины и обстоятельства электротравмирования. Факторы, определяющие исход поражения электрическим током. Классификация электрических сетей напряжением до 1000 В. Шаговое напряжение.	2	4	–	3
1.2.	Опасность поражения электрическим током в различных электрических сетях. Однофазные сети. Однофазное прикосновение. Трехфазные сети. Двухфазное (двухполюсное) прикосновение. Классификация условий работ по степени электробезопасности.	2	4	–	4
1.3.	Защитные меры и мероприятия в электроустановках. Защитное заземление. Защитное автоматическое отключение питания. Изоляция электроустановок. Аппараты защиты. Другие технические способы электрозащиты.	2	–	2	3
1.4.	Средства защиты, используемые в электроустановках. Организационные мероприятия в электроустановках. Квалификационные требования к работникам, обслуживающим электроустановки. Оказание первой помощи пострадавшим от действия электрического тока.	2	–	–	2
2. Основы безопасной эксплуатации и обслуживания электроустановок.					
2.1.	Организация эксплуатации электрооборудования и электрических сетей. Общие сведения об эксплуатации. Конструктивное исполнение электрооборудования. Описание технического обслуживания. Виды и причины износа электрооборудования и сетей. Классификация ремонта электрооборудования. Классификация помещений с электроустановками. Нормативная, проектная и эксплуатационная документация, регламентирующая вопросы электробезопасности. Виды персонала. Квалификационные группы по электробезопасности.	4	–	–	4
2.2.	Организация безопасной эксплуатации электроустановок и задачи эксплуатации и управления энергетическим хозяйством. Организация и содержание системы планово-предупредительного ремонта. Техническое обслуживание. Описание технического обслуживания.	2	–	–	2
3. Методики проведения измерений и испытаний электрооборудования и электроустановок систем электроснабжения.					

3.1.	Методика проверки сопротивления заземляющих устройств. Измерение удельного сопротивления грунта. Методика проверки сопротивления заземляющих устройств. Измерение сопротивления заземляющего устройства. Погрешности. Безопасные методы работы.	2	–	2	4
3.2.	Методика проверки наличия цепи между заземлителями и заземляемыми частями и элементами электроустановок. Методика проверки согласования параметров цепи «фаза-нуль» с характеристиками аппаратов защиты. Методика проверки и испытания сопротивления изоляции. Погрешности. Безопасные методы работы.	2	–	2	4
4. Заземляющие устройства электроустановок различных напряжений и способы заземления нейтрали.					
4.1.	Требования по выполнению заземляющих устройств электроустановок разных напряжений. Электроустановки напряжением выше 1 кВ сети с эффективно заземленной нейтралью. Требования по выполнению заземляющих устройств электроустановок разных напряжений. Электроустановки напряжением выше 1 кВ сети с изолированной нейтралью. Нормативные и руководящие документы.	4	2	2	7
4.2.	Требования по выполнению заземляющих устройств электроустановок разных напряжений. Электроустановки напряжением до 1 кВ сети с заземленной нейтралью (система TN). Нормативные и руководящие документы.	4	2	1	7
5. Устройство, монтаж, эксплуатация и расчет заземляющих устройств.					
5.1.	Удельное сопротивление грунта. Искусственные заземлители. Естественные заземлители. Основные положения. Устройство и монтаж заземляющих устройств. Допустимые сопротивления заземляющих устройств.	2	3	1	4
5.2.	Расчет простых заземлителей и заземляющих устройств. Расчет сложных заземлителей и заземляющих устройств. Напряжение прикосновения и напряжение шага.	3	3	–	5
5.3.	Эксплуатация заземляющих устройств: требования, предъявляемые к заземляющим устройствам. Эксплуатация заземляющих устройств: проводимые измерения и проверки. Эксплуатация заземляющих устройств: ввод в эксплуатацию, эксплуатация, обслуживание, текущий и капитальный ремонт.	2	–	1	3
6. Молниезащита электроустановок.					
6.1.	Общие сведения, типы защит, параметры зон молниезащиты. Расчет молниезащиты. Одиночные стержневые молниеотводы, двойные стержневые молниеотводы одинаковой высоты. Двойные стержневые молниеотводы разной высоты, многократные стержневые молниеотводы. Тросовые молниеотводы.	2	4	–	5
	ВСЕГО	33	22	11	57

4.2. Содержание практических (семинарских) занятий

№ п/п	Наименование раздела дисциплины	Тема практического (семинарского) занятия	К-во часов	Самостоятельная работа на подготовку к аудиторным занятиям
семестр № 6				
1.	Теоретические основы электробезопасности	Исследование опасности поражения электрическим током в сети с изолированной нейтралью напряжением до 1000 В. Исследование опасности поражения электрическим током в сети с глухозаземлённой нейтралью напряжением до 1000 В.	5	5
2.	Теоретические основы электробезопасности	Анализ электробезопасности сетей типа IT и TN-C.	4	4
3.	Устройство, расчет, монтаж и эксплуатация заземляющих устройств	Расчёт заземляющего устройства подстанции 10/0,4 кВ. Расчет контурного заземлителя подстанции 110/10 кВ.	3	3
4.	Устройство, расчет, монтаж и эксплуатация заземляющих устройств	Расчет заземляющего устройства подстанции 35/10 кВ.	2	2
5.	Устройство, расчет, монтаж и эксплуатация заземляющих устройств	Расчет сложного заземляющего устройства территории подстанции заданной площади.	2	2
6.	Устройство, расчет, монтаж и эксплуатация заземляющих устройств	Расчёт заземляющего устройства подстанции по нормам напряжения прикосновения.	2	2
7.	Молниезащита электроустановок	Расчет параметров и зон молниезащиты одиночного стержневого молниеотвода заданной высоты.	2	2
8.	Молниезащита электроустановок	Определение параметров зон молниезащиты для ГПП по плану и расположение оборудования.	2	2
ИТОГО:			22	22
ВСЕГО:			22	22

4.3. Содержание лабораторных занятий

№ п/п	Наименование раздела дисциплины	Тема лабораторного занятия	К-во часов	К-во часов СРС
семестр № 6				
1.	Устройство, монтаж, эксплуатация и расчет заземляющих устройств.	Учебный полигон кафедры. Изучение схемы учебного полигона, электрооборудования, систем заземления нейтрали.	1	1
2.	Устройство, монтаж, эксплуатация и расчет заземляющих устройств. Методики проведения испытаний электрооборудования и электроустановок систем электроснабжения.	Измерение удельного сопротивления грунта.	2	2
3.	Устройство, монтаж, эксплуатация и расчет заземляющих устройств. Методики проведения испытаний электрооборудования и электроустановок систем электроснабжения.	Измерение сопротивления заземляющих устройств.	2	2
4.	Устройство, монтаж, эксплуатация и расчет заземляющих устройств. Методики проведения испытаний электрооборудования и электроустановок систем электроснабжения. Заземляющие устройства электроустановок различных напряжений и способов заземления нейтрали.	Проверка наличия цепи между заземлителями и заземляемыми частями и элементами электроустановок.	2	2
5.	Методики проведения испытаний электрооборудования и электроустановок систем электроснабжения. Заземляющие устройства электроустановок различных напряжений и способов заземления нейтрали.	Проверка согласования параметров цепи «фаза-нуль» с характеристиками аппаратов защиты.	2	2
6.	Методики проведения испытаний электрооборудования и электроустановок систем электроснабжения.	Методика проверки и испытания сопротивления изоляции.	2	2
ИТОГО:			11	11
ВСЕГО:			11	11

4.4. Содержание курсового проекта/работы

Курсовая проект/работа учебным планом не предусмотрена.

4.5. Содержание расчетно-графического задания

Учебным планом предусмотрено 1 РГЗ, посвященное расчету простого заземляющего устройства. Задание сформировано с целью приобретения студентами способностей проектирования и определения параметров заземляющих устройств и обеспечения требуемых безопасных режимов работы систем электроснабжения (систем заземления электротроустановок) по заданной методике.

В расчетно-графическом задании необходимо (содержание работы):

1. Выполнить расчет заземляющего устройства для указанной в задании электроустановки. Материал для заземления, размещение элементов заземляющего устройства, удельное сопротивление грунта и климатическую зону принять в соответствии с вариантом задания. Исходные данные для расчета по вариантам представлены в таблице 1.

2. Представить нормативное значение сопротивления заземляющего устройства (выписка из ПУЭ).

3. Изобразить эскиз заземляющего устройства с указанием используемых материалов и размерами, представить спецификацию материалов и элементов.

4. Представить методику проверки сопротивления заземляющего устройства и измерение удельного сопротивления грунта, а также технические характеристики и информацию о приборах.

Таблица 1

Пример исходных данных для расчета простого заземляющего устройства

№ варианта	Заземляемый объект	Климатическая зона	Удельное сопротивление грунта, Ом·м	Размещение стержневых заземлителей	Материал для стержневого заземлителя	Материал для протяженного заземлителя
1	2	3	4	5	6	7
1.	Электроустановка напряжением $U_{\text{л}}=660$ В в сети с глухозаземленной нейтралью (ЗУ с непосредственным присоединением нейтрали генератора или трансформатора или вывода источника однофазного тока).	I	24	По периметру замкнутого контура	Стальная труба $\text{Ø}25$	Стальная полоса 40×4
2.	Электроустановка напряжением $U_{\text{л}}=660$ В в сети с глухозаземленной нейтралью (ЗУ расположено в непосредственной близости от нейтрали генератора или трансформатора или вывода источника однофазного тока).	II	32	В ряд	Угловая сталь $50 \times 50 \times 5$	Стальная полоса 20×4
3.	Электроустановка напряжением до 1 кВ в сети с изолированной нейтралью, если $R \leq U_{\text{пр}}/I$, а мощность генераторов или трансформаторов не превышает 100 кВА.	III	37	По периметру замкнутого контура	Угловая сталь $60 \times 60 \times 6$	Круглая сталь $\text{Ø}10$
4.	Электроустановка напряжением $U_{\text{л}}=380$ В в сети с глухозаземленной нейтралью (ЗУ расположено в непосредственной близости от нейтрали генератора или трансформатора или вывода источника однофазного тока).	IV	28	В ряд	Стальной электрод $\text{Ø}16$	Круглая сталь $\text{Ø}12$

5.	Электроустановка напряжением $U_{л}=660$ В в сети с глухозаземленной нейтралью (ЗУ всех повторных заземлений PEN-проводника).	I	34	По периметру замкнутого контура	Стальной электрод $\varnothing 18$	Стальная полоса 20×4
----	---	---	----	---------------------------------	------------------------------------	----------------------

5. ОЦЕНОЧНЫЕ МАТЕРИАЛЫ ДЛЯ ПРОВЕДЕНИЯ ТЕКУЩЕГО КОНТРОЛЯ, ПРОМЕЖУТОЧНОЙ АТТЕСТАЦИИ

5.1. Реализация компетенций

1. Компетенция ПК-3. Способен анализировать режимы работы систем электропитания объектов.

Наименование индикатора достижения компетенции	Используемые средства оценивания
ПК-3.5. Анализирует текущее состояние параметров заземляющих устройств и разрабатывает мероприятия по их своевременной нормализации в целях обеспечения электробезопасности при эксплуатации электроустановок.	Диф. зачет, расчетно-графическое задание, защита лабораторных работ, собеседование.

5.2. Типовые контрольные задания для промежуточной аттестации

Промежуточная аттестация осуществляется в конце **6-го семестра** после завершения изучения дисциплины в форме **диф. зачета**.

Вопросы для подготовки к диф. зачету

№ п/п	Наименование раздела дисциплины	Содержание вопросов (типовых заданий)
1.	Теоретические основы электробезопасности	<ol style="list-style-type: none"> Особенности электротравмирования. Действие электрического тока на организм человека. Причины и обстоятельства электротравмирования. Факторы, определяющие исход поражения электрическим током. Классификация электрических сетей напряжением до 1 кВ. Шаговое напряжение. Опасность поражения электрическим током в различных электрических сетях. Однофазные сети. Однофазное прикосновение. Трехфазные сети. Двухфазное (двухполюсное) прикосновение. Классификация условий работ по степени электробезопасности. Защитные меры и мероприятия в электроустановках. Защитное заземление. Защитное автоматическое отключение питания. Изоляция электроустановок. Аппараты защиты. Другие технические способы электрозащиты. Средства защиты, используемые в электроустановках. Организационные мероприятия в электроустановках. Квалификационные требования к работникам, обслуживающим электроустановки. Оказание первой помощи пострадавшим от действия электрического тока.

2.	Основы безопасной эксплуатации и обслуживания электроустановок.	<p>21. Задачи эксплуатации и управления энергетическим персоналом.</p> <p>22. Организация эксплуатации электрооборудования и электрических сетей. Общие сведения об эксплуатации. Виды обслуживающего персонала. Основные этапы эксплуатации.</p> <p>23. Связь эксплуатации и надёжности электрооборудования и сетей.</p> <p>24. Показатели надёжности электрооборудования.</p> <p>25. Организация и содержание планово-предупредительных ремонтов. Техническое обслуживание. Описание технического обслуживания.</p> <p>26. Виды и причины износа электрооборудования и сетей.</p> <p>27. Классификация ремонта электрооборудования и сетей.</p> <p>28. Эксплуатационная техническая документация.</p> <p>29. Порядок приемки в эксплуатацию вновь смонтированного электрооборудования и сетей.</p>
3.	Методики проведения измерений и испытаний электрооборудования и электроустановок систем электроснабжения	<p>30. Методика измерение удельного сопротивления грунта.</p> <p>31. Методика проверки сопротивления заземляющих устройств. Измерение сопротивления заземляющего устройства.</p> <p>32. Методика проверки наличия цепи между заземлителями и заземляемыми частями и элементами электроустановок.</p> <p>33. Методика проверки согласования параметров цепи «фаза-нуль» с характеристиками аппаратов защиты.</p> <p>34. Методика проверки и испытания сопротивления изоляции.</p> <p>35. Прибор Щ-41160: назначение, основные технические характеристики, методика проведения измерений, схема (схемы) подключения.</p> <p>36. Приборы ЭСО-202, ЭСО-202-Г: назначение, основные технические характеристики, методика проведения измерений, схема (схемы) подключения.</p> <p>37. Прибор ИС-10: назначение, основные технические характеристики, методика проведения измерений, схема (схемы) подключения.</p> <p>38. Прибор М-372: назначение, основные технические характеристики, методика проведения измерений, схема (схемы) подключения.</p> <p>39. Прибор М-417: назначение, основные технические характеристики, методика проведения измерений, схема (схемы) подключения.</p> <p>40. Прибор 1851 IN: назначение, основные технические характеристики, методика проведения измерений, схема (схемы) подключения.</p> <p>41. Прибор М 416: назначение, основные технические характеристики, методика проведения измерений, схема (схемы) подключения.</p> <p>42. Прибор М-4100: назначение, основные технические характеристики, методика проведения измерений, схема (схемы) подключения.</p> <p>43. Прибор С.А 6115N: назначение, основные технические характеристики, методика проведения измерений, схема (схемы) подключения.</p> <p>44. Прибор Ф4103-М1: назначение, основные технические характеристики, методика проведения измерений, схема (схемы) подключения.</p>
4.	Заземляющие устройства электроустановок различных напряжений и способы заземления нейтрали	<p>45. Требования по выполнению заземляющих устройств электроустановок разных напряжений. Электроустановки напряжением выше 1 кВ сети с эффективно заземленной нейтралью.</p> <p>46. Требования по выполнению заземляющих устройств электроустановок разных напряжений. Электроустановки напряжением выше 1 кВ сети с изолированной нейтралью.</p>

		47. Требования по выполнению заземляющих устройств электроустановок разных напряжений. Электроустановки напряжением до 1 кВ сети с заземленной нейтралью (система TN).
5.	Устройство, расчет, монтаж и эксплуатация заземляющих устройств	48. Удельное сопротивление грунта. Искусственные заземлители. Естественные заземлители. 49. Расчет заземлителей. Основные положения. Устройство и монтаж заземляющих устройств. 50. Допустимые сопротивления заземляющих устройств. 51. Расчет простых заземлителей и заземляющих устройств. 52. Расчет сложных заземлителей и заземляющих устройств. Напряжение прикосновения и напряжение шага. 53. Эксплуатация заземляющих устройств: требования, предъявляемые к заземляющим устройствам. 54. Эксплуатация заземляющих устройств: проводимые измерения и проверки. 55. Эксплуатация заземляющих устройств: ввод в эксплуатацию, эксплуатация, обслуживание, текущий и капитальный ремонт.
6.	Молниезащита электроустановок	56. Расчет молниезащиты. Общие сведения, типы защит, параметры зон молниезащиты. 57. Расчет молниезащиты. Одиночные стержневые молниеотводы, двойные стержневые молниеотводы одинаковой высоты. 58. Расчет молниезащиты. Двойные стержневые молниеотводы разной высоты, многократные стержневые молниеотводы. 59. Расчет молниезащиты. Тросовые молниеотводы.

Вопросы для подготовки к экзамену
Экзамен учебным планом не предусмотрен.

Перечень контрольных материалов
для защиты курсового проекта/курсовой работы
Курсовая работа/проект учебным планом не предусмотрена.

5.3. Типовые контрольные задания (материалы) для текущего контроля в семестре

Текущий контроль осуществляется в течение **6-го** семестра в форме собеседования во время проведения практических занятий, в форме защиты лабораторных работ и выполнения и защиты расчетно-графического задания.

Примеры типовых вопросов и задач для практических занятий

1. Дайте определение защитного заземления.
2. Принцип действия защитного заземления?
3. Область применения защитного заземления?
4. Перечислите типы заземляющих устройств.
5. Перечислите достоинства и недостатки заземляющих устройств.
6. Дайте определение защитного зануления.
7. Принцип действия защитного зануления?
8. Область применения защитного зануления?
9. Как определяется надежность зануления?
10. Требования ПУЭ к системе автоматического отключения.
11. Дайте определение и принцип действия УЗО.

12. Область применения защитного отключения?
13. Принцип действия УЗО дифференциального типа?
14. Типы дифференциального УЗО?
15. Как разделяются электроустановки по условиям электробезопасности в зависимости от напряжения?
16. Дайте определение напряжения прикосновения.
17. Дайте определение напряжения шага.
18. Стеkanie тока в землю через одиночные заземлители.
19. Стеkanie тока в землю через групповые заземлители.
20. Из каких слагаемых состоит сопротивление растекания.
21. Формы сопротивлений растеканию тока одиночных заземлителей.
22. В электроустановках каких систем выполняется защитное зануление?
23. Назначение и принцип действия защитного зануления.
24. С какой целью выполняется повторное заземление нулевого провода?
25. Какие требования предъявляются к току короткого замыкания?
26. Назовите составляющие петли «фаза – нуль».
27. Какова цель расчета защитного зануления на отключающую способность?
28. Какие исходные данные необходимы для расчета защитного зануления на отключающую способность?
29. Какова последовательность расчета защитного зануления на отключающую способность?
30. Назначение защитного заземления.
31. Дать определение защитного заземления.
32. Принцип действия защитного заземления.
33. Типы заземляющих устройств.
34. Как выполняется заземляющее устройство.
35. Расчет защитного заземления.
36. Нормирования сопротивлений заземления.
37. В каких электроустановках необходимо выполнять защитное заземление?
38. Чем отличаются естественные заземлители от искусственных?
39. Что применяется в качестве естественных заземлителей?
40. Как уменьшить напряжение прикосновения на территории ОРУ?
41. Перечислите защитные меры в электроустановках.
42. Объясните физическую сущность выравнивания потенциалов, защиту от перехода напряжения с высокой стороны на низкую.
43. В каких электроустановках необходимо выполнять защитное заземление?
44. Чем отличаются естественные заземлители от искусственных?
45. Что применяется в качестве естественных заземлителей?
46. Как уменьшить напряжение прикосновения на территории ОРУ?
47. Перечислите защитные меры в электроустановках.
48. Объясните физическую сущность выравнивания потенциалов, защиту от перехода напряжения с высокой стороны на низкую.

Задача

В сети типа IT ($U_{л} = 380 \text{ В}$) произошло замыкание двух различных фаз на два раздельно заземленных корпуса. Заземлитель первого корпуса имеет полусферическую форму с радиусом $r = 0,2 \text{ м}$ и расположен на поверхности земли. Человек одной ногой стоит на этом заземлителе. Расстояние до второго заземлителя более 30 м. Определить напряжение шага $U_{ш}$ и ток $I_{ч}$, протекающий через человека, если сеть короткая, $R_{L1}=R_{L2}=R_{L3}= 40 \text{ кОм}$; $R_{31}= 4 \text{ Ом}$; $R_{32}=6 \text{ Ом}$; $R_{ч}=1 \text{ кОм}$; шаг человека, $a= 0,8 \text{ м}$; $b_2=0,5$.

Задача

Потребитель электроэнергии подключен к сети типа IT ($U_{л} = 380 \text{ В}$). Произошло замыкание одного из фазных проводов на заземленный корпус. При каком значении сопротивления изоляции напряжение прикосновения человека, касающегося заземленного корпуса, равно длительно допустимому значению. Дано: $U_{л} = 380 \text{ В}$; $R_{L1}=R_{L2}=R_{L3}=R$; $R_3=4 \text{ Ом}$; $R_{ч}=1 \text{ кОм}$; сеть короткая $a_1=a_2=1 \text{ м}$.

Задача

Человек прикоснулся к зануленному корпусу потребителя электроэнергии, питающегося от сети типа *TN-S* напряжением 380/220 В (рис. 2). При каком соотношении сечений фазного и *PE* проводников напряжение прикосновения будет равно длительно допустимому при времени срабатывания максимальной токовой защиты 1 с?

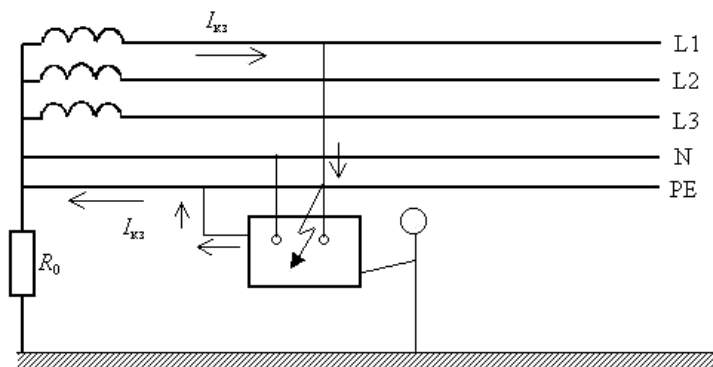


Рис. 2. Замыкание фазы сети *TN – S* на зануленный корпус

При решении задачи считать, что материал фазного и защитного проводников одинаков, а повторное заземление *PE* – проводника отсутствует.

Задача

Два зануленных потребителя электроэнергии питаются от одной сети типа *TN – S* напряжением 380/220 В. Произошло замыкание фазного провода на корпус второго потребителя, а в это время человек касается корпуса первого потребителя электроэнергии (см. рис. 3).

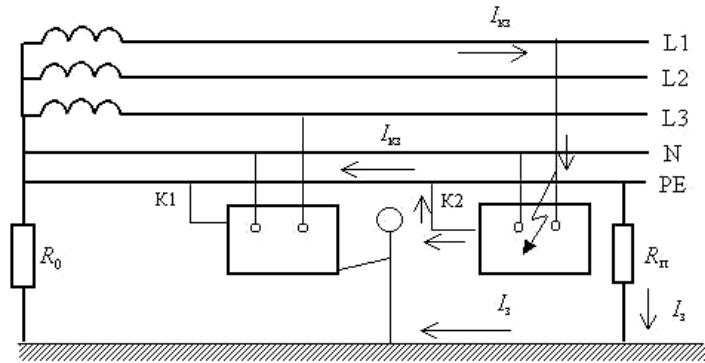


Рис. 3. Замыкание фазы сети $TN - S$ на один из зануленных корпусов при наличии повторного заземления PE провода

Определить ток, протекающий через тело человека, прикоснувшегося к корпусу первого потребителя электроэнергии, при условии, что $R_{L1} = R_{PE(2)} = 0,2 \text{ Ом}$, $R_0 = R_{II} = 3 \text{ Ом}$, $l_{K1} = 0,3l_{K2}$.

Задача

В сети напряжением 380/220 В, 50 Гц с заземленной нейтралью типа $TN-C$ произошло замыкание на землю фазного провода, при этом: $R_{3M} = 18 \text{ Ом}$; $R_0 = 4 \text{ Ом}$; $R_h = 1 \text{ кОм}$.

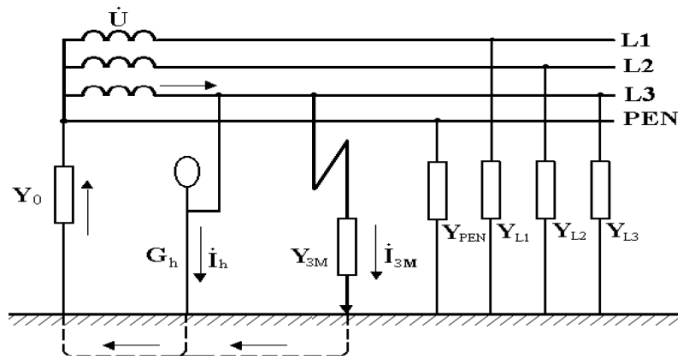


Рис. 4. Замыкание фазного провода на землю в сети типа $TN - C$

Какой ток протекает через тело человека при прикосновении к поврежденной фазе, если человек находится на расстоянии 40 м от места замыкания на землю?

Задача

Человек прикоснулся к фазному проводу сети типа IT при нормальном режиме работы. Определить ток, протекающий через тело человека I_h для двух случаев:

- 1) $U = 220 \text{ В}$, $R_h = 1 \text{ кОм}$; $C_{L1} = C_{L2} = C_{L3} = 0$; $R_{L1} = R_{L2} = R_{L3} = R = 30 \text{ кОм}$.
- 2) $U = 220 \text{ В}$, $R_h = 1 \text{ кОм}$; $C_{L1} = C_{L2} = C_{L3} = \infty$; $R_{L1} = R_{L2} = R_{L3} = R = 30 \text{ кОм}$.

Принципиальная схема, соответствующая условию задачи, приведена ниже.

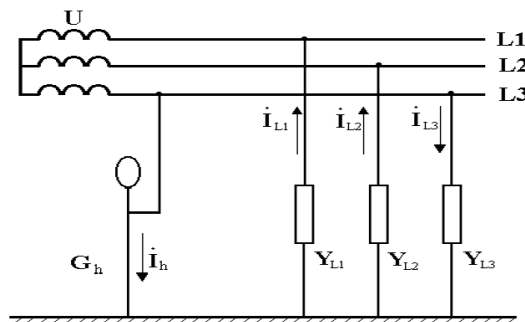


Рис. 5. Прикосновение к фазному проводу сети типа IT при нормальном режиме работы

Задача

Рассчитать заземление подстанции с двумя трансформаторами 10/0,4 кВ мощностью 630 кВ×А со следующими данными: наибольший ток через заземление при замыкании на землю на стороне 10 кВ – 18 А; грунт в месте сооружения – глина; климатическая зона 3.

Задача

Рассчитать контурный заземлитель подстанции (ПС) 110/10 кВ со следующими данными: наибольший ток через заземление при замыканиях на землю на стороне 110 кВ – 3,2 кА, наибольший ток через заземление при замыканиях на землю на стороне 10 кВ – 42 А; грунт в месте сооружения подстанции – суглинок; климатическая зона 2; дополнительно в качестве заземления используется система тросы – опоры с сопротивлением заземления 1,2 Ом.

Задача

Подстанция занимает площадь $S = 8000 \text{ м}^2$, сопротивление естественных заземлителей 2,5 Ом; $\rho_1 = 500 \text{ Ом}\cdot\text{м}$; $\rho_2 = 60 \text{ Ом}\cdot\text{м}$; $h_1 = 2 \text{ м}$; $l_B = 5 \text{ м}$; $t = 0,7 \text{ м}$. Необходимо выполнить расчет сложного заземлителя для территории подстанции по нормам сопротивления с учетом естественных заземлителей.

Задача

Подстанция занимает площадь $S=40\times 60 \text{ м}^2$; $\rho_1 = 480 \text{ Ом}\cdot\text{м}$ (с учетом промерзания); $\rho_2 = 220 \text{ Ом}\cdot\text{м}$; $h_1 = 3 \text{ м}$, $t = 0,7 \text{ м}$; $L_T = 950 \text{ м}$; $l_B = 5 \text{ м}$; время воздействия $\phi_B = 0,2 \text{ с}$. В соответствии с табличными справочными данными $U_{\text{пр.макс}} = 400 \text{ В}$. Естественных заземлителей нет. Определить значение R_3 при указанных выше данных, принимая отношение $a/l_B = 1$. Какие напряжения прикосновения могут быть достигнуты при полученных параметрах заземлителя?

Задача

Подстанция занимает площадь $S=120\times 120 \text{ м}^2$; $\rho_1 = 500 \text{ Ом}\cdot\text{м}$ (с учетом промерзания); $\rho_2 = 50 \text{ Ом}\cdot\text{м}$; $h_1 = 3 \text{ м}$, $t = 0,7 \text{ м}$; $L_T = 1800 \text{ м}$; $l_B = 10 \text{ м}$; время воздействия $\phi_B = 0,2 \text{ с}$, $I_3 = 10 \text{ кА}$; сопротивления естественных заземлителей 2 Ом. Определить значение R_3 с учетом естественных заземлителей. Определить величину напряжения прикосновения при заданных и полученных параметрах заземлителя.

Задача

Рассчитать заземляющее устройство для КТП 110/10 кВ площадью $S=12\times 20 \text{ м}^2$; $\rho_1 = 500 \text{ Ом}\cdot\text{м}$ (с учетом промерзания); $\rho_2 = 60 \text{ Ом}\cdot\text{м}$; $h_1 = 2 \text{ м}$, $t = 0,7 \text{ м}$; $l_B = 5 \text{ м}$; $t_{\text{р.з}} = 0,12 \text{ с}$; $t_{\text{о.в}} = 0,08 \text{ с}$, ток замыкания на землю при однофазном к.з. на рассматриваемой ПС $I_3 = 1,9 \text{ кА}$. Естественных заземлителей нет. Определить величину напряжения прикосновения при заданных и полученных параметрах заземлителя.

Задача

В электроустановке 6/0,4 кВ расчетный ток замыкания на землю 40 А. Необходимое сопротивление выносного заземляющего устройства

$$z = 125 / 40 = 3,12 \text{ Ом.}$$

Удельное сопротивление земли в месте расположения заземлителя 100 Ом·м. Соединительный проводник выполнен в виде воздушной линии. Требуется опреде-

лить сопротивление растеканию выносного заземлителя, расположенного от установки на расстоянии 0,5 км.

Задача

Для одиночного стержневого молниеотвода высотой $h = 50$ м определить параметры зон защиты, длину защищаемого объекта при высоте $h_x = 20$ м и ширине $B = 20$ м, его возможную поражаемость. Число грозовых часов в году составляет $n = 50$ ч/год. Изобразить зоны защиты.

Задача

Для ГПП, план и расположение оборудования которой приведены на рис. 1, определить параметры зоны молниезащиты (степень надежности 95 %) и ее возможную поражаемость.

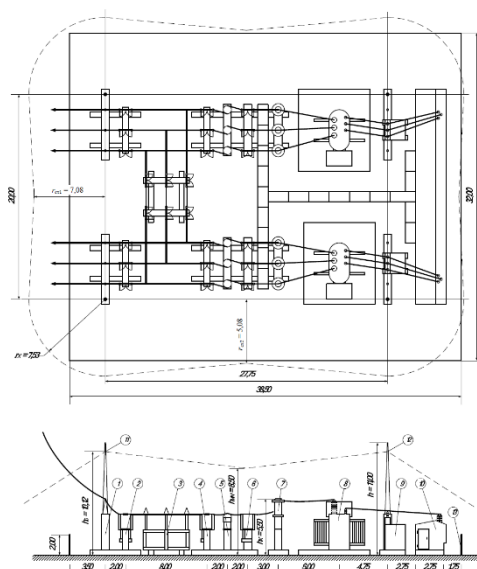


Рис. 1. План и зона молниезащиты ОРУ ГПП

Подстанция защищена четырьмя установленными на порталах молниеотводами. Число грозовых часов в году составляет $n = 50$ ч/год. На плане ГПП изобразить зону защиты на уровне h_x .

Задача

С учетом молниезащиты, установленной на элементах ОРУ, рассчитать заземляющее устройство заводской подстанции 35/10 кВ, находящейся в третьей климатической зоне. Сети 35 и 10 кВ работают с незаземленной нейтралью. На стороне 35 кВ расчетный ток замыкания на землю I_3 составляет 8 А, на стороне 10 кВ – $I_3 = 19$ А.

Собственные нужды подстанции получают питание от трансформатора 10/0,4 кВ с заземленной нейтралью на стороне 0,4 кВ. Естественных заземлителей нет. Удельное сопротивление грунта при нормальной влажности $\rho = 60$ Ом·м. Электрооборудование подстанции занимает площадь 18×8 м².

Задача

Рассчитать заземляющее устройство подстанции 10/0,23 кВ, находящейся в первой климатической зоне. Сеть 10 кВ состоит из воздушной и кабельной линий длиной по 5 км и работает с незаземленной нейтралью. Трансформатор на стороне

0,23 кВ имеет заземленную нейтраль. Естественных заземлителей нет. Удельное сопротивление грунта при нормальной влажности $\rho = 200 \text{ Ом}\cdot\text{м}$. Заземляющее устройство – рядное, выполненное стальными вертикальными электродами диаметром 16 мм и длиной 5 м, горизонтальная связывающая полоса (40×4) мм² проложена на глубине 0,5 м. Электрооборудование подстанции занимает площадь $A \times B = 15 \times 12 \text{ м}$.

Примеры типовых вопросов для защиты РГЗ

1. Какую систему заземления нейтрали имеет заземляемый объект?
2. Какова норма сопротивления заземляющего устройства для заземляемого объекта?
3. Что такое естественный заземлитель и как учитывалось его сопротивление при разработке заземляющего устройства объекта?
4. Что такое простое заземляющее устройство?
5. Что такое сложное заземляющее устройство?
6. Какие материалы используются для выполнения заземляющего устройства?
7. Какие применяются варианты расположения вертикальных заземлителей?
8. Какова конфигурация разрабатываемого заземляющего устройства?
9. Какая выбрана глубина заложения заземляющего устройства?
10. Какая выбрана длина вертикальных заземлителей?
11. Какое выбрано расстояние между вертикальными электродами и от чего оно зависит?
12. Что характеризует климатическая зона при разработке проекта заземляющего устройства?
13. Как учитывается удельное сопротивление грунта при разработке проекта заземляющего устройства?
14. Что такое коэффициенты использования? Как выбирались их значения?
15. Какое получено окончательное число вертикальных электродов заземляющего устройства?
16. Какое получилось результирующее значение сопротивления заземляющего устройства?
17. Какова последовательность расчета заземляющего устройства?
18. Назначение защитного заземления.
19. Дать определение защитного заземления.
20. Принцип действия защитного заземления.
21. Типы заземляющих устройств.
22. Как выполняется заземляющее устройство?
23. Как нормируются значения сопротивлений заземления?
24. В каких электроустановках необходимо выполнять защитное заземление?
25. Чем отличаются естественные заземлители от искусственных?
26. Что применяется в качестве естественных заземлителей?

Защита лабораторных работ

В лабораторном практикуме по дисциплине представлен перечень лабораторных работ, обозначены цель и задачи, необходимые теоретические и методические указания к работе, приведен порядок выполнения работы, содержание отчета и перечень контрольных вопросов.

Защита лабораторных работ возможна после проверки правильности выполнения работы и оформления отчета. Защита проводится в форме собеседования преподавателя со студентом по теме лабораторной работы. Примерный перечень контрольных вопросов для защиты лабораторных работ представлен в таблице.

№	Тема лабораторной работы	Контрольные вопросы
1.	Лабораторная работа №1. Учебный полигон кафедры. Изучение схемы учебного полигона, электрооборудования, системы заземления нейтрали.	<ol style="list-style-type: none">1. Обосновать практически способ заземления нейтрали силового трансформатора на стороне 35 кВ учебного полигона. Показать на схеме и на электрооборудовании полигона.2. Обосновать практически способ заземления нейтрали трансформатора в БКТП 10/0,4 кВ учебного полигона. Показать на схеме и на электрооборудовании полигона.3. Показать на схеме и в РУ 35 кВ заземляющие ножи разъединителя РЛНД-35.4. Показать заземляющие ножи разъединителя РВЗ-10 в ячейках КРУН.5. Пояснить назначение обмоток трансформатора напряжения НАМИ-10.6. Покажите заземляемые части элементов учебного полигона?7. Как реализована молниезащита учебного полигона?8. Каким должно быть сопротивление ЗУ учебного полигона по нормам?9. Какую систему заземления нейтрали имеет РУ 35 кВ полигона?10. Какую систему заземления нейтрали имеет РУ 10 кВ полигона?11. Какие элементу КРУН 10 кВ заземлены?12. Какую систему заземления нейтрали и норму сопротивления заземления имеет БКТП 10 кВ полигона?13. Какое нормативное значение сопротивления имеет ЗУ опоры ВЛ-35 кВ?14. Какие элементы БКТП 10 кВ полигона заземлены?15. Какую систему заземления нейтрали и норму сопротивления заземления имеет РУ 0,4 кВ БКТП полигона?

№	Тема лабораторной работы	Контрольные вопросы
2.	Лабораторная работа №2. Измерение удельного сопротивления грунта.	<ol style="list-style-type: none"> 1. С помощью какого прибора можно выполнить измерение удельного сопротивления грунта? 2. Какого диаметра должны быть металлические стержни, служащие вспомогательными заземлителями для измерения удельного сопротивления грунта? 3. На какую минимальную глубину забивают в грунт вспомогательные измерительные электроды для измерения удельного сопротивления грунта прибором М416? 4. По какой схеме выполняют измерение удельного сопротивления грунта прибором М416? 5. Какое количество измерительных электродов необходимо для измерения удельного сопротивления грунта? 6. По какой схеме выполняют измерение удельного сопротивления грунта прибором Ф4103-М1? 7. На каком расстоянии друг от друга забивают в грунт вспомогательные измерительные электроды для измерения удельного сопротивления грунта прибором Ф4103-М1?
3.	Лабораторная работа №3. Измерение сопротивления заземляющих устройств.	<ol style="list-style-type: none"> 1. Какой из приборов имеет возможность измерять величину напряжения на заземляющем устройстве? 2. К какому выводу прибора ИС-10 подключается проводник, соединенный с заземляющим устройством при измерении его сопротивления? 3. По какой из схем обычно выполняется измерение сопротивления заземляющего устройства? 4. Какая из схем позволяет выполнить компенсацию сопротивления соединительных проводов при измерении сопротивления заземляющего устройства? 5. Какие требования предъявляются к лицам, допускаемым к работе с приборами М416, Ф4103-М1, ИС-10? 6. Когда рекомендуется проводить измерение сопротивления заземляющего устройства? 7. На каких расстояниях от заземляющего устройства обычно устанавливаются вспомогательные потенциальный и токовый электроды?
4.	Лабораторная работа №4. Проверка наличия цепи между заземлителями и заземляемыми частями и элементами электроустановок.	<ol style="list-style-type: none"> 1. Согласно ПЭЭП обычно сопротивление контакта заземляющих проводников не должно превышать какую величину? 2. С какой целью выполняется проверка наличия цепи между заземлителями и заземляемыми частями и элементами электроустановок? 3. Каким образом определяется качество электрических соединений электроустановки? 4. Измеренное сопротивление цепи защитных проводников не должно превышать расчетное значение более чем...? 5. Для чего предназначен прибор М-372? 6. Измерения сопротивления производятся между любой открытой проводящей частью электроустановки и чем ещё? 7. При измерении сопротивления заземляющей проводки места соединения струбцины с заземляющей проводкой должны...? 8. Каким образом определяется качество сварочных соединений? 9. Какой предел измерения имеет Омметр М-372?

№	Тема лабораторной работы	Контрольные вопросы
5.	Лабораторная работа №5. Проверка согласования параметров цепи «фаза-нуль» с характеристиками аппаратов защиты.	<ol style="list-style-type: none"> 1. Для чего предназначен прибор М-417? 2. С какой целью осуществляется измерение параметров петли «фаза-нуль»? 3. В системе <i>TN</i> с номинальным фазным напряжением 127 В время автоматического отключения питания не должно превышать...? 4. Если результат измерения тока короткого замыкания прибором Щ41160 без ограничивающего резистора не превышает 535 А, какое действие выполняется далее? 5. Какой прибор осуществляет измерение сопротивления петли «фаза-нуль»? 6. Что входит в полное сопротивление петли «фаза-нуль»? 7. Ток короткого замыкания петли «фаза-нуль» должен иметь определенную кратность по отношению к номинальному току чего? 8. В цепях, питающих распределительные, групповые, этажные и др. щиты и щитки, время отключения не должно превышать...? 9. Относительно какого значения напряжения выполняется измерение тока короткого замыкания прибором С.А. 6115 N? 10. Если результат измерения тока короткого замыкания прибором Щ41160 с ограничивающим резистором не превышает 535 А, какое действие следует далее?
6.	Лабораторная работа №6. Методика проверки и испытания сопротивления изоляции.	<ol style="list-style-type: none"> 1. С какой частотой необходимо вращать рукоятку генератора прибора М-4100 при измерении сопротивления изоляции? 2. Какое минимальное значение испытательного напряжения генератора мегомметра используется для измерения сопротивления изоляции электропроводки? 3. Какими приборами может производиться измерение сопротивления изоляции? 4. Какой максимальный предел измерения имеет прибор 1851 IN? 5. При каких условиях должны производиться измерения сопротивления изоляции? 6. В соответствии с нормативными документами норма сопротивления изоляции цепей электроустановки должна быть не менее какого значения? 7. Какой максимальный предел измерения имеет прибор ЭСО 202/2-Г?

5.4. Описание критериев оценивания компетенций и шкалы оценивания

При промежуточной аттестации в форме диф. зачета (**6-й** семестр) используется следующая шкала оценивания: 2 – неудовлетворительно, 3 – удовлетворительно, 4 – хорошо, 5 – отлично.

Наименование показателя оценивания результата обучения по дисциплине	Критерий оценивания
Знания	Знания методов и методик расчета и измерения параметров заземляющих устройств электроустановок, а также соответствующих разделов нормативных документов.
	Полнота ответов на вопросы.
Умения	Самостоятельность выполнения задания.
	Правильность применения теоретического материала.
	Умения проектировать заземляющие устройства и анализировать текущее состояние параметров заземляющих устройств, применять нормативно-техническую документацию.
	Полнота выполнения заданий, полнота ответов на дополнительные вопросы.
	Умение сравнивать, делать выводы по результатам выполненного задания.
	Качество оформления заданий.
Навыки	Навыки расчета, измерения и анализа параметров заземляющих устройств электроустановок, выполнения мероприятий по их нормализации в целях обеспечения электробезопасности при эксплуатации электроустановок.
	Выбор методики выполнения задания.
	Анализ и обоснование полученных результатов.

Оценка преподавателем выставляется интегрально с учётом всех показателей и критериев оценивания.

При промежуточной аттестации в форме **диф. зачета:**
Оценка сформированности компетенций по показателю Знания.

Критерий	Уровень освоения и оценка			
	2	3	4	5
Знания методов и методик расчета и измерения параметров заземляющих устройств электроустановок, а также соответствующих разделов нормативных документов.	Не знает методов и методик расчета и измерения параметров заземляющих устройств электроустановок; не знает соответствующих разделов нормативных документов.	С ошибками и неточностями знает методы и методики расчета и измерения параметров заземляющих устройств электроустановок; знает лишь некоторые соответствующие разделы нормативных документов. Возможные неточности и ошибки исправляет с помощью преподавателя.	Уверенно в целом, с небольшими неточностями знает методы и методики расчета и измерения параметров заземляющих устройств электроустановок; уверенно в целом, с небольшими неточностями знает соответствующие разделы нормативных документов. Возможные неточности исправляет сам, без помощи преподавателя.	Безошибочно знает методы и методики расчета и измерения параметров заземляющих устройств электроустановок; знает соответствующие разделы нормативных документов.
Полнота ответов на вопросы.	Не отвечает на вопросы для защиты лабораторных работ, вопросы для защиты РГЗ и вопросы для подготовки к диф. зачету.	С ошибками и неточностями отвечает или отвечает лишь на некоторые вопросы для защиты лабораторных работ, вопросы для защиты РГЗ и вопросы для подготовки к диф. зачету. Возможные неточности и ошибки исправляет с помощью преподавателя.	Уверенно в целом, с небольшими неточностями или в достаточной степени верно отвечает на вопросы для защиты лабораторных работ, вопросы для защиты РГЗ и вопросы для подготовки к диф. зачету. Возможные неточности исправляет сам, без помощи преподавателя.	Безошибочно или полностью верно отвечает на вопросы для защиты лабораторных работ, вопросы для защиты РГЗ и вопросы для подготовки к диф. зачету.

Оценка сформированности компетенций по показателю Умения.

Критерий	Уровень освоения и оценка			
	2	3	4	5
Самостоятельность выполнения задания.	Не может выполнить расчеты в рамках решения задач на практическом занятии и в рамках выполнения РГЗ, в том числе и с дополнительной помощью.	С дополнительной помощью или с ошибками и неточностями выполняет расчеты в рамках решения задач на практическом занятии и в рамках выполнения РГЗ. Возможные неточности и ошибки исправляет с помощью преподавателя.	Самостоятельно и в целом уверенно, с небольшими неточностями выполняет расчеты в рамках решения задач на практическом занятии и в рамках выполнения РГЗ. Возможные неточности исправляет сам, без помощи преподавателя.	Самостоятельно выполняет расчеты на практическом занятии и при выполнении РГЗ.
Правильность применения теоретического материала.	При применении теоретического (лекционного) материала допускаются ошибки, относящиеся к решению задач, выполнению РГЗ и защите лабораторных работ.	Теоретический (лекционный) материал применяется и интерпретируется с ошибками и неточностями при решении задач, выполнении РГЗ и защите лабораторных работ. Возможные неточности и ошибки исправляет с помощью преподавателя.	Теоретический (лекционный) материал применяется и интерпретируется в целом правильно, с небольшими неточностями при решении задач, выполнении РГЗ и защите лабораторных работ. Возможные неточности исправляет сам, без помощи преподавателя.	Теоретический (лекционный) материал применяется и интерпретируется правильно при решении задач, выполнении РГЗ и защите лабораторных работ.
Умения проектировать заземляющие устройства и анализировать текущее состояние параметров заземляющих устройств, применять нормативно-техническую документацию.	Не может проектировать заземляющие устройства и анализировать текущее состояние параметров заземляющих устройств, не умеет применять нормативно-техническую документацию.	С дополнительной помощью или с ошибками и неточностями проектирует заземляющие устройства и анализирует текущее состояние параметров заземляющих устройств, с ошибками применяет нормативно-техническую документацию.	В целом уверенно, с небольшими неточностями проектирует заземляющие устройства и анализирует текущее состояние параметров заземляющих устройств, верно применяет нормативно-техническую документацию.	Безошибочно проектирует заземляющие устройства и анализирует текущее состояние параметров заземляющих устройств, верно применяет нормативно-техническую документацию.
Полнота выполнения заданий, полнота ответов на дополнительные вопросы.	Имеются существенные ошибки при решении задач и выполнении РГЗ, не отвечает на дополнительные вопросы.	С ошибками выполняет все расчеты при решении задач и выполнении РГЗ, не отвечает на дополнительные вопросы.	В целом верно, с незначительными неточностями выполняет все расчеты при решении задач и выполнении РГЗ, верно отвечает на дополнительные вопросы.	Безошибочно выполняет все расчеты при решении задач и выполнении РГЗ, верно отвечает на дополнительные вопросы.

Умение сравнивать, делать выводы по результатам выполненного задания.	Не умеет сравнивать, сопоставлять и обобщать, а также делать выводы по результатам выполнения лабораторных работ и РГЗ.	Допускает ошибки при сопоставлении, обобщении и при формулировании выводов по результатам выполнения лабораторных работ и РГЗ.	Умеет сравнивать, сопоставлять и обобщать, но допускает небольшие неточности при формулировании выводов по результатам выполнения лабораторных работ и РГЗ.	Сравнивает, сопоставляет и обобщает данные, самостоятельно оценивает полученные результаты, делает выводы по результатам выполнения лабораторных работ и РГЗ.
Качество оформления заданий.	Отчеты по лабораторным работам и РГЗ оформлены не в соответствии с требованиями, не полностью, имеются грубые ошибки. Или отчеты по лабораторным работам и РГЗ не оформлены вообще.	Отчеты по лабораторным работам и РГЗ оформлены не в соответствии с требованиями, неаккуратно, отсутствуют необходимые пояснения, имеются ошибки.	Отчеты по лабораторным работам и РГЗ оформлены в соответствии с требованиями, в полном объеме, имеются незначительные ошибки, неточности, опечатки.	Отчеты по лабораторным работам и РГЗ оформлены в соответствии с требованиями, в полном объеме, безошибочно.

Оценка сформированности компетенций по показателю Навыки.

Критерий	Уровень освоения и оценка			
	2	3	4	5
Навыки расчета, измерения и анализа параметров заземляющих устройств электроустановок, выполнения мероприятий по их нормализации в целях обеспечения электробезопасности при эксплуатации электроустановок.	Расчеты, измерения и анализа параметров заземляющих устройств электроустановок выполнены неверно; навыки выполнения мероприятий по нормализации параметров заземляющих устройств электроустановок отсутствуют.	Расчеты, измерения и анализа параметров заземляющих устройств электроустановок выполнены с ошибками; не выполняются мероприятия по нормализации параметров заземляющих устройств электроустановок.	Расчеты, измерения и анализа параметров заземляющих устройств электроустановок выполнены с небольшими недочетами и неточностями; выполняются мероприятия по нормализации параметров заземляющих устройств электроустановок.	Расчеты, измерения и анализа параметров заземляющих устройств электроустановок выполнены безошибочно; выполняются мероприятия по нормализации параметров заземляющих устройств электроустановок.
Выбор методики выполнения задания.	Неверно выбрана методика решения задач, выполнения РГЗ и выполнения заданий при защите лабораторных работ.	Методика решения задач, выполнения РГЗ и выполнения заданий при защите лабораторных работ выбрана в целом верно, но имеются неточности и ошибки при описании расчетных зависимостей и графического материала.	Методика решения задач, выполнения РГЗ и выполнения заданий при защите лабораторных работ выбрана верно, но имеются недочеты, не относящиеся к основным расчетным зависимостям и графическому материалу.	Методика решения задач, выполнения РГЗ и выполнения заданий при защите лабораторных работ выбрана верно с учетом исходных данных.

Анализ и обоснование полученных результатов.	Не произведен анализ результатов решения задач, выполнения РГЗ и результатов выполнения лабораторных работ.	Произведен анализ результатов решения задач, выполнения РГЗ и результатов выполнения лабораторных работ с ошибками, сделаны выводы с недочетами, неточностями и ошибками. Ответы не обоснованы.	Произведен анализ результатов решения задач, выполнения РГЗ и результатов выполнения лабораторных работ, сделаны выводы с небольшими недочетами и неточностями. Ответы обоснованы, имеются ссылки на нормативные, справочные и учебно-методические источники.	Произведен анализ результатов решения задач, выполнения РГЗ, сделаны выводы по лабораторным работам. Результаты работы обоснованы и в целом аргументированы, имеются ссылки на нормативные, справочные и учебно-методические источники.
--	---	---	---	---

6. МАТЕРИАЛЬНО-ТЕХНИЧЕСКОЕ И УЧЕБНО-МЕТОДИЧЕСКОЕ ОБЕСПЕЧЕНИЕ

6.1. Материально-техническое обеспечение

№	Наименование специальных помещений и помещений для самостоятельной работы	Оснащенность специальных помещений и помещений для самостоятельной работы
1.	Учебная аудитория для проведения лекционных занятий.	Специализированная мебель; мультимедийный проектор, переносной экран, ноутбук.
2.	Учебная аудитория для проведения практических занятий, консультаций, текущего контроля, промежуточной аттестации.	Учебная аудитория кафедры «Электроэнергетика и автоматика» (лаборатория электроэнергетических систем, лаборатория электропривода и электрооборудования, лаборатория электрических аппаратов и электроснабжения). Специализированная мебель; мультимедийный проектор, переносной экран, ноутбук.
3.	Учебная аудитория для проведения практических занятий, лабораторных работ, консультаций, текущего контроля, промежуточной аттестации.	Лаборатория электроэнергетических систем; лаборатория электропривода и электрооборудования; лаборатория электрических аппаратов и электроснабжения; Учебный полигон кафедры «Электроэнергетика и автоматика»; Ветро-солнечная станция кафедры «Электроэнергетика и автоматика». Учебные лабораторные стенды «Монтаж и наладка электрооборудования предприятий и гражданских зданий» НТЦ-15.00.000 НТП «Центр». Учебные лабораторные стенды «Электроснабжение промышленных предприятий» НТЦ-10.00.000 НТП «Центр». Специальное монтажное оборудование и инструмент ВЭУ 2000. Измерительные приборы: Мегомметр ЭСО202/2-Г; Мегомметр М1101М; Измеритель сопротивления заземления ИС-10;

		<p>Омметр М-372; Измеритель сопротивления заземления М 416; Измеритель тока короткого замыкания цифровой Щ 41160; Измеритель сопротивления изоляции 1851 IN; Измеритель параметров электроустановки С.А 6115N; Трассоискатель LA-1012.</p> <p>Специализированная мебель, мультимедийный проектор, переносной экран, ноутбук.</p>
4.	Учебный полигон кафедры «Электроэнергетика и автоматика».	<p>Однотрансформаторная подстанция с уровнями напряжения 35 и 10 кВ. Питание полигона – одноцепная линия 35 кВ (сталеалюминевый провод АС-50/8, металлическая опора У 35 – 1).</p> <p>Изоляторы линии 35 кВ – полимерные изоляторы ЛК 70/35-III.</p> <p>Ввод в ОРУ 35 кВ – гибкая ошиновка, провод АС-50/8.</p> <p>Фарфоровые опорные изоляторы ИОС-500-01 УХЛ.</p> <p>Разъединитель горизонтально-поворотного типа РНДЗ-2-35 кВ с двумя комплектами заземляющих ножей с ламелями, с механическим приводом.</p> <p>Масляный выключатель ВМ-35 кВ, на силу тока 600 А, с отключающей способностью 400 МВА, с электромеханическим приводом постоянного тока типа ШПЭ-11.</p> <p>Разрядники РВС - 35кВ; с максимальным рабочим напряжением $U_p = 40,5$ кВ.</p> <p>Гибкая ошиновка ОРУ 35 кВ – провод АС-50/8.</p> <p>Понижающий силовой масляный трансформатор FTDO 1250/35 мощностью 1250 кВА.</p> <p>КРУН - 10 кВ: комплектное распределительное устройство наружной установки, $U_{ном} = 10$ кВ.</p> <p>Ячейки КРУН - 10 кВ:</p> <p>1) Ячейка ввода 10 кВ. Опорно-проходные изоляторы ИПТ-10 кВ (фарфоровые). Разъединитель РВЗ-10-630 с двумя заземляющими ножами и блокировками от непреднамеренного включения. На фазах А и С – измерительные трансформаторы тока для работы средств РЗ и А.</p> <p>Масляный выключатель ВПМ-10-20-630 У2 с управляемым приводом типа ПП-67.</p> <p>2) Ячейка ТСН. Ввод в виде гибкой ошиновкой проводом АС-50/8 через опорно-проходные изоляторы ИПТ-10 кВ. Разъ-</p>

		<p>единитель РВЗ-10 кВ. Плавкие предохранители типа ПKN-10 кВ. Трансформатор собственных нужд: ТМ-63, Sном = 63 кВА.</p> <p>3) Ячейка отходящей линии 10 кВ. Ввод выполнен жесткими шинами прямоугольного сечения 50×6 мм. Выкатной элемент (тележка) производства компании «Самара электроцит». Разъединитель РВЗ-10-630, вакуумный выключатель ВВ/TEL – «Таврида электрик» ВВ/TEL-10-12,5/630 У2. Тип блока управления – ВВ/TEL-10. Приборы контроля и учета потребляемой электроэнергии, терминал релейной защиты «Сириус-2-Л».</p> <p>4) Ячейка трансформатора напряжения. Измерительный трансформатор напряжения НАМИ-10, Разъединитель РВЗ-10, плавкие предохранители ПН-10. Схемы соединения обмоток трансформатора напряжения: звезда – звезда – разомкнутый треугольник.</p>
5.	Читальный зал библиотеки для самостоятельной работы.	Специализированная мебель; компьютерная техника, подключенная к сети «Интернет», имеющая доступ в электронную информационно-образовательную среду.

6.2. Лицензионное и свободно распространяемое программное обеспечение

№	Перечень лицензионного программного обеспечения.	Реквизиты подтверждающего документа
1.	Microsoft Windows 10 Корпоративная	Соглашение Microsoft Open Value Subscription V6328633. Соглашение действительно с 02.10.2017 по 31.10.2023). Договор поставки ПО 0326100004117000038-0003147-01 от 06.10.2017
2.	Microsoft Office Professional Plus 2016	Соглашение Microsoft Open Value Subscription V6328633. Соглашение действительно с 02.10.2017 по 31.10.2023
3.	Kaspersky Endpoint Security «Стандартный Russian Edition»	Сублицензионный договор № 102 от 24.05.2018. Срок действия лицензии до 19.08.2020 г. Гражданско-правовой Договор (Контракт) № 27782 «Поставка продления права пользования (лицензии) Kaspersky Endpoint Security от 03.06.2020. Срок действия лицензии 19.08.2022 г.
4.	Google Chrome	Свободно распространяемое ПО согласно условиям лицензионного соглашения
5.	Mozilla Firefox	Свободно распространяемое ПО согласно условиям лицензионного соглашения.
6.	Microsoft Visio Professional 2013	(№ дог. E04002C51M)
7.	Autodesk AutoCAD 2017 – Русский (Russian)	(№ дог. 7053026340)

8.	PTC Mathcad Prime Express	Свободно распространяемое ПО согласно условиям лицензионного соглашения.
----	---------------------------	--

6.3. Перечень учебных изданий и учебно-методических материалов

1. Электробезопасность. Задачник : учеб. пособие / П. А. Долин, В. Т. Медведев, В. В. Корочков. – Москва : Гардарики, 2003. – 213 с.
2. Электробезопасность : конспект лекций для студентов специальности 330500 / Ю. П. Чудный, А. А. Виноградов, В. П. Уткин. – Белгород : БелГТАСМ, 2001. – 112 с.
3. Электробезопасность [Электронный ресурс] : 2018-04-11 / Р. М. Менумеров. – 3-е изд., перераб. и доп. – [Б. м.] : Лань, 2018. – 196 с. <https://e.lanbook.com/book/104863> (дата обращения: 14.02.2021)
4. Электробезопасность [Текст] / В. В. Маслов, Х. М. Мустафаев. – М./Берлин: Директ-Медиа, 2015. – 119 с. <http://biblioclub.ru/index.php?page=book&id=274339> (дата обращения: 14.02.2021)
5. Менумеров, Р. М. Электробезопасность : учебное пособие для вузов / Р. М. Менумеров. – 5-е изд., стер. – Санкт-Петербург : Лань, 2021. – 196 с. – ISBN 978-5-8114-8795-0. – Текст : электронный // Лань : электронно-библиотечная система. – URL: <https://e.lanbook.com/book/180870> (дата обращения: 14.02.2021). – Режим доступа: для авториз. пользователей. <https://e.lanbook.com/book/180870>
6. Электробезопасность [Текст] : лабораторный практикум / Мустафаев Х. М. - Ставрополь : Северо-Кавказский федеральный университет, 2014. – 126 с.
7. Монаков, В. К. Электробезопасность : теория и практика / В. К. Монаков, Д. Ю. Кудрявцев. – Москва : Инфра-Инженерия, 2017. – 184 с. – ISBN 978-5-9729-0188-3. – Текст : электронный // Цифровой образовательный ресурс IPR SMART : [сайт]. – URL: <https://www.iprbookshop.ru/69022.html> (дата обращения: 14.02.2022). – Режим доступа: для авторизир. Пользователей.
8. Эксплуатация систем электроснабжения : учеб. пособие для студентов вузов, обучающихся по направлению 140400 "Электроэнергетика и электротехника" / В. Я. Хорольский, М. А. Таранов. – Москва : Форум, 2015. – 287 с.
9. Монтаж, техническая эксплуатация и ремонт электрического и электромеханического оборудования : учеб. пособие / Н. А. Акимова, Н. Ф. Котеленец, Н. И. Сентюрихин. – 4-е изд., стер. – Москва : Академия, 2006. – 295 с.
10. Справочное пособие по электрооборудованию и электроснабжению : для студентов учреждений сред. проф. образования, обучающихся по специальности "Техн. эксплуатация и обслуживание электр. и электромех. оборудования" / В. П. Шеховцов. – Москва : Форум, 2014. - 136 с.
11. Монтаж, наладка, эксплуатация и ремонт систем электроснабжения промышленных предприятий [Электронный ресурс] / Н. К. Полуянович. – Москва: Лань, 2012. – 400 с. – Режим доступа: <https://e.lanbook.com/book/2767>.
12. Эксплуатация электрооборудования: учебник / Г. П. Ерошенко, А. П. Коломиец, Н. П. Кондратьева [и др.]. – М.: КолосС, 2007. – 343 с.
13. Эксплуатация электрооборудования. Задачник: учеб. пособие для студентов вузов, обучающихся по направлениям подгот 650800 "Теплоэнергетика", 650900 "Электроэнергетика", 660300 "Агроинженерия" / В. Я. Хорольский, М. А. Таранов, Ю. А. Медведько. – Москва: Форум, 2014. – 176 с.

14. Обслуживание и ремонт электрооборудования электростанций и сетей: учебник / Е. Ф. Макаров. - Москва: Академия, 2003. - 442 с.
15. Монтаж и наладка электрооборудования : учеб. для студентов вузов, обучающихся по направлению подгот. "Электроэнергетика и электротехника" / ред. Б. И. Кудрин. - Москва : Академия, 2016. – 235 с.
16. Котеленец Н.Ф., Испытания, эксплуатация и ремонт электрических машин: Учебник для вузов – М.: Академия, 2003. – 383 с.
17. Правила технической эксплуатации электроустановок потребителей [Электронный ресурс] – Электрон. дан. – Москва: ЭНАС, 2013. – 280 с. – Режим доступа: <https://e.lanbook.com/book/38582>.
18. Красник, В.В. Эксплуатация электрических подстанций и распределительных устройств: Производственно-практическое пособие [Электронный ресурс]: . – Электрон. дан. – М. : ЭНАС, 2012. – 319 с. – Режим доступа: <https://e.lanbook.com/book/38549>.
19. Пособие для изучения «Правил технической эксплуатации электрических станций и сетей» (электрическое оборудование) [Электронный ресурс]: учебное пособие. – Электрон. дан. – М.: ЭНАС, 2013. – 351 с. – Режим доступа: <https://e.lanbook.com/book/38579>.
20. Типовая инструкция по эксплуатации воздушных линий электропередачи напряжением 35-800 кВ. РД_34.20.504–94 [Электронный ресурс] – Электрон. дан. – Москва: ЭНАС, 2012. – 200 с. – Режим доступа: <https://e.lanbook.com/book/38589>.
21. Грунтович, Н.В. Монтаж, наладка и эксплуатация электрооборудования [Электронный ресурс]: учебное пособие. – Электрон. дан. – Минск: Новое знание, 2013. – 271 с. – Режим доступа: <https://e.lanbook.com/book/43873>.
22. Правила технической эксплуатации электроустановок потребителей в вопросах и ответах [Электронный ресурс]: пособие для изучения и подготовки к проверке знаний. – Электрон. текстовые данные. – М.: ЭНАС, 2014. – 136 с. – 978-5-4248-0054-2. – Режим доступа: <http://www.iprbookshop.ru/5732.html>
23. Правила по охране труда при эксплуатации электроустановок в вопросах и ответах [Электронный ресурс] : пособие для изучения и подготовки к проверке знаний / А.М. Меламед. – Электрон. текстовые данные. – М.: ЭНАС, 2015. – 176 с. – 978-5-4248-0099-3. – Режим доступа: <http://www.iprbookshop.ru/28862.html>
24. Инструкция по применению и испытанию средств защиты, используемых в электроустановках [Электронный ресурс] / . – Электрон. текстовые данные. – М.: ЭНАС, 2013. – 96 с. – 978-5-4248-0056-6. – Режим доступа: <http://www.iprbookshop.ru/76135.html>
25. Правила работы с персоналом в организациях электроэнергетики Российской Федерации [Электронный ресурс] / . – Электрон. текстовые данные. – М.: ЭНАС, 2015. – 40 с. – 978-5-4248-0046-7. – Режим доступа: <http://www.iprbookshop.ru/76182.html>
26. Аполлонский С.М. Безопасность жизнедеятельности человека в электромагнитных полях [Электронный ресурс]: учебное пособие/ Аполлонский С.М., Каляда Т.В., Синдаловский Б.Е.– Электрон. текстовые данные.– СПб.: Политехника, 2012.– 263 с.– Режим доступа: <http://www.iprbookshop.ru/15888>.– ЭБС «IPRbooks», по паролю

27. Белявин К.Е. Электробезопасность при эксплуатации электроустановок [Электронный ресурс]: монография/ Белявин К.Е., Кузнецов Б.В.– Электрон. текстовые данные.– Минск: Белорусская наука, 2007.– 195 с.– Режим доступа: <http://www.iprbookshop.ru/12328>.– ЭБС «IPRbooks», по паролю.

28. Беляева В.И. Расчет средств обеспечения безопасности труда [Электронный ресурс]: учебное пособие/ Беляева В.И.– Электрон. текстовые данные.– Белгород: Белгородский государственный технологический университет им. В.Г. Шухова, ЭБС АСВ, 2011.– 87 с.– Режим доступа: <http://www.iprbookshop.ru/28393>.– ЭБС «IPRbooks», по паролю.

6.4. Перечень интернет ресурсов, профессиональных баз данных, информационно-справочных систем

1. Правила технической эксплуатации электрических станций и сетей Российской Федерации: [Электронный ресурс]. - Москва : ЭНАС, 2013. - 262 с. URL: http://e.lanbook.com/books/element.php?pl1_id=38581 (24.12.2017).

2. Правила технической эксплуатации электроустановок потребителей в вопросах и ответах [Электронный ресурс]. - Москва : ЭНАС, 2012. - 130 с. URL: http://e.lanbook.com/books/element.php?pl1_id=38538 (24.12.2017).

3. Правила технической эксплуатации электроустановок потребителей [Электронный ресурс]. - Москва : ЭНАС, 2013. URL: http://e.lanbook.com/books/element.php?pl1_id=38582 (24.12.2017).

4. ПУЭ, изд. 7-е: общие правила; передача электроэнергии; распределительные устройства и подстанции; электрическое освещение; электрооборудование специальных установок [Электронный ресурс]: – Электрон. дан. – М. : ЭНАС, 2013. – 560 с. URL: http://e.lanbook.com/books/element.php?pl1_id=38572 (24.12.2017)

5. Инструкция по переключениям в электроустановках. Утверждена Минэнерго России 30.06.2003 г. [Электронный ресурс]: – Электрон. дан. – М. : ЭНАС, 2013. – 96 с. – URL: http://e.lanbook.com/books/element.php?pl1_id=38583 (24.12.2017).

6. Справочно-поисковая система «КонсультантПлюс» [Электронный ресурс]. URL: <http://www.consultant.ru/> (24.12.2017).

7. Ежемесячная газета «Энергетика и промышленность России» [Электронный ресурс]. URL: <http://www.eprussia.ru/> (28.12.2017).

8. Бесплатная библиотека энергетика [Электронный ресурс]. URL: <https://www.eprussia.ru/lib/> (28.12.2017).

9. Информационно-справочное издание «Новости электроТехники» <http://www.news.elteh.ru/>

7. УТВЕРЖДЕНИЕ РАБОЧЕЙ ПРОГРАММЫ¹

Рабочая программа утверждена на 20____ /20____ учебный год
без изменений / с изменениями, дополнениями²

Протокол № _____ заседания кафедры от «__» _____ 20____ г.

Заведующий кафедрой _____
подпись, ФИО

Директор института _____
подпись, ФИО

¹ Заполняется каждый учебный год на отдельных листах

² Нужно подчеркнуть