

МИНОБРНАУКИ РОССИИ
ФЕДЕРАЛЬНОЕ ГОСУДАРСТВЕННОЕ БЮДЖЕТНОЕ ОБРАЗОВАТЕЛЬНОЕ УЧРЕЖДЕНИЕ
ВЫСШЕГО ОБРАЗОВАНИЯ
**«БЕЛГОРОДСКИЙ ГОСУДАРСТВЕННЫЙ
ТЕХНОЛОГИЧЕСКИЙ УНИВЕРСИТЕТ им. В.Г.ШУХОВА»**
(БГТУ им. В. Г. Шухова)

СОГЛАСОВАНО

Директор института
магистратуры



к.э.н., доцент  Космачева И. В.

« 20 »  2021 г.



УТВЕРЖДАЮ

Директор института энергетики,
информационных технологий и
управляющих систем

к.т.н, доцент  А. В. Белоусов
« 20 »  2021 г.



РАБОЧАЯ ПРОГРАММА

дисциплины

**ЭНЕРГОСБЕРЕГАЮЩИЕ ТЕХНОЛОГИИ В
ЭЛЕКТРОЭНЕРГЕТИЧЕСКИХ СИСТЕМАХ**

направление подготовки

13.04.02 Электроэнергетика и электротехника

профиль подготовки

Электроэнергетические системы и сети

Квалификация

магистр

Форма обучения

очная

**Институт энергетики, информационных технологий и управляющих систем
Кафедра электроэнергетики и автоматики**

Белгород – 2021

Рабочая программа составлена на основании требований:

▪ Федерального государственного образовательного стандарта высшего образования – Магистратура по направлению подготовки 13.04.02, утвержденного приказом Минобрнауки России от 28 февраля 2018г. №147;

▪ плана учебного процесса БГТУ им. В. Г. Шухова, введенного в действие в 2021 году.

Составитель: канд. техн. наук, доцент _____  О. И. Кирилина

Рабочая программа обсуждена на заседании кафедры электроэнергетики и автоматике

« 15 » мая _____ 2021 г., протокол № 11

Заведующий кафедрой: канд. техн. наук, доцент _____  А. В. Белоусов

Рабочая программа согласована с выпускающей кафедрой электроэнергетики и автоматике

Заведующий кафедрой: канд. техн. наук, доцент _____  А. В. Белоусов

« 15 » мая _____ 2021 г.

Рабочая программа одобрена методической комиссией института энергетики, информационных технологий и управляющих систем

« 20 » мая _____ 2021 г., протокол № 9

Председатель: канд. техн. наук, доцент _____  А. Н. Семернин

1. ПЛАНИРУЕМЫЕ РЕЗУЛЬТАТЫ ОБУЧЕНИЯ ПО ДИСЦИПЛИНЕ

Категория (группа) компетенций	Код и наименование компетенции	Код и наименование индикатора достижения компетенции	Наименование показателя оценивания результата обучения по дисциплине
Профессиональная Проектная	ПКВ-1. Способен разрабатывать концепции систем электроснабжения и электроэнергетических сетей	ПКВ-1.3. Способность применять методы создания и анализа моделей, позволяющих прогнозировать свойства и поведение объектов профессиональной деятельности	<p>Знания</p> <ul style="list-style-type: none"> – основных аспектов действующих правовых и нормативных документов в области энергосбережения для оценки возможности применения теоретических и экспериментальных методов расчета потенциала энергоэффективности объектов профессиональной деятельности; – методики проведения энергоаудита; – методики использования полученных результатов для расчета показателей энергетических потерь и разработки мероприятий по энергосбережению; <p>Умения</p> <ul style="list-style-type: none"> – применять современные методики проведения энергетического обследования для теоретического расчета топливного, энергетического и материального баланса предприятия, технологической установки; оценивать результаты проведенных расчетов по энергоэффективности для самостоятельной разработки проектов, способствующих энергосбережению; <p>Навыки расчета искусственного освещения в программном комплексе Dialux с целью применения более энергоэффективных осветительных установок для увеличения показателя энергосбережения;</p>
	ПКВ-2. Способен разрабатывать проектную и конструкторскую документацию систем электроснабжения и электроэнергетических сетей	ПКВ-2.1. Способность выбирать серийные и проектировать новые объекты профессиональной деятельности	<p>Знания</p> <ul style="list-style-type: none"> – способов и критериев выбора энергоэффективного оборудования; – методов подбора аналогов установленного электрического оборудования; – методов работы с каталогами ведущих производителей на рынке электрического оборудования с целью подбора оптимального решения на стадии проектирования; – путей проведения энергоаудита объектов энергетики и промышленных предприятий; методов выявления устаревшего оборудования с низким показателем энергоэффективности; – методики осуществления технико-экономического расчета типовых (стандартных) технических решений по внедрению нового и модернизации старого электрического оборудования; <p>Умения</p> <ul style="list-style-type: none"> – осуществлять технико-экономическое

			<p>обоснование самостоятельных проектов в области энергосбережения;</p> <ul style="list-style-type: none"> – рассчитывать и определять сроки окупаемости проектируемого электрического оборудования; – проводить теоретический расчет режимов работы энергетических установок; – определять и сравнивать показатели энергоэффективности проектируемого оборудования с уже установленным; <p>Навыки</p> <ul style="list-style-type: none"> – работы с приборами учета и контроля тепловой и электрической энергии для оценки экономической эффективности производственно-технологических режимов работы объектов электроэнергетики; – работы в программных комплексах по созданию проектов искусственного освещения для быстрого и наглядного оптимального выбора осветительной установки
--	--	--	--

2. МЕСТО ДИСЦИПЛИНЫ В СТРУКТУРЕ ОБРАЗОВАТЕЛЬНОЙ ПРОГРАММЫ

1. Компетенция ПКВ-1. Способен разрабатывать концепции систем электроснабжения и электроэнергетических сетей

Данная компетенция формируется следующими дисциплинами

Стадия	Наименования дисциплины
1	Схемотехника
2	Системы автоматизированного проектирования объектов электроэнергетики
3	Электромагнитная совместимость в электроэнергетических системах
4	Провалы и перенапряжения в электрических сетях
5	Производственная проектная практика
6	Производственная преддипломная практика
7	Теория оптимизации
8	Расчет режимов электроэнергетических систем
9	Оперативно-диспетчерское управление в энергетических системах
10	Производственная научно-исследовательская работа
11	Теория надежности
12	Энергосберегающие технологии в электроэнергетических системах
13	Основы оперативного обслуживания электроустановок электроэнергетических систем
14	Учебная практика по получению первичных навыков работы с программным обеспечением применительно к области (сфере) профессиональной деятельности

2. Компетенция ПКВ-2. Способен разрабатывать проектную и конструкторскую документацию систем электроснабжения и электроэнергетических сетей

Данная компетенция формируется следующими дисциплинами

Стадия	Наименования дисциплины
1	Энергосберегающие технологии в электроэнергетических системах
2	Расчет режимов электроэнергетических систем
3	Системы автоматизированного проектирования объектов электроэнергетики
4	Производственная преддипломная практика
5	Бизнес-планирование в энергетике

3. ОБЪЕМ ДИСЦИПЛИНЫ

Общая трудоемкость дисциплины составляет 5 зач. единиц, 180 часов.

Форма промежуточной аттестации экзамен (2 семестр)

Вид учебной работы	Всего часов	Семестр № 6
Общая трудоемкость дисциплины, час	180	180
Контактная работа (аудиторные занятия), в т.ч.:	55	55
лекции	17	17
лабораторные	–	–
практические	34	34
групповые консультации в период теоретического обучения и промежуточной аттестации	4	4
Самостоятельная работа студентов, включая индивидуальные и групповые консультации, в том числе:	125	125
Курсовой проект	–	–
Курсовая работа	36	2
Расчетно-графическое задание	–	–
Индивидуальное домашнее задание		
Самостоятельная работа на подготовку к аудиторным занятиям (лекции, практические занятия, лабораторные занятия)	53	65
Экзамен	36	36

4. СОДЕРЖАНИЕ ДИСЦИПЛИНЫ

4.1 Наименование тем, их содержание и объем

Курс 1 Семестр 2

№ п/п	Наименование раздела (краткое содержание)	Объем на тематический раздел по видам учебной нагрузки, час			
		Лекции	Практические занятия	Лабораторные занятия	Самостоятельная работа
1. Энергетические ресурсы. Понятие энергосбережения и энергетической эффективности					
1.1	Энергетические ресурсы и их структура. Понятие условного топлива. Развитие и текущее состояние энергетической системы России	2	2	–	3
1.2	Понятие энергосбережения и энергетической эффективности. Актуальность энергосбережения в России и повышение эффективности использования ТЭР. Нормативно-правовая база энергосбережения. Основные аспекты Федерального закона от 23.11.2009 №261-ФЗ "Об энергосбережении и о повышении энергетической эффективности и о внесении изменений в отдельные законодательные акты Российской Федерации". Роль государства в реализации мероприятий по энергосбережению на федеральном уровне	2	6	–	7
2. Энергетическое обследование предприятий					
2.1	Понятие энергоаудита. Цели проведения энергоаудита. Методы и критерии оценки энергоэффективности. Составление и расчет энергетического баланса предприятия/объекта. Инструментальные методы проведения энергетического обследования	2	4	–	7
2.2	Энергетический паспорт объекта, как результат проведения энергоаудита. Энергетическая декларация, как замена обязательного энергоаудита для государственных и муниципальных учреждений	2	4	–	7
3. Энергосбережение в различных сферах жизнедеятельности					
3.1	Энергосбережение в генерации и распределении электрической энергии. Методы уменьшения и расчета потерь в распределительных сетях 0.4 – 10кВ. Повышение энергоэффективности генерирующих предприятий путем внедрения новейшего оборудования и средств автоматизации. Энергосбережение при производстве и передаче тепловой энергии. Методы совершенствования системы передачи тепловой энергии, путем применения новейших теплоизоляционных материалов	3	6	–	8
3.2	Энергосбережение в сфере ЖКХ. Реализация энергосберегающих мероприятий в масштабе города Белгород. Анализ доклада министерства энергетики о состоянии энергосбережения и повышении энергетической эффективности в Российской Федерации за	2	4	–	7

	прошедший год. Энергосберегающие мероприятия в бытовом секторе. Влияние качества электроэнергии на электрооборудование потребителей. Энергосберегающие мероприятия в частном доме				
3.3	Нетрадиционные источники электрической энергии как один из способов энергосбережения. Возможность и эффективность применения нетрадиционных источников электрической энергии в регионах России. Новейшие мировые разработки и способы получения электрической энергии	2	4	–	7
3.4	Мировой опыт энергосбережения. Реализованные проекты стран Европы и Америки. Методы поддержки государством программ по энергосбережению на примере Германии и Китая. Рейтинг лидирующих стран в области энергосбережения	2	4	–	7
	ВСЕГО:	17	34	–	53

4.2. Содержание практических (семинарских) занятий

№ п/п	Наименование раздела дисциплины	Тема практического (семинарского) занятия	К-во часов	К-во часов СРС
1	Энергетические ресурсы. Понятие энергосбережения и энергетической эффективности	Понятие условного топлива. Методы перевода различных видов энергоресурсов в условное топливо. Расчет энергопотребления предприятий в единицах условного топлива	2	2
		Расчет и сравнительный анализ энергоэффективности оборудования предприятий. Анализ последних поправок в 261 Ф.З. об энергосбережении и энергоэффективности	6	2
2	Энергетическое обследование предприятий	Методика проведения энергетического обследования. Составление энергетического баланса предприятия/объекта энергетики. Расчет энергоэффективности работы электрооборудования	4	2
		Разработка типовых решений по повышению энергоэффективности объекта. Энергетический паспорт предприятия. Пример заполнения	4	2
3	Энергосбережение в различных сферах жизнедеятельности	Расчет электрических потерь в распределительных сетях 0.4-10кВ. Экономическое обоснование замены устаревшего оборудования на современные аналоги	6	3
		Расчет тепловых потерь в зданиях и сооружениях. Методика расчета потерь при передаче тепловой энергии	4	2

		Расчет и экономическое обоснование замены люминесцентных ламп на LED. Применение программных комплексов, датчиков и таймеров в освещении, расчет показателя энергосбережения в % и денежном эквиваленте. Расчет сроков окупаемости энергоэффективного оборудования	4	2
		Методика расчета эффективности применения солнечных батарей и ветрогенераторов	4	2
ИТОГО:			34	17

4.3. Содержание лабораторных занятий

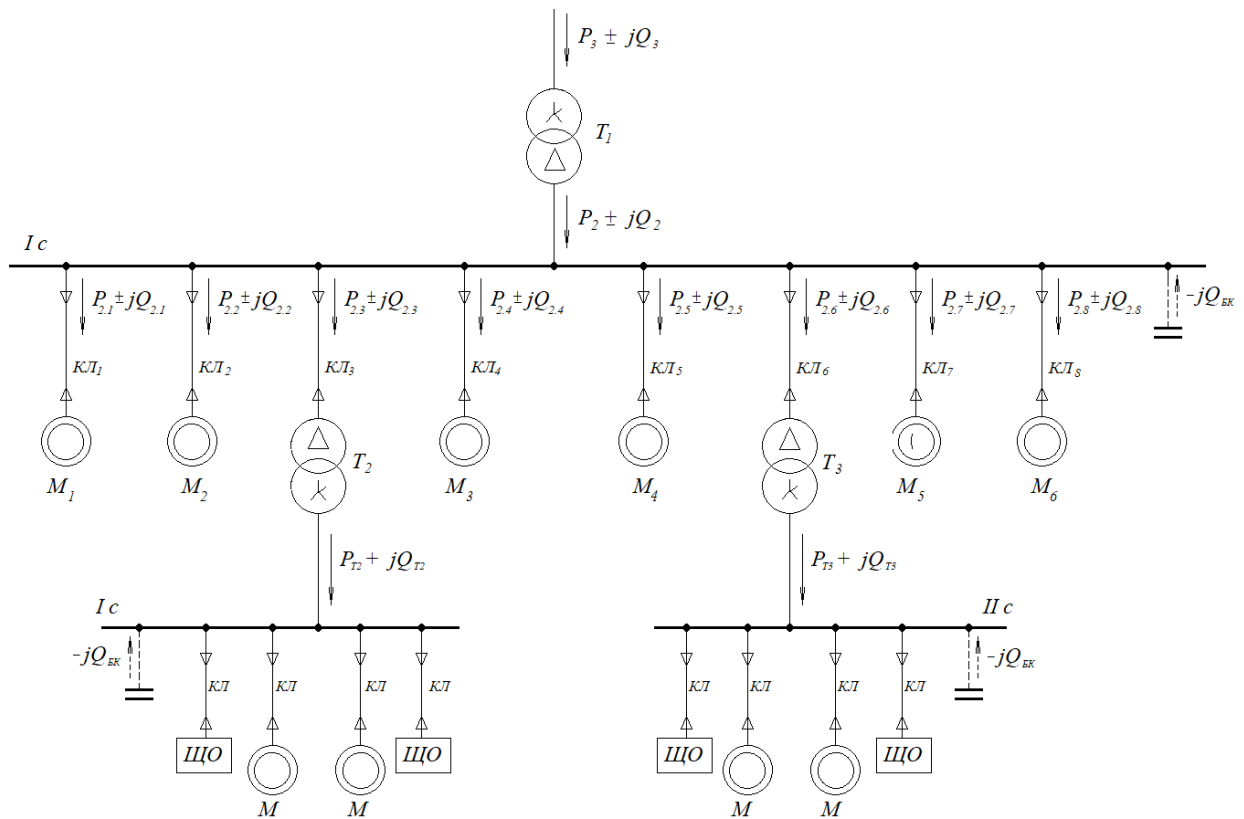
Лабораторные занятия учебным планом не предусмотрены

4.4. Содержание расчетно-графического задания

Расчетно-графическое задание учебным планом не предусмотрено

4.5. Содержание курсовой работы

Во втором семестре выполняется курсовая работа по теме «Повышение эффективности режимов электропотребления в сети напряжением 6 (10 кВ) промышленного предприятия путем выполнения мероприятий по компенсации реактивной мощности и регулированию напряжения» с целью приобретения навыков определения параметров электропотребления и разработки мероприятий по снижению потерь и обеспечению требуемых показателей качества электроэнергии на примере типовой схемы электроснабжения промышленного предприятия



Исходная схема электроснабжения узла промышленной нагрузки

Исходные данные:

Таблица 1

Силовые трансформаторы ГПП (Т₁)

№ варианта	Обозначение на схеме	$S_{НОМ}$, кВА	n , шт	$U_{НВ}/U_{НН}$, кВ	Отпайки РПН
1	Т ₁	16000	1	115/6,3	±9×1,78%
2	Т ₁	16000	1	115/10,5	±9×1,78%
3	Т ₁	10000	1	115/6,3	±9×1,78%
4	Т ₁	10000	1	115/6,3	±9×1,78%
5	Т ₁	16000	1	115/10,5	±9×1,78%
6	Т ₁	16000	1	115/6,3	±9×1,78%
7	Т ₁	10000	1	35/6,3	±6×1,5%
8	Т ₁	16000	1	115/10,5	±9×1,78%
9	Т ₁	16000	1	115/6,3	±9×1,78%
10	Т ₁	10000	1	115/6,3	±9×1,78%

Таблица 2

Силовые трансформаторы ЦТП (Т_{2,3})

№ варианта	Обозначение на схеме	$S_{НОМ}$, кВА	n , шт	$U_{НВ}/U_{НН}$, кВ	$\cos \varphi_{ср.эв.}$	k_3 , о.е.
1, 6, 11, 16, 21	T ₂	1600	2	6,3/0,4	0,87	0,72
	T ₃	1000	3	6,3/0,4	0,85	0,65
2, 7, 12, 17, 22	T ₂	1600	2	10,5/0,4	0,86	0,80
	T ₃	1000	3	10,5/0,4	0,88	0,75
3, 8, 13, 18, 23,	T ₂	1000	2	6,3/0,4	0,87	0,72
	T ₃	630	2	6,3/0,4	0,85	0,65

Таблица 3

Электродвигатели напряжением 6 (10) кВ (минимальный режим предприятия)

№ варианта	Обозначение на схеме	Тип двигателя	n , шт	$P_{НОМ}$, кВт	$\cos \varphi_{НОМ}$	κ_c , о.е.	кпд, о.е.
1-5	M _{1,4}	СД	1	800	0,90	0,8	0,96
	M _{2,5}	АД	2	630	0,87	0,7	0,97
	M _{3,6}	АД	3	400	0,88	0,6	0,97
6-10	M _{1,4}	СД	1	630	0,90	0,8	0,96
	M _{2,5}	АД	3	400	0,87	0,7	0,96
	M _{3,6}	АД	3	630	0,90	0,6	0,97
11-15	M _{1,4}	АД	2	630	0,88	0,8	0,97
	M _{2,5}	СД	1	800	0,9	0,6	0,96
	M _{3,6}	АД	3	400	0,85	0,6	0,97
16-20	M _{1,4}	АД	2	500	0,88	0,8	0,97
	M _{2,5}	СД	1	1000	0,90	0,65	0,96
	M _{3,6}	АД	4	320	0,85	0,6	0,96

Таблица 4

Электродвигатели напряжением 6 (10) кВ (максимальный режим предприятия)

№ варианта	Обозначение на схеме	Тип двигателя	n , шт	$P_{НОМ}$, кВт	$\cos \varphi_{НОМ}$	κ_c , о.е.	кпд, о.е.
1-5	M _{1,4}	СД	1	800	0,90	0,8	0,96
	M _{2,5}	АД	4	630	0,87	0,7	0,97
	M _{3,6}	АД	6	400	0,88	0,6	0,97
6-10	M _{1,4}	СД	1	630	0,90	0,65	0,96
	M _{2,5}	АД	6	400	0,87	0,7	0,96
	M _{3,6}	АД	6	630	0,90	0,6	0,97
11-15	M _{1,4}	АД	3	630	0,88	0,8	0,97
	M _{2,5}	СД	1	800	0,9	0,6	0,96
	M _{3,6}	АД	6	400	0,85	0,6	0,97
16-20	M _{1,4}	АД	4	500	0,88	0,8	0,97
	M _{2,5}	СД	1	1250	0,90	0,65	0,96
	M _{3,6}	АД	4	320	0,85	0,6	0,96

КЛ напряжением 6 (10) кВ, типа АПВнг сечением 70 мм²

№ варианта	Обозначение на схеме	$l, км$	$x_0, Ом/км$	$r_0, Ом/км$
1-4	КЛ _{1,4}	0,350	0,103	0,443
	КЛ _{2,5}	0,211	0,103	0,443
	КЛ _{3,6}	0,126	0,103	0,443
	КЛ _{7,8}	0,212	0,103	0,443
5-10	КЛ _{1,4}	0,350	0,103	0,443
	КЛ _{2,5}	0,346	0,103	0,443
	КЛ _{3,6}	0,125	0,103	0,443
	КЛ _{7,8}	0,300	0,103	0,443

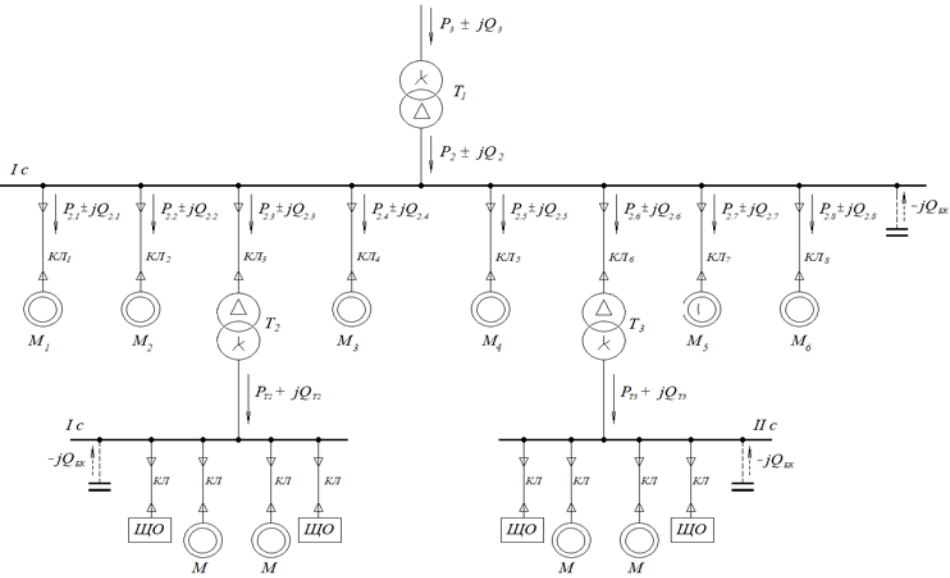
В процессе выполнения курсовой работы осуществляется контактная работа обучающегося с преподавателем. Консультации проводятся в аудитория и/или посредством электронной информационно-образовательной среды университета.

Перечень типовых вопросов при защите курсовой работы

1	Что обозначает фраза: Выбор наиболее целесообразных источников РМ? Достоинства и недостатки каждого из ИРМ?
2	<p>Какая КРМ более выгодна: на стороне только 6 (10) кВ или частично на стороне 0,4 кВ, а частично – на стороне 6 (10) кВ, т.е. необходимо обосновать целесообразность либо схемы рис. а) либо рис. б)</p> <div style="display: flex; justify-content: space-around;"> <div style="text-align: center;"> <p>а)</p> </div> <div style="text-align: center;"> <p>б)</p> </div> </div>

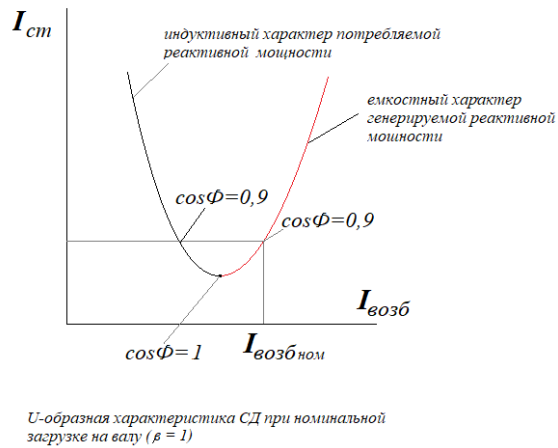
Показать на данной схеме последовательность осуществления КРМ

3



Пояснить U-образную характеристику СД

4

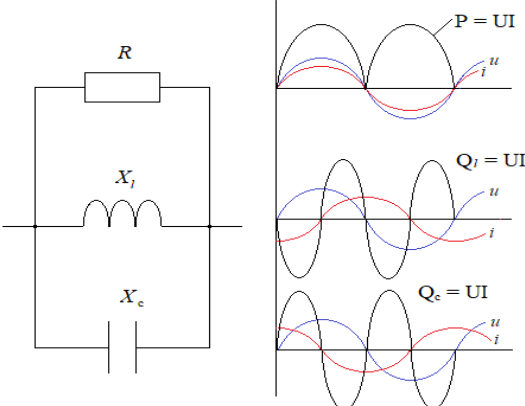


Пояснить, что обозначают эти формулы

5

$$\Delta P_{6\text{ кВ}} = \frac{P^2 + Q^2}{U^2} R = \frac{1^2 + 1^2}{6^2} 1 = \frac{1}{36} = 0,028 \text{ кВт};$$

$$\Delta P_{0,4\text{ кВ}} = \frac{1^2 + 1^2}{0,4^2} 1 = \frac{1}{0,16} = 6,25 \text{ кВт}.$$

6	<p>Пояснить, что обозначает этот рисунок</p> 
7	<p>Пояснить, о чем говорят эти формулы</p> $\Delta P_1 = \frac{P^2}{U^2} R = 0,91 \frac{P^2}{U^2} R,$ $\Delta P_2 = \frac{P^2(1 + \operatorname{tg}^2 \varphi^2)}{0,95^2 U_{\text{ном}}^2} R = \frac{P^2(1 + 0,8^2)}{U_{\text{ном}}^2} R = 1,108 \frac{P^2(1,64)}{U_{\text{ном}}^2} R = 1,82 \frac{P^2}{U_{\text{ном}}^2} R = 2\Delta$
8	<p>Пояснить, о чем говорит эта формула</p> $\Delta U_1 = \frac{P_2 R + (Q_2) X}{U_2} + j \frac{P_2 X - (Q_2) R}{U_2}$
9	<p>Пояснить, о чем говорит эта формула</p> $Q_{\text{ккы}} = U^2 C$

5. ОЦЕНОЧНЫЕ МАТЕРИАЛЫ ДЛЯ ПРОВЕДЕНИЯ ТЕКУЩЕГО КОНТРОЛЯ, ПРОМЕЖУТОЧНОЙ АТТЕСТАЦИИ

5.1. Реализация компетенций

1 Компетенции:

ПКВ-1. Способен разрабатывать концепции систем электроснабжения и электроэнергетических сетей
 ПКВ-2. Способен разрабатывать проектную и конструкторскую документацию систем электроснабжения и электроэнергетических сетей

Наименование индикатора достижения компетенции	Используемые средства оценивания
ПКВ-1.3. Способность применять методы создания и анализа моделей, позволяющих прогнозировать свойства и поведение объектов профессиональной деятельности	Экзамен, выполнение заданий в рамках проведения практических занятий; тестирование по основным темам дисциплины

ПКВ-2.1. Способность выбирать серийные и проектировать новые объекты профессиональной деятельности	Экзамен, выполнение заданий в рамках проведения практических занятий; тестирование по основным темам дисциплины
--	---

5.2. Типовые контрольные задания для аттестации

Аттестация осуществляется в конце шестого семестра, после завершения изучения дисциплины в форме экзамена

Вопросы для подготовки к экзамену

№ п/п	Наименование раздела дисциплины	Содержание вопросов (типовых заданий)
1	Энергетические ресурсы. Понятие энергосбережения и энергетической эффективности	<ol style="list-style-type: none"> 1. Что такое первичные и преобразованные энергоресурсы? 2. Что такое условное топливо и его эквивалент? 3. Какие группы топлива принято выделять? 4. Перечислить основные этапы развития энергетики с начала XX века 5. Актуальность энергосбережения в России. 6. Перечислить причины малой энергоэффективности предприятий в России? 7. Назовите пути повышения эффективного использования ТЭР. 8. Перечислить законодательные проекты по энергосбережению, действующие в России. 9. Назовите основные аспекты Федерального закона от 23.11.2009 №261-ФЗ 10. Как в повседневной жизни вы наблюдаете действие федерального закона об энергосбережении? 11. Роль новых информационных технологий в решении задач энергосбережения.
2	Энергетическое обследование предприятий	<ol style="list-style-type: none"> 12. Понятие энергоаудита. 13. Цель проведения энергетического обследования. 14. Назовите виды энергетических обследований. 15. Энергетический баланс предприятия. Определение. Цель составления энергетического баланса. 16. По каким критериям оценивается показатель энергетической эффективности предприятия? 17. Приборы для проведения энергоаудита. 18. Назовите результаты проведения энергоаудита. 19. Что входит в типовую программу по повышению энергоэффективности ? 20. Счетчики электроэнергии. Виды. Характеристики. 21. Счетчики тепловой энергии. Виды. 22. Что необходимо сделать для повышения энергосбережения, помимо технических мероприятий?
3	Энергосбережение в различных сферах жизнедеятельности	<ol style="list-style-type: none"> 23. Назовите основные причины низкой энергоэффективности предприятий генерирующих электроэнергию. 24. Способы повышения энергоэффективности предприятий генерирующих электроэнергию.

		<p>25. Основные причины потерь электрической энергии в распределительных сетях</p> <p>26. Способы уменьшения потерь в распределительных сетях</p> <p>27. Инновационные решения по снижению потерь в электрических сетях.</p> <p>28. Назовите основные причины низкой энергоэффективности тепловой системы России.</p> <p>29. Способы повышения энергоэффективности при производстве тепловой энергии.</p> <p>30. Способы повышения энергоэффективности при транспортировке тепловой энергии.</p> <p>31. Энергоэффективность в сфере ЖКХ.</p> <p>32. Как повысить энергоэффективность здания.</p> <p>33. Современные материалы для повышения энергоэффективности здания.</p> <p>34. Основные направления развития энергосбережения в масштабах вашего города.</p> <p>35. Уличное освещение, какие методы энергосбережения вы знаете.</p> <p>36. Какие средства энергосбережения возможно применить в частных домах.</p> <p>37. Светодиодные лампы. Достоинства и недостатки.</p> <p>38. Качество электроэнергии. Основные показатели.</p> <p>39. Влияние качества электроэнергии на энергосбережение.</p> <p>40. Способы повышения качества электроэнергии для повышения энергосбережения.</p> <p>41. Виды нетрадиционных источников электрической энергии.</p> <p>42. Какие виды возобновляемых источников энергии применяются в российских регионах.</p> <p>43. Солнечные батареи. Виды. Их применение.</p> <p>44. Ветрогенераторы. Виды. Их применение.</p> <p>45. Тепловой насос. Принцип работы. Виды и актуальность применения.</p> <p>46. Мировой опыт энергосбережения. Пути развития.</p>
--	--	---

5.3. Перечень типовых вопросов для практических занятий

Примеры типовых и задач для практических занятий

Типовые задачи

Задача 1. Определить соответствуют ли значения $tg\varphi$ на шинах НН ГПП (U_3), на шинах ВН ЦТП (U_4) и шинах НН ЦТП (U_5) требованиям Приказа Министерства энергетики РФ от 23 июня 2015 г. N 380 [2]. Исходные данные для расчета принять из табл. 1. Потери в линиях электропередачи (КЛ и ЛЭП) не учитывать. Режим работы электродвигателей – номинальный. Типичная схема электроснабжения промышленного предприятия приведена на рисунке

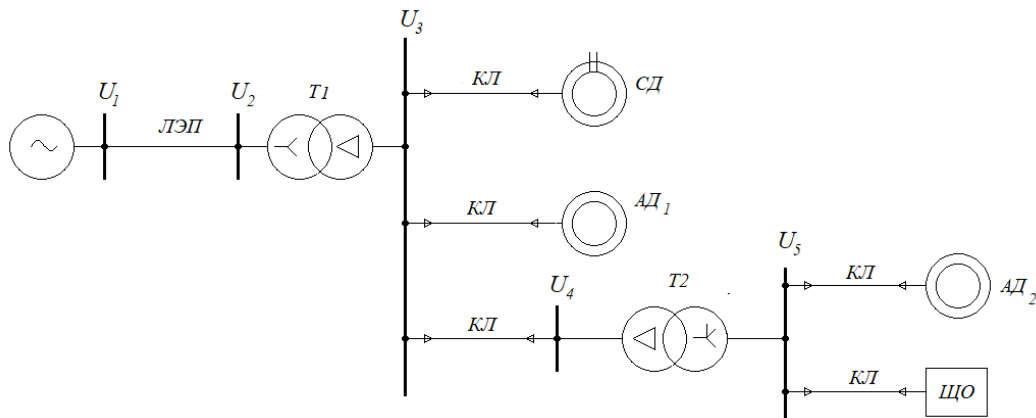


Схема электроснабжения промышленного предприятия

Исходные данные:

Таблица 1

Силовые трансформаторы ГПП (Т₁) и ЦТП (Т₂)

№ варианта	Элемент схемы Т ₁				Элемент схемы Т ₂			
	$S_{НОМ},$ кВА	$U_{НВ}/U_{НН},$ кВ	$\Delta P_{к},$ кВт	$u_{к},$ %	$S_{НОМ},$ кВА	$U_{НН},$ кВ	$\Delta P_{к},$ кВт	$u_{к},$ %
1	16000	115/6,3	85	10,5	1000	0,4	16	5,5
2	16000	115/10,5	90	10,5	1600	0,4	11	5,5
3	10000	115/6,3	95	10,5	630	0,4	12,5	5,5
4	10000	115/6,3	120	10,5	1000	0,4	10	5,5
5	16000	115/10,5	10,5	10,5	1600	0,4	46	5,5
6	16000	115/6,3	10,5	10,5	630	0,4	16	5,5
7	10000	35/6,3	12	7,5	1000	0,4	11	5,5
8	16000	115/10,5	85	10,5	1600	0,4	12,5	5,5
9	16000	115/6,3	80	10,5	630	0,4	10	5,5
10	10000	115/6,3	95	10,5	1000	0,4	46	5,5

Таблица 2

Электродвигатели напряжением 6 (10) кВ и осветительная нагрузка (ЩО)

№ варианта	Обозначение на схеме	$P_{НОМ},$ кВт	$n,$ шт	$\cos \varphi_{НОМ}$	$P_{НОМ},$ кВт	$\cos \varphi_{НОМ}$
1-5	СД	800	1	0,90	200	0,83
	АД ₁	630	2	0,87	300	0,89
	АД ₂	120	3	0,88	350	0,88
6-10	СД	1000	1	0,90	250	0,90
	АД ₁	500	4	0,85	350	0,87
	АД ₂	160	4	0,88	300	0,85

Задача 2. Расчет экономии газообразного топлива. Рассчитать экономию газообразного топлива, если в результате реконструкции КПД

котлоагрегата повысился с 80 % до 90 %. Схема котельного агрегата приведена на рисунке. 13

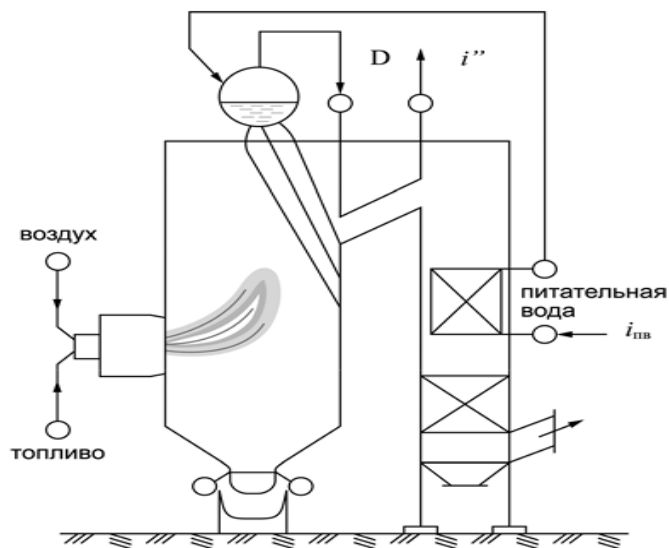


Схема котельного агрегата

Исходные данные:

паропроизводительность котлоагрегата	$D = 75$ т/ч;
давление пара	$P_p = 40$ ата ($40 \cdot 10^5$ Па);
температура перегретого пара	$t_{пг} = 440$ °С;
температура питательной воды	$t_{п.в} = 105$ °С.

Типовые вопросы

1. Назначение и виды энергетических балансов (с уточнением по структуре и функциональному признаку).
2. Удельный расход энергии. Нормирование удельных расходов энергоносителей.
3. Раскройте понятие – энергоэффективность. Методы измерений показателей энергоэффективности.
4. Показатели использования энергетических ресурсов в энергопотребляющих установках.
5. Система формирования тарифов на тепловую и электрическую энергию.
6. Дифференцирование тарифов на тепловую и энергетическую энергию.
7. Современное состояние и перспективы развития электроэнергетики.
8. Каковы основные принципы энергоэффективной политики России?

9. Дайте определения следующих понятий: «энергосбережение», «энергосберегающая политика», «энергетический ресурс».

10. Роль энергетики в загрязнении окружающей среды. Экологическая необходимость снижения потерь энергии.

11. Государственная политика России в области энергосбережения. Состав и структура действующей нормативно-правовой базы энергосбережения.

12. Системы государственных стандартов России в области энергосбережения.

13. Основные задачи и функции органов госэнергонадзора по организации работ в сфере энергосбережения.

14. Лицензирование в области энергетики. Требования к организациям, проводящим энергетические обследования

15. Виды энергоаудита. Этапы организации проведения работ.

16. Методика сбора информации по обследуемым объектам. Приборы для проведения энергоаудита.

17. Энергетическое хозяйство промышленных предприятий. Классификация и структура.

18. Энергетический баланс установок и цехов. Тепловые балансы теплотехнических установок

19. Принципиальная схема энергобаланса промышленного предприятия

20. Методы составления расходной части энергобалансов.

21. Энергетический баланс установок и цехов. Электробалансы электроприводов.

22. Энергетический баланс установок и цехов. Энергобалансы системы отопления, вентиляции и кондиционирования воздуха.

23. Назовите направления использования электроэнергии на промпредприятии. Каковы стадии расхода по балансу потребления электроэнергии предприятий?

24. Способы и оборудование для утилизации сбросной теплоты. 9. Вторичные энергоресурсы. Классификация и пути использования. 10. Рациональное распределение нагрузки между несколькими одновременно работающими котлами.

25. Энергосбережение при производстве тепловой энергии. Повышение эффективности работы паровых и водогрейных котлов.

26. Методы снижения потери тепловой энергии в тепловых сетях.

27. Как осуществляется учет тепловой энергии и теплоносителя полученных водяными системами потребителя

28. Качество электрической энергии и его влияние на электропотребление.

29. Энерго-ресурсосбережение и экономия электроэнергии в системах водоснабжения и канализации

30. Энерго-ресурсосбережение трансформаторах. и экономия электроэнергии в силовых

31. Особенности топливно-энергетического баланса сельскохозяйственных объектов.

32. Цели и задачи нормирования удельных расходов энергоносителей.

33. Методы разработки норм удельных расходов энергоносителей.

34. Нормирование абсолютных расходов электрической и тепловой энергии.

35. Организация работ по лимитированию потребления топливно-энергетических ресурсов.
36. Определение потерь электрической энергии и методы их снижения
37. Определение потерь тепловой энергии и методы их снижения.
38. Методы и средства учета энергоресурсов.
39. Учет производства и потребления тепловой энергии.
40. Учет производства и потребления электрической энергии.
41. Пути рационального энергоиспользования в системах производства и распределения электроэнергии
42. Административные и экономические методы стимулирования энергосбережения
43. Назначение и виды энергетических балансов
44. Методы составления расходной части энергобалансов
45. Электробалансы энергетических установок, цехов
46. Методика составления энергетических паспортов.
47. Использование энергоэффективных технологий в сельскохозяйственном производстве.
48. Применение нетрадиционных источников энергии в сельскохозяйственном производстве
49. Оценка потенциалов вторичных топливно-энергетических ресурсов.
50. Механизм государственной поддержки федеральной целевой программы «Энергосбережение».
51. Методика оценки экономической эффективности программы мероприятий по энергосбережению.
52. Методика составления бизнес-плана энергосберегающих проектов
53. Классификация топливно-энергетических ресурсов
54. Действующие нормативные Законы Российской Федерации и постановления Правительства Российской Федерации и Удмуртской Республики.
55. Каковы основные принципы энергосберегающей политики России?
56. Дайте определения следующих понятий: «энергосбережение», «энергосберегающая политика», «энергетический ресурс».
57. Классификация топливно-энергетических ресурсов.
58. Назначение и виды энергетических балансов.
59. Тепловые балансы теплотехнических установок.
60. Принципиальная схема энергобаланса промышленного предприятия.

5.4. Описание критериев оценивания компетенций и шкалы оценивания

При промежуточной аттестации в форме экзамена (2 семестр) используется следующая шкала оценивания: 2 – неудовлетворительно, 3 – удовлетворительно, 4 – хорошо, 5 – отлично.

Оценка преподавателем выставляется интегрально с учётом всех показателей и критериев оценивания

При промежуточной аттестации в форме экзамена:

Оценка сформированности компетенций по показателю Знания.

Критерий	Уровень освоения и оценка			
	2	3	4	5
Знание терминов, определений, понятий	Не знает терминов и определений, основных аспектов действующих правовых и нормативных документов в области энергосбережения для оценки возможности применения теоретических и экспериментальных методов расчета потенциала энергоэффективности объектов профессиональной деятельности	Знает термины и определения, основных аспектов действующих правовых и нормативных документов в области энергосбережения для оценки возможности применения теоретических и экспериментальных методов расчета потенциала энергоэффективности объектов профессиональной деятельности, но допускает неточности формулировок	Знает технические термины и определения основных аспектов действующих правовых и нормативных документов в области энергосбережения для оценки возможности применения теоретических и экспериментальных методов расчета потенциала энергоэффективности объектов профессиональной деятельности.	Знает технические термины и определения основных аспектов действующих правовых и нормативных документов в области энергосбережения для оценки возможности применения теоретических и экспериментальных методов расчета потенциала энергоэффективности объектов профессиональной деятельности и может корректно сформулировать их самостоятельно
Знание основных закономерностей, соотношений, принципов	Не знает: – методики расчета потерь при работе электроэнергетического оборудования; – методики проведения энергоаудита; – методики использования полученных результатов для расчета показателей энергетических потерь и разработки мероприятий по энергосбережению; – Принципов расчета искусственного освещения с целью применения более энергоэффективных осветительных установок для увеличения показателя энергосбережения	Знает, но допускает неточности при формулировке: – методики расчета потерь при работе электроэнергетического оборудования; – методики проведения энергоаудита; – методики использования полученных результатов для расчета показателей энергетических потерь и разработки мероприятий по энергосбережению; – Принципов расчета искусственного освещения с целью применения более энергоэффективных осветительных установок для увеличения показателя энергосбережения	Знает и способен интерпретировать основы: – методики расчета потерь при работе электроэнергетического оборудования; – методики проведения энергоаудита; – методики использования полученных результатов для расчета показателей энергетических потерь и разработки мероприятий по энергосбережению; – Принципов расчета искусственного освещения с целью применения более энергоэффективных осветительных установок для увеличения показателя энергосбережения	Знает и способен самостоятельно объяснить применение: – методики расчета потерь при работе электроэнергетического оборудования; – методики проведения энергоаудита; – методики использования полученных результатов для расчета показателей энергетических потерь и разработки мероприятий по энергосбережению; – Принципов расчета искусственного освещения с целью применения более энергоэффективных осветительных установок для увеличения показателя энергосбережения

Объем освоенного материала	Не знает значительной части материала дисциплины	Имеет поверхностные знания основного материала дисциплины, не усвоив его детали	Знает материал дисциплины в полном объеме	Обладает твердыми и полными знаниями материала дисциплины, владеет дополнительными знаниями
Полнота ответов на вопросы	Не дает ответы на большинство задаваемых вопросов	Дает неполные ответы на большинство вопросов	Дает полные ответы на большую часть заданных вопросов	Дает полные, развернутые ответы на все поставленные вопросы
Четкость изложения и интерпретации знаний	Излагает знания без логической последовательности	Излагает знания с нарушениями в логической последовательности	Излагает знания без нарушений в логической последовательности	Излагает знания в логической последовательности, самостоятельно их интерпретируя и анализируя
	Не иллюстрирует изложение поясняющими формулами, графиками, рисунками и примерами	Выполняет поясняющие формулы, графики и рисунки небрежно и с ошибками	Выполняет поясняющие формулы, рисунки и схемы корректно и правильно	Выполняет поясняющие рисунки и схемы точно и аккуратно, раскрывая полноту усвоенных знаний
	Не излагает или неверно излагает и интерпретирует знания	Допускает неточности в изложении и интерпретации знаний	Грамотно и по существу излагает знания	Грамотно и точно излагает знания, делает самостоятельные выводы

Оценка сформированности компетенций по показателю Умения.

Критерий	Уровень освоения и оценка			
	2	3	4	5
Полнота ответа на вопросы экзаменационного билета	Ответы на вопросы экз. билета даны не верно	Ответы даны не в полном объеме	Ответы на вопросы билета раскрыты полностью	Ответы выполнены полностью, рациональным способом
Качество ответа на вопросы экзаменационного билета	Имеются существенные ошибки при ответе на вопросы билета	Ответы выполнены с существенными неточностями, не носящими принципиальный характер	Ответы выполнены с небольшими неточностями	Ответы выполнены без ошибок
Самостоятельность подготовки ответа на вопросы экзаменационного билета	Не может подготовить ответы, в том числе и с дополнительной помощью	Может выполнить задание только с дополнительной помощью	Выполняет задание в основном самостоятельно	Самостоятельно выполняет задание
Умение сравнивать, сопоставлять и обобщать и делать выводы	Не умеет сравнивать, сопоставлять и обобщать, а также делать выводы при ответе на вопросы билета	Допускает ошибки при сопоставлении, обобщении и при формулировании выводов на заданные вопросы	Умеет сравнивать, сопоставлять и обобщать, но допускает небольшие неточности при формулировании выводов	Умеет сравнивать, сопоставлять и обобщать, а также делает верные выводы на задаваемые вопросы
Качество оформления ответа на вопросы экзаменационного билета	Ответы оформлено настолько неряшливо, что не поддаются проверке	Ответы оформлены неаккуратно, отсутствуют необходимые пояснения в виде графиков, схем и формул	Ответы оформлены аккуратно, с необходимыми пояснениями	Ответы оформлены аккуратно, с необходимыми пояснениями и ссылками на используемые источники

Правильность применения теоретического материала	При объяснении теоретического материала допускаются грубые ошибки в технических терминах	Объясняя теоретический материал, допускает ошибки, не носящие принципиальный характер	Теоретический материал применен и интерпретирован в целом правильно, но с несущественными неточностями	Теоретический материал применен и интерпретирован правильно
--	--	---	--	---

Оценка сформированности компетенций по показателю *Навыки*.

Критерий	Уровень освоения и оценка			
	2	3	4	5
Выбор методики формирования ответов на вопросы билета	Неверно выбрана методика подготовки ответов	Методика формирования ответов выбрана в целом верно, но имеются незначительные неточности при описании расчетных зависимостей и графического материала	Методика выполнения ответов выбрана верно, но имеются недочеты, не относящиеся к основным расчетным зависимостям и графическому материалу	Выбрана верная или наиболее рациональная методика формирования ответов с применением графического и аналитического методов
Анализ результатов решения задачи	Не произведен анализ результатов решения задачи	Анализ результатов, полученных при решении задачи, выполняется только при помощи преподавателя	Допускаются незначительные неточности в ходе анализа результатов решения задачи	Произведен анализ результатов решения задачи и сделаны исчерпывающие выводы
Обоснование полученных результатов	Представляемые результаты не обоснованы	Имеются замечания к полученным результатам, отсутствует в достаточной степени их обоснование	Представляемые результаты обоснованы и в целом аргументированы, имеются ссылки на учебно-методическую литературу	Представляемые результаты обоснованы, четко аргументированы с указанием ссылок на нормативные, справочные и учебно-методические источники

6. МАТЕРИАЛЬНО-ТЕХНИЧЕСКОЕ И УЧЕБНО-МЕТОДИЧЕСКОЕ ОБЕСПЕЧЕНИЕ

1.1. Материально-техническое обеспечение

№	Наименование специальных помещений и помещений для самостоятельной работы	Оснащенность специальных помещений и помещений для самостоятельной работы
1	Учебная аудитория для проведения лекционных занятий	Лекционные занятия проводятся в аудитории 223 мех. корпуса. Аудитория оснащена презентационной техникой. Курс лекций обеспечивается комплектом электронных презентаций. В качестве материально-технического обеспечения дисциплины используются мультимедийные средства, ноутбук
2	Учебная аудитория для проведения практических занятий, лабораторных работ, консультаций, текущего контроля, промежуточной аттестации	Практические занятия – специализированный компьютерный класс М424, оснащенный презентационной техникой (проектор Acer Projector P1165) и персональными компьютерами (Intel Core i3-8100 CPU 3.60 ГГц/ Gigabyte Z370 HD3/ RAM 8192 Мб/ HDD 1 Тб/ NVIDIA GeForce GTX 750/ LOC 23,8"/ ASUS DRW-24D5MT/ Wi-Fi/ LAN100Mb/ CyberPower BS850E), подключенными к локальной сети университета с доступом в интернет
3	Читальный зал библиотеки для самостоятельной работы	Для самостоятельной работы студентов предусмотрен компьютерный класс, оснащенный компьютерной техникой с возможностью подключения к сети «Интернет», обеспечением доступа в электронную информационно-образовательную среду университета, а также участием в программах Microsoft Office 365 для образования (студенческий) (№ дог. E04002C51M) с возможностью бесплатной загрузки программного обеспечения Microsoft.

6. Перечень учебных изданий и учебно-методических материалов

6.1. Перечень основной литературы

1. Энергосбережение в теплоэнергетике и теплотехнологиях [Текст]: учеб. / О.Л. Данилов, А.Б. Гаряев, И.В. Яковлев; ред. А.В. Клименко. – 2-е изд., стер. – М.: Изд-во Моск. энергет. ин-та, 2010. – 424 с. - Режим доступа: <https://e.lanbook.com/book/72344#authors> – ЭБС «Лань».

2. Приказ Министерства энергетики РФ от 23 июня 2015 г. N 380 "О Порядке расчета значений соотношения потребления активной и реактивной мощности для отдельных энергопринимающих устройств (групп энергопринимающих устройств) потребителей электрической энергии" [Электронный ресурс]. – Режим доступа:– Система ГАРАНТ: <http://base.garant.ru/71146780/#ixzz5WeyS7ETF>. – Заглавие с экрана.

3. Энергосбережение и энергетическая эффективность: учеб. пособие / под ред. Т.В. Панкина. – М.: АСМС, 2010. – 153 с. – Режим доступа: <https://e.lanbook.com/book/69288#authors> – ЭБС «Лань».

4. Методическое пособие для производственных малых и средних предприятий по вопросам повышения ресурсо и энергоэффективности. под ред. Троицкий-Марков Т.Е., Сеновский Д.Е., Зуев В.И., Журова А.В. – М. 2010. – 136 с.- Режим доситуа: <https://www.twirpx.com/file/419307/> [Электронное издание]

5. Актуальность энергосбережения. Государственная политика в области повышения эффективности использования энергии. Чернова В.Э., Шмулевич Т.В. учебное пособие / СПбГТУРП. СПб. 2014. – 68 с. - Режим доступа: <https://www.twirpx.com/file/2013913/> [Электронное издание]

6.2. Перечень дополнительной литературы

1. Энергосбережение в энергетике – учеб. пособие Митрофанов С.В., Кильметьева О.И. Изд-во: Оренбургский государственный университет, 2015г. 125 стр. Режим доступа: <https://e.lanbook.com/book/97991#authors> – ЭБС «Лань»

2. Муромцев Ю.Л. Теоретические основы энергосберегающего управления [Текст]: моногр. / Ю.Л. Муромцев, Д.Ю. Муромцев, В.А. Погонин. – М.: Янус-К, 2007. – 286 с. Режим доступа: <https://www.twirpx.com/file/278437/> [Электронное издание]

3. Справочник по энергоснабжению и электрооборудованию предприятий общественных зданий [Текст] / под ред. С. И. Гамазина, Б.И. Кудрина, С.А. Цырука. – М.: Изд-во Моск. энерг. ин-та, 2010. – 745 с. Режим доступа: https://e.lanbook.com/book/72291#book_name – ЭБС «Лань»

4. Пилипенко, Н.В. Энергосбережение и повышение энергетической эффективности инженерных систем и сетей [Электронный ресурс] : учеб. пособие / Н.В. Пилипенко, И.А. Сиваков. — Электрон. дан. — Санкт-Петербург : НИУ ИТМО, 2013. 274 с.—Режим доступа: https://e.lanbook.com/book/43699#book_name . — ЭБС «Лань»

6.3. Перечень интернет ресурсов

1. Сайт Министерства энергетики Российской Федерации [Электронный ресурс]. – Режим доступа: <https://minenergo.gov.ru> – Заглавие с экрана.

2. Сайт ПАО «РОССЕТИ» [Электронный ресурс]. – Режим доступа: <http://www.rosseti.ru/>– Заглавие с экрана.

3. Сайт ПАО «РусГидро» [Электронный ресурс]. – Режим доступа: <http://www.rushydro.ru/> - Заглавие с экрана.

4. Ссылка на Федеральный закон от 23.11.2009 №261-ФЗ [Электронный ресурс] - Режим доступа: <https://minenergo.gov.ru/node/1511> - Заглавие с экрана.

5. Ссылка на национальный доклад «Анализ состояния и перспектив рынка светотехнической продукции РФ» [Электронный ресурс]. - Режим доступа: <https://minenergo.gov.ru/node/7112> - Заглавие с экрана.

6. Ссылка на государственный доклад «Состояние энергосбережения и повышения энергетической эффективности в Российской Федерации в 2016 году» [Электронный ресурс]. - Режим доступа: <https://minenergo.gov.ru/node/5197> - Заглавие с экрана.

7. <http://www.electrocentr.info/> – Электроэнергетический Информационный Центр: Бесплатная электротехническая литература, ГОСТы, РД, нормативная документация. Энергетика, электротехника, электроэнергетика - справочники по

электроснабжению, электрическим машинам, электрическим сетям и подстанциям. Новости энергетики, аналитика. Форум энергетиков

8. <http://www.forca.ru> – Электрические сети, оборудование электроустановок

9. <http://www.twirpx.com> – служба, обеспечивающая с помощью специализированного аппаратно-программного обеспечения хранение, накопление, передачу и обработку материалов Пользователей, представленной в электронном виде в публичный доступ. Интернет-библиотека, в которой собраны электронные учебники, справочные и учебные пособия. Удобный поиск по ключевым словам, отдельным темам и отраслям знания