

МИНОБРНАУКИ РОССИИ
ФЕДЕРАЛЬНОЕ ГОСУДАРСТВЕННОЕ БЮДЖЕТНОЕ ОБРАЗОВАТЕЛЬНОЕ
УЧРЕЖДЕНИЕ
ВЫСШЕГО ОБРАЗОВАНИЯ
«БЕЛГОРОДСКИЙ ГОСУДАРСТВЕННЫЙ
ТЕХНОЛОГИЧЕСКИЙ УНИВЕРСИТЕТ им. В.Г.ШУХОВА»
(БГТУ им. В. Г. Шухова)

УТВЕРЖДАЮ

Директор института энергетики, информационных
технологий и управляющих систем

канд. техн. наук, доцент  А. В. Белоусов

« 00 »  2021 г.

РАБОЧАЯ ПРОГРАММА

дисциплины

ЭНЕРГОСНАБЖЕНИЕ

направление подготовки

13.03.02 Электроэнергетика и электротехника

профиль подготовки

Электропривод и автоматика

Квалификация

бакалавр

Форма обучения

очная

Институт энергетики, информационных технологий и управляющих систем
Кафедра электроэнергетики и автоматики

Белгород – 2021

Рабочая программа составлена на основании требований:

- Федерального государственного образовательного стандарта высшего образования по направлению подготовки 13.03.02 «Электроэнергетика и электротехника» (уровень бакалавриата), утвержденного приказом Министерства образования и науки Российской Федерации № 144 от 28 февраля 2018 г.;
- плана учебного процесса БГТУ им. В. Г. Шухова, введенного в действие в 2021 году.

Составитель: _____  Н. Б. Сибирцева

Рабочая программа обсуждена на заседании кафедры электроэнергетики и автоматике

« 15 » мая 2021 г., протокол № 11

Заведующий кафедрой: канд. техн. наук, доцент _____  А. В. Белоусов

Рабочая программа согласована с выпускающей кафедрой электроэнергетики и автоматике

Заведующий кафедрой: канд. техн. наук, доцент _____  А. В. Белоусов

« 15 » мая 2021 г.

Рабочая программа одобрена методической комиссией института энергетики, информационных технологий и управляющих систем

« 20 » мая 2021 г., протокол № 9

Председатель: канд. техн. наук, доцент _____  А. Н. Семернин

1. ПЛАНИРУЕМЫЕ РЕЗУЛЬТАТЫ ОБУЧЕНИЯ ПО ДИСЦИПЛИНЕ

Категория (группа) компетенций	Код и наименование компетенции	Код и наименование индикатора достижения компетенции	Наименование показателя оценивания результата обучения по дисциплине
	ПК-4. Способен понимать принципы работы энергетического оборудования в структуре энергосистемы	ПК-4.3. Понимает назначение, структуру и алгоритмы функционирования систем энергоснабжения предприятий и жилых зданий.	<p>Знания структуры энергетического комплекса промышленного предприятия, схем тепло-, водо-, газо-, воздухоснабжения промышленного предприятия, особенностями автоматизированных систем управления энергоресурсами; средства и методы расчета систем энергоснабжения</p> <p>Умения выполнять упрощенные расчеты с целью выбора оборудования систем энергоснабжения.</p> <p>Навыки чтения схем тепло-, водо- и воздухоснабжения, анализа структуры и алгоритмов работы автоматизированных систем управления энергоресурсами промышленного предприятия</p>

2. МЕСТО ДИСЦИПЛИНЫ В СТРУКТУРЕ ОБРАЗОВАТЕЛЬНОЙ ПРОГРАММЫ

1. Компетенция ПК-4. Способен понимать принципы работы энергетического оборудования в структуре энергосистемы

Данная компетенция формируется следующими дисциплинами.

Стадия	Наименования дисциплины
1	Особенности профессиональной деятельности
2	Общая энергетика
3	Учебная ознакомительная практика
4	Производственная технологическая практика
5	Энергоснабжение

3. ОБЪЕМ ДИСЦИПЛИНЫ

Общая трудоемкость дисциплины составляет 3 зач. единиц, 108 часов.

Дисциплина реализуется в рамках практической подготовки: 1 зач. единица

Форма промежуточной аттестации зачет (8 семестр)

Вид учебной работы	Всего часов	Семестр № 8
Общая трудоемкость дисциплины, час	108	108
Контактная работа (аудиторные занятия), в т.ч.:	46	46
Лекции	22	22
Лабораторные	11	11
Практические	11	11
групповые консультации в период теоретического обучения и промежуточной аттестации	2	2
Самостоятельная работа студентов, включая индивидуальные и групповые консультации, в том числе:	62	62
Курсовой проект	-	-
Курсовая работа	-	-
Расчетно-графическое задание	18	18
Индивидуальное домашнее задание		
Самостоятельная работа на подготовку к аудиторным занятиям (лекции, практические занятия, лабораторные занятия)	44	44
Экзамен	-	-

4. СОДЕРЖАНИЕ ДИСЦИПЛИНЫ

4.1 Наименование тем, их содержание и объем

Курс 3 Семестр 5

№ п/п	Наименование раздела (краткое содержание)	Объем на тематический раздел по видам учебной нагрузки, час			
		Лекции	Практические занятия	Лабораторные занятия	Самостоятельная работа
1. Назначение и структура системы энергоснабжения					
1.1	Энергетический комплекс России и направления его Развития. Источники энергоснабжения и потребители энергоресурсов. Системы транспорта энергии. Характеристика энергоресурсов промышленного предприятия. Состав энергокомплекса промышленного предприятия.	2			2
2. Системы теплоснабжения					
2.1	Классификация систем теплоснабжения. Тепловое потребление. График продолжительности тепловых	2	2		5

	нагрузок. Расчет годового потребления и расхода топлива				
2.2	Оборудование и назначение центральных тепловых подстанций (ЦТП) и индивидуальных тепловых пунктов: открытые и закрытые системы теплоснабжения.	2			3
2.3	Источники систем теплоснабжения: котельные с паровыми котлами, водогрейная котельная, котельная с паровыми и водогрейными котлами, выбор основного и вспомогательного оборудования	2		4	5
2.4	Автоматизированные системы управления теплоснабжением предприятия. Приборы учета тепловой энергии	2		4	5
3. Системы технического водоснабжения промышленных предприятий					
3.1	Классификация потребителей технической воды. Устройства системы технического водоснабжения. Классификация и схемы систем водоснабжения по принципу повторного использования воды. Баланс воды предприятия. Потери воды в оборотных системах водоснабжения.	2	2		4
3.2	Классификация насосных станций технического водоснабжения. Схемы насосных станций. Устройства для охлаждения, подготовки и очистки в системах водоснабжения. Очистка промышленных сточных вод.	2		3	5
4. Системы воздухообеспечения промышленных предприятий					
4.1	Состав систем воздухообеспечения и компрессорных станций. Основные типы потребителей сжатого воздуха на производстве. Приближенный расчет расхода воздуха у потребителей.	2	2		4
4.2	Выбор компрессоров для систем воздухообеспечения. Воздухозаборные устройства. Оборудование и установки для подготовки воздуха.	2	2		4
4.3	Системы вентиляции. Расчет системы вентиляции. Оборудование систем вентиляции	2	2		3
5. Системы газоснабжения промышленных предприятий					
5.1	Классификация газопроводов. Классификация систем промышленного газоснабжения. Устройства систем газоснабжения. Схемы заводского и внутрицехового газопроводов. Регулирование газопроводных сетей. Внутренние источники газового топлива на промышленном предприятии	2	1		4
	ВСЕГО	22	11	11	44

4.2. Содержание практических (семинарских) занятий

№ п/п	Наименование раздела дисциплины	Тема практического (семинарского) занятия	К-во часов	К-во часов СРС
семестр № 8				
1	Системы теплоснабжения	Тепловое потребление. График продолжительности тепловых нагрузок. Расчет годового потребления и расхода топлива	2	2

3	Системы технического водоснабжения промышленных предприятий	Гидравлический расчет сети системы водоснабжения. Выбор насосов насосной станции	2	2
5	Системы воздушного снабжения промышленных предприятий	Приближенный и уточненный расход воздуха у потребителей	2	2
6		Выбор компрессоров и вспомогательного оборудования	2	2
7		Расчет и выбор оборудования системы вентиляции	2	2
8	Системы газоснабжения промышленных предприятий	Анализ схем заводского и внутрицехового газопроводов	1	1
ИТОГО:			11	11

3.3. Содержание лабораторных занятий

№ п/п	Наименование раздела дисциплины	Тема лабораторного занятия	К-во часов	К-во часов СРС
семестр № 8				
1	Системы теплоснабжения	Изучение основных технических средств автоматизации локальных систем автоматизированного регулирования отопления зданий и горячего водоснабжения	4	4
2		Изучение приборов для учета теплопотребления	4	4
3	Системы технического водоснабжения промышленных предприятий	Исследование автоматизированной системы регулирования расхода воды в системе водоснабжения	3	3
ИТОГО:			11	11

4.4. Содержание курсового проекта/работы

Курсовая работа учебным планом не предусмотрена.

4.5. Содержание расчетно-графического задания.

Расчетно-графическое задание заключается в выполнении расчета системы технического водоснабжения предприятия

Предприятие занимается выращиванием овощей в закрытом грунте, годовой выпуск продукции определяется согласно варианту. На предприятии оборотная система водоснабжения, водозабор осуществляют из природного источника. Насосной станцией первого подъема вода подается на станцию очистки и подготовки природной воды, а затем в накопительные емкости, где готовится питательный раствор для полива растений. Затем насосными станциями второго подъема – в систему капельного полива. За станцией очистки необходимо установить накопительные емкости для компенсации заданного суточного потребления воды.

В процессе выполнения задания необходимо:

1. Выполнить расчет расхода воды и объема накопительных емкостей (определить годовой и максимальный часовой расход воды на предприятии; выполнить расчет объема накопительных емкостей по максимальному расходу воды и графику суточного потребления);
2. Выбрать оптимальный диаметр трубопровода, обеспечивающего минимум приведенных затрат);
3. Выбор оборудования насосной станции;
4. Привести схему системы водоснабжения;

Текст работы должен быть представлен в рукописном или машинописном виде на бумаге формата А4. При наборе текста и расчетных необходимо использовать 12-14 размер шрифта «Times New Roman», одинарный или полуторный интервал, выравнивание абзацев по ширине. Электрические схемы оформляются в соответствии с ГОСТ. Рисунки, диаграммы и таблицы нумеруются

Объем времени на самостоятельную работу, необходимого для выполнения задания составляет 18 часов.

5. ОЦЕНОЧНЫЕ МАТЕРИАЛЫ ДЛЯ ПРОВЕДЕНИЯ ТЕКУЩЕГО КОНТРОЛЯ, ПРОМЕЖУТОЧНОЙ АТТЕСТАЦИИ

5.1. Реализация компетенций

1. Компетенция ПК-4. Способен понимать принципы работы энергетического оборудования в структуре энергосистемы

Наименование индикатора достижения компетенции	Используемые средства оценивания
ПК-4.3. Понимает назначение, структуру и алгоритмы функционирования систем энергоснабжения предприятий и жилых зданий	зачет, защита РГЗ, защита лабораторных работ, собеседование

5.2. Типовые контрольные задания для промежуточной аттестации

Промежуточная аттестация осуществляется в конце восьмого семестра после завершения изучения дисциплины в форме зачета.

Перечень тем и вопросов для подготовки к зачету

№ п/п	Наименование раздела дисциплины	Содержание вопросов (типовых заданий)
1	Назначение и структура системы энергоснабжения	Энергоресурсы предприятия. Классификация энергоресурсов предприятия. Классификация установок энергокомплекса предприятий. Системы, входящие в энергокомплекс предприятия
2	Системы теплоснабжения	Классификация систем теплоснабжения. Тепловое потребление. График продолжительности тепловых нагрузок. Оборудование и назначение центральных тепловых подстанций Оборудование и назначение индивидуальных тепловых пунктов Открытые и закрытые системы теплоснабжения Котельные с паровыми котлами

		<p>Водогрейная котельная Котельная с паровыми и водогрейными котлами Автоматизированные системы управления теплоснабжением предприятия. Приборы учета тепловой энергии</p>
3	Системы технического водоснабжения промышленных предприятий	<p>Классификация потребителей технической воды. Устройства системы технического водоснабжения. Классификация и схемы систем водоснабжения по принципу повторного использования воды. Баланс воды предприятия. Потери воды в оборотных системах водоснабжения Классификация насосных станций технического водоснабжения. Схемы насосных станций. Устройства для охлаждения, подготовки и очистки в системах водоснабжения. Очистка промышленных сточных вод</p>
4	Системы воздухооборудования промышленных предприятий	<p>Состав систем воздухооборудования и компрессорных станций. Основные типы потребителей сжатого воздуха на производстве. Выбор компрессоров для систем воздухооборудования. Воздухозаборные устройства. Оборудование и установки для подготовки воздуха Элементы и алгоритм работы автоматизированной системы вентиляции.</p>
5	Системы газоснабжения промышленных предприятий	<p>Классификация систем промышленного газоснабжения. Устройства систем газоснабжения. Схемы заводского и внутрицехового газопроводов. Регулирование газопроводных сетей</p>

**Перечень контрольных материалов
для защиты курсового проекта/ курсовой работы
“Не предусмотрено учебным планом”**

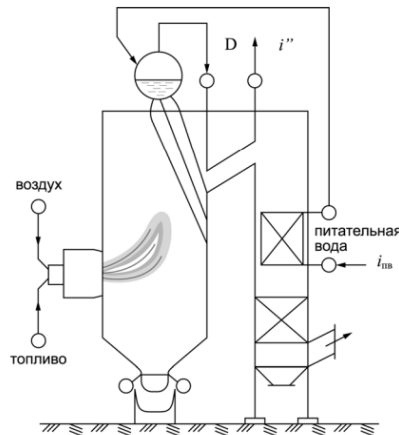
**5.3. Типовые контрольные задания (материалы)
для текущего контроля в семестре**

Текущий контроль осуществляется в течение 8 семестра в форме собеседования во время проведения практических занятий, выполнения и защиты расчетно-графического задания.

Примеры типовых вопросов и задач для практических занятий

1. Выполнить расчет годовой потребности в топливе для модульной котельной (отопление и горячее теплоснабжения) предприятия.
2. Сеть описывается уравнением $H = 1,2 + 2 \cdot 10^{-5} \cdot Q^2$, где Q , м³/ч, H , м. В этой сети необходимо обеспечить подачу Q , м³/ч. Имеется центробежный насос, с заданными характеристиками. Определить частоту вращения асинхронного электродвигателя, при работе с которой насос обеспечит требуемую подачу при работе в поле рабочих параметров и наименьшую потребляемую мощность. Определить мощность, потребляемую электродвигателем.
3. Определить экономическую эффективность применения тепловой изоляции

- паропровода при заданной расчетной схеме изолированного паропровода.
4. Рассчитать экономию газообразного топлива, если в результате реконструкции КПД котлоагрегата повысился с 80 % до 90 %



5. Рассчитать экономию природного газа на сушку бумаги, если понизить температуру отработавшей паровоздушной смеси от 80 °С до 70 °С. Схема сушильной части бумагоделательной машины

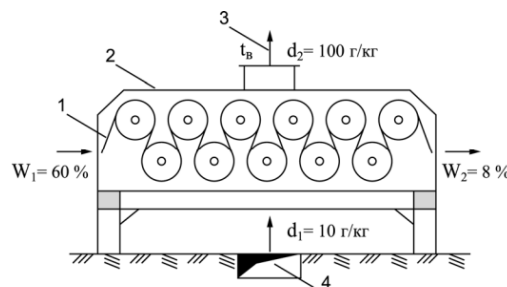


Рис.6. Схема сушильной части бумагоделательной машины:
 1 – бумажное полотно; 2 – вентиляционный колпак;
 3 – отвод отработавшей паровоздушной смеси;
 4 – подвод сушильного воздуха

6. Рассчитать экономический эффект от установки теплоуловителя для нагревания свежего в камере паровоздушной смеси (ПВС).

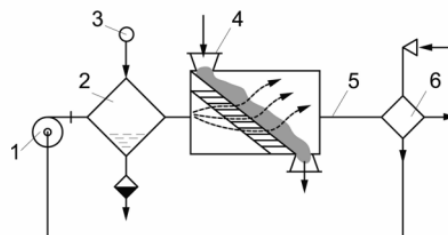


Рис.9. Расчетная схема сушильной установки с теплоуловителем:
 1 – вентилятор; 2 – калорифер; 3 – паропровод; 4 – загрузка материала; 5 – отработавшая паровоздушная смесь;
 6 - теплоуловитель

7. Рассчитать экономию природного газа за счет снижения температуры уходящих газов в котельном агрегате от 120 °С до 50 °С. Схема охлаждения уходящих газов из котла приведена на рис.

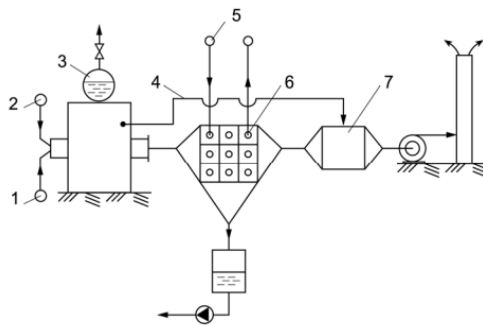


Рис.14. Схема охлаждения уходящих газов из котла:
 1 – топливо; 2 – воздух; 3 – котел; 4 – байпасная линия;
 5 – теплофикационная вода; 6 – теплофикационный
 экономайзер; 7 – камера смешения

Примеры типовых вопросов для защиты расчетно-графического задания

1. Назовите основные элементы системы водоснабжения предприятия
2. Назовите необходимые условия для расчета системы водоснабжения предприятия
3. Перечислите существующие системы водоснабжения и их особенности
4. Что такое техническая вода? Как определить потребность предприятия в технической воде?
5. Что такое напор? Как рассчитать значение напора?
6. Что такое источник водоснабжения? Какими характеристиками обладают подземные воды?
7. Назовите типы водозаборных сооружений

Перечень типовых вопросов для подготовки к защите лабораторных работ

В лабораторном практикуме по дисциплине представлен перечень лабораторных работ, обозначены цель и задачи, необходимые теоретические и методические указания к работе, приведен порядок выполнения работы, содержание отчета и перечень контрольных вопросов.

Защита лабораторных работ возможна после проверки правильности выполнения работы и оформления отчета. Защита проводится в форме собеседования преподавателя со студентом по теме лабораторной работы. Примерный перечень контрольных вопросов для защиты лабораторных работ представлен в таблице.

№	Тема лабораторной работы	Контрольные вопросы
1.	Лабораторная работа №1 Изучение основных технических средств автоматизации локальных систем автоматизированного регулирования отопления зданий и горячего водоснабжения	<ol style="list-style-type: none"> 1. Поясните отличия открытой закрытой систем электроснабжения 2. Поясните алгоритм работы специализированного контроллера? Как влияет температура окружающего воздуха на работу элементов автоматизированной системы 3. Поясните назначение датчиков температуры в автоматизированной системе 4. Поясните назначение датчиков давления в автоматизированной системе 5. Поясните назначение обратного клапана в автоматизированной системе 6. Поясните назначение циркуляционного насоса в автоматизи-

		<p>рованной системе</p> <p>7. Поясните алгоритм работы автоматизированной системы управления водоснабжением</p>
2.	Лабораторная работа №2 Изучение приборов для учета теплопотребления	<p>1. Назовите основные элементы функциональной схемы теплосчетчика</p> <p>2. . Поясните назначение тепловычислителя</p> <p>3. Поясните количество и назначение датчиков температуры в структуре теплосчетчика</p> <p>4. Поясните количество и назначение датчиков расхода в структуре теплосчетчика</p> <p>5. Поясните количество и назначение датчиков давления в структуре теплосчетчика</p> <p>6. Какие параметры позволяет определять теплосчетчик</p>
3.	Лабораторная работа №3 Исследование автоматизированной системы регулирования расхода воды в системе водоснабжения	<p>1. Поясните назначение элементов в системе автоматизированного регулирования водоснабжения</p> <p>2. Поясните, как решается задача стабилизации напора при изменении потребления воды</p> <p>3. Что такое гидравлический удар?</p> <p>4. Поясните назначение преобразователя частоты в автоматизированной системе управления</p>

1.4. Описание критериев оценивания компетенций и шкалы оценивания

При промежуточной аттестации в форме зачета (8 семестр) используется следующая шкала оценивания: зачтено, незачтено.

Наименование показателя оценивания результата обучения по дисциплине	Критерий оценивания
Знания	Знание терминов, определений, понятий применяемых в областях водо-, тепло-воздухо- и газоснабжения;
	Полнота ответов на вопросы для подготовки к зачету
	Логика изложения знаний
Умения	Использование нормативных требований при расчете отдельных систем энергоснабжения
	Выбор и применение типовых методик расчета
	Анализ результатов расчета
	Самостоятельность выполнения задания
	Качество оформления задания
Навыки	Понимание назначения элементов гидравлических и пневматических схем
	Понимание назначения элементов автоматизированных систем управления водо- и теплоснабжения

Оценка преподавателем выставляется интегрально с учётом всех показателей и критериев оценивания.

Оценка сформированности компетенций по показателю Знания.

Критерий	Уровень освоения и оценка	
	незачтено	зачтено
Знание терминов, определений, понятий	Не знает терминов и определений, понятий применяемых в областях водо-, тепло-воздухо- и газоснабжения	Знает термины и определения и понятия применяемых в областях водо-, тепло-воздухо- и газоснабжения, может коррект-

применяемых в метрологии		но сформулировать их самостоятельно, активно использует их при обсуждении профессиональных вопросов
Полнота ответов на вопросы для подготовки к экзамену	Не знает схем тепло-, водо-, газо-, воздухооборудования промышленного предприятия, методов упрощенных расчетов количества энергоресурсов, необходимых для работы предприятия; особенностей автоматизированных систем управления энергоресурсами;	Знает схемы тепло-, водо-, газо-, воздухооборудования промышленного предприятия, методов упрощенных расчетов количества энергоресурсов, необходимых для работы предприятия; особенностей автоматизированных систем управления энергоресурсами
Логика изложения знаний	Не может построить логическую цепочку рассуждений	Способен перечислить и дать общую характеристику необходимых систем энергообеспечения предприятия исходя из реализуемого технологического процесса; прогнозирует процессы в автоматизированной системе управления при изменении текущих параметров

Оценка сформированности компетенций по показателю Умения.

Критерий	Уровень освоения и оценка	
	Не зачтено	зачтено
Использование нормативных требований при расчете отдельных систем энергоснабжения	Не знает нормативных требований при расчете отдельных систем энергоснабжения	Использует нормативные требования при расчете отдельных систем энергоснабжения
Выбор и применение типовых методик расчета	Не умеет выполнять расчет измерительной схемы	Выполняет расчет измерительных схем по типовым методикам, предлагает варианты усовершенствования существующих методик
Анализ результатов расчета	Не умеет анализировать полученные результаты расчета	Выполняет анализ результатов расчета, предлагает варианты выбора оборудования на основе результатов расчета
Самостоятельность выполнения задания	Задание выполнено не самостоятельно. Студент не может пояснить приведенные расчеты и результаты	Задание выполнено самостоятельно. Студент поясняет приведенные расчеты и результаты
Качество оформления задания	Результаты работы оформлены без соблюдения требований к оформлению текстовых документов и чертежей	Результаты работы полностью оформлены с соблюдением требований к оформлению текстовых документов и чертежей.

Оценка сформированности компетенций по показателю Навыки.

Критерий	Уровень освоения и оценка	
	Не зачтено	зачтено
Понимание назначение элементов гидравлических и пневматических схем	Не знает условных обозначений элементов гидравлических и пневматических схем, не может пояснить назначение отдельных элементов	Знает условные обозначения элементов гидравлических и пневматических схем, поясняет назначение отдельных элементов в структуре предложенной схемы
Понимание назначения элементов автоматизированных систем управления водо- и теплоснабжения	Не понимает назначение элементов автоматизированных систем управления водо- и теплоснабжения,	Понимает назначение элементов автоматизированных систем управления водо- и теплоснабжения, их роль при решении задач регулирования и стабилизации отдельных параметров

6. МАТЕРИАЛЬНО-ТЕХНИЧЕСКОЕ И УЧЕБНО-МЕТОДИЧЕСКОЕ ОБЕСПЕЧЕНИЕ

1.1. Материально-техническое обеспечение

№	Наименование специальных помещений и помещений для самостоятельной работы	Оснащенность специальных помещений и помещений для самостоятельной работы
1	Учебная аудитория для проведения лекционных занятий	Специализированная мебель; мультимедийный проектор, переносной экран, ноутбук
2	Учебная аудитория для проведения практических занятий, консультаций, текущего контроля, промежуточной аттестации	Специализированная мебель.
3	Лаборатория автоматизации технологических процессов	Специализированная мебель. ультразвуковой толщиномер Sonage, Sonatest, ультразвуковой расходомер жидкости Portaflow, люксметр RS 180-7133, инфракрасный электронный термометр (пирометр) RayHx4P Raytek, тахометр КМ 6002, тепловизор TVS-110, термоанемометр Testo 425, информационные стенды. Регулятор перепада давления типа IVD/IVF, седельный регулирующий клапан типа VB2, исполнительный механизм типа AMV, электронный регулятор температуры (контроллер) типа ECL Comfort 300, датчики температуры в системах теплоснабжения (ESM 10 – датчик применяется для измерения температуры наружного и внутреннего воздуха в зданиях, ESMU – погружной датчик температуры, ESM 11 – датчик температуры накладного типа, циркуляционные насосы фирмы “Грундфос”, в том числе, и моноблоки этих насосов; лабораторная установка по изучению методов и средств контроля расхода жидкости (измерительный преобразователь давления ПД-150, датчики температуры, счетчик расхода воды YF-S201C, счетчик-расходомер ЭКОНОМ СВ-15-110-И, счетчик импульсов); Лабораторная установка по изучению основных законов регулирования (TRM202 двухканальный регулятор с универсальным входом и RS-485; TRM32 ОБЕН - регулятор систем отопления, электромагнитное реле ТН E78-DC, вентиляторы TIDAR, нагреватели 4,7 кОм);
4	Читальный зал библиотеки для самостоятельной работы	Специализированная мебель; компьютерная техника, подключенная к сети «Интернет», имеющая доступ в электронную информационно-образовательную среду

6.2. Лицензионное и свободно распространяемое программное обеспечение

№	Перечень лицензионного программного обеспечения.	Реквизиты подтверждающего документа
1	Microsoft Windows 10 Корпоративная	Соглашение Microsoft Open Value Subscription V6328633. Соглашение действительно с 02.10.2017 по 31.10.2023). Договор поставки ПО 0326100004117000038-0003147-01 от 06.10.2017
2	Microsoft Office Professional Plus 2016	Соглашение Microsoft Open Value Subscription V6328633. Соглашение действительно с 02.10.2017 по 31.10.2023
3	Kaspersky Endpoint Security «Стандартный Russian Edition»	Сублицензионный договор № 102 от 24.05.2018. Срок действия лицензии до 19.08.2020 Гражданско-правовой Договор (Контракт) № 27782 «Поставка продления права пользования (лицензии) Kaspersky Endpoint Security от 03.06.2020. Срок действия лицензии 19.08.2022г.
4	Google Chrome	Свободно распространяемое ПО согласно условиям лицензионного соглашения
5	Mozilla Firefox	Свободно распространяемое ПО согласно условиям лицензионного соглашения

6.3. Перечень учебных изданий и учебно-методических материалов

1. Чекалина, Т. В. Энергоснабжение промышленных предприятий : учебное пособие / Т. В. Чекалина. — Новосибирск : Новосибирский государственный технический университет, 2011. — 136 с. — ISBN 978-5-7782-1562-7. — Текст : электронный // Цифровой образовательный ресурс IPR SMART : [сайт]. — URL: <https://www.iprbookshop.ru/45213.html> (дата обращения: 01.05.2021). — Режим доступа: для авторизир. пользователей
2. Мятёж, Т. В. Энергоснабжение промышленных предприятий. Проектирование тепловых сетей : учебное пособие / Т. В. Мятёж. — Новосибирск: НГТУ, 2015. — 188 с. — ISBN 978-5-7782-2637-1. — Текст : электронный // Лань : электронно-библиотечная система. — URL: <https://e.lanbook.com/book/118156> (дата обращения: 01.05.2021). — Режим доступа: для авториз. пользователей.
3. /Потапенко А. Н., Солдатенков А. С., Белоусов А. В./Автоматизация и управление процессами теплоснабжения зданий : учебное пособие по направлениям подготовки 13.03.02 – Электроэнергетика и электротехника и 13.03.01 – Теплоэнергетика и теплотехника для бакалавриата и 13.03.02 – Электроэнергетика и электротехника и 20.04.01 – Техносферная безопасность для магистратуры - Белгород: БГТУ им. В.Г. Шухова, 2016. – 263 с.
URL:<https://elib.bstu.ru/Reader/Book/2016062712134987400000653801> (дата обращения: 01.05.2021). — Режим доступа: для авториз. пользователей

4. Потапенко А. Н./ Датчики и регуляторы в системах теплоснабжения : учебное пособие по направлениям подготовки 13.03.02, 13.03.01 и 20.04.01 - Белгород: БГТУ им. В.Г. Шухова, 2016. – 252 с.
URL: <https://elib.bstu.ru/Reader/Book/2016062710210228800000655582> (дата обращения: 01.05.2021). — Режим доступа: для авториз. Пользователей
5. Парамонов А.М., Стариков А.П. Системы воздухообеспечения предприятий: Учебное пособие. – М.: Лань, 2011. – 160 с.
6. Парамонов, А. М. Системы воздухообеспечения предприятий : учебное пособие / А. М. Парамонов, А. П. Стариков. — Санкт-Петербург : Лань, 2011. — 160 с. — ISBN 978-5-8114-1149-8. — Текст : электронный // Лань : электронно-библиотечная система. — URL: <https://e.lanbook.com/book/1801> (дата обращения: 01.05.2021). — Режим доступа: для авториз. пользователей.
7. Горячев, С. В. Система воздухообеспечения промышленного предприятия : учебное пособие / С. В. Горячев, И. В. Сологуб. — Оренбург : Оренбургский государственный университет, ЭБС АСВ, 2014. — 99 с. — Текст : электронный // Цифровой образовательный ресурс IPR SMART : [сайт]. — URL: <https://www.iprbookshop.ru/33656.html> (дата обращения: 01.05.2021). — Режим доступа: для авторизир. пользователей

6.4. Перечень интернет ресурсов, профессиональных баз данных, информационно-справочных систем

1. Grundfos Product Center GPC [Электронный ресурс] / ООО "Грундфос". – Электрон. дан. – М., [201–]. – Режим доступа: <http://product-selection.grundfos.com>, свободный. (Дата обращения 25.08.2019).
2. Основные принципы подбора насосов. Расчет насосов [Электронный ресурс] / ENCE GmbH. – Электрон. дан. – Хергисвиль, Швейцария, [201–]. – Режим доступа: http://www.ence-pumps.ru/podbor_raschet_nasosov.php, свободный. (Дата обращения 25.08.2019)/
3. Wilo-Select 4 online – консультант по насосам Wilo [Электронный ресурс] / Wilo SE. – Электрон. дан. – Дортмунд, Германия, [201–]. – Режим доступа: <https://ru.wilo-select.com/StartMain.aspx>, свободный. (Дата обращения 25.08.2019).
4. Гидравлический расчет Online сети водоснабжения [Электронный ресурс] / Лаборатория трубопроводных и гидравлических систем ИСЭМ СО РАН. – Иркутск, 2014 – Электрон. дан. – Режим доступа: <http://51.isem.irk.ru/>, свободный. (Дата обращения 25.08.2019).
5. ГИС ZULU [Электронный ресурс] / ООО Политерм – СПб., [1999-201–]. – Электрон. дан. – Режим доступа: <https://www.politerm.com/>, свободный. (Дата обращения 25.08.2019).
6. АВОК - Некоммерческое Партнерство инженеров по отоплению, вентиляции, кондиционированию воздуха, теплоснабжению и строительной теплофизике [Электронный ресурс] / НП АВОК – Электрон. дан. – М., [1991-201–]. – Режим доступа: <http://www.abok.ru>, свободный. (Дата обращения 25.08.2019).