

МИНОБРНАУКИ РОССИИ
ФЕДЕРАЛЬНОЕ ГОСУДАРСТВЕННОЕ БЮДЖЕТНОЕ ОБРАЗОВАТЕЛЬНОЕ УЧРЕЖДЕНИЕ
ВЫСШЕГО ОБРАЗОВАНИЯ
**«БЕЛГОРОДСКИЙ ГОСУДАРСТВЕННЫЙ
ТЕХНОЛОГИЧЕСКИЙ УНИВЕРСИТЕТ им. В.Г.ШУХОВА»**
(БГТУ им. В.Г. Шухова)

СОГЛАСОВАНО
Директор института магистратуры

И.В. Ярмоленко
« 20 » 05 2021 г.

УТВЕРЖДАЮ
Директор института

И.А. Новиков
« 20 » 05 2021 г.

РАБОЧАЯ ПРОГРАММА

Гидропривод и средства автоматки

Направление подготовки:

23.04.02 – Наземные транспортно-технологические комплексы

Направленность программы:

Подъемно-транспортные, строительные, дорожные машины и оборудование

Квалификация

магистр

Форма обучения

заочная


Институт **Транспортно-технологический**

Кафедра **Подъемно-транспортных и дорожных машин**

Белгород 2021


Рабочая программа практики составлена на основании требований:

- Федерального государственного образовательного стандарта высшего образования 23.04.02 Наземные транспортно-технологические комплексы, утвержденный приказом Минобрнауки России от 07.08.2020 № 917;
- учебного плана, утвержденного ученым советом БГТУ им. В.Г. Шухова в 2021 году.

Составитель (составители): канд. техн. наук, доц.  Орехова Т.Н.
(ученая степень и звание, подпись) (инициалы, фамилия)


Рабочая программа обсуждена на заседании кафедры

« 19 » 05 2021 г., протокол № 11

Заведующий кафедрой: д-р. техн. наук, проф.  Романович А.А.
(ученая степень и звание, подпись) (инициалы, фамилия)

Рабочая программа одобрена методической комиссией института

« 20 » 05 2021 г., протокол № 9

Председатель: канд. техн. наук, доц.  Орехова Т.Н.
(ученая степень и звание, подпись) (инициалы, фамилия)

1. ПЛАНИРУЕМЫЕ РЕЗУЛЬТАТЫ ОБУЧЕНИЯ ПО ДИСЦИПЛИНЕ

Код и наименование компетенции	Код и наименование индикатора достижения компетенции	Наименование показателя оценивания результата обучения по дисциплине
ПК-3 Способен подготавливать предложения по развитию и модернизации экспериментально-исследовательской базы организации	ПК-3.1 Проводить экспертное прогнозирование направлений развития, методов проектирования АТС и их компонентов	<p>Знания: основных положений гидростатики и гидродинамики; основных типов насосов и гидродвигателей, применяемых в гидроприводах автотранспортных средств; общие понятия и принцип действия объемного гидропривода, гидродинамических передач и пневмопривода, конструкций и основ расчета гидропневмоприводов;</p> <p>Умения: идентифицировать и классифицировать механизмы и устройства гидравлических и пневматических приводов, используемых в конструкциях автомобилей, при наличии их чертежа или доступного для разработки образца и оценивать их основные качественные характеристики; объяснять основные технические явления с позиции законов гидравлики, выполнять гидравлический расчет гидроприводов и пневмоприводов наземных транспортно-технологических машин;</p> <p>Навыки: разработки технических описаний гидравлических схем наземных транспортно-технологических машин и инженерной терминологией в области производства автомобилей и тракторов и комплексов на их базе, методами расчета гидравлических и пневматических приводов автомобилей</p>

2. МЕСТО ДИСЦИПЛИНЫ В СТРУКТУРЕ ОБРАЗОВАТЕЛЬНОЙ ПРОГРАММЫ

1. Компетенция ПК-3 Подготовка предложений по развитию и модернизации экспериментально-исследовательской базы организации

Данная компетенция формируется следующими дисциплинами.

Стадия	Наименования дисциплины
1	Научные основы конструирования и расчета наземных транспортно-технологических машин
2	Оптимизация технологических процессов
3	Роботизация наземных транспортно-технологических комплексов
4	производственная преддипломная практика (6 нед)
5	Выполнение, подготовка к процедуре защиты и защита выпускной квалификационной работы

3. ОБЪЕМ ДИСЦИПЛИНЫ

Общая трудоемкость дисциплины составляет 5 зач. единиц, 180 часов.

Дисциплина реализуется в рамках практической подготовки:

Форма промежуточной аттестации экзамен
(экзамен, дифференцированный зачет, зачет)

Вид учебной работы	Всего часов	Семестр № 1
Общая трудоемкость дисциплины, час	180	180
Контактная работа (аудиторные занятия), в т.ч.:	14	14
лекции	6	6
лабораторные	2	2
практические	4	4
групповые консультации в период теоретического обучения и промежуточной аттестации	2	2
Самостоятельная работа студентов, включая индивидуальные и групповые консультации, в том числе:	166	166
Курсовой проект		
Курсовая работа		
Расчетно-графическое задание		
Индивидуальное домашнее задание	9	9
Самостоятельная работа на подготовку к аудиторным занятиям (лекции, практические занятия, лабораторные занятия)	121	121
Экзамен	36	36

4. СОДЕРЖАНИЕ ДИСЦИПЛИНЫ

Курс 1 Семестр 1

№ п/п	Наименование раздела (краткое содержание)	Объем на тематический раздел по видам учебной нагрузки, час			
		Лекции	Практические занятия	Лабораторные занятия	Самостоятельная работа
1	2	3	4	5	6
1. Введение					
1	Гидравлика. Применение гидромашин, гидроприводов и гидроавтоматики в современном машиностроении и в комплексной механизации и автоматизации производства.	0,2			5
2. Основы гидростатики и динамики жидкости					
2	Свойства давления в неподвижной жидкости. Уравнение Эйлера равновесия жидкости. Интегрирование уравнения Эйлера. Поверхности равного давления.	0,5			11
3	Кинематика и динамика жидкостей. Виды движения жидкости. Основные понятия кинематики жидкости. Поток жидкости. Средняя скорость. Уравнение расхода.	0,5		4	11
4	Режимы движения жидкости и основные динамического подобия. Местные гидравлические сопротивления.	0,5	1		11
5	Гидравлический расчет трубопроводов. Основное расчетное уравнение простого трубопровода. Основные расчетные задачи. Понятие об определении экономически наивыгоднейшего диаметра трубопровода. Сифонный трубопровод. Последовательное и параллельное соединение трубопроводов. Сложные трубопроводы. Трубопровод с насосной подачей. Понятие об электрогидродинамической аналогии. Основы расчета газопроводов	0,5			11
3. Гидравлические системы					
6	Общие сведения о гидросистемах, гидроприводах и гидропередачах. Рабочие жидкости. Гидролинии и элементы их соединения. Уплотнительные устройства. Гидробаки. Фильтры. Гидромашинны, их общая классификация и основные параметры.	0,5	1	0,25	11
4. Лопастные гидромашинны и насосы трения					
7	Динамические насосы. Центробежный насос их расчет. Насосы трения. Гидравлические турбины.	0,5	2	0,25	11

1	2	3	4	5	6
	<p>Объемные гидравлические машины и гидроаккумуляторы. Основные сведения об объемных насосах. Возвратно-поступательные (поршневые) насосы.</p> <p>Общие свойства и классификация роторных насосов. Шестеренные насосы. Пластинчатые насосы</p> <p>Роторно-поршневые насосы. Характеристики роторных насосов и насосных установок.</p> <p>Объемные гидравлические двигатели.</p> <p>Гидроцилиндры. Гидромоторы</p>				
1. Гидродинамические передачи					
1.	<p>Общие сведения о гидродинамических передачах. Устройство и рабочий процесс гидромолоты.</p> <p>Устройство и рабочий процесс гидротрансформатора. Использование методов подобия при проектировании гидротрансформаторов механизмов и машин.</p>	0,5		0,5	11
2.Элементы управления гидравлических приводов (гидроаппараты)					
2.	<p>Гидродроссели. Регулирующие гидроклапаны. Направляющие гидроклапаны. Направляющие гидрораспределители. Дросселирующие гидрораспределители. Золотниковые дросселирующие гидрораспределители. Струйные гидрораспределители. Электрогидравлические усилители мощности управляющего сигнала.</p>	0,5		0,5	11
3.Нерегулируемые и регулируемые объемные гидроприводы					
3.	<p>Нерегулируемый объемный гидропривод.</p> <p>Способы регулирования объемных гидроприводов</p>	0,5		0,5	11
4.Пневматические системы					
4.	<p>Общие сведения о пневматических системах.</p> <p>Пневматические машины. Пневматические элементы управления и контроля</p>	1,3			17
ВСЕГО:		6	4	2	121

4.2. Содержание практических (семинарских) занятий

№ п/п	Наименование раздела дисциплины	Тема практического (семинарского) занятия	К-во лекц. часов	К-во часов в СРС
<u>семестр № 1</u>				
1	2. Основы гидростатики и динамики жидкости	Расчет режимов движения жидкости в гидроприводе.	0,5	2
2	2. Гидравлические системы	Выбор основных параметров и составление принципиальных схем гидропривода, выбор рабочей жидкости	0,5	2
3	4. Лопастные гидромашины и насосы трения	Расчет основных параметров и рабочего процесса насоса.	0,5	2
4	4. Лопастные гидромашины и насосы трения	Расчет основных параметров и рабочего процесса гидромотора.	0,5	2
5.	1. Гидродинамические передачи	Определение рабочих и кавитационных характеристик	0,5	2
6.	1. Гидродинамические передачи	Определение характеристик гидродвигателей	0,5	2
7.	2. Элементы управления гидравлических приводов (гидроаппараты)	Расчет основных параметров и рабочего процесса гидравлических линий	0,5	2
8.	3. Нерегулируемые и регулируемые объемные гидроприводы	Исследование характеристик объемного гидропривода с поступательным движением выходного звена	0,5	1
ВСЕГО			4	17

4.3. Содержание лабораторных занятий

№ п/п	Наименование раздела дисциплины	Тема лабораторного занятия	К-во лекц. Часов	К-во часов СРС
семестр № 1				
1	2. Основы гидростатики и динамики жидкости	Изучение конструкций объемных гидромашин	0,25	2
2	3. Гидравлические системы	Изучение конструкций и расчета параметров аксиально-поршневого насоса с наклонной шайбой	0,25	2
3	3. Гидравлические системы	Изучение конструкций комплектующих элементов гидроприводов и пневмосистем	0,25	2
4	4. Лопастные гидромашин и насосы трения	Изучение конструкций и расчета параметров пластинчатого насоса двойного действия	0,25	2
5	4. Лопастные гидромашин и насосы трения	Изучение конструкций и расчета параметров радиально-поршневого насоса	0,25	2
6	4. Лопастные гидромашин и насосы трения	Изучение конструкций центробежных насосов и вентиляторов	0,25	2
7	4. Лопастные гидромашин и насосы трения	Изучение конструкций силовых гидро- и пневмоцилиндров	0,25	2
8	4. Лопастные гидромашин и насосы трения	Изучение конструкций гидравлических аккумуляторов и фильтров	0,25	1
		ВСЕГО:	2	17

4.4. Содержание курсового проекта/работы

Не предусмотрено учебным планом.

4.5. Содержание расчетно-графического задания, индивидуальных домашних заданий

Учебным планом предусмотрена индивидуальное домашнее задание с объемом самостоятельной работы студента - 9 часов.

В процессе выполнения идз осуществляется контактная работа обучающегося с преподавателем. Консультации проводятся в аудитория и/или посредством электронной информационно-образовательной среды университета.

Выполнение и защита идз проводится в сроки, установленные руководителем.

Типовое примерное задание на идз по теме «Расчет и проектирование объемного гидравлического привода», согласно предлагаемой схемы:

а) задание выдается преподавателем на специальном бланке
б) задание является основанием для разработки технического предложения
в) разработанное и согласованное с преподавателем техническое предложение является основанием для разработки графической части курсового проекта.

Содержание работы.

В курсовой работе разрабатываются следующие конструкторские документы:

- а) пояснительная записка;
- б) общий вид машины (чертеж формата А4);
- в) принципиальная гидравлическая схема (чертеж формата А4);
- г) спецификация к чертежам.

Пояснительная записка включает в себя:

- 1. Титульный лист курсовой работы.
- 2. Задание на выполнение работы, подписанное руководителем и техническое задание.
- 3. Оглавление (содержание) работы.
- 4. Введение.
- 5. Аналитический обзор объекта исследования
 - 5.1. Назначение, область применения и условия эксплуатации объекта исследования.
 - 5.2. Классификация принципов функционирования объекта исследования.
 - 5.3. Проблемы развития и эксплуатации, сравнительный анализ.
- 6. Определение схемы и основных параметров гидропривода.
- 7. Выполнение необходимых гидравлических, энергетических и тепловых расчетов.
- 8. Заключение.
- 9. Список литературы.
- 10. Приложения (спецификации чертежей, графическая часть курсовой работы).

Объем расчетно-пояснительной записки составляет 30 страниц машинописного (или рукописного) текста.

5. ОЦЕНОЧНЫЕ МАТЕРИАЛЫ ДЛЯ ПРОВЕДЕНИЯ ТЕКУЩЕГО КОНТРОЛЯ, ПРОМЕЖУТОЧНОЙ АТТЕСТАЦИИ

5.1. Реализация компетенций

1 **Компетенция** ПК-3 Подготовка предложений по развитию и модернизации экспериментально-исследовательской базы организации

Наименование индикатора достижения компетенции	Используемые средства оценивания
ПК3.1.. Проводит экспертное прогнозирование направлений развития, методов проектирования АТС и их компонентов	Защита лабораторных работ, защита практических работ, самостоятельная работа, экзамен

5.2. Типовые контрольные задания для промежуточной аттестации

5.2.1. Перечень контрольных вопросов (типовых заданий) для экзамен

Компетенция ПК-1	
1.	. Гидравлические линии.
2.	Классификация гидроцилиндров
3.	Что представляет собой объемный гидропривод?
4.	Рассказать о дроссельном регулировании гидропривода при последовательном и параллельном включении дросселей.
5.	В чем сходство и различие регулируемого и следящего гидроприводов?
6.	Рассказать о классификации и назначении объемных гидроприводов.
7.	Какие вы знаете основные типы насосов и гидродвигателей?
8.	Рассказать о достоинствах, недостатках и перспективах развития объемного гидропривода.
9.	Объяснить принцип действия и конструкцию гидромуфты, дать ее рабочие характеристики.
10.	Рассказать о гидротрансформаторе (принцип действия, конструкция, рабочие характеристики, область применения).
11.	Монтаж объемных гидроприводов
12.	Эксплуатация объемных гидроприводов в условиях низких температур
13.	Гидрораспределители: золотниковые, клапанные, крановые.
14.	Перечислите основные комплектующие элементы гидропривода
15.	Каково назначение распределительных устройств в гидроприводе?
16.	В чем заключается отличие золотниковых распределителей от крановых?
17.	Какие типы перекрытия используются в золотниковых распределителях, их преимущества и недостатки?
18.	Назначение обратных клапанов в составе гидропривода.
19.	В чём отличие роли предохранительных и разгрузочных клапанов; переливных и редуцированных?

20.	Каково назначение дросселя в составе гидропривода?
21.	Каково назначение фильтров, маслоотделителей, влагоотделителей в составе гидропривода?
22.	Основные конструктивные элементы соединения трубопроводов
23.	Системы с открытым и закрытым центром. Их питание от насосов с постоянной и переменной производительностью.
24.	Каковы относительные достоинства и недостатки схем гидропривода с замкнутой и разомкнутой циркуляцией жидкости?
25.	Какими способами осуществляют бесступенчатое регулирование скорости выходного звена в гидроприводах объемного типа?
26.	Дроссельное регулирование.
27.	Общие сведения о применении газов в технике
28.	Особенности пневматического привода, достоинства и недостатки.
29.	Исполнительные пневматические устройства
30.	Основные неполадки в гидросистемах и способы их устранения
31.	Какие типы компрессоров используются для транспортирования природного газа?

Экзамен включает 3 вопроса. Для подготовки к ответу на вопросы билета, который студент вытаскивает случайным образом, отводится время в пределах 45 минут. После ответа на теоретические вопросы билета, преподаватель задает дополнительные вопросы. Распределение вопросов и заданий по билетам находится в закрытом для студентов доступе. Ежегодно по дисциплине на заседании кафедры утверждается комплект билетов для проведения экзамена по дисциплине. Экзамен является наиболее значимым оценочным средством и решающим в итоговой отметке учебных достижений студента.

5.2.2. Перечень контрольных материалов для защиты РГЗ/ ИДЗ

Предусмотрена самостоятельная работа 9 часов.

Защита возможна после проверки правильности ее выполнения и оформления. Защита проводится в форме собеседования преподавателя со студентом по теме работы. Примерный перечень контрольных вопросов для защиты идз представлен в таблице.

Контрольные вопросы к защите:

Компетенция	Типовые вопросы
ПК – 3	1. Укажите назначение и область применения машины.
	2. Назовите механизм, входящие в гидравлическую систему
	3. Какие материалы используются при изготовлении зубчатых колес?
	4. Перечислите основные геометрические параметры машины.
	5. Укажите стандартизированные параметры применяемой жидкости.
	6. Назовите основные формулы для определения производительности машины
	7. Дайте классификацию видов движения жидкости.
	8. Нарисуйте условные обозначения гидронасосов, гидродвигателей, гидropередач и гидроаппаратуры на гидравлических схемах.
	9. Найти на схеме исполнительные механизмы - гидроцилиндры
	10. Какие расчёты вы производили?
	11. Укажите достоинства и недостатки шестеренных насосов.

	12. Какие бывают виды регулирования насосов?
	13. Как классифицируются гидроцилиндры?
	14. Назовите достоинства и недостатки ременных гидроцилиндров
	15. Какие виды клапанов представлены в проекте?

5.3. Типовые контрольные задания (материалы) для текущего контроля в семестре

1. Что такое гидромеханика?

- а) наука о движении жидкости;
- б) наука о равновесии жидкостей;
- в) наука о взаимодействии жидкостей;
- г) *наука о равновесии и движении жидкостей.*

2. На какие разделы делится гидромеханика?

- а) гидротехника и гидрогеология;
- б) *техническая механика и теоретическая механика;*
- в) гидравлика и гидрология;
- г) механика жидких тел и механика газообразных тел.

3. Что такое жидкость?

- а) физическое вещество, способное заполнять пустоты;
- б) физическое вещество, способное изменять форму под действием сил;
- в) физическое вещество, способное изменять свой объем;
- г) физическое вещество, способное течь.

4. Какая из этих жидкостей не является капельной?

- а) ртуть;
- б) керосин;
- в) нефть;
- г) азот.

5. Какая из этих жидкостей не является газообразной?

- а) жидкий азот;
- б) ртуть;
- в) водород;
- г) кислород;

6. Реальной жидкостью называется жидкость

- а) не существующая в природе;
- б) находящаяся при реальных условиях;

- в) в которой присутствует внутреннее трение;
- г) способная быстро испаряться.

7. Идеальной жидкостью называется

- а) жидкость, в которой отсутствует внутреннее трение;
- б) жидкость, подходящая для применения;
- в) жидкость, способная сжиматься;
- г) жидкость, существующая только в определенных условиях.

8. На какие виды разделяют действующие на жидкость внешние силы?

- а) силы инерции и поверхностного натяжения;
- б) внутренние и поверхностные;
- в) массовые и поверхностные;
- г) силы тяжести и давления.

9. В каких единицах измеряется давление в системе измерения СИ?

- а) в паскалях;
- б) в джоулях;
- в) в барах;
- г) в стоксах.

10. Если давление отсчитывают от абсолютного нуля, то его называют:

- а) давление вакуума;
- б) атмосферным;
- в) избыточным;
- г) абсолютным.

11. Если давление отсчитывают от относительного нуля, то его называют:

- а) абсолютным;
- б) атмосферным;
- в) избыточным;
- г) давление вакуума.

12. Если давление ниже относительного нуля, то его называют:

- а) абсолютным;
- б) атмосферным;
- в) избыточным;
- г) давление вакуума.

13. Какое давление обычно показывает манометр?

- а) абсолютное;
- б) избыточное;

- в) атмосферное;
- г) давление вакуума.

14. Как называются разделы, на которые делится гидравлика?

- а) гидростатика и гидромеханика;
- б) гидромеханика и гидродинамика;
- в) гидростатика и гидродинамика;
- г) гидрология и гидромеханика.

15. Раздел гидравлики, в котором рассматриваются законы равновесия жидкости называется

- а) гидростатика;
- б) гидродинамика;
- в) гидромеханика;
- г) гидравлическая теория равновесия.

16. Гидростатическое давление - это давление присутствующее

- а) в движущейся жидкости;
- б) в покоящейся жидкости;
- в) в жидкости, находящейся под избыточным давлением;
- г) в жидкости, помещенной в резервуар.

17. Какие частицы жидкости испытывают наибольшее напряжение сжатия от действия гидростатического давления?

- а) находящиеся на дне резервуара;
- б) находящиеся на свободной поверхности;
- в) находящиеся у боковых стенок резервуара;
- г) находящиеся в центре тяжести рассматриваемого объема жидкости.

18. Первое свойство гидростатического давления гласит

- а) в любой точке жидкости гидростатическое давление перпендикулярно площадке касательной к выделенному объему и действует от рассматриваемого объема;
- б) в любой точке жидкости гидростатическое давление перпендикулярно площадке касательной к выделенному объему и действует внутрь рассматриваемого объема;
- в) в каждой точке жидкости гидростатическое давление действует параллельно площадке касательной к выделенному объему и направлено произвольно;
- г) гидростатическое давление неизменно во всех направлениях и всегда перпендикулярно в точке его приложения к выделенному объему.

19. Второе свойство гидростатического давления гласит

- а) гидростатическое давление постоянно и всегда перпендикулярно к стенкам резервуара;
- б) гидростатическое давление изменяется при изменении местоположения точки;

- в) гидростатическое давление неизменно в горизонтальной плоскости;
- г) гидростатическое давление неизменно во всех направлениях.

20. Третье свойство гидростатического давления гласит

- а) гидростатическое давление в любой точке не зависит от ее координат в пространстве;
- б) гидростатическое давление в точке зависит от ее координат в пространстве;
- в) гидростатическое давление зависит от плотности жидкости;
- г) гидростатическое давление всегда превышает давление, действующее на свободную поверхность жидкости.

21. Уравнение, позволяющее найти гидростатическое давление в любой точке рассматриваемого объема называется

- а) основным уравнением гидростатики;
- б) основным уравнением гидродинамики;
- в) основным уравнением гидромеханики;
- г) основным уравнением гидродинамической теории.

22. Основное уравнение гидростатики позволяет

- а) определять давление, действующее на свободную поверхность;
- б) определять давление на дне резервуара;
- в) определять давление в любой точке рассматриваемого объема;
- г) определять давление, действующее на погруженное в жидкость тело.

23. Гидравлическими машинами называют

- а) машины, вырабатывающие энергию и сообщаемые ее жидкости;
- б) машины, которые сообщают проходящей через них жидкости механическую энергию, либо получают от жидкости часть энергии и передают ее рабочим органам;
- в) машины, способные работать только при их полном погружении в жидкость с сообщением им механической энергии привода;
- г) машины, соединяющиеся между собой системой трубопроводов, по которым движется рабочая жидкость, отдающая энергию.

24. Гидропередача - это

- а) система трубопроводов, по которым движется жидкость от одного гидроэлемента к другому;
- б) система, основное назначение которой является передача механической энергии от двигателя к исполнительному органу посредством рабочей жидкости;
- в) механическая передача, работающая посредством действия на нее энергии движущейся жидкости;
- г) передача, в которой жидкость под действием перепада давлений на входе и выходе гидроаппарата, сообщает его выходному звену движение.

25. Какая из групп перечисленных преимуществ не относится к гидропередачам?

- а) плавность работы, бесступенчатое регулирование скорости, высокая надежность, малые габаритные размеры;
- б) меньшая зависимость момента на выходном валу от внешней нагрузки, приложенной к исполнительному органу, возможность передачи больших мощностей, высокая надежность;
- в) бесступенчатое регулирование скорости, малые габаритные размеры, возможность передачи энергии на большие расстояния, плавность работы;
- г) безопасность работы, надежная смазка трущихся частей, легкость включения и выключения, свобода расположения осей и валов приводимых агрегатов.

26. Насос, в котором жидкость перемещается под действием центробежных сил, называется

- а) лопастной центробежный насос;
- б) лопастной осевой насос;
- в) поршневой насос центробежного действия;
- г) дифференциальный центробежный насос.

27. Осевые насосы, в которых положение лопастей рабочего колеса не изменяется называется

- а) стационарно-лопастным;
- б) неповоротно-лопастным;
- в) жестколопастным;
- г) жестковинтовым.

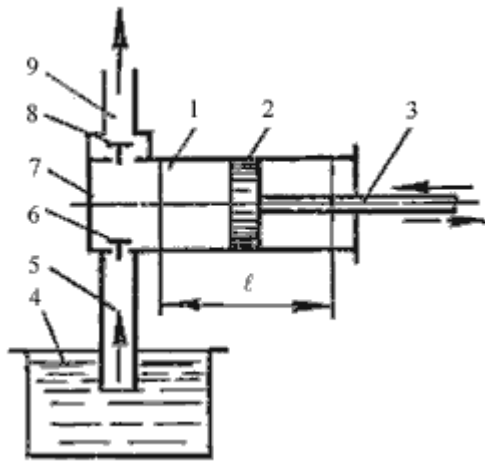
28. В поворотно-лопастных насосах поворотом лопастей регулируется

- а) режим движения жидкости на выходе из насоса;
- б) скорость вращения лопастей;
- в) направление подачи жидкости;
- г) подача жидкости.

29. Поршневые насосы по типу вытеснителей классифицируют на

- а) плунжерные, поршневые и диафрагменные;
- б) плунжерные, мембранные и поршневые;
- в) поршневые, кулачковые и диафрагменные;
- г) диафрагменные, лопастные и плунжерные.

30. На рисунке изображен поршневой насос простого действия. Укажите неправильное обозначение его элементов.



- а) 1 - цилиндр, 3 - шток; 5 - всасывающий трубопровод;
б) 2 - поршень, 4 - расходный резервуар, 6 - нагнетательный клапан;
 в) 7 - рабочая камера, 9 - напорный трубопровод, 1 - цилиндр;
 г) 2 - поршень, 1 - цилиндр, 7 - рабочая камера.

31. Объемный КПД насоса - это

- а) отношение его действительной подачи к теоретической;
 б) отношение его теоретической подачи к действительной;
 в) разность его теоретической и действительной подачи;
 г) отношение суммы его теоретической и действительной подачи к частоте оборотов.

32. Теоретическая подача поршневого насоса простого действия

- а) $Q_T = F\ell n\eta_o$; б) $Q_T = \frac{F\ell}{n}$;
 в) $Q_T = \frac{\ell n}{F}$; г) $Q_T = F\ell n$ ответ: (г)

33. Действительная подача поршневого насоса простого действия

- а) $Q_T = F\ell n$;
 б) $Q_T = \frac{F\ell}{n}$;
 в) $Q_T = \frac{\ell n}{F}$;
 г) $Q_T = F\ell n\eta_o$

ответ: (г)

34. В поршневом насосе простого действия одному обороту двигателя соответствует

- а) четыре хода поршня;
 б) один ход поршня;
в) два хода поршня;
 г) половина хода поршня.

35. Неполнота заполнения рабочей камеры поршневых насосов

- а) уменьшает неравномерность подачи;
- б) устраняет утечки жидкости из рабочей камеры;
- в) снижает действительную подачу насоса;
- г) устраняет несвоевременность закрытия клапанов.

Лабораторные работы. В лабораторном практикуме по дисциплине представлен перечень лабораторных работ, обозначены цель и задачи, необходимые теоретические и методические указания работе.

Защита лабораторных работ возможна после проверки правильности выполнения задания, оформления отчета. Защита проводится в форме собеседования преподавателя со студентом по теме лабораторной работы. Примерный перечень контрольных вопросов для защиты лабораторных работ представлен в таблице.

№	Тема лабораторной работы	Контрольные вопросы
Семестр №6		
1.	Лабораторная работа №1 Изучение конструкций объёмных гидромашин	1. Принцип действия и особенности объёмных поршневых насосов. 2. Принцип действия и особенности объёмных лопастных насосов. 3. Принцип действия и особенности объёмных шестерных насосов. 4. Что представляет собой полный напор насоса? 5. Как определяется наибольшая допустимая высота всасывания насоса? Что представляет собой кавитация при работе насоса? 7. Перечислите основные параметры насоса, их единицы измерения.
2.	Лабораторная работа №2. Изучение конструкций и расчета параметров аксиально-поршневого насоса с наклонной шайбой	1. Основные конструктивные элементы пластинчатого насоса двукратного действия? 2. Принцип действия пластинчатого насоса двукратного действия? 3. Преимущества и недостатки пластинчатых насосов двукратного действия? 4. От каких параметров зависит теоретическая подача пластинчатого насоса двукратного действия? 5. Способ улучшения условий движения пластин в пазах ротора? 6. Гидравлическая разгрузка пластин от чрезмерных усилий прижатия? 7. Перечислите основные параметры насоса, их единицы измерения.
3.	Лабораторная работа №3. Изучение конструкций комплектующих элементов гидроприводов и пневмосистем	1. Основные конструктивные элементы аксиально-поршневого насоса с наклонным диском? 2. Принцип действия аксиально-поршневого насоса с наклонным диском? 3. Преимущества и недостатки аксиально-поршневого насоса с наклонным диском? 4. От каких параметров зависит теоретическая подача аксиально-поршневого насоса с наклонным диском? 5. Способ регулирования производительности аксиально-поршневого насоса с наклонным диском? 6. Перечислите основные параметры насоса, их единицы измерения.
4.	Лабораторная работа №4.	1. Основные конструктивные элементы радиально-поршневого насоса?

№	Тема лабораторной работы	Контрольные вопросы
Семестр №6		
	Изучение конструкций и расчета параметров пластинчатого насоса двойного действия	2. Принцип действия радиально-поршневого насоса? 3. Преимущества и недостатки радиально-поршневого насоса? 4. Способ снижения трения поршней относительно цилиндра и статорного кольца? 5. Способ регулирования производительности радиально-поршневого насоса? 6. От каких параметров зависит теоретическая подача радиально-поршневого насоса? 7. Перечислите основные параметры насоса, их единицы измерения.
5.	Лабораторная работа №5. Изучение конструкций и расчета радиально-поршневого насоса	1. На чём основан принцип работы центробежного насоса или вентилятора? 2. Что представляют собой «утечки» при работе центробежного насоса? 3. Как изменится напор, если центробежный насос, нагнетающий воду, станет с теми же скоростями нагнетать воздух? 4. Что такое явление кавитации при работе центробежного насоса? 5. Как изменяется напор многоступенчатого насоса по сравнению с одноступенчатым? 6. Перечислите основные параметры насоса, их единицы измерения.
	Лабораторная работа №6. Изучение конструкций центробежных насосов и вентиляторов	1. Классификация силовых цилиндров по конструктивному исполнению и принципу действия. 2. Из каких составных частей состоит рабочий поршень силового цилиндра? 3. Какие виды соединений применяются при сборке поршня со штоком? 4. Каково назначение уплотнительных элементов силовых цилиндров? 5. Какие типы уплотнительных элементов применяются на поршнях цилиндров? 6. Какие типы уплотнительных элементов применяют для уплотнения штоков и плунжеров в цилиндрах? 7. Что такое номинальное и эффективное усилие силового цилиндра?
	Лабораторная работа №7. Изучение конструкций силовых гидро- и пневмоцилиндров	1. Перечислите основные комплектующие элементы гидропривода или пневмопривода. 2. Каково назначение распределительных устройств в гидроприводе? 3. В чем заключается отличие золотниковых распределителей от крановых? 4. Какие типы перекрытия используются в золотниковых распределителях, их преимущества и недостатки? 5. Назначение обратных клапанов в составе гидропривода. 6. В чём отличие роли предохранительных и разгрузочных клапанов; переливных и редуционных? 7. Каково назначение дросселя в составе гидропривода? 8. Каково назначение фильтров, маслоотделителей, влагоотделителей в составе гидропривода? 9. Основные конструктивные элементы соединения трубопроводов.
	Лабораторная работа №8. Изучение конструкций и гидравлических аккумуляторов и фильтров	1. Назначение гидравлических аккумуляторов и их классификация. 2. Как рассчитываются аккумуляторы. 3. Привести классификацию фильтров. 4. Перечислите основные параметры фильтров, их единицы измерения.

Практические занятия. В методическом практикуме по дисциплине представлен перечень практических занятий, обозначены цели и задачи,

необходимые теоретические и методические указания работе.

Примерный перечень практических занятий представлен в таблице.

№	Тема практического занятия	Контрольные вопросы
Семестр №1		
	<p>Практическое занятие №1 Расчет режимов движения жидкости в гидроприводе</p>	<p>Задание:</p> <ol style="list-style-type: none"> 1. Приводится принципиальная схема гидропривода. 2. Дать характеристику: <ul style="list-style-type: none"> • назначения машины, гидропривод которой рассматривается; • назначения гидропривода; • элементов гидропривода; • схемы циркуляции рабочей жидкости; • способа регулирования гидропривода; • режима работы машины; • способа управления гидроприводом; • конструктивных признаки гидросистемы; • принципа действия системы; • преимущества и недостатков данной системы. 3. Дать обоснование выбранной марки рабочей жидкости и основные показатели ее качества. <p>Вывод: выводы по работе должны содержать обоснование выбора одного из функциональных элементов (силовых контуров) базовой схемы.</p>
	<p>Практическое занятие №2. Выбор основных параметров и составление принципиальных схем гидропривода, выбор рабочей жидкости</p>	<p>Задание:</p> <ol style="list-style-type: none"> 1. Выполнить расчет основных параметров, провести выбор типа гидроцилиндра и указать его основные характеристики, используя указания п.2.1. 2. Выполнить расчет основных параметров, провести выбор типа гидромотора и указать его основные характеристики, используя указания п.2.2. 3. Выполнить расчет основных параметров, провести выбор типа насоса и указать его основные характеристики, используя указания п.2.3. <p>Вывод: выводы по работе должны содержать обоснование проведенного выбора гидроцилиндра, мотора и насоса для гидропривода. Даются их основные эксплуатационные достоинства и недостатки.</p>
	<p>Практическое занятие №3. Расчет основных параметров и рабочего процесса насоса</p>	<p>Задание:</p> <ol style="list-style-type: none"> 1. Выполнить расчет гидролинии используя указания п.2.1. 2. Выполнить расчет режимов движения, потерь давления в гидролинии и КПД гидропривода на основе указаний пп. 2.2-2.3. 3. Построить эпюры изменения давления по длине гидросистемы, согласно указаний п.2.4. 4. Рассчитать КПД гидропривода, п.2.5. <p>Вывод: выводы по работе должны содержать обоснование проведенного расчета по режимам движения рабочей жидкости и параметрам потерь давления в гидроприводе. Дается характеристика полученного значения КПД гидропривода.</p>
	<p>Практическое занятие №4. Расчет основных параметров и рабочего гидромотора</p>	<p>Задание: выполнить выбор распределительной и регулирующей аппаратуры, указать основные характеристики ее элементов, используя указания п.2.</p> <p>Вывод: выводы по работе должны содержать обоснование проведенного выбора распределительной и регулирующей аппаратуры для гидропривода. Даются их основные эксплуатационные достоинства и</p>

№	Тема практического занятия	Контрольные вопросы
Семестр №1		
		недостатки.
Семестр №1		
	Практическое занятие №7. Определение рабочих кавитационных характеристик	Задание: 1. Снять и определить рабочую кавитационную характеристику насоса, в зависимости от изменения давления и величины подачи масла на входе в контур, ознакомиться с правилами эксплуатации насоса 2. Рассчитать величины абсолютного давления перед входом в насос 3. Сделать общие выводы
	Практическое занятие №8 Определение характеристик гидродвигателей	Задание: 1. Снять и определить рабочую кавитационную характеристику насоса, в зависимости от изменения давления и величины подачи масла на входе в контур, ознакомиться с правилами эксплуатации насоса 2. Рассчитать величины абсолютного давления перед входом в насос 3. Сделать общие выводы
	Практическое занятие №9 Исследование характеристик объемного гидропривода с вращательным движением выходного звена	Задание: 1. Изучить устройство гидропривода с вращательным движением выходного звена 2. Определить характеристики гидропривода 3. Сделать общие выводы
	Практическое занятие №10 Исследование характеристик объемного гидропривода с поступательным движением выходного звена	Задание: 1. Изучить устройство гидропривода с поступательным движением выходного звена 2. Определить характеристики гидропривода 3. Сделать общие выводы

5.4. Описание критериев оценивания компетенций и шкалы оценивания

При промежуточной аттестации в форме экзамена.

Критериями оценивания достижений показателей являются:

Наименование показателя оценивания результата обучения по дисциплине	Критерий оценивания
Знания	Знание терминов, определений, классификаций, понятий гидростатики и гидродинамики, объемного гидропривода, гидродинамических передач
	Знание основных закономерностей, соотношений, принципов.
	Объем освоенного материала.

	Полнота ответов на вопросы.
	Четкость изложения и интерпретации знаний.
Умения	Умение идентифицировать и классифицировать механизмы и устройства гидравлических и пневматических приводов
	Умение использовать средства цифровой коммуникации при проектировании гидроприводов
	Умение объяснять основные технические явления с позиции законов гидравлики
Навыки	Владение методами расчета гидропривода и пневмопривода
	Владение навыками разработки технических схем наземных транспортно-технологических машин
	Владение методами расчета гидравлических и пневматических приводов автомобилей

Оценка преподавателем выставляется интегрально с учётом всех показателей и критериев оценивания.

Оценка сформированности компетенций по показателю Знания.

Критерий	Уровень освоения и оценка			
	2	3	4	5
Знание терминов, определений, понятий	Не знает терминов и определений	Знает термины и определения, но допускает неточности формулировок	Знает термины и определения	Знает термины и определения, может корректно сформулировать их самостоятельно
Знание основных закономерностей, соотношений, принципов	Не знает основные закономерности и соотношения, принципы построения знаний	Знает основные закономерности, соотношения, принципы построения знаний	Знает основные закономерности, соотношения, принципы построения знаний, их интерпретирует и использует	Знает основные закономерности, соотношения, принципы построения знаний, может самостоятельно их получить и использовать
Объем освоенного материала	Не знает значительной части материала дисциплины	Знает только основной материал дисциплины, не усвоил его деталей	Знает материал дисциплины в достаточном объеме	Обладает твердым и полным знанием материала дисциплины, владеет дополнительными знаниями
Полнота ответов на вопросы	Не дает ответы на большинство вопросов	Дает неполные ответы на все вопросы	Дает ответы на вопросы, но не все - полные	Дает полные, развернутые ответы на поставленные вопросы
Четкость изложения и интерпретации	Излагает знания без логической последовательности	Излагает знания с нарушениями в логической последовательности	Излагает знания без нарушений в логической последовательности	Излагает знания в логической последовательности, самостоятельно их

знаний		ности	ности	интерпретируя и анализируя
	Не иллюстрирует изложение поясняющими схемами, рисунками и примерами	Выполняет поясняющие схемы и рисунки небрежно и с ошибками	Выполняет поясняющие рисунки и схемы корректно и понятно	Выполняет поясняющие рисунки и схемы точно и аккуратно, раскрывая полностью усвоенных знаний
	Неверно излагает и интерпретирует знания	Допускает неточности в изложении и интерпретации знаний	Грамотно и по существу излагает знания	Грамотно и точно излагает знания, делает самостоятельные выводы

Оценка сформированности компетенций по показателю Умения.

Критерий	Уровень освоения и оценка			
	2	3	4	5
Умение идентифицировать и классифицировать механизмы и устройства гидравлических и пневматических приводов	Не умеет идентифицировать и классифицировать механизмы и устройства гидравлических и пневматических приводов	Умеет производить поиск и подбор элементов гидропривода при проектировании.	Умеет использовать цифровые средства разработки при разработке гидропривода	Умеет производить разработку гидропривода с применением интернет ресурсов.
Умение использовать средства цифровой коммуникации при проектировании гидроприводов	Не умеет проводить коллективную работу с использованием средств цифровой коммуникации при проектировании гидроприводов	Может участвовать в коллективной работе при проектировании гидроприводов	Умеет использовать средства цифровой коммуникации при проектировании гидроприводов	Умеет организовывать и модерировать работу коллектива при совместном проектировании гидроприводов
Умение объяснять основные технические явления с позиции законов гидравлики	Не умеет объяснять основные технические явления с позиции законов гидравлики.	Умеет объяснять основные технические явления с позиции законов гидравлики	Умеет подобрать вид гидропривода под конкретные задачи технологического процесса	Умеет подобрать и рассчитать элементы конструкции гидропривода.

Оценка сформированности компетенций по показателю Навыки.

Критерий	Уровень освоения и оценка			
	2	3	4	5
Владение методами расчета гидропривода и пневмопривода.	Не владеет методами расчета гидропривода и пневмопривода	Владеет теоретическими методиками расчета гидропривода и пневмопривода	Владеет методами расчета гидропривода и пневмопривода с использованием цифровых технологий	Владеет различными видами расчета гидропривода и пневмопривода в любой специализированной программной среде

Владение навыками разработки технических схем наземных транспортно-технологических машин	Не владеет навыками разработки технических схем наземных транспортно-технологических машин	Владеет навыками разработки технических схем наземных транспортно-технологических машин.	Владеет цифровыми инструментами при проектировании схем наземных транспортно-технологических машин.	Владеет в совершенстве средствами проектирования схем наземных транспортно-технологических машин.
Владение методами расчета гидравлических и пневматических приводов автомобилей	Не владеет средствами автоматизации расчета гидравлических и пневматических приводов автомобилей.	Владеет базовыми принципами расчета гидравлических и пневматических приводов автомобилей.	Владеет средствами расчета гидравлических и пневматических приводов автомобилей	Владеет средствами автоматизации и созданием управляющих программ.

6. МАТЕРИАЛЬНО-ТЕХНИЧЕСКОЕ И УЧЕБНО-МЕТОДИЧЕСКОЕ ОБЕСПЕЧЕНИЕ

6.1. Материально-техническое обеспечение

№	Наименование специальных помещений и помещений для самостоятельной работы	Оснащенность специальных помещений и помещений для самостоятельной работы
1	Лаборатория кафедры ПТиДМ	Презентационная техника и оборудование, лабораторные установки непрерывного транспорта: оборудование для определения физико-механических свойств транспортируемых материалов; ленточные конвейеры; пластинчатые конвейеры; элеваторы; винтовые конвейеры; роликовые конвейеры; оборудование пневмотранспорта, робот манипулятор.
2	Аудитория компьютерного проектирования	Персональные компьютеры с предустановленным специализированными программными продуктами.
3	Компьютерный класс НТБ	Помещение для самостоятельной работы.

6.2. Лицензионное и свободно распространяемое программное обеспечение

№	Перечень лицензионного программного обеспечения.	Реквизиты подтверждающего документа
1	Microsoft Windows 10 Корпоративная	Соглашение Microsoft Open Value Subscription V6328633. Соглашение действительно с 02.10.2017 по 31.10.2023). Договор поставки ПО 0326100004117000038-0003147-01 от 06.10.2017
2	Microsoft Office Professional Plus 2016	Соглашение Microsoft Open Value Subscription V6328633. Соглашение действительно с 02.10.2017 по 31.10.2023
3	Kaspersky Endpoint Security «Стандартный Russian Edition»	Сублицензионный договор № 102 от 24.05.2018. Срок действия лицензии до 19.08.2020 Гражданско-правовой Договор (Контракт) № 27782 «Поставка продления права пользования (лицензии) Kaspersky Endpoint Security от 03.06.2020. Срок действия лицензии 19.08.2022г.
4	Google Chrome	Свободно распространяемое ПО согласно условиям лицензионного соглашения
5	Mozilla Firefox	Свободно распространяемое ПО согласно условиям лицензионного соглашения

6.3. Перечень учебных изданий и учебно-методических материалов

Основная литература

1. Гидравлика, гидромашины и гидропневмопривод: учебное пособие под ред. С.П. Стесина.- М.: АCADEMIA, 2005.- 334 с.

2. Гидропневмопривод : учебное пособие для студентов очной и заочной форм обучения специальностей 15.05.01 - Проектирование технологических машин и комплексов; 23.05.01 - Наземные транспортно-технологические средства и направлений подготовки 15.03.02 - Технологические машины и оборудование; 23.03.02 - Наземные транспортно-технологические комплексы; 23.03.03 - Эксплуатация транспортно-технологических машин и комплексов / Ю. Ю. Старчик, В. А. Уваров, Т. Н. Орехова. - Белгород : Издательство БГТУ им. В. Г. Шухова, 2019. - 187 с.

3. Брюханов О.Н., Коробко В.И., Мелик-Аракелян А.Т. Основы гидравлики, теплотехники и аэродинамики: учебник.- М.: Инфра-М, 2005.- 253 с.

4. Попов Д.Н., Панаиотти С.С, Рябинин М.В. Гидромеханика: учебник.-М.: МГТУ им. Н.Э. Баумана, 2002.- 382 с.

5. Шейпак А.А. Гидравлика и гидропневмопривод: учебное пособие.- 4-е изд., стереотип.- М.: МГИУ,- 2005.- 192 с.

6.4. Перечень дополнительной литературы

1. Брюханов О.Н., Коробко В.И., Мелик-Аракелян А.Т. Основы гидравлики, теплотехники и аэродинамики: учебник.- М.: Инфра-М, 2005.- 253 с.

2. Васильченко В.А. Гидравлическое оборудование мобильных машин: Справочник.-М.: Машиностроение 1983-301 с.

3. Коверзин С.В. Курсовое и дипломное проектирование по гидроприводу строительных и дорожных машин. учебное пособие – Красноярск.: Издво-Краснояр. ун-та, 1984-248 с.

4. Лепешкин А.В., Михайлин А.А. Гидравлические и пневматические системы: Учебник.- М.: Академия, 2004.- 331 с

5. Лепешкин А.В., Михайлин А.А., Шейпак А.А. Гидравлика и гидропневмопривод: учебник./.- М.: МГИУ 4.2.:.- 2005.- 351 с.

6. Штеренлихт Д.В. Гидравлика: учебник.- 3-е изд., перераб. и доп.- М.: КолосС, 2004.- 655 с

6.5. Перечень интернет ресурсов, профессиональных баз данных, информационно-справочных систем

1. Сайт РОСПАТЕНТА. URL: <http://www1.fips.ru/>

2. Сайт научно-технической библиотеки БГТУ им. В.Г. Шухова. URL: <http://elib.bstu.ru/>

3. Сайт Научной электронной библиотеки eLIBRARY.RU. URL: <http://elibrary.ru/>

4. Сайт Электронно-библиотечной системы издательства «Лань». URL: <http://e.lanbook.com/>

5. Сайт Электронно-библиотечной системы «IPRbooks». URL: <http://www.iprbookshop.ru/>

7. УТВЕРЖДЕНИЕ РАБОЧЕЙ ПРОГРАММЫ¹

Рабочая программа утверждена на 20____ /20____ учебный год
без изменений / с изменениями, дополнениями²

Протокол № _____ заседания кафедры от « ____ » _____ 20__ г.

Заведующий кафедрой _____
подпись, ФИО

Директор института _____
подпись, ФИО

¹ Заполняется каждый учебный год на отдельных листах

² Нужно подчеркнуть