

МИНОБРНАУКИ РОССИИ
ФЕДЕРАЛЬНОЕ ГОСУДАРСТВЕННОЕ БЮДЖЕТНОЕ ОБРАЗОВАТЕЛЬНОЕ УЧРЕЖДЕНИЕ
ВЫСШЕГО ОБРАЗОВАНИЯ
**«БЕЛГОРОДСКИЙ ГОСУДАРСТВЕННЫЙ
ТЕХНОЛОГИЧЕСКИЙ УНИВЕРСИТЕТ им. В.Г.ШУХОВА»**
(БГТУ им. В.Г. Шухова)

СОГЛАСОВАНО

Директор института заочного образования

канд. пед. наук, доцент С.Е. Спесивцева

« 20 » сентя 2021 г.



УТВЕРЖДАЮ

Директор института энергетики, информационных технологий и управляющих систем

канд. техн. наук, доцент А.В. Белоусов

« 20 » сентя 2021 г.



РАБОЧАЯ ПРОГРАММА

дисциплины

ЭЛЕКТРОСНАБЖЕНИЕ

направление подготовки:

13.03.02 Электроэнергетика и электротехника

профиль подготовки:

Электроснабжение

Квалификация

бакалавр

Форма обучения

заочная

**Институт энергетики, информационных технологий и управляющих систем
Кафедра электроэнергетики и автоматики**

Белгород 2021

Программа дисциплины составлена на основании требований:

▪ Федерального государственного образовательного стандарта высшего образования – бакалавриат по направлению подготовки 13.03.02 Электроэнергетика и электротехника, утвержденным приказом № 144 Министерства образования и науки Российской Федерации 28 февраля 2018 г.

▪ учебного плана, утвержденного ученым советом БГТУ им. В. Г. Шухова в 2021 году.

Составители: _____ (Р. С. Сингатулин)

канд. техн. наук, доцент _____ (О. И. Кирилина)

Рабочая программа обсуждена на заседании кафедры электроэнергетики и автоматике

« 15 » мая 2021 г., протокол № 14

Заведующий кафедрой: канд. техн. наук, доцент _____ (А. В. Белоусов)

Рабочая программа согласована с выпускающей кафедрой электроэнергетики и автоматике

Заведующий кафедрой: канд. техн. наук, доцент _____ (А. В. Белоусов)

« 15 » мая 2021 г.

Рабочая программа одобрена методической комиссией института энергетики, информационных технологий и управляющих систем

« 20 » мая 2021 г., протокол № 9

Председатель: канд. техн. наук, доцент _____ (А.Н. Семернин)

1. ПЛАНИРУЕМЫЕ РЕЗУЛЬТАТЫ ОБУЧЕНИЯ ПО ДИСЦИПЛИНЕ

Категория (группа) компетенций	Код и наименование компетенции	Код и наименование индикатора достижения компетенции	Наименование показателя оценивания результата обучения по дисциплине
профессиональная	ПК-1. Способен участвовать в проектировании систем электроснабжения объектов	ПК-1.3. Участвует в проектировании систем электроснабжения города в соответствии с техническим заданием и нормативно-технической документацией	<p>Знания общих сведений о системах электроснабжения, принципах построения, конструктивных особенностях, общих алгоритмов проектирования систем электроснабжения, закономерностей формирования величины расчетной нагрузки на различных уровнях системы электроснабжения.</p> <p>Умения применять современные методы проектирования систем электроснабжения с учетом требований технического задания и нормативно-технической документации, соблюдая различные технические, энергоэффективные и экологические требования.</p> <p>Навыки практических методов расчета величины расчетной нагрузки, проектирования систем электроснабжения.</p>
профессиональная	ПК-2. Способен проектировать отдельные элементы систем электроснабжения и рассчитывать параметры режимов электрических сетей и электроустановок с применением современного программного обеспечения	ПК-2.1. Рассчитывает параметры режимов систем освещения города с применением специализированного программного обеспечения для светотехнических расчетов	<p>Знания основных светотехнических параметров утилитарного наружного освещения, норм искусственного освещения селитебных территорий городов.</p> <p>Умения применять методы расчета параметров режимов систем наружного освещения, применять специализированное программное обеспечение для расчета светотехнических параметров систем наружного освещения</p> <p>Навыки расчетов светотехнических параметров режимов наружного освещения селитебных территорий города с применением специализированного программного обеспечения</p>
профессиональная	ПК-3. Способен анализировать режимы работы систем электроснабжения объектов	ПК-3.1. Анализирует режимы работы систем электроснабжения города для определения параметров выбираемого оборудования	<p>Знания физических основ формирования режимов электропотребления, режимов нейтрали в распределительных электрических сетях, технических мероприятий по обеспечению качества электрической энергии, способов регулирования напряжения и компенсации реактивной мощности.</p> <p>Умения выбора режима нейтрали в распределительных электрических сетях, анализировать качества электрической энергии, рассчитывать компенсацию реактивной мощности, выполнять мероприятия по регулированию (управлению) электропотребления в нормальном и аварийном режимах работы систем электроснабжения города</p> <p>Навыки анализа качества электрической энергии для оценки экономического и технологического ущерба, расчета компенсации реактивной мощности для снижения потерь мощности распределительных электрических сетях</p>

2. МЕСТО ДИСЦИПЛИНЫ В СТРУКТУРЕ ОБРАЗОВАТЕЛЬНОЙ ПРОГРАММЫ

1. Компетенция ПК-1. Способен участвовать в проектировании систем электроснабжения объектов

Данная компетенция формируется следующими дисциплинами.

Стадия	Наименования дисциплины
1	Инженерная экология
2	Математические задачи электроэнергетики
3	Переходные процессы в электроэнергетических системах
4	Электроснабжение цеховых электроприемников
5	Электроснабжение промышленных предприятий
6	Релейная защита и автоматизация электроэнергетических систем
7	Проектирование систем электроснабжения жилых зданий
8	Проектирование систем электроснабжения общественных зданий и сооружений
9	Электрические станции и подстанции
10	Электроэнергетические системы и сети
11	Автоматизированные системы диспетчерского управления
12	Экономика энергетики
13	Электроснабжение

2. Компетенция ПК-2. Способен проектировать отдельные элементы систем электроснабжения и рассчитывать параметры режимов электрических сетей и электроустановок с применением современного программного обеспечения

Данная компетенция формируется следующими дисциплинами.

Стадия	Наименования дисциплины
1	Проектирование систем электроснабжения жилых зданий
2	Проектирование систем электроснабжения общественных зданий и сооружений
3	Электрические станции и подстанции
4	Электроэнергетические системы и сети
5	Электроснабжение

3. Компетенция ПК-3. Способен анализировать режимы работы систем электроснабжения объектов

Данная компетенция формируется следующими дисциплинами.

Стадия	Наименования дисциплины
1	Основы электропривода
2	Переходные процессы в электроэнергетических системах
3	Силовая электроника
4	Электробезопасность
5	Электрические станции и подстанции
6	Электроэнергетические системы и сети
7	Электроснабжение

3. ОБЪЕМ ДИСЦИПЛИНЫ

Общая трудоемкость дисциплины составляет 10 зач. единиц, 360 часов.

Дисциплина реализуется в рамках практической подготовки.

Форма промежуточной аттестации экзамен (6 семестр), экзамен (7 семестр)

Вид учебной работы	Всего часов	Семестр № 6	Семестр № 7
Общая трудоемкость дисциплины, час	360	180	180
Контактная работа (аудиторные занятия), в т.ч.:	28	14	56
лекции	8	4	4
лабораторные	8	4	4
практические	8	4	4
групповые консультации в период теоретического обучения и промежуточной аттестации	4	2	2
Самостоятельная работа студентов, включая индивидуальные и групповые консультации, в том числе:	332	166	166
Курсовой проект	-	-	-
Курсовая работа	36	-	36
Расчетно-графическое задание	18	18	-
Индивидуальное домашнее задание	-	-	-
Самостоятельная работа на подготовку к аудиторным занятиям (лекции, практические занятия, лабораторные занятия)	206	112	94
Экзамен	72	36	36

4. СОДЕРЖАНИЕ ДИСЦИПЛИНЫ

4.1 Наименование тем, их содержание и объем

Курс 3 Семестр 6

№ п/п	Наименование раздела (краткое содержание)	Объем на тематический раздел по видам учебной нагрузки, час			
		Лекции	Практические занятия	Лабораторные занятия	Самостоятельная работа
1.	Основы электроснабжения, характеристики потребителей электроэнергии.				
1.1	Общие сведения о системах электроснабжения, принципы построения. Динамика электропотребления крупных городов. Характерные системы электроснабжения городов. Характерные системы электроснабжения промышленных предприятий.	2	-	-	1
1.2	Технические характеристики потребителей электроэнергии в системах электроснабжения. Группы потребителей. Классификация приемников электроэнергии и их общие характеристики.	-	-	-	7

№ п/п	Наименование раздела (краткое содержание)	Объем на тематический раздел по видам учебной нагрузки, час			
		Лекции	Практические занятия	Лабораторные занятия	Самостоятельная работа
1.3	Осветительные и бытовые электроприемники квартир, общедомовые электроприемники, электроприемники общественных зданий и сооружений, электроприемники коммунальных предприятий, электроприемники электрифицированного городского транспорта, электроприемники промышленных предприятий.	-	-	2	11
2. Электрические нагрузки.					
2.1	Понятие расчетной нагрузки. Основные определения. Математическое описание электрических нагрузок Расчетные нагрузки селитебных территорий городов	-	-	-	11
2.2	Графики электрических нагрузок. Графики активной и реактивной нагрузок. Основные показатели, характеризующие графики нагрузок. Суточные графики нагрузок характерных потребителей.	-	-	-	7
2.3	Практические методы определения расчетных нагрузок. Определение электрических нагрузок на шинах вводных распределительных устройств жилых и общественных зданий. Удельные расчетные нагрузки. Определение электрических нагрузок на шинах 0,4 кВ трансформаторных подстанций 6-20/0,4 кВ. Определение электрических нагрузок распределительных линий напряжением 6-20 кВ. Определение электрических нагрузок на шинах 6-20 кВ центров питания. Определение электрических нагрузок промышленных потребителей.	2	2	-	6
3. Проектирование систем электроснабжения.					
3.1	Основные требования к системам электроснабжения. Характерные системы электроснабжения городов и промышленных предприятий. Идеальная система электроснабжения города. Нормативно-техническая документация на элементы схем. Объем и состав проектной документации.	-	-	-	4
3.2	Структурные схемы электроснабжения городов и промышленных предприятий, их типы и характеристика. Схемы питающих электрических сетей 6-20 кВ. Схемы распределительных электрических сетей 6-20 кВ. Схемы распределительных электрических сетей до 1 кВ. Схемы вводно-распределительных устройств зданий. Электрические сети промышленных предприятий. Схемы электрических сетей промышленных предприятий на напряжение 6-10 кВ. Рекомендации по выбору схем распределительных электрических сетей. Выбор рационального напряжения.	-	2	-	8

№ п/п	Наименование раздела (краткое содержание)	Объем на тематический раздел по видам учебной нагрузки, час			
		Лекции	Практические занятия	Лабораторные занятия	Самостоятельная работа
3.3	Транспорт электрической энергии. Воздушные линии электропередач. Кабельные линии и их прокладка. Токоснабж. Шины и шинопроводы в системах электроснабжения.	-	-	-	10
3.4	Основные схемы глубоких вводов в городах и на промышленных предприятиях. Особенности подстанций глубокого ввода. Требования к конструктивному выполнению.	-	-	-	4
3.5	Виды трансформаторных подстанций. Характеристики трансформаторов. Экономические, технические критерии выбора места установки трансформаторных подстанций в городах. Выбор числа и номинальной мощности силовых трансформаторов. Конструктивное выполнение подстанций систем электроснабжения.	-	-	2	9
3.6	Расчеты схем электроснабжения. Расчеты токов короткого замыкания. Выбор сечения проводников и жил кабелей. Выбор сечения проводников по допустимому нагреву и с учетом термической стойкости при коротком замыкании. Расчет электрических сетей по отклонениям и потерям напряжения.	-	-	-	7
3.7	Коммутационные и защищающие электрические аппараты. Выбор аппаратов и токоведущих устройств. Защита электрических сетей.	-	-	-	8
3.8	Электроснабжение осветительных систем. Световые приборы. Методы расчетов светотехнических параметров. Применение специализированного программного обеспечения для светотехнических расчетов наружного освещения	-	-	-	8
4. Надежность электроснабжения.					
4.1	Надежность электроснабжения. Распределение потребителей по категориям надежности электроснабжения. Практическое обеспечение необходимого уровня надежности электроснабжения. Оценка ущерба от нарушения электроснабжения.	-	-	-	5
4.2	Классификация и характеристика схем городских распределительных электрических сетей в соответствии с категорией надежности электроснабжения. Схемы городских распределительных электрических сетей электроснабжения потребителей в условиях смешанной, в части категорирования, нагрузки. Реализация устройства автоматического включения резерва.	-	-	-	6
ИТОГО		4	4	4	112

Курс 4 Семестр 7

№ п/п	Наименование раздела (краткое содержание)	Объем на тематический раздел по видам учебной нагрузки, час			
		Лекции	Практические занятия	Лабораторные занятия	Самостоятельная работа
5. Режимы работы систем электроснабжения					
5.1	Компенсация реактивной мощности в системах электроснабжения городов и промышленных предприятий. Выбор компенсирующих устройств. Размещение компенсирующих устройств в распределительных сетях. Методы расчета компенсации реактивной мощности. Регулирование напряжения в распределительных электрических сетях.	2	2	-	16
5.2	Режимы нейтрали в распределительных сетях. Режимы нейтрали в сетях среднего напряжения (6-35 кВ). Изолированная нейтраль. Компенсированная нейтраль. . Режимы нейтрали в сетях низкого напряжения (до 1 кВ). Глухозаземленная нейтраль. Изолированная нейтраль. Защитные меры электробезопасности, системы заземления электрических сетей, молниезащита электроустановок систем электроснабжения.	-	-	2	24
6. Организация электропотребления					
6.1	Электропотребление селитебных территорий городов. Факторы, влияющие на режимы электропотребления. Цели управления электропотреблением. Принципы организации учета. Основные сведения о счетчиках электроэнергии. Мероприятия по регулированию режимов электропотребления. Аварийные ограничения электропотребления. Системы регулирования и учета электропотребления. Структура автоматизированных систем учета. Стимулирование потребителей к управлению электропотреблением. Технологическое присоединение энергопринимающих устройств.	-	-	-	14
6.2	Основные формы экономии и рационального использования топливно-энергетических ресурсов. Основные направления экономии электропотребления. Потери электроэнергии в электрических сетях.	-	2	-	11
7. Качество электроэнергии в системах электроснабжения.					
7.1	Качество электроэнергии: основные термины и определения. Показатели и нормы качества электроэнергии. Продолжительные изменения характеристик напряжения. Случайные события. Контроль и мониторинг качества электрической энергии в системах электроснабжения.	2	-	2	14
7.2	Причины и источники нарушения показателей качества электрической энергии. Оценка экономического и тех-	-	-	-	15

№ п/п	Наименование раздела (краткое содержание)	Объем на тематический раздел по видам учебной нагрузки, час			
		Лекции	Практические занятия	Лабораторные занятия	Самостоятель- ная работа
	нологического ущерба от сниженного качества электроэнергии. Способы и технические средства повышения качества электроэнергии в допустимые ГОСТом пределы.				
	ИТОГО	4	4	4	94
	ВСЕГО	8	8	8	206

4.2. Содержание практических (семинарских) занятий

№ п/п	Наименование раздела дисциплины	Тема практического (семинарского) за- нятия	К-во часов	К-во часов СРС
семестр №6				
1	Электрические нагруз- ки.	Определение расчетной нагрузки систе- мы электроснабжения города на уровнях напряжения до 1 кВ.	2	2
2	Проектирование си- стем электроснабже- ния.	Выбор схем электроснабжения распре- делительных электрических сетей. Ради- альная, магистральная и смешенные схемы электроснабжения.	2	2
ИТОГО:			4	4

семестр №7				
3	Режимы работы систем электроснабжения	Регулирование напряжения в распределительных сетях .	2	2
4	Организация электропотребления.	Расчет потерь мощности и электроэнергии в распределительных сетях	2	2
ИТОГО:			4	4
ВСЕГО:			8	8

4.3. Содержание лабораторных занятий

№ п/п	Наименование раздела дисциплины	Тема лабораторного занятия	К-во часов	К-во часов СРС
семестр №6				
1	Научно-технические основы электроснабжения, характеристики потребителей электроэнергии.	Инструктаж по ТБ, режиму работы лаборатории. Приемники электроэнергии жилых домов и квартир	2	2
2	Проектирование систем электроснабжения.	Изучение конструкции и схем соединения комплектных трансформаторных подстанций 10/0,4 кВ	2	2
ИТОГО			4	4
семестр №7				
3	Режимы работы систем электроснабжения	Натурное моделирование защитного отключения в системах электроснабжения.	2	2
4	Качество электроэнергии в системах электроснабжения	Исследование влияния отклонения напряжения на световые характеристики источников света.	2	2
ИТОГО:			4	4
ВСЕГО:			8	8

4.4. Содержание курсового проекта/работы

Курс 4 Семестр 7

Для систематизации, расширения и закрепления теоретических знаний, умений и практических навыков студентов при проектировании систем электроснабжения предусмотрена курсовая работа на тему: «Проектирование системы электроснабжения микрорайона города».

Курсовая работа должна включать в себя пояснительную записку в объеме 30-40 страниц. При необходимости предоставляется графический материал, в котором отображается план электроснабжения микрорайона города и принципиальная электрическая однолинейная схема электроснабжения микрорайона города. Графический материал предоставляется в виде приложений к курсовой работе.

Задание на выполнение курсовой работы содержит исходные данные на проектирование и генеральный план микрорайона города.

Расчетно-пояснительная записка составляется студентом в процессе разработок отдельных разделов курсовой работы и окончательно оформляется после завершения всех расчетов.

В состав расчетно-пояснительной записки входят:

- титульный лист;
- задание на проект, подписанное руководителем курсовой работы;
- содержание с указанием страниц, нумерацией и наименованием разделов, подразделов и пунктов;
- основной текст записки с необходимыми расчетами, поясняющими схемами и таблицами;
- заключение;
- список использованной при выполнении курсовой работы литературы;
- приложения.

В качестве исходных данных электрических нагрузок городской сети используются жилые дома, общественно-коммунальные здания, внешнее и внутриквартальное освещение.

Курсовую работу можно условно разделить на три части. Первая часть содержит вопрос определения электрических нагрузок городской электрической сети. На этом этапе расчетов важно с достаточной точностью определить электрическую нагрузку микрорайон города, которая в конечном итоге определяет технико-экономические показатели запроектированной сети электроснабжения.

Вторая часть курсовой работы направлена на рациональный выбор схемы электроснабжения микрорайона города с помощью нормативно-технической документации.

В третьей части проекта осуществляется выбор параметров электрического оборудования с учетом анализа режимов работы системы электроснабжения микрорайона города.

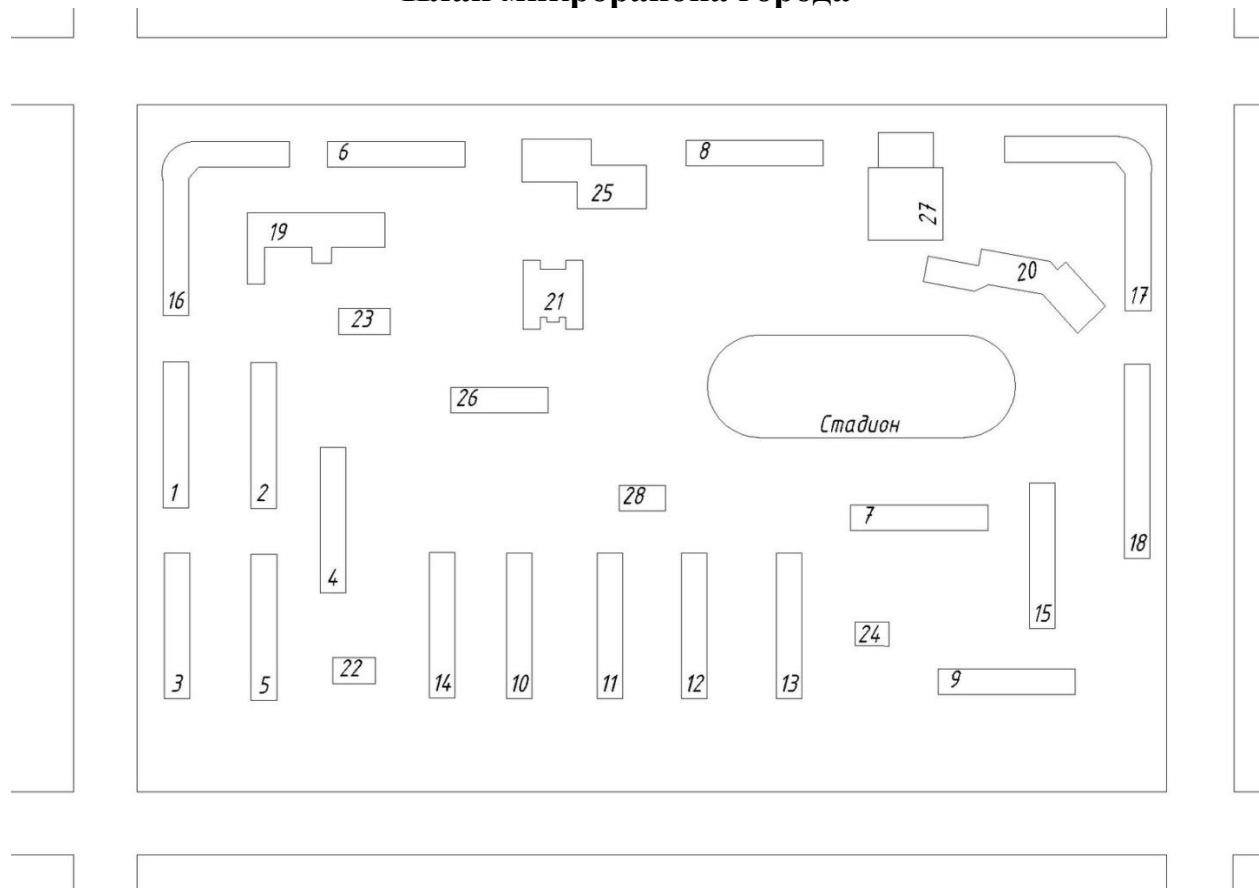
Пример исходных данных для проектирования системы электроснабжения микрорайона города

№ дома	Количество этажей	Количество квартир в доме	Количество подъездов	Количество пассажирских лифтов	Количество грузовых лифтов
1	5	85	3	-	-
2	5	95	4	-	-
3	5	90	3	-	-
4	5	110	4	-	-
5	5	125	5	-	-
6	9	80	3	3	-
7	9	115	4	4	-
8	9	120	4	4	-
9	9	150	5	5	-
10	12	80	2	2	2
11	12	140	2	2	2
12	12	180	3	3	3
13	15	130	2	2	2
14	15	160	2	2	2
15	15	120	2	2	2
16	17	110	2	2	2
17	17	110	2	2	2
18	17	200	2	2	2

№ обществ. здания	Тип потребителя	Показатель здания	Величина показателя
19	Общеобразовательная школа	Кол-во учащихся	400
20	Общеобразовательная школа	Кол-во учащихся	700
21	Детское дошкольное учреждение	Кол-во мест	275
22	Продовольственный магазин с кондиционированием воздуха	Площадь торгового зала	400
23	Продовольственный магазин с кондиционированием воздуха	Площадь торгового зала	450
24	Непродовольственный магазин с кондиционированием воздуха	Площадь торгового зала	350
25	Поликлиника	Кол-во посещений в смену	900
26	Гостиница с кондиционированием воздуха	Кол-во мест	50
27	Кинотеатр	Кол-во мест	825
28	Финансово-кредитная организация (банк)	Общая площадь	275

Площадь застройки $S=A \times B=0,6 \times 0,4=2,4 \text{ км}^2$

План микрорайона города



4.5. Содержание расчетно-графического задания.

Курс 3 Семестр 6

Для закрепления теоретических знаний, учений и практических навыков предусмотрено расчетно-графическое задание, которое посвящено построению групповых (суммарных) графиков нагрузки, анализу и расчету их показателей.

При выполнении задания необходимо построить групповой (суммарный) график нагрузки относительно центра питания (ЦП) и для него определить:

- максимальную нагрузку;
- среднюю нагрузку;
- среднеквадратичную нагрузку;
- коэффициент использования;
- коэффициент формы графика нагрузки;
- коэффициент максимума;
- коэффициент спроса;
- коэффициент заполнения графика нагрузок;
- коэффициент разновременности максимумов нагрузок;
- коэффициент совмещения нагрузок;
- продолжительность использования наибольшей нагрузки;
- время наибольших потерь мощности.

РГЗ оформляется на листах формата А4 объемом до 10 страниц и включает:

- титульный лист;
- задание;
- основные теоретические положения, расчётные формулы, расчёты, необходимые рисунки и характеристики;
- список используемой литературы.

Пример для расчетно-графического задания

На рисунке 1 показана схема электроснабжения двух потребителей. На рисунке 2 приведены суточные индивидуальные графики электрических нагрузок потребителей с установленной номинальной мощностью ($P_{ном}$).

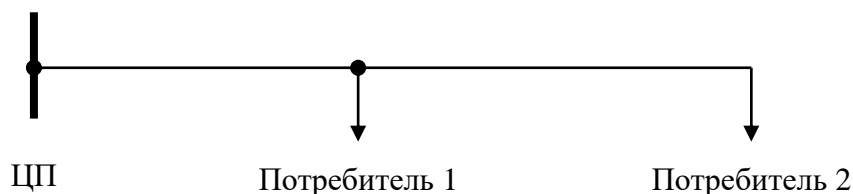


Рис. 1. Упрощенная схема электроснабжения

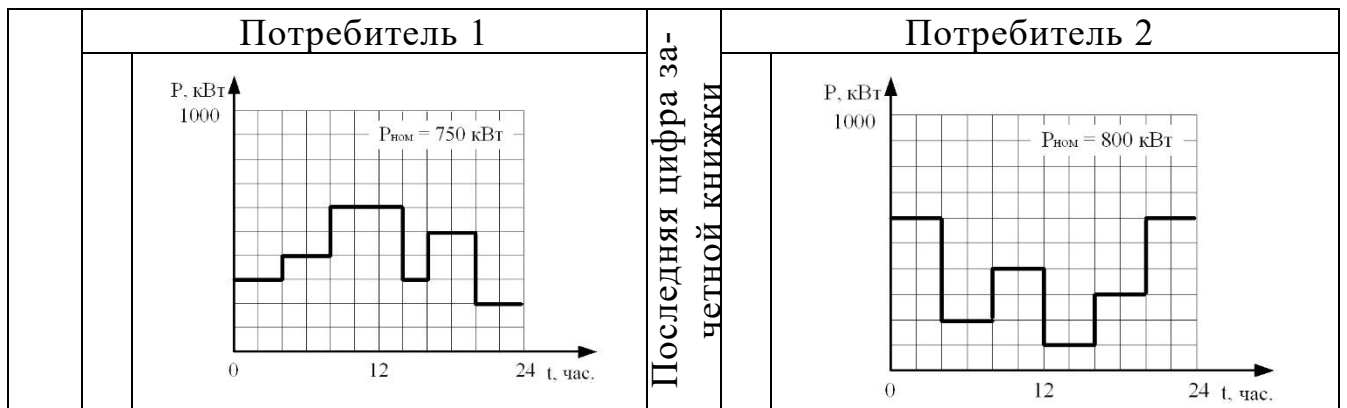


Рис. 2. Графики электрических нагрузок

Вариант исходных данных определяется по двум последним цифрам зачетной книжки, где предпоследняя цифра отвечает графику нагрузки первого потребителя, последняя цифра – графику нагрузки второго потребителя.

5. ОЦЕНОЧНЫЕ МАТЕРИАЛЫ ДЛЯ ПРОВЕДЕНИЯ ТЕКУЩЕГО КОНТРОЛЯ, ПРОМЕЖУТОЧНОЙ АТТЕСТАЦИИ

5.1. Реализация компетенций

1. Компетенция ПК-1. Способен участвовать в проектировании систем электропитания объектов

Наименование индикатора достижения компетенции	Используемые средства оценивания
ПК-1.3. Участвует в проектировании систем электроснабжения города в соответствии с техническим заданием и нормативно-технической документацией	Экзамен, защита РГЗ, защита лабораторных работ, защита курсовой работы

2. Компетенция ПК-2. Способен проектировать отдельные элементы систем электроснабжения и рассчитывать параметры режимов электрических сетей и электроустановок с применением современного программного обеспечения

Наименование индикатора достижения компетенции	Используемые средства оценивания
ПК-2.1. Рассчитывает параметры режимов систем освещения города с применением специализированного программного обеспечения для светотехнических расчетов	Защита курсовой работы

2. Компетенция ПК-3. Способен анализировать режимы работы систем электропитания объектов

Наименование индикатора достижения компетенции	Используемые средства оценивания
ПК-3.1. Анализирует режимы работы систем электроснабжения города для определения параметров выбираемого оборудования	Экзамен, защита лабораторных работ

5.2. Типовые контрольные задания для промежуточной аттестации

Промежуточная аттестация осуществляется в конце шестого семестра изучения дисциплины в форме экзамена и в конце седьмого семестра в форме экзамена.

Вопросы для подготовки к экзамену (6 семестр)

Экзамен включает две части: теоретическую (2 вопроса) и практическую (решение задачи). Для подготовки письменного ответа на вопросы билета и решение задачи, которые студент выбирает случайным образом, отводится 50 минут. После проверки ответов преподаватель проводит со студентом собеседование с целью определения уровня освоения студентом изученного материала и может задать дополнительные вопросы.

Распределение вопросов и заданий по билетам находится в закрытом для студентов доступе. Ежегодно по дисциплине на заседании кафедры утверждается комплект билетов для проведения экзамена. Экзамен является наиболее значимым оценочным средством и решающим в итоговой отметке учебных достижений студента.

Перечень тем и вопросов для подготовки к теоретической части экзамена

№ п/п	Наименование раздела дисциплины	Содержание вопросов (типовых заданий)
1	Основы электроснабжения, технические характеристики потребителей электроэнергии. (ПК-1.3).	<ol style="list-style-type: none">1. Общие сведения о системах электроснабжения, принципы построения.2. Динамика электропотребления крупных городов.3. Характерные системы электроснабжения городов. Характерные системы электроснабжения промышленных предприятий.4. Технические характеристики потребителей электроэнергии в системах электроснабжения5. Группы потребителей. Классификация приемников электроэнергии и их общие характеристики.6. Осветительные и бытовые электроприемники квартир, общедомовые электроприемники, электроприемники общественных зданий и сооружений.7. Электроприемники коммунальных предприятий, электроприемники электрифицированного городского транспорта, электроприемники промышленных предприятий.
2	Электрические нагрузки. (ПК-1.3).	<ol style="list-style-type: none">1. Понятие расчетной нагрузки. Основные определения.2. Математическое описание электрических нагрузок.3. Графики электрических нагрузок. Основные показатели, характеризующие графики нагрузок.4. Практические методы определения расчетных нагрузок.5. Определение электрических нагрузок на шинах вводных распределительных устройств жилых и общественных зданий.6. Определение электрических нагрузок на шинах 0,4 кВ трансформаторных подстанций 6-20/0,4 кВ.7. Определение электрических нагрузок распределительных линий напряжением 6-20 кВ.

		<p>8. Определение электрических нагрузок на шинах 6-20 кВ центров питания.</p> <p>9. Определение электрических нагрузок промышленных потребителей.</p>
3	<p>Проектирование систем электроснабжения. (ПК-1.3).</p>	<p>1. Основные требования к системе электроснабжения городов</p> <p>2. Идеальная система электроснабжения городов (кольцевая магистральная сеть 110 кВ и выше)</p> <p>3. Объем и состав проектной документации при проектировании городских электрических сетей</p> <p>4. Структурные схемы электроснабжения городов и промышленных предприятий, их типы и характеристика</p> <p>5. Схемы питающих электрических сетей 6-20 кВ.</p> <p>6. Схемы распределительных электрических сетей 6-20 кВ.</p> <p>7. Схемы распределительных электрических сетей до 1 кВ.</p> <p>8. Схемы вводно-распределительных устройств зданий.</p> <p>9. Рекомендации по выбору схем распределительных электрических сетей.</p> <p>10. Выбор рационального напряжения.</p> <p>11. Воздушные линии электропередач, их конструктивное выполнение.</p> <p>12. Кабельные линии, их конструктивное выполнение.</p> <p>13. Токопроводы, шинопроводы, их конструктивное выполнение.</p> <p>14. Основные схемы глубоких вводов в городах и на промышленных предприятиях. Требования к конструктивному выполнению.</p> <p>15. Виды трансформаторных подстанций, их конструктивное исполнение. Характеристики трансформаторов.</p> <p>16. Выбор числа и номинальной мощности силовых трансформаторов.</p> <p>17. Экономические, технические критерии выбора места установки трансформаторных подстанций в городах.</p> <p>18. Расчеты токов короткого замыкания в объеме, необходимом для проверки основных элементов систем электроснабжения</p> <p>19. Выбор и проверка сечений проводников и жил кабелей.</p> <p>20. Расчет электрических сетей по отклонениям и потерям напряжения.</p> <p>21. Коммутационные и защищающие электрические аппараты.</p> <p>22. Выбор и проверка электрических аппаратов</p>
4	<p>Надежность электроснабжения. (ПК-1.3).</p>	<p>1. Распределение потребителей по категориям надежности электроснабжения.</p> <p>2. Практическое обеспечение необходимого уровня надежности электроснабжения.</p> <p>3. Оценка ущерба от нарушения электроснабжения.</p> <p>4. Схемы городских распределительных электрических сетей электроснабжения потребителей в условиях смешанной, в части категорирования, нагрузки</p> <p>5. Реализация устройства автоматического включения резерва.</p>

Перечень типовых задач для практической части экзамена

Задача

Определить полную расчетную нагрузку одного 16-ти этажного жилого дома с электрическими плитами. В доме 2 подъезда, в подъезде два лифта: 1 пассажирский лифт мощностью 4,5 кВт и 1 грузовой – мощностью 7 кВт. На одной лестничной площадке находится по 6 квартир. Мощность насоса подкачки каждого подъезда составляет 16 кВт.

Задача

Определить полную расчетную нагрузку одного 9-ти этажного жилого дома с газовыми плитами. В доме 4 подъезда, в подъезде 1 пассажирский лифт мощностью 7 кВт. На одной лестничной площадке находится по 6 квартир. Мощность насоса подкачки каждого подъезда составляет 8 кВт.

Задача

Определить полную расчетную нагрузку одного 12-ти этажного жилого дома с электрическими плитами. В доме 3 подъезда, в подъезде два лифта мощностью 4,5 кВт. На одной лестничной площадке находится по 4 квартиры. Мощность насоса подкачки каждого подъезда составляет 12 кВт.

Задача

Определить расчетную нагрузку ТП со стороны 0,4 кВ, к которой подключены один жилой дом и детский сад. Жилой дом высотой 9 этажей с газовыми плитами. В доме 3 подъезда, в подъезде один лифт мощностью 4,5 кВт. На одной лестничной площадке находится по 8 квартир. Мощность насоса подкачки каждого подъезда составляет 8 кВт. Детский сад – с газовыми плитами и количеством детей 100 чел.

Задача

Определить расчетную нагрузку воздушной линии 0,4 кВ, к которой подключены школа и детский сад. Школа с электрифицированной столовой и спортзалом и количеством учащихся 2000 чел. Детский сад с газовыми плитами и количеством детей 75 чел.

Задача

Определить расчетную нагрузку ТП со стороны 0,38 кВ, к которой подключены магазин, детский сад и жилой дом. Магазин - продовольственный с кондиционированием воздуха и площадью торгового зала 750 м². Детский сад с газовыми плитами и количеством детей 100 чел. Жилой дом высотой 9 этажей с газовыми плитами. В доме 2 подъезда, в подъезде один лифт мощностью 4,5 кВт. На одной лестничной площадке находится по 6 квартир. Мощность насоса подкачки каждого подъезда составляет 7 кВт.

Задача

Определить расчетную нагрузку воздушной линии 10 кВ, к которой подключены 3 ТП, мощность которых составляет 1200 кВт, 1000 кВт и 750кВт.

Задача

Определить расчетную нагрузку кабельной линии 0,4 кВ, к которой подключены один жилой дом и магазин. Жилой дом высотой 5 этажей с газовыми плитами. В доме 2 подъезда. На одной лестничной площадке находится по 5 квартир. Магазин – продовольственный с кондиционированием воздуха и площадью торгового зала 500 м².

Вопросы для подготовки к экзамену (7 семестр)

Экзамен включает две части: теоретическую (2 вопроса) и практическую (решение задачи). Для подготовки письменного ответа на вопросы билета и решение задачи, которые студент выбирает случайным образом, отводится 50 минут. После проверки ответов преподаватель проводит со студентом собеседование с целью определения уровня освоения студентом изученного материала и может задать дополнительные вопросы.

Распределение вопросов и заданий по билетам находится в закрытом для студентов доступе. Ежегодно по дисциплине на заседании кафедры утверждается комплект билетов для проведения экзамена. Экзамен является наиболее значимым оценочным средством и решающим в итоговой отметке учебных достижений студента.

Перечень тем и вопросов для подготовки к теоретической части экзамена

№ п/п	Наименование раздела дисциплины	Содержание вопросов (типовых заданий)
1	Режимы работы систем электроснабжения (ПК-3.1).	<ol style="list-style-type: none">1. Компенсация реактивной мощности в системах электроснабжения городов и промышленных предприятий.2. Способы и средства компенсации реактивной мощности.3. Выбор и расчет компенсирующих устройств.4. Регулирование напряжения в распределительных электрических сетях.4. Режимы нейтрали в сетях среднего напряжения (6-35 кВ).5. Режимы нейтрали в сетях низкого напряжения (до 1 кВ).6. Системы заземления электрических сетей, молниезащита электроустановок систем электроснабжения.
2	Организация электропотребления. (ПК-3.1).	<ol style="list-style-type: none">1. Электропотребление селитебных территорий городов.2. Факторы, влияющие на режимы электропотребления.3. Цели управления электропотреблением.4. Принципы организации учета. Основные сведения о счетчиках электроэнергии.5. Мероприятия по регулированию режимов электропотребления.6. Аварийные ограничения электропотребления7. Системы регулирования и учета электропотребления. Структура автоматизированных систем учета.8. Стимулирование потребителей к управлению электропотреблением.9. Технологическое присоединение энергопринимающих устройств.

		10. Потери электроэнергии в электрических сетях. 11. Основные формы экономии и рационального использования топливно-энергетических ресурсов. Направления экономии электропотребления.
3	Качество электроэнергии в системах электроснабжения. (ПК-3.1).	1. Показатели и нормы качества электроэнергии. 2. Качества электроэнергии. Продолжительные изменения характеристик напряжения. 3. Качества электроэнергии. Случайные события. 4. Контроль и мониторинг качества электрической энергии в системах электроснабжения. 5. Оценка экономического и технологического ущерба от сниженного качества электроэнергии. 6. Причины и источники нарушения показателей качества электрической энергии 7. Способы и технические средства повышения качества электроэнергии в допустимые ГОСТом пределы.

Перечень типовых задач для практической части экзамена

Задача

Рассчитать и выбрать компенсирующие устройства, если известны расчетные нагрузки на шинах 0,4 кВ трансформаторных подстанций, если максимальное значение коэффициента реактивной мощности, потребляемой в часы больших суточных нагрузок электрической сети равно 0,35.

Расчетные нагрузки на шинах 0,4 кВ трансформаторных подстанций 10/0,4 кВ

№ ТП	$P_{ггп}$, кВт	$Q_{ггп}$, кВА
1	1004	367
2	934	377
3	1029	437

Задача

Рассчитать заземляющее устройство подстанции 10/0,38 кВ, находящейся в первой климатической зоне. Сеть 10 кВ состоит из воздушной и кабельной линий длиной по 5 км и работает с незаземленной нейтралью. Трансформатор на стороне 0,38 кВ имеет заземленную нейтраль. Естественных заземлителей нет. Удельное сопротивление грунта при нормальной влажности $\rho = 200$ Ом·м. Заземляющее устройство - рядное, выполненное стальными вертикальными электродами диаметром 16 мм и длиной 5 м, горизонтальная связывающая полоса (40x4) мм² проложена на глубине 0,5 м. Электрооборудование подстанции занимает площадь $A \times B = 15 \times 12$ м.

Задача

Для одиночного стержневого молниеотвода высотой $h = 50$ м определить параметры зон защиты, длину защищаемого объекта при высоте $h_x = 20$ м и ширине $B = 20$ м, его возможную поражаемость. Число грозových часов в году составляет $n = 50$ ч/год.

Задача

Рассчитать потери электроэнергии за месяц (30 дней) в ВЛ 0,4 кВ длиной 1 км, выполненной проводом А-95 ($r_0=0,3$ Ом, $x_0=0,4$ Ом) с сосредоточенной в её конце нагрузкой. За месяц в линии отпущено 10 тыс. кВтч. Коэффициент реактивной мощности равен 0,5.

Задача

Рассчитать коэффициенты нормативных характеристик потерь электроэнергии для сети 10 кВ, потери электроэнергии в которой, рассчитанные для периода продолжительностью $D=31$ день при отпуске электроэнергии 475 млн. кВтч, составили: нагрузочные потери 22,7 млн кВтч; потери холостого хода – 17,3 млн кВтч.

Перечень контрольных материалов для защиты курсового проекта/ курсовой работы

Примеры типовых вопросов для защиты курсовой работы (ПК-1.3; ПК-2.1).

1. Дайте краткую характеристику потребителей жилого микрорайона?
2. Какие требования предъявляются к надежности электроснабжения городских потребителей?
3. Как определили электрическую нагрузку квартир многоэтажного жилого дома с электрическими плитами?
4. Что входит в расчетную нагрузку жилого здания?
5. По какому методу были рассчитаны электрические нагрузки общественных зданий?
6. Как определялась нагрузка наружного освещения микрорайона?
7. Расчет светотехнических параметров наружного освещения жилого микрорайона с помощью специализированных программ?
8. Как создается проект в программе Light-in-Night Road?
9. Как была определена расчетную мощность жилого микрорайона?
10. Как было определено количество трансформаторных подстанций в жилом микрорайоне?
11. Как был определен центр электрических нагрузок трансформаторной подстанции?
12. Какая оптимальная мощность трансформаторных подстанций для электроснабжения проектируемого микрорайона
13. По каким параметрам был выбран тип схемы распределительной сети 10 кВ?
14. Как выполнялся расчет сечений кабельных линий по допустимой продолжительной токовой нагрузке?

15. Допустимая потеря напряжения для кабельных линий 0,4-10 кВ?
16. Какие кабели проверялись на термическую стойкость к токам трехфазного КЗ?
17. Какие корректирующие коэффициенты использовали для расчета сечений жил кабелей распределительной сети 10 кВ по допустимой продолжительной токовой нагрузке по нагреванию?
18. Когда производится выбор сечений жил кабельной по экономической плотности тока?
19. Какие бывают виды токов КЗ в распределительных сетях 10 кВ необходимо рассчитать для проверки основных элементов системы электроснабжения микрорайона города?
20. Какой ток КЗ необходимо рассчитать для проверки кабелей на термическую стойкость?
21. Назовите общие условия выбора коммутационных и защитных аппаратов 6-20 кВ?
22. По каким условиям выбирались высоковольтные выключатели?
23. По каким условиям выбирались высоковольтные разъединители?
24. По каким условиям выбирались выключатели нагрузки?
25. По каким условиям выбирались автоматические выключатели?
26. Проверка необходимости компенсации реактивной мощности на шинах трансформаторных подстанций?
27. Выбор компенсирующих устройств на шинах 0,4 кВ трансформаторных подстанций
28. Конструктивное исполнение распределительной сети 10 кВ?
29. Какая нормативно-техническая документация использовалась при проектировании электроснабжения жилого микрорайона города?
30. Какие технико-экономические показатели использовались при проектировании электроснабжения жилого микрорайона города?

5.3. Типовые контрольные задания (материалы) для текущего контроля в семестре

Текущий контроль осуществляется в течение 6 семестра в форме собеседования во время проведения практических занятий, выполнения и защиты РГЗ, защиты лабораторных работ; в течение 7 семестра - в форме собеседования во время проведения практических занятий, защиты лабораторных работ.

Примеры типовых вопросов и задач для практических занятий

1. Назовите характерные электроприемники промышленных предприятий?
2. Каков порядок величин поверхностной плотности нагрузки в крупных и крупнейших городах?
3. Насыщение квартир бытовыми электроприборами в среднем по России и в крупнейших городах?
4. От чего зависит конфигурация суточных графиков нагрузки потребителей жилых территорий?
5. Опишите типовые суточные графики нагрузки жилых и некоторых общественных зданий?
6. Опишите годовой график нагрузки?
7. Как определяется расчетная нагрузка квартир на вводе в жилое здание при

практических расчетах?

8. Как определяется расчетная нагрузка на вводе в жилое здание?

9. Как определяется расчетная нагрузка на вводе в общественное здание?

10. Как определяется расчетная нагрузка распределительной линии 380 В, по которой получают питание жилое и общественное здания?

11. Как определяется расчетная нагрузка на шинах 0,4 кВ трансформаторных подстанций?

12. Почему суммарная расчетная нагрузка трансформаторной подстанции всегда меньше суммы расчетных нагрузок отдельных зданий?

13. Методы определения центра электрических нагрузок?

14. Как определить количество подстанций, необходимое для электроснабжения жилого микрорайона?

15. Для чего нужна картограмма электрических нагрузок?

16. Перечислите достоинства и недостатки петлевых автоматизированных сетей?

17. Какие схемы сетей рекомендуется применять для электроснабжения электроприемников первой категории?

18. Какие схемы сетей рекомендуется применять для электроснабжения электроприемников первой и второй категории в современных районах городов?

19. Как выбрать сечение проводников по допустимому нагреву?

20. Каким образом производится расчет потерь напряжения в распределительных электрических сетях?

21. Проверка сечений кабельных линий напряжением 6-20 кВ на термическую стойкость?

22. Назовите действующие российские нормативные документы в части утилитарного наружного освещения и расчета светотехнических характеристик?

23. Перечислите светотехнические требования к светильникам наружного освещения?

24. Расскажите про преимущества и недостатки программ для расчета объектов наружного освещения?

25. Виды, условные обозначения, назначение компенсирующих устройств?

26. Методика расчета компенсирующего устройства?

27. Способы компенсации реактивной мощности?

28. Принцип действия защитного заземления?

29. Перечислите типы заземляющих устройств?

30. Каков порядок расчета защитного заземления?

31. Какие средства местного регулирования напряжения применяются в распределительных сетях 6-20 кВ?

32. Сформулируйте требования к уровню напряжения в ЦП 6-20 кВ в режиме наибольшей и наименьшей нагрузки?

33. Что влияет на выбор схемы и конструктивного исполнения схем электрической сети промышленного предприятия?

34. Основные схемы электрических сетей промышленных предприятий, области их применения, достоинства и недостатки каждой из схем?

35. Основные требования, предъявляемые к электрическим сетям промышленных предприятий?

36. Назовите основные способы определения расчетных нагрузок промышленного предприятия?

37. Объяснить метод расчета с использованием коэффициента расчетной мощности?
38. Как рассчитать высоковольтную нагрузку с помощью метода коэффициента расчетной мощности?
39. Как выполняется расчет потерь электроэнергии?
40. Назовите мероприятия по снижению потерь мощности?
41. Расчет основных показателей качества электрической энергии?
42. Что относится к случайным событиям при рассмотрении качества электроэнергии?
43. Влияние качества электрической энергии на трансформаторы и линии электропередачи?

Задача

Определить нагрузку жилого здания. Дом имеет 7 подъездов, 9 этажей и 252 квартиры. Квартиры оснащены плитами на природном газе

Задача

Рассчитать нагрузку общеобразовательной школы без электрифицированной столовой на 1000 учеников.

Задача

Определить мощность микрорайона, если известно, что количество квартир в микрорайоне 940, 15 лифтов мощностью 4 кВт, 7 лифтов мощностью 7 кВт. Квартиры оснащены газовыми плитами. Нагрузка предприятий общественного питания (столовой, кафе, рестораны) составляет 150 кВт, общеобразовательных школ – 200 кВт, предприятий торговли – 350 кВт. Внутриквартальное освещение – 64 кВт. Внешнее уличное освещение – 60 кВт.

Задача

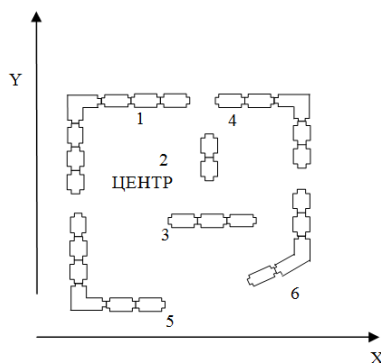
Определить количество подстанций в микрорайоне, если ее мощность *2259,9 кВт*.

Задача

Потребитель электрической энергии мощностью 5кВт присоединен медными проводами к генератору. Вычислить напряжение на генераторе, если напряжение на нагрузке $U_{\text{нарг}} = 200\text{В}$. Длина проводов 25 метров. Сечение проводов 2мм^2 . Удельное электрическое сопротивление меди $\rho = 0,017 \text{ мкОм}\cdot\text{м}$.

Задача

Определить центр электрических нагрузок подстанции для фрагмента плана микрорайона:



Расчетная нагрузка жилых домов составляет: 1 – 120 кВА; 2 – 63 кВА; 3 – 85 кВА; 4 – 105 кВА; 5 – 110 кВА; 6 – 75 кВА.

Задача

Выбрать сеть питания 10 кВ для электроснабжения района города, когда известно, что район города состоит из 6 микрорайонов, есть один источник питания, расположенный в западной части района и отдаленный от его границы на расстояние 6 км. Мощность района города составляет $P_{p.z} = 21600$ кВА, а его площадь 4 км².

Задача

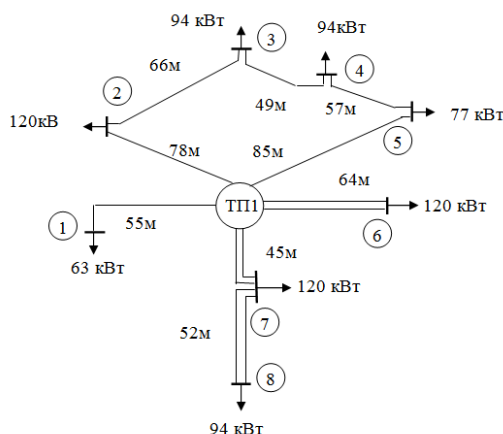
Расчитать заземляющее устройство комплектной трансформаторной подстанции (КТП) напряжением 10/0,4 кВ. Длина КТП: 3,06 м; ширина КТП: 2,1 м; высота КТП: 4,5 м.

Грунт: суглинок.

Удельное сопротивление грунта: 100 Ом·м.

Задача

Расчитать распределительную сеть 0,4 кВ, если известна нагрузка жилых домов и схема подключения



Задача

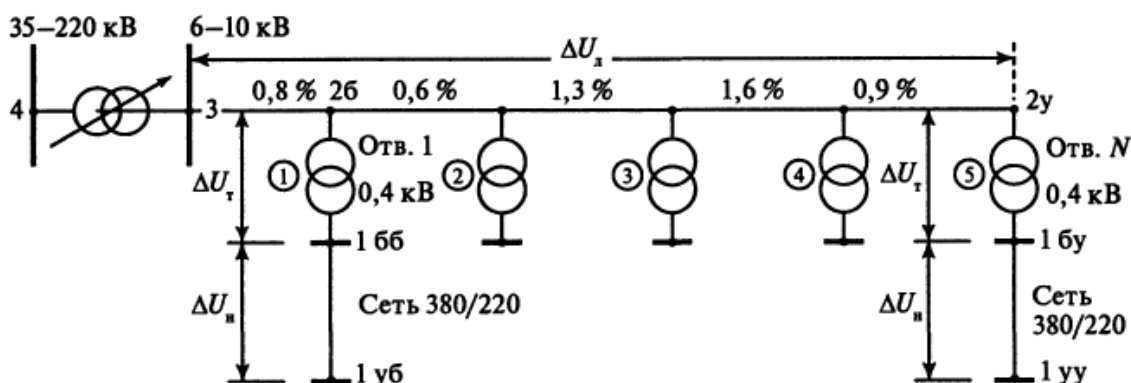
Исходные данные: проезжая часть с двусторонним движением, по 3 полосы в каждом, шириной 3,75м и разделительной полосой – 3м. Тротуары шириной 3м расположены на расстоянии 12м от проезжей части. Ближайшие здания расположены по одну сторону от проезжей части на расстоянии 50 м от тротуара. Опоры установлены с шагом 30м с 2-х рожковыми кронштейнами. Опоры расположены по обе стороны проезжей части. Наклон рожка 20°, вылет 2м и 1,2м соответственно. Высота опор 12м. Использован светильник ЖКУ20-250-011.

1. Построить в программе Light-in-Night Road сцены с параметрами реальных объектов.

2. Подобрать новые светильники и рассчитать освещение в соответствии с действующими нормами.

Задача

На рисунке изображен фидер 10 кВ, над участками которого указаны потери напряжения в режимах наибольших нагрузок, %. Наименьшая нагрузка фидера составляет 30 % от наибольшей. Потери напряжения в каждом РТ 10/0,4 кВ в режиме наибольших нагрузок приняты равным 1,7%. Максимальные потери напряжения в линиях 0,4 кВ составляют 7%. Допустимые отклонения напряжения $\pm 10\%$. Рассчитать закон регулирования напряжения на шинах 10 кВ ЦП.



Задача

Рассчитать снижение потерь мощности в трансформаторах 10 кВ и батареях конденсаторов, происходящее при проведении мероприятий, в результате которых коэффициент обратной последовательности напряжения снижается с 3 % до 1%, напряжение пятой гармоники с 6% до 2%, седьмой – с 4% до 1%.

Примеры типовых вопросов для защиты РГЗ

1. Дайте определение графику электрических нагрузок?
2. Как используются данные графиков нагрузок потребителей при проектировании распределительных электрических сетей?
3. Перечислите разновидности графиков электрических нагрузок.
4. Какие показатели группового графика нагрузки определялись?
5. Как был построен групповой график нагрузок?
6. Назовите на какие зоны разделяется суточный график?
7. Назовите первичные показатели графика нагрузки?

8. Назовите первичные показатели графика нагрузки?
9. Как рассчитать среднюю нагрузку?
10. С какой целью определяется среднеквадратичная нагрузка?
11. Дайте определение коэффициенту максимума?
12. Как определяется коэффициент спроса в разных областях промышленности?
13. Что характеризует коэффициент формы графика нагрузки?
14. Как рассчитать коэффициент заполнения графика нагрузки?
15. Приведите примеры типовых суточных графиков нагрузок?

Защита лабораторных работ

В лабораторном практикуме по дисциплине представлен перечень лабораторных работ, обозначены цель и задачи, необходимые теоретические и методические указания к работе, приведен порядок выполнения работы, содержание отчета и перечень контрольных вопросов.

Защита лабораторных работ возможна после проверки правильности выполнения работы и оформления отчета. Защита проводится в форме собеседования преподавателя со студентом по теме лабораторной работы. Примерный перечень контрольных вопросов для защиты лабораторных работ представлен в таблице.

№	Тема лабораторной работы	Контрольные вопросы
1.	Лабораторная работа №1. Приемники электроэнергии жилых домов и квартир	<ol style="list-style-type: none"> 1. Какие приемники электроэнергии квартир Вы знаете? 2. Как осуществляется питание жилых домов высотой до 5; 9-16; 17 этажей и выше, достоинства и недостатки. 3. Конструктивное исполнение и схемы водно-распределительных устройств. 4. Схемы питающих линий внутри зданий. 5. Схемы групповой квартирной сети. 6. Какие источники света применяются при освещении квартир? 7. Схема подключения счетчика электроэнергии.
2.	Лабораторная работа №2. Исследование режимов работы линий электропередачи при изменении коэффициента мощности нагрузки.	<ol style="list-style-type: none"> 1. Что такое коэффициент мощности? 2. Как рассчитать коэффициент мощности? 3. Перечислите причины снижения коэффициента мощности? 3. Способы повышения коэффициента мощности? 4. Как включить конденсаторы для повышения коэффициента мощности? 5. Что такое активная мощность? Физический смысл. Формула расчета. 6. Что такое реактивная мощность? Физический смысл. Формула расчета. 7. Что такое полная мощность? Физический смысл. Формула расчета.
3.	Лабораторная работа №3.	<ol style="list-style-type: none"> 1. Перечислите основные конструктивные элементы

	Изучение конструкции силовых кабелей	<p>силовых кабелей и укажите их основные функции.</p> <p>2. Объясните, в чём заключается принципиальное отличие силовых кабелей от электрических шнуров и контрольно-измерительных кабелей.</p> <p>3. Опишите конструкции токопроводящих жил силовых кабелей. Перечислите ряд номинальных сечений токопроводящих жил силовых кабелей.</p> <p>4. Перечислите основные виды изоляции, которые используются в силовых кабелях. Опишите, как выполняется градирующая изоляция.</p> <p>5. Перечислите буквенные индексы, которые используются для обозначения брони в марках силовых кабелей и индексы, которые используются для обозначения наружного покрова в марках силовых кабелей.</p>
4.	Лабораторная работа №4. Изучение конструкции и схем соединения комплектных трансформаторных подстанций 10/0,4 кВ	<p>1. Назовите типы КТП по типу и мощности.</p> <p>2. Как выбрать высоковольтное оборудование на подстанциях.</p> <p>3. Конструктивное устройство, расположение оборудования КТП.</p> <p>4. Схема и группа соединений обмоток трансформатора.</p> <p>5. Типы счетчиков применяемых на КТП.</p> <p>6. Схема электрических главных цепей шкафов (КРУ-6(10)).</p> <p>7. Выключатели, принцип работы.</p>
5.	Лабораторная работа №5. Определение влияния режима электрической сети и её нейтрали из условия электробезопасности.	<p>1. Какое воздействие оказывает на организм электрический ток, протекающий по телу человека?</p> <p>2. В чем особенность биофизического воздействия тока на организм человека?</p> <p>3. Назовите пороговые значения величин тока ощущения, отпускающего и неотпускающего, при протекании по телу человека переменного электрического тока промышленной частоты.</p> <p>4. Поясните механизм возникновения фибрилляции сердца при протекании переменного электрического тока промышленной частоты по телу человека.</p> <p>5. Какая величина сопротивления тела человека принимается обычно в ситуации случайного прикосновения к электрической сети?</p> <p>6. Какие ситуации случайного прикосновения человека к электрической установке являются наиболее опасными и почему?</p> <p>7. Какие существуют системы заземления? В чем их особенность?</p>
6.	Лабораторная работа №6. Натурное моделирование защитного отключения в системах электроснабжения.	<p>1. Какую функцию выполняют устройства защитного отключения, применяемые в электроустановках до 1000 В?</p> <p>2. Что является датчиком тока утечки на землю?</p> <p>3. Почему УЗО по току утечки не реагирует на нагрузки в фазных проводах?</p> <p>4. Какова величина уставки по току утечки УЗО?</p> <p>5. При каких аварийных режимах УЗО не отключит электросеть?</p> <p>6. Срабатывает ли УЗО по току утечки на землю, если человек коснулся непосредственно токоведущей части?</p> <p>7. Каковы основные элементы УЗО по току утечки и каково</p>

		их назначение? 8. В чем отличие УЗО по току утечки от ранее применяемых в электросетях напряжением до 1000 В?
7.	Лабораторная работа №7. Исследование показателей качества электроэнергии в сетях 0,4 кВ.	1. На какие группы делятся показатели качества электроэнергии? 2. Назовите основные показатели качества электроэнергии? 3. Как определяется несинусоидальность кривой напряжения? 4. Как влияет несинусоидальность напряжения на работу отдельных электроприемников? 5. Какие параметры измеряет анализатор тока и напряжений?
8.	Лабораторная работа №8. Исследование влияния отклонения напряжения на световые характеристики источников света.	1. Как определяется установившееся отклонение напряжения? 2. В каких случаях отклонение напряжения имеет положительное (отрицательное значение)? 3. Назначение спектрофотометра, люксметра? 4. Какие виды источников света применяются во внутреннем освещении? 5. Какие виды источников света применяются в наружном освещении? 6. Какое влияние оказывает отклонение напряжения на освещенность? 7. Схемы включения пускорегулирующих аппаратов.

5.4. Описание критериев оценивания компетенций и шкалы оценивания

При промежуточной аттестации в форме **экзамена (6-й семестр)** используется следующая шкала оценивания: 2 – неудовлетворительно, 3 – удовлетворительно, 4 – хорошо, 5 – отлично.

При промежуточной аттестации в форме **экзамена (7-й семестр)** используется следующая шкала оценивания: 2 – неудовлетворительно, 3 – удовлетворительно, 4 – хорошо, 5 – отлично.

При промежуточной аттестации в форме **курсовой работы (7-й семестр)** используется следующая шкала оценивания: 2 – неудовлетворительно, 3 – удовлетворительно, 4 – хорошо, 5 – отлично.

Наименование показателя	Критерий оценивания
Знания	<p>знания общих сведений о системах электроснабжения, принципах построения, конструктивных особенностях, общих алгоритмов проектирования систем электроснабжения, закономерностей формирования величины расчетной нагрузки на различных уровнях системы электроснабжения;</p> <p>знания основных светотехнических параметров утилитарного наружного освещения, норм искусственного освещения селитебных территорий городов;</p> <p>знания физических основ формирования режимов электропотребления, режимов нейтрали в распределительных электрических сетях, технических мероприятий по обеспечению качества электрической энергии, способов регулирования напряжения и компенсации реактивной мощности.</p>
	<p>Полнота ответов на вопросы для подготовки к экзамену, зачету, защите курсовой работы, полнота ответов на вопросы к расчетно-графическому заданию</p>
	<p>Четкость изложения и интерпретации знаний</p>
	<p>Объем освоенного материала</p>
Умения	<p>Умения применять современные методы проектирования систем электроснабжения с учетом требований технического задания и нормативно-технической документации, соблюдая различные технические, энергоэффективные и экологические требования;</p> <p>умения применять методы расчета параметров режимов систем наружного освещения, применять специализированное программное обеспечение для расчета светотехнических параметров систем наружного освещения;</p> <p>умения выбора режима нейтрали в распределительных электрических сетях, анализировать качества электрической энергии, рассчитывать компенсацию реактивной мощности, выполнять мероприятия по регулированию (управлению) электропотребления в нормальном и аварийном режимах работы систем электроснабжения города</p>
	<p>Правильность применения теоретического материала.</p>
	<p>Самостоятельность выполнения задания на дополнительные вопросы.</p>
	<p>Полнота выполненного расчетно-графических заданий, полнота выполненной курсовой работы, полнота ответов на вопросы к экзамену</p>
	<p>Умение делать выводы по результатам выполненного практического задания и результатам выполненных лабораторных работ</p>
	<p>Качество оформления задания</p>
Навыки	<p>Навыки практических методов расчета величины расчетной нагрузки, проектирования систем электроснабжения;</p> <p>навыки расчетов светотехнических параметров режимов наружного освещения селитебных территорий города с применением специализированного программного обеспечения;</p> <p>навыки анализа качества электрической энергии для оценки экономического и технологического ущерба, расчета компенсации реактивной мощности для снижения потерь мощности распределительных электрических сетях</p>
	<p>Выбор методики выполнения задания</p>
	<p>Анализ и обоснование полученных результатов</p>

Оценка преподавателем выставляется интегрально с учётом всех показателей и критериев оценивания.

При промежуточной аттестации в форме экзамена (6-ый семестр):
Оценка сформированности компетенций по показателю Знания.

Критерий	Уровень освоения и оценка			
	2	3	4	5
Знания общих сведений о системах электроснабжения, принципах построения, конструктивных особенностях, общих алгоритмов проектирования систем электроснабжения, закономерностей формирования величины расчетной нагрузки на различных уровнях системы электроснабжения.	Не знает общих сведений о системах электроснабжения, терминов, определений и понятий. Не знает принципов построения, общих алгоритмов проектирования систем электроснабжения, закономерностей формирования величины расчетной нагрузки на различных уровнях системы электроснабжения.	С ошибками и неточностями знает общие сведения о системах электроснабжения, термины, определения и понятия. С ошибками и неточностями знает принципы построения, общие алгоритмы проектирования систем электроснабжения, закономерности формирования величины расчетной нагрузки на различных уровнях системы электроснабжения.	Уверенно в целом, с небольшими неточностями знает общие сведения о системах электроснабжения, термины, определения и понятия. Уверенно в целом, с небольшими неточностями знает принципы построения, общие алгоритмы проектирования систем электроснабжения, закономерности формирования величины расчетной нагрузки на различных уровнях системы электроснабжения.	Безошибочно знает общие сведения о системах электроснабжения, термины, определения и понятия. Безошибочно знает принципы построения, общие алгоритмы проектирования систем электроснабжения, закономерности формирования величины расчетной нагрузки на различных уровнях системы электроснабжения.
Объем освоенного материала	Не знает значительной части материала дисциплины	Имеет поверхностные знания основного материала дисциплины, не усвоив его детали	Знает материал дисциплины в полном объеме	Обладает твердыми и полными знаниями материала дисциплины, владеет дополнительными знаниями
Полнота ответов на вопросы	Не дает ответы на большинство задаваемых вопросов	Дает неполные ответы на большинство вопросов	Дает полные ответы на большую часть заданных вопросов	Дает полные, развернутые ответы на все поставленные вопросы
Четкость изложения и интерпретации знаний	Излагает знания без логической последовательности	Излагает знания с нарушениями в логической последовательности	Излагает знания без нарушений в логической последовательности	Излагает знания в логической последовательности, самостоятельно их интерпретируя и анализируя
	Не иллюстрирует изложение поясняющими	Выполняет поясняющие формулы, графики и	Выполняет поясняющие формулы, рисунки и	Выполняет поясняющие рисунки и схемы точно и

	формулами, графиками, рисунками и примерами	рисунки небрежно и с ошибками	схемы корректно и правильно	аккуратно, раскрывая полноту усвоенных знаний
	Не излагает или неверно излагает и интерпретирует знания	Допускает неточности в изложении и интерпретации знаний	Грамотно и по существу излагает знания	Грамотно и точно излагает знания, делает самостоятельные выводы

Оценка сформированности компетенций по показателю Умения.

Критерий	Уровень освоения и оценка			
	2	3	4	5
Умение применять современные методы проектирования систем электроснабжения с учетом требований технического задания и нормативно-технической документации, соблюдая различные технические, энергоэффективные и экологические требования.	Не верно применяет расчеты в соответствии с современными методами проектирования систем электроснабжения, учитывающие требования технического задания и нормативно-технической документации при соблюдении различных технических, энергоэффективных и экологических требований	С дополнительной помощью или с ошибками и неточностями применяет расчеты в соответствии с современными методами проектирования систем электроснабжения, учитывающие требования технического задания и нормативно-технической документации при соблюдении различных технических, энергоэффективных и экологических требований	С небольшими недочетами и неточностями применяет расчеты в соответствии с современными методами проектирования систем электроснабжения, учитывающие требования технического задания и нормативно-технической документации при соблюдении различных технических, энергоэффективных и экологических требований	Безошибочно применяет расчеты в соответствии с современными методами проектирования систем электроснабжения, учитывающие требования технического задания и нормативно-технической документации при соблюдении различных технических, энергоэффективных и экологических требований
Полнота ответа на вопросы экзаменационного билета	Ответы на вопросы экз. билета даны неверно	Ответы даны не в полном объеме	Ответы на вопросы билета раскрыты полностью	Ответы выполнены полностью, рациональным способом
Качество ответа на вопросы экзаменационного билета	Имеются существенные ошибки при ответе на вопросы билета	Ответы выполнены с существенными неточностями, не носящими принципиальный характер	Ответы выполнены с небольшими неточностями	Ответы выполнены без ошибок
Самостоятельность подготовки ответа на вопросы экзаменационного билета	Не может подготовить ответы, в том числе и с дополнительной помощью	Может выполнить задание только с дополнительной помощью	Выполняет задание в основном самостоятельно	Самостоятельно выполняет задание
Умение сравни-	Не умеет сравнивать, сопостав-	Допускает ошибки при со-	Умеет сравнивать, сопостав-	Умеет сравнивать, сопостав-

вать, сопоставлять и обобщать и делать выводы	ставлять и обобщать, а также делать выводы при ответе на вопросы билета	поставлении, обобщении и при формулировании выводов на заданные вопросы	лять и обобщать, но допускает небольшие неточности при формулировании выводов	лять и обобщать, а также делает верные выводы на задаваемые вопросы
Качество оформления ответа на вопросы экзаменационного билета	Ответы оформлено настолько неряшливо, что не поддаются проверке	Ответы оформлены неаккуратно, отсутствуют необходимые пояснения в виде графиков, схем и формул	Ответы оформлены аккуратно, с необходимыми пояснениями	Ответы оформлены аккуратно, с необходимыми пояснениями и ссылками на используемые источники
Правильность применения теоретического материала	При объяснении теоретического материала допускаются грубые ошибки в технических терминах	Объясняя теоретический материал, допускает ошибки, не относящиеся принципиальный характер	Теоретический материал применен и интерпретирован в целом правильно, но с несущественными неточностями	Теоретический материал применен и интерпретирован правильно

Оценка сформированности компетенций по показателю Навыки.

Критерий	Уровень освоения и оценка			
	2	3	4	5
Навыки практических методов расчета величины расчетной нагрузки, проектирования систем электроснабжения.	Примеры расчета величины расчетной нагрузки по практическим методам приведены не верно. Примеры использования навыков проектирования систем электроснабжения городских микрорайонов приведены не верно.	Примеры расчета величины расчетной нагрузки по практическим методам приведены в неполном объеме, с недочетами, неточностями и ошибками.. Примеры использования навыков проектирования систем электроснабжения городских микрорайонов приведены в неполном объеме, с недочетами, неточностями и ошибками.	Примеры расчета величины расчетной нагрузки по практическим методам приведены с небольшими недочетами и неточностями.. Примеры использования навыков проектирования систем электроснабжения городских микрорайонов приведены с небольшими недочетами и неточностями..	Примеры расчета величины расчетной нагрузки по практическим методам приведены безошибочно. Примеры использования навыков проектирования систем электроснабжения городских микрорайонов приведены безошибочно.
Выбор методики формирования ответов на вопросы билета	Неверно выбрана методика подготовки ответов	Методика формирования ответов выбрана в целом верно, но имеются незначительные неточности при описании расчетных зависи-	Методика выполнения ответов выбрана верно, но имеются недочеты, не относящиеся к основным расчетным зависимостям и графи-	Выбрана верная или наиболее рациональная методика формирования ответов с применением графического и аналитического методов

		мостей и графического материала	ческому материалу	
Анализ результатов решения задачи	Не произведен анализ результатов решения задачи	Анализ результатов, полученных при решении задачи, выполняется только при помощи преподавателя	Допускаются незначительные неточности в ходе анализа результатов решения задачи	Произведен анализ результатов решения задачи и сделаны исчерпывающие выводы
Обоснование полученных результатов	Представляемые результаты не обоснованы	Имеются замечания к полученным результатам, отсутствует в достаточной степени их обоснование	Представляемые результаты обоснованы и в целом аргументированы, имеются ссылки на учебно-методическую литературу	Представляемые результаты обоснованы, четко аргументированы с указанием ссылок на нормативные, справочные и учебно-методические источники

При промежуточной аттестации в форме экзамена (7-ый семестр):
Оценка сформированности компетенций по показателю Знания.

Критерий	Уровень освоения и оценка			
	2	3	4	5
Знания физических основ формирования режимов электропотребления, режимов нейтрали в распределительных электрических сетях, технических мероприятий по обеспечению качества электрической энергии, способов регулирования напряжения и компенсации реактивной мощности.	Не знает основ электропотребления селитебных территорий города; факторов, влияющих на режимы электропотребления, режимов нейтрали в сетях низкого и среднего напряжения, методов расчета компенсации реактивной мощности, способов повышения качества электроэнергии	С ошибками и неточностями знает основ электропотребления селитебных территорий города; факторов, влияющих на режимы электропотребления, режимов нейтрали в сетях низкого и среднего напряжения, методов расчета компенсации реактивной мощности, способов повышения качества электроэнергии	Уверенно в целом, с небольшими неточностями знает основ электропотребления селитебных территорий города; факторов, влияющих на режимы электропотребления, режимов нейтрали в сетях низкого и среднего напряжения, методов расчета компенсации реактивной мощности, способов повышения качества электроэнергии	Безошибочно знает основ электропотребления селитебных территорий города; факторов, влияющих на режимы электропотребления, режимов нейтрали в сетях низкого и среднего напряжения, методов расчета компенсации реактивной мощности, способов повышения качества электроэнергии
Объем освоенного материала	Не знает значительной части материала дисциплины	Имеет поверхностные знания основного материала дисциплины, не усвоив его	Знает материал дисциплины в полном объеме	Обладает твердыми и полными знаниями материала дисциплины, владеет до-

		детали		полнительными знаниями
Полнота ответов на вопросы	Не дает ответы на большинство задаваемых вопросов	Дает неполные ответы на большинство вопросов	Дает полные ответы на большую часть заданных вопросов	Дает полные, развернутые ответы на все поставленные вопросы
Четкость изложения и интерпретации знаний	Излагает знания без логической последовательности	Излагает знания с нарушениями в логической последовательности	Излагает знания без нарушений в логической последовательности	Излагает знания в логической последовательности, самостоятельно их интерпретируя и анализируя
	Не иллюстрирует изложение поясняющими формулами, графиками, рисунками и примерами	Выполняет поясняющие формулы, графики и рисунки небрежно и с ошибками	Выполняет поясняющие формулы, рисунки и схемы корректно и правильно	Выполняет поясняющие рисунки и схемы точно и аккуратно, раскрывая полноту усвоенных знаний
	Не излагает или неверно излагает и интерпретирует знания	Допускает неточности в изложении и интерпретации знаний	Грамотно и по существу излагает знания	Грамотно и точно излагает знания, делает самостоятельные выводы

Оценка сформированности компетенций по показателю Умения.

Критерий	Уровень освоения и оценка			
	2	3	4	5
Умения выбора режима нейтрали в распределительных электрических сетях, анализировать качества электрической энергии, рассчитывать компенсацию реактивной мощности, выполнять мероприятия по регулированию (управлению) электропотребления в нормальном и аварийном режимах работы систем электроснабжения города	Не верно выбирает режимы нейтрали в распределительных сетях; не верно анализирует качество электрической энергии в точках передачи электрической энергии пользователям электрических сетей; не верно рассчитывает компенсацию реактивной мощности в распределительных сетях; не верно выполняет мероприятия по регулированию (управлению) электропотреб-	С дополнительной помощью или с ошибками и неточностями выбирает режимы нейтрали в распределительных сетях; с дополнительной помощью или с ошибками и неточностями анализирует качество электрической энергии в точках передачи электрической энергии пользователям электрических сетей; с дополнительной помощью или с ошибками и неточностями рассчитывает компенсацию реактивной	С небольшими недочетами и неточностями выбирает режимы нейтрали в распределительных сетях; с небольшими недочетами и неточностями анализирует качество электрической энергии в точках передачи электрической энергии пользователям электрических сетей; с небольшими недочетами и неточностями рассчитывает компенсацию реактивной мощности в распредели-	Безошибочно выбирает режимы нейтрали в распределительных сетях; безошибочно анализирует качество электрической энергии в точках передачи электрической энергии пользователям электрических сетей; безошибочно рассчитывает компенсацию реактивной мощности в распределительных сетях; безошибочно выполняет мероприятия по регулированию (управлению) электропотреб-

	ления в нормальном и аварийном режимах работы систем электроснабжения города	мощности в распределительных сетях; с дополнительной помощью или с ошибками и неточностями выполняет мероприятия по регулированию (управлению) электропотребления в нормальном и аварийном режимах работы систем электроснабжения города	тельных сетях; с небольшими недочетами и неточностями выполняет мероприятия по регулированию (управлению) электропотребления в нормальном и аварийном режимах работы систем электроснабжения города	ления в нормальном и аварийном режимах работы систем электроснабжения города
Полнота ответа на вопросы экзаменационного билета	Ответы на вопросы экз. билета даны не верно	Ответы даны не в полном объеме	Ответы на вопросы билета раскрыты полностью	Ответы выполнены полностью, рациональным способом
Качество ответа на вопросы экзаменационного билета	Имеются существенные ошибки при ответе на вопросы билета	Ответы выполнены с существенными неточностями, не носящими принципиальный характер	Ответы выполнены с небольшими неточностями	Ответы выполнены без ошибок
Самостоятельность подготовки ответа на вопросы экзаменационного билета	Не может подготовить ответы, в том числе и с дополнительной помощью	Может выполнить задание только с дополнительной помощью	Выполняет задание в основном самостоятельно	Самостоятельно выполняет задание
Умение сравнивать, сопоставлять и обобщать и делать выводы	Не умеет сравнивать, сопоставлять и обобщать, а также делать выводы при ответе на вопросы билета	Допускает ошибки при сопоставлении, обобщении и при формулировании выводов на заданные вопросы	Умеет сравнивать, сопоставлять и обобщать, но допускает небольшие неточности при формулировании выводов	Умеет сравнивать, сопоставлять и обобщать, а также делает верные выводы на задаваемые вопросы
Качество оформления ответа на вопросы экзаменационного билета	Ответы оформлены настолько неряшливо, что не поддаются проверке	Ответы оформлены неаккуратно, отсутствуют необходимые пояснения в виде графиков, схем и формул	Ответы оформлены аккуратно, с необходимыми пояснениями	Ответы оформлены аккуратно, с необходимыми пояснениями и ссылками на используемые источники
Правильность применения теоретического материала	При объяснении теоретического материала допускаются грубые ошибки в технических терминах	Объясняя теоретический материал, допускает ошибки, не носящие принципиальный характер	Теоретический материал применен и интерпретирован в целом правильно, но с существенными неточностями	Теоретический материал применен и интерпретирован правильно

Оценка сформированности компетенций по показателю *Навыки*.

Критерий	Уровень освоения и оценка			
	2	3	4	5
Навыки анализа качества электрической энергии для оценки экономического и технологического ущерба, расчета компенсации реактивной мощности для снижения потерь мощности распределительных электрических сетях	Не может выполнить анализ качества электрической энергии оценки экономического и технологического ущерба, для ; примеры расчета компенсации реактивной мощности для снижения потерь мощности и электроэнергии распределительных электрических сетях приведены не верно.	В неполном объеме, с недочетами, неточностями и ошибками выполняет анализ качества электрической энергии оценки экономического и технологического ущерба, для; примеры расчета компенсации реактивной мощности для снижения потерь мощности и электроэнергии распределительных электрических сетях приведены в неполном объеме, с недочетами, неточностями и ошибками.	С небольшими недочетами и неточностями выполняет анализ качества электрической энергии оценки экономического и технологического ущерба, для; примеры расчета компенсации реактивной мощности для снижения потерь мощности и электроэнергии распределительных электрических сетях приведены с небольшими недочетами и неточностями.	Безошибочно выполняет анализ качества электрической энергии оценки экономического и технологического ущерба, для; примеры расчета компенсации реактивной мощности для снижения потерь мощности и электроэнергии распределительных электрических сетях приведены безошибочно.
Выбор методики формирования ответов на вопросы билета	Неверно выбрана методика подготовки ответов	Методика формирования ответов выбрана в целом верно, но имеются незначительные неточности при описании расчетных зависимостей и графического материала	Методика выполнения ответов выбрана верно, но имеются недочеты, не относящиеся к основным расчетным зависимостям и графическому материалу	Выбрана верная или наиболее рациональная методика формирования ответов с применением графического и аналитического методов
Анализ результатов решения задачи	Не произведен анализ результатов решения задачи	Анализ результатов, полученных при решении задачи, выполняется только при помощи преподавателя	Допускаются незначительные неточности в ходе анализа результатов решения задачи	Произведен анализ результатов решения задачи и сделаны исчерпывающие выводы
Обоснование полученных результатов	Представляемые результаты не обоснованы	Имеются замечания к полученным результатам, отсутствует в достаточной степени их обоснование	Представляемые результаты обоснованы и в целом аргументированы, имеются ссылки на учебно-методическую литературу	Представляемые результаты обоснованы, четко аргументированы с указанием ссылок на нормативные, справочные и учебно-методические источники

При промежуточной аттестации в форме **курсовой работы:**

Оценка сформированности компетенций по показателю Знания.

Критерий	Уровень освоения и оценка			
	2	3	4	5
Знания общих сведений о системах электроснабжения, принципах построения, конструктивных особенностях, общих алгоритмов проектирования систем электроснабжения, закономерностей формирования величины расчетной нагрузки на различных уровнях системы электроснабжения.	Не знает общих алгоритмов проектирования, принципов построения, конструктивных особенностей систем электроснабжения селитебных территорий города. Не знает закономерностей формирования величины расчетной нагрузки потребителей селитебных территорий города.	С ошибками и неточностями знает общие алгоритмы проектирования, принципы построения, конструктивные особенности систем электроснабжения селитебных территорий города. С ошибками и неточностями знает закономерности формирования величины расчетной нагрузки потребителей селитебных территорий города. Возможные неточности и ошибки исправляет с помощью преподавателя.	Уверенно в целом, с небольшими неточностями знает общие алгоритмы проектирования, принципы построения, конструктивные особенности систем электроснабжения селитебных территорий города. Уверенно в целом, с небольшими неточностями знает закономерности формирования величины расчетной нагрузки потребителей селитебных территорий города. Возможные неточности исправляет сам, без помощи преподавателя.	Безошибочно знает общие алгоритмы проектирования, принципы построения, конструктивные особенности систем электроснабжения селитебных территорий города. Безошибочно знает закономерности формирования величины расчетной нагрузки потребителей селитебных территорий города.

<p>Знания основных светотехнических параметров утилитарного наружного освещения, норм искусственного освещения селитебных территорий городов.</p>	<p>Не знает основных светотехнических параметров, используемых для расчета режимов систем освещения селитебных территорий Не знает норм искусственного освещения при расчетах режимов систем освещения селитебных территорий города</p>	<p>С ошибками и неточностями знает основные светотехнические параметры, используемые для расчета режимов систем освещения селитебных территорий. С ошибками и неточностями знает нормы искусственного освещения при расчетах режимов систем освещения селитебных территорий города. Возможные неточности и ошибки исправляет с помощью преподавателя.</p>	<p>Уверенно в целом, с небольшими неточностями знает основные светотехнические параметры, используемые для расчета режимов систем освещения селитебных территорий. Уверенно в целом, с небольшими неточностями знает нормы искусственного освещения при расчетах режимов систем освещения селитебных территорий города. Возможные неточности исправляет сам, без помощи преподавателя.</p>	<p>Безошибочно знает основные светотехнические параметры, используемые для расчета режимов систем освещения селитебных территорий. Безошибочно знает нормы искусственного освещения при расчетах режимов систем освещения селитебных территорий города.</p>
<p>Полнота ответов на вопросы для защиты курсовой работы.</p>	<p>Не знает основных схем распределительных устройств электроустановок, структурных схем электрических станций и подстанций; не отвечает на типовые вопросы для защиты курсовой работы.</p>	<p>С ошибками и неточностями знает основные схемы распределительных устройств электроустановок, структурные схемы электрических станций и подстанций; отвечает лишь на некоторые типовые вопросы для защиты курсовой работы. Возможные неточности и ошибки исправляет с помощью преподавателя.</p>	<p>Уверенно в целом, с небольшими неточностями знает основные схемы распределительных устройств электроустановок, структурные схемы электрических станций и подстанций; частично верно отвечает на типовые вопросы для защиты курсовой работы. Возможные неточности исправляет сам, без помощи преподавателя.</p>	<p>Безошибочно знает основные схемы распределительных устройств электроустановок, структурные схемы электрических станций и подстанций; полностью верно отвечает на типовые вопросы для защиты курсовой работы.</p>

Оценка сформированности компетенций по показателю Умения.

Критерий	Уровень освоения и оценка			
	2	3	4	5
Умения применять современные методы проектирования систем электроснабжения с учетом требований технического задания и нормативно-технической документации, соблюдая различные технические, энергоэффективные и экологические требования.	Не верно применяет современные методы проектирования систем электроснабжения селитебных территорий города с учетом требований технического задания и нормативно-технической документации.	С дополнительной помощью или с ошибками и неточностями применяет современные методы проектирования систем электроснабжения селитебных территорий города с учетом требований технического задания и нормативно-технической документации.	С небольшими недочетами и неточностями применяет современные методы проектирования систем электроснабжения селитебных территорий города с учетом требований технического задания и нормативно-технической документации.	Безошибочно применяет современные методы проектирования систем электроснабжения селитебных территорий города с учетом требований технического задания и нормативно-технической документации.
Умения применять методы расчета параметров режимов систем наружного освещения, применять специализированное программное обеспечение для расчета светотехнических параметров систем наружного освещения	Не верно применяет методы расчета параметров режимов систем наружного освещения селитебных территорий города. Не может выполнять расчеты светотехнических параметров систем наружного освещения селитебных территорий города в специализированных программах	С дополнительной помощью или с ошибками и неточностями выполняет расчеты светотехнических параметров систем наружного освещения селитебных территорий города в специализированных программах	С небольшими недочетами и неточностями выполняет расчеты светотехнических параметров систем наружного освещения селитебных территорий города в специализированных программах	Безошибочно применяет методы расчета параметров режимов систем наружного освещения селитебных территорий города. Безошибочно выполняет расчеты светотехнических параметров систем наружного освещения селитебных территорий города в специализированных программах
Самостоятельность выполнения задания.	Не может выполнить расчеты в рамках выполнения курсовой работы, в том числе и с дополнительной помощью.	С дополнительной помощью или с ошибками и неточностями выполняет все расчеты в курсовой работе. Возможные неточности и ошибки исправляет с помощью преподавателя.	Самостоятельно и в целом уверенно, с небольшими неточностями выполняет все расчеты в курсовой работе. Возможные неточности исправляет сам, без помощи преподавателя.	Самостоятельно и безошибочно выполняет все расчеты в курсовой работе.

Правильность применения теоретического материала.	При применении теоретического (лекционного) материала допускаются ошибки, относящиеся к разделам курсовой работы.	Теоретический (лекционный) материал применяется и интерпретируется с ошибками и неточностями при выполнении всех разделов курсовой работы. Возможные неточности и ошибки исправляет с помощью преподавателя.	Теоретический (лекционный) материал применяется и интерпретируется в целом правильно, с небольшими неточностями при выполнении всех разделов курсовой работы. Возможные неточности исправляет сам, без помощи преподавателя.	Теоретический (лекционный) материал применяется и интерпретируется правильно при выполнении всех разделов курсовой работы.
Полнота выполнения заданий, полнота ответов на дополнительные вопросы.	Имеются существенные ошибки при выполнении разделов курсовой работы, не отвечает на дополнительные вопросы.	С ошибками выполняет расчеты при выполнении разделов курсовой работы, отвечает на дополнительные вопросы с ошибками.	В целом верно выполняет расчеты при выполнении разделов курсовой работы, отвечает на дополнительные вопросы с небольшими неточностями.	Верно выполняет расчеты при выполнении разделов курсовой работы, безошибочно отвечает на дополнительные вопросы.
Умение сравнивать, делать выводы по результатам выполненного задания.	Не умеет сравнивать, сопоставлять и обобщать, а также делать выводы по результатам выполнения разделов курсовой работы.	С трудом обобщает данные, оценивает полученные результаты, делает выводы по результатам выполнения разделов курсовой работы с недочетами, неточностями и ошибками.	Обобщает данные, оценивает полученные результаты, делает выводы по результатам выполнения разделов курсовой работы с небольшими недочетами и неточностями.	Сравнивает, сопоставляет и обобщает данные, самостоятельно оценивает полученные результаты, безошибочно делает выводы по результатам выполнения разделов курсовой работы.
Качество оформления заданий.	Пояснительная записка и графическая часть курсовой работы оформлены не в соответствии с требованиями, не полностью, имеются грубые ошибки. Или пояснительная записка и графическая часть курсовой работы не оформлены вообще.	Пояснительная записка и графическая часть курсовой работы оформлены лишь частично в соответствии с требованиями, в неполном объеме, с недочетами, неточностями и ошибками.	Пояснительная записка и графическая часть курсовой работы оформлены в соответствии с требованиями, в достаточном объеме, с небольшими недочетами и неточностями.	Пояснительная записка и графическая часть курсовой работы оформлены в соответствии с требованиями, в полном объеме, безошибочно.

Оценка сформированности компетенций по показателю Навыки.

Критерий	Уровень освоения и оценка			
	2	3	4	5
Навыки практических методов расчета величины расчетной нагрузки, проектирования систем электроснабжения.	Расчеты величин расчетной нагрузки потребителей селитебных территорий города выполнены не верно	Расчеты величин расчетной нагрузки потребителей селитебных территорий города выполнены в неполном объеме, с недочетами, неточностями и ошибками, по исходным данным и рекомендуемым методикам.	Расчеты величин расчетной нагрузки потребителей селитебных территорий города выполнены с небольшими недочетами и неточностями, по исходным данным и рекомендуемым методикам.	Расчеты величин расчетной нагрузки потребителей селитебных территорий города выполнены безошибочно, по исходным данным и рекомендуемым методикам.
Навыки расчетов светотехнических параметров режимов наружного освещения селитебных территорий города с применением специализированного программного обеспечения	Расчеты светотехнических параметров режимов наружного освещения селитебных территорий города с применением специализированного программного обеспечения выполнены не верно	Расчеты светотехнических параметров режимов наружного освещения селитебных территорий города с применением специализированного программного обеспечения выполнены с недочетами, неточностями и ошибками.	Расчеты светотехнических параметров режимов наружного освещения селитебных территорий города с применением специализированного программного обеспечения выполнены с небольшими недочетами и неточностями	Расчеты светотехнических параметров режимов наружного освещения селитебных территорий города с применением специализированного программного обеспечения выполнены безошибочно
Выбор методики выполнения задания.	Неверно выбрана методика выполнения разделов курсовой работы.	Методика выполнения разделов курсовой работы выбрана не подходящая и без учета исходных данных.	Методика выполнения разделов курсовой работы выбрана в целом верно с учетом исходных данных.	Методика выполнения разделов курсовой работы выбрана безошибочно с учетом исходных данных.
Анализ и обоснование полученных результатов.	Не произведен анализ результатов выполнения разделов курсовой работы.	Произведен анализ результатов выполнения разделов курсовой работы с ошибками, сделаны выводы с недочетами, неточностями и ошибками. Результаты работы не обоснованы.	Произведен анализ результатов выполнения разделов курсовой работы, сделаны выводы с небольшими недочетами и неточностями. Результаты работы обоснованы, имеются ссылки на нормативные, справочные и учебно-методические источники.	Произведен анализ результатов выполнения разделов курсовой работы, сделаны безошибочные выводы. Результаты работы обоснованы и в целом аргументированы, имеются ссылки на нормативные, справочные и учебно-методические источники.

6. МАТЕРИАЛЬНО-ТЕХНИЧЕСКОЕ И УЧЕБНО-МЕТОДИЧЕСКОЕ ОБЕСПЕЧЕНИЕ

1.1. Материально-техническое обеспечение

№	Наименование специальных помещений и помещений для самостоятельной работы	Оснащенность специальных помещений и помещений для самостоятельной работы
1	Учебная аудитория для проведения лекционных занятий	Специализированная мебель; мультимедийный проектор, переносной экран, ноутбук
2	Учебная аудитория для проведения практических занятий, консультаций, текущего контроля, промежуточной аттестации.	Учебная аудитория кафедры «Электроэнергетика и автоматика» (лаборатория электроэнергетических систем). Специализированная мебель; мультимедийный проектор, переносной экран, ноутбук.
3	Учебная аудитория для проведения практических занятий, лабораторных работ, консультаций, текущего контроля, промежуточной аттестации.	Лаборатория электроснабжения; лаборатория электропривода и электрооборудования; лаборатория электрических аппаратов; Учебный полигон кафедры «Электроэнергетика и автоматика»; Ветро-солнечная станция кафедры «Электроэнергетика и автоматика». Лабораторный стенд НТЦ-10.10 "Электроснабжение промышленных предприятий". Комплект учебно-лабораторного оборудования "Электромонтаж в жилых и офисных помещениях" (Артикул: УП5023). Комплект учебного лабораторного стенда ГалСен ОЭБ1-С-Р Специализированная мебель, мультимедийный проектор, переносной экран, ноутбук.
4	Читальный зал библиотеки для самостоятельной работы	Специализированная мебель; компьютерная техника, подключенная к сети «Интернет», имеющая доступ в электронную информационно-образовательную среду

6.2. Лицензионное и свободно распространяемое программное обеспечение

№	Перечень лицензионного программного обеспечения.	Реквизиты подтверждающего документа
1	Microsoft Windows 10 Корпоративная	Соглашение Microsoft Open Value Subscription V6328633. Соглашение действительно с 02.10.2017 по 31.10.2023). Договор поставки ПО 0326100004117000038-0003147-01 от 06.10.2017
2	Microsoft Office Professional Plus 2016	Соглашение Microsoft Open Value Subscription V6328633. Соглашение действительно с 02.10.2017 по 31.10.2023
3	Kaspersky Endpoint Security «Стандарт-	Сублицензионный договор № 102 от

	ный Russian Edition»	24.05.2018. Срок действия лицензии до 19.08.2020 Гражданско-правовой Договор (Контракт) № 27782 «Поставка продления права пользования (лицензии) Kaspersky Endpoint Security от 03.06.2020. Срок действия лицензии 19.08.2022г.
4	Google Chrome	Свободно распространяемое ПО согласно условиям лицензионного соглашения
5	Mozilla Firefox	Свободно распространяемое ПО согласно условиям лицензионного соглашения
6	Light-in-night road	Свободно распространяемое ПО согласно условиям лицензионного соглашения
7	DIALux EVO	Свободно распространяемое ПО согласно условиям лицензионного соглашения

6.3. Перечень учебных изданий и учебно-методических материалов

1. Белоусов А.В. Электроснабжение [Текст] : учебное пособие для студентов направления бакалавриата 13.03.02 - Электроэнергетика и электротехника / А. В. Белоусов, А. В. Сапрыка ; Министерство образования и науки Российской Федерации, Белгородский государственный технологический университет им. В. Г. Шухова. - Белгород : Изд-во БГТУ, 2016. - 154 с. : ил., табл.; 21 см.

2. Современные технологии в осветительном комплексе города [Текст] : монография / [А. В. Сапрыка, А. В. Белоусов, Р. С. Сингатулин и др.]. - Белгород : Изд-во БГТУ, 2017. - 255 с. : ил., табл.; 20 см.; ISBN 978-5-361-00579-6 : 500 экз.

3. Проектирование электроснабжения жилого микрорайона города [Текст] : учебное пособие для студентов направления 13.03.02 - Электроэнергетика и электротехника / А. В. Сапрыка, А. В. Белоусов, А. Г. Тоушкин, А. А. Воловиков ; Министерство образования и науки Российской Федерации, Белгородский государственный технологический университет имени В. Г. Шухова. - Белгород : Изд-во БГТУ, 2017. - 164 с. : ил., табл.; 29 см.; ISBN 978-5-361-00469-0 : 100 экз.

4. Гужов, Н. П. Системы электроснабжения : учебник / Н. П. Гужов, В. Я. Ольховский, Д. А. Павлюченко. — Новосибирск : НГТУ, 2015. — 258 с. — ISBN 978-5-7782-2734-7. — Текст : электронный // Лань : электронно-библиотечная система. — URL: <https://e.lanbook.com/book/118118>. — Режим доступа: для авториз. пользователей.

5. Мясоедов, Ю. В. Интеллектуализация систем электроснабжения городов : учебное пособие / Ю. В. Мясоедов, Н. В. Савина. — Благовещенск : АмГУ, 2017. — 164 с. — ISBN 978-5-93493-285-6. — Текст : электронный // Лань : электронно-библиотечная система. — URL: <https://e.lanbook.com/book/156431>. — Режим доступа: для авториз. пользователей.

6. Газизова, О. В. Специальные вопросы электроснабжения : учебное пособие / О. В. Газизова, Ю. Н. Кондрашова, А. Н. Шеметов. — Магнитогорск : МГТУ им. Г.И. Носова, 2020 — Часть 1 — 2020. — 294 с. — ISBN 978-5-9967-1858-0. — Текст : электронный // Лань : электронно-библиотечная система. — URL: <https://e.lanbook.com/book/162564>. — Режим доступа: для авториз. пользователей.

7. Мясоедов, Ю. В. Интеллектуализация систем электроснабжения городов : учебное пособие / Ю. В. Мясоедов, Н. В. Савина. — Благовещенск : АмГУ, 2017. — 164 с. — ISBN 978-5-93493-285-6. — Текст : электронный // Лань : электронно-библиотечная система. — URL: <https://e.lanbook.com/book/156431>. — Режим до-

ступа: для авториз. пользователей.

8. Авербух, М. А. Минимизация потерь электроэнергии в системах электро-снабжения индивидуального жилищного строительства : монография / М. А. Авербух. — Белгород : БГТУ им. В.Г. Шухова, 2019. — 149 с. — ISBN 978-5-361-00691-5. — Текст : электронный // Лань : электронно-библиотечная система. — URL: <https://e.lanbook.com/book/177588> (дата обращения: 20.02.2022). — Режим доступа: для авториз. пользователей.

9. Меликов, А. В. Теория надежности элементов электротехнических комплексов и систем электроснабжения : учебное пособие / А. В. Меликов. — Волгоград : Волгоградский ГАУ, 2019. — 96 с. — ISBN 978-5-4479-0193-6. — Текст : электронный // Лань : электронно-библиотечная система. — URL: <https://e.lanbook.com/book/139223> (дата обращения: 20.02.2022). — Режим доступа: для авториз. пользователей.

10. Стрельников, Н. А. Электроснабжение промышленных предприятий : учебное пособие : [16+] / Н. А. Стрельников. — Новосибирск : Новосибирский государственный технический университет, 2013. — 100 с. — Режим доступа: по подписке. — URL: <https://biblioclub.ru/index.php?page=book&id=228801>. — ISBN 978-5-7782-2193-2. — Текст : электронный.

6.4. Перечень интернет ресурсов, профессиональных баз данных, информационно-справочных систем

1. РД 34.20.185-94. Инструкция по проектированию городских электрических сетей. Утверждена: Министерством топлива и энергетики Российской Федерации. Дата введения 1995-01-01// Техэксперт : [сайт]. - URL : <https://docs.cntd.ru/document/1200004921> (дата обращения: 10.06.2018).

2. СП 256.1325800.2016. Свод правил. Электроустановки жилых и общественных зданий. Правила проектирования и монтажа. Утвержден: Приказом Министерства строительства и жилищно-коммунального хозяйства Российской Федерации от 29 августа 2016 г. N 602-пр.// Техэксперт : [сайт]. - URL : <https://docs.cntd.ru/document/1200139957> (дата обращения: 10.06.2018).

3. СП 52.13330.2016. Естественное и искусственное освещение. Актуализированная редакция СНиП 23-05-95*. Утвержден: приказом Министерства строительства и жилищно-коммунального хозяйства Российской Федерации от 7 ноября 2016 г. N 777/пр.// Техэксперт : [сайт]. - URL : <https://docs.cntd.ru/document/456054197>(дата обращения: 10.06.2018).

4. Правила устройства электроустановок Седьмое издание. Утверждено: Министерством энергетики Российской Федерации, приказ от 8 июля 2002 г. N 204.// Техэксперт : [сайт]. - URL : <https://docs.cntd.ru/document/1200030216>(дата обращения: 10.06.2018).

5. ГОСТ 32144 – 2013. Нормы качества электроэнергии в системах электро-снабжения общего назначения. Утвержден: риказом Федерального агентства по техническому регулированию и метрологии от 22 июля 2013 г. N 400-ст. // Техэксперт : [сайт]. - URL : <https://docs.cntd.ru/document/1200104301> (дата обращения: 10.06.2018).

7. УТВЕРЖДЕНИЕ РАБОЧЕЙ ПРОГРАММЫ¹

Рабочая программа утверждена на 20____ /20____ учебный год
без изменений / с изменениями, дополнениями²

Протокол № _____ заседания кафедры от «__» _____ 20____ г.

Заведующий кафедрой _____
подпись, ФИО

Директор института _____
подпись, ФИО

¹ Заполняется каждый учебный год на отдельных листах

² Нужно подчеркнуть