

МИНОБРНАУКИ РОССИИ
ФЕДЕРАЛЬНОЕ ГОСУДАРСТВЕННОЕ БЮДЖЕТНОЕ ОБРАЗОВАТЕЛЬНОЕ УЧРЕЖДЕНИЕ
ВЫСШЕГО ОБРАЗОВАНИЯ
**«БЕЛГОРОДСКИЙ ГОСУДАРСТВЕННЫЙ
ТЕХНОЛОГИЧЕСКИЙ УНИВЕРСИТЕТ им. В.Г.ШУХОВА»**
(БГТУ им. В.Г. Шухова)

СОГЛАСОВАНО

Директор института заочного образования

канд. пед. наук, доцент С.Е. Спесивцева
« 20 / 09 / 2021 г.



УТВЕРЖДАЮ

Директор института энергетики, информационных технологий и управляющих систем

канд. техн. наук, доцент А.В. Белоусов
« 20 / 09 / 2021 г.



РАБОЧАЯ ПРОГРАММА

дисциплины

ПЕРЕХОДНЫЕ ПРОЦЕССЫ

В ЭЛЕКТРОЭНЕРГЕТИЧЕСКИХ СИСТЕМАХ

направление подготовки:

13.03.02 Электроэнергетика и электротехника

профиль подготовки:

Электроснабжение

Квалификация

бакалавр

Форма обучения

заочная

Институт энергетики, информационных технологий и управляющих систем
Кафедра электроэнергетики и автоматики

Белгород 2021

Программа дисциплины составлена на основании требований:

▪ Федерального государственного образовательного стандарта высшего образования – бакалавриат по направлению подготовки 13.03.02 Электроэнергетика и электротехника, утвержденным приказом № 144 Министерства образования и науки Российской Федерации 28 февраля 2018 г.

▪ учебного плана, утвержденного ученым советом БГТУ им. В. Г. Шухова в 2021 году.

Составитель: канд. техн. наук, доцент  (О. И. Кирилина)

Рабочая программа обсуждена на заседании кафедры электроэнергетики и автоматике

« 15 » мая 2021 г., протокол № 11

Заведующий кафедрой: канд. техн. наук, доцент  (А.В. Белоусов)


Рабочая программа согласована с выпускающей кафедрой электроэнергетики и автоматике

Заведующий кафедрой: канд. техн. наук, доцент  (А.В. Белоусов)

« 15 » мая 2021 г.

Рабочая программа одобрена методической комиссией института энергетики, информационных технологий и управляющих систем

« 20 » мая 2021 г., протокол № 9

Председатель: канд. техн. наук, доцент  (А.Н. Семернин)

1. ПЛАНИРУЕМЫЕ РЕЗУЛЬТАТЫ ОБУЧЕНИЯ ПО ДИСЦИПЛИНЕ

Категория (группа) компетенций	Код и наименование компетенции	Код и наименование индикатора достижения компетенции	Наименование показателя оценивания результата обучения по дисциплине
Профессиональная	ПК-1. Способен участвовать в проектировании систем электроснабжения объектов	ПК-1.4. Использует математический аппарат для расчета параметров переходных процессов в электроэнергетических системах при различных видах повреждений	<p>Знания основных математических зависимостей, описывающих периодические и апериодические процессы в электрических системах, законы разложения несимметричных процессов в трехфазных сетях переменного тока на симметричные составляющие; законы эквивалентирования элементов схем замещения; основных законов обеспечения статической и динамической устойчивости двигательной нагрузки;</p> <p>Умения выбирать места расположения расчетных точек и составлять с учетом их расположения схемы замещения отдельных последовательностей, определять параметры элементов схем замещения; строить угловые характеристики электропередачи для определения критериев устойчивости;</p> <p>Навыки расчета токов короткого замыкания при различных видах повреждений, выбора токоограничивающих средств и повышения устойчивости электроэнергетических систем;</p>
...	ПК-3. Способен анализировать режимы работы систем электроснабжения объектов	ПК-3.3. Анализирует причины возникновения, картину протекания и прогнозы последствий переходных процессов в системах электроснабжения для разработки мероприятий по предотвращению аварийных ситуаций и обеспечения электробезопасности	<p>Знания физической сути причин возникновения аварийных ситуаций в системах трехфазного тока и мероприятий по обеспечению надежности работы электрооборудования и электробезопасности на территориях электроустановок; законов зависимости напряжения на статоре двигателя от длительности протекания токов короткого замыкания при определении тока подпитки, а также для определения уставок АВР</p> <p>Умения анализировать аварийные переходные режимы работы систем электроснабжения, для которых определяются уставки срабатывания устройств защиты, и выявляется возможность восстановления установившегося режима всей системы электроснабжения или ее части</p> <p>Навыки анализа причин возникновения, картины протекания и прогноза последствий переходных процессов в системах электроснабжения для разработки мероприятий по предотвращению аварийных ситуаций и обеспечения электробезопасности;</p>

2. МЕСТО ДИСЦИПЛИНЫ В СТРУКТУРЕ ОБРАЗОВАТЕЛЬНОЙ ПРОГРАММЫ

1. Компетенция ПК-1. Способен участвовать в проектировании систем электроснабжения объектов

Данная компетенция формируется следующими дисциплинами

Стадия	Наименования дисциплины
1	Инженерная экология
2	Математические задачи электроэнергетики
3	Электроснабжение
4	Переходные процессы в электроэнергетических системах
5	Электроснабжение цеховых электроприемников
6	Электроснабжение промышленных предприятий
7	Релейная защита и автоматизация электроэнергетических систем
8	Проектирование систем электроснабжения жилых зданий
9	Проектирование систем электроснабжения общественных зданий и сооружений
10	Электрические станции и подстанции
11	Электроэнергетические системы и сети
12	Автоматизированные системы диспетчерского управления
13	Экономика энергетики
14	Производственная преддипломная практика

2. Компетенция ПК-3. Способен анализировать режимы работы систем электроснабжения объектов

Данная компетенция формируется следующими дисциплинами

Стадия	Наименования дисциплины
1	Электроснабжение
2	Основы электропривода
3	Переходные процессы в электроэнергетических системах
4	Силовая электроника
5	Электробезопасность
6	Электрические станции и подстанции
7	Электроэнергетические системы и сети

3. ОБЪЕМ ДИСЦИПЛИНЫ

Общая трудоемкость дисциплины составляет 5 зач. единиц, 180 часов.

Дисциплина реализуется в рамках практической подготовки: 2 зач.единицы.

Форма промежуточной аттестации экзамен (8 семестр)

Вид учебной работы	Всего часов	Семестр № 6
Общая трудоемкость дисциплины, час	180	180
Контактная работа (аудиторные занятия), в т.ч.:	14	14
лекции	6	6
лабораторные	2	2
практические	4	4
групповые консультации в период теоретического обучения и промежуточной аттестации	2	2
Самостоятельная работа студентов, включая индивидуальные и групповые консультации, в том числе:	166	166
Курсовой проект	-	-
Курсовая работа	-	-
Расчетно-графическое задание	18	18
Индивидуальное домашнее задание		
Самостоятельная работа на подготовку к аудиторным занятиям (лекции, практические занятия, лабораторные занятия)	112	112
Экзамен	36	36

4. СОДЕРЖАНИЕ ДИСЦИПЛИНЫ

4.1 Наименование тем, их содержание и объем

Курс 3 Семестр 9

№ п/п	Наименование раздела (краткое содержание)	Объем на тематический раздел по видам учебной нагрузки, час			
		Лекции	Практические занятия	Лабораторные занятия	Самостоятельная работа
1. Симметричные электромагнитные переходные процессы					
1.1	Основные понятия об электромагнитных переходных процессах в электрической системе. Основные виды коротких замыканий, относительная вероятность их возникновения в электрических системах. Причины возникновения и последствия коротких замыканий	1	-	-	5
1.2	Переходный процесс при трехфазном коротком замыкании в цепи, питаемой от шин неизменного напряжения	1	-	-	6

1.3	Переходный процесс при трехфазном коротком замыкании в цепи, питающейся от генератора ограниченной мощности	-	-	1	6
2. Составление и эквивалентирование схем замещения					
2.1	Представление отдельных элементов электрических систем в схемах замещения. Составление схем замещения для расчёта электромагнитных переходных процессов в электрических сетях	1	1	-	8
2.2	Система относительных единиц. Составление схемы замещения при расчете в относительных единицах, точное и приближенное приведение	-	-	-	8
2.3	Составление схемы замещения при расчете в именованных единицах, точное и приближенное приведение	-	-	-	8
3. Расчёты токов трехфазного короткого замыкания					
3.1	Расчёты токов трехфазного короткого замыкания в начальный момент времени; определение ударных токов. Расчёты периодической и аperiodической составляющих тока короткого замыкания для произвольного момента времени. Типовые кривые	1	1	-	9
3.2	Учёт двигательной и комплексной нагрузки при расчёте токов короткого замыкания	-	-	-	6
3.3	Расчет токов короткого замыкания в электроустановках напряжением до 1000 В	-	-	-	6
4. Несимметричные переходные процессы					
4.1	Метод симметричных составляющих. Схемы замещения прямой, обратной и нулевой последовательностей	1	-	-	8
4.2	Однократная поперечная несимметрия. Однофазное и двухфазное короткие замыкания, двухфазное короткое замыкание на землю. Построение векторных диаграмм при несимметричных коротких замыканиях.	-	-	1	8
4.3	Алгоритм расчёта токов несимметричных коротких замыканий	-	-	-	7
5. Ограничение токов короткого замыкания					
5.1	Способы ограничения токов КЗ. Координация токов КЗ и параметров электрооборудования	-	-	-	7
6. Статическая и динамическая устойчивость СЭС					
6.1	Основные понятия и определения. Допущения, принимаемые при анализе устойчивости. Нормативные указания по анализу статической устойчивости. Угловая характеристика электропередачи. Влияние различных видов АРВ генератора на характеристику мощности	1	-	2	10
6.2	Анализ динамической устойчивости простейшей системы. Динамическая устойчивость при КЗ на линии. Предельный угол отключения КЗ	-	-	-	10
	ВСЕГО	6	2	4	112

4.2. Содержание практических (семинарских) занятий

№ п/п	Наименование раздела дисциплины	Тема практического (семинарского) занятия	К-во часов	К-во часов СРС
1	Составление и эквивалентирование схем замещения	Составление схем замещения при расчете в относительных единицах, точное и приближенное приведение Составление схем замещения при расчете в именованных единицах, точное и приближенное приведение Преобразование схем замещения	1	1
2	Расчёты токов трехфазного короткого замыкания	Расчёты токов трехфазного короткого замыкания в начальный и произвольный момент времени Учёт двигательной и комплексной нагрузки при расчёте токов короткого замыкания Расчет токов короткого замыкания в электроустановках напряжением до 1000 В	1	1
ИТОГО:			2	2

4.3. Содержание лабораторных занятий

№ п/п	Наименование раздела дисциплины	Тема лабораторного занятия	К-во часов	К-во часов СРС
1	Симметричные электромагнитные переходные процессы	Переходный процесс при симметричном коротком замыкании в электрической сети, питающейся от источника практически бесконечной мощности Переходный процесс при симметричном коротком замыкании в электрической сети, питающейся от синхронного генератора	2	2
2	Несимметричные переходные процессы	Переходный процесс при несимметричном коротком замыкании в электрической сети, питающейся от источника практически бесконечной мощности	2	2
ИТОГО:			4	4

4.4. Содержание расчетно-графического задания

РГЗ состоит из двух типовых заданий и теоретических вопросов. Задания содержат расчеты по определению токов трехфазного короткого замыкания и определения зависимости устойчивости электропередачи от ее различных параметров.

Выполнение РГЗ направлено на систематизацию, расширение и закрепление теоретических знаний, умений и практических навыков студентов при самостоятельном выполнении заданий.

В процессе выполнения РГЗ у студентов должно сложиться четкое представление об основных положениях расчетов токов трехфазного короткого замыкания и зависимости устойчивости электропередачи от ее параметров.

РГЗ оформляется на листах формата А4 объемом до 15 страниц и включает:

- титульный лист;
- задание;
- основные теоретические положения, расчётные формулы, расчёты, необходимые рисунки и характеристики;
- список используемой литературы.

Расчетно – графическое задание 1

Требуется рассчитать токи КЗ для трех точек: $K2$ – на шинах 115 кВ трансформатора ГПП; $K3$ – на шинах 6 кВ одной из секций ГПП; $K4$ – на шинах ВН ЦТП в максимальном и минимальном режимах энергосистемы

Исходная схема электроснабжения промышленного предприятия представлена на рис. 1.1.

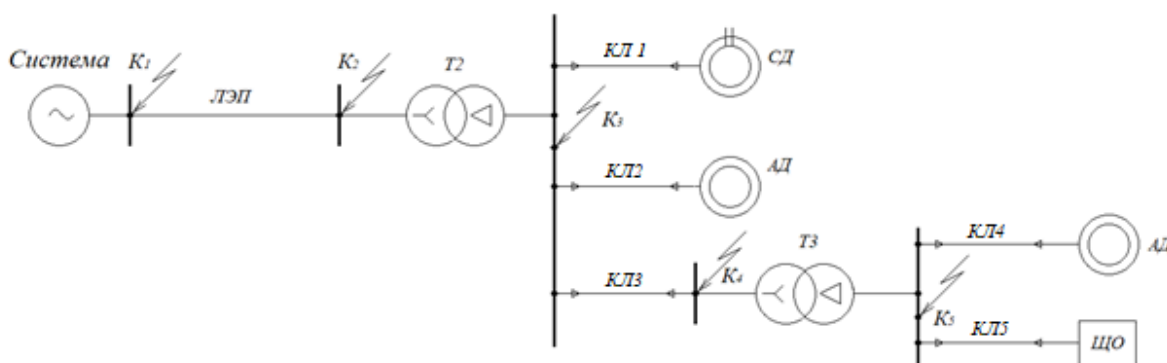


Рис. 1.1.

Исходные параметры питающей электропередачи приведены в таблице 1.1.

Таблица 1.1

Вариант	Мощность короткого замыкания системы		ЛЭП		Т2		
	S_{K3max} , МВА	S_{K3min} , МВА	l , км	Тип провода	$U_{НВ}$, кВ	$U_{НН}$, кВ	$U_{кз}$, %
1	3000	2500	30	АС-120	115	10,5	10,5
2	2800	2200	20	АС-95	115	10,5	10,5
3	2700	1800	25	АС-70	35	10,5	5,5

4	2600	2000	17	АС-95	35	6,6	5,5
5	2700	2100	22	АС-120	115	10,5	10,5
6	2800	2200	24	АС-95	115	10,5	10,5

Параметры кабельных линий распределительной сети схемы электроснабжения предприятия приведены в табл. 1.2

Таблица 1.2

Вариант	КЛ-1		КЛ-2		КЛ-3	
	$x_0, \text{ Ом/км}$	$l, \text{ км}$	$x_0, \text{ Ом/км}$	$l, \text{ км}$	$x_0, \text{ Ом/км}$	$l, \text{ км}$
1	0,164	0,35	0,150	0,10	0,134	0,85
2	0,123	0,73	0,134	0,64	0,150	0,48
3	0,134	0,65	0,164	0,09	0,150	0,08
4	0,164	0,35	0,150	0,10	0,134	0,85
5	0,123	0,73	0,134	0,64	0,150	0,56
6	0,134	0,65	0,164	0,09	0,150	0,06

Технические данные и тип высоковольтных электродвигателей приведен в табл. 1.3

Таблица 1.3

Вариант	СД			АД		
	$P_H, \text{ кВт}$	$x_d'', \%$	$\cos \varphi_H$	$P_H, \text{ кВт}$	$\cos \varphi_H$	k_i
1						
2	1250	0,16	0,9	630	0,85	4,5
3	1000	0,18	0,9	500	0,84	5,2
4	2500	0,2	0,9	1000	0,87	6
5	1250	0,16	0,9	1250	0,90	4
6	1000	0,18	0,9	630	0,88	5,5

Расчетно-графическое задание 2

Для системы, показанной на рис. 2.1, состоящей из станции Г, снабженной АРВ пропорционального типа, передающей мощность через электропередачу напряжением 220 кВ длиной $l=220$ км в систему, мощность которой значительно больше мощности станции требуется:

1. Исследовать влияние на коэффициент запаса статической устойчивости следующих факторов:

а) коэффициента мощности у шин приемной системы $\cos \varphi_0$ (значения $\cos \varphi_0$ принять равными: 0,7; 0,8; 0,9 – опережающего и отстающего характера, а также – 1,0);

б) переходного сопротивления генераторов передающей станции x_d' , принятых из диапазона типовых значений (0,15÷0,6);

в) длины линии l ;

г) количества расщепленных проводов в фазе линии электропередачи n ;

2. Определить запас статической устойчивости системы в следующих случаях:

а) при отсутствии АРВ генераторов;

б) при АРВ пропорционального типа;

в) при АРВ сильного действия;

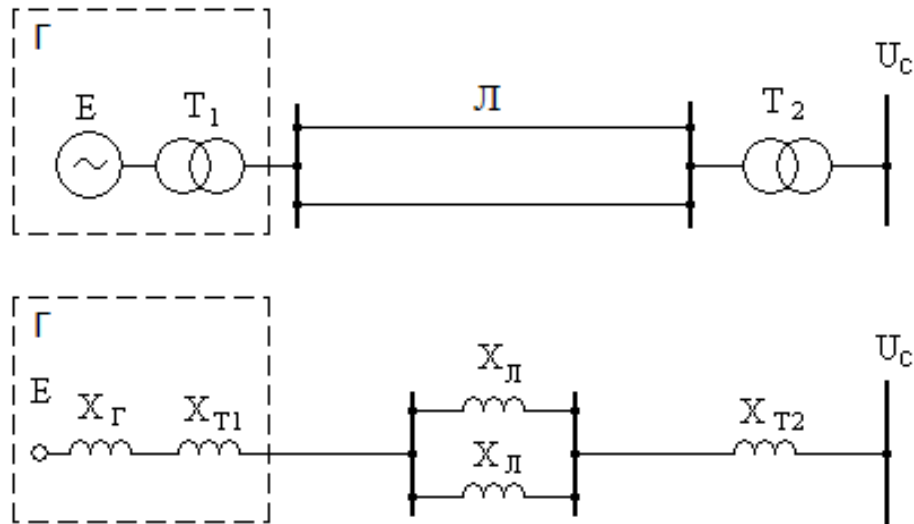


Рис. 2.1. Электропередача, связывающая электростанцию Γ с электрической системой неограниченной мощности

Параметры электропередачи и исходного режима принять согласно выбранному варианту из данных таблицы 1.

Регулятор возбуждения пропорционального типа учесть постоянством э.д.с. за переходным сопротивлением.

Напряжение на шинах приемной системы принять неизменным, равным 1, т.е. $U_C = 1$.

Таблица 2.1

Параметры исходного режима электропередачи

№ варианта	x_d	x'_d	x_{T1}	x_L	x_{T2}	P_0	$\cos\varphi_0$
1	1,8	0,461	0,197	0,7	0,142	0,583	0,85
2	1,8	0,461	0,185	0,7	0,142	0,580	0,80
3	1,8	0,461	0,197	0,8	0,142	0,620	0,85
4	1,6	0,461	0,197	0,7	0,138	0,574	0,90
5	1,8	0,480	0,197	0,7	0,142	0,643	0,80
6	1,8	0,461	0,232	0,7	0,142	0,585	0,85

5. ОЦЕНОЧНЫЕ МАТЕРИАЛЫ ДЛЯ ПРОВЕДЕНИЯ ТЕКУЩЕГО КОНТРОЛЯ, ПРОМЕЖУТОЧНОЙ АТТЕСТАЦИИ

5.1. Реализация компетенций

1 Компетенции:

ПК-1. Способен участвовать в проектировании систем электроснабжения объектов

ПК-3. Способен анализировать режимы работы систем электроснабжения объектов

Наименование индикатора достижения компетенции	Используемые средства оценивания
ПК-1.4. Демонстрирует навыки использования математического аппарата для расчета параметров переходных процессов в электроэнергетических системах при различных видах повреждений	Экзамен, защита РГЗ-1, защита лабораторных работ, собеседование; Выполнение заданий в рамках проведения практических занятий; тестирование по основным темам дисциплины
ПК-3.3. Анализирует причины возникновения, картину протекания и прогнозы последствий переходных процессов в системах электроснабжения для разработки мероприятий по предотвращению аварийных ситуаций и обеспечения электробезопасности	Экзамен, защита РГЗ-2, защита лабораторных работ, собеседование Выполнение заданий в рамках проведения практических занятий; тестирование по основным темам дисциплины

5.2. Типовые контрольные задания для аттестации

Аттестация осуществляется в конце шестого семестра, после завершения изучения дисциплины в форме экзамена

Вопросы для подготовки к экзамену

№ п/п	Наименование раздела дисциплины	Содержание вопросов (типовых заданий)
1	Введение в электромагнитные переходные процессы (ПК-1.4; ПК-3.3)	<ol style="list-style-type: none"> 1. Основные понятия об электромагнитных и электромеханических переходных процессах в электрической системе. 2. Основные виды коротких замыканий. Относительная вероятность их возникновения в электрических системах. 3. Какие виды нарушения режима относятся к продольной и поперечной несимметрии. 4. Основные допущения при расчете электромагнитных переходных процессов. 5. Процесс трехфазного к.з. в неразветвленной цепи. Кривые изменения тока и ее слагающие. 6. Условия, определяющие максимальное значение апериодической составляющей тока. 7. Условия возникновения максимума мгновенного значения полного тока. Ударный ток и ударный коэффициент. 8. Определение эквивалентной постоянной времени апериодической составляющей тока в разветвленной цепи. 9. Действующие значения полных величин и их отдельных слагающих. Основные упрощения. 10. Определение установившегося режима к.з. Основные характеристики и параметры синхронной машины.
1	Введение в	11. Расчет при отсутствии автоматического регулирования

	электромагнитные переходные процессы (ПК-1.4; ПК-3.3)	возбуждения (АРВ). Влияние АРВ. 12. Переходные ЭДС и сопротивление. Схема замещения СМ без демпферных контуров в начальный момент внезапного нарушения режима. Векторная диаграмма.
2	Составление и эквивалентирование схем замещения (ПК-1.4; ПК-3.3)	13. Преимущества и недостатки системы относительных единиц по сравнению с системой именованных единиц. 14. Приведение ЭДС и сопротивлений элементов схемы к выбранным базисным условиям. 15. Составление схемы замещения при расчете в относительных единицах. Точное и приближенное приведение. 16. Составление схемы замещения при расчете в именованных единицах. Точное и приближенное приведение. 17. Преобразование схем замещения. 18. Последовательное и параллельное соединение элементов схемы замещения. 19. Преобразование треугольника в эквивалентную звезду. 20. Преобразование звезды в эквивалентный треугольник. 21. Преобразование многолучевой звезды в многоугольник с диагоналями. 22. Замена нескольких источников эквивалентным. 23. Разделение связанных цепей. Коэффициенты токораспределения.
3	Расчёты токов трехфазного короткого замыкания (ПК-1.4; ПК-3.3)	24. Основные допущения при практических методах расчета к.з. 25. Различия между практическими методами. 26. Практический расчет начального сверхпереходного и ударного токов при к.з., несинхронном включении генераторов, пуске двигателей. 27. Метод расчетных и типовых кривых. Порядок расчета по общему изменению. 28. Порядок расчета по индивидуальному изменению. Приближенный учет системы. 29. Учет электродвигателей при расчете токов к.з. 30. Как учитывается в расчетах влияние нагрузки на режим к.з. 31. Расчет токов к.з. в сетях до 1000 В.
4	Несимметричные переходные процессы (ПК-1.4; ПК-3.3)	32. Метод симметричных составляющих при расчете токов к.з. 33. Сопротивления элементов схемы для токов обратной и нулевой последовательности. Расчётные формулы 34. Схемы отдельных последовательностей, определение результирующих ЭДС и сопротивлений. Составление и преобразование схем. 35. Сравнение видов короткого замыкания. 36. Применение практических методов к расчету переходного процесса при однократной поперечной несимметрии. 37. Однократная продольная несимметрия. Разрыв одной фазы.
5	Ограничение токов короткого замыкания (ПК-1.4; ПК-3.3)	38. Способы и средства ограничения токов КЗ. 39. Схемные решения для ограничения токов КЗ. 40. Токоограничивающие реакторы, их выбор. 41. Трансформаторы с расщепленной обмоткой. 42. Оптимизация режима заземления нейтралей. 43. Координация токов КЗ и параметров электрооборудования.
6	Статическая устойчивость (ПК-1.4; ПК-3.3)	44. Основные понятия и определения. Виды нарушения устойчивости ЭЭС 45. Допущения, принимаемые при анализе статической устойчивости. 46. Нормативные указания по анализу статической устойчивости 47. Схема замещения и векторная диаграмма синхронного генератора для анализа электромеханических переходных процессов. 48. Характеристика мощности генератора. 49. Регулирование возбуждения, его задачи. 50. Статическая устойчивость простейшей системы. Критерий

		устойчивости. 51. Статическая устойчивость нагрузки. 52. Регулирующий эффект нагрузки и его влияние на устойчивость
7	Динамическая устойчивость (ПК-1.4; ПК-3.3)	53. Оценка динамической устойчивости простейшей электрической системы 54. Динамическая устойчивость при КЗ на линии. 55. Способы повышения динамической устойчивости. 56. Влияние регулирующего эффекта нагрузки на устойчивость работы генератора 57. Понятие электрического центра системы 58. Устойчивость узлов нагрузки 59. Критерии устойчивости узлов нагрузки. Лавина напряжения 60. Пуск и самозапуск двигателей 61. Асинхронные режимы в электрических системах 62. Устойчивость многомашинной системы

Перечень типовых задач для практических занятий

Примеры типовых вопросов и задач для практических занятий

Типовые задачи

Задание 1. Для СЭС, схема которой показана на рис. 4.1, определить периодическую составляющую трехфазного тока КЗ (I''_{K2}), мощность КЗ (S_{K2}) и ударный ток (i_{yK2}) в точке K_2 . Исходные данные приведены в табл. 1. ЭДС системы (E''_C) принять равной единице, удельное сопротивление линии электропередач $x_0 = 0,4 \text{ Ом/км}$.

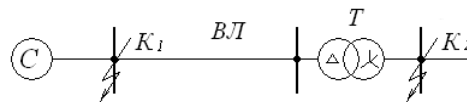


Рис. 4.1. К заданию 1

Таблица 1

№ варианта	S_{K1} , МВ·А	ВЛ		Т		
		l , км	$S_{гр.ном}$, кВ·А	$U_{в.ном}$, кВ	$U_{н.ном}$, кВ	U_k , %
1	400	40	16000	36,75	6,3	10
2	420	30	10000	36,75	10,5	8
3	400	70	20000	115	6,0	10,5
4	450	60	20000	115	6,3	10,5
5	500	50	30000	115	6,0	10,5

Задание 2. Для СЭС, схема которой показана на рис. 3, определить периодическую составляющую трехфазного тока КЗ (I''_{K2}), мощность КЗ (S_{K2}) и ударный ток (i_{yK2}) в точке K_2 с учетом тока подпитки от асинхронного двигателя (АД). Исходные данные приведены в табл. 2. ЭДС системы (E''_C) принять равной единице, удельные реактивные сопротивления линии электропередач и кабельной линии принять равными соответственно $x_{0ВЛ} = 0,4 \text{ Ом/км}$; $x_{0КЛ} = 0,08 \text{ Ом/км}$;

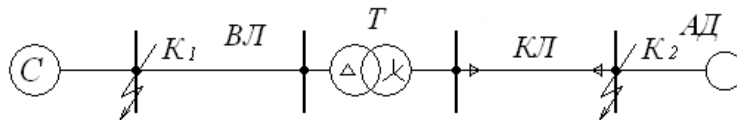


Рис. 4.3. К заданию 2

Таблица 2.

№ варианта	$S_{КЛ}, \text{ МВ}\cdot\text{А}$	ВЛ	Т				КЛ	АД		
		$l, \text{ км}$	$S_{нв}, \text{ кВ}\cdot\text{А}$	$U_{е.нв}, \text{ кВ}$	$U_{н.нв}, \text{ кВ}$	$U_{\%}, \%$	$l, \text{ км}$	$P_{нв}, \text{ кВт}$	$\cos\varphi_{нв}, \text{ о.е.}$	$k_{нв}, \text{ о.е.}$
1	1400	40	16000	36,75	6,3	10	0,5	800	0,85	4,0
2	1500	30	10000	36,75	10,5	8	0,6	1000	0,87	4,5
3	1600	70	20000	115	6,0	10,5	0,8	1250	0,9	5,0
4	2000	60	20000	115	6,3	10,5	1,0	2000	0,9	4,0
5	2500	50	30000	115	6,0	10,5	0,3	2500	0,9	5,5

Задание 3. На рис. 4.5 изображена схема понизительной подстанции с автотрансформатором Т, который связывает системы М (330 кВ) N (110 кВ) и питает обобщенную нагрузку. Определить симметричные составляющие и полные токи поврежденной фазы в точке К однофазного КЗ на шинах 110 кВ, если параметры автотрансформатора: $S_{H.T} = 200 \text{ МВА}$; $k_{mp} = 330/110/11$; $u_{К.ВН-СН} = 10\%$; $u_{К.ВН-НН} = 34\%$; $u_{К.СН-НН} = 22,5\%$; параметры системы М: $\dot{E}_{\phi M} = 340/\sqrt{3}, \text{ кВ}$; $x_{1M} = x_{2M} = 50 \text{ Ом}$; $x_{0M} = 98 \text{ Ом}$; параметры системы N: $\dot{E}_{\phi N} = 115/\sqrt{3}, \text{ кВ}$; $x_{1N} = x_{2N} = 11 \text{ Ом}$; $x_{0N} = 17 \text{ Ом}$; параметры нагрузки $x_{*H} = 0,35 \text{ Ом}$; $\dot{E}_{*H} = 0,85$; $S_H = 80 \text{ МВА}$.

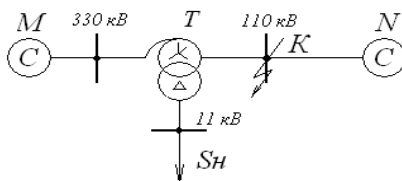


Рис. 4.5. К заданию 3

Задание 4. При однофазном КЗ у шин электрической системы и отключенном выключателе (рис. 4.10, а) определить сверхпереходные токи нулевой последовательности в обеих цепях ЛЭП. Параметры системы: $\dot{E}_C = 340, \text{ кВ}$; $x_{1C} = x_{2C} = 17 \text{ Ом}$; $x_{0C} = 21 \text{ Ом}$; параметры трансформаторов: $S_{H.T} = 250 \text{ МВ}\cdot\text{А}$; $k_{mp} = 15,75/347$; $u_{К.} = 11\%$; параметры генераторов: $S_{H.Г} = 235,5 \text{ МВ}\cdot\text{А}$; $U_{НОМ} = 15,75 \text{ кВ}$; $x''_d = 0,19$; $x_{2Г} = 0,23$; $\cos\varphi = 0,85$; параметры ЛЭП: $l = 215 \text{ км}$; $x_0 = 0,308 \text{ Ом/км}$.

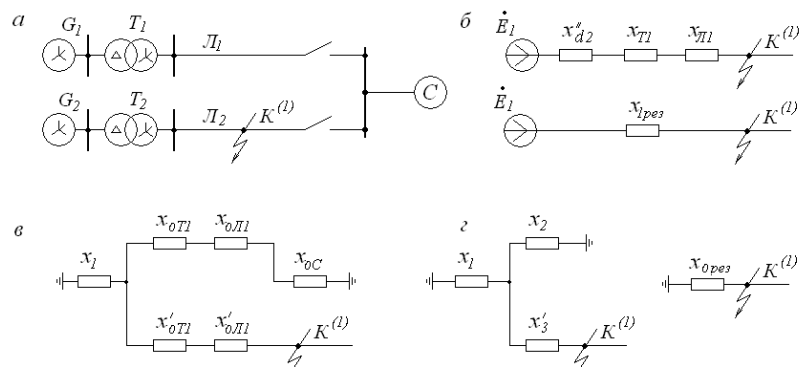


Рис. 4.10. К заданию 4

Типовые вопросы

1. Как определяются параметры элементов схемы замещения при расчетах трехфазных токов короткого замыкания?
2. Назначение расчетов трехфазных токов короткого замыкания?
3. Каковы последствия для элементов схемы электроснабжения от токов короткого замыкания в различных точках электрической цепи?
4. Каков принцип выбора мест расположения расчетных точек КЗ?
5. В каких случаях учитывается подпитка токов КЗ от двигателей узла нагрузки?
6. Каким образом и для чего определяется ударный ток КЗ?
7. Для чего и каким образом определяется установившееся значение тока КЗ?
8. Для каких целей и каким образом определяется величина тока КЗ в определенный момент времени?
9. Для каких целей определяется величина тока КЗ в максимальном и минимальном режимах работы энергосистемы?
10. Почему при расчетах токов КЗ в некоторых случаях допускается не учитывать активное сопротивление элементов схемы замещения?
11. Чему равно напряжение в месте трехфазного металлического КЗ?
12. Почему в курсе переходных процессов при расчете токов КЗ определяют в основном металлические короткие замыкания? Как изменится величина тока КЗ при неметаллическом КЗ?
13. Как называются замыкания на землю в сетях с изолированной и глухозаземленной нейтралью?
14. Одинаковое ли значение имеют токи КЗ во всех трех фазах в один и тот же момент времени?
15. Какова частота тока КЗ, источником которого являются генераторы электростанций и электродвигатели, подпитывающие место КЗ?
16. Как рассчитать величину тока подпитки от асинхронного электродвигателя?
17. Как рассчитать величину тока подпитки от группы однотипных асинхронных электродвигателей?
18. Как рассчитать величину тока подпитки от группы разнотипных асинхронных электродвигателей?
19. Как рассчитать величину тока подпитки от синхронного электродвигателя?
20. Как рассчитать величину тока подпитки от группы однотипных синхронных электродвигателей?

21. Как рассчитать величину тока подпитки от группы разнотипных синхронных электродвигателей?
22. Каковы способы ограничения токов КЗ?
23. Почему токи КЗ определяют для утяжеленного режима работы схемы электроснабжения объекта?
24. Для чего определяют мощность короткого замыкания?

Примеры типовых вопросов для защиты РГЗ 1

1. Каковы особенности расчета токов КЗ в относительных и именованных единицах?
2. Каковы правила учета токов подпитки от двигательной нагрузки?
3. Почему токи КЗ, протекающие в сети высшего напряжения отличаются от токов, протекающих в сети низшего напряжения при коротком замыкании в сети низшего напряжения?
4. Почему в курсе переходных процессов при расчете токов КЗ определяют в основном металлические короткие замыкания? Как изменится величина тока КЗ при неметаллическом КЗ?
5. Как называются замыкания на землю в сетях с изолированной и глухозаземленной нейтралью?
6. Одинаковое ли значение имеют токи КЗ во всех трех фазах в один и тот же момент времени?
7. Какова частота тока КЗ, источником которого являются генераторы электростанций и электродвигатели, подпитывающие место КЗ?
8. Как рассчитать величину тока подпитки от асинхронного электродвигателя?
9. Как рассчитать величину тока подпитки от группы однотипных асинхронных электродвигателей?
10. Как рассчитать величину тока подпитки от группы разнотипных асинхронных электродвигателей?
11. Как рассчитать величину тока подпитки от синхронного электродвигателя?
12. Как рассчитать величину тока подпитки от группы однотипных синхронных электродвигателей?
13. Как рассчитать величину тока подпитки от группы разнотипных синхронных электродвигателей?
14. Каковы способы ограничения токов КЗ?
15. Почему токи КЗ определяют для утяжеленного режима работы схемы электроснабжения объекта?
16. Для чего определяют мощность короткого замыкания?
17. Как определяются параметры элементов схемы замещения при расчетах трехфазных токов короткого замыкания?
18. Назначение расчетов трехфазных токов короткого замыкания?
19. Каковы последствия для элементов схемы электроснабжения от токов короткого замыкания в различных точках электрической цепи?
20. Каков принцип выбора мест расположения расчетных точек КЗ?
21. В каких случаях учитывается подпитка токов КЗ от двигателей узла нагрузки?
22. Каким образом и для чего определяется ударный ток КЗ?

23. Для чего и каким образом определяется установившееся значение тока КЗ?
24. Для каких целей и каким образом определяется величина тока КЗ в определенный момент времени?
25. Для каких целей определяется величина тока КЗ в максимальном и минимальном режимах работы энергосистемы?

Примеры типовых вопросов для защиты РГЗ 1

1. Что такое коэффициент запаса статической устойчивости?
2. Почему при исследовании устойчивости электропередачи требуется уточнение о соотношении мощности системы и рассматриваемой электропередачи от локальной электростанции?
3. Каким образом коэффициент запаса статической устойчивости зависит от коэффициента мощности у шин приемной системы $\cos\varphi_0$?
4. Каким образом коэффициент запаса статической устойчивости зависит от переходного сопротивления генераторов передающей станции x'_d ?
5. Каким образом коэффициент запаса статической устойчивости зависит от длины линии l ?
6. Каким образом коэффициент запаса статической устойчивости зависит от количества расщепленных проводов в фазе линии электропередачи n ?
7. Каким образом коэффициент запаса статической устойчивости зависит от наличия или отсутствия АРВ генераторов?
8. Чем АРВ генераторов пропорционального типа отличаются от АРВ сильного действия?
9. Что такое статическая устойчивость и чем она отличается от динамической устойчивости?
10. Какие нормативные документы регламентируют величину коэффициента запаса статической устойчивости?

Защита лабораторных работ

В лабораторном практикуме по дисциплине представлен перечень лабораторных работ, обозначены цель и задачи, необходимые теоретические и методические указания к работе, приведен порядок выполнения работы, содержание отчета и перечень контрольных вопросов.

Защита лабораторных работ возможна после проверки правильности выполнения работы и оформления отчета. Защита проводится в форме собеседования преподавателя со студентом по теме лабораторной работы. Примерный перечень контрольных вопросов для защиты лабораторных работ представлен в таблице.

№	Тема лабораторной работы	Контрольные вопросы
1.	Лабораторная работа №1. Переходный процесс при симметричном коротком замыкании в электрической сети,	<ol style="list-style-type: none"> 1. Пояснить назначение основных элементов схемы лабораторного стенда 2. Прокомментировать последовательность выполнения работы 3. Дать анализ полученных результатов 4. Пояснить физическую суть исследуемого процесса:

№	Тема лабораторной работы	Контрольные вопросы
	питающейся от источника практически бесконечной мощности	<p>4.1. Что дает основание убедиться, что источником переходного процесса является генератор бесконечной мощности</p> <p>4.2. На каком основании можем заявить, что переходный процесс протекает при симметричном КЗ?</p> <p>4.3. Показать на полученных графиках периодическую и аperiodическую составляющие переходного процесса, указать продолжительность переходного процесса, показать момент возникновения ударного тока КЗ</p> <p>4.4. Пояснить, от чего зависит амплитуда и частота исследуемых периодических зависимостей</p> <p>4.5. Пояснить, от чего зависит начальное значение аperiodического тока и чем определяется продолжительность его протекания</p>
2.	Лабораторная работа №2. Переходный процесс при симметричном коротком замыкании в электрической сети, питающейся от синхронного генератора.	<p>1. Пояснить назначение основных элементов схемы лабораторного стенда</p> <p>2. Прокомментировать последовательность выполнения работы</p> <p>3. Дать анализ полученных результатов</p> <p>4. Пояснить физическую суть исследуемого процесса:</p> <p>4.1. Что дает основание убедиться, что источником переходного процесса является генератор конечной мощности</p> <p>4.2. На каком основании можем заявить, что переходный процесс протекает при симметричном КЗ?</p> <p>4.3. Показать на полученных графиках периодическую и аperiodическую составляющие переходного процесса, указать продолжительность переходного процесса, показать момент возникновения ударного тока КЗ</p> <p>4.4. Пояснить, от чего зависит амплитуда и частота исследуемых периодических зависимостей</p> <p>4.5. Пояснить, от чего зависит начальное значение аperiodического тока и чем определяется продолжительность его протекания</p>
3.	Лабораторная работа №3. Переходный процесс при несимметричном коротком замыкании в электрической сети, питающейся от источника практически бесконечной мощности	<p>1. Пояснить назначение основных элементов схемы лабораторного стенда</p> <p>2. Прокомментировать последовательность выполнения работы</p> <p>3. Дать анализ полученных результатов</p> <p>4. Пояснить физическую суть исследуемого процесса:</p> <p>4.1. В чем заключается суть разложения несимметричных периодических процессов на симметричные составляющие?</p> <p>4.2. Для чего необходимо применение разложения несимметричных периодических процессов на симметричные составляющие?</p> <p>4.3. Какие причины приводят к возникновению несимметричных периодических процессов в трехфазных сетях?</p> <p>4.4. Каковы последствия наличия в сетях трехфазного переменного тока высших гармоник?</p> <p>4.5. Какие средства используют в сетях трехфазного переменного тока для устранения высших гармоник?</p> <p>4.6. Что дает основание убедиться, что источником переходного процесса является генератор бесконечной мощности</p> <p>4.7. На каком основании можем заявить, что переходный процесс протекает при несимметричном КЗ?</p> <p>4.8. Показать на полученных графиках периодическую и аperiodическую составляющие переходного процесса, указать продолжительность переходного процесса, показать момент возникновения ударного тока КЗ</p> <p>4.9. Пояснить, от чего зависит амплитуда и частота исследуемых периодических зависимостей отдельных последовательностей</p>

№	Тема лабораторной работы	Контрольные вопросы
		<p>4.10. Пояснить, от чего зависит начальное значение апериодического тока и чем определяется продолжительность его протекания</p>
4.	<p>Лабораторная работа №4. Переходный процесс при обрыве фазы в электрической сети, питающейся от источника практически бесконечной мощности</p>	<ol style="list-style-type: none"> 1. Пояснить назначение основных элементов схемы лабораторного стенда 2. Прокомментировать последовательность выполнения работы 3. Дать анализ полученных результатов 4. Пояснить физическую суть исследуемого процесса: <ol style="list-style-type: none"> 4.1. В чем заключается суть разложения несимметричных периодических процессов на симметричные составляющие? 4.2. Для чего необходимо применение разложения несимметричных периодических процессов на симметричные составляющие? 4.3. Какие причины приводят к возникновению несимметричных периодических процессов в трехфазных сетях? 4.4. Каковы последствия наличия в сетях трехфазного переменного тока высших гармоник? 4.5. Какие средства используют в сетях трехфазного переменного тока для устранения высших гармоник? 4.6. Что дает основание убедиться, что источником переходного процесса является генератор бесконечной мощности 4.7. На каком основании можем заявить, что переходный процесс протекает при несимметричном КЗ? 4.8. Показать на полученных графиках периодическую и апериодическую составляющие переходного процесса, указать продолжительность переходного процесса, показать момент возникновения ударного тока КЗ 4.9. Пояснить, от чего зависит амплитуда и частота исследуемых периодических зависимостей отдельных последовательностей 4.10. Пояснить, от чего зависит начальное значение апериодического тока и чем определяется продолжительность его протекания 4.11. Как влияет на величину тока КЗ удаленность точки КЗ от источника?
5.	<p>Лабораторная работа №5. Переходный процесс в одномашинной электрической системе при подключении синхронного генератора к электрической сети</p>	<ol style="list-style-type: none"> 1. Пояснить назначение основных элементов схемы лабораторного стенда 2. Прокомментировать последовательность выполнения работы 3. Дать анализ полученных результатов 4. Пояснить физическую суть исследуемого процесса: <ol style="list-style-type: none"> 4.1. Какова последовательность действий оператора при подключении к сети генератора методом точной синхронизации 4.2. Как происходит контроль синхронизации генератора с сетью? 4.3. Как подключить генератор к действующей электрической сети методом самосинхронизации? 4.4. Каковы условия выполнения синхронизации?
6.	<p>Лабораторная работа №6 Снятие угловых характеристик синхронного генератора</p>	<ol style="list-style-type: none"> 1. Пояснить назначение основных элементов схемы лабораторного стенда 2. Прокомментировать последовательность выполнения работы 3. Дать анализ полученных результатов 4. Пояснить физическую суть исследуемого процесса: <ol style="list-style-type: none"> 4.1. Что такое угловая характеристика синхронной машины? 4.2. Как влияет длина линии электропередачи на график угловой характеристики генератора? 4.3. Как влияет промежуточный отбор мощности на график угловой характеристики? 4.4. Как влияет изменение тока возбуждения генератора на график его угловой характеристики? 4.5. Как влияет изменение коэффициента мощности нагрузки на график угловой характеристики генератора?
7.	<p>Лабораторная работа №7</p>	<ol style="list-style-type: none"> 1. Пояснить назначение основных элементов схемы лабораторного стенда 2. Прокомментировать последовательность выполнения работы

№	Тема лабораторной работы	Контрольные вопросы
	Процесс потери устойчивости генератора при медленном его нагружении	3. Дать анализ полученных результатов 4. Пояснить физическую суть исследуемого процесса: 4.1. 4.1. Какова последовательность действий оператора при подключении к сети генератора методом точной синхронизации 4.2. Как происходит контроль синхронизации генератора с сетью? 4.3. Каковы условия выполнения синхронизации? 4.4. Каковы причины нарушения синхронной работы генератора при увеличении нагрузки? 4.5. Чем опасен асинхронный режим для синхронной машины? 4.6. Каковы способы возвращения синхронной машины в синхронный режим работы?

5.4. Описание критериев оценивания компетенций и шкалы оценивания

При промежуточной аттестации в форме экзамена (8 семестр) используется следующая шкала оценивания: 2 – неудовлетворительно, 3 – удовлетворительно, 4 – хорошо, 5 – отлично.

Оценка преподавателем выставляется интегрально с учётом всех показателей и критериев оценивания.

При промежуточной аттестации в форме экзамена:

Оценка сформированности компетенций по показателю Знания.

Критерий	Уровень освоения и оценка			
	2	3	4	5
Знание терминов, определений, понятий	Не знает терминов и определений, понятий используемых при изучении основ переходных процессов	Знает термины и определения основ переходных процессов, но допускает неточности формулировок	Знает технические термины и определения основ переходных процессов	Знает термины и определения основ переходных процессов, может корректно сформулировать их самостоятельно
Знание основных закономерностей, соотношений, принципов	Не знает: – принципов составления схем замещения и определения параметров; – особенностей расчета токов КЗ в именованных и относительных единицах; – принципов разложения несимметричных токов КЗ на симметричные составляющие;	Знает, но допускает неточности при формулировке: – принципов составления схем замещения и определения параметров; – особенностей расчета токов КЗ в именованных и относительных единицах; – принципов разложения несимметричных	Знает и способен интерпретировать основы: – принципов составления схем замещения и определения параметров; – особенностей расчета токов КЗ в именованных и относительных единицах; – принципов разложения несимметричных токов КЗ на	Знает и способен самостоятельно объяснить применение: – принципов составления схем замещения и определения параметров; – особенностей расчета токов КЗ в именованных и относительных единицах; – принципов разложения несимметричных

	<p>– принципов составления схем замещения прямой, обратной и нулевой последовательно сти и определения параметров их элементов;</p> <p>– законы построения угловой характеристики генераторов электростанций и зависимости ее конфигурации от ряда параметров электропередачи, нагрузки и системы возбуждения генераторов;</p> <p>– законов обеспечения устойчивой работы двигателей и генераторов электростанций;</p> <p>– принципов выбора мероприятий по обеспечению статической и динамической устойчивости электрических систем;</p>	<p>токов КЗ на симметричные составляющие;</p> <p>– принципов составления схем замещения прямой, обратной и нулевой последовательно сти и определения параметров их элементов;</p> <p>– законы построения угловой характеристики генераторов электростанций и зависимости ее конфигурации от ряда параметров электропередачи, нагрузки и системы возбуждения генераторов;</p> <p>– законов обеспечения устойчивой работы двигателей и генераторов электростанций;</p> <p>– принципов выбора мероприятий по обеспечению статической и динамической устойчивости электрических систем;</p>	<p>симметричные составляющие;</p> <p>– принципов составления схем замещения прямой, обратной и нулевой последовательно сти и определения параметров их элементов;</p> <p>– законы построения угловой характеристики генераторов электростанций и зависимости ее конфигурации от ряда параметров электропередачи, нагрузки и системы возбуждения генераторов;</p> <p>– законов обеспечения устойчивой работы двигателей и генераторов электростанций;</p> <p>– принципов выбора мероприятий по обеспечению статической и динамической устойчивости электрических систем;</p>	<p>токов КЗ на симметричные составляющие;</p> <p>– принципов составления схем замещения прямой, обратной и нулевой последовательно сти и определения параметров их элементов;</p> <p>– законы построения угловой характеристики генераторов электростанций и зависимости ее конфигурации от ряда параметров электропередачи, нагрузки и системы возбуждения генераторов;</p> <p>– законов обеспечения устойчивой работы двигателей и генераторов электростанций;</p> <p>– принципов выбора мероприятий по обеспечению статической и динамической устойчивости электрических систем;</p>
<p>Объем освоенного материала</p>	<p>Не знает значительной части материала дисциплины</p>	<p>Имеет поверхностные знания основного материала дисциплины, не усвоив его детали</p>	<p>Знает материал дисциплины в полном объеме</p>	<p>Обладает твердыми и полными знаниями материала дисциплины, владеет дополнительными знаниями</p>

Полнота ответов на вопросы	Не дает ответы на большинство задаваемых вопросов	Дает неполные ответы на большинство вопросов	Дает полные ответы на большую часть заданных вопросов	Дает полные, развернутые ответы на все поставленные вопросы
Четкость изложения и интерпретации знаний	Излагает знания без логической последовательности	Излагает знания с нарушениями в логической последовательности	Излагает знания без нарушений в логической последовательности	Излагает знания в логической последовательности, самостоятельно их интерпретируя и анализируя
	Не иллюстрирует изложение поясняющими формулами, графиками, рисунками и примерами	Выполняет поясняющие формулы, графики и рисунки небрежно и с ошибками	Выполняет поясняющие формулы, рисунки и схемы корректно и правильно	Выполняет поясняющие рисунки и схемы точно и аккуратно, раскрывая полноту усвоенных знаний
	Не излагает или неверно излагает и интерпретирует знания	Допускает неточности в изложении и интерпретации знаний	Грамотно и по существу излагает знания	Грамотно и точно излагает знания, делает самостоятельные выводы

Оценка сформированности компетенций по показателю Умения.

Критерий	Уровень освоения и оценка			
	2	3	4	5
Полнота ответа на вопросы экзаменационного билета	Ответы на вопросы экз. билета даны не верно	Ответы даны не в полном объеме	Ответы на вопросы билета раскрыты полностью	Ответы выполнены полностью, рациональным способом
Качество ответа на вопросы экзаменационного билета	Имеются существенные ошибки при ответе на вопросы билета	Ответы выполнены с существенными неточностями, не носящими принципиальный характер	Ответы выполнены с небольшими неточностями	Ответы выполнены без ошибок
Самостоятельность подготовки ответа на вопросы экзаменационного билета	Не может подготовить ответы, в том числе и с дополнительной помощью	Может выполнить задание только с дополнительной помощью	Выполняет задание в основном самостоятельно	Самостоятельно выполняет задание
Умение сравнивать, сопоставлять и обобщать и делать выводы	Не умеет сравнивать, сопоставлять и обобщать, а также делать выводы при ответе на вопросы билета	Допускает ошибки при сопоставлении, обобщении и при формулировании и выводов на заданные вопросы	Умеет сравнивать, сопоставлять и обобщать, но допускает небольшие неточности при формулировании выводов	Умеет сравнивать, сопоставлять и обобщать, а также делает верные выводы на задаваемые вопросы

Качество оформления ответа на вопросы экзаменационного билета	Ответы оформлено настолько неряшливо, что не поддаются проверке	Ответы оформлены неаккуратно, отсутствуют необходимые пояснения в виде графиков, схем и формул	Ответы оформлены аккуратно, с необходимыми пояснениями	Ответы оформлены аккуратно, с необходимыми пояснениями и ссылками на используемые источники
Правильность применения теоретического материала	При объяснении теоретического материала допускаются грубые ошибки в технических терминах	Объясняя теоретический материал, допускает ошибки, не носящие принципиальный характер	Теоретический материал применен и интерпретирован в целом правильно, но с несущественными и неточностями	Теоретический материал применен и интерпретирован правильно

Оценка сформированности компетенций по показателю *Навыки*.

Критерий	Уровень освоения и оценка			
	2	3	4	5
Выбор методики формирования ответов на вопросы билета	Неверно выбрана методика подготовки ответов	Методика формирования ответов выбрана в целом верно, но имеются незначительные неточности при описании расчетных зависимостей и графического материала	Методика выполнения ответов выбрана верно, но имеются недочеты, не относящиеся к основным расчетным зависимостям и графическому материалу	Выбрана верная или наиболее рациональная методика формирования ответов с применением графического и аналитического методов
Анализ результатов решения задачи	Не произведен анализ результатов решения задачи	Анализ результатов, полученных при решении задачи, выполняется только при помощи преподавателя	Допускаются незначительные неточности в ходе анализа результатов решения задачи	Произведен анализ результатов решения задачи и сделаны исчерпывающие выводы
Обоснование полученных результатов	Представляемые результаты не обоснованы	Имеются замечания к полученным результатам, отсутствует в достаточной степени их обоснование	Представляемые результаты обоснованы и в целом аргументированы, имеются ссылки на учебно-методическую литературу	Представляемые результаты обоснованы, четко аргументированы с указанием ссылок на нормативные, справочные и учебно-методические источники

6. МАТЕРИАЛЬНО-ТЕХНИЧЕСКОЕ И УЧЕБНО-МЕТОДИЧЕСКОЕ ОБЕСПЕЧЕНИЕ

6.1. Материально-техническое обеспечение

№	Наименование специальных помещений и помещений для самостоятельной работы	Оснащенность специальных помещений и помещений для самостоятельной работы
1	Учебная аудитория для проведения лекционных занятий	Специализированная мебель; мультимедийный проектор, переносной экран, ноутбук
2	Учебная аудитория для проведения практических занятий, лабораторных работ, консультаций, текущего контроля, промежуточной аттестации	<p>Специализированная мебель. Стационарные лабораторные стенды «Переходные процессы в электроэнергетических системах» ППЭЭС.001 РБЭ (932) инженерно-производственного центра «Учебная техника», включая учебный программно-методический комплекс, выполненные на базе комплекта типового лабораторного оборудования «Модель одномашинной электрической системы с узлом комплексной нагрузки», позволяющие воспроизводить работу различных видов автоматики с одновременной регистрацией параметров электромагнитных и электромеханических процессов в объектах электрической системы. Стенды имеют возможность подключения к ПК, что позволяет управлять электрическими машинами, а также коммутационными аппаратами, фиксировать мгновенные значения физических величин.</p> <p>Вторая часть лабораторных работ проводится в компьютерном классе (ауд.МК424) с помощью промышленного программно-вычислительного комплекса (ПВК) для решения задач по расчету, анализу и оптимизации режимов электрических сетей и систем RastrWin3 Базовый комплекс (бесплатная студенческая лицензия с ограничением по числу учитываемых узлов сети).</p> <p>Программный комплекс RastrWin3 предназначен для решения задач по расчету, анализу и оптимизации режимов электрических сетей и систем. В рамках дисциплины «ЭЛЕКТРОМАГНИТНЫЕ И ЭЛЕКТРОМЕХАНИЧЕСКИЕ ПЕРЕХОДНЫЕ ПРОЦЕССЫ» используются следующие расчетные модули программного комплекса RastrWin3:</p> <ul style="list-style-type: none"> – Контроль исходной информации на логическую и физическую непротиворечивость; – Полный расчет всех электрических параметров режима (токи, напряжения, потоки и потери активной и реактивной мощности во всех узлах и ветвях электрической сети); – Эквивалентирование (упрощение) электрических сетей; – Расчет предельных по передаваемой мощности режимов энергосистемы, определение опасных сечений;

		<ul style="list-style-type: none"> – Моделирование отключения ЛЭП, в том числе одностороннего, и определение напряжения на открытом конце. – Модуль RastrKZ, позволяющий выполнять: <ul style="list-style-type: none"> – Расчет металлических КЗ 1, 2, 3, 1.1, одно и многократных. – Учёт реальных ЭДС и углов из установившегося режима. – Расчет влияния размыканий ветвей на ТКЗ, продольные и поперечные шунты. – Учет взаимоиндукции ветвей нулевой последовательности и трансформаторов с мнимым коэффициентом трансформации. – Расчет поперечного и продольного шунта для моделирования однократной несимметрии в расчете установившегося режима и динамики. – Расчет распределения тока в грозотротросе. <p>На лабораторных и практических занятиях и в самостоятельной работе студентов также используется система компьютерной алгебры из класса систем автоматизированного проектирования PTC MathCadPrime 4.0 Express (распространяется бесплатно, с ограничениями)</p> <p>Mathcad – система компьютерной алгебры из класса систем автоматизированного проектирования, ориентированная на подготовку интерактивных документов с вычислениями и визуальным сопровождением, которая отличается лёгкостью использования и применения для коллективной работы. Работа в среде Mathcad осуществляется в пределах рабочего листа, на котором уравнения и выражения отображаются графически, Mathcad достаточно удобно использовать для обучения, вычислений и инженерных расчетов. Также при работе в компьютерном классе используется следующее предустановленное лицензионное программное обеспечение Microsoft Windows 10 Корпоративная (Enterprise) (№ дог. E04002C51M), Microsoft Office Professional Plus 2016 (№ дог. E04002C51M), Microsoft Visio Professional 2013 (№ дог. E04002C51M), Autodesk AutoCAD 2017 - Русский (Russian, Версия N 52.0.0 - № дог. 7053026340), Autodesk AutoCAD Electrical 2017 SP 1 - Русский (Russian, v.14.1.3.0 - № дог. 7053026340).</p>
3	Учебная аудитория для проведения лекционных занятий	Лекционные занятия проводятся в аудиториях 033 и 034 (главный корпус), оснащенных оборудованием для звукоусиления и визуализации с использованием таких источников, как настольный и портативный компьютер, моноблок, документ-камера, телесеть университета, Интернет. При проведении лекционных занятий возможно использование электронных плакатов соответствующей тематики
4	Читальный зал библиотеки для самостоятельной работы	Специализированная мебель; компьютерная техника, подключенная к сети «Интернет», имеющая доступ в электронную информационно-образовательную среду

6.2. Перечень учебных изданий и учебно-методических материалов

1. Крючков И.П., Короткие замыкания и выбор электрооборудования. [Электронный ресурс] / Крючков И.П., Старшинов В.А., Гусев Ю.П.. — Электрон. дан. — М. : Издательский дом МЭИ, 2012. — 568 с. — Режим доступа: <http://e.lanbook.com/book/72231>
2. Хрущев, Ю.В. Электромеханические переходные процессы в электроэнергетических системах: учебное пособие. [Электронный ресурс] / Ю.В. Хрущев, К.И. Заповодников, А.Ю. Юшков. — Электрон. дан. — Томск : ТПУ, 2012. — 154 с. — Режим доступа: <http://e.lanbook.com/book/10327>
3. Переходные процессы в электроэнергетических системах : метод. указания к выполнению лаб. работ для студентов очной и заоч. форм обучения специальности 140211 - Электроснабжение и направления бакалавриата 140200 "Электротехника" / БГТУ им. В. Г. Шухова, каф. электротехники ; сост. : А. А. Виноградов, М. Н. Нестеров, С. В. Килин, Р. С. Сингатулин. – Белгород: Изд-во БГТУ им. В. Г. Шухова, 2012. – 38 с.
4. Переходные процессы в электроэнергетических системах : метод. указания к выполнению курсового проекта для студентов очной и заоч. форм обучения специальности 140211 и направления бакалавриата 140400 / БГТУ им. В. Г. Шухова, каф. электротехники ; сост.: С. В. Килин, М. А. Синдецкий, Р. С. Сингатулин, Ю. Ю. Клименко, М. Ю. Михайлова. – Белгород: Изд-во БГТУ им. В. Г. Шухова, 2013. – 80 с.
5. РД 153-34.0-20.527-98 Руководящие указания по расчёту токов короткого замыкания и выбору электрооборудования / Под ред. Б. Н. Неклепаева. – М.: Изд-во НЦ ЭНАС, 2001. NormaCS.
6. СО 153-34.20.576-2003. Методические указания по устойчивости энергосистем. NormaCS.

6.3. Перечень интернет ресурсов

1. <http://www.electrocentr.info/> – Электроэнергетический Информационный Центр: Бесплатная электротехническая литература, ГОСТы, РД, нормативная документация. Энергетика, электротехника, электроэнергетика - справочники по электроснабжению, электрическим машинам, электрическим сетям и подстанциям. Новости энергетики, аналитика. Форум энергетиков
2. <http://www.forca.ru> – Электрические сети, оборудование электроустановок
3. <http://www.twirpx.com> – служба, обеспечивающая с помощью специализированного аппаратно-программного обеспечения хранение, накопление, передачу и обработку материалов Пользователей, представленной в электронном виде в публичный доступ. Интернет-библиотека, в которой собраны электронные учебники, справочные и учебные пособия. Удобный поиск по ключевым словам, отдельным темам и отраслям знания

7. УТВЕРЖДЕНИЕ РАБОЧЕЙ ПРОГРАММЫ¹

Рабочая программа утверждена на 20____ /20____ учебный год
без изменений / с изменениями, дополнениями²

Протокол № _____ заседания кафедры от « ____ » _____ 20__ г.

Заведующий кафедрой _____
подпись, ФИО

Директор института _____
подпись, ФИО

¹ Заполняется каждый учебный год на отдельных листах

² Нужно подчеркнуть