

МИНОБРНАУКИ РОССИИ
ФЕДЕРАЛЬНОЕ ГОСУДАРСТВЕННОЕ БЮДЖЕТНОЕ ОБРАЗОВАТЕЛЬНОЕ
УЧРЕЖДЕНИЕ
ВЫСШЕГО ОБРАЗОВАНИЯ
«БЕЛГОРОДСКИЙ ГОСУДАРСТВЕННЫЙ
ТЕХНОЛОГИЧЕСКИЙ УНИВЕРСИТЕТ им. В.Г.ШУХОВА»
(БГТУ им. В. Г. Шухова)

УТВЕРЖДАЮ

Директор института энергетики, информационных
технологий и управляющих систем

канд. техн. наук, доцент

А. В. Белоусов

« 20 »

2021 г.



РАБОЧАЯ ПРОГРАММА

дисциплины

РЕЛЕЙНАЯ ЗАЩИТА И АВТОМАТИЗАЦИЯ
ЭЛЕКТРОЭНЕРГЕТИЧЕСКИХ СИСТЕМ

направление подготовки

13.03.02 Электроэнергетика и электротехника

профиль подготовки

Электроснабжение

Квалификация

бакалавр

Форма обучения

очная

Институт энергетики, информационных технологий и управляющих систем
Кафедра электроэнергетики и автоматики

Белгород – 2021

Рабочая программа составлена на основании требований:

- Федерального государственного образовательного стандарта высшего образования по направлению подготовки 13.03.02 «Электроэнергетика и электротехника» (уровень бакалавриата), утвержденного приказом Министерства образования и науки Российской Федерации № 144 от 28 февраля 2018 г.;
- плана учебного процесса БГТУ им. В. Г. Шухова, введенного в действие в 2019 году.

Составители:

канд. техн. наук, доцент



Д. Б. Кузнецов

А. С. Солдатенков

Рабочая программа обсуждена на заседании кафедры электроэнергетики и автоматике

«15» мая 2021 г., протокол № 11

Заведующий кафедрой: канд. техн. наук, доцент



А. В. Белоусов

Рабочая программа согласована с выпускающей кафедрой электроэнергетики и автоматике

Заведующий кафедрой: канд. техн. наук, доцент



А. В. Белоусов

«15» мая 2021 г.

Рабочая программа одобрена методической комиссией института энергетики, информационных технологий и управляющих систем

«20» мая 2021 г., протокол № 9

Председатель: канд. техн. наук, доцент



А. Н. Семернин

1. ПЛАНИРУЕМЫЕ РЕЗУЛЬТАТЫ ОБУЧЕНИЯ ПО ДИСЦИПЛИНЕ

Категория (группа) компетенций	Код и наименование компетенции	Код и наименование индикатора достижения компетенции	Наименование показателя оценивания результата обучения по дисциплине
проектные	ПК-1. Способен участвовать в проектировании систем электроснабжения объектов	ПК-1.7. Производит выбор объема защит и противоаварийной автоматики, выполняет расчет уставок срабатывания устройств	<p>Знания характеристик срабатывания устройств релейной защиты и автоматики, основных принципов построения систем РЗА</p> <p>Умения выбирать необходимое оборудование защиты и автоматики электроэнергетических объектов, проводить проверочные расчеты по характеристикам, предоставленным изготовителями аппаратуры для подтверждения ее надежности функционирования.</p> <p>Навыки расчета простых токовых защит, конфигурирования элементов РЗА, чтения и составления электрических принципиальных и логических схем</p>

2. МЕСТО ДИСЦИПЛИНЫ В СТРУКТУРЕ ОБРАЗОВАТЕЛЬНОЙ ПРОГРАММЫ

Компетенция ПК-1. Способен участвовать в проектировании систем электроснабжения объектов.

1. Данная компетенция формируется следующими дисциплинами.

Стадия	Наименования дисциплины
1	Инженерная экология
2	Математические задачи электроэнергетики
3	Электроснабжение
4	Переходные процессы в электроэнергетических системах
5	Электроснабжение цеховых электроприемников
6	Электроснабжение промышленных предприятий
7	Релейная защита и автоматизация электроэнергетических систем
8	Проектирование систем электроснабжения жилых зданий
9	Проектирование систем электроснабжения общественных зданий и сооружений
10	Электрические станции и подстанции

11	Электроэнергетические системы и сети
12	Автоматизированные системы диспетчерского управления
13	Экономика энергетики
14	Экономика энергетики
15	Математические основы теории управления

3. ОБЪЕМ ДИСЦИПЛИНЫ

Общая трудоемкость дисциплины составляет 5 зач. единиц, 180 часов.

Вид учебной работы	Всего часов	Семестр № 7
Общая трудоемкость дисциплины, час	180	180
Контактная работа (аудиторные занятия), в т.ч.:	73	73
лекции	34	34
лабораторные	17	17
практические	17	17
групповые консультации в период теоретического обучения и промежуточной аттестации	5	5
Самостоятельная работа студентов, в том числе:	107	107
Курсовой проект		
Курсовая работа		
Расчетно-графическое задание	18	18
Индивидуальное домашнее задание		
Самостоятельная работа на подготовку к аудиторным занятиям (лекции, практические занятия, лабораторные занятия)	53	53
Экзамен	36	36

4. СОДЕРЖАНИЕ ДИСЦИПЛИНЫ

4.1 Наименование тем, их содержание и объем

Курс 4 Семестр 1

№ п/п	Наименование раздела (краткое содержание)	Объем на тематический раздел по видам учебной нагрузки, час			
		Лекции	Практические занятия	Лабораторные занятия	Самостоятельная работа
1. Общие сведения о релейной защите и автоматике					
1	Назначение и функции релейной защиты; требования, предъявляемые к ней. Классификация защит. Состав и назначение устройств РЗ. Способы изображения элементов и устройств релейной защиты на принципиальных схемах.	4			3
2	Источники оперативного тока. Назначение и основные требования. Постоянный оперативный ток. Переменный оперативный ток.	1			3
2. Элементы устройств релейной защиты					
1	Преобразователи тока. Назначение, принцип и режим работы, схема замещения, параметры. Классы точности. Схемы соединения измерительных трансформаторов тока, анализ их работы при основных	2	1		3

	видах КЗ. Область применения. Коэффициент схемы.				
2	Преобразователи напряжения. Назначение, принцип и режим работы, схема замещения, параметры, погрешности, классы точности. Схемы соединения измерительных трансформаторов напряжения, область их применения.	2	1		3
3	Электромеханические и электронные элементы РЗ. Принципы работы и особенности реализации типовых реле. Классификация реле, их характеристики и параметры. Конструкция и принцип действия электромагнитных и электронных реле. Особенности их реализации, параметры и область применения.	1			3
4	Микропроцессорные (цифровые) релейные защиты. Функциональная схема РЗ на микропроцессорах. Микропроцессорная система. Программное обеспечение микропроцессорной системы.	2		3	4
3. Релейная защита линий					
1	Анализ токов и напряжений в произвольной точке линии при фиксированной точке КЗ. Векторные диаграммы токов и напряжений в месте установки защиты при трехфазном, двухфазном и однофазном КЗ. Распределение токов и напряжений по линии при различных видах КЗ. Остаточное напряжение на шинах.	2		3	4
2	Токовые защиты. Классификация токовых защит. Принципы построения токовых защит, их структурные схемы и параметры: токи срабатывания и возврата, время срабатывания, коэффициент чувствительности. Первая ступень токовой защиты. Основные параметры, структурная и принципиальные схемы, порядок расчета, область применения. Вторая ступень токовой защиты. Основные параметры, структурная и принципиальные схемы, порядок расчета, область применения. Третья ступень токовой защиты. Основные параметры, структурная и принципиальные схемы, порядок расчета, область применения. Максимальные токовые защиты с зависимой характеристикой и с пуском по напряжению.	4	5	4	4
3	Токовые направленные защиты. Принцип действия токовых направленных защит и область их применения. Особенности построения и реализации направленных защит от многофазных КЗ. Структурная и принципиальные схемы направленных защит. Схемы включения реле направления мощности. Мертвая зона.	2			5
4	Токовые защиты нулевой последовательности. Защита от КЗ на землю в сети с большими токами замыкания на землю. Максимальная токовая защита нулевой последовательности. Принцип действия, схема построения защиты. Ток небаланса. Расчет уставок. Токовые направленные защиты нулевой последовательности.	2			5
5	Дифференциальные защиты. Виды дифференциальных токовых защит. Назначение и принцип действия продольной дифференциальной токовой защиты. Ток небаланса. Принципы и особенности выполнения продольной дифференциальной токовой защиты. Область применения. Расчет параметров, особенности реализации. Поперечные дифференциальные токовые и токовые направленные защиты.	2	2		5

6	Дистанционные защиты. Назначение и принцип действия защиты. Состав и назначение элементов схемы защиты. Характеристики срабатывания дистанционных реле.	1	2		3
7	Защиты от замыкания на землю в сети с изолированной нейтралью. Установившийся режим. Переходный процесс при однофазном замыкании на землю. Распределение токов нулевой последовательности.	1			3
4. Защита и автоматика станций и потребителей					
1	Защита трансформаторов. Виды повреждений и ненормальных режимов силовых трансформаторов. Требования ПУЭ. КЗ на вводах и выводах. Принципы выполнения РЗ понижающих трансформаторов. Токовая отсечка и дифференциальная токовая защита. Принцип действия, особенности выполнения, расчет уставок. Газовая защита трансформатора	4	2		5
2	Защита электродвигателей. Требования ПУЭ, основные виды защит. Защита от КЗ на вводах и в обмотке статора. Защита от однофазных замыканий обмотки статора на землю. Расчет уставок.	2	2		5
3	Устройства автоматики. Автоматическое повторное включение. Требования ПУЭ, назначение и принцип работы. Параметры устройств АПВ для линий с односторонним питанием. Согласование работы устройств РЗ и АПВ. Особенность АПВ линий с двухсторонним питанием. АПВ трансформаторов и шин подстанций. Автоматическое включение резервного питания. Назначение и принцип работы. Требования ПУЭ. Типовые схемы устройств АВР на переменном и постоянном токе для ЛЭП, трансформаторов, секционных выключателей и электродвигателей.	2	2	3	5
4	Устройства автоматики. Логическая защита шин ЛЗШ. Структура и принцип действия ЛЗШ. Направленная ЛЗШ. Реализация ЛЗШ с помощью микропроцессорных блоков РЗА. Устройство резервирования отказа выключателя УРОВ. Принцип действия и область применения. Реализация УРОВ на базе микропроцессорных блоков БМРЗ.			4	9
ВСЕГО		34	17	17	53

4.2. Содержание практических (семинарских) занятий

№ п/п	Наименование раздела дисциплины	Тема практического (семинарского) занятия	К-во часов	К-во часов СРС
семестр №7				
1	Элементы устройств релейной защиты	Расчёт коэффициентов различных схем соединений трансформаторов тока и обмоток реле	2	2
2	Релейная защита линий	Максимально-токовая защита. Расчет времени срабатывания защиты (степень селективности, карта селективности).	1	1
3	Релейная защита линий	Токовая отсечка (ТО). Выбор уставки из условий обеспечения селективности и возможного быстродействия.	2	2
4	Релейная защита линий	Максимально-токовая защита (МТЗ). Расчет основных параметров релейной	2	2

		защиты (ток срабатывания защиты, ток уставки, коэффициент чувствительности).		
5	Релейная защита линий	Определение параметров срабатывания дифференциальных защит	2	2
6	Релейная защита линий	Методика расчета уставок срабатывания ступеней дистанционной защиты	2	2
7	Защита и автоматика станций и потребителей	Методика расчета уставок защит трансформатора	2	2
8	Защита и автоматика станций и потребителей	Расчет максимальной токовой защиты и токовой отсечки асинхронного двигателя	2	2
9	Защита и автоматика станций и потребителей	Расчет устройств автоматического повторного включения	2	2
ИТОГО:			17	17
ВСЕГО:			17	17

4.3 Содержание лабораторных занятий

№ п/п	Наименование раздела дисциплины	Тема лабораторного занятия	К-во часов	К-во часов СРС
семестр № 7				
1	Элементы устройств релейной защиты	Изучение блока микропроцессорной релейной защиты БМРЗ-150. Проведение проверки микропроцессорного блока. Изучение программного обеспечения для работы с БМРЗ-150	3	3
2	Релейная защита линий	Изучение автоматики управления выключателем, токовой ступенчатой защиты и цепей сигнализации	4	4
3	Релейная защита линий	Создание гибкой логики для БМРЗ-150. Определение места повреждения кабельной линии	3	3
4	Защита и автоматика станций и потребителей	Изучение работы алгоритмов защит на базе блока БМРЗ-150. Логическая защита шин и УРОВ	4	4
5	Защита и автоматика станций и потребителей	Изучение автоматического ввода резерва АВР на базе микропроцессорных блоков БМРЗ-150	3	3
ВСЕГО			17	17

4.4. Содержание курсового проекта/работы

Курсовой проект/работа учебным планом не предусмотрены.

4.5. Содержание расчетно-графического задания

Расчетно-графическое задание состоит из расчетной и графической части.

Расчетная часть.

Для расчетной схемы линии электропередачи 6(10) кВ, питаемой от камеры КСО, установленной в РП-6(10) кВ, необходимо:

1. Произвести выбор коэффициентов трансформации трансформаторов тока в камере КСО.. Произвести их проверку по кривым предельной кратности.
2. Произвести расчет токовых защит (МТЗ, токовая отсечка).

Расчетная часть РГЗ оформляется на листах формата А4 объемом до 10 страниц и включает:

- титульный лист;
- задание;
- основные теоретические положения, расчётные формулы, расчёты, необходимые рисунки и характеристики;
- список используемой литературы.

В графической части необходимо разработать принципиальную электрическую схему ячейки КСО, в которой устанавливаются токовые защиты на базе электромеханических реле серии РТ-40.

Графическая часть выполняется на трех листах формата А3 и должна содержать:

- схему токовых цепей защиты и измерения;
- схему цепей управления и сигнализации;
- перечень элементов.

Пример выполнения РГЗ.

1. Произвести выбор трансформаторов тока, коэффициентов трансформации трансформаторов тока в камере КСО и проверить их по кривым предельной кратности. Привести кривую предельной кратности трансформатора тока, на основании которой сделан выбор ТТ.

2. Произвести расчёт токовых защит (МТЗ и токовая отсечка). Выполнить выбор высоковольтных предохранителей (серии ПКТ), защищающих силовой трансформатор в КПП, установленных на ЛЭП. Построить карту селективности выбранных предохранителей и принятых уставок защиты. За время срабатывания защиты МТЗ принять $t = 0,5$ с.

3. Сделать выводы о выбранном оборудовании.

4. Привести электрическую принципиальную схему камеры КСО.

Таблица 1

Исходные данные

Вариант ЛЭП	Тип трансформаторов тока	Тип выключателя в ячейке	Вариант подключения трансформаторов тока	Тип реле (МТЗ)	Тип реле (ТО)	Вариант задания
3	ТОЛ-СЭЩ-10	ВВТЕЛ-10-20/1000	Неполная звезда	Серии РТ-40	Серии РТ-40	5

1. Выбор трансформатора тока, характеристика КПК

Рассчитаем рабочий ток при том, что трансформаторы загружены на 70%:

$$I_{\text{раб}} = \frac{0,7 \cdot \sum S_{\text{тр}}}{\sqrt{3} \cdot U_{\text{ном}}} = \frac{0,7 \cdot (160 + 100 + 250 + 400 + 160)}{\sqrt{3} \cdot 10} = 43,29 \text{ А}$$

По значению рабочего тока выбираем трансформатор тока номиналом 100/5. Дальнейшие расчёты проводим в программном комплексе Microsoft Excel, результаты которых представлены в таблице 2.

Таблица 2

Результаты выбора коэффициентов трансформации ТТ, их проверка по КПК

Параметр		Значение
Место установки ТТ		Яч. КЛ №1
Назначение кернов		Для МТЗ, ТО
Коэффициент трансформации ТТ (перв./вторичн.)		100
		5
Птт		20
I(3)мах (значение 3-ф КЗ) или I(1)мах (значение 1-ф КЗ), Iкз.мах, [А]		2030
Iсз (значение сраб.защ.), [А] (уставка МТЗ, ТО, ЛЗШ)		850
Вид КЗ		3-х или 2-х фазное
Схема сборки ТТ ("звезда"-Y, "треугольник"-Δ)		Y
Значение тока срабатывания, Iрасч [А] (первичн./вторичн.)		Iрасч=1,1*Iсз
		935
		46,75
Длина подключаемого провода, L, [м]		5
Сечение подключаемого провода, s, [мм.кв.]		2,5
Максимальная потребляемая мощность подключаемых устройств РЗА к втор.обмотке ТТ, [ВА]:		
Реле (терминал РЗА), Среле		8,6
Блок питания "Орион" (если есть), Sбп		0
Блок управления выключателем (если есть), Sбпвв		20
Амперметр (если есть), Sa		0
Значение переходного сопротивления, Rпер [Ом]		0,169
Сумм.сопротивление устр. РЗА, [Ом]	$Z_{\text{сумм}}=S_{\text{сумм}}/I_{\text{ном}}^2=(S_{\text{реле}}+S_{\text{бп}}+S_{\text{бпвв}})/I_{\text{ном}}^2$	1,144
Сопротивление провода, [Ом]	$R_{\text{пр}}=L \times \rho / s$	0,035
Расчитанное значение фактического сопротивления на обмотке ТТ, [Ом]		$Z_{\text{ф}}=R_{\text{пр}}+Z_{\text{сумм}}+R_{\text{пер}}$
		1,35
Фактическая мощность вторичной обмотки ТТ, [ВА]	$S_{\text{ф}}=Z_{\text{ф}} \cdot I_{\text{ном}}^2$	33,70
Расчетная кратность первичного тока	$K(10)=1,1 \cdot I_{\text{расч}}/I_{\text{ном}}$	10,3
Номинальная мощность вторичной обмотки ТТ Sном, [ВА]		15
Выбор характеристики КПК, K=f(Z) или K=f(S)		K=f(S, [кВА])
Допустимое сопротивление на вторичной обмотке (по кривой КПК K=f(Z)) Zдоп, [Ом] или допустимая мощность на вторичной обмотке (по кривой КПК K=f(S)) Sдоп, [ВА]		40,00
		25,60
Выполнение условия $Z_{\text{ф}} < Z_{\text{доп}}$ (или $S_{\text{ф}} < S_{\text{доп}}$)		Выполняется

Найдем расчётную кратность первичного тока $K(10)_{\text{расч}}$:

$$K_{(10)\text{расч}} = \frac{1,1 \cdot I_{\text{расч}}}{I_{\text{НОМ}}} = \frac{1,1 \cdot 935}{100} = 10,3 ;$$

где $I_{\text{расч}} = I_{\text{СЗ}}^{\text{Т0}} = 935 \text{ А}$.

Находим на кривой предельной кратности ТТ допустимую мощность на вторичной обмотке.

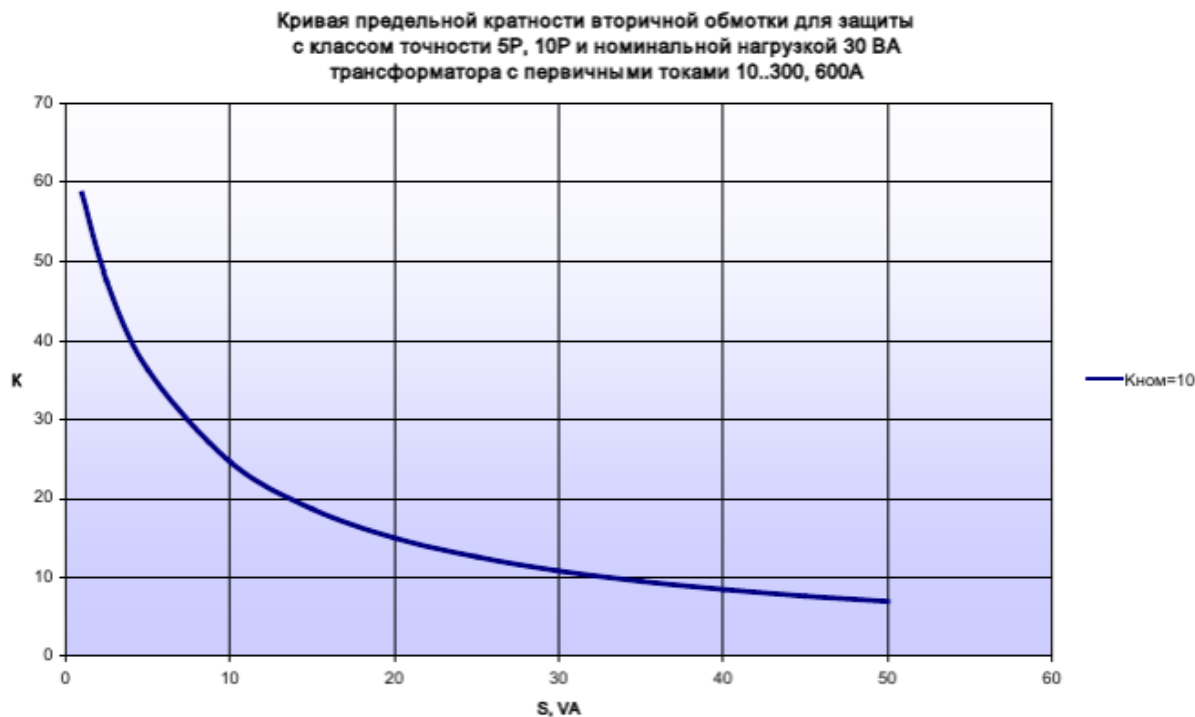


Рис. 1. Кривая предельной кратности ТОЛ-СЭЩ-10

Допустимая мощность на вторичной обмотке (по кривой КПК $K=f(S)$) 40 ВА.

2. Расчёт токовых защит

Выполним выбор высоковольтных предохранителей (серии ПКТ), защищающих силовой трансформатор в КТП, установленных на ЛЭП. Расчёты для удобства приводим в программном комплексе Microsoft Excel. Результаты занесены в таблицу 3.

Таблица 3

Результаты расчёта токовых защит (МТЗ и токовая отсечка)

Параметр	Значение
Номинальное напряжение, U_n , [кВ]	10
ТКЗ максимальный в месте установки защиты, $I_{(кз3)\text{max}}$, [А]	2030
ТКЗ минимальный в месте установки защиты, $I_{(кз2)\text{min}}$, [А]	1760

Рабочий ток. $I_{раб}$, [А]				43,29	
Расчитанная величина $4\&5*\sum I_{ном}$, А				194,80	
ТКЗ максимальный в конце защищаемого участка, $I_{(кз3)max}$, [А]				760	
ТКЗ минимальный в конце защищаемого участка, $I_{(кз2)min}$, [А]				658	
Максимальный ток 3-фазного КЗ на стороне НН, $I_{к3 max}$, [кА]				12,5	
Ток 3-фазного КЗ, приведенный к стороне ВН, [А]				500	
коэффициент надежности отстройки, k_n				1,1	
коэффициент схемы, $k_{сх}$				1	
коэффициент самозапуска, $k_{сз}$				1,3	
коэффициент возврата максимальных реле тока, k_v				0,8	
Коэффициент трансформации трансформаторов тока $K_{тт} = I_{внТТ} / I_{ннТТ}$				20	
$I_{внТТ}$, А				100	
$I_{ннТТ}$, А				5	
Уставка МТЗ высшей ступени, $t_{вс}$, с				1,2	
Минимальное значение, Δt , с				0,4	
Ступень	Параметр срабатывания	Условие выбора	Расчет	Расчетное значение	Принятое значение
1 ступень - ТО	$I_{сз(ТО)}$	Отстройка от максимального тока КЗ	$I_{сз} = k_n * I_{кз max}$, А	836	850
	Отстройка от бросков тока намагничивания трансформаторов, включаемых на «холостой ход».		$I_{сз} > 5 * \sum I_{ном}$, А	195	
	Отстройка от максимального тока КЗ на стороне НН приведенного на сторону ВН.		$I_{сз} > I_{(кз3)max}$ н.н прив*1,3	650	
	Определение коэффициента чувствительности ТО		$K_{чув(max)} = I_{кз(3)max} / I_{сз(ТО)}$	2,39	> 1,2
	Значение уставки во вторичных величинах		$I_{ср} = I_{сз} / K_{тт}$	42,50	
	Уставка времени срабатывания ТО, $t_{то}$, с			0,0	
2 ступень - МТЗ	$I_{сз(МТЗ)}$	Несрабатывание при токах послеаварийных перегрузок	$k_n * K_{сзп} * I_{нагр} / K_v$	77	340
	Определение коэффициента чувствительности МТЗ		$K_{чув(мин)} = I_{кз(2)мин} / I_{сз(мтз)}$	2,6	> 1,5
	Значение уставки во вторичных величинах		$I_{ср} = I_{сз} / K_{тт}$	12,50	
	Уставка времени срабатывания ТВ, $t_{тв}$, с		$t_{тв} = t_{твBC} - n * \Delta t$, n - кол.-во ступеней	0,2	0,5
Примечания:				Селективно с нижестоящими защитами	

Построим карту селективности выбранных предохранителей и принятых уставок защиты:

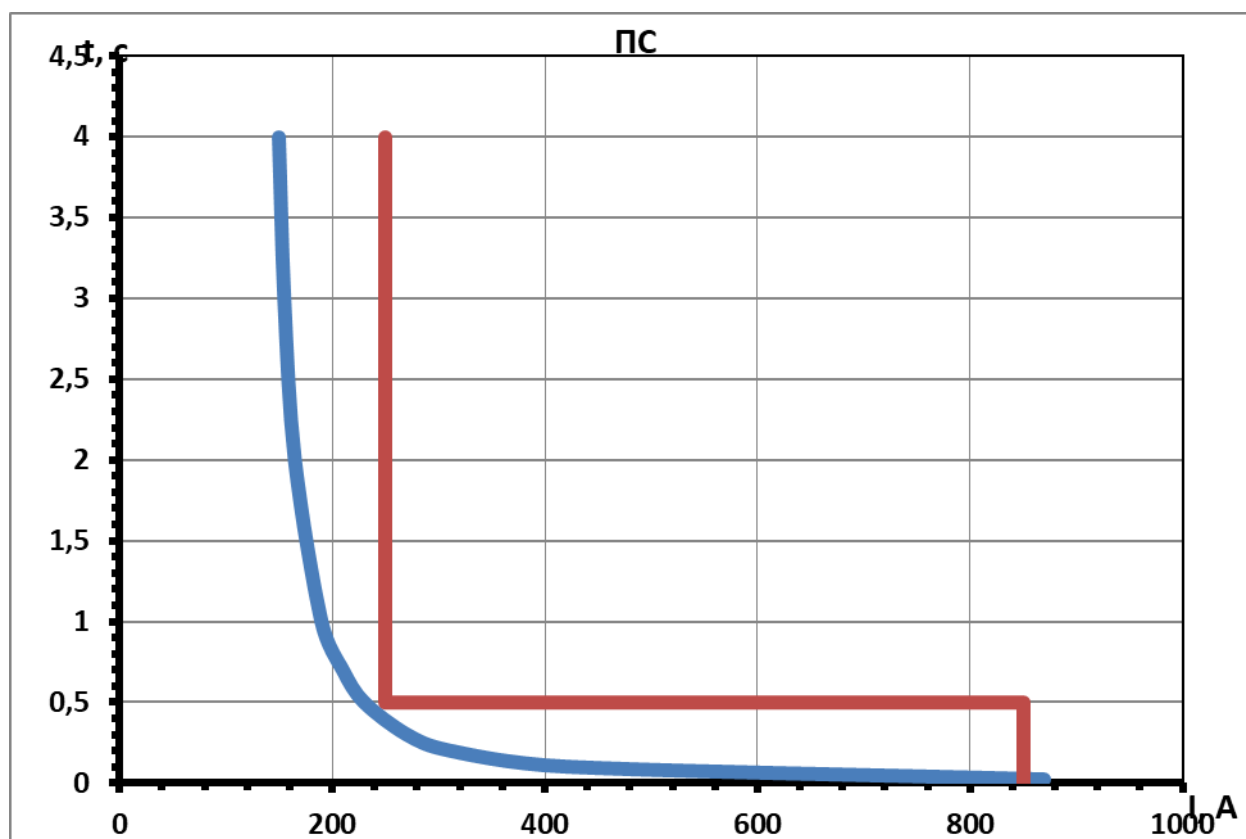


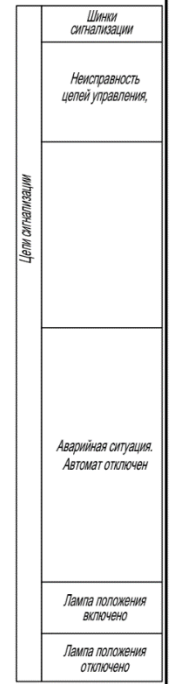
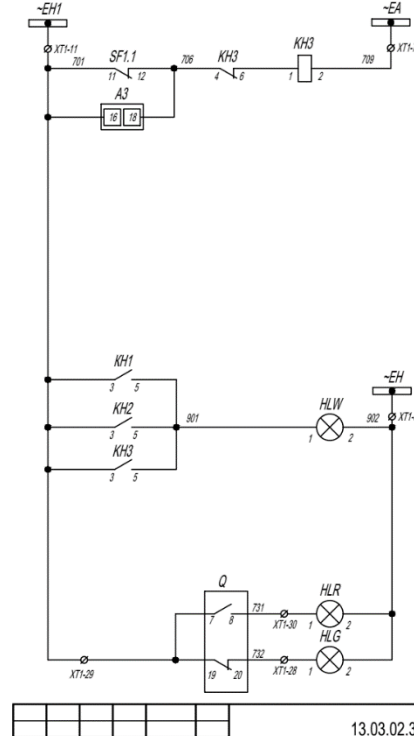
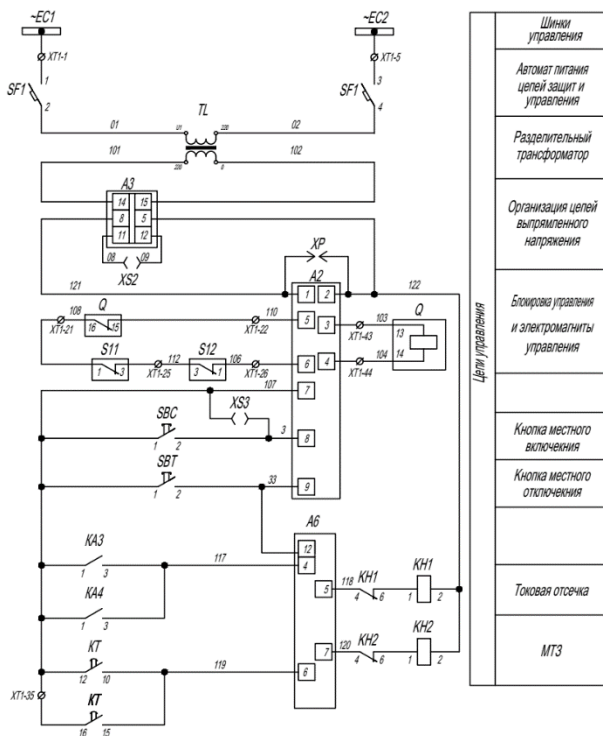
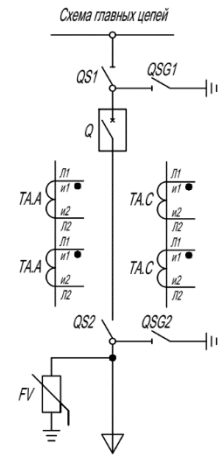
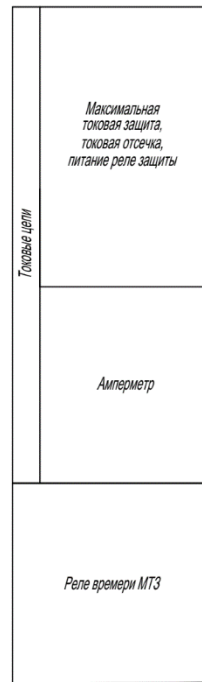
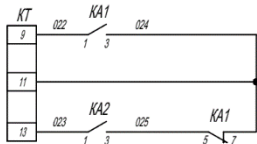
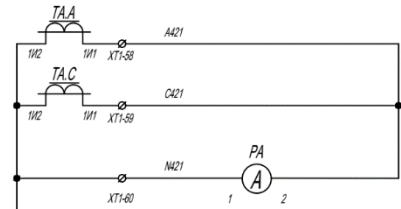
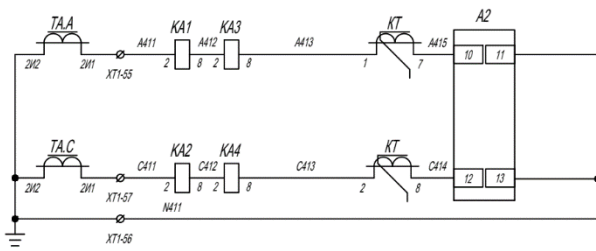
Рис. 2. Карта селективности предохранителей и уставок защит

Заключение

По результатам расчёта задания 1 был выбран коэффициент трансформации трансформатора тока ТОЛ-СЭЩ-10-0,5/10р в камере КСО, выполнена проверка по кривым предельной кратности, следовательно, трансформатор тока ТОЛ-СЭЩ-10-0,5/10р с коэффициентом трансформации 100/5 пригоден к установке, т. к. выполняется условие $S_{\phi} < S_{доп}$.

Также был произведён расчёт токовых защит МТЗ и токовой отсечки, выбраны предохранители, защищающие силовой трансформатор в КПТ, откуда следует, что чувствительность для выбранных защит обеспечивается, т. к. коэффициенты чувствительности больше нормативных. Построена карта селективности, где видно, что селективность выполняется для выбранных

предохранителей и уставок защит МТЗ и токовой отсечки.



Обозначение	Наименование	Кол-во	Примечание
QS1, QS2	Разъединитель	2	
TAA, TAC	Трансформатор тока	2	
Q1	Выключатель вакуумный ВВ/ТЕL-10-20/1000-У2-048	1	
PA	Амперметр	1	
A2	Блок управления ВУ/ТЕL-220-05А	1	
A3	Блок питания ВР/ТЕL-220-02А	1	
A6	Плата размножения РР/ТЕL-220-03А	1	
TL	Трансформатор ОСМ-0,063 220/220 У3	1	
SF1	Выключатель автоматический ВА47-29 2Р 2с	1	
SF1.1	Контакт состояния КС47 ИЭК	1	
SBT	Выключатель кнопочный КЕ-011 (черный), исп.2	1	
SBC	Выключатель кнопочный КЕ-011 (красный), исп.2	1	
KA1, KA2	Реле тока РТ-40/20 п/п	2	
KA3, KA4	Реле тока РТ-40/50 п/п	2	
KT	Реле времени РСВ-13-18-5	1	
KN1, KN2	Реле указательное РЭПУ 12М 101-1	2	
KN3	Реле указательное РЭПУ 12М 101-1 ~220В		
HLW	Лампа СКЛ-14 ~220В желтая ~0,1А	1	
HLG	Лампа СКЛ-14 ~220В зеленая	1	
HLR	Лампа СКЛ-14 ~220В красная	1	
EL1, EL2	Патрон Е27 ФП-01 ГОСТ 2746.1-88	2	
S11, S12	Блокатор ТШАГ 442.611.030 СБ	2	
S1, S2	Выключатель С-01-6,3	2	
XP	Вилка Уадо	1	
X55-X62	Зажим ЗН24 - 4/125-28/28 У3	8	

Обозначение	Наименование	Кол-во	Примечание
X52	Розетка низковольтная специальная	1	
X53	Розетка бытовая	1	
X1-X54	Зажим ЗН24 - 4/125-28/28 У3	60	
X55-X62	Зажим ЗН24 - 4/125-28/28 У3	8	

5. ОЦЕНОЧНЫЕ МАТЕРИАЛЫ ДЛЯ ПРОВЕДЕНИЯ ТЕКУЩЕГО КОНТРОЛЯ, ПРОМЕЖУТОЧНОЙ АТТЕСТАЦИИ

5.1. Реализация компетенций

1 Компетенция ПК-1.7. Производит выбор объема защит и противоаварийной автоматики, выполняет расчет уставок срабатывания устройств

Наименование индикатора достижения компетенции	Используемые средства оценивания
Демонстрирует способность производить выбор объема защит и противоаварийной автоматики, расчет уставок срабатывания устройств	Собеседование , которое подразумевает беседу со студентами во время решения задач. Оценка выставляется по результатам текущей работы студента в семестре, поэтому целесообразно провести опрос или тестирование
Демонстрирует навыки расчета простых токовых защит, конфигурирования элементов РЗА, чтения и составления электрических принципиальных схем	Защита РГЗ, защита лабораторных работ, собеседование

5.2. Типовые контрольные задания для промежуточной аттестации

Промежуточная аттестация осуществляется в середине семестра изучения дисциплины в форме собеседования по результатам выполнения расчетно-графического задания и лабораторных работ.

Вопросы для подготовки к промежуточной аттестации

№ п/п	Наименование раздела дисциплины	Содержание вопросов (типовых заданий)
1	Общие сведения о релейной защите и автоматике	1. Что подразумевается под термином «релейная защита»? 2. Основные требования, предъявляемые к релейной защите? 3. Элементные базы, используемые в практике современного релестроения?
2	Элементы устройств релейной защиты	1. Основное и дополнительное назначение релейной защиты? 2. Какие бывают реле защиты по способу включения, по исполнению, по назначению, по способу воздействия на выключатель? 3. Основные виды релейной защиты и автоматики?
3	Элементы устройств релейной защиты	1. Назначение и виды источников оперативного тока? 2. Главное требование, которому должен отвечать источник оперативного тока? 3. Какой источник оперативного тока является наиболее надежным?
4	Элементы устройств релейной защиты	1. Какие реле характеризуются более мощными контактами – основные или вспомогательные? Почему? 2. Каковы функции промежуточных реле? 3. Чем обеспечивается ограниченно-зависимая характеристика индукционного реле тока? 4. Какая функциональная часть измерительных органов воздействует на управляемую цепь?
5	Элементы устройств релейной защиты	1. Почему к трансформаторам тока предъявляются высокие требования со стороны РЗ?

№ п/п	Наименование раздела дисциплины	Содержание вопросов (типовых заданий)
		<p>2. Каково назначение четвертого обратного (нулевого) провода в схеме полной звезды?</p> <p>3. В каких случаях применяются схемы включения реле на разность токов двух фаз?</p> <p>4. Доказать, что схема включения реле на сумму токов трех фаз представляет собой фильтр токов нулевой последовательности.</p> <p>5. Назначение заземлений нейтралей первичной и вторичной обмоток у трансформаторов напряжения с соединением обмоток звезда-звезда?</p> <p>6. При каких повреждениях на зажимах разомкнутого треугольника появляется напряжение, превышающее $U_{нб}$?</p>
6	Элементы устройств релейной защиты	<p>1. В чем принципиальное отличие микропроцессорных РЗ по сравнению с традиционными РЗ на электромеханических и статических реле?</p> <p>2. Какие виды оперативной памяти используются в составе релейного микропроцессорного комплекса? Каково назначение разных видов памяти?</p> <p>3. Как реализуются в терминалах РЗ функции анализа аварийной информации?</p> <p>4. Что такое микропроцессорный терминал РЗ?</p>
7	Релейная защита линий	<p>1. Чем определяется необходимость мгновенного отключения КЗ на линиях?</p> <p>2. Какой вид КЗ и в какой точке сети является наиболее опасным?</p> <p>3. От чего зависит значение остаточного напряжения на шинах подстанции при КЗ на отходящей линии?</p> <p>4. Составляющие каких последовательностей токов и напряжений возникают при трех-, двух-, однофазных замыканиях?</p> <p>5. От чего зависит время отключения на линии?</p> <p>6. Как влияет понижение напряжения при КЗ на работу потребителей?</p>
8	Релейная защита линий	<p>1. Чем определяется значение Δt ступени селективности?</p> <p>2. В чем особенность реле, используемых в схемах МТЗ на переменном оперативном токе?</p> <p>3. Основное требование, предъявляемое к трансформаторам тока, питающим оперативные цепи?</p> <p>4. Где расположена и чем обусловлена «мертвая зона» реле направления мощности?</p> <p>5. Почему токовая отсечка должна быть рассчитана по максимальному режиму?</p> <p>6. В чем особенность расчета токовой отсечки на линиях с двусторонним питанием?</p> <p>7. Почему токовая направленная защита не может применяться в сложных сетях с несколькими источниками питания?</p> <p>8. Почему дифференциальная защита выполняется без выдержки времени?</p>

№ п/п	Наименование раздела дисциплины	Содержание вопросов (типовых заданий)
		9. Чем опасен обрыв соединительного провода в плече дифференциальной защиты? 10. Какой принцип действия положен в основу дистанционной защиты?
9	Защита и автоматика станций и потребителей	1. От каких видов повреждений и ненормальных режимов следует предусматривать защиты трансформатора? 2. Как выполняются защиты от внешних КЗ на понижающих трансформаторах? 3. Принцип работы газовой защиты. 4. Особенности дифференциальной защиты трансформаторов. 5. При каких замыканиях в трансформаторе не действует токовая отсечка? Почему?
10	Защита и автоматика станций и потребителей	1. Особенность выполнения защиты ответственных асинхронных электродвигателей СН электростанций. 2. Почему защита минимального напряжения не может ограничиться применением только одного реле напряжения? 3. В чем особенность защиты синхронных электродвигателей? 4. Как производится выбор уставок защиты асинхронных электродвигателей от КЗ? 5. Чем отличаются режимы пуска и самозапуска электродвигателей?
11	Защита и автоматика станций и потребителей	1. Что такое успешное и неуспешное АПВ? 2. Виды АПВ. 3. Основные требования, предъявляемые к АПВ. 4. Назначение ускорения действия защиты до АПВ, после АПВ?
12	Защита и автоматика станций и потребителей	1. Характерный признак местных АВР. 2. Что называют сетевым АВР? 3. Что определяют при расчете и выборе уставок АВР?

**Перечень контрольных материалов
для защиты курсового проекта/ курсовой работы
“Не предусмотрено учебным планом”**

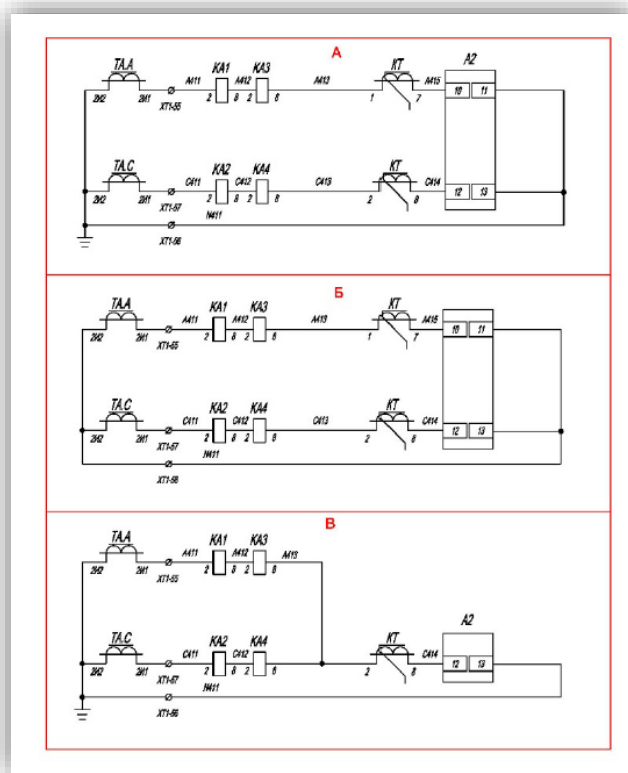
**5.3. Типовые контрольные задания (материалы)
для текущего контроля в семестре**

Текущий контроль осуществляется в течение семестра в форме собеседования во время проведения практических занятий, выполнения и защиты РГЗ.

Примеры типовых вопросов для защиты РГЗ

1. Пояснить на схеме, разработанной в ходе выполнения РГЗ, как включается/отключается выключатель в ручном режиме
2. Пояснить на схеме, разработанной в ходе выполнения РГЗ, как отключается выключатель от действия защит.

3. Показать на схеме цепи $\sim 220\text{В}$ и цепи $=220\text{В}$.
4. Пояснить назначение токовых цепей блока управления выключателем.
5. Блок питания ВР/ТЕЛ-220-02А пришел в негодность. Сможет ли при этом отключиться выключатель Q от действия защит? Как мы можем узнать из схемы, что блок пришел в негодность?
6. На каком из рисунков (А, Б или В) токовые цепи изображены верно, без ошибок?



7. Пояснить на схеме, разработанной в ходе выполнения РГЗ, алгоритм срабатывания реле времени КТ.
8. Как мы можем узнать, прочитав электрическую принципиальную схему, включен или отключен выключатель?
9. Какие из четырех реле максимального тока, KA1...KA4, используется для МТЗ, а какие для токовой отсечки и почему?
10. Будут ли срабатывать защиты, действуя на отключение выключателя Q, если пропадет оперативное питание?
11. Перечислить элементы схемы, относящиеся к цепям сигнализации.
12. Для схемы соединения трансформаторов тока в неполную звезду, как правильно подключить амперметр?

Защита лабораторных работ

В лабораторном практикуме по дисциплине представлен перечень лабораторных работ, обозначены цель и задачи, необходимые теоретические и методические указания к работе, приведен порядок выполнения работы, содержание отчета и перечень контрольных вопросов.

Защита лабораторных работ возможна после проверки правильности выполнения работы и оформления отчета. Защита проводится в форме собеседования преподавателя со студентом по теме лабораторной работы.

Примерный перечень контрольных вопросов для защиты лабораторных работ представлен в таблице.

№	Тема лабораторной работы	Контрольные вопросы
1.	Лабораторная работа №1. Изучение блока микропроцессорной релейной защиты БМРЗ-150. Проведение поверки микропроцессорного блока. Изучение программного обеспечения для работы с БМРЗ-150	<ol style="list-style-type: none"> 1. Перечислите и дайте определение основных встроенных функций и защит блока БМРЗ-150. 2. Какое количество дискретных и аналоговых входов имеется на устройстве БМРЗ-150. 3. Перечислите с расшифровкой структуру обозначения блоков релейной микропроцессорной защиты фирмы «Механотроника». 4. Какое программное обеспечение необходимо для работы с устройствами БМРЗ 150? 5. В чем отличие функционирования устройства в режиме «Тест» от нормального режима? Когда может быть использован этот режим? 6. Как реализована схема питания оперативных цепей на стенде, где установлены защитные автоматы питания?
2.	Лабораторная работа №2. Изучение автоматики управления выключателем, токовой ступенчатой защиты и цепей сигнализации	<ol style="list-style-type: none"> 1. Для защиты каких элементов энергосистемы, в соответствии с отечественными нормативными требованиями, возможно использовать конкретное устройство РЗА? 2. Опишите действие схем РЗА по проекту при превышении уставки 2 ступени МТЗ? 3. Поясните на функционально-логических схемах блока алгоритм формирования сигналов предупредительной и аварийной сигнализации при срабатывании токовой отсечки. 4. Поясните на функционально-логических схемах блока алгоритм формирования сигналов предупредительной и аварийной сигнализации при срабатывании МТЗ 1 ступени. 5. Опишите действие схем РЗА по проекту при превышении уставки 2 ступени МТЗ? 6. В чем отличие сигналов о состоянии блок контактов выключателя и РПО, РПВ? 7. Назовите способы контроля цепей управления выключателя. 8. Покажите на стенде светодиоды, отображающие фактическое положение выключателя? 9. Каково назначение реле РПО (РПВ) (реле положения «отключено» («включено»)? 10. Опишите последовательность изменения сигналов реле положения «включено» и реле положения «отключено» при включении и отключении выключателя.
3.	Лабораторная работа №3. Создание гибкой логики для БМРЗ-150. Определение места повреждения кабельной линии	<ol style="list-style-type: none"> 1. Дайте определение термину «гибкая логика». 2. Какая частота дискретизации сигнала, наблюдаемого на осциллограмме? 3. " В каких состояниях выключателя на включение и отключение 4. исполняются логикой блока, а при каких нет? 5. Для чего необходимо записывать аварийные осциллограммы? Какие функции позволяет реализовывать ПО FastView, приведите название инструментария? 6. Опишите алгоритм действий при определении места КЗ с помощью полученной осциллограммы аварии с блока БМР-150.
4.	Лабораторная работа №4. Изучение работы алгоритмов защит на базе блока БМРЗ-150. Логическая защита шин и УРОВ	<ol style="list-style-type: none"> 1. Каким образом исключено блокирование секционного выключателя самого себя?" 2. Как выбирается время срабатывания УРОВ? 3. Почему в цепях отходящего присоединения есть ключ «ввод УРОВ», а в цепях ЛЗШ аналогичного ключа «Ввод ЛЗШ» нет? 4. Зачем в блоках предусмотрен нормально замкнутый контакт ЛЗШ? Чем обусловлена выдержка времени ЛЗШ?

№	Тема лабораторной работы	Контрольные вопросы
		5. Опишите алгоритм работы ЛЗШ, поясните его на полученных осциллограммах. 6. Опишите алгоритм работы УРОВ, поясните его на полученных осциллограммах. Каким программным ключом ЛЗШ вводится в работу? 7. Какой объем проверок необходимо производить, чтобы убедиться в правильном функционировании УРОВ секции? 8. Какой объем проверок необходимо производить, чтобы убедиться в правильном функционировании ЛЗШ секции? 9. Какие особенности тестирования ЛЗШ по сравнению с проверкой МТЗ? На что нужно обратить особое внимание при проверке ЛЗШ и УРОВ?
5.	Лабораторная работа №5. Изучение автоматического ввода резерва АВР на базе микропроцессорных блоков БМРЗ-150.	1. Опишите алгоритм работы АВР. Чем определяется выдержка времени АВР? 2. Какие причины могут обуславливать неуспешный АВР и какие существуют технические решения для исключения неуспешного АВР? 3. Объясните термин СО (самопроизвольное отключение), используемый в руководстве по эксплуатации на блоки БМРЗ? 4. Какие дискретные сигналы необходимо фиксировать для полноценного анализа действий АВР в различных аварийных ситуациях? 5. Опишите основные технические решения, реализованные в лабораторном проекте, по которому будет проводиться настройка блоков.

5.4. Описание критериев оценивания компетенций и шкалы оценивания

При промежуточной аттестации (сдача РГЗ) используется следующая шкала оценивания: не зачтено, зачтено.

При аттестации в форме экзамена используется следующая шкала оценивания: 2 – неудовлетворительно, 3 – удовлетворительно, 4 – хорошо, 5 – отлично.

Наименование показателя оценивания результата обучения по дисциплине	Критерий оценивания
Знания	Знание терминов, определений, понятий Релейной защиты и автоматики
	Полнота ответов на вопросы для подготовки к экзамену
	Логика изложения знаний
Умения (выполнение РГЗ №1, решение задач; выполнение лабораторных работ)	Полнота выполненного расчетно-графических заданий, вопросов для подготовки к практической части экзамена
	Самостоятельность выполнения задания
	Умение делать выводы по результатам выполненного практического задания
	Качество оформления задания
Навыки	Выбор методики выполнения задания
	Анализ и обоснование полученных результатов

Оценка преподавателем выставляется интегрально с учётом всех показателей и критериев оценивания.

При промежуточной аттестации в форме **собеседования (защита РГЗ)**

Оценка сформированности компетенций по показателю Знания.

Критерий	Уровень освоения и оценка	
	не зачтено	зачтено
Знание терминов, определений, понятий Релейной защиты и автоматики	Не знает терминов, определений и понятий, используемых при изучении дисциплины	Знает термины, определения и понятия, используемые при изучении дисциплины
Полнота ответов на вопросы	Не знает основных определений и терминов, не отвечает на вопросы для защиты РГЗ и вопросы при сдаче лабораторных работ	Знает основные определения и термины, уверенно отвечает на вопросы для защиты РГЗ и вопросы при сдаче лабораторных работ
Логика изложения знаний	Не умеет анализировать работу электрической принципиальной схемы	Анализирует работу электрической принципиальной схемы, уверенно отвечает на вопросы ее работы в различных режимах

Оценка сформированности компетенций по показателю Умения.

Критерий	Уровень освоения и оценка	
	не зачтено	зачтено
Полнота и качество выполненного задания	Имеются существенные ошибки при использовании общей методики выполнения задания РГЗ	Выполненные расчеты РГЗ соответствуют варианту задания. Имеет четкое представление о методах расчета и выбора соответствующей аппаратуры
Самостоятельность выполнения задания	Не может выполнить решение задачи на практическом занятии, в том числе и с дополнительной помощью	Самостоятельно выполняет расчеты на практическом занятии
Умение сравнивать, сопоставлять и обобщать и делать выводы	Не умеет сравнивать, сопоставлять и обобщать, а также делать выводы результатов, полученных при решении задач расчетной части РГЗ	Поясняет и аргументирует выбранную методику решения задач РГЗ, самостоятельно оценивает полученные результаты, делает выводы
Качество оформления задания	Задание РГЗ оформлено настолько неряшливо, что не поддается проверке	Оформление РГЗ полностью соответствует предъявляемым требованиям
Правильность применения теоретического материала	При применении теоретического (лекционного) материала допускаются ошибки, относящиеся к выполнению задания РГЗ	Теоретический (лекционный) материал применяется и интерпретируется правильно при выполнении заданий РГЗ

Оценка сформированности компетенций по показателю Навыки.

Критерий	Уровень освоения и оценка	
	не зачтено	зачтено
Выбор методики выполнения задания с учетом исходных данных	Неверно выбрана методика выполнения задания РГЗ	Методика выполнения задания выбрана верно с учетом исходных данных
Анализ и обоснование результатов решения задач	Не произведен анализ результатов решения задач РГЗ	Произведен анализ результатов решения задач РГЗ, сделаны выводы. По результатам расчетов произведен выбор соответствующей аппаратуры в соответствии с нормативными документами, справочными и учебно-методическими источниками. Результаты работы обоснованы и в целом аргументированы.

При аттестации в форме экзамена:

Оценка сформированности компетенций по показателю Знания.

Критерий	Уровень освоения и оценка			
	2	3	4	5
Знание терминов, определений, понятий	Не знает терминов и определений, понятий используемых при изучении релейной защиты и автоматики	Знает термины и определения, но допускает неточности формулировок при оценке действия защит и автоматики	Знает термины и определения, понятия используемых при изучении релейной защиты и автоматики	Знает термины и определения, понятия используемых при изучении релейной защиты и автоматики, самостоятельно осуществляет выбор защит и автоматики
Знание основных закономерностей, соотношений, принципов	Не знает основных закономерностей, принципов действия элементов релейной защиты и автоматики	Знает основные закономерности, принципы действия элементов релейной защиты и автоматики, но допускает ошибки в оценке быстродействия, селективности, чувствительности и надежности отдельных видов защит, принципах действия отдельных видов противоаварийной автоматики	Знает основные закономерности, принципы действия элементов релейной защиты и автоматики, не допускает ошибок в оценке быстродействия, селективности, чувствительности и надежности отдельных видов защит	Знает основные закономерности, принципы действия элементов релейной защиты и автоматики, самостоятельно осуществляет выбор видов защит и противоаварийной автоматики

Объем освоенного материала	Не знает значительной части материала дисциплины	Имеет поверхностные знания основного материала дисциплины, не усвоив его детали	Знает материал дисциплины в полном объеме	Обладает твердыми и полными знаниями материала дисциплины, владеет дополнительными знаниями
Полнота ответов на вопросы	Не дает ответы на большинство задаваемых вопросов	Дает неполные ответы на большинство вопросов	Дает полные ответы на большую часть заданных вопросов	Дает полные, развернутые ответы на все поставленные вопросы
Четкость изложения и интерпретации знаний	Излагает знания без логической последовательности, путается в определениях	Излагает знания с нарушениями в логической последовательности, но называет основные определения	Излагает знания без нарушений в логической последовательности	Излагает знания в логической последовательности, самостоятельно их интерпретируя и анализируя
	Не иллюстрирует изложение поясняющими формулами, графиками, рисунками и схемами	Выполняет поясняющие формулы, графики и схемы небрежно и с ошибками	Выполняет поясняющие формулы, рисунки и схемы корректно и правильно	Выполняет поясняющие рисунки и схемы точно и аккуратно, раскрывая полноту усвоенных знаний
	Не излагает или неверно излагает и интерпретирует знания	Допускает неточности в изложении и интерпретации знаний	Грамотно и по существу излагает знания	Грамотно и точно излагает знания, делает самостоятельные выводы

Оценка сформированности компетенций по показателю *Умения*.

Критерий	Уровень освоения и оценка			
	2	3	4	5
Полнота ответа на вопросы экзаменационного билета	Ответы на вопросы экз. билета даны не верно	Ответы даны не в полном объеме	Ответы на вопросы билета раскрыты полностью	Ответы выполнены полностью, рациональным способом
Качество ответа на вопросы экзаменационного билета	Имеются существенные ошибки при ответе на вопросы билета	Ответы выполнены с существенными неточностями, не носящими принципиальный характер	Ответы выполнены с небольшими неточностями	Ответы выполнены без ошибок
Самостоятельность подготовки ответа на вопросы экзаменационного билета	Не может подготовить ответы, в том числе и с дополнительной помощью	Может выполнить задание только с дополнительной помощью	Выполняет задание в основном самостоятельно	Самостоятельно выполняет задание
Умение сравнивать, сопоставлять и	Не умеет сравнивать, сопоставлять и обобщать, а также	Допускает ошибки при сопоставлении, обобщении и при	Умеет сравнивать, сопоставлять и обобщать, но допускает	Умеет сравнивать, сопоставлять и обобщать, а также делает верные

обобщать и делать выводы	делать выводы при ответе на вопросы билета	формулировании выводов на заданные вопросы	небольшие неточности при формулировании выводов	выводы на задаваемые вопросы
Качество оформления ответа на вопросы экзаменационного билета	Ответы оформлено настолько неряшливо, что не поддаются проверке	Ответы оформлены неаккуратно, отсутствуют необходимые пояснения в виде графиков, схем и формул	Ответы оформлены аккуратно, с необходимыми пояснениями	Ответы оформлены аккуратно, с необходимыми пояснениями и ссылками на используемые источники
Правильность применения теоретического материала	При объяснении теоретического материала допускаются грубые ошибки в технических терминах	Объясняя теоретический материал, допускает ошибки, не носящие принципиальный характер	Теоретический материал применен и интерпретирован в целом правильно, но с несущественными неточностями	Теоретический материал применен и интерпретирован правильно

Оценка сформированности компетенций по показателю Навыки.

Критерий	Уровень освоения и оценка			
	2	3	4	5
Выбор методики формирования ответов на вопросы билета	Неверно выбрана методика подготовки ответов	Методика формирования ответов выбрана в целом верно, но имеются незначительные неточности при описании расчетных зависимостей и графического материала	Методика выполнения ответов выбрана верно, но имеются недочеты, не относящиеся к основному расчетным зависимостям и графическому материалу	Выбрана верная или наиболее рациональная методика формирования ответов с применением графического и аналитического методов
Анализ результатов решения задачи	Не произведен анализ результатов решения задачи	Анализ результатов, полученных при решении задачи, выполняется только при помощи преподавателя	Допускаются незначительные неточности в ходе анализа результатов решения задачи	Произведен анализ результатов решения задачи и сделаны исчерпывающие выводы
Обоснование полученных результатов	Представляемые результаты не обоснованы	Имеются замечания к полученным результатам, отсутствует в достаточной степени их обоснование	Представляемые результаты обоснованы и в целом аргументированы, имеются ссылки на учебно-методическую литературу	Представляемые результаты обоснованы, четко аргументированы с указанием ссылок на нормативные, справочные и учебно-методические источники

6. МАТЕРИАЛЬНО-ТЕХНИЧЕСКОЕ И УЧЕБНО-МЕТОДИЧЕСКОЕ ОБЕСПЕЧЕНИЕ

6.1. Материально-техническое обеспечение

№	Наименование специальных помещений и помещений для самостоятельной работы	Оснащенность специальных помещений и помещений для самостоятельной работы
1	Учебная аудитория для проведения лекционных занятий	Специализированная мебель; мультимедийный проектор, переносной экран, ноутбук
2	Учебная аудитория для проведения практических занятий, лабораторных работ, консультаций, текущего контроля, промежуточной аттестации	Специализированная мебель. Переносные лабораторные стенды с микропроцессорными устройствами РЗА серии «БМРЗ-150», лабораторный стенд «Релейная защита и автоматика», компьютерная техника с установленным специализированным лицензированным ПО производства НТИЦ «Механотроника» Конфигуратор-МТ, FastView.
3	Читальный зал библиотеки для самостоятельной работы	Специализированная мебель; компьютерная техника, подключенная к сети «Интернет», имеющая доступ в электронную информационно-образовательную среду

6.2. Лицензионное и свободно распространяемое программное обеспечение

№	Перечень лицензионного программного обеспечения.	Реквизиты подтверждающего документа
1	Microsoft Windows 10 Корпоративная	Соглашение Microsoft Open Value Subscription V6328633. Соглашение действительно с 02.10.2017 по 31.10.2023). Договор поставки ПО 0326100004117000038-0003147-01 от 06.10.2017
2	Microsoft Office Professional Plus 2016	Соглашение Microsoft Open Value Subscription V6328633. Соглашение действительно с 02.10.2017 по 31.10.2023
3	Kaspersky Endpoint Security «Стандартный Russian Edition»	Сублицензионный договор № 102 от 24.05.2018. Срок действия лицензии до 19.08.2020 Гражданско-правовой Договор (Контракт) № 27782 «Поставка продления права пользования (лицензии) Kaspersky Endpoint Security от 03.06.2020. Срок действия лицензии 19.08.2022г.
4	Google Chrome	Свободно распространяемое ПО согласно условиям лицензионного соглашения
5	Конфигуратор-МТ	Свободно распространяемое ПО согласно условиям лицензионного соглашения
6	FastView	Свободно распространяемое ПО согласно условиям лицензионного соглашения

6.3. Перечень учебных изданий и учебно-методических материалов

1. Дьяков, Анатолий Федорович. Микропроцессорная автоматика и релейная защита электроэнергетических систем [Текст] : Учеб. пособие: рек. УМО / А. Ф. Дьяков, Н. И. Овчаренко, изд 2-е, стереотип., 2010. - 336 с.
2. Андреев, Василий Андреевич. Релейная защита и автоматика систем электроснабжения [Текст] : учеб. : рек. Мин. обр. РФ / В. А. Андреев, 2008. - 640 с.
3. Беляков, Юрий Павлович. Релейная защита и автоматика электрических систем [Текст] : Учеб. пособие: рек. ДВ РУМЦ / Ю. П. Беляков, А. Н. Козлов, Ю. В. Мясоедов, 2007. - 157 с.
4. Басс, Элеонора Исааковна. Релейная защита электроэнергетических систем [Текст] : учеб. пособие: рек. УМО / Э. И. Басс, В. Г. Дорогунцев ; под ред. В. Г. Дьякова, 2002. - 296 с.
5. Шабад М.А. Расчёты релейной защиты и автоматики распределительных сетей. –СПб.: Энергоатомиздат, 2006.- 295 с.
6. Кривенков В.В., Новелла В.Н. Релейная защита и автоматика систем электроснабжения. – М.: Изд. Дом «Додэка», 2008.- 438 с.
7. Булычев, А. В. Релейная защита в распределительных сетях [Электронный ресурс] : пособие для практических расчетов / А. В. Булычев, А. А. Наволочный. – М .: ЭНАС, 2011. – 206с. – Режим доступа: <http://biblioclub.ru/index.php?page=book&id=58493>.
8. Юндин, М. А. Токовая защита электроустановок [Электронный ресурс] : учеб.пособие /М. А. Юндин. – СПб. : Лань, 2011. – 288 с. – Режим доступа:http://e.lanbook.com/books/element.php?pl1_cid=25&pl1_id=1802.
9. Упражнения по релейной защите [Текст] : учеб. пособие / О. П. Алексеев [и др.] ; под ред. О. П. Алексеева, 2005. - 64 с.
10. Козлов, Александр Николаевич. Релейная защита и автоматика электроэнергетических систем [Текст] : лаб. практикум. Ч. 3 : Электроавтоматика / А. Г. Ротачева, 2006. - 92 с.
11. Андреев, Василий Андреевич. Релейная защита систем электроснабжения в примерах и задачах [Текст] : учеб. пособие : рек. УМО / В. А. Андреев, 2008. - 253 с.
12. Фабрикант, Вениамин Львович. Задачник по релейной защите [Текст] : учеб. пособие / В. Л. Фабрикант, В. А. Андреев, Е. В. Бондаренко, 1971. - 608 с
13. Андреев, В. А. Релейная защита и автоматика систем электроснабжения [Текст] :учеб.для вузов / В. А. Андреев. – М. :Высш. шк., 2007. – 639 с.
14. Андреев, В. А. Релейная защита и автоматика систем электроснабжения [Текст] :учеб.для студентов вузов / В. А. Андреев. – 4-е изд., перераб. и доп. – М.: Высш. шк., 2006. -639 с.
15. Чернобровов, Н. В. Релейная защита энергетических систем [Текст] : учеб.для техникумов / Н. В. Чернобровов, В. А. Семенов. – М. :Энергоатомиздат, 1998. – 800 с.
16. Инструкция по переключениям в электроустановках. Утверждена Минэнерго России 30.06.2003 г. [Электронный ресурс] : . — Электрон. дан. — М. : ЭНАС, 2013. — 96 с. — Режим доступа: http://e.lanbook.com/books/element.php?pl1_id=38583 — Загл. с экрана.
17. ПУЭ, изд. 7-е: общие правила; передача электроэнергии; распределительные устройства и подстанции; электрическое освещение; электрооборудование

специальных установок [Электронный ресурс] : . — Электрон. дан. — М. : ЭНАС, 2013. — 560 с. — Режим доступа: http://e.lanbook.com/books/element.php?pl1_id=38572 — Загл. с экрана.

18. Правила технической эксплуатации электрических станций и сетей Российской Федерации [Электронный ресурс] : . — Электрон. дан. — М. : ЭНАС, 2013. — 264 с. — Режим доступа: http://e.lanbook.com/books/element.php?pl1_id=38581 — Загл. с экрана.

19. Правила технической эксплуатации электроустановок потребителей [Электронный ресурс] : . — Электрон. дан. — М. : ЭНАС, 2013. — 288 с. — Режим доступа: http://e.lanbook.com/books/element.php?pl1_id=38582 — Загл. с экрана.

20. Авербух А.М. Релейная защита в задачах с решениями и примерами. —М.: Высш. школа, 2008.- 311 с.

21. Темкина Р.В., Ломов С.С. Измерительные органы микропроцессорных терминалов релейной защиты.- М.: Изд. Дом «Додэка», 2006.- 233 с.

22. Комплектное микропроцессорное устройства релейной защиты и автоматики 10 (6) кВ СПАСОМ. Техническое описание. — Чебоксары: АВВ-Реле, 2007. — 59 с.

23. Шабад М.А. Защита трансформаторов распределительных сетей. — СПб.: Энергоатомиздат, 2001. — 286 с.

24. Плащанский, Л. А. Основы электроснабжения. Раздел «Релейная защита электроустановок» [Электронный ресурс] : учеб.пособие / Л. А. Плащанский. — М. : Московский государственный горный университет, 2008. — 143с. — Режим доступа: <http://biblioclub.ru/index.php?page=book&id=99348>.

6.4. Перечень интернет ресурсов, профессиональных баз данных, информационно-справочных систем

1. Проект РЗА. Сайт о защите и автоматике электрических сетей. Электронный ресурс. Режим доступа: <https://pro-rza.ru/>.

2. Официальный сайт производителя интеллектуальный устройств БМРЗ Научно-Технического Центра Механотроника. Электронный ресурс. Режим доступа: <https://www.mtrele.ru/>

3. Официальный сайт производителя интеллектуальный устройств РЗА ЗАО «Радиус автоматика». Электронный ресурс. Режим доступа: <https://www.rza.ru/>

4. Релейная лаборатория – протоколы, схемы, инструкции, программы. Электронный ресурс. Режим доступа: <http://rzalab.narod.ru/>

5. Энциклопедия релейной защиты и автоматики. Электронный ресурс. Режим доступа: <http://wiki-rza.ru/index.php/>

6. Raschet.info. Сайт для проектировщиков и расчетчиков, раздел «Статьи по РЗА». Электронный ресурс. Режим доступа: <https://raschet.info/category/stati-po-rza/>

7. Архивы. Релейная защита и автоматика. Электронный ресурс. Режим доступа: <https://electro-engineering.ru/relejnaya-zashhita-i-avtomatika/>

8. Видеоуроки по релейной защите и автоматике Дмитрия Василевского. Электронный ресурс. Режим доступа: <http://www.electrolibrary.info/61-videouroki-po-releynoy-zaschite-i-avtomatike.html>

9. Справочник по РЗА. Электронный ресурс. Режим доступа: <http://museumrza.ru/rzia/knigi-po-rza/spravocnik-po-releinoi-zasite>

10. Электронный журнал «Релейщик». Режим доступа: <http://energyexpert.ru/content/view/561/70>

7. УТВЕРЖДЕНИЕ РАБОЧЕЙ ПРОГРАММЫ

Рабочая программа утверждена на 20____ /20____ учебный год
без изменений / с изменениями, дополнениями

Протокол № _____ заседания кафедры от «__» _____ 20____ г.

Заведующий кафедрой _____
подпись, ФИО

Директор института _____
подпись, ФИО