

МИНОБРНАУКИ РОССИИ
ФЕДЕРАЛЬНОЕ ГОСУДАРСТВЕННОЕ БЮДЖЕТНОЕ ОБРАЗОВАТЕЛЬНОЕ УЧРЕЖДЕНИЕ
ВЫСШЕГО ОБРАЗОВАНИЯ
«БЕЛГОРОДСКИЙ ГОСУДАРСТВЕННЫЙ
ТЕХНОЛОГИЧЕСКИЙ УНИВЕРСИТЕТ им. В.Г. ШУХОВА»
(БГТУ им. В.Г. Шухова)

УТВЕРЖДАЮ

Директор института энергетики, информационных
технологий и управляющих систем

канд. техн. наук, доцент А.В. Белоусов

« 30 » _____ 2023 г.



РАБОЧАЯ ПРОГРАММА
ДИСЦИПЛИНЫ

ЭЛЕКТРИЧЕСКИЕ СТАНЦИИ И ПОДСТАНЦИИ

направление подготовки:

13.03.02 Электроэнергетика и электротехника

Направленность программы (профиль):

Электроснабжение

Квалификация

бакалавр

Форма обучения

очная

Институт энергетики, информационных технологий и управляющих систем
Кафедра электроэнергетики и автоматики

Белгород 2023

Программа дисциплины составлена на основании требований:

▪ Федерального государственного образовательного стандарта высшего образования – бакалавриат по направлению подготовки 13.03.02 Электроэнергетика и электротехника, утвержденным приказом № 144 Министерства образования и науки Российской Федерации 28 февраля 2018 г.

▪ учебного плана, утвержденного ученым советом БГТУ им. В. Г. Шухова в 2023 году.

Составитель: канд. техн. наук, доцент  (Д.А. Прасол)

Рабочая программа обсуждена на заседании кафедры электроэнергетики и электротехники

« 17 » апреля 2023 г., протокол № 11

Заведующий кафедрой: к.т.н., доцент  (А.В. Белоусов)

Рабочая программа согласована с выпускающей кафедрой электроэнергетики и электротехники

Заведующий кафедрой: к.т.н., доцент  (А.В. Белоусов)

« 17 » апреля 2023 г.

Рабочая программа одобрена методической комиссией института

« 29 » мая 2023 г., протокол № 9

Председатель канд. техн. наук, доцент  (А.Н. Семернин)

1. ПЛАНИРУЕМЫЕ РЕЗУЛЬТАТЫ ОБУЧЕНИЯ ПО ДИСЦИПЛИНЕ

Категория (группа) компетенций	Код и наименование компетенции	Код и наименование индикатора достижения компетенции	Наименование показателя оценивания результата обучения по дисциплине
профессиональная	ПК-1. Способен участвовать в проектировании систем электроснабжения объектов.	ПК-1.10. Участвует в построении и выборе схем распределительных устройств электроустановок, использует методы расчета и выбора основного, коммутационного, защитного электрооборудования и токоведущих частей при проектировании схем главных электрических соединений электрических станций и подстанций.	<p>Знания построения и выбора схем распределительных устройств электроустановок, методов расчета и выбора основного, коммутационного, защитного электрооборудования и токоведущих частей.</p> <p>Умения выбирать и обосновывать схемы распределительных устройств электроустановок, выбирать основное, коммутационное, защитное электрооборудование и токоведущие части.</p> <p>Навыки расчета основных электрических параметров схем электроустановок и параметров основного, коммутационного, защитного электрооборудования и токоведущих частей.</p>
профессиональная	ПК-2. Способен проектировать отдельные элементы систем электроснабжения и рассчитывать параметры режимов электрических сетей и электроустановок с применением современного программного обеспечения.	ПК-2.4. Проектирует схемы электрических станций и подстанций и рассчитывает параметры их режимов с применением инженерных расчетных комплексов, систем автоматизированного проектирования и графических редакторов.	<p>Знания методик проектирования и представления схем электрических станций и подстанций.</p> <p>Умения выполнять расчеты параметров режимов работы электрических станций и подстанций с применением современного программного обеспечения.</p> <p>Навыки проектирования схем электрических станций и подстанций и расчета параметров их режимов с применением современного программного обеспечения.</p>

профессиональная	ПК-3. Способен анализировать режимы работы систем электроснабжения объектов.	ПК-3.6. Анализирует возможные режимы работы и оценивает состояние электроустановок, в том числе с применением беспилотных авиационных систем; выбирает наиболее целесообразные схемы распределительных устройств электрических станций и подстанций, обеспечивающих бесперебойную работу систем электроснабжения.	Знания методов и методик расчета режимов работы схем электроустановок, схем распределительных устройств, а также основных параметров режимов и электрооборудования, в том числе с применением беспилотных авиационных систем. Умения составления схем замещения для расчета режимов работы электроустановок; выполнения расчетов основных параметров режимов и электрооборудования; анализировать результаты расчета режимов работы схем электроустановок и электрооборудования. Навыки расчета и анализа режимов работы схем электроустановок, основного электрооборудования и выбора схем распределительных устройств.
------------------	---	--	---

2. МЕСТО ДИСЦИПЛИНЫ В СТРУКТУРЕ ОБРАЗОВАТЕЛЬНОЙ ПРОГРАММЫ

1. Компетенция ПК-1. Способен участвовать в проектировании систем электроснабжения объектов.

Данная компетенция формируется следующими дисциплинами.

Стадия	Наименования дисциплины
1.	Инженерная экология
2.	Математические задачи электроэнергетики
3.	Электроснабжение
4.	Переходные процессы в электроэнергетических системах
5.	Электроснабжение цеховых электроприемников
6.	Электроснабжение промышленных предприятий
7.	Релейная защита и автоматизация электроэнергетических систем
8.	Проектирование систем электроснабжения жилых зданий
9.	Проектирование систем электроснабжения общественных зданий и сооружений
10.	Электроэнергетические системы и сети
11.	Автоматизированные системы диспетчерского управления
12.	Экономика энергетики
13.	Производственная преддипломная практика
14.	Подготовка к процедуре защиты и защита выпускной квалификационной работы

- 2. Компетенция ПК-2.** Способен проектировать отдельные элементы систем электроснабжения и рассчитывать параметры режимов электрических сетей и электроустановок с применением современного программного обеспечения.

Данная компетенция формируется следующими дисциплинами.

Стадия	Наименования дисциплины
1.	Электроснабжение
2.	Проектирование систем электроснабжения жилых зданий
3.	Проектирование систем электроснабжения общественных зданий и сооружений
4.	Электроэнергетические системы и сети
5.	Подготовка к процедуре защиты и защита выпускной квалификационной работы

- 3. Компетенция ПК-3.** Способен анализировать режимы работы систем электроснабжения объектов.

Данная компетенция формируется следующими дисциплинами.

Стадия	Наименования дисциплины
1.	Электроснабжение
2.	Основы электропривода
3.	Переходные процессы в электроэнергетических системах
4.	Силовая электроника
5.	Электробезопасность
6.	Электроэнергетические системы и сети
7.	Подготовка к процедуре защиты и защита выпускной квалификационной работы

3. ОБЪЕМ ДИСЦИПЛИНЫ

Общая трудоемкость дисциплины составляет 10 зач. единиц, 360 часов.

Дисциплина реализуется в рамках практической подготовки: 7 зач. единиц.

Форма промежуточной аттестации зачет (7 семестр), экзамен (8 семестр).

Вид учебной работы	Всего часов	Семестр № 7	Семестр № 8
Общая трудоемкость дисциплины, час	360	216	144
Контактная работа (аудиторные занятия), в т.ч.:	147	88	59
лекции	56	34	22
лабораторные	28	17	11
практические	56	34	22
групповые консультации в период теоретического обучения и промежуточной аттестации	7	3	4
Самостоятельная работа студентов, включая индивидуальные и групповые консультации, в том числе:	213	128	85
Курсовой проект	-	-	-
Курсовая работа	36	36	-
Расчетно-графическое задание	-	-	-
Индивидуальное домашнее задание	-	-	-
Самостоятельная работа на подготовку к аудиторным занятиям (лекции, практические занятия, лабораторные занятия)	141	92	49
Экзамен	36	-	36

4. СОДЕРЖАНИЕ ДИСЦИПЛИНЫ

4.1. Наименование тем, их содержание и объем

Курс 4 Семестр 7

№ п/п	Наименование раздела (краткое содержание)	Объем на тематический раздел по видам учебной нагрузки, час			
		Лекции	Практические занятия	Лабораторные занятия	Самостоятельная работа на подготовку к аудиторным занятиям
1. Общие сведения о схемах распределительных устройств электроустановок					
1.1.	Электрические схемы электрических станций и подстанций. Общие сведения. Основные требования, предъявляемые к схемам распределительных устройств электроустановок. Виды схем.	2	–	2	4
1.2.	Нормативная документация, применяемая при проектировании и выборе главных схем станций и подстанций, схем распределительных устройств. Государственные стандарты, Правила, Нормы Руководящие документы. Номинальные напряжения.	2	–	–	2
1.3.	Классификация схем распределительных устройств. Классификационные признаки. Первая, вторая, третья и четвертая группы схем. Примеры схем, их применение.	2	2	1	4
2. Схемы распределительных устройств электроустановок					
2.1.	Схемы электрических соединений на стороне 6-10 кВ. Схема с одной рабочей системой сборных шин. Схема с одной рабочей секционированной выключателем системой сборных шин. Особенности схем, достоинства и недостатки. Схемы электрических соединений на стороне 6-10 кВ. Схема с двумя системами сборных шин. Схемы, применяемые на генераторном напряжении. Особенности схем, достоинства и недостатки.	2	1	1	4
2.2.	Схемы электрических соединений на стороне 35 кВ и выше. Упрощенные схемы: блочные схемы, схемы мостиков. Кольцевые схемы: схема треугольника, схема четырехугольника. Особенности схем, достоинства и недостатки.	2	1	–	4
2.3.	Схемы электрических соединений на стороне 35 кВ и выше. Схемы с одной рабочей и обходной системами сборных шин. Схемы с двумя рабочими и обходной системами сборных шин. Особенности схем, достоинства и недостатки.	2	1	–	4
2.4.	Схемы с двумя системами шин и тремя выключателями на две цепи. Схемы с двумя системами шин и четырьмя выключателями на три цепи. Особенности схем, достоинства и недостатки.	2	1	–	4
3. Структурные схемы электрических станций и подстанций, главные схемы подстанций					

3.1.	Структурные схемы электрических станций и подстанций. Выбор числа и мощности трансформаторов связи на теплоэлектроцентралях (ТЭЦ), конденсационных электростанциях (КЭС), гидроэлектростанциях (ГЭС) и атомных электростанциях (АЭС). Выбор числа и мощности трансформаторов на подстанции.	2	2	–	4
3.2.	Главные схемы подстанций. Общие сведения. Схемы тупиковых и ответвительных подстанций. Схемы проходных подстанций. Схемы мощных узловых подстанций.	2	2	2	6
4. Основное оборудование электрических станций и подстанций					
4.1.	Силовые трансформаторы и автотрансформаторы. Типы трансформаторов и их параметры. Схемы и группы соединений обмоток трансформаторов. Элементы конструкции силовых трансформаторов. Системы охлаждения силовых трансформаторов.	2	–	–	2
4.2.	Нагрузочная способность силовых трансформаторов. Особенности конструкции и режимы работы автотрансформаторов. Регулирование напряжения трансформаторов. Выбор трансформаторов и автотрансформаторов по нагрузочной способности.	2	6	–	8
5. Короткие замыкания в схемах электростанций и подстанций					
5.1.	Методы ограничения токов короткого замыкания (КЗ). Координация токов КЗ в энергосистемах. Токоограничивающие реакторы. Выбор реакторов. Расчетные условия для проверки электрических аппаратов и токоведущих частей по режиму короткого замыкания.	2	4	–	6
6. Электрические аппараты и токоведущие части					
6.1.	Расчетные условия для выбора проводников и аппаратов по продолжительным режимам работы. Шины распределительных устройств и силовые кабели. Типы проводников, применяемых в основных электрических цепях. Выбор жестких шин. Выбор гибких шин и токопроводов. Выбор кабелей.	2	4	–	6
6.2.	Гашение электрической дуги. Условия возникновения и горения дуги. Гашение дуги. Основные способы гашения дуги в аппаратах до 1 кВ. Основные способы гашения дуги в аппаратах выше 1 кВ. Коммутационные аппараты выше 1 кВ. Разъединители, отделители, короткозамыкатели. Выбор разъединителей. Выключатели высокого напряжения. Общие сведения. Масляные баковые выключатели. Маломасляные выключатели. Воздушные выключатели. Электромагнитные выключатели. Вакуумные выключатели. Элегазовые выключатели. Выбор выключателей.	2	4	6	10
6.3.	Измерительные трансформаторы тока. Общие сведения. Конструкции трансформаторов тока. Выбор измерительных трансформаторов тока. Измерительные трансформаторы напряжения. Общие сведения и схемы соединения. Конструкции трансформаторов напряжения. Выбор измерительных трансформаторов напряжения.	2	4	5	10

6.4.	Виды дефектов оборудования, выявляемых методами неразрушающего контроля. Назначение основного оборудования, интегрированного с беспилотными авиационными системами для мониторинга подстанции: видеокамера, фотокамера, ультрафиолетовая камера, тепловизор, лидар.	2	–	–	6
6.5.	Методики обследования основного оборудования трансформаторной подстанции. Специализированное программное обеспечение для обработки данных. Фотограмметрическая обработка, алгоритм создания ортофотопланов и анализ параметров и дефектов ВЛ.	2	2	–	8
	ВСЕГО	34	34	17	92

Курс 4 Семестр 8

№ п/п	Наименование раздела (краткое содержание)	Объем на тематический раздел по видам учебной нагрузки, час			
		Лекции	Практические занятия	Лабораторные занятия	Самостоятельная работа на подготовку к аудиторным занятиям
7. Электрические станции, их главные схемы					
7.1.	Главные схемы КЭС. Основные требования к схемам мощных тепловых электростанций. Схемы блоков генератор-трансформатор и генератор-трансформатор-линия. Типовые схемы мощных КЭС.	2	6	2	9
7.2.	Главные схемы теплоэлектроцентралей (ТЭЦ). Схемы ТЭЦ со сборными шинами генераторного напряжения. Схемы блочных ТЭЦ.	2	6	2	9
7.3.	Главные схемы АЭС. Особые требования к схемам АЭС. Схемы блоков АЭС и места присоединений рабочих трансформаторов собственных нужд. Присоединение резервных трансформаторов собственных нужд. Типовые схемы АЭС.	2	–	–	2
7.4.	Главные схемы гидроэлектростанций и гидроаккумулирующих электростанций. Особенности ГЭС. Схемы электрических соединений ГЭС. Схемы электрических соединений ГАЭС.	2	–	2	2
8. Собственные нужды электростанций и подстанций					
8.1.	Электроснабжение собственных нужд электростанций и подстанций. Общие сведения. Схемы электроснабжения собственных нужд теплоэлектростанций. Основные требования и источники электроснабжения. Схемы собственных нужд конденсационных электростанций (КЭС).	2	–	–	2
8.2.	Схемы собственных нужд теплоэлектроцентралей (ТЭЦ). Схемы питания собственных нужд подстанций. Выбор трансформаторов собственных нужд. Постоянный оперативный ток. Переменный оперативный ток.	2	2	–	4

9. Цифровые подстанции					
9.1.	Общие сведения о цифровой трансформации в электро-сетевом комплексе. Программа цифровой трансформации.	2	2	2	5
9.2.	Цифровая подстанция. Стандарт МЭК 61850.	2	2	2	5
9.3.	Цифровые районные электрические сети. Распределенная автоматизация.	2	2	1	5
9.4.	Интеллектуальный учет электроэнергии.	2	–	–	2
9.5.	Центр управления сетями.	2	2	–	4
	ВСЕГО	22	22	11	49

4.2. Содержание практических (семинарских) занятий

№ п/п	Наименование раздела дисциплины	Тема практического (семинарского) занятия	К-во часов	Самостоятельная работа на подготовку к аудиторным занятиям
семестр № 7				
1.	Общие сведения о схемах распределительных устройств электроустановок.	Структурные схемы электрических станций и подстанций. Выбор, обоснование и составление структурных схем.	2	2
2.	Схемы распределительных устройств электроустановок.	Типовые схемы электрических соединений распределительных устройств электростанций. Схемы, применяемые на стороне 6-10 кВ электростанций. Схемы, применяемые на стороне 35-750 кВ электростанций.	2	2
3.	Схемы распределительных устройств электроустановок.	Типовые схемы электрических соединений распределительных устройств мощных подстанций. Типовые схемы подстанций на стороне высшего напряжения.	2	2
4.	Схемы распределительных устройств электроустановок.	Типовые схемы электрических соединений распределительных устройств мощных подстанций. Типовые схемы подстанций на стороне низшего напряжения.	2	2
5.	Схемы распределительных устройств электроустановок. Структурные схемы электрических станций и подстанций, главные схемы подстанций.	Разработка структурной схемы узловой подстанции.	2	2
6.	Основное оборудование электрических станций и подстанций.	Определение допустимости систематической нагрузки трансформатора. Определение допустимой аварийной перегрузки.	2	2

7.	Основное оборудование электрических станций и подстанций.	Выбор числа и мощности трансформаторов на узловой подстанции.	2	2
8.	Основное оборудование электрических станций и подстанций.	Выбор числа питающих воздушных линий электропередачи на узловой подстанции. Выбор сечений проводов воздушных линий.	2	2
9.	Короткие замыкания в схемах электростанций и подстанций.	Расчет токов короткого замыкания в схеме узловой подстанции.	2	2
10.	Короткие замыкания в схемах электростанций и подстанций.	Выбор токоограничивающих реакторов. Проверка реакторов на термическую и электродинамическую стойкость.	2	2
11.	Короткие замыкания в схемах электростанций и подстанций.	Моделирование аварийного режима в схеме узловой подстанции. Определение значений токов КЗ с помощью имитационной модели.	2	2
12.	Электрические аппараты и токоведущие части.	Выбор и проверка токоведущих частей (ошиновки). Выбор гибкой и жесткой ошиновки в распределительных устройствах узловой подстанции.	4	4
13.	Электрические аппараты и токоведущие части.	Выбор и проверка выключателей и разъединителей.	2	2
14.	Электрические аппараты и токоведущие части.	Выбор и проверка трансформаторов тока.	2	2
15.	Электрические аппараты и токоведущие части.	Выбор и проверка измерительных трансформаторов напряжения. Выбор и проверка ограничителей перенапряжений.	2	2
16.	Электрические аппараты и токоведущие части.	Анализ фотограмметрической обработки, создание ортофотопланов и анализ параметров и дефектов ВЛ.	2	2
ИТОГО:			34	34
семестр № 8				
1.	Электрические станции, их главные схемы.	Разработка структурной схемы теплоэлектроцентрали смешанного типа.	2	2
2.	Электрические станции, их главные схемы.	Разработка структурной схемы теплоэлектроцентрали блочного типа.	2	2
3.	Электрические станции, их главные схемы.	Разработка структурной схемы конденсационной электростанции блочного типа.	2	2
4.	Электрические станции, их главные схемы. Основное оборудование электрических станций и подстанций.	Выбор мощности автотрансформатора, включенного в блок с генератором.	2	2

5.	Электрические станции, их главные схемы.	Выбор и проверка токоведущих частей (ошиновки). Выбор ошиновки в цепях генератора и сборных шин 10 кВ электростанции.	2	2
6.	Собственные нужды электростанций и подстанций.	Выбор и проверка трансформаторов собственных нужд подстанций.	2	2
7.	Структурные схемы электрических станций и подстанций, главные схемы подстанций. Схемы распределительных устройств электроустановок.	Составление структурной схемы, однолинейной принципиальной схемы учебного полигона.	2	2
8.	Цифровые подстанции.	Системы накопления электроэнергии.	2	2
9.	Цифровые подстанции.	Система управления производственными активами. Цифровой электромонтер.	2	2
10.	Цифровые подстанции.	Беспилотные летательные аппараты для эксплуатации линий электропередачи.	2	2
11.	Цифровые подстанции.	Современные средства связи и технологии в энергетике.	2	2
ИТОГО:			22	22
ВСЕГО:			56	56

4.3. Содержание лабораторных занятий

№ п/п	Наименование раздела дисциплины	Тема лабораторного занятия	К-во часов	К-во часов СРС
семестр № 7				
1.	Общие сведения о схемах распределительных устройств электроустановок.	Техника безопасности, правила работы в лаборатории и на полигоне. Правила безопасной работы с измерительными приборами и оборудованием. Обозначения условные графические и буквенный код элементов электрических схем.	3	3
2.	Общие сведения о схемах распределительных устройств электроустановок. Основное электрооборудование электрических станций и подстанций.	Основное оборудование электрических станций и подстанций. Производство электрической энергии на электрических станциях, их главные схемы и схемы распределительных устройств.	3	3
3.	Схемы распределительных устройств электроустановок. Электрические аппараты и токоведущие части.	Коммутационные и защитные аппараты высокого напряжения. Выключатели высокого напряжения.	3	3

4.	Схемы распределительных устройств электроустановок. Электрические аппараты и токоведущие части.	Коммутационные и защитные аппараты высокого напряжения. Разъединители.	3	3
5.	Схемы распределительных устройств электроустановок. Электрические аппараты и токоведущие части.	Измерительные трансформаторы напряжения.	2	2
6.	Схемы распределительных устройств электроустановок. Электрические аппараты и токоведущие части.	Измерительные трансформаторы тока.	3	3
ИТОГО:			17	17
семестр № 8				
1.	Схемы распределительных устройств электроустановок. Электрические аппараты и токоведущие части.	Ограничительные и защитные аппараты. Ограничители перенапряжений, разрядники. Ошиновка, изоляторы.	3	3
2.	Общие сведения о схемах распределительных устройств электроустановок. Схемы распределительных устройств электроустановок. Структурные схемы электрических станций и подстанций, главные схемы подстанций.	Изучение электрооборудования и схемы главных электрических соединений учебного полигона.	2	2
3.	Схемы распределительных устройств электроустановок. Структурные схемы электрических станций и подстанций, главные схемы подстанций.	Разработка имитационной модели электрической подстанции.	3	3
4.	Цифровые подстанции.	Разработка структуры цифровой подстанции.	3	3
ИТОГО:			11	11
ВСЕГО:			28	28

4.4. Содержание курсового проекта/работы

Учебным планом предусмотрена курсовая работа, посвященная проектированию электрической части узловой подстанции. Задание сформировано с целью приобретения студентами способностей и навыков в проектировании схем главных электрических соединений электрических станций и подстанций в соответствии с техническим заданием и нормативно-технической документацией, соблюдая различные технические, энергоэффективные и экологические требования. Кроме этого задание сформировано с целью определения основных параметров схем электрических станций и подстанций, выбора электрооборудования.

Тема курсовой работы: «Проектирование электрической части узловой подстанции». В пояснительной записке приводится перечень подлежащих разработке вопросов: выбор числа и мощности трансформаторов, выбор числа и сечения питающих ВЛ, разработка и обоснование принципиальной электрической схемы подстанции, расчет токов короткого замыкания, выбор и проверка основного электрооборудования.

Выполнение и оформление курсовой работы состоит в последовательном решении вопросов задания на проектирование. При решении каждого вопроса необходимо приводить пояснения, расчеты, рисунки и схемы, таблицы и т.д. В ходе решения задач, поставленных в курсовой работе, необходимо периодически представлять результаты проектирования на проверку преподавателю.

При выполнении курсовой работы необходимо спроектировать электрическую часть узловой подстанции на основе исходных данных, приведенных в табл. 1 и 2.

В курсовой работе должны быть решены следующие задачи:

1) Выбор числа и мощности силовых трансформаторов (автотрансформаторов). Построение зимнего суточного графика электрических нагрузок подстанции, проверка допустимости систематических нагрузок и аварийных перегрузок трансформаторов.

2) Выбор числа питающих воздушных линий (ВЛ) и выбор сечений проводов питающих ВЛ.

3) Разработка и обоснование принципиальной электрической схемы подстанции.

4) Расчёт токов короткого замыкания в объёме, необходимом для выбора и проверки электрооборудования, а также расчёт максимальных рабочих токов.

5) Выбор и проверка основного электрооборудования (выключателей, разъединителей, измерительных трансформаторов тока и напряжения, гибкой ошиновки РУ и жестких шин; проходных и опорных изоляторов, нелинейных ограничителей перенапряжения).

В графической части работы (выполняется на листах формата А3 и более) показывается принципиальная однолинейная схема коммутации подстанции с указанием марок выбранного оборудования.

Текстовый документ курсовой работы выполняется на одной стороне белой (писчей) бумаги формата А4 (210×297) с использованием ПК (персонального компьютера) в текстовом редакторе Microsoft Word for Windows. Текст документа выполняют, соблюдая следующие размеры полей: правое – 10 мм, левое – не менее 30 мм, верхнее, нижнее – 20 мм. Рамки в пояснительной записке не предусматриваются.

Таблица 1

Пример исходных данных для проектирования узловой подстанции

Вариант	1	2	3	4	5	6	7	8	9	10
$U_{ВН}$, кВ	220	330	220	220	330	220	220	220	330	220
$U_{СН}$, кВ	110	110	110	110	110	110	110	35	110	35
$U_{НН}$, кВ	6	6	10	10	10	10	6	6	10	10
$S_{КЗ}$, МВА	3800	5300	4400	4600	7500	6000	5600	4500	8200	6200
Расстояние до системы L , км	160	205	240	170	220	175	165	190	270	200
Число отходящих линий от РУ ВН $n_{ВН}$	3	2	2	6	3	5	4	3	4	2
Мощность транзита через РУ ВН $S_{транз}$, МВА	270	430	275	380	830	170	310	530	750	180
Число отходящих линий от РУ СН $n_{СН}$	7	10	2	6	9	7	6	4	3	5
Мощность нагрузки на среднем напряжении $S_{СН}$, МВА	61	114	95	91	178	184	105	17	95	38

Число отходящих линий от РУ НН $n_{НН}$	8	12	10	15	13	14	16	20	15	22
Мощность нагрузки на низком напряжении $S_{НН}$, МВА	27	55	70	54	98	82	65	15	64	13
Коэффициент K_M	0,6	0,8	1,0	0,6	0,8	1,0	0,6	0,8	1,0	0,6
Продолжительность использования максимальной нагрузки $T_{a_{max}}$, Ч	2000	3000	4000	5000	6000	>6000	5000	3000	4000	5000

Примечание: доля нагрузки 3 категории по надёжности электроснабжения на стороне СН составляет 15%, а на стороне НН – 25%; время срабатывания релейной защиты: ВН – 1,8 с; СН – 1,1 с; НН – 0,6 с; коэффициенты мощности для сетей ВН 110 кВ – 0,89; 220 кВ – 0,9; 330 кВ – 0,92.

Таблица 2

Исходные данные для построения графика электрических нагрузок подстанции

Вариант	% от $S_{нагр}$ при значениях ступеней графика $i = 1-12$ (или времени $t = 0-24$ часов)											
	1	2	3	4	5	6	7	8	9	10	11	12
1	43	32	68	78	93	78	71	86	118	132	148	77
2	45	40	79	70	90	76	79	91	106	124	142	87
3	46	46	67	89	96	78	61	98	113	134	128	83
4	54	48	65	90	91	73	69	108	122	138	125	76
5	43	38	77	76	92	70	68	105	115	123	121	86
6	40	47	70	78	98	80	68	103	108	120	156	82
7	46	32	64	77	91	78	79	93	113	133	152	85
8	45	40	72	80	94	79	75	101	119	124	154	73
9	56	47	76	71	93	79	73	105	120	128	149	73
10	58	47	76	77	97	70	80	93	108	139	140	74

4.5. Содержание расчетно-графического задания

Расчетно-графическое задание учебным планом не предусмотрено.

5. ОЦЕНОЧНЫЕ МАТЕРИАЛЫ ДЛЯ ПРОВЕДЕНИЯ ТЕКУЩЕГО КОНТРОЛЯ, ПРОМЕЖУТОЧНОЙ АТТЕСТАЦИИ

5.1. Реализация компетенций

1. Компетенция ПК-1. Способен участвовать в проектировании систем электроснабжения объектов.

Наименование индикатора достижения компетенции	Используемые средства оценивания
ПК-1.10. Использует знания построения и выбора схем распределительных устройств электроустановок, методов расчета и выбора основного, коммутационного, защитного электрооборудования и токоведущих частей при проектировании схем главных электрических соединений электрических станций и подстанций.	Зачет, экзамен, курсовая работа, защита лабораторных работ, собеседование

2. Компетенция ПК-2. Способен проектировать отдельные элементы систем электроснабжения и рассчитывать параметры режимов электрических сетей и электроустановок с применением современного программного обеспечения.

Наименование индикатора достижения компетенции	Используемые средства оценивания
ПК-2.4. Способен проектировать схемы электрических станций и подстанций и рассчитывать параметры их режимов с применением инженерных расчетных комплексов, систем автоматизированного проектирования и графических редакторов.	Курсовая работа, защита лабораторных работ

3. Компетенция ПК-3. Способен анализировать режимы работы систем электроснабжения объектов.

Наименование индикатора достижения компетенции	Используемые средства оценивания
ПК-3.6. Анализирует возможные режимы работы и оценивает состояние электроустановок, в том числе с применением беспилотных авиационных систем; выбирает наиболее целесообразные схемы распределительных устройств электрических станций и подстанций, обеспечивающих бесперебойную работу систем электроснабжения.	Зачет, экзамен, курсовая работа, защита лабораторных работ, собеседование

5.2. Типовые контрольные задания для промежуточной аттестации

Промежуточная аттестация осуществляется в конце 7-го семестра изучения дисциплины в форме зачета и после завершения изучения дисциплины в конце 8-го семестра в форме экзамена.

Вопросы для подготовки к зачету

№ п/п	Наименование раздела дисциплины	Содержание вопросов (типовых заданий)
1.	Общие сведения о схемах распределительных устройств электроустановок (ПК-1.10).	<ol style="list-style-type: none"> 1. Электрические схемы электрических станций и подстанций. Общие сведения. 2. Основные требования, предъявляемые к схемам распределительных устройств электроустановок. 3. Общие сведения о схемах электроустановок. Виды схем и их назначение. Условные графические обозначения и буквенный код элементов электрических схем. 4. Нормативная документация, применяемая при проектировании и выборе главных схем электрических станций и подстанций, схем распределительных устройств. Государственные стандарты, Правила, Нормы Руководящие документы. Номинальные напряжения. 5. Классификация схем распределительных устройств. Классификационные признаки. Первая группа схем. Примеры схем, их применение. 6. Классификация схем распределительных устройств. Вторая группа схем. Примеры схем, их применение. 7. Классификация схем распределительных устройств. Третья группа схем. Примеры схем, их применение. 8. Классификация схем распределительных устройств. Четвертая группа схем. Примеры схем, их применение.
2.	Схемы распределительных устройств электроустановок (ПК-1.10).	<ol style="list-style-type: none"> 9. Схемы электрических соединений на стороне 6-10 кВ. Схема с одной системой сборных шин. 10. Схемы электрических соединений на стороне 6-10 кВ. Схема с двумя системами сборных шин. 11. Схемы электрических соединений на стороне 6-10 кВ. Схемы, применяемые на генераторном напряжении. 12. Схемы электрических соединений на стороне 35 кВ и выше. Упрощенные схемы РУ. 13. Схемы электрических соединений на стороне 35 кВ и выше. Кольцевые схемы. 14. Схемы электрических соединений на стороне 35 кВ и выше. Схемы с одной рабочей и обходной системами сборных шин. 15. Схемы электрических соединений на стороне 35 кВ и выше. Схемы с двумя рабочими и обходной системами сборных шин. 16. Схемы электрических соединений на стороне 35 кВ и выше. Схемы с двумя системами шин и тремя выключателями на две цепи. 17. Схемы электрических соединений на стороне 35 кВ и выше. Схемы с двумя системами шин и четырьмя выключателями на три цепи. 18. Закрытые распределительные устройства. Требования к конструкциям ЗРУ. Конструкции ЗРУ. 19. Комплектные устройства высокого напряжения. Комплектные распределительные устройства внутренней и наружной установки. 20. Открытые распределительные устройства. Требования к конструкциям ОРУ. Конструкции ОРУ.
3.	Структурные схемы электрических станций и подстанций, главные схемы подстанций (ПК-1.10).	<ol style="list-style-type: none"> 21. Тепловые конденсационные электрические станции. Технологический процесс производства электроэнергии на КЭС. Особенности, достоинства, недостатки. 22. Теплофикационные станции (теплоэлектроцентрали). Технологический процесс производства электроэнергии на ТЭЦ. Особенности, достоинства, недостатки. 23. Атомные электрические станции. Технологический процесс производства электроэнергии на АЭС. Особенности, достоинства, недостатки. 24. Гидроэлектростанции. Технологический процесс производства

		<p>электроэнергии на ГЭС. Особенности, достоинства, недостатки.</p> <p>25. Гидроаккумулирующие электростанции. Технологический процесс производства электроэнергии на ГАЭС. Особенности, достоинства, недостатки.</p> <p>26. Электрические подстанции. Технологический процесс распределения и передачи электроэнергии на подстанциях. Особенности, достоинства, недостатки.</p> <p>27. Структурные схемы электрических станций и подстанций. Структурные схемы теплофикационных станций (теплоэлектроцентралей).</p> <p>28. Структурные схемы электрических станций и подстанций. Структурные схемы атомных электрических станций, гидроэлектростанций и конденсационных электрических станций.</p> <p>29. Структурные схемы электрических станций и подстанций. Структурные схемы подстанций.</p> <p>30. Главные схемы подстанций.</p> <p>31. Выбор числа и мощности трансформаторов связи на теплофикационных станциях (теплоэлектроцентралях).</p> <p>32. Выбор числа и мощности трансформаторов связи на атомных электрических станциях, гидроэлектростанциях и конденсационных электрических станциях.</p> <p>33. Выбор числа и мощности трансформаторов на подстанциях.</p>
4.	Основное оборудование электрических станций и подстанций (ПК-1.10).	<p>34. Синхронные генераторы. Типы синхронных генераторов, их технические характеристики и конструкции.</p> <p>35. Системы охлаждения синхронных генераторов.</p> <p>36. Силовые трансформаторы и автотрансформаторы. Типы трансформаторов и их параметры.</p> <p>37. Схемы и группы соединений обмоток трансформаторов. Элементы конструкции силовых трансформаторов.</p> <p>38. Системы охлаждения силовых трансформаторов.</p> <p>39. Нагрузочная способность силовых трансформаторов.</p> <p>40. Особенности конструкции и режимы работы автотрансформаторов.</p> <p>41. Регулирование напряжения трансформаторов.</p> <p>42. Выбор трансформаторов и автотрансформаторов по нагрузочной способности.</p>
5.	Короткие замыкания в схемах электростанций и подстанций (ПК-3.6).	<p>43. Электродинамическое действие токов короткого замыкания.</p> <p>44. Термическое действие токов короткого замыкания.</p> <p>45. Методы ограничения токов короткого замыкания.</p> <p>46. Токоограничивающие реакторы. Выбор реакторов.</p> <p>47. Расчетные условия для проверки электрических аппаратов и токоведущих частей по режиму короткого замыкания.</p>
6.	Электрические аппараты и токоведущие части (ПК-1.10, ПК-3.6).	<p>48. Расчетные условия для выбора проводников и аппаратов по продолжительным режимам работы.</p> <p>49. Шины распределительных устройств и силовые кабели. Типы проводников, применяемых в основных электрических цепях.</p> <p>50. Выбор жестких шин.</p> <p>51. Выбор гибких шин и токопроводов.</p> <p>52. Выбор кабелей.</p> <p>53. Гашение электрической дуги. Условия возникновения и горения дуги.</p> <p>54. Гашение дуги. Основные способы гашения дуги в аппаратах до 1 кВ.</p> <p>55. Гашение дуги. Основные способы гашения дуги в аппаратах выше 1 кВ.</p> <p>56. Коммутационные аппараты выше 1 кВ. Разъединители, отделители, короткозамыкатели. Общие сведения.</p> <p>57. Разъединители для внутренней установки. Разновидности, конструктивные особенности, назначение и применение, достоинства и недостатки, примеры.</p> <p>58. Разъединители для наружной установки. Разновидности, конструктивные особенности, назначение и применение, достоинства и недостатки, примеры.</p> <p>59. Короткозамыкатели и отделители.</p> <p>60. Выключатели нагрузки.</p> <p>61. Выбор разъединителей.</p> <p>62. Выключатели высокого напряжения. Общие сведения.</p>

		<p>63. Масляные баковые выключатели. Особенности конструкции, гашение дуги, назначение и применение, достоинства и недостатки, примеры.</p> <p>64. Маломасляные выключатели. Особенности конструкции, гашение дуги, назначение и применение, достоинства и недостатки, примеры.</p> <p>65. Воздушные выключатели. Особенности конструкции, гашение дуги, назначение и применение, достоинства и недостатки, примеры.</p> <p>66. Электромагнитные выключатели. Особенности конструкции, гашение дуги, назначение и применение, достоинства и недостатки, примеры.</p> <p>67. Вакуумные выключатели. Особенности конструкции, гашение дуги, назначение и применение, достоинства и недостатки, примеры.</p> <p>68. Элегазовые выключатели. Особенности конструкции, гашение дуги, назначение и применение, достоинства и недостатки, примеры.</p> <p>69. Выбор выключателей.</p> <p>70. Измерительные трансформаторы тока. Общие сведения и схемы соединения.</p> <p>71. Конструкции трансформаторов тока.</p> <p>72. Измерительные трансформаторы напряжения. Общие сведения и схемы соединения.</p> <p>73. Конструкции трансформаторов напряжения.</p> <p>74. Выбор измерительных трансформаторов. Выбор трансформаторов тока.</p> <p>75. Выбор измерительных трансформаторов. Выбор трансформаторов напряжения.</p>
--	--	--

Вопросы для подготовки к экзамену

Экзамен включает три части: общая теоретическая часть (один вопрос по общей теоретической части дисциплины), теоретико-практическую часть по схемам электрических станций и подстанций (один вопрос по схемам электрических станций и подстанций), практико-теоретическую часть по основному электрооборудованию и электрическим аппаратам высокого напряжения (один вопрос по основному электрооборудованию и электрическим аппаратам высокого напряжения). Для подготовки письменного ответа на вопросы билета, которые студент выбирает случайным образом, отводится время 90 минут. После проверки ответов на вопросы билета преподаватель проводит со студентом собеседование с целью определения уровня освоения студентом изученного материала и может задать дополнительные вопросы.

Распределение вопросов по билетам находится в закрытом для студентов доступе. Ежегодно по дисциплине на заседании кафедры утверждается комплект билетов для проведения экзамена. Экзамен является наиболее значимым оценочным средством и решающим в итоговой отметке учебных достижений студента.

Перечень тем и вопросов для подготовки к экзамену

№ п/п	Наименование раздела дисциплины	Содержание вопросов (типовых заданий)
1.	Общие сведения о схемах распределительных устройств электроустановок (ПК-1.10).	<p>1. Электрические схемы электрических станций и подстанций. Общие сведения.</p> <p>2. Основные требования, предъявляемые к схемам распределительных устройств электроустановок.</p> <p>3. Общие сведения о схемах электроустановок. Виды схем и их назначение. Условные графические обозначения и буквенный код элементов электрических схем.</p> <p>4. Нормативная документация, применяемая при проектировании и вы-</p>

		<p>боре главных схем электрических станций и подстанций, схем распределительных устройств. Государственные стандарты, Правила, Нормы Руководящие документы. Номинальные напряжения.</p> <p>5. Классификация схем распределительных устройств. Классификационные признаки. Первая группа схем. Примеры схем, их применение.</p> <p>6. Классификация схем распределительных устройств. Вторая группа схем. Примеры схем, их применение.</p> <p>7. Классификация схем распределительных устройств. Третья группа схем. Примеры схем, их применение.</p> <p>8. Классификация схем распределительных устройств. Четвертая группа схем. Примеры схем, их применение.</p>
2.	Схемы распределительных устройств электроустановок (ПК-1.10).	<p>9. Схемы электрических соединений на стороне 6-10 кВ. Схема с одной системой сборных шин.</p> <p>10. Схемы электрических соединений на стороне 6-10 кВ. Схема с двумя системами сборных шин.</p> <p>11. Схемы электрических соединений на стороне 6-10 кВ. Схемы, применяемые на генераторном напряжении.</p> <p>12. Схемы электрических соединений на стороне 35 кВ и выше. Упрощенные схемы РУ.</p> <p>13. Схемы электрических соединений на стороне 35 кВ и выше. Кольцевые схемы.</p> <p>14. Схемы электрических соединений на стороне 35 кВ и выше. Схемы с одной рабочей и обходной системами сборных шин.</p> <p>15. Схемы электрических соединений на стороне 35 кВ и выше. Схемы с двумя рабочими и обходной системами сборных шин.</p> <p>16. Схемы электрических соединений на стороне 35 кВ и выше. Схемы с двумя системами шин и тремя выключателями на две цепи.</p> <p>17. Схемы электрических соединений на стороне 35 кВ и выше. Схемы с двумя системами шин и четырьмя выключателями на три цепи.</p> <p>18. Закрытые распределительные устройства. Требования к конструкциям ЗРУ. Конструкции ЗРУ.</p> <p>19. Комплектные устройства высокого напряжения. Комплектные распределительные устройства внутренней и наружной установки.</p> <p>20. Открытые распределительные устройства. Требования к конструкциям ОРУ. Конструкции ОРУ.</p>
3.	Структурные схемы электрических станций и подстанций, главные схемы подстанций (ПК-1.10).	<p>21. Тепловые конденсационные электрические станции. Технологический процесс производства электроэнергии на КЭС. Особенности, достоинства, недостатки.</p> <p>22. Теплофикационные станции (теплоэлектроцентрали). Технологический процесс производства электроэнергии на ТЭЦ. Особенности, достоинства, недостатки.</p> <p>23. Атомные электрические станции. Технологический процесс производства электроэнергии на АЭС. Особенности, достоинства, недостатки.</p> <p>24. Гидроэлектростанции. Технологический процесс производства электроэнергии на ГЭС. Особенности, достоинства, недостатки.</p> <p>25. Гидроаккумулирующие электростанции. Технологический процесс производства электроэнергии на ГАЭС. Особенности, достоинства, недостатки.</p> <p>26. Электрические подстанции. Технологический процесс распределения и передачи электроэнергии на подстанциях. Особенности, достоинства, недостатки.</p> <p>27. Структурные схемы электрических станций и подстанций. Структурные схемы теплофикационных станций (теплоэлектроцентралей).</p> <p>28. Структурные схемы электрических станций и подстанций. Структурные схемы атомных электрических станций, гидроэлектростанций и конденсационных электрических станций.</p> <p>29. Структурные схемы электрических станций и подстанций. Структурные схемы подстанций.</p> <p>30. Главные схемы подстанций.</p> <p>31. Выбор числа и мощности трансформаторов связи на теплофикационных станциях (теплоэлектроцентралях).</p>

		<p>32. Выбор числа и мощности трансформаторов связи на атомных электрических станциях, гидроэлектростанциях и конденсационных электрических станциях.</p> <p>33. Выбор числа и мощности трансформаторов на подстанциях.</p>
4.	Основное оборудование электрических станций и подстанций (ПК-1.10).	<p>34. Синхронные генераторы. Типы синхронных генераторов, их технические характеристики и конструкции.</p> <p>35. Системы охлаждения синхронных генераторов.</p> <p>36. Силовые трансформаторы и автотрансформаторы. Типы трансформаторов и их параметры.</p> <p>37. Схемы и группы соединений обмоток трансформаторов. Элементы конструкции силовых трансформаторов.</p> <p>38. Системы охлаждения силовых трансформаторов.</p> <p>39. Нагрузочная способность силовых трансформаторов.</p> <p>40. Особенности конструкции и режимы работы автотрансформаторов.</p> <p>41. Регулирование напряжения трансформаторов.</p> <p>42. Выбор трансформаторов и автотрансформаторов по нагрузочной способности.</p>
5.	Короткие замыкания в схемах электростанций и подстанций (ПК-3.6).	<p>43. Электродинамическое действие токов короткого замыкания.</p> <p>44. Термическое действие токов короткого замыкания.</p> <p>45. Методы ограничения токов короткого замыкания.</p> <p>46. Токоограничивающие реакторы. Выбор реакторов.</p> <p>47. Расчетные условия для проверки электрических аппаратов и токоведущих частей по режиму короткого замыкания.</p>
6.	Электрические аппараты и токоведущие части (ПК-1.10, ПК-3.6).	<p>48. Расчетные условия для выбора проводников и аппаратов по продолжительным режимам работы.</p> <p>49. Шины распределительных устройств и силовые кабели. Типы проводников, применяемых в основных электрических цепях.</p> <p>50. Выбор жестких шин.</p> <p>51. Выбор гибких шин и токопроводов.</p> <p>52. Выбор кабелей.</p> <p>53. Гашение электрической дуги. Условия возникновения и горения дуги.</p> <p>54. Гашение дуги. Основные способы гашения дуги в аппаратах до 1 кВ.</p> <p>55. Гашение дуги. Основные способы гашения дуги в аппаратах выше 1 кВ.</p> <p>56. Коммутационные аппараты выше 1 кВ. Разъединители, отделители, короткозамыкатели. Общие сведения.</p> <p>57. Разъединители для внутренней установки. Разновидности, конструктивные особенности, назначение и применение, достоинства и недостатки, примеры.</p> <p>58. Разъединители для наружной установки. Разновидности, конструктивные особенности, назначение и применение, достоинства и недостатки, примеры.</p> <p>59. Короткозамыкатели и отделители.</p> <p>60. Выключатели нагрузки.</p> <p>61. Выбор разъединителей.</p> <p>62. Выключатели высокого напряжения. Общие сведения.</p> <p>63. Масляные баковые выключатели. Особенности конструкции, гашение дуги, назначение и применение, достоинства и недостатки, примеры.</p> <p>64. Маломасляные выключатели. Особенности конструкции, гашение дуги, назначение и применение, достоинства и недостатки, примеры.</p> <p>65. Воздушные выключатели. Особенности конструкции, гашение дуги, назначение и применение, достоинства и недостатки, примеры.</p> <p>66. Электромагнитные выключатели. Особенности конструкции, гашение дуги, назначение и применение, достоинства и недостатки, примеры.</p> <p>67. Вакуумные выключатели. Особенности конструкции, гашение дуги, назначение и применение, достоинства и недостатки, примеры.</p> <p>68. Элегазовые выключатели. Особенности конструкции, гашение дуги, назначение и применение, достоинства и недостатки, примеры.</p> <p>69. Выбор выключателей.</p>

		<p>70. Измерительные трансформаторы тока. Общие сведения и схемы соединения.</p> <p>71. Конструкции трансформаторов тока.</p> <p>72. Измерительные трансформаторы напряжения. Общие сведения и схемы соединения.</p> <p>73. Конструкции трансформаторов напряжения.</p> <p>74. Выбор измерительных трансформаторов. Выбор трансформаторов тока.</p> <p>75. Выбор измерительных трансформаторов. Выбор трансформаторов напряжения.</p>
7.	Электрические станции, их главные схемы (ПК-1.10, ПК-3.6)	<p>76. Главные схемы конденсационных электрических станций.</p> <p>77. Главные схемы атомных электрических станций.</p> <p>78. Главные схемы теплофикационных станций (теплоэлектроцентралей).</p> <p>79. Главные схемы гидроэлектростанций и гидроаккумулирующих электростанций.</p>
8.	Собственные нужды электростанций и подстанций (ПК-1.10)	<p>80. Электроснабжение собственных нужд электростанций и подстанций. Общие сведения.</p> <p>81. Схемы электроснабжения собственных нужд конденсационных электрических станций.</p> <p>82. Схемы электроснабжения собственных нужд теплофикационных станций (теплоэлектроцентралей).</p> <p>83. Схемы электроснабжения собственных нужд подстанций.</p>
9.	Цифровые подстанции (ПК-1.10, ПК-2.4)	<p>84. Применение систем автоматизированного проектирования при проектировании схем электрических станций и подстанций (ПК-2.4).</p> <p>85. Применение графических редакторов при проектировании схем электрических станций и подстанций (ПК-2.4).</p> <p>86. Применение программного комплекса для расчета установившихся режимов систем электроснабжения RS-3 при проектировании схем электрических станций и подстанций (ПК-2.4).</p> <p>87. Применение программно-вычислительного комплекса (ПВК) для решения задач по расчету, анализу и оптимизации режимов электрических сетей и систем RastrWin3 при проектировании схем электрических станций и подстанций (ПК-2.4).</p> <p>88. Субъекты электроэнергетического комплекса, общая информация и структура электросетевой компании.</p> <p>89. Общая информация о цифровой трансформации в электросетевом комплексе.</p> <p>90. Проблемы, решаемые в рамках программы цифровой трансформации. Технологические предпосылки создания концепции цифровизации.</p> <p>91. Цели, задачи и группы мероприятий цифровой трансформации.</p> <p>92. Технологии и этапы цифровой трансформации в электросетевом комплексе.</p> <p>93. Организационные изменения в рамках программы цифровой трансформации в электросетевом комплексе. Проекты первого этапа цифровой трансформации. Создание единых центров управления сетями.</p> <p>94. Создание цифровой подстанции и цифрового РЭС.</p> <p>95. Накопители энергии и цифровой электромонтер.</p> <p>96. Интеллектуальный учет электроэнергии, автоматизированная диагностика ВЛ.</p> <p>97. Государственная инфраструктура по поддержке цифровой трансформации. Изменения в законодательстве реализованное и планируемое.</p> <p>98. Документы в области цифровизации. Что такое цифровая подстанция?</p> <p>99. Стандарт МЭК 61850. Назначение, структура стандарта. Термины, понятия и определения.</p> <p>100. Протоколы стандарта МЭК 61850.</p> <p>101. Структурная схема цифровой подстанции.</p> <p>102. Преимущества цифровой подстанции перед традиционной.</p> <p>103. Уровни эксплуатационной ответственности, основные подходы при создании ЦПС, критерии отнесения к ЦПС.</p>

		<p>104. Информационная безопасность и нормативные документы для построения ЦПС.</p> <p>105. Реализованные проекты ЦПС. Мировой опыт внедрения технологии ЦПС. Выводы по технологии ЦПС.</p> <p>106. Общая информация о районе электрических сетей. Неотключаемая сеть. Отключаемая сеть с неотключаемыми потребителями.</p> <p>107. Подходы к реконструкции распределительных сетей в рамках цифровой трансформации. Направления модернизации основного оборудования цифрового РЭС.</p> <p>108. Технологии цифрового РЭС. Характеристики устройств распределенной автоматизации.</p> <p>109. Порядок работы устройств распределенной автоматизации. Пример работы устройств распределенной автоматизации.</p> <p>110. Элементы распределенной автоматизации на реальной схеме. Питание узла нагрузки от разных секций шин одной подстанции. Питание узла нагрузки от двух подстанций.</p> <p>111. Реклоузер. Определение и назначение. Конструктивное исполнение. Характеристики. Варианты использования.</p> <p>112. Управляемый выключатель нагрузки. Определение и назначение. Конструктивное исполнение. Характеристики. Варианты использования.</p> <p>113. Управляемый разъединитель. Индикаторы короткого замыкания. Характеристики индикаторов КЗ. Пример работы индикаторов КЗ.</p> <p>114. Управляемый стабилизатор напряжения. Современные технологии для распределительных сетей.</p> <p>115. Выводы по масштабной автоматизации распределительных сетей в рамках цифровой трансформации.</p>
--	--	---

Перечень контрольных материалов для защиты курсового проекта/курсовой работы

Примеры типовых вопросов для защиты Курсовой работы

1. Силовые трансформаторы (автотрансформаторы) какой мощности и марки выбраны для проектируемой подстанции.
2. Какую систему охлаждения имеют выбранные силовые трансформаторы (автотрансформаторы)?
3. По каким условиям осуществлялась проверка силовых трансформаторов (автотрансформаторов)?
4. Что характеризует параметр силового трансформатора (автотрансформаторы) «напряжение короткого замыкания», в каких расчетах применяется?
5. Покажите выбранные силовые трансформаторы (автотрансформаторы) на схеме подстанции, как они обозначены?
6. Какое количество питающих воздушных линий выбрано для проектируемой подстанции и по каким условиям производился выбор?
7. Какова марка и сечение выбранных проводов воздушных линий?
8. Каким образом осуществлялся выбор сечения проводов питающих воздушных линий?
9. По каким условиям производилась проверка числа и сечения проводов питающих воздушных линий?
10. Какая выбрана схема распределительного устройства высшего напряжения? Обоснуйте выбор?
11. Какое количество присоединений имеет распределительное устройство высшего напряжения? Какие это присоединения? Покажите их на схеме подстанции.

12. Какая выбрана схема распределительного устройства среднего напряжения? Обоснуйте выбор?
13. Какое количество присоединений имеет распределительное устройство среднего напряжения? Какие это присоединения? Покажите их на схеме подстанции.
14. Какая выбрана схема распределительного устройства низшего напряжения? Обоснуйте выбор?
15. Какое количество присоединений имеет распределительное устройство низшего напряжения? Какие это присоединения? Покажите их на схеме подстанции.
16. По какому методу производился расчет токов короткого замыкания в схеме проектируемой подстанции? Укажите расчетные точки, из каких соображений они выбирались?
17. Какие выбраны базисные условия для расчета токов КЗ?
18. Какое значение имеет эквивалентное сопротивление схемы замещения подстанции до первой расчетной точки? Как выполнялся расчет?
19. Какое значение имеет эквивалентное сопротивление схемы замещения подстанции до второй расчетной точки? Как выполнялся расчет?
20. Какое значение имеет эквивалентное сопротивление схемы замещения подстанции до третьей расчетной точки? Как выполнялся расчет?
21. Какие составляющие токов короткого замыкания рассчитаны для схемы подстанции и каково их дальнейшее назначение?
22. От чего зависят значения ударных токов КЗ и как они определялись?
23. Если ли необходимость установки токоограничивающего реактора на подстанции и почему?
24. Укажите значения максимальных рабочих токов в цепях силовых трансформаторов (автотрансформаторов)? Где протекают эти токи (показать на схеме)?
25. Как определялись значения токов на шинах распределительных устройств и в цепях секционных выключателей?
26. Какие выбраны выключатели в цепях присоединений распределительного устройства высшего напряжения? По каким параметрам осуществлялся их выбор и проверка? Показать их на схеме.
27. Какие выбраны выключатели в цепях присоединений распределительного устройства среднего напряжения? По каким параметрам осуществлялся их выбор и проверка? Показать их на схеме.
28. Какие выбраны выключатели в цепях присоединений распределительного устройства низшего напряжения? По каким параметрам осуществлялся их выбор и проверка? Показать их на схеме.
29. Какие выбраны трансформаторы тока в цепях присоединений распределительного устройства высшего напряжения? По каким параметрам осуществлялся их выбор и проверка? Показать их на схеме.
30. Какие выбраны трансформаторы тока в цепях присоединений распределительного устройства среднего напряжения? По каким параметрам осуществлялся их выбор и проверка? Показать их на схеме.
31. Какие выбраны трансформаторы тока в цепях присоединений распределительного устройства низшего напряжения? По каким параметрам осуществлялся их выбор и проверка? Показать их на схеме.
32. Какая выбрана ошиновка в распределительном устройстве высшего напряжения? По каким условиям осуществлялся выбор и проверка ошиновки?

33. Какая выбрана ошиновка в распределительном устройстве низшего напряжения? По каким условиям осуществлялся выбор и проверка ошиновки?

34. Покажите на схеме подстанции распределительное устройство высшего напряжения и его ошиновку? Какие системы шин содержит распределительное устройство?

35. Покажите на схеме подстанции распределительное устройство среднего напряжения и его ошиновку? Какие системы шин содержит распределительное устройство?

36. Покажите на схеме подстанции распределительное устройство низшего напряжения и его ошиновку? Какие системы шин содержит распределительное устройство?

37. Покажите на схеме подстанции выбранные трансформаторы напряжения? Какие типы трансформаторов напряжения выбраны?

38. Покажите на схеме подстанции выбранные разъединители? Какие типы разъединителей выбраны?

39. Поясните назначение и принцип работы обходных выключателей? В каком состоянии они находятся в нормальном режиме работы подстанции?

40. Поясните назначение и принцип работы секционных выключателей? В каком состоянии они находятся в нормальном режиме работы подстанции?

5.3. Типовые контрольные задания (материалы) для текущего контроля в семестре

Текущий контроль осуществляется в течение **7-го** и **8-го** семестров в форме собеседования во время проведения практических занятий и в форме защиты лабораторных работ.

Примеры типовых вопросов и задач для практических занятий

1. Какие характерные особенности имеют теплоэлектроцентрали?
2. Какие структурные схемы применяются для построения теплоэлектроцентралей?
3. Что такое генераторное распределительное устройство, каково его назначение?
4. Генераторы какой мощности и какое их количество может подключаться к ГРУ?
5. Какие можно выделить основные особенности построения схем ГРУ?
6. Какие возможны варианты построения структурных схем ТЭЦ с генераторным распределительным устройством?
7. Приведите пример построения структурной схемы ТЭЦ блочного типа?
8. Приведите пример построения структурной схемы ТЭЦ смешанного типа?
9. Как осуществляется выбор трансформаторов связи на ТЭЦ с ГРУ?
10. По какому принципу строятся структурные схемы АЭС, ГЭС и КЭС и почему?
11. Какие возможны варианты построения структурных схем АЭС, ГЭС и КЭС?
12. Какое количество РУ может иметь структурная схема АЭС, ГЭС и КЭС? Привести примеры структурных схем.
13. Какие возможны варианты построения схем блоков КЭС? Какие особенности они имеют?
14. Какие возможны варианты построения структурных схем КЭС?

15. Привести примеры вариантов структурных схем КЭС с одним распределительным устройством повышенного напряжения?
16. Привести примеры вариантов структурных схем КЭС с двумя распределительными устройствами повышенного напряжения?
17. Каким образом выбираются блочные трансформаторы и трансформаторы связи для структурных схем КЭС?
18. Какие учитываются условия при формировании структурной схемы КЭС?
19. Какие схемы применяются на стороне 6-10 кВ электростанций?
20. Какие схемы применяются на стороне 35-750 кВ электростанций?
21. Какие схемы применяются на стороне 6-10 кВ электрических подстанций?
22. Какие схемы применяются на стороне 35-750 кВ электрических подстанций?
23. Как осуществляется выбор силовых трансформаторов на подстанциях?

Задача

Задание. Необходимо разработать структурную схему теплоэлектроцентрали (ТЭЦ) смешанного типа. На первом этапе разработки структурной схемы электростанции производится выбор количества и мощности трансформаторов (автотрансформаторов).

Условие. Выбрать мощность трансформаторов связи для структурной схемы ТЭЦ смешанного вида, если на ТЭЦ установлены три генератора типа ТВФ-63 $U_{ном}=10,5$ кВ; $\cos\varphi_r=0,8$. Структурная схема ТЭЦ имеет одно РУ ВН, класс напряжения – 110 кВ.

Нагрузка на генераторном напряжении имеет $\cos\varphi_n=0,85$ и составляет: $P_{max}=64,8$ МВт; $P_{min}=45,4$ МВт.

Остальная мощность выдаётся в энергосистему по линиям 110 кВ. Расход мощности на собственные нужды принять равным 10 %, $\cos\varphi_{с.н.}=0,8$.

Задача

Задание. Необходимо разработать структурную схему теплоэлектроцентрали (ТЭЦ) *блочного* типа. На первом этапе разработки структурной схемы электростанции производится выбор количества и мощности трансформаторов (автотрансформаторов).

Условие. Выбрать мощность блочных трансформаторов для структурной схемы ТЭЦ *блочного* вида, если на ТЭЦ установлены три генератора типа ТВФ-63 $U_{ном}=10,5$ кВ; $\cos\varphi_r=0,8$. Структурная схема ТЭЦ имеет одно РУ ВН, класс напряжения – 110 кВ.

Нагрузка КРУ имеет $\cos\varphi_n=0,85$ и составляет: $P_{max}=64,8$ МВт; $P_{min}=45,4$ МВт.

Мощность от ТЭЦ выдаётся в энергосистему по линиям 110 кВ. Расход мощности на собственные нужды принять равным 10 %, $\cos\varphi_{с.н.}=0,8$.

Задача

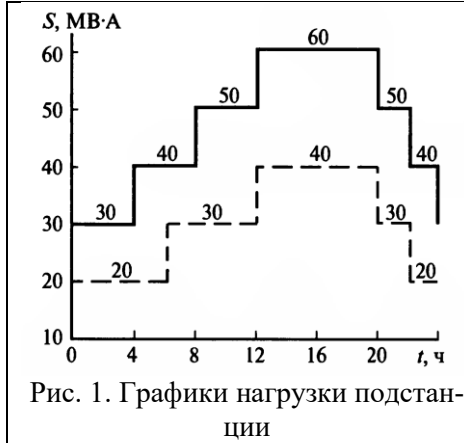
Задание. Разработать структурную схему узловой подстанции 500/220/110/35 кВ, если известны нагрузки потребителей:

- на шинах 220 кВ – 6 линий по 80 МВт, $\cos\varphi=0,87$, $k_{одн}=0,9$;
- на шинах 110 кВ – 5 линий по 30 МВт, $\cos\varphi=0,89$, $k_{одн}=0,87$;
- на шинах 35 кВ – 4 линии по 6 МВт, $\cos\varphi=0,88$, $k_{одн}=0,9$.

Задача

Задание. Выбрать мощность трансформаторов на узловой подстанции 220/110/35/10 кВ. Расчетные нагрузки подстанции: $P_{110} = 114$ МВт, $\cos\varphi = 0,9$; $P_{35} = 43$ МВт, $\cos\varphi = 0,8$; $P_{10} = 27$ МВт, $\cos\varphi = 0,85$.

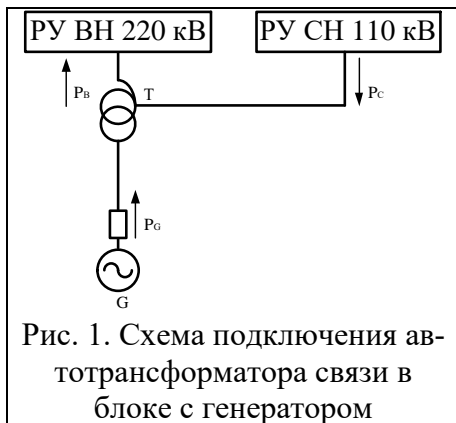
Задача



Задание. Выполнить обоснование и выбор количества и мощности трансформаторов на подстанции 110/10 кВ.

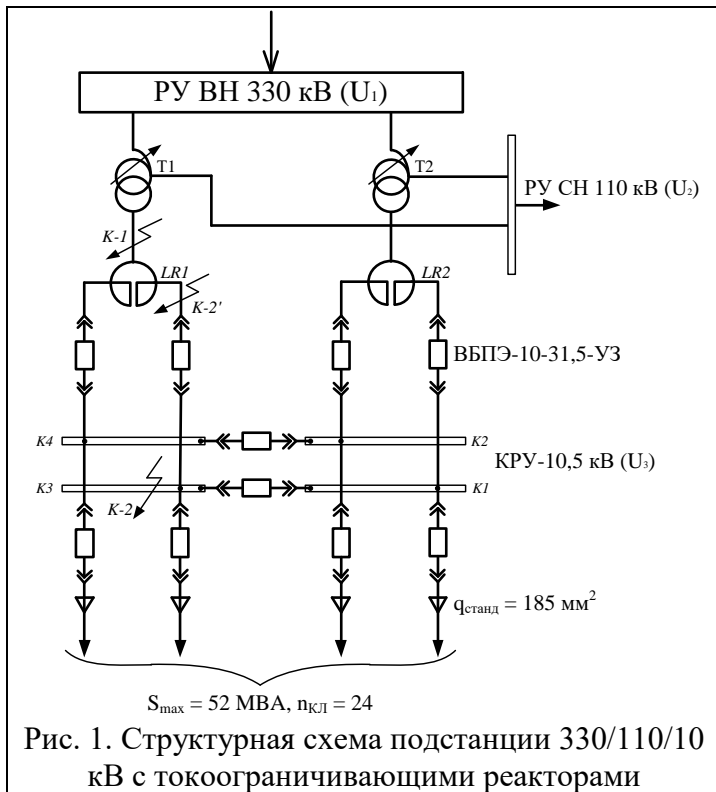
Выбрать число и мощность трансформаторов на понижающей подстанции 110/10 кВ. Район сооружения – центр европейской части страны, московский регион. Суточные графики нагрузки потребителей подстанции даны на рис. 1; значения $S_i = P_i/\cos\varphi = P_i/0,92$, где P_i – активная нагрузка в i -й час, $\cos\varphi$ – коэффициент мощности.

Задача



Задание. Выбрать мощность автотрансформатора напряжением 220/110/15,75 кВ, включенного в блок с генератором 200 МВт, $\cos\varphi=0,85$. Мощность генератора передается в сеть 220 кВ, кроме этого из сети 110 кВ в сеть 220 кВ передается 120 МВт, $\cos\varphi = 0,92$ (рис. 1).

Задача



Задание. Выбрать токоограничивающие реакторы для установки на вводах 10,5 кВ автотрансформаторов на подстанции 330/110/10,5 кВ. Проверить реакторы на термическую и электродинамическую стойкость.

- Исходные данные:**
- максимальная мощность нагрузки, подключенной к шинам 10,5 кВ подстанции $S_{max} = 52$ МВА;
 - количество кабельных линий $n_{кл} = 24$;
 - тип выключателей в КРУ – ВБПЭ-10-31,5-УЗ ($I_{откл.ном} = 31,5$ кА, $t_{с.в.откл} = 0,06$ с);
 - сечение жил отходящих кабельных линий $q_{станд} = 185$ мм²;
 - начальное значение периодической составляющей тока трехфазного КЗ до реактора (точка К-1, рисунок 1) – $I_{n0} = 37$ кА.

Задача

Задание. Выбрать жесткие шины в цепях силовых трансформаторов марки ТРДН-25000/110 на стороне НН. Трансформаторы установлены на подстанции 110/6 кВ. Расчетные значения токов КЗ:

$$I_{п0} = 11,5 \text{ кА}, i_y = 30 \text{ кА}.$$


Тип выключателей в цепях силовых трансформаторов – ВБПЭ-10-31,5-УЗ ($I_{откл.ном} = 31,5$ кА, $t_{с.в.откл} = 0,06$ с).

Допустимая перегрузка трансформатора – 35 %.

Защита лабораторных работ

В лабораторном практикуме по дисциплине представлен перечень лабораторных работ, обозначены цель и задачи, необходимые теоретические и методические указания к работе, приведен порядок выполнения работы, содержание отчета и перечень контрольных вопросов.

Защита лабораторных работ возможна после проверки правильности выполнения работы и оформления отчета. Защита проводится в форме собеседования преподавателя со студентом по теме лабораторной работы. Примерный перечень контрольных вопросов для защиты лабораторных работ представлен в таблице.

№	Тема лабораторной работы	Контрольные вопросы
1.	Лабораторная работа №1. Техника безопасности, правила работы в лаборатории и на полигоне. Правила безопасной работы с измерительными приборами и оборудованием. Обозначения условные графические и буквенный код элементов электрических схем.	<ol style="list-style-type: none"> 1. Изобразить условное графическое обозначение и буквенный код автотрансформатора. 2. Изобразить условное графическое обозначение и буквенный код разъединителя. 3. Изобразить условное графическое обозначение и буквенный код реактора токоограничивающего, дугогасительного реактора. 4. Представить наименование и буквенный код элемента, который представлен следующим условным графическим обозначением: .

№	Тема лабораторной работы	Контрольные вопросы
		<p>5. Представить наименование и буквенный код элемента, который представлен следующим условным графическим обозначением:</p>  <p>6. Представить наименование и буквенный код элемента, который представлен следующим условным графическим обозначением:</p> 
2.	Лабораторная работа №2. Основное оборудование электрических станций и подстанций. Производство электрической энергии на электрических станциях, их главные схемы и схемы распределительных устройств.	<ol style="list-style-type: none"> 1. Что называется блоком? Приведите пример. 2. Представьте структурную схему неблочной электрической станции. 3. Изобразите структурную схему смешанного типа электрической станции. 4. Представьте структурную схему электрической станции с тремя уровнями напряжения, тремя распределительными устройствами и двумя автотрансформаторами. 5. Опишите и поясните процесс производства электрической энергии на гидроэлектростанции. 6. Опишите и поясните процесс производства электрической энергии на конденсационной электростанции.
3.	Лабораторная работа №3. Изучение электрооборудования и схемы главных электрических соединений учебного полигона.	<ol style="list-style-type: none"> 1. По какой схеме выполнено распределительное устройство 35 кВ учебного полигона? Покажите на однолинейной схеме и на объекте. 2. По какой схеме выполнено распределительное устройство 10 кВ учебного полигона? Покажите на однолинейной схеме и на объекте. 3. Укажите места установки разъединителей в распределительном устройстве 10 кВ. Какой марки разъединители установлены? 4. Укажите места установки трансформаторов тока в распределительном устройстве 35 кВ. Поясните ответ? 5. Где установлен трансформатор собственных нужд подстанции 35/10 кВ? Каким образом он подключен к источнику электрической энергии? 6. Укажите на однолинейной схеме и на объекте ячейку отходящей линии 10 кВ. Какие аппараты содержит эта ячейка?
4.	Лабораторная работа №4. Коммутационные и защитные аппараты высокого напряжения. Выключатели высокого напряжения.	<ol style="list-style-type: none"> 1. Что такое выключатель? Для чего он предназначен? 2. Перечислите основные достоинства и недостатки баковых и маломасляных выключателей? 3. Какова особенность электромагнитных и вакуумных выключателей? Чем они отличаются друг от друга, от других типов выключателей? 4. Почему между размыкаемыми контактами при отключении вакуумных выключателей возникает дуга? 5. Какова особенность элегазовых и воздушных выключателей? Чем они отличаются друг от друга, от других типов выключателей? 6. Сформулируйте требования электродинамической и термической стойкости аппарата. 7. Какова область применения воздушных и элегазовых выключателей?
5.	Лабораторная работа №5. Коммутационные и защитные аппараты высокого напряжения. Разъединители.	<ol style="list-style-type: none"> 1. Какие операции производятся разъединителями? 2. Каковы основные элементы конструкции разъединителей? 3. Каких типов и на какие номинальные напряжения выпускаются разъединители? 4. Поясните устройство и назначение магнитного замка у разъединителей? 5. Каковы особенности конструкции разъединителей наружной установки? 6. С какой целью разъединители оборудуют ножами заземления? 7. Как устроена блокировка заземляющих ножей разъединителя серии РНДЗ? 8. Какие виды усилий в размыкаемых контактах при токах КЗ необходимо учитывать при определении контактного нажатия?
6.	Лабораторная работа №6. Измерительные трансформаторы тока. Измерительные трансформаторы напряжения.	<ol style="list-style-type: none"> 1. Что такое измерительные трансформаторы тока? Для чего они предназначены? 2. Что такое номинальная нагрузка ТТ? 3. На какие классы точности изготавливаются ТТ? Для каких целей они применяются? 4. Каковы схемы включения ТТ? 5. Почему вторичные обмотки ТТ обязательно должны быть заземлены? 6. Что такое измерительные трансформаторы напряжения? Для чего они предназначены? 7. Из каких основных элементов состоят трансформаторы напряжения?

№	Тема лабораторной работы	Контрольные вопросы
		8. Что такое номинальная нагрузка трансформатора напряжения?

5.4. Описание критериев оценивания компетенций и шкалы оценивания

При промежуточной аттестации в форме зачета (**7-й семестр**) используется следующая шкала оценивания: не зачтено, зачтено.

При промежуточной аттестации в форме Курсовой работы (**7-й семестр**) используется следующая шкала оценивания: 2 – неудовлетворительно, 3 – удовлетворительно, 4 – хорошо, 5 – отлично.

При промежуточной аттестации в форме экзамена (**8-й семестр**) используется следующая шкала оценивания: 2 – неудовлетворительно, 3 – удовлетворительно, 4 – хорошо, 5 – отлично.

Наименование показателя оценивания результата обучения по дисциплине	Критерий оценивания
Знания	Знания построения и выбора схем распределительных устройств электроустановок, методов расчета и выбора основного, коммутационного, защитного электрооборудования и токоведущих частей.
	Знания методик проектирования и представления схем электрических станций и подстанций.
	Знания методов и методик расчета режимов работы схем электроустановок, схем распределительных устройств, а также основных параметров режимов и электрооборудования.
	Полнота ответов на вопросы.
Умения	Самостоятельность выполнения задания.
	Правильность применения теоретического материала.
	Выбирает и обосновывает схемы распределительных устройств электроустановок, выбирает основное, коммутационное, защитное электрооборудование и токоведущие части.
	Выполняет расчеты параметров режимов работы электрических станций и подстанций с применением современного программного обеспечения.
	Составляет схемы замещения для расчета режимов работы электроустановок; выполняет расчеты основных параметров режимов и электрооборудования; анализирует результаты расчета режимов работы схем электроустановок и электрооборудования.
	Полнота выполнения заданий, полнота ответов на дополнительные вопросы.
	Умение сравнивать, делать выводы по результатам выполненного задания.
Качество оформления заданий.	
Навыки	Навыки расчета основных электрических параметров схем электроустановок и параметров основного, коммутационного, защитного электрооборудования и токоведущих частей.
	Навыки проектирования схем электрических станций и подстанций и расчета параметров их режимов с применением современного программного обеспечения.
	Навыки расчета и анализа режимов работы схем электроустановок, основного электрооборудования и выбора схем распределительных устройств.
	Выбор методики выполнения задания.
	Анализ и обоснование полученных результатов.

Оценка преподавателем выставляется интегрально с учётом всех показателей и критериев оценивания.

При промежуточной аттестации в форме **зачета**:

Оценка сформированности компетенций по показателю Знания.

Критерий	Уровень освоения и оценка	
	не зачтено	зачтено

Знания построения и выбора схем распределительных устройств электроустановок, методов расчета и выбора основного, коммутационного, защитного электрооборудования и токоведущих частей.	Не знает структурные схемы электроустановок и основы выбора и обоснования схем распределительных устройств электроустановок; не знает методы расчета и выбора основного, коммутационного, защитного электрооборудования и токоведущих частей.	Знает структурные схемы электроустановок и основы выбора и обоснования схем распределительных устройств электроустановок; знает методы расчета и выбора основного, коммутационного, защитного электрооборудования и токоведущих частей.
Знания методик проектирования и представления схем электрических станций и подстанций.	Не знает методики проектирования и варианты представления схем электрических станций и подстанций.	Знает методики проектирования и варианты представления схем электрических станций и подстанций.
Знания методов и методик расчета режимов работы схем электроустановок, схем распределительных устройств, а также основных параметров режимов и электрооборудования.	Не знает методы и методики расчета режимов работы схем электроустановок, а также основных параметры режимов и электрооборудования.	Знает методы и методики расчета режимов работы схем электроустановок, а также основных параметры режимов и электрооборудования.
Полнота ответов на вопросы.	Не знает основных схем распределительных устройств электроустановок, структурных схем электрических станций и подстанций; не отвечает на вопросы для защиты лабораторных работ и вопросы для подготовки к зачету.	Знает основные схемы распределительных устройств электроустановок, структурные схемы электрических станций и подстанций; верно отвечает на вопросы для защиты лабораторных работ и вопросы для подготовки к зачету.

Оценка сформированности компетенций по показателю Умения.

Критерий	Уровень освоения и оценка	
	не зачтено	зачтено
Самостоятельность выполнения задания.	Не может выполнить расчеты в рамках решения задач на практическом занятии, в том числе и с дополнительной помощью.	Самостоятельно выполняет расчеты на практическом занятии.
Правильность применения теоретического материала.	При применении теоретического (лекционного) материала допускаются ошибки, относящиеся к решению задач и защите лабораторных работ.	Теоретический (лекционный) материал применяется и интерпретируется правильно при решении задач и защите лабораторных работ.
Выбирает и обосновывает схемы распределительных устройств электроустановок, выбирает основное, коммутационное, защитное электрооборудование и токоведущие части.	Не верно выбирает и обосновывает схемы распределительных устройств электроустановок; не верно выбирает основное, коммутационное, защитное электрооборудование и токоведущие части.	Верно выбирает и обосновывает схемы распределительных устройств электроустановок, выбирает основное, коммутационное, защитное электрооборудование и токоведущие части.
Выполняет расчеты параметров режимов работы электрических станций и подстанций с применением современного программного обеспечения.	Не выполняет расчеты параметров режимов работы электрических станций и подстанций с применением современного программного обеспечения.	Верно выполняет расчеты параметров режимов работы электрических станций и подстанций с применением современного программного обеспечения.
Составляет схемы замещения для расчета режимов работы электроустановок; выполняет расчеты основных параметров режимов и электрооборудования; анализирует результаты расчета режимов работы схем электроустановок и электрооборудования.	Не может составлять схемы замещения для расчета режимов работы электроустановок; не выполняет расчеты основных параметров режимов и электрооборудования; не способен анализировать результаты расчета режимов работы схем электроустановок и электрооборудования.	Верно составляет схемы замещения для расчета режимов работы электроустановок; верно выполняет расчеты основных параметров режимов и электрооборудования; анализирует результаты расчета режимов работы схем электроустановок и электрооборудования.
Полнота выполнения заданий, полнота ответов на дополнительные вопросы.	Имеются существенные ошибки при решении задач, не отвечает на дополнительные вопросы.	Верно выполняет расчеты при решении задач, верно отвечает на дополнительные вопросы.
Умение сравнивать, делать выводы по результатам выполненного задания.	Не умеет сравнивать, сопоставлять и обобщать, а также делать выводы по результатам выполнения лабораторных работ.	Сравнивает, сопоставляет и обобщает данные, самостоятельно оценивает полученные результаты, делает выводы по результатам выполнения лабораторных работ.
Качество оформления заданий.	Отчеты по лабораторным работам оформлены не в соответствии с требованиями, не полностью, имеются ошибки. Или отчеты по лабораторным работам не оформлены вообще.	Отчеты по лабораторным работам оформлены в соответствии с требованиями, в полном объеме, имеются незначительные ошибки, неточности, опечатки.

Оценка сформированности компетенций по показателю Навыки.

Критерий	Уровень освоения и оценка	
	не зачтено	зачтено
Навыки расчета основных электрических параметров схем электроустановок и параметров основного, коммутационного, защитного электрооборудования и токоведущих частей.	Расчет основных электрических параметров схем электроустановок и параметров основного, коммутационного, защитного электрооборудования и токоведущих частей выполнен не верно.	Расчет основных электрических параметров схем электроустановок и параметров основного, коммутационного, защитного электрооборудования и токоведущих частей выполнен верно, по исходным данным и рекомендуемым методикам.
Навыки проектирования схем электрических станций и подстанций и расчета параметров их режимов с применением современного программного обеспечения.	Схемы электрических станций и подстанций спроектированы не верно, расчет параметров их режимов не выполнен.	Схемы электрических станций и подстанций спроектированы верно, расчет параметров их режимов выполнен с применением современного программного обеспечения.

Навыки расчета и анализа режимов работы схем электроустановок, основного электрооборудования и выбора схем распределительных устройств.	Расчеты и анализ режимов работы схем электроустановок выполнены не верно, не верно выбрано основное электрооборудование и схемы распределительных устройств.	Расчеты и анализ режимов работы схем электроустановок выполнены верно, верно выбрано основное электрооборудование и схемы распределительных устройств.
Выбор методики выполнения задания.	Неверно выбрана методика решения задач и выполнения заданий при защите лабораторных работ.	Методика решения задач и выполнения заданий при защите лабораторных работ выбрана верно с учетом исходных данных.
Анализ и обоснование полученных результатов.	Не произведен анализ результатов решения задач и результатов выполнения лабораторных работ.	Произведен анализ результатов решения задач, сделаны выводы по лабораторным работам. Результаты работы обоснованы и в целом аргументированы, имеются ссылки на нормативные, справочные и учебно-методические источники.

**При промежуточной аттестации в форме Курсовой работы:
Оценка сформированности компетенций по показателю Знания.**

Критерий	Уровень освоения и оценка			
	2	3	4	5
Знания построения и выбора схем распределительных устройств электроустановок, методов расчета и выбора основного, коммутационного, защитного электрооборудования и токоведущих частей.	Не знает структурные схемы электроустановок и основы выбора и обоснования схем распределительных устройств электроустановок; не знает методы расчета и выбора основного, коммутационного, защитного электрооборудования и токоведущих частей.	С ошибками и неточностями знает основные структурные схемы электроустановок и основы выбора и обоснования схем распределительных устройств электроустановок; знает методы расчета и выбора основного, коммутационного, защитного электрооборудования и токоведущих частей. Возможные неточности и ошибки исправляет с помощью преподавателя.	Уверенно в целом, с небольшими неточностями знает основные структурные схемы электроустановок и основы выбора и обоснования схем распределительных устройств электроустановок; уверенно в целом, с небольшими неточностями знает методы расчета и выбора основного, коммутационного, защитного электрооборудования и токоведущих частей. Возможные неточности исправляет сам, без помощи преподавателя.	Безошибочно знает все структурные схемы электроустановок и основы выбора и обоснования схем распределительных устройств электроустановок; знает методы расчета и выбора основного, коммутационного, защитного электрооборудования и токоведущих частей.
Знания методик проектирования и представления схем электрических станций и подстанций.	Не знает методики проектирования и варианты представления схем электрических станций и подстанций.	С ошибками и неточностями знает методики проектирования и варианты представления схем электрических станций и подстанций. Возможные неточности и ошибки исправляет с помощью преподавателя.	Уверенно в целом, с небольшими неточностями знает методики проектирования и варианты представления схем электрических станций и подстанций. Возможные неточности исправляет сам, без помощи преподавателя.	Безошибочно знает методики проектирования и варианты представления схем электрических станций и подстанций.

Знания методов и методик расчета режимов работы схем электроустановок, схем распределительных устройств, а также основных параметров режимов и электрооборудования.	Не знает методы и методики расчета режимов работы схем электроустановок, а также основные параметры режимов и электрооборудования.	С ошибками и неточностями знает методы и методики расчета режимов работы схем электроустановок, а также основные параметры режимов и электрооборудования. Возможные неточности и ошибки исправляет с помощью преподавателя.	Уверенно в целом, с небольшими неточностями знает методы и методики расчета режимов работы схем электроустановок, а также основные параметры режимов и электрооборудования. Возможные неточности исправляет сам, без помощи преподавателя.	Безошибочно знает методы и методики расчета режимов работы схем электроустановок, а также основные параметры режимов и электрооборудования.
Полнота ответов на вопросы для защиты курсовой работы.	Не знает основных схем распределительных устройств электроустановок, структурных схем электрических станций и подстанций; не отвечает на типовые вопросы для защиты курсовой работы.	С ошибками и неточностями знает основные схемы распределительных устройств электроустановок, структурные схемы электрических станций и подстанций; отвечает лишь на некоторые типовые вопросы для защиты курсовой работы. Возможные неточности и ошибки исправляет с помощью преподавателя.	Уверенно в целом, с небольшими неточностями знает основные схемы распределительных устройств электроустановок, структурные схемы электрических станций и подстанций; частично верно отвечает на типовые вопросы для защиты курсовой работы. Возможные неточности исправляет сам, без помощи преподавателя.	Безошибочно знает основные схемы распределительных устройств электроустановок, структурные схемы электрических станций и подстанций; полностью верно отвечает на типовые вопросы для защиты курсовой работы.

Оценка сформированности компетенций по показателю *Умения*.

Критерий	Уровень освоения и оценка			
	2	3	4	5
Самостоятельность выполнения задания.	Не может выполнить расчеты в рамках выполнения курсовой работы, в том числе и с дополнительной помощью.	С дополнительной помощью или с ошибками и неточностями выполняет все расчеты в курсовой работе. Возможные неточности и ошибки исправляет с помощью преподавателя.	Самостоятельно и в целом уверенно, с небольшими неточностями выполняет все расчеты в курсовой работе. Возможные неточности исправляет сам, без помощи преподавателя.	Самостоятельно и безошибочно выполняет все расчеты в курсовой работе.
Правильность применения теоретического материала.	При применении теоретического (лекционного) материала допускаются ошибки, относящиеся к разделам курсовой работы.	Теоретический (лекционный) материал применяется и интерпретируется с ошибками и неточностями при выполнении всех разделов курсовой работы. Возможные неточности и ошибки исправляет с помощью преподавателя.	Теоретический (лекционный) материал применяется и интерпретируется в целом правильно, с небольшими неточностями при выполнении всех разделов курсовой работы. Возможные неточности исправляет сам, без помощи преподавателя.	Теоретический (лекционный) материал применяется и интерпретируется правильно при выполнении всех разделов курсовой работы.

Выбирает и обосновывает схемы распределительных устройств электроустановок, выбирает основное, коммутационное, защитное электрооборудование и токоведущие части.	Не верно выбирает и обосновывает схемы распределительных устройств электроустановок; не верно выбирает основное, коммутационное, защитное электрооборудование и токоведущие части.	С дополнительной помощью или с ошибками и неточностями выбирает и обосновывает схемы распределительных устройств электроустановок, выбирает основное, коммутационное, защитное электрооборудование и токоведущие части.	С небольшими недочетами и неточностями выбирает и обосновывает схемы распределительных устройств электроустановок, выбирает основное, коммутационное, защитное электрооборудование и токоведущие части.	Безошибочно выбирает и обосновывает схемы распределительных устройств электроустановок, выбирает основное, коммутационное, защитное электрооборудование и токоведущие части.
Выполняет расчеты параметров режимов работы электрических станций и подстанций с применением современного программного обеспечения.	Не выполняет расчеты параметров режимов работы электрических станций и подстанций с применением современного программного обеспечения.	С дополнительной помощью или с ошибками и неточностями выполняет расчеты параметров режимов работы электрических станций и подстанций с применением современного программного обеспечения.	С небольшими недочетами и неточностями выполняет расчеты параметров режимов работы электрических станций и подстанций с применением современного программного обеспечения.	Безошибочно выполняет расчеты параметров режимов работы электрических станций и подстанций с применением современного программного обеспечения.
Составляет схемы замещения для расчета режимов работы электроустановок; выполняет расчеты основных параметров режимов и электрооборудования; анализирует результаты расчета режимов работы схем электроустановок и электрооборудования.	Не может составлять схемы замещения для расчета режимов работы электроустановок; не выполняет расчеты основных параметров режимов и электрооборудования; не способен анализировать результаты расчета режимов работы схем электроустановок и электрооборудования.	С дополнительной помощью или с ошибками и неточностями составляет схемы замещения для расчета режимов работы электроустановок; с дополнительной помощью или с ошибками и неточностями выполняет расчеты основных параметров режимов и электрооборудования; с трудом анализирует результаты расчета режимов работы схем электроустановок и электрооборудования.	С небольшими недочетами и неточностями составляет схемы замещения для расчета режимов работы электроустановок; с небольшими недочетами и неточностями выполняет расчеты основных параметров режимов и электрооборудования; анализирует результаты расчета режимов работы схем электроустановок и электрооборудования.	Верно составляет схемы замещения для расчета режимов работы электроустановок; верно выполняет расчеты основных параметров режимов и электрооборудования; безошибочно анализирует результаты расчета режимов работы схем электроустановок и электрооборудования.
Полнота выполнения заданий, полнота ответов на дополнительные вопросы.	Имеются существенные ошибки при выполнении разделов курсовой работы, не отвечает на дополнительные вопросы.	С ошибками выполняет расчеты при выполнении разделов курсовой работы, отвечает на дополнительные вопросы с ошибками.	В целом верно выполняет расчеты при выполнении разделов курсовой работы, отвечает на дополнительные вопросы с небольшими неточностями.	Верно выполняет расчеты при выполнении разделов курсовой работы, безошибочно отвечает на дополнительные вопросы.
Умение сравнивать, делать выводы по результатам выполненного задания.	Не умеет сравнивать, сопоставлять и обобщать, а также делать выводы по результатам выполнения разделов курсовой работы.	С трудом обобщает данные, оценивает полученные результаты, делает выводы по результатам выполнения разделов курсовой работы с недочетами, неточностями и ошибками.	Обобщает данные, оценивает полученные результаты, делает выводы по результатам выполнения разделов курсовой работы с небольшими недочетами и неточностями.	Сравнивает, сопоставляет и обобщает данные, самостоятельно оценивает полученные результаты, безошибочно делает выводы по результатам выполнения разделов курсовой работы.

Качество оформления заданий.	Пояснительная записка и графическая часть курсовой работы оформлены не в соответствии с требованиями, не полностью, имеются грубые ошибки. Или пояснительная записка и графическая часть курсовой работы не оформлены вообще.	Пояснительная записка и графическая часть курсовой работы оформлены лишь частично в соответствии с требованиями, в неполном объеме, с недочетами, неточностями и ошибками.	Пояснительная записка и графическая часть курсовой работы оформлены в соответствии с требованиями, в достаточном объеме, с небольшими недочетами и неточностями.	Пояснительная записка и графическая часть курсовой работы оформлены в соответствии с требованиями, в полном объеме, безошибочно.
------------------------------	---	--	--	--

Оценка сформированности компетенций по показателю Навыки.

Критерий	Уровень освоения и оценка			
	2	3	4	5
Навыки расчета основных электрических параметров схем электроустановок и параметров основного, коммутационного, защитного электрооборудования и токоведущих частей.	Расчеты основных электрических параметров схем электроустановок и параметров основного, коммутационного, защитного электрооборудования и токоведущих частей выполнены не верно.	Расчеты основных электрических параметров схем электроустановок и параметров основного, коммутационного, защитного электрооборудования и токоведущих частей выполнены в неполном объеме, с недочетами, неточностями и ошибками, по исходным данным и рекомендуемым методикам.	Расчеты основных электрических параметров схем электроустановок и параметров основного, коммутационного, защитного электрооборудования и токоведущих частей выполнены с небольшими недочетами и неточностями, по исходным данным и рекомендуемым методикам.	Расчеты основных электрических параметров схем электроустановок и параметров основного, коммутационного, защитного электрооборудования и токоведущих частей выполнены безошибочно, по исходным данным и рекомендуемым методикам.
Навыки проектирования схем электрических станций и подстанций и расчета параметров их режимов с применением современного программного обеспечения.	Схемы электрических станций и подстанций спроектированы не верно, расчет параметров их режимов не выполнен.	Схемы электрических станций и подстанций спроектированы с недочетами, неточностями и ошибками, расчет параметров их режимов выполнен с без применения современного программного обеспечения.	Схемы электрических станций и подстанций спроектированы с небольшими недочетами и неточностями, расчет параметров их режимов выполнен с применением современного программного обеспечения.	Схемы электрических станций и подстанций спроектированы безошибочно, расчет параметров их режимов выполнен с применением современного программного обеспечения.
Навыки расчета и анализа режимов работы схем электроустановок, основного электрооборудования и выбора схем распределительных устройств.	Расчеты и анализ режимов работы схем электроустановок выполнены не верно, не верно выбрано основное электрооборудование и схемы распределительных устройств.	Расчеты и анализ режимов работы схем электроустановок выполнены с недочетами, неточностями и ошибками, выбрано основное электрооборудование и схемы распределительных устройств.	Расчеты и анализ режимов работы схем электроустановок выполнены с небольшими недочетами и неточностями, в целом верно выбрано основное электрооборудование и схемы распределительных устройств.	Расчеты и анализ режимов работы схем электроустановок выполнены безошибочно, верно выбрано основное электрооборудование и схемы распределительных устройств.
Выбор методики выполнения задания.	Неверно выбрана методика выполнения разделов курсовой работы.	Методика выполнения разделов курсовой работы выбрана не подходящая и без учета исходных данных.	Методика выполнения разделов курсовой работы выбрана в целом верно с учетом исходных данных.	Методика выполнения разделов курсовой работы выбрана безошибочно с учетом исходных данных.

Анализ и обоснование полученных результатов.	Не произведен анализ результатов выполнения разделов курсовой работы.	Произведен анализ результатов выполнения разделов курсовой работы с ошибками, сделаны выводы с недочетами, неточностями и ошибками. Результаты работы не обоснованы.	Произведен анализ результатов выполнения разделов курсовой работы, сделаны выводы с небольшими недочетами и неточностями. Результаты работы обоснованы, имеются ссылки на нормативные, справочные и учебно-методические источники.	Произведен анализ результатов выполнения разделов курсовой работы, сделаны безошибочные выводы. Результаты работы обоснованы и в целом аргументированы, имеются ссылки на нормативные, справочные и учебно-методические источники.
--	---	--	--	--

**При промежуточной аттестации в форме экзамена:
Оценка сформированности компетенций по показателю Знания.**

Критерий	Уровень освоения и оценка			
	2	3	4	5
Знания построения и выбора схем распределительных устройств электроустановок, методов расчета и выбора основного, коммутационного, защитного электрооборудования и токоведущих частей.	Не знает структурные схемы электроустановок и основы выбора и обоснования схем распределительных устройств электроустановок; не знает методы расчета и выбора основного, коммутационного, защитного электрооборудования и токоведущих частей.	С ошибками и неточностями знает основные структурные схемы электроустановок и основы выбора и обоснования схем распределительных устройств электроустановок; знает методы расчета и выбора основного, коммутационного, защитного электрооборудования и токоведущих частей. Возможные неточности и ошибки исправляет с помощью преподавателя.	Уверенно в целом, с небольшими неточностями знает основные структурные схемы электроустановок и основы выбора и обоснования схем распределительных устройств электроустановок; уверенно в целом, с небольшими неточностями знает методы расчета и выбора основного, коммутационного, защитного электрооборудования и токоведущих частей. Возможные неточности исправляет сам, без помощи преподавателя.	Безошибочно знает все структурные схемы электроустановок и основы выбора и обоснования схем распределительных устройств электроустановок; знает методы расчета и выбора основного, коммутационного, защитного электрооборудования и токоведущих частей.

<p>Знания методов и методик расчета режимов работы схем электроустановок, схем распределительных устройств, а также основных параметров режимов и электрооборудования.</p>	<p>Не знает методы и методики расчета режимов работы схем электроустановок, а также основные параметры режимов и электрооборудования.</p>	<p>С ошибками и неточностями знает методы и методики расчета режимов работы схем электроустановок, а также основные параметры режимов и электрооборудования. Возможные неточности и ошибки исправляет с помощью преподавателя.</p>	<p>Уверенно в целом, с небольшими неточностями знает методы и методики расчета режимов работы схем электроустановок, а также основные параметры режимов и электрооборудования. Возможные неточности исправляет сам, без помощи преподавателя.</p>	<p>Безошибочно знает методы и методики расчета режимов работы схем электроустановок, а также основные параметры режимов и электрооборудования.</p>
<p>Полнота ответов на экзаменационные вопросы.</p>	<p>Не знает основных схем распределительных устройств электроустановок, структурных схем электрических станций и подстанций; не отвечает на экзаменационные вопросы.</p>	<p>С ошибками и неточностями знает основные схемы распределительных устройств электроустановок, структурные схемы электрических станций и подстанций; отвечает лишь на некоторые экзаменационные вопросы. Возможные неточности и ошибки исправляет с помощью преподавателя.</p>	<p>Уверенно в целом, с небольшими неточностями знает основные схемы распределительных устройств электроустановок, структурные схемы электрических станций и подстанций; в достаточной степени верно отвечает на экзаменационные вопросы. Возможные неточности исправляет сам, без помощи преподавателя.</p>	<p>Безошибочно знает основные схемы распределительных устройств электроустановок, структурные схемы электрических станций и подстанций; полностью верно отвечает на экзаменационные вопросы.</p>

Оценка сформированности компетенций по показателю *Умения*.

Критерий	Уровень освоения и оценка			
	2	3	4	5
<p>Самостоятельность выполнения задания.</p>	<p>Не может подготовить ответы на экзаменационные вопросы, в том числе и с дополнительной помощью.</p>	<p>С дополнительной помощью или с ошибками и неточностями отвечает на экзаменационные вопросы. Возможные неточности и ошибки исправляет с помощью преподавателя.</p>	<p>Самостоятельно и в целом уверенно, с небольшими неточностями отвечает на экзаменационные вопросы. Возможные неточности исправляет сам, без помощи преподавателя.</p>	<p>Самостоятельно и безошибочно отвечает на экзаменационные вопросы.</p>

Правильность применения теоретического материала.	При применении теоретического (лекционного) материала допускаются ошибки, при ответах на экзаменационные вопросы.	Теоретический (лекционный) материал применяется и интерпретируется с ошибками и неточностями при ответах на экзаменационные вопросы. Возможные неточности и ошибки исправляет с помощью преподавателя.	Теоретический (лекционный) материал применяется и интерпретируется в целом правильно, с небольшими неточностями при ответах на экзаменационные вопросы. Возможные неточности исправляет сам, без помощи преподавателя.	Теоретический (лекционный) материал применяется и интерпретируется безошибочно при ответах на экзаменационные вопросы.
Полнота выполнения заданий, полнота ответов на экзаменационные и дополнительные вопросы.	Имеются существенные ошибки при ответах на экзаменационные вопросы, не отвечает на дополнительные вопросы.	С ошибками отвечает на экзаменационные вопросы, не отвечает на дополнительные вопросы.	В целом верно отвечает на экзаменационные вопросы, отвечает на дополнительные вопросы с небольшими неточностями.	Безошибочно отвечает на экзаменационные вопросы, безошибочно отвечает на дополнительные вопросы.
Умение сравнивать, делать выводы по результатам выполненного задания.	Не умеет сравнивать, сопоставлять и обобщать, а также делать выводы при ответе на вопросы билета	Допускает ошибки при сопоставлении, обобщении и при формулировании выводов на заданные вопросы.	Умеет сравнивать, сопоставлять и обобщать, но допускает небольшие неточности при формулировании выводов.	Умеет сравнивать, сопоставлять и обобщать, а также делает верные выводы на задаваемые вопросы.
Качество оформления заданий.	Ответы оформлены неразборчиво и неаккуратно, что не поддаются проверке.	Ответы оформлены неаккуратно, отсутствуют необходимые пояснения в виде графиков, схем и формул.	Ответы оформлены аккуратно, с необходимыми пояснениями.	Ответы оформлены аккуратно, с необходимыми пояснениями и ссылками на используемые источники.
Качество ответа на вопросы экзаменационного билета.	Имеются существенные ошибки при ответе на вопросы билета	Ответы выполнены с существенными неточностями, не носящими принципиальный характер.	Ответы выполнены с небольшими неточностями.	Ответы выполнены без ошибок.

Оценка сформированности компетенций по показателю *Навыки*.

Критерий	Уровень освоения и оценка			
	2	3	4	5
Навыки расчета основных электрических параметров схем электроустановок и параметров основного, коммутационного, защитного электрооборудования и токоведущих частей.	Примеры расчетов основных электрических параметров схем электроустановок и параметров основного, коммутационного, защитного электрооборудования и токоведущих частей приведены не верно.	Примеры расчетов основных электрических параметров схем электроустановок и параметров основного, коммутационного, защитного электрооборудования и токоведущих частей приведены в неполном объеме, с недочетами, неточностями и ошибками.	Примеры расчетов основных электрических параметров схем электроустановок и параметров основного, коммутационного, защитного электрооборудования и токоведущих частей приведены с небольшими недочетами и неточностями.	Примеры расчетов основных электрических параметров схем электроустановок и параметров основного, коммутационного, защитного электрооборудования и токоведущих частей приведены безошибочно.
Навыки расчета и анализа режимов работы схем электроустановок, основного электрооборудования и выбора схем распределительных устройств.	Примеры расчетов и анализ режимов работы схем электроустановок выполнены не верно, не верно представлен пример выбора основного электрооборудования и схем распределительных устройств.	Примеры расчетов и анализ режимов работы схем электроустановок выполнены с недочетами, неточностями и ошибками, с ошибками представлен пример выбора основного электрооборудования и схем распределительных устройств.	Примеры расчетов и анализ режимов работы схем электроустановок выполнены с небольшими недочетами и неточностями, в целом верно представлен пример выбора основного электрооборудования и схем распределительных устройств.	Примеры расчетов и анализ режимов работы схем электроустановок выполнены безошибочно, верно представлен пример выбора основного электрооборудования и схем распределительных устройств.

Выбор методики выполнения задания.	Неверно выбрана методика подготовки ответов.	Методика формирования ответов выбрана в целом верно, но имеются незначительные неточности при описании расчетных зависимостей и графического материала.	Методика выполнения ответов выбрана верно, но имеются недочеты, не относящиеся к основным расчетным зависимостям и графическому материалу.	Выбрана верная или наиболее рациональная методика формирования ответов с применением графического и аналитического методов.
Анализ и обоснование полученных результатов.	Не произведен анализ ответов.	Произведен анализ ответов с ошибками, сделаны выводы с недочетами, неточностями и ошибками. Ответы не обоснованы.	Произведен анализ ответов, сделаны выводы с небольшими недочетами и неточностями. Ответы обоснованы, имеются ссылки на нормативные, справочные и учебно-методические источники.	Произведен анализ ответов, сделаны безошибочные выводы. Ответы обоснованы и в целом аргументированы, имеются ссылки на нормативные, справочные и учебно-методические источники.

6. МАТЕРИАЛЬНО-ТЕХНИЧЕСКОЕ И УЧЕБНО-МЕТОДИЧЕСКОЕ ОБЕСПЕЧЕНИЕ

6.1. Материально-техническое обеспечение

№	Наименование специальных помещений и помещений для самостоятельной работы	Оснащенность специальных помещений и помещений для самостоятельной работы
1.	Учебная аудитория для проведения лекционных занятий.	Специализированная мебель; мультимедийный проектор, переносной экран, ноутбук.
2.	Учебная аудитория для проведения практических занятий, консультаций, текущего контроля, промежуточной аттестации.	Учебная аудитория кафедры «Электроэнергетика и автоматика» (лаборатория электроэнергетических систем). Специализированная мебель; мультимедийный проектор, переносной экран, ноутбук.
3.	Учебная аудитория для проведения практических занятий, лабораторных работ, консультаций, текущего контроля, промежуточной аттестации.	Лаборатория электроэнергетических систем; лаборатория электропривода и электрооборудования М219; лаборатория электрических аппаратов и электроснабжения; Учебный полигон кафедры «Электроэнергетика и автоматика»; Ветро-солнечная станция кафедры «Электроэнергетика и автоматика». Учебные лабораторные стенды «Электроснабжение промышленных предприятий» НТЦ-10.00.000 НТП «Центр». Специализированная мебель, мультимедийный проектор, переносной экран, ноутбук.
4.	Учебный полигон кафедры «Электроэнергетика и автоматика».	<p>Однотрансформаторная подстанция с уровнями напряжения 35 и 10 кВ. Питание полигона – одноцепная линия 35 кВ (сталеалюминевый провод АС-50/8, металлическая опора У 35 – 1).</p> <p>Изоляторы линии 35 кВ – полимерные изоляторы ЛК 70/35-III.</p> <p>Ввод в ОРУ 35 кВ – гибкая ошиновка, провод АС-50/8.</p> <p>Фарфоровые опорные изоляторы ИОС-500-01 УХЛ.</p> <p>Разъединитель горизонтально-поворотного типа РНДЗ-2-35 кВ с двумя комплектами заземляющих ножей с ламелями, с механического приводом.</p> <p>Масляный выключатель ВМ-35 кВ, на силу тока 600 А, с отключающей способностью 400 МВА, с электромеханическим приводом постоянного тока типа ШПЭ-11.</p> <p>Разрядники РВС - 35кВ; с максимальным рабочим напряжением $U_p = 40,5$ кВ.</p> <p>Гибкая ошиновка ОРУ 35 кВ – провод АС-50/8.</p> <p>Понижающий силовой масляный трансформатор FTDO 1250/35 мощностью 1250 кВА.</p> <p>КРУН - 10 кВ: комплектное распределительное устройство наружной установки, $U_{ном} = 10$ кВ.</p>

		<p>Ячейки КРУН - 10 кВ:</p> <p>1) Ячейка ввода 10 кВ. Опорно-проходные изоляторы ИПТ-10 кВ (фарфоровые). Разъединитель РВЗ-10-630 с двумя заземляющими ножами и блокировками от непреднамеренного включения. На фазах А и С – измерительные трансформаторы тока для работы средств РЗ и А.</p> <p>Масляный выключатель ВПМ-10-20-630 У2 с управляемым приводом типа ПП-67.</p> <p>2) Ячейка ТСН. Ввод в виде гибкой ошиновкой проводом АС-50/8 через опорно-проходные изоляторы ИПТ-10 кВ. Разъединитель РВЗ-10 кВ. Плавкие предохранители типа ПKN-10 кВ. Трансформатор собственных нужд: ТМ-63, Sном = 63 кВА.</p> <p>3) Ячейка отходящей линии 10 кВ. Ввод выполнен жесткими шинами прямоугольного сечения 50×6 мм. Выкатной элемент (тележка) производства компании «Самара электроцит». Разъединитель РВЗ-10-630, вакуумный выключатель ВВ/TEL – «Таврида электрик» ВВ/TEL-10-12,5/630 У2. Тип блока управления – ВВ/TEL-10. Приборы контроля и учета потребляемой электроэнергии, терминал релейной защиты «Сириус-2-Л».</p> <p>4) Ячейка трансформатора напряжения. Измерительный трансформатор напряжения НАМИ-10, Разъединитель РВЗ-10, плавкие предохранители ПН-10. Схемы соединения обмоток трансформатора напряжения: звезда – звезда – разомкнутый треугольник.</p>
5.	Читальный зал библиотеки для самостоятельной работы.	Специализированная мебель; компьютерная техника, подключенная к сети «Интернет», имеющая доступ в электронную информационно-образовательную среду.

6.2. Лицензионное и свободно распространяемое программное обеспечение

№	Перечень лицензионного программного обеспечения.	Реквизиты подтверждающего документа
1.	Microsoft Windows 10 Корпоративная	Соглашение Microsoft Open Value Subscription V6328633. Соглашение действительно с 02.10.2017 по 31.10.2023). Договор поставки ПО 0326100004117000038-0003147-01 от 06.10.2017
2.	Microsoft Office Professional Plus 2016	Соглашение Microsoft Open Value Subscription V6328633. Соглашение действительно с 02.10.2017 по 31.10.2023
3.	Kaspersky Endpoint Security «Стандартный Russian Edition»	Сублицензионный договор № 102 от 24.05.2018. Срок действия лицензии до 19.08.2020 г. Гражданско-правовой Договор (Контракт) № 27782 «Поставка продления права пользования (лицензии) Kaspersky Endpoint

		Security от 03.06.2020. Срок действия лицензии 19.08.2022 г.
4.	Google Chrome	Свободно распространяемое ПО согласно условиям лицензионного соглашения
5.	Mozilla Firefox	Свободно распространяемое ПО согласно условиям лицензионного соглашения.
6.	Microsoft Visio Professional 2013	(№ дог. E04002C51M)
7.	Autodesk AutoCAD 2017 — Русский (Russian) (ПК-2.4)	(№ дог. 7053026340)
8.	PTC Mathcad Prime Express (ПК-2.4)	Свободно распространяемое ПО согласно условиям лицензионного соглашения.
9.	Программный комплекс для расчета установившихся режимов систем электроснабжения RS-3 (ПК-2.4)	Свободно распространяемое ПО согласно условиям лицензионного соглашения.
10.	Программно-вычислительный комплекс (ПВК) для решения задач по расчету, анализу и оптимизации режимов электрических сетей и систем RastrWin3 (ПК-2.4)	Базовый комплекс (бесплатная студенческая лицензия с ограничением по числу учитываемых узлов сети до 60 узлов).

6.3. Перечень учебных изданий и учебно-методических материалов

1. Электрооборудование электрических станций и подстанций: учебник / Л.Д. Рожкова, Л.К. Карнеева, Т.В. Чиркова. - Москва: Академия, 2004. - 447 с.
2. Электрические станции и подстанции: конспект лекций: учебное пособие / Д. А. Прасол, Е. В. Жилин. – Белгород: Изд-во БГТУ, 2021. – 114 с.
3. Расчет коротких замыканий и выбор электрооборудования: учеб. пособие / И.П. Крючков [и др.]; под ред. И.П. Крючкова, В. А. Старшинова. - 2-е изд., стер. - Москва: Академия, 2006. - 412 с.
4. Схемы и подстанции электроснабжения: справочник: учеб. пособие / Г. Н. Ополева. - Москва: ФОРУМ, 2006. - 479 с.
5. Основы современной энергетики: учебник для вузов: в 2 т. / под общей редакцией чл.-корр. РАН Е.В. Аметистова – 4-е изд., перераб и доп. – М.: Издательский дом МЭИ, 2008. Том 2. Современная электроэнергетика / Под ред. профессоров А.П. Бурмана и В.А. Строева – 632 с.
6. Проектирование схем электроустановок [Электронный ресурс]: учеб. пособие для студентов вузов, обучающихся по всем специальностям направления подготовки 650900 "Электротехника" / Ю. Н. Балаков, М. Ш. Мисриханов, А. В. Шунтов. - 3-е изд., стер. - Электрон. текстовые дан. - Москва: Издательский дом МЭИ, 2009. URL: <https://elibr.bstu.ru/Reader/Book/8100>.
7. Электрические станции и подстанции: методические указания к выполнению курсовой работы / сост.: Д.А. Прасол, Е.В. Жилин – Белгород: Изд-во БГТУ, 2021. – 55 с.
8. Тепловые и атомные электрические станции: учебник / Л. С. Стерман, В. М. Лавыгин, С. Г. Тишин. - 3-е изд., перераб. - Москва: МЭИ, 2004. - 423 с.
9. Балаков Ю.Н., Мисриханов М.Ш., Шунтов А.В. Проектирование схем электроустановок: Учебное пособие для вузов. – М.: Издательство МЭИ, 2004. – 287 с.

10. Руководящие указания по расчету токов короткого замыкания и выбору электрооборудования / Рос. акцион. общ-во энергетики и электрификации "ЕЭС России" ; ред. Б. Н. Неклепаев. - Москва : НЦ ЭНАС, 2004. - 150 с.

11. Электрическая часть станций и подстанций: учебник / А. А. Васильев, И. П. Крючков, Е. Ф. Наяшкова [и др.]. - 2-е изд., перераб. и доп. - Москва : Энергоатомиздат, 1990. - 576 с.

12. Электрооборудование электрических станций и подстанций: учебник / Л. Д. Рожкова, Л. К. Карнеева, Т. В. Чиркова. - 5-е изд., стер. - Москва : Академия, 2008. - 448 с.

13. Электрические станции и подстанции [Текст] / В. В. Афонин, К. А. Набатов. 1. - Тамбов: Издательство ФГБОУ ВПО «ТГТУ», 2015. - 91 с. URL: <http://biblioclub.ru/index.php?page=book&id=444619>.

14. Почаевец В.С. Электрические подстанции [Электронный ресурс]: учебник/ Почаевец В.С. – Электрон. текстовые данные.– М.: Учебно-методический центр по образованию на железнодорожном транспорте, 2012. – 491 с. – Режим доступа: <http://www.iprbookshop.ru/16274>. – ЭБС «IPRbooks».

15. Электрические станции и сети [Электронный ресурс]: офиц. тексты по сост. на 01.03.2006 г. - Москва: ЭНАС, 2013. - 720 с. URL: http://e.lanbook.com/books/element.php?pl1_id=38575.

16. Электрическая часть атомных электростанций: учеб. пособие / В.П. Васин, В.А. Старшинов. - Москва: Издательство МЭИ, 2005. - 206 с.

17. Балдин М.Н. Основное оборудование электрических сетей: справочник [Электронный ресурс] : справочник / М.Н. Балдин, И.Г. Карапетян. – Электрон. дан. – М.: ЭНАС, 2014. – 208 с. – Режим доступа: http://e.lanbook.com/books/element.php?pl1_id=60778.

6.4. Перечень интернет ресурсов, профессиональных баз данных, информационно-справочных систем

1. Основы современной энергетики [Электронный ресурс]: в 2-х т.: учеб. для студентов вузов, обучающихся по направлениям подготовки "Теплоэнергетика", "Электроэнергетика", "Энергомашиностроение" / общ. ред. Е. В. Аметистов. - 5-е изд., стер. - Электрон. текстовые дан. - Москва: Издательский дом МЭИ, 2010. Т. 2: Современная электроэнергетика / ред.: А.П. Бурман, В. А. Строев. - 2010. URL: <https://elib.bstu.ru/Reader/Book/8099> (20.11.2021).

2. Рекомендации по технологическому проектированию подстанций переменного тока с высшим напряжением 35-750 кВ [Электронный ресурс]/ – Электрон. текстовые данные.– М.: Издательский дом ЭНЕРГИЯ, 2012.– 108 с. – URL: <http://www.iprbookshop.ru/22738>. – ЭБС «IPRbooks» (20.11.2021).

3. Атомные электрические станции [Электронный ресурс]: курсовое проектирование. Учебное пособие / Седнин А. В. - Минск : Вышэйшая школа, 2010. - 150 с. Режим доступа: <http://www.iprbookshop.ru/20054>.

4. РД 153-34.0-20.527–98. Руководящие указания по расчету токов короткого замыкания и выбору электрооборудования [Электронный ресурс]: учебное пособие. – Электрон. дан. – М.: ЭНАС, 2013. – 144 с. – URL: http://e.lanbook.com/books/element.php?pl1_id=38586 (20.11.2021).

5. Инструкция по переключениям в электроустановках. Утверждена

Минэнерго России 30.06.2003 г. [Электронный ресурс]. – Электрон. дан. – М.: ЭНАС, 2013. – 96 с. – URL: http://e.lanbook.com/books/element.php?pl1_id=38583 (20.11.2021).

6. Электрическая энергия. Совместимость технических средств электромагнитная. Нормы качества электрической энергии в системах электроснабжения общего назначения [Электронный ресурс]/ – Электрон. текстовые данные. – М.: Издательский дом ЭНЕРГИЯ, 2012. – 32 с. – URL: <http://www.iprbookshop.ru/22778>. – ЭБС «IPRbooks» (20.11.2021).

7. ПУЭ, изд. 7-е: общие правила; передача электроэнергии; распределительные устройства и подстанции; электрическое освещение; электрооборудование специальных установок [Электронный ресурс]: — Электрон. дан. – М. : ЭНАС, 2013. – 560 с. URL: http://e.lanbook.com/books/element.php?pl1_id=38572 (24.12.2021).

8. Инструкция по переключениям в электроустановках. Утверждена Минэнерго России 30.06.2003 г. [Электронный ресурс]: – Электрон. дан. – М. : ЭНАС, 2013. – 96 с. – URL: http://e.lanbook.com/books/element.php?pl1_id=38583 (24.12.2021).

9. Гологорский, Е.Г. Справочник по строительству и реконструкции линий электропередачи напряжением 0,4-750 кВ [Электронный ресурс]: справочник. – Электрон. дан. – М.: ЭНАС, 2007. – 557 с. – Режим доступа: http://e.lanbook.com/books/element.php?pl1_id=38547.

10. Справочно-поисковая система «КонсультантПлюс» [Электронный ресурс]. URL: <http://www.consultant.ru/> (24.12.2021).

11. Ежемесячная газета «Энергетика и промышленность России» [Электронный ресурс]. URL: <http://www.eprussia.ru/> (28.12.2021).
Бесплатная библиотека энергетика [Электронный ресурс]. URL: <https://www.eprussia.ru/lib/> (28.12.2021).

7. УТВЕРЖДЕНИЕ РАБОЧЕЙ ПРОГРАММЫ¹

Рабочая программа утверждена на 20____ /20____ учебный год
без изменений / с изменениями, дополнениями²

Протокол № _____ заседания кафедры от «__» _____ 20____ г.

Заведующий кафедрой _____
подпись, ФИО

Директор института _____
подпись, ФИО

¹ Заполняется каждый учебный год на отдельных листах

² Нужно подчеркнуть