

МИНОБРНАУКИ РОССИИ
ФЕДЕРАЛЬНОЕ ГОСУДАРСТВЕННОЕ БЮДЖЕТНОЕ ОБРАЗОВАТЕЛЬНОЕ УЧРЕЖДЕНИЕ
ВЫСШЕГО ОБРАЗОВАНИЯ
**«БЕЛГОРОДСКИЙ ГОСУДАРСТВЕННЫЙ
ТЕХНОЛОГИЧЕСКИЙ УНИВЕРСИТЕТ им. В.Г. ШУХОВА»**
(БГТУ им. В.Г. Шухова)


СОГЛАСОВАНО
ДИРЕКТОР ИЗО
Слесивцева С.Е.
« 28 » апреля 2022г.


УТВЕРЖДАЮ
Директор института
С.С.Латышев
« 28 » апреля 2022 г.

РАБОЧАЯ ПРОГРАММА

дисциплины

Технологии и оборудование программной обработки

Специальность:

15.05.01 Проектирование технологических машин и комплексов

Специализация:

Проектирование технологических комплексов
механосборочных производств

Квалификация

инженер

Форма обучения

Очная

Институт: Технологического оборудования и машиностроения

Выпускающая кафедра: Технологии машиностроения

Белгород – 2022

Рабочая программа составлена на основании требований:

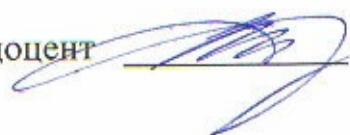
▪ Федерального государственного образовательного стандарта высшего образования по специальности 15.05.01 «Проектирование технологических машин и комплексов», утвержденное приказом Минобрнауки РФ от 09 августа 2021 г. № 732

▪ плана учебного процесса БГТУ им. В.Г. Шухова, введенного в действие в 2022 году.

Составитель: д.т.н., профессор  (М.С.Чепчуров)

Рабочая программа обсуждена на заседании кафедры

«22» апреля 2022 г. прот. № 9

Заведующий кафедрой: д-р. техн. наук, доцент  (Т.А. Дююн)

Рабочая программа одобрена методической комиссией института

«28» апреля 2022 г. прот. № 8

Председатель  (Горшков П.С.)

1. ПЛАНИРУЕМЫЕ РЕЗУЛЬТАТЫ ОБУЧЕНИЯ ПО ДИСЦИПЛИНЕ

Категория (группа) компетенций	Код и наименование компетенции	Код и наименование индикатора достижения компетенции	Наименование показателя оценивания результата обучения по дисциплине
Профессиональные компетенции	<p>ПК-10. Способен проектировать технологические операции, выполнять разработку и контроль управляющих программ для изготовления деталей средней сложности типа тел вращения на токарных станках с ЧПУ с многопозиционной револьверной головкой</p>	<p>ПК-10.1. Выполняет отработку конструкции деталей на технологичность, анализ технических требований, предъявляемых к деталям средней сложности типа тел вращения при изготовлении на токарных станках с ЧПУ с многопозиционной револьверной головкой</p> <p>ПК-10.2. Выполняет выбор оборудования с ЧПУ, приспособлений для закрепления заготовок определяет вид и количество необходимых режущих инструментов и инструментальной оснастки для изготовления деталей средней сложности типа тел вращения на токарных станках с ЧПУ с многопозиционной револьверной головкой</p> <p>ПК-10.3. Выполняет назначение технологических режимов обработки для операций изготовления деталей средней сложности типа тел вращения на токарных станках с ЧПУ с многопозиционной револьверной</p>	<p>знать:</p> <ul style="list-style-type: none"> – конструкции современного металлорежущего оборудования; – устройство и работу сервоприводов оборудования; – языки разработки программного обеспечения аппаратной части оборудования с компьютерным управлением. – языки <i>ISO-7bit</i> и <i>GTL</i> разработки программ получения деталей. – основные требования предъявляемые к современным средствам САПР САМ, – интерфейсы обмена данными между рабочими местами технолога и оператора <p>уметь:</p> <ul style="list-style-type: none"> – проектировать обработку на фрезерных станках с программным управлением; – эксплуатировать оборудование с программным управлением используемое на машиностроительных производствах. – Корректировать программу в стойке станка; – привязывать инструмент к системам координат обработки; – разрабатывать структуру технологического процесса получения изделия программной обработкой; – отлаживать УП при

		головкой ПК 10.4. Выполняет разработку и контроль траекторий движения инструментов для изготовления деталей средней сложности на токарных станках с ЧПУ ПК 10.5. Выполняет формирование и автоматизированную проверку в САМ-системе УП, передачу файла УП, его проверку на целостность и восприимчивость УЧПУ токарных станков с многопозиционной револьверной головкой	изготовлении первой детали. владеть: – навыками использования современных САМ средств для разработки управляющих программ получения деталей на станках с ЧПУ и отладки УП вне оборудования; – навыками наладки и эксплуатации систем ЧПУ машиностроительного оборудования; – владеть методами и приёмами использования специальных программных средств при разработке технологической документации.
--	--	---	--

2. МЕСТО ДИСЦИПЛИНЫ В СТРУКТУРЕ ОБРАЗОВАТЕЛЬНОЙ ПРОГРАММЫ

ПК-10. Способен проектировать технологические операции, выполнять разработку и контроль управляющих программ для изготовления деталей средней сложности типа тел вращения на токарных станках с ЧПУ с многопозиционной револьверной головкой. Данная компетенция формируется следующими дисциплинами.

Стадия	Наименования дисциплины
1	Технологии и оборудование программной обработки
2	Выполнение, подготовка к процедуре защиты и защита выпускной квалификационной работы

3. ОБЪЕМ ДИСЦИПЛИНЫ

Общая трудоемкость дисциплины составляет 7 зач. единиц, 252 часа

Вид учебной работы	Всего часов	Семестр № 10	Семестр № 11
Общая трудоемкость дисциплины, час	252	129	123
Контактная работа (аудиторные занятия), в т.ч.:	20	12	8
лекции	6	4	2
лабораторные			
практические	12	6	6
консультации	2	2	
Самостоятельная работа студентов, в том числе:	196	117	79
Курсовой проект			
Курсовая работа			
Расчетно-графическое задание			
Индивидуальное домашнее задание	9	9	
<i>Другие виды самостоятельной работы</i>	187	108	79
Форма промежуточная аттестация (зачет, экзамен)	36	зачёт	Экзамен 36

4. СОДЕРЖАНИЕ ДИСЦИПЛИНЫ

4.1 Наименование тем, их содержание и объем

Курс 5 Семестр 10

№ п/п	Наименование раздела (краткое содержание)	Объем на тематический раздел по видам учебной нагрузки, час			
		Лекции	Практические занятия	Лабораторные занятия	Самостоятельная работа на подготовку к аудиторным занятиям
1. Оборудование программной обработки					
	Структурная схема системы программного управления оборудованием. Особенности конструкций современных металлорежущих станков с программным управлением. Термины и определения систем программного управления. Классификация систем программного управления. Системы координат обработки.	1	1,5		27
2. Конструкции оборудования программной обработки					

	Конструкции современных шпинделей металлорежущего оборудования. Шпиндельные узлы для высокоскоростной обработки. Конструкции механизмов перемещения рабочих органов современных металлорежущих станков. ШВП. Датчики и приводы систем программного управления. Приводы металлорежущих станков, использование сервоприводов в металлорежущем оборудовании Программирование приводов.	1	1,5		27
3. Технологии программной обработки					
	Особенности автоматизированной механической обработки в машиностроении. Токарная автоматная обработка. Обработка по копиру. Программная обработка в обрабатывающих центрах, Токарная программная обработка. Конструктивные элементы в токарной обработке. Интерполяция перемещения рабочего органа инструмента. Код ISO-7bit. Инструмент для токарной обработки и назначение режимов. Основные команды в управляющей программе обработки.	1	1,5		27
4. Основы проектирования программной обработки					
	Определение технологических операций в программной обработке. Составление маршрута обработки с назначением инструмента и приспособлений.	1	1,5		27
	ВСЕГО	4			108

Курс 6 Семестр 11

№ п/п	Наименование раздела (краткое содержание)	Объем на тематический раздел по видам учебной нагрузки, час			
		Лекции	Практические занятия	Лабораторные занятия	Самостоятельная работа на подготовку к аудиторным занятиям
5. Объёмная и специальная обработки					
	Фрезерная обработка, сверлильная обработка. Обрабатывающие центры. Магазины инструментов. Инструмент для фрезерной обработки. Назначение режимов фрезерной обработки. Приспособления в обрабатывающих центрах. Стойки ЧПУ и эмуляторы, Специальные виды программной обработки.	0,25	1,5		19
6. Разработка управляющих программ механической обработки					
	Составление программ управления металлорежущим оборудованием. Программирование высокоскоростных и сервоприводов металлорежущего оборудования. Работа со стойкой управления станка с ЧПУ. Организация пульта оператора станка с ЧПУ. Органы управления станком с ЧПУ. Основные команды стойки ЧПУ. Код <i>ISO-7bit</i> , <i>CLData</i> . Генерация программ с помощью САМ приложений, верификация программы в САМ приложении.	0,25	1,5		20
7. Параметрическое и визуальное программирование					
	Понятие параметрического программирования. Основные графические примитивы и их параметры. Язык <i>GTL</i> , управление припуском, назначение параметров инструмента и корректоров. Управление припуском. Визуальное программирование в стойке станка. Примитивы и их параметры в визуальном программировании	0,25	1,5		20
8. Документирование программной обработки					
	Постпроцессирование программ. Привязка программы к стойке станка. Обмен программами между оборудованием. Расчётно-технологическая карта и её состав. Составление операционных карт программной обработки. Автоматизированное нормирование технологических операций. Формирование комплекта технологической документации на программную обработку.	0,25	1,5		20
	ИТОГО	2	5		79
	ВСЕГО	6	12		186

4.2. Содержание практических (семинарских) занятий

семестр № 10			
Объёмная и специальная обработки	Распределение инструмента в револьверной головке ОЦ	0,5	7
	Управление ОЦ со стойки NC210	0,5	7
Разработка управляющих программ механической обработки	Подготовка управляющих программ для стойки NC210	0,5	7
	Подготовка файлов корректоров и файлов срока службы инструмента	0,5	7
Параметрическое и визуальное программирование	Программирование в постоянных циклах в стойке NC210	1	8
	Параметрическое программирование в стойке NC210	1	8
Документирование программной обработки	Визуальное программирование в стойке NC210	1	7
	Генерация и верификация программ в САМ приложении	1	7
ИТОГО:		6	34

семестр № 11				
№ п/п	Наименование раздела дисциплины	Тема лабораторного занятия	К-во часов	Самостоятельная работа на подготовку к аудиторным занятиям
семестр №5				
1.	Оборудование программной обработки	Компоновка программного металлорежущего оборудования	0,5	6
2.		Устройство токарного станка с ЧПУ	0,5	6
3.	Конструкции оборудования программной обработки	Система управления токарным станком с ЧПУ	0,5	7
4.		Проверка точности позиционирования рабочего органа токарного станка	0,5	7
5.	Технологии программной обработки	Привязка инструмента при программной обработке	1	7
6.		Ручное управление станком и ручной ввод команд	1	7
7.	Основы проектирования программной обработки	Ввод и загрузка программы в стойку ЧПУ	1	7
8.		Отладка управляющей программы	1	8
ИТОГО:			6	34
ВСЕГО:			12	68

4.3. Содержание лабораторных занятий

Не предусмотрено учебным планом

4.4. Содержание курсового проекта/работы

Не предусмотрено учебным планом

4.5. Содержание расчетно-графического задания, индивидуальных домашних заданий

В процессе выполнения расчетно-графического задания, осуществляется контактная работа обучающегося с преподавателем. Консультации проводятся в аудитория и/или посредством электронной информационно-образовательной среды университета.

Цель задания: Приобретение практических навыков по проектированию программной обработки и разработке программы для оборудования с ЧПУ.

Структура работы. Практическое задание – это решение задач по проектированию программной обработки.

Оформление расчётно-графического задания. РГЗ предоставляется преподавателю для проверки в двух видах: отчет, на бумажных листах в формате А4, и в виде файлов, содержащих решение заданий. Отчет расчетно-графического задания должен иметь следующую структуру: титульный лист; содержание; теоретическое задание; практическая часть; список использованной литературы. Решение задач РГЗ должно сопровождаться необходимыми комментариями, т.е. все основные моменты процесса решения задачи должны быть раскрыты и обоснованы на основе соответствующих теоретических положений. При необходимости представления графической информации в виде чертежа, последний выполняется в соответствии с требованиями ЕСКД. Срок сдачи РГДЗ определяется преподавателем.

Примерные темы индивидуальных расчетно-графических заданий

Задача 1. Составить программу в коде *ISO-7bit* получения изделия представленного эскизом на рис.1. Выполнить эмуляцию обработки.

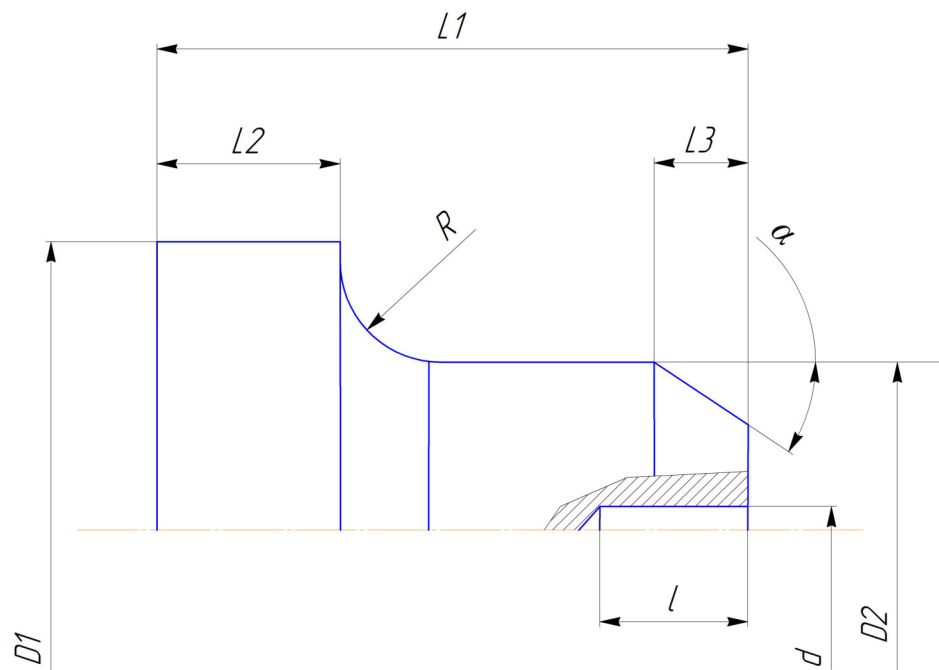


Рисунок 1. Эскиз задания задачи 1.

Варианты заданий к задаче 1

№ варианта	Значение размера								
	$D1$	$D2$	d	$L1$	$L2$	$L3$	l	R	α , град.
1.	60	30	5	100	40	20	25	40	30
2.	70	40	3	90	50	25	26	35	45
3.	80	30	10	85	45	26	41	30	60
4.	60	40	15	79	30	41	20	44	30
5.	70	30	20	95	40	20	25	40	45
6.	80	40	12	85	50	25	25	35	60
7.	60	30	11	79	45	26	25	30	30
8.	70	40	14	95	30	20	26	44	45
9.	80	30	10	100	40	25	41	40	60
10.	60	40	15	90	50	26	20	35	30
11.	70	30	20	85	45	41	25	30	45
12.	80	35	12	79	30	20	25	44	60
13.	60	45	5	95	40	25	26	41	30
14.	70	35	3	85	50	25	41	44	45
15.	80	45	10	79	45	26	20	40	60
16.	60	35	15	95	30	41	25	35	30
17.	70	45	20	100	40	20	25	30	45
18.	80	35	5	90	50	25	26	44	60

Задача 2. Составить программу в коде *ISO-7bit* получения изделия представленного эскизом на рис.2. Выполнить генерацию и верификацию обработки в САМ приложении. Выполнить эмуляцию обработки.

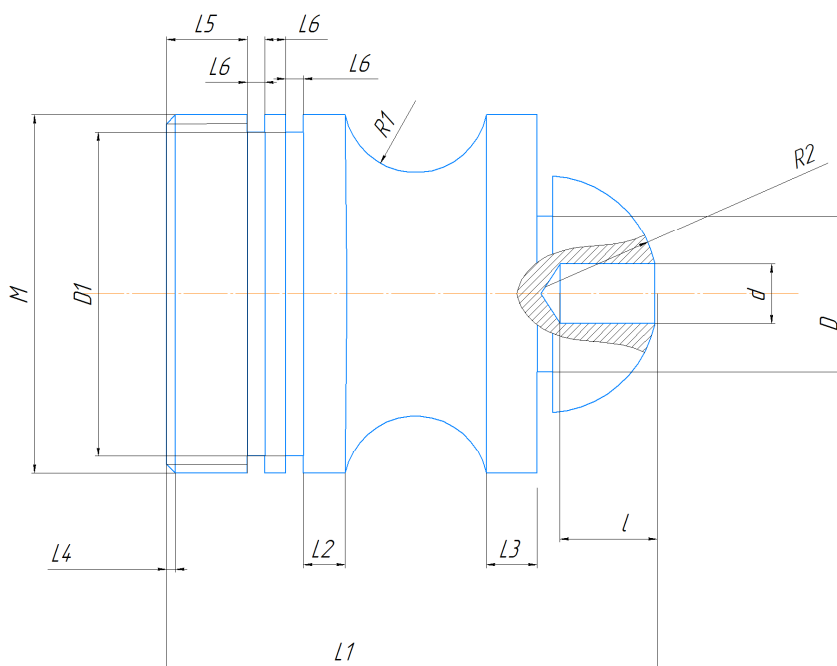


Рисунок 2. Эскиз задания задачи 2.

Варианты заданий к задаче 2

№ варианта	Значение размера												
	<i>M</i>	<i>D</i>	<i>D1</i>	<i>L1</i>	<i>L2</i>	<i>L3</i>	<i>L4</i>	<i>L5</i>	<i>L6</i>	<i>R1</i>	<i>R2</i>	<i>d</i>	<i>l</i>
1.	40x2	30	20	130	10	10	2	10	7	10	20	10	25
2.	50x3	32	18	132	12	10	3	15	9	15	25	10	35
3.	60x4	28	25	142	10	12	4	20	6	20	20	5	40
4.	40x2	34	23	130	12	10	2	10	5	10	20	10	50
5.	50x3	29	20	130	10	12	3	15	7	15	20	10	25
6.	60x4	28	18	132	12	10	4	20	9	20	20	10	35
7.	40x2	34	25	112	10	12	2	10	6	10	20	7	40
8.	50x3	29	23	130	12	10	3	15	5	15	20	10	50
9.	60x4	28	20	130	10	12	4	20	7	20	20	10	25
10.	40x2	34	18	132	12	10	2	10	9	10	20	10	35
11.	50x3	29	25	130	10	12	3	15	6	15	20	10	40
12.	60x4	30	23	132	12	10	4	20	5	20	20	15	50
13.	40x2	32	20	112	10	12	2	10	7	10	20	10	25
14.	50x3	28	18	130	12	10	3	15	9	15	20	10	35
15.	60x4	34	25	130	10	12	4	20	6	20	20	10	40
16.	40x2	29	23	132	12	10	2	10	5	10	20	10	50
17.	50x3	30	20	112	10	12	3	15	7	15	20	10	25
18.	60x4	32	18	150	12	10	4	20	9	20	20	10	35

Критерии оценивания ИДЗ:

Оценка	Критерии оценивания
5	Задание выполнено в полном объеме, полученные результаты полностью соответствуют правильным решениям. Студент правильно использовал методику решения задачи, самостоятельно сформулировал полные, обоснованные и аргументированные выводы.
4	Задание выполнено, полученные ответы соответствуют правильным решениям. Студент использовал общую методику решения задачи, сформулировал достаточные выводы.
3	Задание выполнено, полученные ответы соответствуют правильным решениям. Студент использовал общую методику решения задачи, сформулировал отдельные выводы.
2	Задание выполнено, полученные ответы не соответствуют правильным решениям. Студент допустил существенные ошибки при использовании общей методики решения задачи.

5. ФОНД ОЦЕНОЧНЫХ СРЕДСТВ ДЛЯ ПРОВЕДЕНИЯ ТЕКУЩЕГО КОНТРОЛЯ УСПЕВАЕМОСТИ, ПРОМЕЖУТОЧНОЙ АТТЕСТАЦИИ ПО ИТОГАМ ОСВОЕНИЯ ДИСЦИПЛИНЫ

5.1. Реализация компетенций

1. ПК-10. Способен проектировать технологические операции, выполнять разработку и контроль управляющих программ для изготовления деталей средней сложности типа тел вращения на токарных станках с ЧПУ с многопозиционной револьверной головкой

Наименование индикатора достижения компетенции	Используемые средства оценивания
<p>ПК-10.1. Выполняет обработку конструкции деталей на технологичность, анализ технических требований, предъявляемых к деталям средней сложности типа тел вращения при изготовлении на токарных станках с ЧПУ с многопозиционной револьверной головкой</p> <p>ПК-10.2. Выполняет выбор оборудования с ЧПУ, приспособлений для закрепления заготовок определяет вид и количество необходимых режущих инструментов и инструментальной оснастки для изготовления деталей средней сложности типа тел вращения на токарных станках с ЧПУ с многопозиционной револьверной головкой</p> <p>ПК-10.3. Выполняет назначение технологических режимов обработки для операций изготовления деталей средней сложности типа тел вращения на токарных станках с ЧПУ с многопозиционной револьверной головкой</p> <p>ПК 10.4. Выполняет разработку и контроль траекторий движения инструментов для изготовления деталей средней сложности на токарных станках с ЧПУ</p> <p>ПК 10.5. Выполняет формирование и автоматизированную проверку в САМ-системе УП, передачу файла УП, его проверку на целостность и восприимчивость УЧПУ токарных станков с многопозиционной револьверной головкой</p>	<p><i>экзамен, зачет, защита ИДЗ, собеседование</i></p>

5.2. Типовые контрольные задания для промежуточной аттестации

5.2.1. Перечень контрольных вопросов (типовых заданий) для экзамена / дифференцированного зачета / зачета

Зачёт 9 семестр

№ п/п	Наименование раздела дисциплины	Содержание вопросов (типовых заданий)
1.	Оборудование программной обработки	<ol style="list-style-type: none">1. Приведите систему классификации СЧПУ.2. Приведите систему обозначений СЧПУ, принятую в нашей стране.3. Приведите примеры <i>HNC, SNC</i>.4. Как функционирует <i>DNC</i>?5. Каковы основные этапы появления и развития программного управления?6. Охарактеризуйте датчики положения систем управления.7. Что представляет собой программное аналоговое управление?8. Как осуществляется цикловое управление оборудованием?9. Каковы особенности оборудования для программной обработки?
2.	Конструкции оборудования программной обработки	<ol style="list-style-type: none">10. Какие требования предъявляются к базовым узлам деталей станков с ЧПУ?11. Как в обозначении модели станка показывается наличие ЧПУ и его особенности?12. Как согласно ГОСТ 370—81 определяется точность позиционирования рабочих органов оборудования?13. Как осуществляется управление в частотно-регулируемом электроприводе переменного тока?14. Какие основные преимущества и недостатки имеют частотно регулируемые электроприводы переменного тока?15. Какие преимущества и недостатки имеет ЭГШП?16. Как устроен и работает шаговый электродвигатель?17. Приведите основные характеристики шагового двигателя и диаграммы включения обмоток.18. Какие преимущества и недостатки имеет привод постоянного тока?19. В чем заключаются принципы якорного управления, в чем его преимущество?20. В чем заключаются принципы полюсного управления, в чем его преимущество?21. В чем заключаются преимущества бесколлекторных двигателей с постоянными магнитами?22. Приведите основные методы управления бесколлекторными двигателями.23. Приведите преимущества и недостатки линейных двигателей, чем состоят принципы управления

		<p>линейными двигателями?</p> <p>24. Что такое сервопривод, какие сервоприводы используются в металлорежущем оборудовании, какие он имеет преимущества перед другими типами приводов</p> <p>25. Приведите путь перемещения шариков в ШВП и шариковой рельсовой направляющей.</p> <p>26. Какую точность перемещения рабочего могут обеспечить ШВП?</p> <p>27. С какой целью назначаю преднатяг в ШВП и шариковой рельсовой направляющей?</p> <p>28. В чём преимущество ШВП перед классической парой «винт-гайка»?</p> <p>29. В чём измеряется ресурс шариковой рельсовой направляющей?</p> <p>30. Что включают в себя технические устройства контроля оборудования с ЧПУ?</p> <p>31. В чем сущность метода координатных измерений?</p> <p>32. Приведите схему простейшего устройства координатных измерений.</p> <p>33. Код ISO-7bit : команды перемещения рабочего органа</p> <p>34. Код ISO-7bit : подготовительные и вспомогательные команды</p>
3.	Технологии программной обработки	<p>35. Какие перемещения существуют в оборудовании с ЧПУ?</p> <p>36. Что такое программирование а абсолютных координатах и приращениях?</p> <p>37. Что такое интерполяция и для чего она используется в программном оборудовании?</p> <p>38. Что такое кадр программы и каков его формат?</p> <p>39. Сколько диапазонов скоростей шпинделя имеется в станке 16A20Ф3? Чем это объясняется?</p> <p>40. Как выполняется управление сменой инструмента на станке?</p> <p>41. Что такое «ноль» станка? Как он устанавливается?</p> <p>42. Сколько режимов управления станком используется в стойке?</p> <p>43. Каковы геометрические характеристики получаемых деталей?</p> <p>44. 6. Какие оправки используются резцедержке станка? Приведите тип и модель.</p>
4.	Основы проектирования программной обработки	<p>45. Какова точность позиционирования рабочего органа станка? Какова дискретность позиционирования рабочего органа станка?</p> <p>46. Как выполняется управление сменой инструмента на станке с использованием револьверной головки?</p> <p>47. Что такое «ноль» станка? Как он устанавливается?</p> <p>48. Сколько режимов управления станком используется в стойке?</p> <p>49. Каковы геометрические характеристики получаемых деталей?</p> <p>50. Какие что такое приводной инструмент, для какого</p>

		<p>вида обработки он используется?</p> <p>51. Какие, по виду, технологические процессы машиностроительных производств предназначены для изменения геометрии заготовок?</p> <p>52. Как подбирается оборудование для программной обработки? Какие критерии при этом используются?</p> <p>53. Какие основные и вспомогательные приспособления используются в программной обработке?</p> <p>54. Как учитывается геометрия элементов крепления заготовки в приспособлении при программной обработке?</p> <p>55. Как назначаются режимы резания при программной обработке?</p>
--	--	--

Экзамен 10 семестр		
№ п/п	Наименование раздела дисциплины	Содержание вопросов (типовых заданий)
5.	Объёмная и специальная обработки	<ol style="list-style-type: none"> 1. . Какие конструктивные элементы используются при проектировании программной фрезерной обработки? 2. Как получают отверстия большого диаметра в плоских изделиях? 3. Как выполняется установка и крепление заготовки при выполнении фрезерных операций программной обработки? 4. Как назначается «ноль» детали при фрезерной обработке? 5. Какие виды траекторий формируются при фрезерной обработке? Как обозначаются оси при многоосевой обработке? 6. Приведите условную компоновку токарно-фрезерного станка с программным управлением. 7. Приведите условную компоновку фрезерного обрабатывающего центра с программным управлением. 8. Приведите условную компоновку станка для лазерной обработки с программным управлением. 9. Приведите условную компоновку электроэрозионного станка с программным управлением. 10. Приведите условную компоновку токарного станка с программным управлением. 11. Сколькими осями может управлять стойка УЧПУ NC-210, какое количество дополнительных входов-выходов может иметь УЧПУ? 12. Какие датчики могут подключаться ко входам УЧПУ? Что такое выносной пульт УЧПУ и как он используется оператором станка? 13. Приведите схему расчёта глубины резания с учётом корректора инструмента.

14.	Разработка управляющих программ механической обработки	<p>15. Как стойка ЧПУ привязывается к оборудованию?</p> <p>16. Что такое постпроцессирование? Для чего оно требуется?</p> <p>17. Какие геометрические элементы используются в автоматизированном проектировании токарной обработки?</p> <p>18. Как формируется и редактируется программа на абстрактном языке программирования механической обработки?</p> <p>19. Как формируется программа в коде <i>ISO 7bit</i> для стойки ЧПУ?</p> <p>20. Как выполняется верификация программы?</p> <p>21. Как инструмент привязывается к операции ли переходу?</p> <p>22. Как проектируются вспомогательные переходы?</p> <p>23. Какие виды объёмной печати используются в машиностроении? В чём особенности лазерной объёмной печати изделий машиностроения?</p> <p>24. Как выполняется нормирование операций и технологического процесса?</p> <p>25. Что называют начальной точкой, для чего она предназначена? Что такое ноль станка и ноль детали? В чём их различия?</p> <p>26. Как создают файл начальных точек, как их вызывают в программе? Как записать текущую точку инструмента?</p> <p>27. Интерполяция в системах ЧПУ. Предварительное задание рабочей плоскости для круговой интерполяции. Команды круговой и прямолинейной интерполяции.</p> <p>28. Типовые конструктивные элементы и схемы траекторий режущих инструментов на токарных станках с ЧПУ. Приведите пример программирования цикла обработки конструктивного элемента (любого на ваш выбор).</p> <p>29. Типовые конструктивные элементы и схемы траекторий режущих инструментов на фрезерных станках с ЧПУ. Приведите пример программирования цикла обработки конструктивного элемента (любого на ваш выбор).</p> <p>30. Этапы подготовки управляющей программы для станков с ЧПУ.</p> <p>31. Как используются корректоры для установки осей на нуле? Как назначается точка смены инструмента?</p> <p>32. Управляющая программа и способы ее создания для станков с ЧПУ.</p> <p>33. Структура и назначение основных режимов работы станков с ЧПУ.</p> <p>34. Сходства и различия прикладного и системного программного обеспечения, используемого для создания управляющих программ.</p>

		<p>35. Вывод рабочего органа в исходное положение (задача калибровки): назначение, общий алгоритм.</p> <p>36. Задание нулевых и исходных точек, размерная привязка инструмента. Коррекция на радиус фрезы при контурной обработке.</p>
37.	<p>Параметрическое и визуальное программирование</p>	<p>38. Основные этапы автоматизированного проектирования объекта в машиностроении.</p> <p>39. Что называют корректором, для чего он предназначен?</p> <p>40. Что такое ноль шпинделя (пиноли) и ноль оправки? В чём их различия?. Что называют нулём инструмента, где он находится, как его обозначают?</p> <p>41. Как создают файл корректоров, как их вызывают в программе? Как записать текущую точку инструмента?</p> <p>42. Как используются корректоры для привязки инструмента? Где сохраняются значения длин и параметров инструмента для объёмного моделирования и как они используются?</p> <p>43. Как используется корректора для изменения глубины резания при точении?</p> <p>44. Для чего предназначены постоянные циклы программирования?</p> <p>45. Что называет модальной командой, в чём её особенности?</p> <p>46. Как осуществляется ручное программирование обработки на станке с ЧПУ?</p> <p>47. Что такое <i>CLData</i>? Приведите пример программы обработки в <i>CLData</i>.</p> <p>48. Приведите команды управления рабочими органами станка в коде <i>ISO-7bit</i>.</p> <p>49. Приведите перечень подготовительных команд кода <i>ISO-7bit</i>.</p> <p>50. Как выполняется нарезание резьбы с использованием постоянных циклов?</p> <p>51. Какие постоянные циклы позволяют просверлить глубокое отверстие и расточить канавку?</p> <p>52. Какие постоянные циклы используются при растачивании? Каким образом заканчивается использование постоянного цикла в программе?</p> <p>53. В чём преимущества постоянных циклов перед обычным кодом?</p> <p>54. Как использовать постоянные цикля при токарно-фрезерной обработке, с приводным инструментом и без него?</p> <p>55. Какой элемент автоматики станка используется при нарезании резьбы, без которого невозможно выполнить этот вид обработки в эмуляторе стойки?</p> <p>56. Системы визуального проектирования программной обработки, в чём их преимущество при создании программ.</p> <p>57. Параметризация в САПР, основные понятия. Глобальные и локальные переменные. Передача</p>

		параметров.
58.	Документирование программной обработки программной обработки	<p>59. Что располагается на расчётно-технологической карте (РТК)?</p> <p>60. Как указываются наладочные размеры инструмента на РТК?</p> <p>61. Как подбирается инструмент и режимы резания при проектировании программной обработки?</p> <p>62. Как располагаются координатные оси оборудования программной обработки?</p> <p>63. Как указываются траектории перемещения рабочего органа при программной обработке?</p> <p>64. Где располагается «ноль» инструмента при программной обработке?</p> <p>65. Как выполняется проверка программы обработки на станке с ЧПУ? Что такое графическое моделирование обработки. Как выполнить управление оборудованием от эмулятора стойки?</p> <p>66. С помощью каких устройств выполняется обмен информации между САМ системами и оборудованием с ЧПУ.</p> <p>67. Что такое безусловный переход в программе и для чего он нужен?</p> <p>68. Как в программе обработки организуются циклические вычисления?</p> <p>69. Как выполняется трансляция исходных кодов программ в команды управления приводами?</p> <p>70. Как использовать обработку с постоянным припуском? Когда в программу включается компенсация (корректирование) радиуса инструмента? Можно ли использовать уравнение кривой для получения профиля обработки?</p>

Типовые задачи к экзамену

Задача 1

Составить программу в коде *ISO-7bit* для получения 7 канавок на длине 100 мм с шагом 2 мм, диаметр заготовки 50 мм, глубина канавки 1 мм.

Задача 2

Составить программу в коде *ISO-7bit* для получения конуса с конусностью 1:40 диаметром основания – 60 мм, длиной 70 мм.

Задача 3

Составить программу в коде *ISO-7bit* (с использованием постоянного цикла) для получения сферы диаметром 50 мм длиной 25 мм токарной обработкой.

Задача 4

Составить программу в коде *ISO-7bit* с использованием языка GTL получения цилиндра диаметром 30 мм, длиной 50 мм, уступом диаметром 20 мм, длиной 30 мм.

5.2.2. Перечень контрольных материалов для защиты курсового проекта/ курсовой работы

Не предусмотрено учебным планом

5.3. Типовые контрольные задания (материалы) для текущего контроля в семестре

Контрольные работы. В ходе изучения дисциплины предусмотрено выполнение 4-х контрольных работ. Контрольные работы проводятся после освоения студентами учебных разделов дисциплины: 1-я (3-я) контрольная работа – 6 неделя семестра, 2-я (4-я) контрольная работа – 12 неделя семестра. Контрольные работы выполняются студентами в аудитории, под наблюдением преподавателя. Продолжительность контрольной работы 30 минут.

Типовые задания для контрольной работы №1

Задание.

Разработать программу проточки цилиндрической поверхности диаметром D , на длину L , на токарном станке с ЧПУ. При этом:

1. Выбрать стойку ЧПУ с симулятором обработки.
2. Выбрать режущий инструмент и назначить режимы резания.
3. Установить «ноль детали»
4. Ввести программу в УЧПУ.
5. Получить модель детали.

Исходные параметры задаются преподавателем.

Типовые задания для контрольной работы №2

Разработать программу проточки канавки на детали диаметром D , глубиной t , шириной b , на токарном станке с ЧПУ. При этом:

1. Выбрать стойку ЧПУ с симулятором обработки.
2. Выбрать режущий инструмент и назначить режимы резания.
3. Установить «ноль детали»
4. Ввести программу в УЧПУ.
5. Получить модель детали.

Исходные параметры задаются преподавателем.

Типовые задания для контрольной работы №3

Разработать программу последовательного получения 5–10 отверстий диаметром $d > 20$ мм на глубину $h > d$:

1. Выбрать стойку ЧПУ с симулятором обработки.
2. Выбрать режущий инструмент и назначить режимы резания.
3. Установить «ноль детали»
4. Ввести программу в УЧПУ.
5. Получить модель детали.

Исходные параметры задаются преподавателем.

Типовые задания для контрольной работы №4

Разработать программу получения полусферы диаметром d в центре

квадратного основания со стороной b :

1. Выбрать стойку ЧПУ с симулятором обработки.
2. Выбрать режущий инструмент и назначить режимы резания.
3. Установить «ноль детали»
4. Ввести программу в УЧПУ.
5. Получить модель детали.

Исходные параметры задаются преподавателем.

5.4. Описание критериев оценивания компетенций и шкалы оценивания

При промежуточной аттестации в форме зачета используется следующая шкала оценивания: зачтено, не зачтено.

Наименование показателя оценивания результата обучения по дисциплине	Критерий оценивания
Знания	Знание терминов, определений, понятий
	Знание основных закономерностей, соотношений, принципов
	Объем освоенного материала
	Полнота ответов на вопросы
	Четкость изложения и интерпретации знаний
Умения	Умение проектировать технологический процесс
	Умение выполнять технологические расчёты
	Умение подобрать режущий инструмент и приспособления
	Умение составить программу в коде ISO 7-bit
Навыки	Навык формулирования задачи обработки
	Навык построения схем обработки
	Навык управления станком с помощью стойки
	Навык отладки программ в эмуляторе и стойке станка

Оценка преподавателем выставляется интегрально с учётом всех показателей и критериев оценивания.

Оценка сформированности компетенций по показателю **Знания**

Критерий	Уровень освоения и оценка	
	незачтено	зачтено
Знание терминов, определений, понятий	Не знает терминов и определений	Знает термины и определения
Знание основных закономерностей, соотношений, принципов	Не знает основные закономерности и соотношения, принципы построения знаний	Знает основные конструкции станков с программным управлением, соотношения, принципы построения знаний, их интерпретирует и использует
Объем освоенного материала	Не знает значительной части материала дисциплины	Знает материал дисциплины в достаточном объеме
Полнота ответов на вопросы	Не дает ответы на большинство вопросов	Дает ответы на вопросы, но не все - полные

Четкость изложения и интерпретации знаний	Излагает знания без логической последовательности	Излагает знания без нарушений в логической последовательности
---	---	---

Оценка сформированности компетенций по показателю **Умения**

Критерий	Уровень освоения и оценка	
	незачтено	зачтено
Умение проектировать технологический процесс	Не умеет спроектировать и разработать технологический процесс с использованием программного оборудования	Умеет спроектировать и разработать технологический процесс с использованием программного оборудования
Умение выполнять технологические расчёты	Не умеет выполнять технологические расчёты	Умеет выполнять технологические расчёты
Умение подобрать режущий инструмент и приспособления	Не умеет подобрать режущий инструмент и приспособления	Умеет подобрать режущий инструмент и приспособления
Умение составить программу в коде ISO 7-bit	Не умеет составить простую программу	Умеет составить простую программу

Оценка сформированности компетенций по показателю **Навыки**

Критерий	Уровень освоения и оценка	
	незачтено	зачтено
Навык формулирования задачи обработки	Может построить схему получения изделия на металлорежущем оборудовании	Может построить схему получения изделия на металлорежущем оборудовании
Навык построения схем обработки	Умеет построить схему получения изделия токарной обработкой	Умеет построить схему получения изделия токарной обработкой
Навык управления станком с помощью стойки	Умеет загружать программу в стойку	Умеет загружать программу в стойку
Навык отладки программ в эмуляторе и стойке станка	Уверенно разрабатывает и отлаживает программы в коде <i>ISO- 7 bit</i> для токарных стоек металлорежущего оборудования	Уверенно разрабатывает и отлаживает программы в коде <i>ISO- 7 bit</i> для токарных стоек металлорежущего оборудования

При промежуточной аттестации в форме экзамена используется следующая шкала оценивания: 2 – неудовлетворительно, 3 – удовлетворительно, 4 – хорошо, 5 – отлично.

Наименование показателя	Критерий оценивания
-------------------------	---------------------

оценивания результата обучения по дисциплине	
Знания	Знание команд кода ISO-7bit
	Знание станков планарной и объёмной обработки
	Объем освоенного материала
	Полнота ответов на вопросы
	Четкость изложения и интерпретации знаний
Умения	Умение разрабатывать технологический процесс
	Умение выполнять параметрическое и визуальное программирование обработки
	Умение подобрать режущий инструмент и приспособления
	Умение использовать в программе циклы постоянной обработки
Навыки	Навык отладки программ токарной обработки в эмуляторе и стойке
	Навык параметрического программирования сложной обработки
	Навык постпроцессирования программ
	Навык формирования пакета документации на программную обработку

Оценка сформированности компетенций по показателю **Знания**.

Критерий	Уровень освоения и оценка			
	2	3	4	5
Знание команд кода ISO-7bit	Не знает команд кода ISO-7bit	Знает команды кода ISO-7bit, но допускает неточности формулировок	Знает команды кода ISO-7bit	Знает команды кода ISO-7bit, может корректно их описать
Знание станков планарной и объёмной обработки	Не знает планарной и объёмной обработки	Знает основные принципы планарной и объёмной обработки	Знает основные принципы планарной и объёмной обработки и конструкции станков объёмной и планарной обработки	Знает основные принципы планарной и объёмной обработки и конструкции станков объёмной и планарной обработки, может самостоятельно их описать.
Объем освоенного материала	Не знает значительной части материала дисциплины	Знает только основной материал дисциплины, не усвоил его деталей	Знает материал дисциплины в достаточном объеме	Обладает твердым и полным знанием материала дисциплины, владеет дополнительными знаниями
Полнота ответов на вопросы	Не дает ответы на большинство вопросов	Дает неполные ответы на все вопросы	Дает ответы на вопросы, но не все - полные	Дает полные, развернутые ответы на поставленные вопросы
Четкость изложения и интерпретации знаний	Излагает знания без логической последовательности	Излагает знания с нарушениями в логической последовательности	Излагает знания без нарушений в логической последовательности	Излагает знания в логической последовательности, самостоятельно их интерпретируя и анализируя
	Не иллюстрирует изложение поясняющими схемами, рисунками и примерами	Выполняет поясняющие схемы и рисунки небрежно и с ошибками	Выполняет поясняющие рисунки и схемы корректно и понятно	Выполняет поясняющие рисунки и схемы точно и аккуратно, раскрывая полноту усвоенных знаний

	Неверно излагает и интерпретирует знания	Допускает неточности в изложении и интерпретации знаний	Грамотно и по существу излагает знания	Грамотно и точно излагает знания, делает самостоятельные выводы
--	--	---	--	---

Оценка сформированности компетенций по показателю **Умения**.

Критерий	Уровень освоения и оценка			
	2	3	4	5
Умение разрабатывать технологический процесс	Не умеет спроектировать и разработать технологический процесс с использованием программного оборудования. Самостоятельно не может выполнить размерные и технологические расчёты при проектировании программной обработки для металлорежущего оборудования	Умеет спроектировать и разработать технологический процесс с использованием программного оборудования. Проектирует расчётно-технологические карты программной обработки. Самостоятельно может выполнить размерные и технологические расчёты при проектировании программной обработки для металлорежущего оборудования	Умеет спроектировать и разработать технологический процесс с использованием программного оборудования. Проектирует расчётно-технологические карты программной обработки. Самостоятельно может выполнить размерные и технологические расчёты при проектировании программной обработки для металлорежущего оборудования	Грамотно умеет спроектировать и разработать технологический процесс с использованием программного оборудования. Проектирует расчётно-технологические карты программной обработки. Самостоятельно может выполнить размерные и технологические расчёты при проектировании программной обработки.
Умение выполнять параметрическое и визуальное программирование обработки	Не умеет выбрать геометрические примитивы при программной обработке	Умеет назначить геометрические примитивы в программной обработке. Не знает основы языка GTL.	Умеет назначить геометрические примитивы в программной обработке. Умеет использовать язык GTL.	Свободно умеет выполнять параметрическое программирование
Умение подобрать режущий инструмент и приспособления	Не умеет подобрать режущий инструмент и приспособления для программной обработки	Умеет подобрать только мерный инструмент	Умеет подобрать любой инструмент для токарной обработки.	Свободно подбирает любой инструмент для токарной обработки.
Умение использовать в программе циклы постоянной обработки	Не умеет назначить постоянный цикл	Умеет назначить постоянный цикл, но не уверенно назначает его параметры	Уверенно назначает постоянные циклы параметры при токарной обработке.	Уверенно назначает постоянные циклы параметры при токарной обработке. Выполняет их оптимизацию

Оценка сформированности компетенций по показателю **Навыки.**

Критерий	Уровень освоения и оценка			
	2	3	4	5
Навык отладки программ токарной обработки эмуляторе стойке в и	Не отлаживает программы в коде <i>ISO- 7 bit</i> для токарных стоек металлорежущего оборудования.	Может разрабатывает и отлаживает программы в коде <i>ISO- 7 bit</i> для токарных стоек металлорежущего оборудования.	Отлаживает программы в коде <i>ISO- 7 bit</i> для токарных стоек металлорежущего оборудования.	Уверенно разрабатывает и отлаживает программы в коде <i>ISO- 7 bit</i> для токарных и фрезерных стоек металлорежущего оборудования.
Навык параметрического программирования сложной обработки	Не отлаживает программы на <i>GTL</i> для токарных стоек металлорежущего оборудования.	Может разрабатывает и отлаживает программы на <i>GTL</i> для токарных стоек металлорежущего оборудования.	Отлаживает программы на <i>GTL</i> для токарных стоек металлорежущего оборудования.	Уверенно разрабатывает и отлаживает программы на <i>GTL</i> для токарных и фрезерных стоек металлорежущего оборудования.
Навык постпроцессирования программ	Не имеет представления о постпроцессировании	Владеет основами постпроцессирования	Владеет навыками постпроцессирования программ токарной обработки	Свободно навыками постпроцессирования программ токарной обработки, может редактировать постпроцессоры
Навык формирования пакета документации на программную обработку	Не владеет навыками формирования пакетов технологической документации	Владеет навыками составления РТК	Владеет навыками составления РТК и выполнения нормирования обработки	Свободно может выполнять нормирование обработки и формирование пакета технологической документации с использованием средств САПР

6. МАТЕРИАЛЬНО-ТЕХНИЧЕСКОЕ И УЧЕБНО-МЕТОДИЧЕСКОЕ ОБЕСПЕЧЕНИЕ

6.1. Материально-техническое обеспечение

№	Наименование специальных помещений и помещений для самостоятельной работы	Оснащенность специальных помещений и помещений для самостоятельной работы
1	УК4 ауд. 305,	Проектор, интерактивная доска
2	УК4, ауд. 313	Компьютерный класс
3	УК7, ауд 17	Компьютерный класс
4	УК7, ауд 16	Станок SK6113, учебный токарный станок с ПК.

6.2. Лицензионное и свободно распространяемое программное обеспечение

№	Перечень лицензионного программного обеспечения.	Реквизиты подтверждающего документа
1	FreeCAD 0.20	Лицензия GNU General Public License
2	VMWarePlayr 16	https://www.vmware.com/
3	OracleVB	GNU General Public License, version 2. https://www.virtualbox.org/
5	MicrosoftWindows 7	Договор №63-14к от 02.07.2014

6.3. Перечень учебных изданий и учебно-методических материалов

1. Чепчуров, М. С. Оборудование с ЧПУ машиностроительного производства и программная обработка : учебное пособие для студентов направления бакалавриата 15.03.05 и магистратуры 15.04.05 - Конструкторско-технологическое обеспечение машиностроительных производств / М. С. Чепчуров, Е. М. Жуков. - Белгород : Издательство БГТУ им. В. Г. Шухова, 2015. - 190 с.

2. Автоматизированное проектирование технологических процессов машиностроительных производств : лабораторный практикум : учебное пособие для студентов направлений 15.03.05 - Конструкторско-технологическое обеспечение машиностроительных производств, 15.02.08 - Технология машиностроения / М. С. Чепчуров, Е. М. Жуков. - Белгород : Издательство БГТУ им. В. Г. Шухова, 2016. - 67 с.

3. САПР технологических процессов : учебник / А. И. Кондаков. - 2-е изд. стер. - М. : Академия, 2008. - 272 с. - (Высшее профессиональное образование). - ISBN 978-5-7695-5132-1 http://e.lanbook.com/books/element.php?pl1_cid=25&pl1_id=2927

4. Основы автоматизированного проектирования технологических процессов в машиностроении [Электронный ресурс] : учеб. пособие / Л. М. Акулович, В. К. Шелег. - Москва : Новое знание, 2012. - 487 с. : ил. - (Высшее образование). - Библиогр.: с. 483-487. - ISBN 978-985-475-484-0 http://e.lanbook.com/books/element.php?pl1_cid=25&pl1_id=2914

5. Юркевич, В. В. Диагностика и испытания технологического оборудования : учеб. пособие / В. В. Юркевич. - М. : СТАНКИН, 2005.

6. Соколов, В.И. и др. Подготовка управляющих программ для станков с ЧПУ [Текст] / В.И. и др. Соколов. - Харьков : ХПИ, 1990. - 73 с.

7. Металлорежущие станки с ЧПУ и программирование : учебное пособие / ред. В. А. Скрыбин. - Пенза : Пензенский центр науч.-тех. информации, 2000. - 214 с.

Справочная и нормативная литература

8. Кузнецов, Ю. И. Оснастка для станков с ЧПУ : справочник / Ю. И. Кузнецов, А.

Р. Маслов, А. Н. Байков. - М. : Машиностроение, 1990. - 510 с.

9. Григорьев, С. Н. Инструментальная оснастка станков с ЧПУ : справ. / С. Н. Григорьев, М. В. Кохомский, А. Р. Маслов. - М. : Машиностроение, 2006. - 544 с.

10. Проектирование металлорежущих станков и станочных систем. Справочник - учебник в 3 т. [Текст]. Т.2.Ч.2 : Расчет и конструирование узлов и элементов станков. - М. : Машиностроение, 1995. - 320 с.

6.4. Перечень интернет ресурсов, профессиональных баз данных, информационно-справочных систем

1. <http://stanki-katalog.ru> Каталоги станков и кузнечно-прессового оборудования
2. <http://elibrary.rsl.ru> – электронная библиотека РГБ;
3. <http://lib.walla.ru/> – публичная электронная библиотека;
4. <http://techlibrary.ru> – техническая библиотека;
5. <http://window.edu.ru/window/library> – электронная библиотека научно-технической литературы;
6. <http://www.techlit.ru> – библиотека нормативно-технической литературы;
7. <http://e.lanbook.com> – электронная библиотечная система издательства Лань»;
8. <http://www.unilib.neva.ru/rus/lib/resources/elib> – библиотека СПбГТУ.
9. automationlabs.ru – автоматизация производства
10. <http://www.ncsystems.ru/> – системы ЧПУ
11. <http://stanok-lg.narod.ru/> – станочное оборудование
12. <http://cnc.userforum.ru/> – форум по системам с ЧПУ
13. <https://ok.ru/group/58134007316545> – Видеоматериалы

Виртуальные стойки BaltSystem NC210:

VMWare – <https://cloud.mail.ru/public/xkd7%2FLnjvhyh52>

VirtualBox – <https://cloud.mail.ru/public/q2F4%2FiwfwLM8yA>

7. УТВЕРЖДЕНИЕ РАБОЧЕЙ ПРОГРАММЫ¹

Рабочая программа утверждена на 20____ /20____ учебный год
без изменений / с изменениями, дополнениями²

Протокол № _____ заседания кафедры от « ____ » _____ 20 ____ г.

Заведующий кафедрой _____
подпись, ФИО

Директор института _____
подпись, ФИО

¹ Заполняется каждый учебный год на отдельных листах

² Нужно подчеркнуть