

МИНОБРНАУКИ РОССИИ
ФЕДЕРАЛЬНОЕ ГОСУДАРСТВЕННОЕ БЮДЖЕТНОЕ ОБРАЗОВАТЕЛЬНОЕ УЧРЕЖДЕНИЕ
ВЫСШЕГО ОБРАЗОВАНИЯ
**«БЕЛГОРОДСКИЙ ГОСУДАРСТВЕННЫЙ
ТЕХНОЛОГИЧЕСКИЙ УНИВЕРСИТЕТ им. В.Г.ШУХОВА»**
(БГТУ им. В.Г. Шухова)



РАБОЧАЯ ПРОГРАММА
дисциплины (модуля)

Инженерная графика

направление подготовки (специальность):

09.03.04 Программная инженерия

Направленность программы (профиль, специализация):

Разработка программно-информационных систем

Квалификация

бакалавр

Форма обучения

очная

Институт технологического оборудования и машиностроения

Кафедра Начертательной геометрии и графики

Белгород 2021

Рабочая программа составлена на основании требований:

- Федерального государственного образовательного стандарта высшего образования 09.03.04 «Программная инженерия» и уровню высшего образования Бакалавриат, утвержденного приказом Минобрнауки России от 19.09.2017 № 920 (редакция с изменениями №1456 от 26.11.2020);
- учебного плана, утвержденного ученым советом БГТУ им. В.Г. Шухова в 2021 году.

Составитель (составители): _____ (О.Ю. Боровская)
(ученая степень и звание, подпись) (инициалы, фамилия)

Рабочая программа обсуждена на заседании кафедры

« 14 » мая 20 21 г., протокол № 9 .

Заведующий кафедрой: к.т.н., доцент _____ (С.С. Латышев)
(ученая степень и звание, подпись) (инициалы, фамилия)

Рабочая программа согласована с выпускающей кафедрой

Программное обеспечение вычислительной техники и автоматизированных систем

(наименование кафедры/кафедр)

Заведующий кафедрой: к.т.н., доцент _____ (В.М. Поляков)
(ученая степень и звание, подпись) (инициалы, фамилия)

« 14 » мая 20 21 г.

Рабочая программа одобрена методической комиссией ИТОМ

« 20 » мая 20 21 г., протокол № 6/1 .

Председатель _____ (В.Б. Герасименко)
(ученая степень и звание, подпись) (инициалы, фамилия)

1. ПЛАНИРУЕМЫЕ РЕЗУЛЬТАТЫ ОБУЧЕНИЯ ПО ДИСЦИПЛИНЕ

Категория (группа) компетенций	Код и наименование компетенции	Код и наименование индикатора достижения компетенции	Наименование показателя оценивания результата обучения по дисциплине
Общепрофессиональные компетенции	ОПК-1 Способен применять естественнонаучные и общепрофессиональные знания, методы математического анализа и моделирования, теоретического и экспериментального исследования в профессиональной деятельности.	ОПК-1.1. Применяет основы естественнонаучных и общепрофессиональных знаний в профессиональной деятельности.	Знать: Существующие алгоритмы, современные подходы и способы решения практических задач инженерной графики. Виды конструкторской документации, ЕСКД, стандарты оформления чертежей.
		ОПК-1.2. Решает стандартные профессиональные задачи с применением методов математического анализа и моделирования	Уметь: Выбирать современные подходы к решению задач инженерной графики. строить виды, разрезы, сечения, а также аксонометрические проекции деталей, использовать ресурсы Интернета.
		ОПК-1.3. Использует методы теоретического и экспериментального исследования объектов профессиональной деятельности	Владеть: навыками теоретического и экспериментального исследования объектов профессиональной деятельности. Навыками работы со справочным аппаратом, используя средства информационных технологий.

2. МЕСТО ДИСЦИПЛИНЫ В СТРУКТУРЕ ОБРАЗОВАТЕЛЬНОЙ ПРОГРАММЫ

1. Компетенция ОПК-1 Способен применять естественнонаучные и общепрофессиональные знания, методы математического анализа и моделирования, теоретического и экспериментального исследования в профессиональной деятельности.

Данная компетенция формируется следующими дисциплинами.

Стадия	Наименования дисциплины
1	Математический анализ
2	Алгебра и геометрия
3	Физика
4	Информатика
5	Инженерная графика
6	Дискретная математика
7	Математическая логика и теория алгоритмов
8	Вычислительная математика
9	Теория вероятностей и математическая статистика
10	Исследование операций

3. ОБЪЕМ ДИСЦИПЛИНЫ

Общая трудоемкость дисциплины составляет 3 зач. единицы, 108 часа.

Форма промежуточной аттестации зачет.

(экзамен, дифференцированный зачет, зачет)

Вид учебной работы	Всего часов	Семестр № 2
Общая трудоемкость дисциплины, час	108	108
Контактная работа (аудиторные занятия), в т.ч.:	53	53
лекции	17	17
лабораторные	-	-
практические	34	34
групповые консультации в период теоретического обучения и промежуточной аттестации	2	2
Самостоятельная работа студентов, включая индивидуальные и групповые консультации, в том числе:	55	55
Курсовой проект	-	-
Курсовая работа	-	-
Расчетно-графическое задание	-	-
Индивидуальное домашнее задание	9	9
Самостоятельная работа на подготовку к аудиторным занятиям (лекции, практические занятия, лабораторные занятия)	46	46
Экзамен	-	-

4. СОДЕРЖАНИЕ ДИСЦИПЛИНЫ

4.1 Наименование тем, их содержание и объем

Курс 1 Семестр 1

№ п/п	Наименование раздела (краткое содержание)	Объем на тематический раздел по видам учебной нагрузки, час			
		Лекции	Практические	Лабораторные	Самостоятельная работа
1. Выполнение и оформление чертежей.					
	Государственные стандарты: 2.301-68 – форматы, 2.302-68 – масштабы, 2.303-68 – линии чертежа, 2.304-81 – шрифты чертежные. Элементы геометрии деталей. Построение сопряжений различных линий, построение и определение величины уклона и конусности. Деление окружности на равные части. Нанесение размеров деталей на чертежах – ГОСТ 2.307-68.	2	4	-	5
2. Проецирование геометрических объектов					
2.1	Виды проецирования. Метод Монжа. Изображение прямой линии на чертеже. Положение прямой линии относительно плоскостей проекций. Взаимное положение прямых линий. Задание и изображение плоскости на чертеже. Положение плоскости относительно плоскостей проекций. Принадлежность точки и прямой линии плоскости.	2	2	-	4
2.2.	Задание и изображение плоскости на чертеже. Положение плоскости относительно плоскостей проекций. Принадлежность точки и прямой линии плоскости. Поверхности, определения, классификация. Поверхности многогранные и криволинейные. Точки и линии на поверхности.	2	2	-	4
3. Оформление чертежей с использованием AutoCAD.					
3.1.	Интерфейс AutoCAD. Стартовые окна. Координаты: абсолютные, относительные, декартовы, полярные. Настройка AutoCAD. Режим Сетка и Шаговая привязка. Цвет линий. Типы линий. Вес линий. Слои создание и настройка. Свойства примитивов	2	2	-	4
3.2.	Создание простых и сложных графических примитивов. Команды: точка, отрезок, полилиния, прямая, луч, круг, прямоугольник, полигон, мультилиния, штриховка, область, контур, массив. Режимы: орто, полярное отслеживание и динамический ввод. Режимы: объектные привязки и отслеживания объектной привязки.	2	2	-	4

3.3.	Редактирование примитива с помощью ручек. Команды редактирования примитива: обрезка/удлинение, копирование, перенос, отразить зеркально, повернуть, стереть, расчленить, сместить, сопряжение/фаска,. Редактирование свойств примитива.	2	2	-	3
3.4.	Понятие аннотативности в AutoCAD. Текстовый стиль. Команды: однострочный и многострочный текст. Размерный стиль. Команды простановки и редактирования размеров. Создание и вставка блоков. Атрибуты блока. Динамический блок. Создание и редактирование листов. Настройка и печать готового чертежа.	1	2	-	3
4. Аксонометрические проекции – ГОСТ 2.317-2011					
	Образование аксонометрического чертежа. Виды аксонометрических проекций. Прямоугольные аксонометрические проекции. Изображение аксонометрических фигур в изометрии и диметрии. Штриховка в аксонометрии.	2	8	-	9
5. Изображения – ГОСТ 2.305-2008.					
	Виды: основные, местные, дополнительные. Разрезы: простые, сложные: ступенчатые, ломаные. Соединение вида и разреза на чертеже. Сечения: вынесенные, наложенные.	2	10	-	10
	ВСЕГО	17	34	-	46

4.2. Содержание практических (семинарских) занятий

№ п/п	Наименование раздела дисциплины	Тема практического (семинарского) занятия	К-во часов	Самостоятельная работа на подготовку к аудиторным занятиям1
<u>семестр №1</u>				
1.	Выполнение и оформление чертежей.	Выполнение и оформление конструкторской документации. Государственные стандарты: 2.301-68 – форматы, 2.302-68 – масштабы, 2.303-68 – линии чертежа, 2.304-81 – шрифты чертежные. Нанесение размеров деталей на чертежах – ГОСТ 2.307-68.	2	2
2.	Выполнение и оформление чертежей.	Геометрические построения Элементы геометрии деталей. Построение сопряжений различных линий, построение и определение величины уклона и конусности. Деление окружности на равные части.	2	2
3.	Проецирование геометрических объектов	Проецирование точки и прямой линии. Виды проецирования. Метод Монжа. Изображение прямой линии на	2	2

		чертеже. Положение прямой линии относительно плоскостей проекций. Взаимное положение прямых линий. Задание и изображение плоскости на чертеже. Положение плоскости относительно плоскостей проекций. Принадлежность точки и прямой линии плоскости.		
4.	Проецирование геометрических объектов	Проецирование плоскости. Геометрические тела. Задание и изображение плоскости на чертеже. Положение плоскости относительно плоскостей проекций. Принадлежность точки и прямой линии плоскости. Поверхности, определения, классификация. Поверхности многогранные и криволинейные. Точки и линии на поверхности.	2	2
5.	Оформление чертежей с использованием AutoCAD.	AutoCAD – интерфейс и команды создания графических примитивов. Интерфейс AutoCAD. Координаты. Свойства примитивов. Создание простых и сложных графических примитивов. Вспомогательные режимы.	4	4
6.	Оформление чертежей с использованием AutoCAD.	AutoCAD –команды редактирования графических примитивов, блоки, листы. Редактирование примитивов и их свойств. Аннотативность. Текст. Размеры. Блоки. Компоновка чертежа. Вывод чертежа на печать.	4	4
7.	АксонOMETрические проекции – ГОСТ 2.317-2011	АксонOMETрия. Образование аксонOMETрического чертежа. Виды аксонOMETрических проекций. Прямоугольные аксонOMETрические проекции. Изображение аксонOMETрических фигур в изометрии и диметрии. Штриховка в аксонOMETрии.	8	8
8.	Изображения – ГОСТ 2.305-2008.	Изображения на чертеже. Виды: основные, местные, дополнительные. Разрезы: простые, сложные: ступенчатые, ломаные. Соединение вида и разреза на чертеже. Сечения: вынесенные, наложенные.	10	10
ИТОГО:			34	34
ВСЕГО:			34	34

4.3. Содержание лабораторных занятий

Выполнение лабораторных работ по дисциплине «Инженерная графика» не предусмотрено учебным планом.

4.4. Содержание курсового проекта/работы

Выполнение курсового проекта/работы по дисциплине «Инженерная графика» не предусмотрено учебным планом.

4.5. Содержание расчетно-графического задания, индивидуальных домашних заданий

Согласно учебному плану по дисциплине «Инженерная графика» предусмотрено выполнение индивидуального домашнего задания во 2-ом семестре.

В процессе индивидуального домашнего задания осуществляется контактная работа обучающегося с преподавателем. Консультации проводятся в аудиториях и/или посредством электронной информационно-образовательной среды университета.

На выполнение ИДЗ во 2-ом семестре по дисциплине «Инженерная и компьютерная графика» предусмотрено 9 часов самостоятельной работы студента.

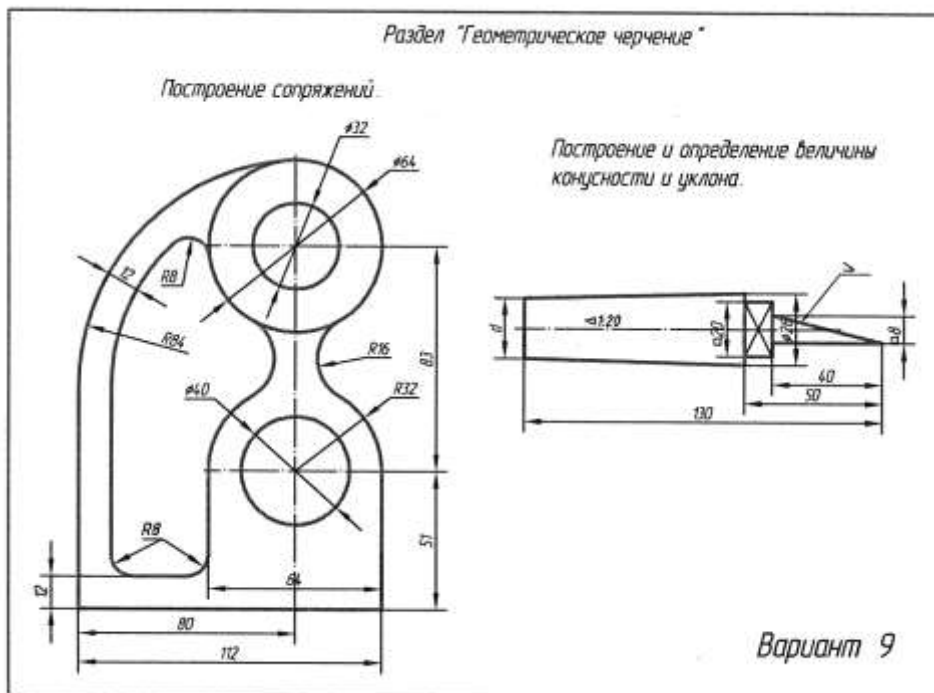
Цель задания: научиться определять величину конусности, уклона, выполнять сопряжения (плавные переходы); используя алгоритмы построения, научиться строить разрезы и вынесенные сечения детали, наносить размеры научиться работать со справочной литературой, с ГОСТами ЕСКД.

Состав и объем задания. ИДЗ состоит из 2-х форматов А3.

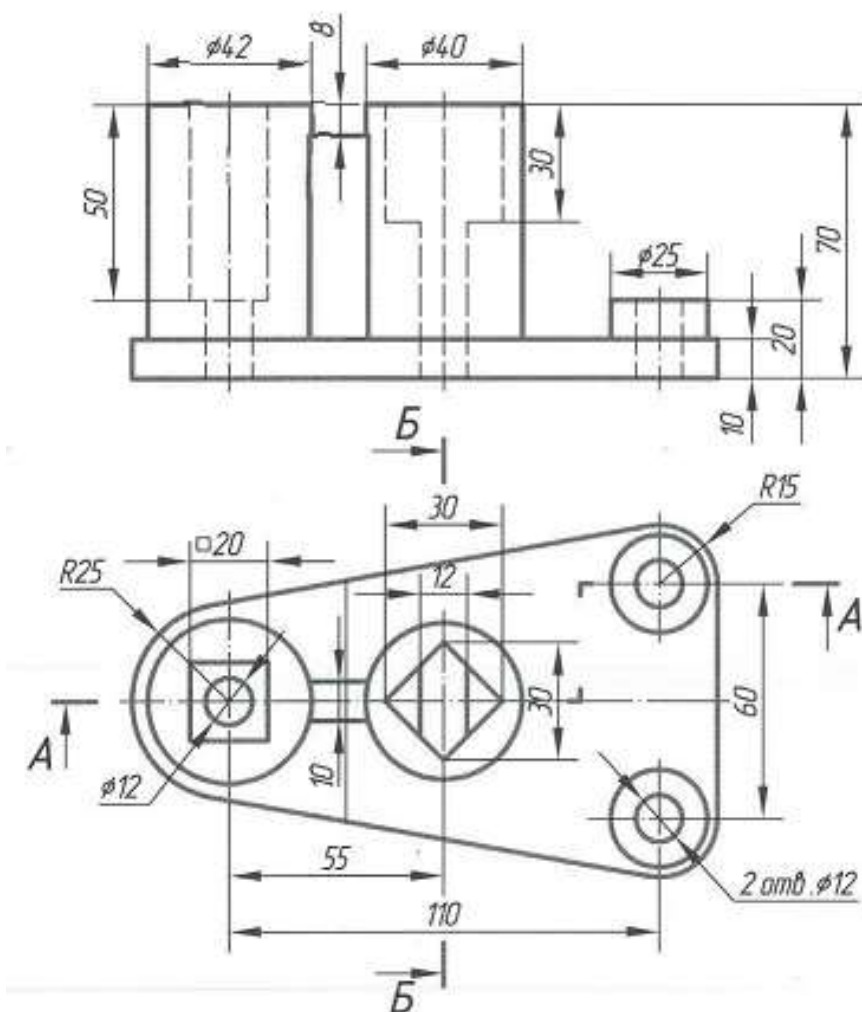
Лист №1 – «Геометрическое черчение», задание по черчению: построение сопряжений заданных линий, уклона и конусности.

Лист №2 «Проекционное черчение». По двум заданным видам модели построить третий вид. Выполнить необходимые разрезы (ГОСТ 2.305), проставить размеры на трех изображениях (ГОСТ 2.307). Построить вынесенное сечение проецирующей плоскостью (плоскость укажет преподаватель).

Типовые варианты заданий
 лист №1 – «Геометрическое черчение»



лист №2 – «Проекционное черчение»



5. ОЦЕНОЧНЫЕ МАТЕРИАЛЫ ДЛЯ ПРОВЕДЕНИЯ ТЕКУЩЕГО КОНТРОЛЯ, ПРОМЕЖУТОЧНОЙ АТТЕСТАЦИИ

5.1. Реализация компетенций

1. Компетенция ОПК-1 Способен применять естественнонаучные и общепрофессиональные знания, методы математического анализа и моделирования, теоретического и экспериментального исследования в профессиональной деятельности.

Наименование индикатора достижения компетенции	Используемые средства оценивания
ОПК-1.1. Применяет основы естественнонаучных и общепрофессиональных знаний в профессиональной деятельности.	Зачет, выполнение и защита ИДЗ, контрольная работа, выполнение чертежей самостоятельной работы, собеседование.

5.2. Типовые контрольные задания для промежуточной аттестации

5.2.1. Перечень контрольных вопросов (типовых заданий) для экзамена и зачета

Промежуточная аттестация в конце 2-го семестра осуществляется в форме **зачета** после изучения всех разделов дисциплины.

При проведении зачета зачетный билет, содержащий одно задание, выбирают сами студенты в случайном порядке. Билеты ежегодно утверждаются на заседании кафедры. Для подготовки студенту отводится время в пределах 2-х академических часов.

Решение заданий билета выполняется на компьютере с использованием программы AutoCAD.

Зачет принимают два преподавателя кафедры в присутствии студентов группы.

Типовой вариант зачетного билета

МИНИСТЕРСТВО РОССИИ
ФЕДЕРАЛЬНОЕ ГОСУДАРСТВЕННОЕ ОБРАЗОВАТЕЛЬНОЕ УЧРЕЖДЕНИЕ ВЫСШЕГО ОБРАЗОВАНИЯ
БЕЛГОРОДСКИЙ ГОСУДАРСТВЕННЫЙ ТЕХНОЛОГИЧЕСКИЙ
УНИВЕРСИТЕТ им. В.Г. ШУБОВА
БГТУ им. В.Г. Шубова

Кафедра начертательной геометрии и графики
Дисциплина инженерная графика
Направление _____
Профиль _____

ЗАЧЕТНЫЙ БИЛЕТ №1

По заданным видам модели (перечертить на формат) построить третий вид (вид слева). Выполните фронтальный и профильный разрезы. Проставить размеры, равномерно распределив их на три изображения. Масштаб чертежа 1:1.

5.2.2. Перечень контрольных материалов для защиты курсового проекта/ курсовой работы

Выполнение курсового проекта/работы по дисциплине «Инженерная графика» не предусмотрено учебным планом.

5.3. Типовые контрольные задания (материалы) для текущего контроля в семестре

Текущий контроль осуществляется в течение семестра в форме выполнения и защиты ИДЗ, контрольной работы, выполнения чертежей самостоятельной работы, собеседование.

Защита ИДЗ

Лист №1 «Геометрическое черчение».

Защита представляет собой выполнение чертежа сопряжения по эскизу, данному преподавателем. Защиту следует выполнять с обратной стороны листа. Время, отведенное на защиту, не должно превышать 30 минут. При необходимости защиту можно дополнить теоретическими вопросами.

Лист №2 «Проекционное черчение».

Защита представляет собой нахождение недостающих проекций точек и прямой на трех видах и на соответствующей аксонометрической проекции. Защита следует выполнять с на компьютере с использованием программы AutoCAD. При необходимости защиту можно дополнить теоретическими вопросами.

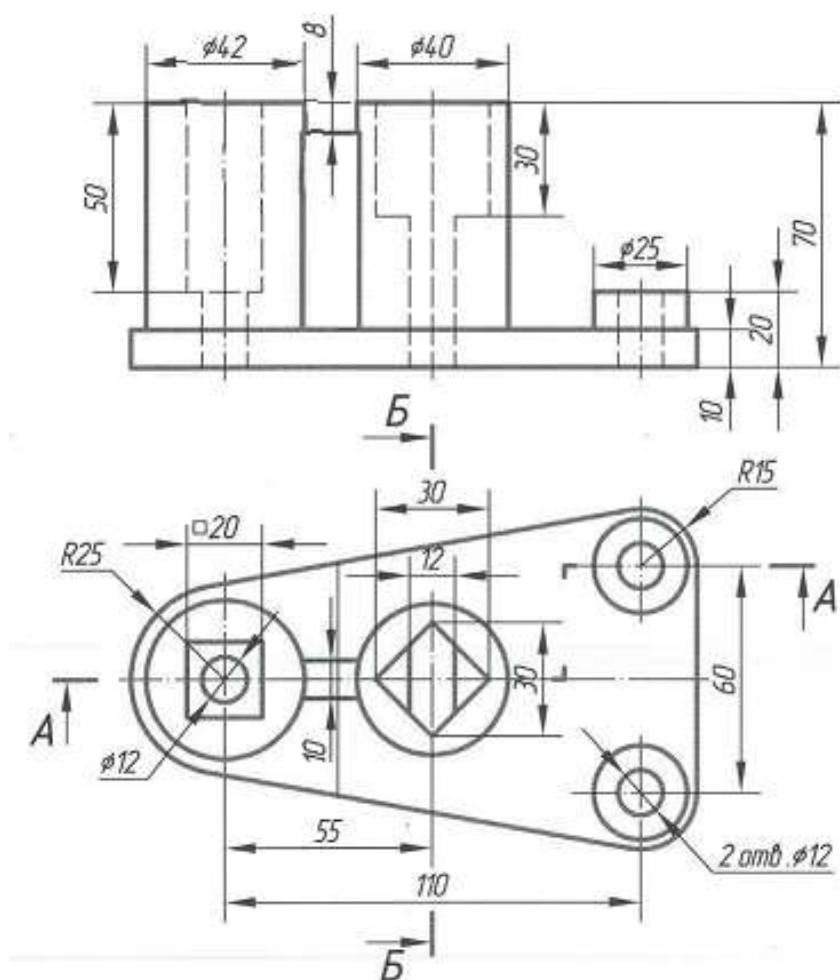
Чертежи самостоятельной работы

Задания для выполнения чертежей самостоятельной работы выдаются на практических занятиях после прочтения лекции соответствующего раздела и решении типовых задач этого раздела на практическом занятии.

Типовые варианты заданий

Лист №1 (формат А3) – «Диметрия». Построить диметрическую проекцию детали с нанесением всех линий невидимого контура. Чертеж следует выполнять с на компьютере с использование программы AutoCAD.

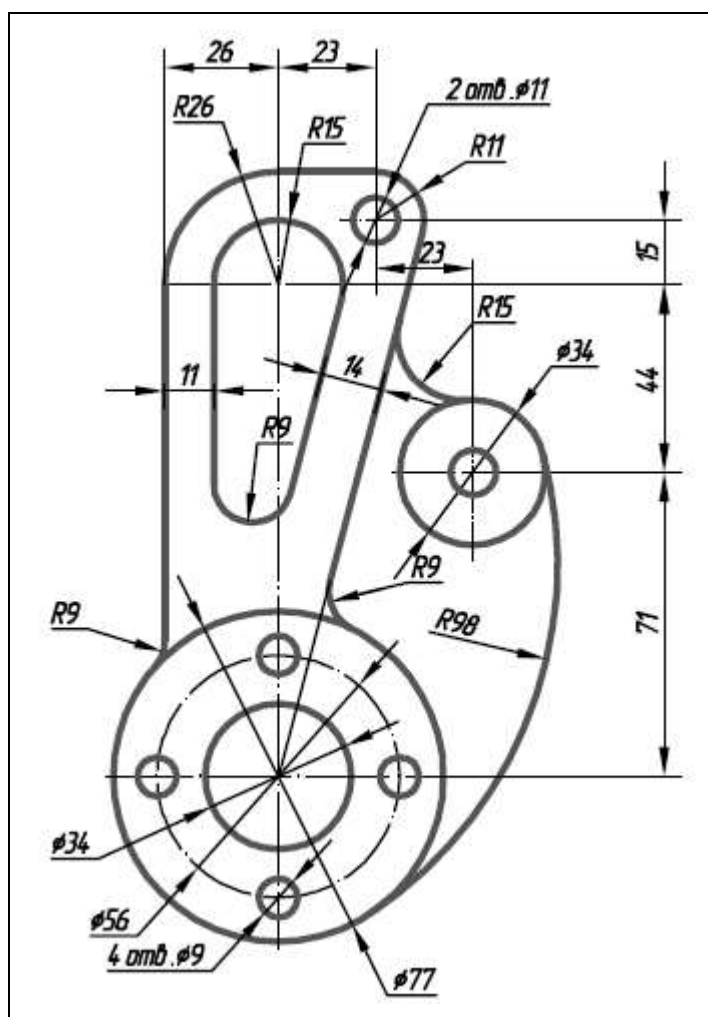
Лист №2 (формат А3) – «Изометрия». Построить изометрическую проекцию детали с вырезом ближайшей $\frac{1}{4}$ части. Чертеж следует выполнять с на компьютере с использование программы AutoCAD.



Контрольные работы

В ходе изучения дисциплины предусмотрено выполнение одной контрольной работы. Контрольная работа проводится после освоения студентами учебных разделов дисциплины №1 «Выполнение и оформление чертежей» и №3 «Оформление чертежей с использованием AutoCAD». Продолжительность контрольной работы 30 минут с конструируемым графическим ответом. Контрольную работу следует выполнять с на компьютере с использованием программы AutoCAD.

Типовое задание для контрольной работы



Собеседование

Предполагает опрос студентов на каждом практическом занятии, по изученным разделам дисциплины.

Примерный перечень контрольных вопросов для опроса на практических занятиях представлен ниже.

№ п/п	Наименование раздела дисциплины	Содержание вопросов (типовых заданий)
1.	Выполнение и оформление чертежей.	<ul style="list-style-type: none">- ГОСТ 2.301-68 – форматы, определения. Обозначение основных и дополнительных форматов.- ГОСТ 2.302-68 – масштабы, определения. Какие масштабы существуют?- ГОСТ 2.303-68 – линии, изображение на чертеже, размеры, область применения.- ГОСТ 2.304-81 – шрифты чертежные. Размерный ряд шрифтов. Типы шрифтов.- Как разделить окружность на равные части (три, шесть, восемь, пять, десять, двенадцать)?- Что называется уклоном и конусностью?- Как обозначаются уклон и конусность?- Сопряжение, понятие параметры?- Сопряжение двух прямых, сопряжение прямой и окружности.- Сопряжение двух окружностей
2.	Проецирование геометрических объектов	<ul style="list-style-type: none">- Методы проецирования: центральное и параллельное.- Основные свойства прямоугольного (ортогонального) проецирования. Эпюр Монжа.- Какими координатами определяются горизонтальная, фронтальная и профильная проекции точки?- Положение точки относительно плоскостей проекций- Положение прямой линии относительно плоскостей проекций.- Какие прямые называются прямыми общего положения?- Какие прямые называются прямыми частного положения?- Способы задания плоскости.- Что называется следами плоскости?- Положение плоскости относительно плоскостей проекций.- Плоскости общего и частного положения.- Определение поверхности.- Классификация поверхностей.- Поверхности вращения: цилиндрические, конические, сферические.- Пересечение поверхностей вращения плоскостями частного положения.- Перечислите плоские сечения цилиндрической поверхности.
3.	Оформление чертежей с использованием AutoCAD.	<ul style="list-style-type: none">- Понятие рабочих пространств в AutoCAD.- Настройки рабочей среды.- Слои создание и настройка.- Цвет линий. Типы линий. Вес линий.

		<ul style="list-style-type: none"> - Способы задания координат. - Каков порядок создания нового чертежа? - Что такое графический примитив? - Перечислите основные примитивы. Какими командами строятся примитивы? - Как осуществляется отслеживание координат? - Создание прямых под заданным углом в данной системе координат, используя командную строку. - Понятие объектной привязки. - Какими командами ведется построение сопряжений: окружности и прямой, двух окружностей, двух прямых? - Назовите основные команды редактирования. - Что понимается под редактированием примитивов с помощью ручек? - Что происходит с размером, если объект будет изменен? - Как выделить объекты? - В чем отличие «Рамки» от «Секрамки»? - Понятие аннотативности. - Создание текстового стиля. - Создание размерного стиля. - Команды нанесения размеров. - Как создать блок? - Создание, вставка, возможности вставки. - Понятие Модель и Лист в AutoCAD.
4.	АксонOMETрические проекции – ГОСТ 2.317-2011	<ul style="list-style-type: none"> - Виды аксонOMETрических проекций. - Как располагаются координатные оси в изометрии? - Как располагаются координатные оси в диметрии? - Чему равны действительные и приведенные коэффициенты искажения в изометрии? - Чему равны действительные и приведенные коэффициенты искажения в диметрии? - Как необходимо выполнять штриховку в изометрии и диметрии при вырезе $\frac{1}{4}$ части модели? - Построение окружности в изометрии. Построение окружности в диметрии.
5.	Изображения – ГОСТ 2.305-2008.	<ul style="list-style-type: none"> - Что называется видом? - Виды основные, дополнительные, местные. - Какое изображение на чертеже принимают за главный вид (вид спереди) модели? - Что называется разрезом? - Разрезы простые и сложные. - Ломаные и ступенчатые разрезы. - Местные разрезы. - В каких случаях при выполнении разреза не указывается положение секущей плоскости? - Какая линия разделяет половину вида и половину разреза на чертеже? - Что называется сечением? - Сечения вынесенные и наложенные. - В чем состоит различие между разрезом и сечением? - В чем заключается особенность изображения в разрезе модели с ребрами жесткости? - Что условно обозначают стрелки у двух штрихов (разомкнутая линия) линии разреза или сечения?

5.4. Описание критериев оценивания компетенций и шкалы оценивания

При промежуточной аттестации в форме зачета используется следующая шкала оценивания: не зачтено, зачтено.

Критериями оценивания достижений показателей являются:

Показатель оценивания результата обучения по дисциплине	Критерий оценивания
Знания	Знание терминов, определений, понятий
	Знание алгоритмов решения задач
	Объем освоенного материала
	Полнота ответов на вопросы
	Четкость изложения и интерпретации знаний
Умения	Умение использовать инструментарий для решения стандартных геометрических задач
	Умение применять теоретические основы для построения проекционного чертежа, аксонометрии
	Умение определять геометрические формы деталей по их изображениям
	Умение решать с помощью чертежей различные практические задачи
Навыки	Владеть навыками оформления и представления конструкторской документации
	Владеть навыками в исследовании и изображении заданных на чертеже поверхностей
	Владеть навыками работы со справочным аппаратом, используя средства информационных технологий

Оценка преподавателем выставляется интегрально по всем показателям и критериям оценивания.

Оценка сформированности компетенций по показателю Знания.

Критерий	Уровень освоения и оценка	
	Не зачтено	зачтено
Знание терминов, определений, понятий	Не знает терминов и определений. Знает термины и определения, но допускает неточности формулировок	Знает термины и определения, может корректно сформулировать их самостоятельно
Знание алгоритмов решения задач	Не знает алгоритмы решения задач	Знает алгоритмы решения задач, может самостоятельно их получить и использовать
Объем освоенного материала	Не знает значительной части материала дисциплины	Знает материал дисциплины в достаточном объеме. Обладает твердым и полным знанием материала дисциплины, владеет дополнительными знаниями.
Полнота ответов на вопросы	Не дает ответы на большинство вопросов. Дает неполные ответы на все вопросы.	Дает ответы на вопросы, но не все – полные. Дает полные, развернутые ответы на поставленные вопросы
Четкость изложения и интерпретации знаний	Излагает знания без логической последовательности, либо с нарушениями в логической последовательности	Излагает знания в логической последовательности, самостоятельно их интерпретируя и анализируя
	Не иллюстрирует изложение поясняющими чертежами и рисунками, либо выполняет их и с ошибками.	Выполняет поясняющие чертежи и рисунки точно и аккуратно, раскрывая полноту усвоенных знаний

	Неверно излагает и интерпретирует знания. Допускает неточности в изложении и интерпретации знаний	Грамотно и точно излагает знания, делает самостоятельные выводы
--	---	---

Оценка сформированности компетенций по показателю Умения.

Критерий	Уровень освоения и оценка	
	Не зачтено	зачтено
Умение использовать инструментарий для решения стандартных геометрических задач	Не умеет использовать инструментарий для решения стандартных геометрических задач, либо умеет, но не в полном объеме	Умеет использовать инструментарий для решения стандартных геометрических задач в полном объеме, может его самостоятельно изменять
Умение применять теоретические основы для построения проекционного чертежа и аксонометрии	Не умеет применять теоретические основы для построения проекционного чертежа и аксонометрии	Умеет применять теоретические основы для построения проекционного чертежа и аксонометрии
Умение определять геометрические формы деталей по их изображениям	Не умеет определять геометрические формы деталей по их изображениям, либо умеет, но частично	Умеет определять геометрические формы деталей по их изображениям в полном объеме
Умение решать с помощью чертежей различные практические задачи	Не умеет решать с помощью чертежей различные практические задачи, либо умеет, но допускает неточности	Умеет решать с помощью чертежей различные практические задачи, а также самостоятельно их формулировать

Оценка сформированности компетенций по показателю Навыки.

Критерий	Уровень освоения и оценка	
	Не зачтено	зачтено
Владеть навыками оформления и представления конструкторской документации	Не владеет навыками оформления и представления конструкторской документации, либо владеет, но допускает ошибки и неточности	Владеет навыками оформления и представления конструкторской документации в полном объеме
Владеть навыками в исследовании и изображении заданных на чертеже поверхностей	Не владеет навыками в исследовании и изображении заданных на чертеже поверхностей	Владеет навыками в исследовании и изображении заданных на чертеже поверхностей в полном объеме
Владеть навыками работы со справочным аппаратом, используя средства информационных технологий	Не владеет навыками работы со справочным аппаратом, используя средства информационных технологий	Владеет навыками работы со справочным аппаратом, используя средства информационных технологий не в полном объеме

6. МАТЕРИАЛЬНО-ТЕХНИЧЕСКОЕ И УЧЕБНО-МЕТОДИЧЕСКОЕ ОБЕСПЕЧЕНИЕ

6.1. Материально-техническое обеспечение

№	Наименование специальных помещений и помещений для самостоятельной работы	Оснащенность специальных помещений и помещений для самостоятельной работы
1.	Учебная аудитория для проведения лекционных занятий и промежуточной аттестации ГУК №033	Специализированная мебель. Мультимедийный проектор, переносной экран, ноутбук
2.	Учебная аудитория для проведения лекционных и практических занятий, групповых и индивидуальных консультаций, текущей и промежуточной аттестации УК №4, №301	Специализированная мебель. Чертежные столы, демонстрационный экран, диапроектор, комплекты слайдов, наглядные пособия, информационные стенды, чертежные инструменты
3.	Учебная аудитория для проведения лекционных и практических занятий, групповых и индивидуальных консультаций, текущей и промежуточной аттестации УК №4, №302	Специализированная мебель. Мультимедийный проектор, переносной экран, ноутбук, информационные стенды, чертежные инструменты
4.	Учебная аудитория для проведения практических занятий и для самостоятельной работы УК №4, №307.	Специализированная мебель. Интерактивная доска, мультимедийный проектор, переносной экран, ноутбук, плоттер, принтеры, персональные компьютеры, чертежные инструменты, измерительные инструменты
5.	Учебная аудитория для проведения практических занятий, групповых и индивидуальных консультаций, текущего контроля и промежуточной аттестации УК №4, №328	Специализированная мебель. Информационные стенды, чертежные инструменты; Чертежные столы, демонстрационный экран, диапроектор, комплекты слайдов, наглядные пособия, информационные стенды, чертежные инструменты, измерительные инструменты
6.	Учебная аудитория для проведения практических занятий, групповых и индивидуальных консультаций, текущего контроля и промежуточной аттестации УК №4, №331	Специализированная мебель. Информационные стенды, чертежные инструменты; Чертежные столы, демонстрационный экран, диапроектор, комплекты слайдов, наглядные пособия, информационные стенды, чертежные инструменты, измерительные инструменты

6.2. Лицензионное и свободно распространяемое программное обеспечение

№	Перечень лицензионного программного обеспечения.	Реквизиты подтверждающего документа
1.	Microsoft Windows 10 Корпоративная	Соглашение Microsoft Open Value Subscription V6328633 действительно с 02.10.2017 по 31.10.2020. Договор поставки ПО 0326100004117000038-0003147-01 от 06.10.2017.
2.	Microsoft Office Professional Plus 2016	Соглашение Microsoft Open Value Subscription V6328633 действительно с 02.10.2017 по 31.10.2020. Договор поставки ПО 0326100004117000038-0003147-01 от 06.10.2017.
3.	Google Chrome	Свободно распространяемое ПО согласно условиям лицензионного соглашения
4.	Mozilla Firefox	Свободно распространяемое ПО согласно условиям лицензионного соглашения
5.	Autodesk Education Master Suite	№ лиц. 7053026340

6.3. Перечень учебных изданий и учебно-методических материалов

1. Тарасов, Б.Ф. Начертательная геометрия / Б.Ф. Тарасов, Л.А. Дудкина, С.О. Немолотов. – 5-е изд., стер. – СПб.: Лань, 2005. – 249 с. – (Учебник для вузов. Специальная литература).
2. Боголюбов, С.К. Инженерная графика: учеб. / С.К. Боголюбов – 3-е изд., испр. и доп. – М.: Машиностроение, 2002. – 351 с.
3. Геометрическое черчение [Электронный ресурс]: метод. указания к выполнению расчетно-граф. задания по курсу "Инженер. графика" для бакалавров 1 курса / БГТУ им. В. Г. Шухова, каф. начертат. геометрии и инженер. графики; сост.: Т. Г. Соболев, Л. С. Уральская. - Электрон. текстовые дан. - Белгород: Изд-во БГТУ им. В. Г. Шухова, 2016.
Режим доступа:
<https://elib.bstu.ru/Reader/Book/2016070410595999300000652001>
4. Проекционное черчение [Электронный ресурс]: метод. указания к выполнению граф. заданий по курсу «Инженер. графика» для студентов 1-го курса направлений бакалавриата 13.03.01 – Теплоэнергетика и теплотехника, 23.03.03 – Эксплуатация транспорт.-технол. машин и комплексов, 27.03.04 – Упр. в техн. системах, 15.03.04 – Автоматизация технол. процессов и пр-в, 15.03.06 – Мехатроника и робототехника, 27.03.02 – Упр. качеством, 09.03.01 – «Информатика и вычисл. техника», 09.03.04 – «Програм. инженерия», 20.03.01 – Техносфер. безопасность. / БГТУ им. В. Г. Шухова, каф. начертат. геометрии и графики ; сост.: Л. С. Уральская, Т. Г. Соболев, А. Ф. Веретельник. - Электрон. текстовые дан. - Белгород : Изд-во БГТУ им. В. Г. Шухова, 2016
Режим доступа:
http://ntb.bstu.ru/jirbis2/index.php?option=com_irbis&view=irbis&Itemid=108

5. Талалай, П.Г. Начертательная геометрия. Инженерная графика. Интернет-тестирование базовых знаний: учеб. пособие / П.Г. Талалай. – СПб.: «Лань» ISBN 978-5-8114-1078-1, 2010.

Режим доступа:

<http://e.lanbook.com/view/book/615/>

6.4. Перечень интернет ресурсов, профессиональных баз данных, информационно-справочных систем

1. www.StandartGOST.ru Интернет портал «Открытая база ГОСТов».
2. www.eskd.Ru Интернет портал «Единая Система Конструкторской Документации».
3. <https://elib.bstu.ru/> - Электронная библиотека БГТУ им. В.Г. Шухова.
4. <http://e.lanbook.com> - Электронно-библиотечная система Издательство «Лань».