

МИНОБРНАУКИ РОССИИ  
ФЕДЕРАЛЬНОЕ ГОСУДАРСТВЕННОЕ БЮДЖЕТНОЕ ОБРАЗОВАТЕЛЬНОЕ УЧРЕЖДЕНИЕ  
ВЫСШЕГО ОБРАЗОВАНИЯ  
**«БЕЛГОРОДСКИЙ ГОСУДАРСТВЕННЫЙ  
ТЕХНОЛОГИЧЕСКИЙ УНИВЕРСИТЕТ им. В.Г.ШУХОВА»**  
(БГТУ им. В.Г. Шухова)



**РАБОЧАЯ ПРОГРАММА**  
**дисциплины**

**Компьютерная графика**

направление подготовки:

08.03.01. Строительство

Направленность программы (профиль):

Информационно-строительный инжиниринг

Квалификация

бакалавр

Форма обучения

очная

Институт: Инженерно-строительный институт

Кафедра: экспертизы и управления недвижимостью

Белгород 2021

Рабочая программа составлена на основании требований:

- Федерального государственного образовательного стандарта высшего образования по направлению подготовки 08.03.01 «Строительство», утвержденным приказом Министерства образования и науки Российской Федерации от 31 мая 2017 г. № 481.
- учебного плана, утвержденного ученым советом БГТУ им. В.Г. Шухова в 2019 году.

Составитель: к.т.н., доцент  (Наумов А.Е.)

Рабочая программа обсуждена на заседании кафедры

«22» \_\_\_\_ 09 \_\_\_\_ 2021 г., протокол № 2

Заведующий кафедрой: к.т.н., доцент  (Наумов А.Е.)

Рабочая программа одобрена методической комиссией института

«\_23\_» \_\_\_\_ 09 \_\_\_\_ 2021 г., протокол № \_\_2\_\_

Председатель: к.т.н., доцент  (А.Ю. Феоктистов)

# 1. ПЛАНИРУЕМЫЕ РЕЗУЛЬТАТЫ ОБУЧЕНИЯ ПО ДИСЦИПЛИНЕ

Категория (группа) компетенций	Код и наименование компетенции	Код и наименование индикатора достижения компетенции	Наименование показателя оценивания результата обучения по дисциплине
Профессиональные (организационно-управленческие)	ПК-6 Способность осуществлять камеральную обработку и формализацию результатов прикладных исследований, обследований, испытаний в виде отчетов и проектной продукции	ПК-6.1 Организация работы и предоставление шаблонов программного обеспечения для разработки и использования информационной модели ОКС	<p><b>Знать:</b>            — назначение, состав и структуру стандарта применения технологий информационного моделирования ОКС в организации;            — функциональные возможности программного обеспечения для информационного моделирования ОКС;</p> <p><b>Уметь:</b>            — анализировать совместимость программного обеспечения;            — оформлять требования к программному, техническому и информационному обеспечению информационного моделирования объектов капитального строительства;</p> <p><b>Владеть:</b>            — представлением информации в форматах обмена данными информационных моделей объектов капитального строительства;            — методами совместной работы с данными информационной модели ОКС;</p>
Профессиональные (проектные)	ПК-13 Способен формировать техническую документацию информационной модели ОКС	ПК-13.3 Организация работы по автоматизации рутинных операций оформления технической документации, актуализации шаблонов программы информационного моделирования ОКС для оформления технической документации	<p><b>Знать:</b>            — средства программ информационного моделирования ОКС для выпуска комплекта технической документации;</p> <p><b>Уметь:</b>            — осуществлять моделирование структурных элементов информационных моделей ОКС;            — использовать технологии параметрического моделирования для создания элементов автоматизации рутинных операций оформления технической документации;</p> <p><b>Владеть:</b>            — технологиями автоматизации рутинных операций создания и оформления технической документации;            — навыками разработки и актуализации шаблонов программы информационного моделирования ОКС для</p>

			оформления документации	технической
--	--	--	----------------------------	-------------

## 2. МЕСТО ДИСЦИПЛИНЫ В СТРУКТУРЕ ОБРАЗОВАТЕЛЬНОЙ ПРОГРАММЫ

**1. Компетенция ПК-6** Способность осуществлять камеральную обработку и формализацию результатов прикладных исследований, обследований, испытаний в виде отчетов и проектной продукции

Данная компетенция формируется следующими дисциплинами:

Стадия	Наименования дисциплины
1	Основы информационного моделирования зданий
2	Параметрическое моделирование
3	Отраслевая аналитика
4	Строительное право
5	Производственная преддипломная практика

**2. Компетенция ПК-13** Способен формировать техническую документацию информационной модели ОКС

Данная компетенция формируется следующими дисциплинами:

Стадия	Наименования дисциплины
1	Основы информационного моделирования зданий
2	Параметрическое моделирование
3	Отраслевая аналитика
4	Строительное право
5	Производственная преддипломная практика

### 3. ОБЪЕМ ДИСЦИПЛИНЫ

Общая трудоемкость дисциплины составляет 2 зач. единиц, 72 ч.

Форма промежуточной аттестации: зачет.

Вид учебной работы	Всего часов	Семестр № 2
Общая трудоемкость дисциплины, час	72	72
<b>Контактная работа (аудиторные занятия), в т.ч.:</b>	36	36
лекции	-	-
лабораторные	-	-
практические	34	34
групповые консультации в период теоретического обучения и промежуточной аттестации	2	2
<b>Самостоятельная работа студентов, включая индивидуальные и групповые консультации, в том числе:</b>	36	36
Курсовой проект		
Курсовая работа		
Расчетно-графическое задание		
Индивидуальное домашнее задание		
Самостоятельная работа на подготовку к аудиторным занятиям (лекции, практические занятия, лабораторные занятия)	36	36
Зачет		

## 4. СОДЕРЖАНИЕ ДИСЦИПЛИНЫ

### 4.1 Наименование тем, их содержание и объем

#### Курс 2 Семестр 2

№ п/п	Наименование раздела (краткое содержание)	Объем на тематический раздел по видам учебной нагрузки, час			
		Лекции	Практические занятия	Лабораторные занятия	Самостоятельная работа на подготовку к аудиторным занятиям
<b>1. Система Autocad. Знакомство с программой, основные настройки и установки</b>					
	Система AutoCAD. Повторение основного материала. Настройка интерфейса. Начальные установки чертежа. 2-D примитивы. Выполнение основной надписи.		4		4
<b>2. Построение прокатного профиля</b>					
	Алгоритм построения. Создание слоев. Работа в пространстве модели. Оформление по ГОСТ. Создание различных текстовых и размерных стилей. Приемы построения элементов. Настройка масштаба построения Вычерчивание рамки. Вывод объекта на печать из пространства модели.		6		4
<b>3. Построение трех видов детали.</b>					
	Виды. Определение алгоритма работы. Проективная связь. Создание слоев. Настройка текстовых и размерных стилей. Выполнения выреза четверти. Штриховка деталей		4		6
<b>4. Выполнения плана задания</b>					
	Оформление плана этажа. Координационные оси. Привязка стен. Расстановка перегородок, сантехнического оборудования, окон и дверей. Лестница. Образмеривание плана этажа. Внутренние размеры. Наружные размеры. Расчет площадей и простенков. Создание плана перекрытий на основе плана этажа. Модификация плана. Раскладка плит перекрытия. Выполнение плана фундаментов, кровли.		6		6
<b>5. Выполнение разреза здания</b>					
	Оформление разреза здания. Координационные оси. Привязка стен. Расстановка отметок. Вычерчивание лестницы и ограждения. Указание состава покрытия и перекрытия.		4		4
<b>6. Выполнение фасада здания</b>					
	Оформление фасада здания. Координационные оси. Расстановка отметок. Выполнение заливки.		6		6
<b>7. Оформление генплана</b>					
	Оформление генерального плана. Крайние координационные оси здания. Горизонтали. Красные и черные отметки.. Экспликация зданий и сооружений. Условные обозначения. Заливка. Тени.		4		4
	<b>ВСЕГО:</b>		<b>34</b>		<b>34</b>

## 4.2. Содержание практических занятий

№ п/п	Наименование раздела дисциплины	Тема практического занятия	К-во часов	Самостоятельная работа на подготовку к аудиторным занятиям
1	Система AutoCAD. Знакомство с программой, основные настройки и установки	Система AutoCAD. Повторение основного материала. Настройка интерфейса. Начальные установки чертежа. 2-D примитивы. Выполнение основной надписи.	4	4
2	Построение прокатного профиля	Алгоритм построения. Создание слоев. Работа в пространстве модели. Оформление по ГОСТ. Создание различных текстовых и размерных стилей. Приемы построения элементов. Настройка масштаба построения. Вычерчивание рамки. Вывод объекта на печать из пространства модели	6	4
3	Построение трех видов детали	Виды. Определение алгоритма работы. Проективная связь. Создание слоев. Настройка текстовых и размерных стилей. Выполнения выреза четверти. Штриховка деталей	4	6
4	Выполнения плана задания	Оформление плана этажа. Координационные оси. Привязка стен. Расстановка перегородок, сантехнического оборудования, окон и дверей. Лестница. Образмеривание плана этажа. Внутренние размеры. Наружные размеры. Расчет площадей и простенков. Создание плана перекрытий на основе плана этажа. Модификация плана. Раскладка плит перекрытия. Выполнение плана фундаментов, кровли.	6	6
5	Выполнение разреза здания	Оформление разреза здания. Координационные оси. Привязка стен. Расстановка отметок. Вычерчивание лестницы и ограждения. Указание состава покрытия и перекрытия.	4	4
6	Выполнение фасада здания	Оформление фасада здания. Координационные оси. Расстановка отметок. Выполнение заливки.	6	6
7	Оформление генплана	Оформление генерального плана. Крайние координационные оси здания. Горизонтали. Красные и черные отметки.. Экспликация зданий и сооружений. Условные обозначения. Заливка. Тени.	4	4
	<b>ВСЕГО:</b>		<b>34</b>	<b>34</b>

## 4.3. Содержание лабораторных занятий

Лабораторные занятия учебным планом не предусмотрены.

## 4.4. Содержание курсовой работы



Курсовая работа или курсовой проект учебным планом не предусмотрены.

#### **4.5 Содержание расчетно-графического задания, индивидуальных домашних заданий**

Расчетно-графические задания и индивидуальные домашние задания учебным планом не предусмотрены.

### **5. ОЦЕНОЧНЫЕ МАТЕРИАЛЫ ДЛЯ ПРОВЕДЕНИЯ ТЕКУЩЕГО КОНТРОЛЯ, ПРОМЕЖУТОЧНОЙ АТТЕСТАЦИИ**

#### **5.1. Реализация компетенций**

**1. Компетенция ПК-6 Способность осуществлять камеральную обработку и формализацию результатов прикладных исследований, обследований, испытаний в виде отчетов и проектной продукции**

Наименование индикатора достижения компетенции	Используемые средства оценивания
ПК-6.1 Организация работы и предоставление шаблонов программного обеспечения для разработки и использования информационной модели ОКС	зачет, контрольная работа, тестовый контроль

**2. Компетенция ПК-13 Способен формировать техническую документацию информационной модели ОКС**

Наименование индикатора достижения компетенции	Используемые средства оценивания
ПК-13.3 Организация работы по автоматизации рутинных операций оформления технической документации, актуализации шаблонов программы информационного моделирования ОКС для оформления технической документации	зачет, контрольная работа, тестовый контроль

#### **5.2. Типовые контрольные задания для промежуточной аттестации**

##### **5.2.1. Перечень контрольных вопросов (типовых заданий) для зачета**

Перечень контрольных вопросов (типовых заданий) для зачета

№ п/п	Наименование раздела дисциплины	Содержание вопросов (типовых заданий)
1	Система Autocad. Знакомство с программой, основные настройки и установки (ПК6, ПК13)	<ol style="list-style-type: none"> <li>1. Показать настройку начальных установок чертежа</li> <li>2. Работа со слоями.</li> <li>3. Типы координат на плоскости. Особенности ввода, примеры использования в командах отрисовки и модификаций</li> <li>4. . Способы выбора объектов</li> <li>5. Виды и использование объектной привязки</li> <li>6. Применение информационных команд</li> <li>7. Применение вспомогательных команд.</li> <li>8. Командная строка.</li> <li>9. Абсолютные относительные координаты.</li> <li>10. Режим ОРТО.</li> </ol>

		11. Режим полярного отслеживания. 12. Сетка, шаг привязки.
2	Построение прокатного профиля (ПК6, ПК13)	1. Применение основных примитивов (панель рисования). Способы построения, возможности. 2. Применение команд модификации объектов. Последовательность выполнения, показать использование на примерах. 3. Панель редактирования. 4. Работа с блоками. 5. Выполнение заливки, штриховки, градиента 6. Панель слоев. Создание. Настройка. 7. Панель свойства. Приоритет свойств. 8. Утилиты. Площадь, длина.
3	Построение трех видов детали (ПК6, ПК13)	1. Настройка текстового стиля. Способы написания текста, возможности редактирования текста 2. Пространство листа. 3. Масштаб аннотаций. 4. Видовые экраны. 5. Настройки печати. Вывод на печать 6. Использование пространства листа и пространства модели
4	Выполнения плана задания (ПК6, ПК13)	1. Настройка размерного стиля. Порядок простановки размеров. Виды размеров. Возможности редактирования размеров. 2. Создание выносок 3. Редактирование выносок 4. Редактирование размерного стиля 5. Динамические блоки.
5	Выполнение разреза здания (ПК6, ПК13)	1. Создание штриховки. 2. Редактирование масштаба штриховки. 3. Обозначение земли 4. Создание отметок 5. Редактирование масштаба типа линий.
6	Выполнение фасада здания (ПК6, ПК13)	1. Создание и редактирование заливки. 2. Создание теней 3. Создание фактуры материала 4. Копирование объектов. 5. Редактирование веса линий.
7	Оформление генплана (ПК6, ПК13)	1. Динамические блоки растений и предметов 2. Задание отметок на генплане 3. Редактирование выносок 4. Редактирование размерного стиля 5. Задание горизонталей на генплане.

### **5.2.2. Перечень контрольных материалов для защиты курсовой работы**

Курсовая работа или курсовой проект учебным планом не предусмотрены.

### **5.3. Типовые контрольные задания (материалы) для текущего контроля в семестре**

Текущий контроль осуществляется в течение семестров в форме выполнения и защиты контрольных работ, тестового контроля.

**Контрольные работы.** В ходе изучения дисциплины предусмотрено выполнение 2-х контрольных работ. Контрольные работы проводятся после освоения студентами учебных разделов дисциплины: 1-я контрольная работа – 6 неделя 2-го семестра, 2-я контрольная работа – 12 неделя семестра 2-го семестра.

Контрольная работа выполняется студентами в аудитории, под наблюдением преподавателя. Продолжительность контрольной работы 30 минут.

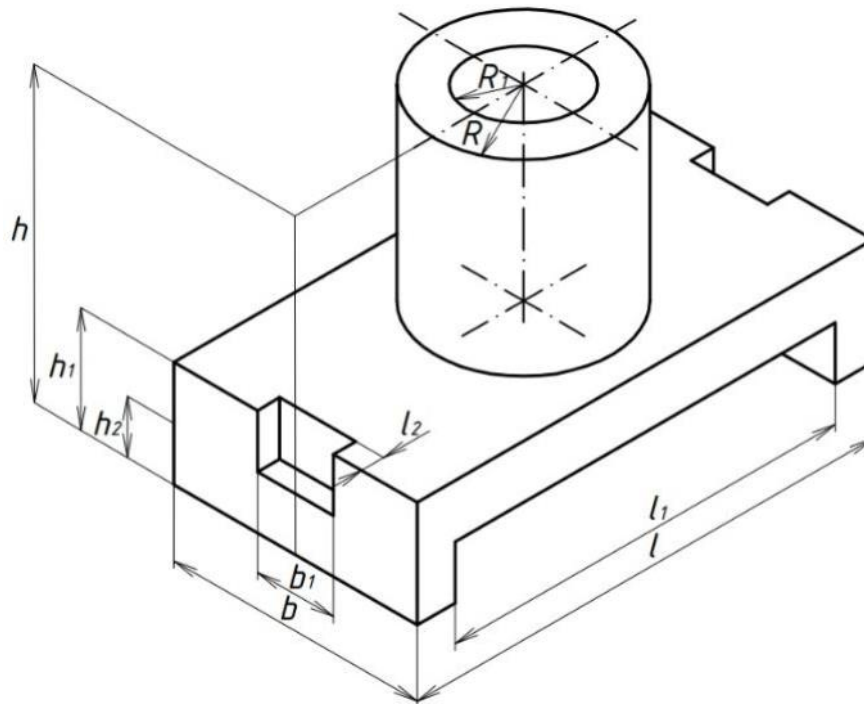
### Контрольная работа №1

Необходимо вычертить профиль согласно заданию.

Профили проката								Изображение
Вариант	№ профиля	Размеры, мм						
		h	b	d	t	R	R <sub>1</sub>	
1	10	100	55	4,5	7,2	7,0	2,5	
2	12	120	64	4,8	7,3	7,5	3,0	
3	14	140	73	4,9	7,5	8,0	3,0	
4	16	160	81	5,0	7,8	8,5	3,5	
5	18	180	90	5,1	8,1	9,0	3,5	
6	20	200	100	5,2	8,4	9,5	4,0	
7	22	220	110	5,4	8,7	10,0	4,0	
8	24	240	115	5,6	9,5	10,5	4,0	

### Контрольная работа №2

Необходимо вычертить деталь согласно заданию.



## Тестовый контроль

### Компетенция ПК-6 Способность осуществлять камеральную обработку и формализацию результатов прикладных исследований, обследований, испытаний в виде отчетов и проектной продукции

#### 1. Основная единица измерения в AutoCAD:

Выберите 1 вариант ответа:

- а) мм
- б) см
- в) дм
- г) м

#### 2. Укажите способ построения ДУГИ в AutoCAD:

Выберите 1 вариант ответа:

- а) по началу, центру и направлению касательной;
- б) по началу, концу и радиусу;
- в) по центру и радиусу;
- г) по началу, радиусу и хорде

#### 3. Какой параметр не описывает «Слой»:

Выберите 1 вариант ответа:

- а) цвет линии;
- б) вес линии;
- в) координаты объектов слоя;
- г) тип линии;

#### 4. В каком формате лучше всего сохранять чертеж, для дальнейшей его печати:

Выберите 1 вариант ответа:

- а) dwg;
- б) docx;
- в) pdf;
- г) ifc.

#### 5. Какой объект позволяет строить линию из нескольких отрезков:

Выберите 1 вариант ответа:

- а) многоугольник;
- б) окружность;
- в) полилиния;
- г) дуга.

#### 6. Укажите параметр ТЕКСТОВОГО СТИЛЯ, который используются для его определения:

Выберите 1 вариант ответа:

- а) степень сжатия;
- б) степень растяжения;
- в) горизонтально;
- г) вертикально.

#### 7. Какую клавишу нужно нажать, для прерывания выполнения операции:

Выберите 1 вариант ответа:

- а) Enter;
- б) Shift;
- в) Esc;
- г) Ctrl.

#### 8. Укажите параметр ТЕКСТОВОГО СТИЛЯ, который используются для его определения:

Выберите 1 вариант ответа:

- а) угол поворота;
- б) угол наклона ;
- в) степень растяжения;
- г) степень разреженности.

#### 9. Какую клавишу нужно нажать, для подтверждения и завершения команды:

Выберите 1 вариант ответа:

- а) Enter;
- б) Shift;
- в) Esc;
- г) Ctrl.

#### 10. Укажите команду, которая используется для построения «криволинейных» объектов:

Выберите 1 вариант ответа:

- а) ОТРЕЗОК;
- б) СПЛАЙН;
- в) МН-УГОЛ;

г) ДУГА.

**11. Весом линии является такой параметр линии, как:**

*Выберите 1 вариант ответа:*

- а) толщина;
- б) объем;
- в) длина;
- г) цвет.

**13. Название рабочей области, на которой расположены такие элементы как: Файл, Правка и т.д.:**

*Выберите 1 вариант ответа:*

- а) панель инструментов;
- б) строка падающих меню;
- в) зона командной строки;
- г) выпадающее меню.

**14. Какая система координат является основной, установленной по умолчанию:**

*Выберите 1 вариант ответа:*

- а) относительная;
- б) полярная;
- в) мировая;
- г) местная.

**15. Как называется строка, в которой происходит вывод информации пользователю:**

*Выберите 1 вариант ответа:*

- а) командная строка;
- б) строка заголовка;
- в) строка состояния;
- г) выпадающее меню.

**16. Кто является разработчиком AutoCAD:**

*Выберите 1 вариант ответа:*

- а) AutoDesk;
- б) Apple;
- в) Microsoft;
- г) Graphisoft.

**17. Из конечной точки дуги можно провести отрезок, вызвав команду ОТРЕЗОК и нажав в ответ на запрос «Начальная точка» клавишу:**

*Выберите 1 вариант ответа:*

- а) Пробел;
- б) Enter;
- в) Delete;
- г) Shift

**18. Какое расширение имеют файлы AutoCAD:**

*Выберите 1 вариант ответа:*

- а) .acad;
- б) .pdf;
- в) .dwg;
- г) .doc.

**19. Укажите возможный тип штриховки:**

*Выберите 1 вариант ответа:*

- а) нестандартный;
- б) пользовательский;
- в) узор;
- г) полный.

**20. Укажите возможный тип штриховки:**

*Выберите 1 вариант ответа:*

- а) узор;
- б) из отрезков;
- в) стандартный;
- г) полный.

**Компетенция ПК-13 Способен формировать техническую документацию информационной модели ОКС**

**1. Для подтверждения и завершения команды, какую клавишу необходимо нажать?**

*Выберите 1 вариант ответа:*

- а) Esc;
- б) Shift;
- в) Enter;
- г) Ctrl

**2. Какой символ используется для ввода относительных координат?**

Выберите 1 вариант ответа:

- а) #;
- б) @;
- в) \*;
- г) %.

**3. Какая из нижеперечисленных команд не относится к командам редактирования объектов AutoCad:**

Выберите 1 вариант ответа:

- а) масштабирование;
- б) стирание;
- в) штриховка;
- г) фаска.

**4. Какие из нижеперечисленных значений координат НЕ содержит AutoCad:**

Выберите 1 вариант ответа:

- а) полярные;
- б) плоские прямоугольные;
- в) относительные;
- г) абсолютные.

**5. Что такое геометрический примитив:**

Выберите 1 вариант ответа:

- а) элемент чертежа, обрабатываемый системой как совокупность точек и объектов, а не как единое целое;
- б) свойство геометрического атрибута;
- в) элемент чертежа, обрабатываемый системой как целое, а не как совокупность точек и объектов
- г) элемент графического интерфейса AutoCad.

**6. Название команды** 

Выберите 1 вариант ответа:

- а) фаска;
- б) стирание;
- в) подрезание;
- г) копирование.

**7. Для создания выреза у объекта используется команда:**

Выберите 1 вариант ответа:

- а) объединение;
- б) вычитание;
- в) пересечение;
- г) выдавить

**8. Название команды:** 

Выберите 1 вариант ответа:

- а) зеркальное копирование;
- б) фаска;
- в) масштабирование;
- г) подрезание.

**9. Пиктограмма**  **отвечает за привязку ...**

Выберите 1 вариант ответа:

- а) к точке на окружности или дуге, которая при соединении с последней точкой образует касательную
- б) к ближайшей конечной точке линии или дуги;
- в) к конечному элементу;
- г) к центру дуги, окружности или эллипса.

**10. С каким расширением AutoCAD сохраняет созданные чертежи?**

Выберите 1 вариант ответа:

- а) .jpg;
- б) .dwt;
- в) . dwf;
- г) .dwg.

**11. Как называется размер, представляющий собой последовательность связанных друг с другом размеров.**

Выберите 1 вариант ответа:

- а) размерная цепь;
- б) параллельный размер;
- в) быстрый;
- г) множественный.

**12. Для обозначения диаметра необходимо ввести...**

Выберите 1 вариант ответа:

- а) %%d;
- б) %%p;

в) %%c;

г) %%g

**13. С помощью какой из перечисленных команд можно разбить цельную полилинию на отдельные отрезки?**

*Выберите 1 вариант ответа:*

а) точка (Point);

б). обрезать (Trim);

с) смещение (Offset);

д) расчлнить (Explode);

**10. Программа AutoCAD отображает текущий слой:**


*Выберите 1 вариант ответа:*

а) «Галочкой зеленого цвета»;

б) «Горящей лампочкой»;

в) «Открытым замком»;

г) название текущего слоя отображается на панели Слои.

**11. Название команды  :**

*Выберите 1 вариант ответа:*

а) подрезание;

б) копирование;

в) фаска;

г) масштабирование

**12. Для создания единого объекта из нескольких составляющих его элементов используется команда:**

а) объединение;

в) пересечение;

б) вычитание;

г) выдавить

## 5.4. Описание критериев оценивания компетенций и шкалы оценивания

При промежуточной аттестации в форме зачета, используется следующая шкала оценивания: не зачетно, зачтено.

**1. Компетенция ПК-6** Способность осуществлять камеральную обработку и формализацию результатов прикладных исследований, обследований, испытаний в виде отчетов и проектной продукции

**ПК-6.1** Организация работы и предоставление шаблонов программного обеспечения для разработки и использования информационной модели ОКС

Критериями оценивания достижения показателей являются:

Наименование показателя оценивания результата обучения по дисциплине	Критерий оценивания
Знания	Знание терминов, определений, понятий
	Знание основных положений
	Объем освоенного материала
	Полнота ответов на вопросы
	Четкость изложения и интерпретации знаний
Умения	Умение анализировать совместимость программного обеспечения;
	Умеет оформлять требования к программному, техническому и информационному обеспечению информационного моделирования объектов капитального строительства
Навыки	Владеть навыками представления информации в

	форматах обмена данными информационных моделей объектов капитального строительства
	Владеет методами совместной работы с данными информационной модели ОКС

Оценка преподавателем выставляется интегрально с учётом всех показателей и критериев оценивания.

#### Оценка сформированности компетенций по показателю Знания.

Критерий	Уровень освоения и оценка	
	Не зачтено	Зачтено
Знание терминов, определений, понятий	Не знает терминов и определений	Знает основные термины и определения, и не допускает неточности формулировок
Знание основных положений	Не знает основных положений	Знает основные положения, и может некоторые применять
Объем освоенного материала	Не знает значительной части материала дисциплины	Знает основной материал дисциплины в достаточном объеме
Полнота ответов на вопросы	Не дает ответы на большинство вопросов	Дает ответы на вопросы, но с некоторыми неточностями.
Четкость изложения знаний	Излагает знания без логической последовательности	Излагает знания без нарушений в логической последовательности, но с неточностями

#### Оценка сформированности компетенций по показателю Умения.

Критерий	Уровень освоения и оценка	
	Не зачтено	Зачтено
Умение анализировать совместимость программного обеспечения;	Не умеет анализировать совместимость программного обеспечения в области градостроительной деятельности	Умеет анализировать совместимость программного обеспечения в области градостроительной деятельности
Умение оформлять требования к программному, техническому и информационному обеспечению информационного моделирования объектов капитального строительства	Не умеет оформлять требования к программному, техническому и информационному обеспечению информационного моделирования объектов капитального строительства	Умеет оформлять требования к программному, техническому и информационному обеспечению информационного моделирования объектов капитального строительства

#### Оценка сформированности компетенций по показателю Навыки.

Критерий	Уровень освоения и оценка	
	Не зачтено	Зачтено
Владеть навыками представления информации в форматах обмена данными информационных моделей объектов капитального строительства	Не владеет навыками представления информации в форматах обмена данными информационных моделей объектов капитального строительства	Владеет навыками представления информации в форматах обмена данными информационных моделей объектов капитального строительства
Владеет методами совместной работы с данными информационной модели ОКС	Не владеет методами совместной работы с данными информационной модели объектов капитального строительства	Владеет методами совместной работы с данными информационной модели объектов капитального строительства

**2. Компетенция ПК-13 Способен формировать техническую документацию информационной модели ОКС**



**ПК-13.3** Организация работы по автоматизации рутинных операций оформления технической документации, актуализации шаблонов программы информационного моделирования ОКС для оформления технической документации

Критериями оценивания достижения показателей являются:

Наименование показателя оценивания результата обучения по дисциплине	Критерий оценивания
Знания	Знание терминов, определений, понятий
	Знание основных положений
	Объем освоенного материала
	Полнота ответов на вопросы
	Четкость изложения и интерпретации знаний
Умения	Умение осуществлять моделирование структурных элементов информационных моделей ОКС
	Умение использовать технологии параметрического моделирования для создания элементов автоматизации рутинных операций оформления технической документации;
Навыки	Владеть навыками автоматизации рутинных операций создания и оформления технической документации;
	Владеет навыками разработки и актуализации шаблонов программы информационного моделирования ОКС для оформления технической документации

Оценка преподавателем выставляется интегрально с учётом всех показателей и критериев оценивания.

Оценка сформированности компетенций по показателю Знания.

Критерий	Уровень освоения и оценка	
	Не зачтено	Зачтено
Знание терминов, определений, понятий	Не знает терминов и определений	Знает основные термины и определения, и не допускает неточности формулировок
Знание основных положений	Не знает основных положений	Знает основные положения, и может некоторые применять
Объем освоенного материала	Не знает значительной части материала дисциплины	Знает основной материал дисциплины в достаточном объеме
Полнота ответов на вопросы	Не дает ответы на большинство вопросов	Дает ответы на вопросы, но с некоторыми неточностями.
Четкость изложения знаний	Излагает знания без логической последовательности	Излагает знания без нарушений в логической последовательности, но с неточностями

Оценка сформированности компетенций по показателю Умения.

Критерий	Уровень освоения и оценка	
	Не зачтено	Зачтено
Умение осуществлять моделирование структурных элементов информационных моделей ОКС	Не умеет осуществлять моделирование структурных элементов информационных моделей ОКС	Умеет осуществлять моделирование структурных элементов информационных моделей ОКС
Умение использовать технологии параметрического	Не умеет использовать технологии параметрического моделирования для создания элементов	Умеет использовать технологии параметрического моделирования для создания элементов автоматизации

моделирования для создания элементов автоматизации рутинных операций оформления технической документации;	автоматизации рутинных операций оформления технической документации в AutoCAD	рутинных операций оформления технической документации в AutoCAD
---	---	---

**Оценка сформированности компетенций по показателю Навыки.**

Критерий	Уровень освоения и оценка	
	Не зачтено	Зачтено
Владеть навыками автоматизации рутинных операций создания и оформления технической документации в AutoCAD	Не владеет навыками автоматизации рутинных операций создания и оформления технической документации в AutoCAD	Владеет навыками автоматизации рутинных операций создания и оформления технической документации в AutoCAD
Владеть навыками разработки и актуализации шаблонов программы информационного моделирования ОКС для оформления технической документации	Не владеет навыками разработки и актуализации шаблонов программы информационного моделирования ОКС для оформления технической документации	Владеет навыками разработки и актуализации шаблонов программы информационного моделирования ОКС для оформления технической документации

## 6. МАТЕРИАЛЬНО-ТЕХНИЧЕСКОЕ И УЧЕБНО-МЕТОДИЧЕСКОЕ ОБЕСПЕЧЕНИЕ

### 6.1. Материально-техническое обеспечение

№	Наименование специальных помещений и помещений для самостоятельной работы	Оснащенность специальных помещений и помещений для самостоятельной работы
1	Специализированная учебная аудитория для проведения лекционных и практических занятий, консультаций, текущего контроля, промежуточной аттестации, самостоятельной работы	Специализированная мебель, компьютерные столы, компьютеры, мультимедийный проектор, ноутбук
2	Методический кабинет	Специализированная мебель; мультимедийный проектор, переносной экран, ноутбук
3	Читальный зал библиотеки для самостоятельной работы	Специализированная мебель; компьютерная техника, подключенная к сети «Интернет», имеющая доступ в электронную информационно-образовательную среду

### 6.2. Лицензионное и свободно распространяемое программное обеспечение

№	Перечень лицензионного программного обеспечения.	Реквизиты подтверждающего документа
1	Microsoft Windows 10 Корпоративная	Соглашение Microsoft Open Value Subscription V6328633. Соглашение действительно с 02.10.2017 по 31.10.2023). Договор поставки ПО 0326100004117000038-0003147-01 от 06.10.2017
2	Microsoft Office Professional Plus 2016	Соглашение Microsoft Open Value Subscription V6328633. Соглашение действительно с 02.10.2017 по 31.10.2023
3	Kaspersky Endpoint Security «Стандартный Russian Edition»	Сублицензионный договор № 102 от 24.05.2018. Срок действия лицензии до 19.08.2020 Гражданско-правовой Договор (Контракт) № 27782 «Поставка продления права пользования (лицензии) Kaspersky Endpoint Security от 03.06.2020. Срок действия лицензии 19.08.2022 г.
4	Google Chrome	Свободно распространяемое ПО согласно условиям лицензионного соглашения
5	Mozilla Firefox	Свободно распространяемое ПО согласно условиям лицензионного соглашения

### 6.3. Перечень учебных изданий и учебно-методических материалов

1. Машихина Т.П. Компьютерная графика. Учебное пособие: учебное пособие / Машихина Т.П.— В.: Волгоградский институт бизнеса, Вузовское образование, 2013. 146 с. URL: <http://www.iprbookshop.ru/11328>

2. Дронова А.В., Крючков А.А. Компьютерная графика: методические указания к выполнению расчетно-графического задания для студентов бакалавриата, Белгород, 2014, 20с.

3. Соколова, Т.Ю. AutoCAD 2016. Двухмерное и трехмерное моделирование. Учебный курс / Т.Ю. Соколова. - М.: ДМК, 2016. - 754 с. <http://www.studentlibrarv.ru/book/ISBN9785970603253.html>

4. Косолапое В.В. Компьютерная графика. Решение практических задач с применением САПР AutoCAD [Электронный ресурс]: учебно-методическое пособие/ Косолапое В.В., Косолапова Е.В.— Электрон, текстовые данные. - Саратов: Ай Пи Эр Медиа, 2019.— 117 с.— Режим доступа: <http://www.iprbookshop.ru/85748.html> — ЭБС «IPRbooks»

5. Жарков Н.В. AutoCAD 2016 [Электронный ресурс]/ Жарков Н.В., Финков М.В., Прокди Р.Г.— Электрон, текстовые данные.— Санкт-Петербург: Наука и Техника, 2016.— 624 с.— Режим доступа: <http://www.iprbookshop.ru/43309.html> - ЭБС «IPRbooks»

6. Поротникова С.А. Уроки практической работы в графическом пакете AutoCAD [Электронный ресурс]: учебное пособие для СПО/ Поротникова С.А., Мещанинова Т.В.— Электрон, текстовые данные.— Саратов, Екатеринбург: Профобразование, Уральский федеральный университет, 2019.— 99 с.— Режим доступа: <http://www.iprbookshop.ru/87886.html> — ЭБС «IPRbooks»

7. Аббасов И.Б. Черчение на компьютере в AutoCAD [Электронный ресурс]: учебное пособие/ Аббасов И.Б.— Электрон, текстовые данные.— Саратов: Профобразование, 2019.— 136 с.— Режим доступа: <http://www.iprbookshop.ru/89863.html> — ЭБС «IPRbooks»

8. Конюкова О.Л. Компьютерная графика. Проектирование в среде AutoCAD [Электронный ресурс]: учебное пособие/ Конюкова О.Л., Диль О.В.— Электрон, текстовые данные.— Новосибирск: Сибирский государственный университет телекоммуникаций и информатики, 2016.— 101 с.— Режим доступа: <http://www.iprbookshop.ru/69541.html> — ЭБС «IPRbooks»

#### **6.4. Перечень интернет ресурсов, профессиональных баз данных, информационно-справочных систем**

1. Справочно-поисковая система «КонсультантПлюс» <http://www.consultant.ru/>
2. Сборник нормативных документов «Норма CS» <http://normacs.ru/>
3. Сборник нормативных документов «СтройКонсультант» <http://www.snip.ru/>
4. Научная электронная библиотека <http://www.elibrary.ru>
5. Электронно-библиотечная система «IPRbooks» <http://www.iprbookshop.ru/>
6. База данных экономики и права Polpred <http://www.polpred.com/>
7. Официальный бюллетень Федерального агентства по управлению государственным имуществом <http://www.rosim.ru/activities/sales/bulletin>
8. Государственная автоматизированная система РФ «Правосудие» <https://www.sudrf.ru/>
9. Правовой портал <http://www.pravo.gov.ru/>

10. Бесплатная библиотека документов <http://norm-load.ru/>
11. Электронная библиотека Ассоциации строительных вузов России <http://www.lib.8level.ru/>
12. Научная электронная библиотека [http:// www.elibrary.ru/](http://www.elibrary.ru/)
13. Российское образование ФЕДЕРАЛЬНЫЙ ПОРТАЛ: <http://www.edu.ru/>
14. Научно-техническая библиотека БГТУ им. В.Г. Шухова: <http://ntb.bstu.ru/>

## **7. УТВЕРЖДЕНИЕ РАБОЧЕЙ ПРОГРАММЫ**