

МИНОБРНАУКИ РОССИИ  
ФЕДЕРАЛЬНОЕ ГОСУДАРСТВЕННОЕ БЮДЖЕТНОЕ ОБРАЗОВАТЕЛЬНОЕ УЧРЕЖДЕНИЕ  
ВЫСШЕГО ОБРАЗОВАНИЯ  
«БЕЛГОРОДСКИЙ ГОСУДАРСТВЕННЫЙ  
ТЕХНОЛОГИЧЕСКИЙ УНИВЕРСИТЕТ им. В.Г. ШУХОВА»  
(БГТУ им. В.Г. Шухова)



СОГЛАСОВАНО  
Директор института  
заочного образования

« 25 » 09 2019 г.

УТВЕРЖДАЮ  
Директор института

« 25 » 09 2019 г.

**РАБОЧАЯ ПРОГРАММА**  
**дисциплины (модуля)**

Компьютерная графика

направление подготовки (специальность):

08.03.01 Строительство

Квалификация

бакалавр

Форма обучения

заочная

Институт Инженерно-строительный

Кафедра Строительства и городского хозяйства

Белгород 2019

Рабочая программа составлена на основании требований:

- Федерального государственного образовательного стандарта высшего по направлению подготовки 08.03.01 «Строительство», утвержденного приказом Министерством образования и науки Российской Федерации №481 от 31.05.2017 г.
- учебного плана, утвержденного ученым советом БГТУ им. В.Г. Шухова в 2019 году.

Составитель (составители): ст. преп.  (Д. В. Обернихин)  
(ученая степень и звание, подпись) (инициалы, фамилия)

Рабочая программа обсуждена на заседании кафедры строительства и городского хозяйства

« 25 » 04 2019 г., протокол № 11

Заведующий кафедрой: д.т.н., проф.  (Л.А. Сулейманова)  
(ученая степень и звание, подпись) (инициалы, фамилия)

Рабочая программа согласована с выпускающей кафедрой

«Строительства и городского хозяйства»

(наименование кафедры)

Заведующий кафедрой: д.т.н., проф.  (Л.А. Сулейманова)  
(ученая степень и звание, подпись) (инициалы, фамилия)

« 25 » 04 2019 г.

Рабочая программа одобрена методической комиссией института

« 25 » 04 2019 г., протокол № 9

Председатель  (А.Ю. Феокистов)  
(ученая степень и звание, подпись) (инициалы, фамилия)

## 1. ПЛАНИРУЕМЫЕ РЕЗУЛЬТАТЫ ОБУЧЕНИЯ ПО ДИСЦИПЛИНЕ

Категория (группа) компетенций	Код и наименование компетенции	Код и наименование индикатора достижения компетенции	Наименование показателя оценивания результата обучения по дисциплине
Общепрофессиональные	ОПК-1 Способен решать задачи профессиональной деятельности на основе использования теоретических и практических основ естественных и технических наук, а также математического аппарата	ОПК-1.9 Решение инженерно-геометрических задач графическими способами	<p>В результате освоения дисциплины обучающийся должен</p> <p><b>Знать:</b> графические способы решения инженерно-геометрических задач</p> <p><b>Уметь:</b> решать инженерно-геометрические задачи графическими способами</p> <p><b>Владеть:</b> на графическими способами решения инженерно-геометрических задач</p>
	ОПК-2 Способен вести обработку, анализ и представление информации в профессиональной деятельности с использованием информационных и компьютерных технологий	ОПК-2.4 Применение прикладного программного обеспечения для разработки и оформления технической документации	<p>В результате освоения дисциплины обучающийся должен</p> <p><b>Знать:</b> прикладное программное обеспечение для разработки и оформления технической документации</p> <p><b>Уметь:</b> применять прикладное программного обеспечения для разработки и оформления технической документации</p> <p><b>Владеть:</b> навыком применения прикладного программного обеспечения для разработки и оформления технической документации</p>

## 2. МЕСТО ДИСЦИПЛИНЫ В СТРУКТУРЕ ОБРАЗОВАТЕЛЬНОЙ ПРОГРАММЫ

### 2.1 Компетенция ОПК-1

Данная компетенция формируется следующими дисциплинами.

Стадия	Наименования дисциплины
1	Высшая математика
2	Физика
3	Химия
4	Инженерная графика

### 2.2 Компетенция ОПК-2

Данная компетенция формируется следующими дисциплинами.

Стадия	Наименования дисциплины
1	Информационные технологии

## 3. ОБЪЕМ ДИСЦИПЛИНЫ

Общая трудоемкость дисциплины составляет 2 зач. единиц, 72 часов.

Форма промежуточной аттестации

зачет

(экзамен, дифференцированный зачет, зачет)

Вид учебной работы	Всего часов	Семестр № 2	Семестр № 3
Общая трудоемкость дисциплины, час	72	24	48
<b>Контактная работа (аудиторные занятия), в т.ч.:</b>	-		
лекции	-	-	
лабораторные	-	-	
практические		2	4
групповые консультации в период теоретического обучения и промежуточной аттестации	-		
<b>Самостоятельная работа студентов, включая индивидуальные и групповые консультации, в том числе:</b>	66	22	44
Курсовой проект			
Курсовая работа			
Расчетно-графическое задание			
Индивидуальное домашнее задание			
Самостоятельная работа на подготовку к аудиторным занятиям (лекции, практические занятия, лабораторные занятия)		22	44
Экзамен			

## 4. СОДЕРЖАНИЕ ДИСЦИПЛИНЫ

### 4.1 Наименование тем, их содержание и объем

#### Курс 1 Семестр 2

№ п/п	Наименование раздела (краткое содержание)	Объем на тематический раздел по видам учебной нагрузки, час			
		Лекции	Практические занятия	Лабораторные занятия	Самостоятельная работа на подготовку к аудиторным занятиям
1. Система Autocad. Знакомство с программой, основные настройки и установки					
	Система AutoCAD. Повторение основного материала. Настройка интерфейса. Начальные установки чертежа. 2-D примитивы. Выполнение основной надписи.	-	1		7
2. Построение прокатного профиля.					
	Алгоритм построения. Создание слоев. Работа в пространстве модели. Оформление по ГОСТ. Создание различных текстовых и размерных стилей. Приемы построения элементов. Настройка масштаба построения Вычерчивание рамки. Вывод объекта на печать из пространства модели.	-	1		7
3. Построение трех видов детали.					
	Виды. Определение алгоритма работы. Проективная связь. Создание слоев. Настройка текстовых и размерных стилей. Выполнения выреза четверти. Штриховка деталей.	-			8
	ВСЕГО		2		22

#### Курс 2 Семестр 1

№ п/п	Наименование раздела (краткое содержание)	Объем на тематический раздел по видам учебной нагрузки, час			
		Лекции	Практические занятия	Лабораторные занятия	Самостоятельная работа на подготовку к аудиторным занятиям
1. Выполнения плана задания					
	Оформление плана этажа. Координационные оси. Привязка стен. Расстановка перегородок, сантехнического оборудования, окон и дверей. Лестница. Образмеривание плана этажа. Внутренние размеры. Наружные размеры. Расчет площадей и простенков. Создание плана перекрытий на основе плана этажа. Модификация плана. Раскладка плит		1		10

	перекрытия. Выполнение плана фундаментов, кровли.				
2. Выполнение разреза здания					
	Оформление разреза здания. Координационные оси. Привязка стен. Расстановка отметок. Вычерчивание лестницы и ограждения. Указание состава покрытия и перекрытия.	-	1		12
3. Выполнение фасада здания					
	Оформление фасада здания. Координационные оси. Расстановка отметок. Выполнение заливки.	-	1		12
4. Оформление генплана					
	Оформление генерального плана. Крайние координационные оси здания. Горизонтالي. Красные и черные отметки.. Экспликация зданий и сооружений. Условные обозначения. Заливка. Тени.	-	1		10
	ВСЕГО	-	4	-	44

#### 4.2. Содержание практических (семинарских) занятий

№ п/п	Наименование раздела дисциплины	Тема практического (семинарского) занятия	К-во часов	Самостоятельная работа на подготовку к аудиторным занятиям
<b>семестр № 2</b>				
1	Система Autocad. Знакомство с программой, основные настройки и установки	Система AutoCAD.. Настройка интерфейса. Начальные установки чертежа. Объектная привязка. Настройка объектной привязки. Ортогональный, полярный и свободный режимы черчения,	1	1
2		Основные примитивы. Инструменты панели рисования. Различные варианты построения примитивов. Абсолютные и относительные координаты Основы редактирования в AutoCAD. Инструменты панели редактирования. Свойства объектов	1	1
<b>ИТОГО</b>				2
<b>семестр № 3</b>				
1	Система Autocad. Знакомство с программой, основные настройки и установки	Панель аннотации. Создание надписей: однострочный и многострочный текст. Создание Текстовых и размерных стилей. Нанесение размеров. Таблицы. Создание таблиц. Экспорт и импорт таблиц из текстовых редакторов. Панель слои. Создание слоев. Работа со слоями: показать/скрыть слой, заморозка и блокировка слоев Массивы. Создание прямоугольного массива. Редактирование и изменение прямоугольного массива.	1	1

2	Построение прокатного профиля.	Алгоритм построения. Создание слоев. Работа в пространстве модели. Оформление по ГОСТ. Создание различных текстовых и размерных стилей. Приемы построения элементов. Настройка масштаба построения Вычерчивание рамки. Вывод объекта на печать из пространства модели.	1	1
3	Построение трех видов детали	Виды. Определение алгоритма работы. Проективная связь. Создание слоев. Настройка текстовых и размерных стилей. Выполнения выреза четверти. Штриховка деталей.	1	1
4	Выполнение плана здания и фасада здания.	Оформление плана этажа. Координационные оси. Привязка стен. Расстановка перегородок, сантехнического оборудования, окон и дверей. Лестница. Образмеривание плана этажа. Внутренние размеры. Наружные размеры. Расчет площадей и простенков Оформление одного из фасадов. Координационные оси. Проективное черчение. Создание групп и блоков. Замкнутые контуры. Заливка и градиент	1	1
ИТОГО:			4	4
ВСЕГО:				6

### **4.3. Содержание лабораторных занятий**

Не предусмотрено учебным планом

### **4.4. Содержание курсового проекта/работы**

Не предусмотрено учебным планом

### **4.5. Содержание расчетно-графического задания, индивидуальных домашних заданий**

Не предусмотрено учебным планом

## 5. ОЦЕНОЧНЫЕ МАТЕРИАЛЫ ДЛЯ ПРОВЕДЕНИЯ ТЕКУЩЕГО КОНТРОЛЯ, ПРОМЕЖУТОЧНОЙ АТТЕСТАЦИИ

### 5.1. Реализация компетенций

**1 Компетенция** ОПК-1 Способен решать задачи профессиональной деятельности на основе использования теоретических и практических основ естественных и технических наук, а также математического аппарата

*(код и формулировка компетенции)*

Наименование индикатора достижения компетенции	Используемые средства оценивания
ОПК-1.9 Решение инженерно-геометрических задач графическими способами	Зачет, собеседование, устный опрос, самостоятельные работы

**2 Компетенция** ОПК-2 Способен вести обработку, анализ и представление информации в профессиональной деятельности с использованием информационных и компьютерных технологий

*(код и формулировка компетенции)*

Наименование индикатора достижения компетенции	Используемые средства оценивания
ОПК-2.4 Применение прикладного программного обеспечения для разработки и оформления технической документации	Зачет, собеседование, устный опрос, самостоятельные работы



## 5.2. Типовые контрольные задания для промежуточной аттестации

### 5.2.1. Перечень контрольных вопросов (типовых заданий) зачета

№ п/п	Наименование раздела дисциплины	Содержание вопросов (типовых заданий)
1	Настройка интерфейса	<ol style="list-style-type: none"><li>1. Показать настройку начальных установок чертежа</li><li>2. Работа со слоями.</li><li>3. Типы координат на плоскости. Особенности ввода, примеры использования в командах отрисовки и модификаций</li><li>4. . Способы выбора объектов</li><li>5. Виды и использование объектной привязки</li><li>6. Применение информационных команд</li><li>7. Применение вспомогательных команд.</li><li>8. Командная строка.</li><li>9. Абсолютные относительные координаты.</li><li>10.Режим ОРТО.</li><li>11.Режим полярного отслеживания.</li><li>12.Сетка, шаг привязки.</li></ol>
2	Главная вкладка	<ol style="list-style-type: none"><li>1. Применение основных примитивов (панель рисования). Способы построения, возможности.</li><li>2. Применение команд модификации объектов. Последовательность выполнения, показать использование на примерах.</li><li>3. Панель редактирования.</li><li>4. Работа с блоками.</li><li>5. Выполнение заливки, штриховки, градиента</li><li>6. Панель слои. Создание. Настройка.</li><li>7. Панель свойства. Приоритет свойств.</li><li>8. Полифильтр выбора. Логические операции</li><li>9. Утилиты. Площадь, длина.</li></ol>
3	Вкладка аннотации	<ol style="list-style-type: none"><li>1. Настройка текстового стиля. Способы написания текста, возможности редактирования текста</li><li>2. Настройка размерного стиля. Порядок простановки размеров. Виды размеров. Возможности редактирования размеров.</li><li>3. Пространство листа.</li><li>4. Масштаб аннотаций.</li><li>5. Видовые экраны.</li><li>6. Настройки печати. Вывод на печать</li><li>7. Использование пространства листа и пространства модели</li></ol>

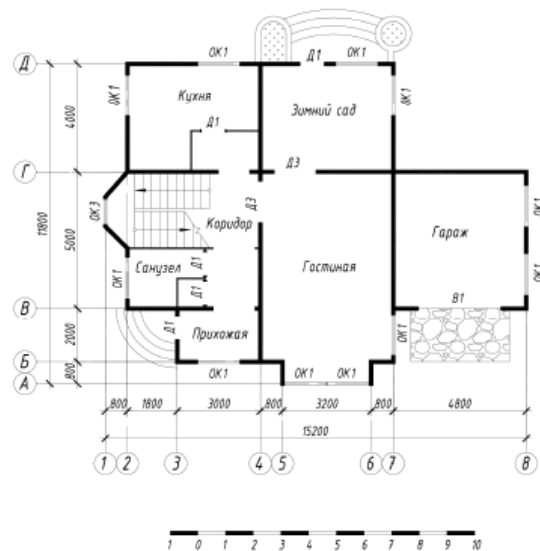
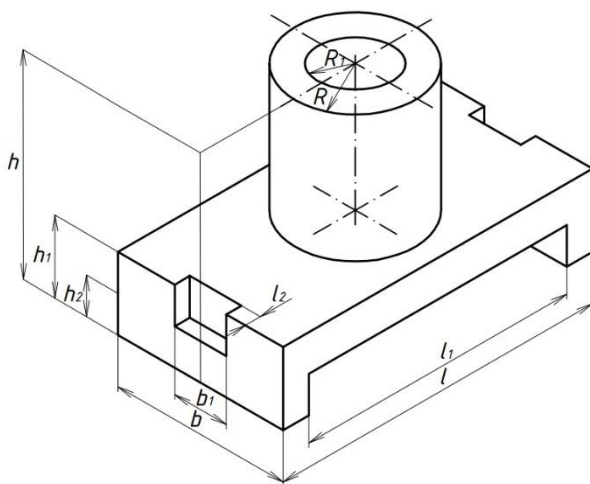
### 5.2.2. Перечень контрольных материалов для защиты курсового проекта/ курсовой работы

Не предусмотрено учебным планом

### 5.3. Типовые контрольные задания (материалы) для текущего контроля в семестре

Для текущего контроля в течении семестра предусмотрен контрольные работы. а также устный опрос. Контрольные работы представлены ниже.

Профили проката								Изображение
Вариант	№ профиля	Размеры, мм						
		h	b	d	t	R	R <sub>1</sub>	
1	10	100	55	4,5	7,2	7,0	2,5	
2	12	120	64	4,8	7,3	7,5	3,0	
3	14	140	73	4,9	7,5	8,0	3,0	
4	16	160	81	5,0	7,8	8,5	3,5	
5	18	180	90	5,1	8,1	9,0	3,5	
6	20	200	100	5,2	8,4	9,5	4,0	
7	22	220	110	5,4	8,7	10,0	4,0	
8	24	240	115	5,6	9,5	10,5	4,0	



### 5.4. Описание критериев оценивания компетенций и шкалы оценивания

При промежуточной аттестации в форме зачета используется следующая шкала оценивания: зачтено, не зачтено.

Критериями оценивания достижений показателей являются:

Наименование показателя оценивания результата обучения по дисциплине	Критерий оценивания
Знания	Знание графических способов решения инженерно-геометрических задач
	Знание прикладных программ для разработки и оформления технической документации
Умения	Умение решать инженерно-геометрические задачи графическими способами
	Умение применять прикладное программного обеспечения для разработки и оформления технической документации
Навыки	Владение навыками решения инженерно-геометрических задач графическими способами
	Владение: навыком применения прикладного программного обеспечения для разработки и оформления технической документации

Оценка преподавателем выставляется интегрально с учётом всех показателей и критериев оценивания.

Оценка сформированности компетенций по показателю Знания.

Критерий	Уровень освоения и оценка			
	2	3	4	5
Знание графических способов решения инженерно-геометрических задач	Обучающийся не знает графических способов решения инженерно-геометрических задач	Обучающийся допускает неточности при описании графических способов решения инженерно-геометрических задач	Обучающийся знает графические способы решения инженерно-геометрических задач	Исчерпывающе, последовательно, четко и логически разбирается в графических способах решения инженерно-геометрических задач
Знание прикладных программ для разработки и оформления технической документации	Обучающийся не знает прикладных программ для разработки и оформления технической документации	Обучающийся допускает неточности при описании прикладных программ для разработки и оформления технической документации	Обучающийся знает прикладные программы для разработки и оформления технической документации	Исчерпывающе, последовательно, четко и логически разбирается в прикладных программах для разработки и оформления технической документации

Оценка сформированности компетенций по показателю Умения.

Критерий	Уровень освоения и оценка			
	2	3	4	5
Умение решать инженерно-геометрические задачи	Не умеет решать инженерно-геометрические задачи	С отдельными неточностями умеет решать инженерно-	Обучающийся умеет решать инженерно-геометрические	Обучающийся уверенно умеет решать инженерно-

графическими способами	графическими способами	геометрические задачи графическими способами	задачи графическими способами	геометрические задачи графическими способами
Умение применять прикладное программного обеспечения для разработки и оформления технической документации	Не умеет применять прикладное программного обеспечения для разработки и оформления технической документации	С отдельными неточностями умеет применять прикладное программного обеспечения для разработки и оформления технической документации	Обучающийся умеет применять прикладное программного обеспечения для разработки и оформления технической документации	Обучающийся уверенно умеет применять прикладное программного обеспечения для разработки и оформления технической документации

### Оценка сформированности компетенций по показателю Навыки.

Критерий	Уровень освоения и оценка			
	2	3	4	5
Владение навыками решения инженерно-геометрических задач графическими способами	Не владеет навыками решения инженерно-геометрических задач графическими способами	Не достаточно владеет навыками решения инженерно-геометрических задач графическими способами	Достаточно владеет навыками решения инженерно-геометрических задач графическими способами	Обучающийся в полной мере владеет навыками решения инженерно-геометрических задач графическими способами
Владение: навыком применения прикладного программного обеспечения для разработки и оформления технической документации	Не владеет навыком применения прикладного программного обеспечения для разработки и оформления технической документации	Не достаточно владеет навыком применения прикладного программного обеспечения для разработки и оформления технической документации	Достаточно владеет навыком применения прикладного программного обеспечения для разработки и оформления технической документации	Обучающийся в полной мере владеет навыком применения прикладного программного обеспечения для разработки и оформления технической документации

## 6. МАТЕРИАЛЬНО-ТЕХНИЧЕСКОЕ И УЧЕБНО-МЕТОДИЧЕСКОЕ ОБЕСПЕЧЕНИЕ

### 6.1. Материально-техническое обеспечение

№	Наименование специальных помещений и помещений для самостоятельной работы	Оснащенность специальных помещений и помещений для самостоятельной работы
1	024 ГУК	1. Компьютер DEPO – 6, 2. Компьютер Intelcore 2, 3. Компьютер Onnuma, 4. Компьютер P-4 – 6, 5. Видеопроектор Sonyo XU50 6. Специализированная мебель.

		7. Белая маркерная доска.
2	133 ГУК	1. Компьютер DEPO – 6, 2. Компьютер Intelcore 2, 3. Компьютер Onmuma, 4. Компьютер P-4 – 6, 5. Видеопроектор Sonyo XU50 6. Специализированная мебель. 7. Белая маркерная доска.

## 6.2. Лицензионное и свободно распространяемое программное обеспечение

№	Перечень лицензионного программного обеспечения.	Реквизиты подтверждающего документа
1	OS Windows 10	
2	Microsoft Office	
3	OpenOffice	
4	Autocad версия для учебных вузов	
5	Revit версия для учебных вузов	
6	Некоммерческая версия ЛИРА-САПР	

### 6.3. Перечень учебных изданий и учебно-методических материалов

1. Машихина Т.П. Компьютерная графика. Учебное пособие: учебное пособие / Машихина Т.П.— В.: Волгоградский институт бизнеса, Вузовское образование, 2013. 146—с. URL: <http://www.iprbookshop.ru/11328>
2. Дронова А.В., Крючков А.А. Компьютерная графика: методические указания к выполнению расчетно-графического задания для студентов бакалавриата, Белгород, 2014, 20с.
3. Соколова, Т.Ю. AutoCAD 2016. Двухмерное и трехмерное моделирование. Учебный курс / Т.Ю. Соколова. - М.: ДМК, 2016. - 754 с. <http://www.studentlibrary.ru/book/ISBN9785970603253.html>
4. Косолапов В.В. Компьютерная графика. Решение практических задач с применением САПР AutoCAD [Электронный ресурс]: учебно-методическое пособие/ Косолапов В.В., Косолапова Е.В.— Электрон. текстовые данные.— Саратов: Ай Пи Эр Медиа, 2019.— 117 с.— Режим доступа: <http://www.iprbookshop.ru/85748.html> — ЭБС «IPRbooks»
5. Жарков Н.В. AutoCAD 2016 [Электронный ресурс]/ Жарков Н.В., Финков М.В., Прокди Р.Г.— Электрон. текстовые данные.— Санкт-Петербург: Наука и Техника, 2016.— 624 с.— Режим доступа: <http://www.iprbookshop.ru/43309.html> — ЭБС «IPRbooks»
6. Поротникова С.А. Уроки практической работы в графическом пакете AutoCAD [Электронный ресурс]: учебное пособие для СПО/ Поротникова С.А., Мещанинова Т.В.— Электрон. текстовые данные.— Саратов, Екатеринбург: Профобразование, Уральский федеральный университет, 2019.— 99 с.— Режим доступа: <http://www.iprbookshop.ru/87886.html> — ЭБС «IPRbooks»
7. Аббасов И.Б. Черчение на компьютере в AutoCAD [Электронный ресурс]: учебное пособие/ Аббасов И.Б.— Электрон. текстовые данные.— Саратов: Профобразование, 2019.— 136 с.— Режим доступа: <http://www.iprbookshop.ru/89863.html> — ЭБС «IPRbooks»
8. Конюкова О.Л. Компьютерная графика. Проектирование в среде AutoCAD [Электронный ресурс]: учебное пособие/ Конюкова О.Л., Диль О.В.— Электрон. текстовые данные.— Новосибирск: Сибирский государственный университет телекоммуникаций и информатики, 2016.— 101 с.— Режим доступа: <http://www.iprbookshop.ru/69541.html> — ЭБС «IPRbooks»

### 6.4. Перечень интернет ресурсов, профессиональных баз данных, информационно-справочных систем

1. Электронная библиотечная система IPRbooks <http://www.iprbookshop.ru>;
2. Электронно-библиотечная система издательства «Лань» <https://e.lanbook.com>;
3. Электронная библиотека (на базе ЭБС «БиблиоТех») <http://ntb.bstu.ru>;
4. Научная электронная библиотека <http://elibrary.ru/defaultx.asp>;
5. Справочно-поисковая система «Консультант - плюс» <http://www.consultant.ru>.
6. Информационная система "Единое окно доступа к образовательным ресурсам" <http://window.edu.ru/>
7. Федеральная университетская компьютерная сеть России <https://runnet.ru>

## 8. УТВЕРЖДЕНИЕ РАБОЧЕЙ ПРОГРАММЫ

Утверждение рабочей программы без изменений

Рабочая программа без изменений утверждена на 2020 / 2021 учебный год

Протокол № 14 заседания кафедры от «22» мая 2020 г.

Заведующий кафедрой \_\_\_\_\_ Л.А. Сулейманова  
подпись, ФИО

Директор института \_\_\_\_\_ В.А. Уваров  
подпись, ФИО

## 7. УТВЕРЖДЕНИЕ РАБОЧЕЙ ПРОГРАММЫ

Утверждение рабочей программы без изменений

Рабочая программа без изменений утверждена на 2021/2022 учебный год

Протокол № 14 заседания кафедры от «17» мая 2021 г.

Заведующий кафедрой

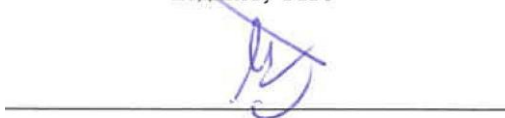


---

подпись, ФИО

Л. А. Сулейманова

Директор института



---

В.А. Уваров