


МИНОБРНАУКИ РОССИИ
ФЕДЕРАЛЬНОЕ ГОСУДАРСТВЕННОЕ БЮДЖЕТНОЕ ОБРАЗОВАТЕЛЬНОЕ УЧРЕЖДЕНИЕ
ВЫСШЕГО ОБРАЗОВАНИЯ
**«БЕЛГОРОДСКИЙ ГОСУДАРСТВЕННЫЙ
ТЕХНОЛОГИЧЕСКИЙ УНИВЕРСИТЕТ им. В.Г.ШУХОВА»**
(БГТУ им. В.Г. Шухова)

СОГЛАСОВАНО

Директор института заочного образования

канд. пед. наук, доц.


Спесивцева С.Е.

« 19 » 05 2021 г.

УТВЕРЖДАЮ

Директор института ЭИТУС

канд. техн. наук, доц.


Белоусов А.В.

« 20 » 05 2021 г.

РАБОЧАЯ ПРОГРАММА

дисциплины (модуля)

Котельные установки и парогенераторы

Направление подготовки (специальность):

13.03.01 – ТЕПЛОЭНЕРГЕТИКА И ТЕПЛОТЕХНИКА

Направленность программы (профиль, специализация):

Энергообеспечение предприятий

Квалификация

бакалавр

Форма обучения

заочная

Институт: Энергетики, информационных технологий и управляющих систем

Кафедра: Энергетики теплотехнологии



Белгород 2021

Рабочая программа составлена на основании требований:

- Федерального государственного образовательного стандарта высшего образования – бакалавриат по направлению подготовки 13.03.01 Теплоэнергетика и теплотехника, утв. приказом Министерства образования и науки Российской Федерации от 28 февраля 2018 г. № 143;
- учебного плана, утвержденного ученым советом БГТУ им. В.Г. Шухова в 2021 году.

Составители: старший преподаватель

канд. техн. наук, доцент

 (А.В. Губарев)
 (Ю.В. Васильченко)

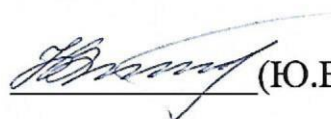
Рабочая программа обсуждена на заседании энергетики
теплотехнологии

« 22 » 04 20 21 г., протокол № 8

Заведующий кафедрой

Энергетики теплотехнологии

канд. техн. наук, доцент


 (Ю.В. Васильченко)

Рабочая программа одобрена методической комиссией института

« 20 » 05 20 21 г., протокол № 9

Председатель

канд. техн. наук, доцент

 (А.Н. Семернин)

1. ПЛАНИРУЕМЫЕ РЕЗУЛЬТАТЫ ОБУЧЕНИЯ ПО ДИСЦИПЛИНЕ

Категория (группа) компетенций	Код и наименование компетенции	Код и наименование индикатора достижения компетенции	Наименование показателя оценивания результата обучения по дисциплине
Профессиональные	ПК-1 Способен к участию в подготовке проектной документации по отдельным узлам и элементам тепломеханической части	ПК-1.1. Производит расчеты тепломеханического оборудования, его узлов и элементов в соответствии со стандартными методиками и требованиями руководящих документов	<p>В результате освоения дисциплины обучающийся должен</p> <p>Знания: основ теплого, аэродинамического, гидравлического расчета котлов</p> <p>Умения: составлять материальный и тепловой балансы, тепловую схему котельной установки; определять технико-экономические показатели и производить тепловой расчет котла</p> <p>Навыки: определения технико-экономических показателей и теплового расчета котельных установок</p>
	ПК-4 Способен разрабатывать схемы размещения объектов профессиональной деятельности в соответствии с технологией производства	ПК-4.1. Анализирует функции, а также параметры и характеристики рабочих процессов объектов профессиональной деятельности и определяет их место и назначение в технологической схеме производства продукции	<p>В результате освоения дисциплины обучающийся должен</p> <p>Знания: места в технологической схеме объекта профессиональной деятельности, назначение, устройство, виды, конструктивные особенности, принцип работы паровых и водогрейных котлов, их основных элементов, а также вспомогательного оборудования котельных установок; процессы, протекающие в котельных установках; требования нормативных документов по безопасной эксплуатации котельных установок; конструктивные особенности, технологические и эксплуатационные мероприятия, направленные на обеспечение безопасности процессов, протекающих в котельной установке, и ее работы</p> <p>Умения: объяснить суть процессов, протекающих в котельной установке и ее элементах; организовать безопасную и безаварийную работу котельной установки</p>

			Навыки: обеспечения безопасной, надежной и экономичной эксплуатации котельных установок и парогенераторов
--	--	--	------------------------------------------------------------------------------------------------------------------

2. МЕСТО ДИСЦИПЛИНЫ В СТРУКТУРЕ ОБРАЗОВАТЕЛЬНОЙ ПРОГРАММЫ

1. Компетенция ПК-1 Способен к участию в подготовке проектной документации по отдельным узлам и элементам тепломеханической части

Данная компетенция формируется следующими дисциплинами.

Стадия	Наименования дисциплины
1	Системы автоматизированного проектирования теплоэнергетического оборудования
2	Основы конструирования теплотехнического оборудования
3	Котельные установки и парогенераторы
4	Производственная преддипломная практика
5	Подготовка к процедуре защиты и защита выпускной квалификационной работы

2. Компетенция ПК-4 Способен разрабатывать схемы размещения объектов профессиональной деятельности в соответствии с технологией производства

Данная компетенция формируется следующими дисциплинами.

Стадия	Наименования дисциплины
1	История развития энергетики
2	Теплофизические основы и организация технологических процессов
3	Нагнетатели и тепловые двигатели
4	Тепловые электрические станции
5	Теоретические основы работы энергосиловых установок
6	Физическая химия. Основы водоподготовки
7	Котельные установки и парогенераторы
8	Источники и системы теплоснабжения
9	Организация безопасной эксплуатации тепломеханического оборудования объектов энергетики
10	Производственная технологическая практика
11	Тепломассообменное оборудование предприятий
12	Электроснабжение предприятий и электрооборудование
13	Энергетический комплекс промышленных предприятий
14	Производственная преддипломная практика
15	Подготовка к процедуре защиты и защита выпускной квалификационной работы

3. ОБЪЕМ ДИСЦИПЛИНЫ

Общая трудоемкость дисциплины составляет 9 зач. единиц, 324 часа.

Дисциплина реализуется в рамках практической подготовки: 9 зач. единиц

Форма промежуточной аттестации

зачет, экзамен

(экзамен, дифференцированный зачет, зачет)

Вид учебной работы	Всего часов	Семестр № 6	Семестр № 7	Семестр № 8
Общая трудоемкость дисциплины, час	324	2	106	216
Контактная работа (аудиторные занятия), в т.ч.:	22	2	6	14
лекции	8	2	2	4
лабораторные	2	–	2	0
практические	10	–	2	8
групповые консультации в период теоретического обучения и промежуточной аттестации	2	–	0	2
Самостоятельная работа студентов, включая индивидуальные и групповые консультации, в том числе:	302	–	100	202
Курсовой проект	54	–	–	54
Курсовая работа	–	–	–	–
Расчетно-графическое задание	–	–	–	–
Индивидуальное домашнее задание	–	–	–	–
Самостоятельная работа на подготовку к аудиторным занятиям (лекции, практические занятия, лабораторные занятия)	212	–	100	112
Экзамен	36	–	–	36

4. СОДЕРЖАНИЕ ДИСЦИПЛИНЫ

4.1 Наименование тем, их содержание и объем

Курс 3 Семестр 6

№ п/п	Наименование раздела (краткое содержание)	Объем на тематический раздел по видам учебной нагрузки, час			
		Лекции	Практические занятия	Лабораторные занятия	Самостоятельная работа на подготовку к аудиторным занятиям
1. Понятие о котельной установке					
	Технологическая схема котельной установки; тракты котельной установки	0,5	0	0	0
2. Классификация котельных установок					
	Признаки классификации котельных установок, распределение видов котельных установок в зависимости от признака классификации	0,5	0	0	0
3. Основные положения теплового расчета котельных установок					
	Особенности поверочного теплового расчета котельных установок; особенности конструктивного	0,5	0	0	0

	теплового расчета котельных установок, составление материального и теплового балансов котла, определение технико-экономических показателей котельной установки				
4. Топочные устройства котельных установок					
	Классификация и основные характеристики работы топок; топки для слоевого сжигания твердого топлива; топки вихревые и с кипящим слоем; топки и горелки для камерного сжигания различных видов топлива	0,5	0	0	0
	ВСЕГО	2	0	0	0

Курс 4 Семестр 7

№ п/п	Наименование раздела (краткое содержание)	Объем на тематический раздел по видам учебной нагрузки, час			
		Лекции	Практические занятия	Лабораторные занятия	Самостоятельная работа на подготовку к аудиторным занятиям
1. Понятие о котельной установке					
	Технологическая схема котельной установки; тракты котельной установки	0	0	0	4
2. Классификация котельных установок					
	Признаки классификации котельных установок, распределение видов котельных установок в зависимости от признака классификации	0	0	0	8
3. Основные положения теплового расчета котельных установок					
	Особенности поверочного теплового расчета котельных установок; особенности конструктивного теплового расчета котельных установок, составление материального и теплового балансов котла, определение технико-экономических показателей котельной установки	0	1	0	18
4. Топочные устройства котельных установок					
	Классификация и основные характеристики работы топок; топки для слоевого сжигания твердого топлива; топки вихревые и с кипящим слоем; топки и горелки для камерного сжигания различных видов топлива	0	1	0	22
5. Испарительные поверхности нагрева паровых котлов					
	Назначение и виды испарительных поверхностей нагрева паровых котлов, схемы размещения испарительных поверхностей нагрева в топках и газоходах котлов, типы экранирования топки, тепловой расчет испарительных поверхностей нагрева	0,5	0	0	4
6. Перегрев пара в паровых котлах					
	Назначение и виды пароперегревателей котельных установок, особенности их расположения в газоходах котла, конструктивные особенности радиационных, полурadiационных и конвективных	1	0	0	6

	пароперегревателей, способы регулирования температуры перегрева пара, виды и конструктивные особенности пароохладителей, тепловой расчет пароперегревателя				
7. Водяные экономайзеры паровых котлов					
	Назначение и виды водяных экономайзеров котельных установок, особенности их расположения в газоходах котла, конструктивные особенности чугунных и стальных водяных экономайзеров, тепловой расчет водяного экономайзера	0,5	0	0	6
13. Эксплуатация котельных установок					
	Особенности эксплуатации паровых и водогрейных котлов и основных элементов котельных установок: систем топливоснабжения, топочных устройств	0	0	2	32
	ВСЕГО	2	2	2	100

Курс 4 Семестр 8

№ п/п	Наименование раздела (краткое содержание)	Объем на тематический раздел по видам учебной нагрузки, час			
		Лекции	Практические занятия	Лабораторные занятия	Самостоятельная работа на подготовку к аудиторным занятиям
5. Испарительные поверхности нагрева паровых котлов					
	Назначение и виды испарительных поверхностей нагрева паровых котлов, схемы размещения испарительных поверхностей нагрева в топках и газоходах котлов, типы экранирования топки, тепловой расчет испарительных поверхностей нагрева	0	1	0	8
6. Перегрев пара в паровых котлах					
	Назначение и виды пароперегревателей котельных установок, особенности их расположения в газоходах котла, конструктивные особенности радиационных, полурadiационных и конвективных пароперегревателей, способы регулирования температуры перегрева пара, виды и конструктивные особенности пароохладителей, тепловой расчет пароперегревателя	0	1	0	13
7. Водяные экономайзеры паровых котлов					
	Назначение и виды водяных экономайзеров котельных установок, особенности их расположения в газоходах котла, конструктивные особенности чугунных и стальных водяных экономайзеров, тепловой расчет водяного экономайзера	0	1	0	12
8. Воздухоподогреватели паровых котлов					
	Назначение и виды воздухоподогревателей котельных установок, особенности их расположения в газоходах котла, конструктивные особенности регенеративных и	0,5	1	0	18

	трубчатых воздухоподогревателей, тепловой расчет воздухоподогревателя				
9. Разделение пароводяной смеси в котельной установке с многократной циркуляцией, внутрикотловая обработка воды					
	Назначение сепарационных барабанов котельных установок, виды и суть процессов сепарации капель влаги из пароводяной смеси, влияние давления пара на конструкцию и особенности устройства сепарационных барабанов; реализация процессов сепарации влаги из пароводяной смеси; внутрикотловая обработка воды, непрерывная и периодическая продувка котлов, ступенчатое испарение воды в котлах, использование выносных циклонов для сепарации влаги из пароводяной смеси	1	0	0	8
10. Каркас и обмуровка котельных установок					
	Назначение каркаса и обмуровки, виды обмуровки, особенности различных видов обмуровки котлов	0,5	0	0	2
11. Выбор оборудования газовоздушного тракта					
	Основы расчета аэродинамического сопротивления газовоздушного тракта; выбор дымососа и вентилятора	0,5	0,5	0	12
12. Гидродинамика парового котла					
	Условия надежной работы; особенности гидродинамики парового котла с естественной циркуляцией; надежность естественной циркуляции; особенности гидродинамики котла с принудительным движением среды	1	0,5	0	20
13. Эксплуатация котельных установок					
	Нормативные материалы; требования к персоналу котельной и его подготовка; особенности эксплуатации паровых и водогрейных котлов и основных элементов котельных установок: систем топливоснабжения, топочных устройств, пароперегревателей, водяных экономайзеров, воздухоподогревателей; консервация котлов, осуществление продувки котлов, очистки поверхностей нагрева от золы	0,5	1	0	19
	ВСЕГО	4	8	0	112

4.2. Содержание практических (семинарских) занятий

№ п/п	Наименование раздела дисциплины	Тема практического (семинарского) занятия	К-во часов	Самостоятельная работа на подготовку к аудиторным занятиям
семестр № 7				
1	Основные положения теплового расчета котельных установок	Составление материального и теплового балансов котельной установки	1	13
2	Топочные устройства котельных установок	Расчет теплообмена в топке котла	1	11
ИТОГО:			2	24
семестр № 8				
3	Испарительные	Тепловой расчет испарительных	1	7

	поверхности нагрева паровых котлов	поверхностей нагрева котельной установки		
4	Перегрев пара в паровых котлах	Тепловой расчет конвективного пароперегревателя	1	11
5	Водяные экономайзеры паровых котлов	Тепловой расчет водяного экономайзера	1	11
6	Воздухоподогреватели паровых котлов	Тепловой расчет воздухоподогревателя	1	11
7	Выбор оборудования газовоздушного тракта	Основы расчета аэродинамического сопротивления газовоздушного тракта и выбора тягодутьевых устройств котельной установки	0,5	7,5
8	Гидродинамика парового котла	Основы гидравлического расчета парового котла	0,5	7,5
9	Эксплуатация котельных установок	Особенности эксплуатации паровых и водогрейных котлов	1	15
ИТОГО:			6	70
ВСЕГО:				102

4.3. Содержание лабораторных занятий

№ п/п	Наименование раздела дисциплины	Тема лабораторного занятия	К-во часов	К-во часов СРС
семестр № 7				
1	Эксплуатация котельных установок	Исследование работы газового оборудования котельной	0,5	7,5
2	Эксплуатация котельных установок	Исследование принципа действия газовых горелок	0,5	7,5
3	Эксплуатация котельных установок	Исследование принципа действия газомазутных горелок и мазутных форсунок	0,5	7,5
4	Эксплуатация котельных установок	Изучение конструкции конденсационного водогрейного котла БГТУ им. В.Г.Шухова	0,5	9,5
ИТОГО:			2	32
ВСЕГО:				34

4.4. Содержание курсового проекта/работы

Учебным планом предусмотрено выполнение курсового проекта. Тема курсового проекта:

Тепловой поверочный расчет котельной установки на заданные параметры

Студент выполняет проект в соответствии с предложенным вариантом и индивидуальным заданием.

Возможными вариантами задания являются:

- тепловой поверочный расчет водогрейного котла;
- тепловой поверочный расчет парового котла.

Также изменяемым параметром является тип котельного агрегата, вид и состав топлива, нагрузка котельной установки.

Цель курсового проекта: закрепление и углубление знаний по дисциплине «Котельные установки и парогенераторы», подготовка студентов к самостоятельной работе по проектированию паровых и водогрейных котлов, выбору параметров теплоносителей на границах их основных элементов.

Курсовой проект включает расчетно-пояснительную записку и графическую часть.

Расчетно-пояснительная записка состоит из следующих разделов:

Аннотация

Оглавление

Введение

Раздел 1. Материальный баланс котельной установки

Раздел 2. Тепловой баланс котельной установки

Раздел 3. Расчет теплообмена в топке котельной установки

Раздел 4. Расчет фестона (при наличии)

Раздел 5. Расчет конвективных поверхностей нагрева (котельного пучка, пароперегревателя, водяного экономайзера, воздухоподогревателя).

Заключение

Литература

Приложения

Объем пояснительной записки 25...30 стр.

Графическая часть курсового проекта состоит из 2-х листов формата А1:

– общий вид или разрез котельной установки;

– тепловая схема котельной установки (для второго листа допускается использование формата А3).

Типовой вариант задания

Исходные данные

Произвести тепловой поверочный расчет котельной установки, работающей на природном газе. Определить КПД котла, расход топлива и температуры теплоносителей на границах всех поверхностей нагрева

Исходные технические данные:

№ п/п	Параметр	Обозначение	Размерность	Значение
1.	Тип котельного агрегата	Е-25-14ГМ		
	Топливо – природный газ, трубопровод	Бухара-Урал		
2.	Низшая теплота сгорания	Q_n^c	МДж/м ³	37,56
3.	Плотность	ρ_T	кг/м ³	0,771
4.	Коэффициент избытка воздуха	α	–	1,05
5.	Паропроизводительность котельного агрегата	$D_{пе}$	т/ч	24
6.	Давление перегретого пара	$p_{пе}$	МПа	1,3
7.	Параметры питательной воды: – давление – температура	$p_{п.в}$	МПа	1,7
		$t_{п.в}$	°С	100

4.5. Содержание расчетно-графического задания,

индивидуальных домашних заданий

Не предусмотрено учебным планом.

5. ОЦЕНОЧНЫЕ МАТЕРИАЛЫ ДЛЯ ПРОВЕДЕНИЯ ТЕКУЩЕГО КОНТРОЛЯ, ПРОМЕЖУТОЧНОЙ АТТЕСТАЦИИ

5.1. Реализация компетенций

1 Компетенция ПК-1 Способен к участию в подготовке проектной документации по отдельным узлам и элементам тепломеханической части

Наименование индикатора достижения компетенции	Используемые средства оценивания
ПК-1.1. Производит расчеты тепломеханического оборудования, его узлов и элементов в соответствии со стандартными методиками и требованиями руководящих документов	Экзамен, зачет, защита КП, решение задач на практических занятиях

2 Компетенция ПК-4 Способен разрабатывать схемы размещения объектов профессиональной деятельности в соответствии с технологией производства

Наименование индикатора достижения компетенции	Используемые средства оценивания
ПК-4.1. Анализирует функции, а также параметры и характеристики рабочих процессов объектов профессиональной деятельности и определяет их место и назначение в технологической схеме производства продукции	Экзамен, зачет, защита КП, защита лабораторных работ

5.2. Типовые контрольные задания для промежуточной аттестации

Промежуточная аттестация осуществляется в конце первого семестра изучения дисциплины в форме **зачета** и после завершения изучения дисциплины в форме **курсового проекта и экзамена**.

5.2.1. Перечень контрольных вопросов для зачета

Зачет включает две части: теоретическую (1 вопрос) и практическую (1 задача). Для подготовки к ответу на теоретический вопрос и решение задачи, которые студенту озвучивает преподаватель, выбирая их случайным образом из перечня вопросов и типовых задач, отводится время в пределах 45 минут. После получения ответа студента на вопросы и проверки решения задачи преподаватель при необходимости задает дополнительные вопросы.

Для освоения компетенции ПК-1 (индикатор ПК-1.1)

№ п/п	Наименование раздела дисциплины	Содержание вопросов (типовых заданий)
1	Основные положения теплового расчета котельных установок	<ul style="list-style-type: none">– Поверочный тепловой расчет котла: задачи, основные положения– Конструктивный тепловой расчет котла: задачи, основные положения– Основы составления материального баланса котла

		<ul style="list-style-type: none"> – Основы составления теплового баланса котла – Определение КПД котла брутто по уравнению прямого и по уравнению обратного баланса
2	Топочные устройства котельных установок	<ul style="list-style-type: none"> – Основы расчета теплообмена в топке котла
3	Испарительные поверхности нагрева паровых котлов	<ul style="list-style-type: none"> – Определение количества тепла, отдаваемого продуктами сгорания в конвективной испарительной поверхности нагрева котла

Для освоения компетенции ПК-4 (индикатор ПК-4.1)

№ п/п	Наименование раздела дисциплины	Содержание вопросов (типовых заданий)
1	Понятие о котельной установке	<ul style="list-style-type: none"> – Понятие котельной установки – Тракты котельной установки
2	Классификация котельных установок	<ul style="list-style-type: none"> – Признаки классификация котельных установок – Классификация котельных установок по виду вырабатываемого теплоносителя – Классификация паровых котлов по характеру движения воды и пароводяной смеси – Классификация котельных установок по перемещению продуктов сгорания и нагреваемой среды – Классификация котельных установок по конструктивным особенностям – Классификация паровых котлов по паропроизводительности – Классификация паровых котлов по уровню давления перегретого пара – Классификация котельных установок по уровню давления в газовом тракте – Условное обозначение типоразмера парового котла – Условное обозначение типоразмера водогрейного котла
3	Топочные устройства котельных установок	<ul style="list-style-type: none"> – Классификация и основные характеристики работы топочных устройств – Ручные и полумеханические топки для слоевого сжигания твердого топлива: особенности конструкции, основные показатели работы – Механические топки для слоевого сжигания твердого топлива: особенности конструкции, основные показатели работы – Топки с кипящим слоем для сжигания твердого топлива: особенности конструкции, основные показатели работы – Вихревые топки: особенности конструкции, основные показатели работы – Классификация газовых горелок – Устройство и принцип работы мазутных горелок, виды мазутных форсунок – Схема и принцип работы газомазутной горелки
5	Испарительные поверхности нагрева паровых котлов	<ul style="list-style-type: none"> – Конвективные испарительные поверхности нагрева: особенности конструкции, способы их размещения в различных котлах – Особенности конструкции радиационных испарительных поверхностей нагрева, – Типы экранирования топки, размещение экранов в топочном пространстве

Перечень типовых задач для зачета (ПК-1.1)

Задача

При сжигании 1 м³ природного газа образовались следующие объемы компонентов продуктов сгорания: CO₂ – 1,01 м³; N₂ – 7,9 м³; H₂O – 2,09 м³.

Определите объем сухих продуктов сгорания, если теоретически необходимый объем воздуха на горение составляет $9,5 \text{ м}^3$, а коэффициент избытка воздуха – $\alpha = 1,05$.

Задача

Температура дымовых газов на выходе из котла равна $120 \text{ }^\circ\text{C}$. При этой температуре и коэффициенте избытка воздуха $\alpha = 1$ энтальпия дымовых газов равна 2200 кДж/м^3 , а энтальпия воздуха равна 1800 кДж/м^3 . Определите действительную энтальпию дымовых газов на выходе из котла, если коэффициент избытка воздуха здесь равен $\alpha_{\text{ух}} = 1,5$.

Задача

В котельном агрегате паропроизводительностью 50 т/ч сжигается $1,2 \text{ м}^3/\text{с}$ природного газа с теплотой сгорания $35\,000 \text{ кДж/м}^3$. В котле вырабатывается перегретый пар, направляемый потребителям с энтальпией 3300 кДж/кг . Энтальпия питательной воды составляет 600 кДж/кг , а энтальпия воды на линии насыщения при давлении в барабане – 1100 кДж/кг . Подогрев воздуха, идущего на горение, вне котла не производится. Определите КПД котла брутто, если расход продувочной воды составляет 3% паропроизводительности.

Задача

Коэффициент тепловой эффективности фестона составляет $0,8$. Определите коэффициент теплопередачи в фестоне если коэффициент теплоотдачи от газов трубам фестона излучением равен $52 \text{ Вт/(м}^2\cdot\text{К)}$, а конвекцией – $34 \text{ Вт/(м}^2\cdot\text{К)}$. Коэффициент использования поверхности нагрева принять равным 1 .

5.2.2. Перечень контрольных вопросов для экзамена

Экзамен включает две части: теоретическую (один вопрос, требующий аргументированного ответа и описание одной схемы и ее работы) и практическую (задача). Для подготовки к ответу на вопросы и задания билета, который студент вытаскивает случайным образом, отводится время в пределах 90 минут. После получения ответа студента на вопросы билета и проверки решения задачи преподаватель при необходимости задает дополнительные вопросы.

Распределение вопросов и заданий по билетам находится в закрытом для студентов доступе. Ежегодно по дисциплине на заседании кафедры утверждается комплект билетов для проведения экзамена по дисциплине. Экзамен является наиболее значимым оценочным средством и решающим в итоговой отметке учебных достижений студента.

Перечень тем, необходимых для изучения с целью ответа на теоретическую часть экзаменационного билета

Для освоения компетенции ПК-1 (индикатор ПК-1.1)

№ п/п	Наименование раздела дисциплины	Содержание вопросов (типовых заданий)
1	Основные положения теплового расчета	<ul style="list-style-type: none">– Поверочный тепловой расчет котла: задачи, основные положения– Конструктивный тепловой расчет котла: задачи, основные

	котельных установок	положения – Основы составления материального баланса котла – Основы составления теплового баланса котла – Определение КПД котла брутто по уравнению прямого и по уравнению обратного баланса
2	Топочные устройства котельных установок	– Основы расчета теплообмена в топке котла
3	Испарительные поверхности нагрева паровых котлов	– Определение количества тепла, отдаваемого продуктами сгорания в конвективной испарительной поверхности нагрева котла
4	Перегрев пара в паровых котлах	– Основы теплового расчета пароперегревателей
5	Водяные экономайзеры паровых котлов	– Основы теплового расчета водяных экономайзеров
6	Воздухоподогреватели паровых котлов	– Основы теплового расчета воздухоподогревателей
7	Выбор оборудования газовоздушного тракта	– Основы расчета аэродинамического сопротивления газовоздушного тракта котла – Выбор дымососа и вентилятора
8	Гидродинамика парового котла	– Определение движущего напора в контуре с естественной циркуляцией – Основы гидравлического расчета контура естественной циркуляции – Определение коэффициентов, используемых для количественной оценки тепловой и гидравлической неравномерности работы поверхности нагрева – Определение потерь давления в пароводяном тракте котла с принудительным движением рабочего тела

Для освоения компетенции ПК-4 (индикатор ПК-4.1)

№ п/п	Наименование раздела дисциплины	Содержание вопросов (типовых заданий)
1	Понятие о котельной установке	– Понятие котельной установки – Технологическая схема котельной установки, тракты котельной установки
2	Классификация котельных установок	– Признаки классификация котельных установок – Классификация котельных установок по виду вырабатываемого теплоносителя – Классификация паровых котлов по характеру движения воды и пароводяной смеси – Классификация котельных установок по перемещению продуктов сгорания и нагреваемой среды – Классификация котельных установок по конструктивным особенностям – Классификация паровых котлов по паропроизводительности – Классификация паровых котлов по уровню давления перегретого пара – Классификация котельных установок по уровню давления в газовом тракте – Условное обозначение типоразмера парового котла – Условное обозначение типоразмера водогрейного котла
3	Топочные устройства котельных установок	– Классификация и основные характеристики работы топочных устройств – Ручные и полумеханические топки для слоевого сжигания твердого топлива: особенности конструкции, основные показатели работы – Механические топки для слоевого сжигания твердого топлива: особенности конструкции, основные показатели работы – Топки с кипящим слоем для сжигания твердого топлива: особенности конструкции, основные показатели работы – Вихревые топки: особенности конструкции, основные показатели работы – Классификация газовых горелок

		<ul style="list-style-type: none"> – Устройство и принцип работы мазутных горелок, виды мазутных форсунок – Схема и принцип работы газомазутной горелки
4	Испарительные поверхности нагрева паровых котлов	<ul style="list-style-type: none"> – Конвективные испарительные поверхности нагрева: особенности конструкции, способы их размещения в различных котлах – Особенности конструкции радиационных испарительных поверхностей нагрева, – Типы экранирования топки, размещение экранов в топочном пространстве
5	Перегрев пара в паровых котлах	<ul style="list-style-type: none"> – Назначение пароперегревателей, их типы, особенности конструкции и компоновки радиационных и полурadiационных пароперегревателей – Особенности конструкции и компоновки конвективных пароперегревателей, схемы движения пара и продуктов сгорания в конвективных пароперегревателях – Способы регулирования температуры перегрева пара в котле, особенности газового регулирования температуры перегрева – Способы регулирования температуры перегрева пара в котле, особенности парового регулирования температуры перегрева
6	Водяные экономайзеры паровых котлов	<ul style="list-style-type: none"> – Назначение водяного экономайзера, компоновка и классификация водяных экономайзеров – Схема включения и особенности конструкции и работы чугунных водяных экономайзеров – Схема включения и особенности конструкции и работы стальных змеевиковых водяных экономайзеров
7	Воздухоподогреватели паровых котлов	<ul style="list-style-type: none"> – Назначение воздухоподогревателей, их классификация, достоинства и недостатки – Особенности конструкции и работы трубчатых воздухоподогревателей – Особенности конструкции и работы регенеративных воздухоподогревателей
8	Разделение пароводяной смеси в котельной установке с многократной циркуляцией, внутрикотловая обработка воды	<ul style="list-style-type: none"> – Назначение и конструкция сепарационного барабана парового котла – Способы сепарации капель влаги от пара в сепарационных барабанах паровых котлов – Особенности конструкции и работа внутрибарабанных циклонов – Назначение и способы внутрикотловой обработки воды – Непрерывная и периодическая продувка: назначение, способы осуществления – Ступенчатое испарение: назначение, организация процесса – Выносные циклоны паровых котлов: назначение, конструктивное исполнение, особенности работы
9	Каркас и обмуровка котельных установок	<ul style="list-style-type: none"> – Назначение каркаса – Назначение обмуровки – Виды обмуровки – Особенности различных видов обмуровки котлов
10	Выбор оборудования газоздушного тракта	<ul style="list-style-type: none"> – Причины потерь энергии при движении теплоносителей в газоздушном тракте котельной установки – Требования, предъявляемые к тягодутьевым устройствам котельных установок
11	Гидродинамика парового котла	<ul style="list-style-type: none"> – Принцип естественной циркуляции, движущий напор при циркуляции рабочей среды – Нарушения естественной циркуляции в котельных агрегатах – Способы борьбы с нарушениями естественной циркуляции в котлах – Особенности гидравлической схемы элементов котла с принудительным движением рабочего тела – Тепловые и гидравлические неравномерности в прямоточных котлах, их роль в обеспечении надежной эксплуатации
12	Эксплуатация котельных установок	<ul style="list-style-type: none"> – Нормативные материалы, регламентирующие устройство и безопасную эксплуатацию котельных установок – Особенности эксплуатации паровых котлов – Особенности эксплуатации водогрейных котлов – Особенности эксплуатации пароперегревателей – Особенности эксплуатации водяных экономайзеров – Особенности эксплуатации воздухоподогревателей

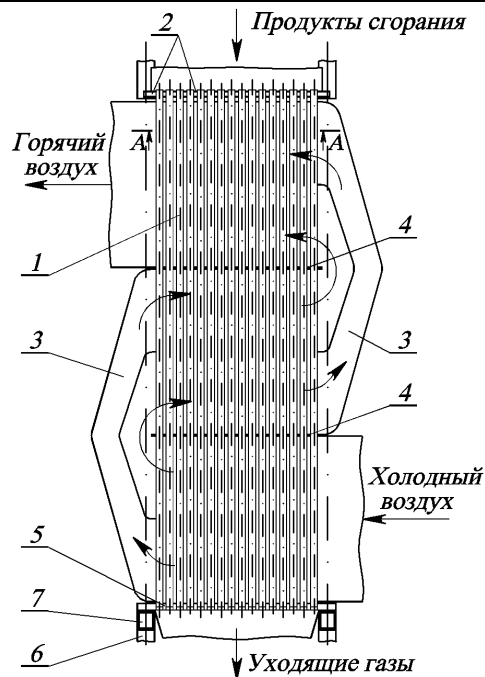
		<ul style="list-style-type: none"> – Очистка поверхностей нагрева котлов от золы – Повышение экономичности работы котлов
--	--	--------------------------------------------------------------------------------------------------------------------------------------------------

Перечень типовых заданий для экзамена (ПК-4.1)

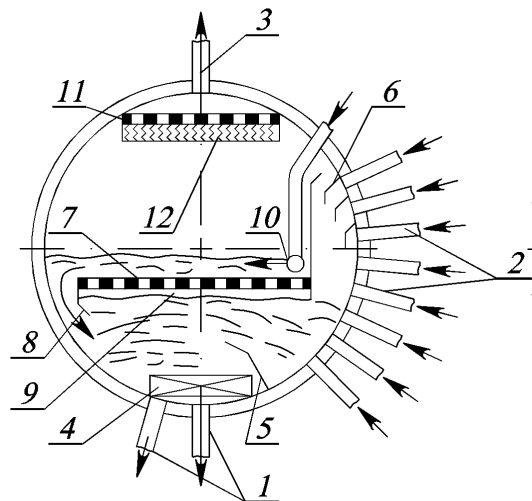
<p>1. Изобразите и подпишите схемы, приведенные на рисунке, опишите особенности работы каждой из этих схем</p>	
<p>2. Изобразите и подпишите схемы, приведенные на рисунке, укажите особенности организации рабочего процесса для каждой из приведенных схем</p>	
<p>3. Изобразите и подпишите схему устройства, приведенную на рисунке, укажите элементы схемы, обозначенные на рисунке позициями, опишите работу устройства</p>	
<p>4. Изобразите и подпишите схему, приведенную на рисунке, укажите элементы схемы, обозначенные на рисунке позициями, их назначение</p>	

<p>5. Изобразите и подпишите схему, приведенную на рисунке, укажите элементы схемы, обозначенные на рисунке позициями, поясните, каким образом осуществляется теплопередача в изображенных поверхностях нагрева, укажите их конструктивные особенности</p>	
<p>6. Изобразите и подпишите схему устройства, приведенную на рисунке, укажите элементы устройства, обозначенные на рисунке позициями, опишите работу устройства</p>	
<p>7. Изобразите и подпишите схему устройства, приведенную на рисунке, укажите элементы схемы, обозначенные на рисунке позициями, опишите работу устройства</p>	
<p>8. Изобразите и подпишите схему, приведенную на рисунке, укажите элементы схемы, обозначенные на рисунке позициями, опишите работу схемы</p>	
<p>9. Изобразите и подпишите схему, приведенную на рисунке, укажите элементы схемы, обозначенные на рисунке позициями, опишите работу схемы</p>	
<p>10. Изобразите и подпишите устройство, приведенное на рисунке, укажите элементы устройства, обозначенные на рисунке позициями, опишите работу устройства, его достоинства и недостатки</p>	

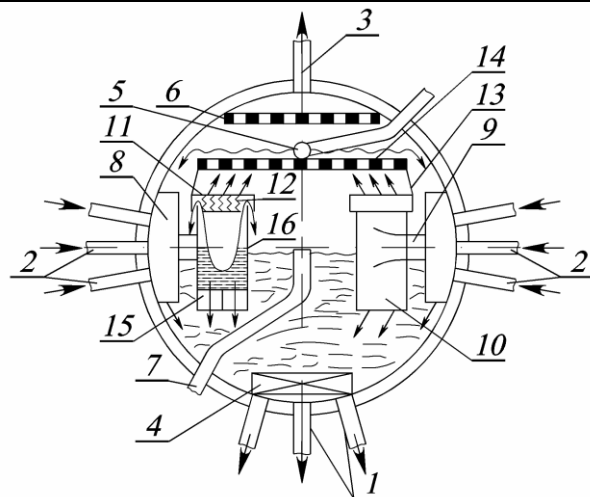
11. Изобразите и подпишите устройство, приведенное на рисунке, укажите элементы устройства, обозначенные на рисунке позициями, опишите работу устройства, его достоинства и недостатки



12. Изобразите и подпишите схему устройств, приведенную на рисунке, укажите элементы схемы, обозначенные на рисунке позициями, опишите работу схемы



13. Изобразите и подпишите схему устройств, приведенную на рисунке, укажите элементы схемы, обозначенные на рисунке позициями, опишите работу схемы



<p>14. Изобразите и подпишите схему, приведенную на рисунке, укажите элементы схемы, обозначенные на рисунке позициями, опишите работу схемы</p>	
<p>15. Изобразите и подпишите схему устройства, приведенную на рисунке, укажите элементы схемы, обозначенные на рисунке позициями, опишите работу устройства</p>	

Перечень типовых задач для экзамена (ПК-1.1)

Задача

На горение подали 11 м^3 воздуха. Определите, какое количество воздуха теоретически необходимо для полного сгорания топлива, если коэффициент избытка воздуха в топочной камере составляет 1,05.

Задача

В котле, работающем на природном газе, потери теплоты составляют: с уходящими газами – 7 %, от химической неполноты горения – 0,04 %, от наружного охлаждения – 0,8 %. Определите КПД котла брутто.

Задача

В котельной установке топочная камера представляет собой цилиндр, внутренний диаметр которого равен 600 мм, а длина 1800 мм. Определите эффективную толщину излучающего слоя в указанной топочной камере.

Задача

Паропроизводительность котла – 70 т/ч. Расход природного газа на котел составляет $1,35 \text{ м}^3/\text{с}$. Определите отнесенное к 1 м^3 топлива количество теплоты, воспринятое водой в водяном экономайзере, если в процессе нагрева ее энтальпия меняется на величину 440 кДж/кг. Расход воды на непрерывную продувку не учитывать.

Задача

Поверхность нагрева пароперегревателя составляет 370 м². Средний температурный напор в пароперегревателе – 380 К. Коэффициент теплопередачи равен 70 Вт/(м²·К). Определите величину тепловосприятости пароперегревателя, отнесенного к 1 м³ топлива, если расход природного газа составляет 1,8 м³/с.

5.2.3. Перечень контрольных материалов для защиты курсового проекта/ курсовой работы

Защита курсового проекта

Отметка о допуске проекта к защите получается при предъявлении преподавателю оформленной расчетно-пояснительной записки и графической части (согласно заданию на выполнение курсового проекта).

Защита проекта происходит либо в форме беседы с преподавателем, либо в форме публичной защиты, либо в форме тестирования, в ходе которых проверяется знание студентом назначения и методики выполненных расчетов, способность анализировать результаты, полученные в ходе расчетов.

Типовые задания при проведении защиты в форме беседы с преподавателем, либо в форме публичной защиты

Для оценки освоения компетенции ПК-1 (индикатор ПК-1.1)

1. Сформулировать цель выполнения курсового проекта и перечислить решаемые для ее выполнения задачи
2. Пояснить, в чем состоят отличия теплового поверочного расчета котельной установки от теплового конструктивного расчета.
3. Указать последовательность теплового расчета поверхности нагрева, названной преподавателем
4. Объяснить влияние коэффициента избытка воздуха, подаваемого на горение, на величину КПД котельной установки
5. Для заданной паропроизводительности котла при известных параметрах перегретого пара и питательной воды, расходе топлива и его теплотворной способности рассчитать КПД брутто котельной установки
6. При известных значениях теплосодержания продуктов сгорания на входе в поверхность нагрева и на выходе из нее для известных расходов продуктов сгорания и нагреваемого теплоносителя и параметров нагреваемого теплоносителя на входе в поверхность, рассчитать параметры нагреваемого теплоносителя на выходе из поверхности нагрева

Для оценки освоения компетенции ПК-4 (индикатор ПК-4.1)

1. Указать, какие поверхности нагрева и в какой последовательности омывают продукты сгорания при движении в газоходе рассчитываемого котла
2. Назвать элемент котельной установки, выбранный преподавателем на чертеже котла, указать его назначение, описать принцип работы
3. Показать на чертеже котельной установки элемент, названный преподавателем, указать его назначение, описать принцип работы

Типовые задания при проведении защиты в форме тестирования

Для оценки освоения компетенции ПК-1 (индикатор ПК-1.1)

Задание 1

Выберите один из четырех вариантов ответа

Какие потери теплоты определяют величину КПД топочных устройств?

- а) потери теплоты с уходящими газами и от химической неполноты горения;
- б) потери теплоты от химической и механической неполноты горения;
- в) потери теплоты от механической неполноты горения и от наружного охлаждения;
- г) потери теплоты от наружного охлаждения и с уходящими газами.

Задание 2

Выберите один или несколько из четырех вариантов ответа

Что входит в задачу теплового поверочного расчета котла?

- а) определение КПД котла;
- б) определение расхода топлива;
- в) определение размеров поверхностей нагрева;
- г) определение параметров теплоносителей на границах всех поверхностей нагрева.

Задание 3

Выберите один из четырех вариантов ответа

Температура дымовых газов на выходе из водяного экономайзера равна 500 °С. При этой температуре и коэффициенте избытка воздуха $\alpha = 1$ энтальпия дымовых газов равна 8000 кДж/м³, а энтальпия воздуха равна 6500 кДж/м³. Определите действительную энтальпию дымовых газов на выходе из водяного экономайзера, если коэффициент избытка воздуха здесь равен $\alpha = 1,25$.

- а) 14 500 кДж/м³;
- б) 9625 кДж/м³;
- в) 16 125 кДж/м³;
- г) 10 000 кДж/м³.

Задание 4

Выберите один из четырех вариантов ответа

Каким образом определяется КПД брутто котла по уравнению обратного баланса?

- а) $\eta_k = \frac{Q_1}{Q_p} 100$;
- б) $\eta_k = 100 - (q_2 + q_3 + q_4 + q_5 + q_6)$;
- в) $\eta_k = \frac{Q_2 + Q_3 + Q_4 + Q_5 + Q_6}{Q_p} 100$;
- г) нет правильного ответа.

Задание 5

Выберите один из четырех вариантов ответа

Поверхность нагрева водяного экономайзера составляет 1000 м². Средний температурный напор в экономайзере – 400 К. Коэффициент теплопередачи равен 100 Вт/(м²·К). Определите величину тепловосприятости экономайзера, отнесенного к 1 м³ топлива, если расход природного газа составляет 5 м³/с.

- а) 8000 кДж/м³;
- б) 800 кДж/м³;
- в) 50 кДж/м³;
- г) 1250 кДж/м³.

Задание 6

Выберите один или несколько из четырех вариантов ответа

Какие из перечисленных параметров определяют величину коэффициента сопротивления трения движению потока?

- а) длина канала;
- б) относительная шероховатость стенок канала;
- в) эквивалентный диаметр канала;
- г) число Рейнольдса.

Задание 7

Выберите один из четырех вариантов ответа

Поток газа, плотность которого равна $0,8 \text{ кг/м}^3$, поперечно омывает пучок труб. Скорость потока газа в сжатом сечении газохода составляет 5 м/с . Определите сопротивление пучка труб, если коэффициент местного сопротивления пучка труб равен 4.

- а) 4 Па ;
- б) 8 Па ;
- в) 40 Па ;
- г) нет правильного ответа.

Задание 8

Выберите один из четырех вариантов ответа

Каким образом определяется средняя скорость потока пароводяной смеси в данном сечении трубы?

- а) как отношение массового расхода смеси в трубе к проходному сечению трубы;
- б) отношение объемного расхода смеси к проходному сечению трубы;
- в) отношение массового расхода пара к полному проходному сечению трубы;
- г) отношение объемного расхода воды к полному проходному сечению трубы.

Задание 9

Выберите один из четырех вариантов ответа

Чему равен полезный напор контура циркуляции?

- а) величине гидравлических сопротивлений в опускной системе;
- б) величине гидравлических сопротивлений в подъемной системе;
- в) движущему напору циркуляции;
- г) разности движущего напора циркуляции и гидравлического сопротивления опускной системы.

Задание 10

Выберите один из четырех вариантов ответа

Что собой представляет коэффициент тепловой разверки?

- а) отношение среднего удельного тепловосприятия развернутой трубы к среднему удельному тепловосприятию элемента;
- б) отношение среднего удельного тепловосприятия элемента к среднему удельному тепловосприятию развернутой трубы;
- в) отношение приращения энтальпии среды в развернутой трубе к среднему ее приращению в элементе;
- г) отношение среднего приращения энтальпии среды в элементе к приращению энтальпии в развернутой трубе.

Для оценки освоения компетенции ПК-4 (индикатор ПК-4.1)

Задание 1

Выберите один из четырех вариантов ответа

Укажите назначение парового котла?

- а) за счет теплоты, выделяющейся при сгорании органического топлива, генерируется пар заданных параметров;
- б) за счет теплоты конденсации водяного пара нагревается вода для нужд теплоснабжения;
- в) потенциальная энергия перегретого водяного пара преобразуется в электроэнергию;
- г) нет правильного ответа.

Задание 2

Выберите один или несколько из четырех вариантов ответа

Какие виды органического топлива можно сжигать в камерных топках?

- а) твердое;
- б) жидкое;
- в) газообразное;
- г) ни один из перечисленных видов топлива.

Задание 3

Выберите один из четырех вариантов ответа

В каких котельных установках генерируется пар для паровых турбин на тепловых электростанциях?

- а) в производственных;
- б) производственно-отопительных;
- в) отопительных;
- г) энергетических.

Задание 4

Выберите один из четырех вариантов ответа

Как называется экран, который размещается в топке и делит ее на две полутопки?

- а) центральный;
- б) разделительный;
- в) средний;
- г) двусветный.

Задание 5

Выберите один из четырех вариантов ответа

Какая из схем движения пара и продуктов сгорания в конвективном пароперегревателе является наиболее целесообразной с позиций интенсивности теплообмена и надежности работы труб поверхностей нагрева?

- а) прямоточная;
- б) противоточная;
- в) смешанная: первая по ходу пара часть – прямоток, вторая – противоток;
- г) смешанная: первая по ходу пара часть – противоток, вторая – прямоток.

Задание 6

Выберите один из четырех вариантов ответа

Допускается ли кипение воды в чугунном экономайзере?

- а) допускается;
- б) допускается, если экономайзер кипящего типа;
- в) допускается, если предусмотрено отключение экономайзера по газовому тракту;
- г) не допускается.

Задание 7

Выберите один или несколько из четырех вариантов ответа

Что из нижеперечисленного можно отнести к преимуществам регенеративных воздухоподогревателей перед трубчатыми?

- а) бóльшая газоплотность;
- б) меньшие габариты;
- в) простота конструкции;
- г) более высокая температура подогрева воздуха.

Задание 8

Выберите один из четырех вариантов ответа

Укажите основную функцию сепарационного барабана водотрубного парового котла с естественной циркуляцией?

- а) отделение пара от воды;
- б) отделение перегретого пара от насыщенного;
- в) нагрев воды и доведение ее до кипения;
- г) компенсация неравномерности потребления пара и выпуск воздуха из пароводяного тракта котла.

Задание 9

Выберите один из четырех вариантов ответа

Какое из тягодутьевых устройств работает в более тяжелых условиях?

- а) дутьевой вентилятор;
- б) дымосос;
- в) в котлах под наддувом дымосос, а в котлах с уравновешенной тягой дутьевой вентилятор;
- г) и дутьевой вентилятор, и дымосос работают в одинаковых условиях.

Задание 10

Выберите один из четырех вариантов ответа

При какой структуре потока пароводяной смеси обеспечиваются наилучшие условия охлаждения стенок труб?

- а) при пузырьковой;
- б) снарядной;
- в) стержневой;
- г) эмульсионной.

Задание 11

Выберите один из четырех вариантов ответа

Разрешается ли изменять положение задвижек, вентилях и кнопок управления на оборудовании в ходе противоаварийных тренировок?

- а) разрешается;
- б) разрешается только на резервном оборудовании;
- в) разрешается только на вспомогательном оборудовании;
- г) не разрешается.

5.3. Типовые контрольные задания (материалы) для текущего контроля в семестре

Защита лабораторных работ

В методических указаниях к выполнению лабораторных работ по дисциплине представлен перечень лабораторных работ, для каждой работы указана цель, имеются необходимые теоретические сведения (разобраны основные понятия по теме работы и произведено описание типовых схем размещения оборудования) и методические указания к порядку выполнения и обработке результатов, приведен перечень контрольных вопросов.

Защита лабораторных работ возможна после получения задания на выполнение работы, допуска к выполнению, выполнения, обработки результатов, оформления отчета, проверки правильности выполнения задания. Защита проводится в форме собеседования преподавателя со студентом по теме лабораторной работы. Примерный перечень контрольных вопросов для защиты лабораторных работ представлен в таблице.

№	Тема лабораторной работы	Контрольные вопросы
1.	Лабораторная работа №1. Исследование работы газового оборудования котельной (ПК-4.1)	<ol style="list-style-type: none"> 1. С какой целью перед обжимом на котел запорным устройством устанавливаются изолирующие фланцы? 2. Для чего предназначены трубопроводы безопасности и продувочные свечи на обвязочном газопроводе котлов? 3. На какую высоту по нормам требуется выводить трубопроводы продувочный и безопасности и с какой целью это делается? 4. Для чего предназначен клапан-отсекатель и каков принцип его работы? 5. Последовательность подготовки газового оборудования и обвязочных газопроводов к растопке котла. 6. Для чего предназначена расходомерная шайба? 7. Каким образом определяется конец продувки газопровода? 8. Каким образом необходимо проверять отсутствие утечек из фланцевых соединений газопроводов и из газовой арматуры? 9. Каким образом проверяется плотность закрытия запорных устройств?
2.	Лабораторная работа №2. Исследование принципа действия газовых горелок (ПК-4.1)	<ol style="list-style-type: none"> 1. Что называется газовой горелкой? 2. По каким признакам классифицируют газовые горелки? 3. Каким образом классифицируются газовые горелки в зависимости от способа подачи в топочную камеру газа и воздуха и условий их смешения? 4. Каким образом классифицируются газовые горелки в зависимости от способа подачи воздуха? 5. Где и за счет чего происходит смешение газа с воздухом при использовании диффузионных горелок? 6. Где происходит смешение газа с воздухом при использовании инжекционных горелок низкого и среднего давления? 7. Какие мероприятия необходимо провести при подготовке газовой горелки к розжигу? 8. Порядок пуска газовых горелок. 9. По каким признакам можно судить о полноте сгорания газообразного топлива? 10. В какой последовательности производятся увеличение и уменьшение нагрузки газовых горелок? 11. Порядок выключения газовых горелок.
3.	Лабораторная работа №3. Исследование принципа действия газомазутных горелок и мазутных форсунок (ПК-4.1)	<ol style="list-style-type: none"> 1. Где происходит смешение газа с воздухом при использовании горелок с принудительной подачей воздуха? 2. В результате чего достигается эффективное и экономичное сжигание мазута? 3. Для чего предназначены мазутные форсунки? 4. Как классифицируются мазутные форсунки по способу распыления топлива? 5. Как осуществляется работа газомазутной горелки ГМГМ? 6. Последовательность операций при розжиге паромеханической мазутной форсунки. 7. Меры безопасности при розжиге форсунки. 8. Последовательность операций для увеличения нагрузки при работе котла на мазуте. 9. Последовательность операций для снижения нагрузки при работе котла на мазуте.
4.	Лабораторная работа №4. Изучение конструкции конденсационного	<ol style="list-style-type: none"> 1. Какие основные узлы входят в конструкцию конденсационного водогрейного котла БГТУ им. В.Г. Шухова? 2. Опишите устройство радиационной части конденсационного водогрейного котла БГТУ им. В.Г. Шухова.

№	Тема лабораторной работы	Контрольные вопросы
	водогрейного котла БГТУ им. В.Г.Шухова (ПК-4.1)	3. Укажите назначение и опишите принцип работы радиационной части конденсационного водогрейного котла БГТУ им. В.Г. Шухова. 4. Укажите назначение и опишите устройство адиабатной части конденсационного водогрейного котла БГТУ им. В.Г. Шухова. 5. Опишите устройство контактно-рекуперативной части конденсационного водогрейного котла БГТУ им. В.Г. Шухова. 6. Укажите назначение и опишите принцип работы контактно-рекуперативной части конденсационного водогрейного котла БГТУ им. В.Г. Шухова. 7. Опишите порядок пуска в работу конденсационного водогрейного котла БГТУ им. В.Г. Шухова.

Решение задач на практических занятиях

На практических занятиях производится разбор методик расчета котельных установок и их элементов, а также решение разноуровневых задач.

Типовые разноуровневые задачи и задания (ПК-1.1)

Задача

При сжигании 1 м^3 природного газа образовались следующие объемы компонентов продуктов сгорания: $\text{CO}_2 - 1,01 \text{ м}^3$; $\text{N}_2 - 7,9 \text{ м}^3$; $\text{H}_2\text{O} - 2,09 \text{ м}^3$. Определите объем продуктов сгорания, если теоретически необходимый объем воздуха на горение составляет 10 м^3 , а коэффициент избытка воздуха – $\alpha = 1,015$.

Задача

Температура дымовых газов на выходе из котла равна $150 \text{ }^\circ\text{C}$. При этой температуре и коэффициенте избытка воздуха $\alpha = 1$ энтальпия дымовых газов равна 2700 кДж/м^3 , а энтальпия воздуха равна 2400 кДж/м^3 . Определите действительную энтальпию дымовых газов на выходе из котла, если коэффициент избытка воздуха здесь равен $\alpha_{\text{yx}} = 1,45$.

Задача

В котельном агрегате паропроизводительностью 30 т/ч сжигается $0,62 \text{ м}^3/\text{с}$ природного газа с теплотой сгорания $32\,000 \text{ кДж/м}^3$. В котле вырабатывается перегретый пар, направляемый потребителям с энтальпией 3320 кДж/кг . Энтальпия питательной воды составляет 610 кДж/кг , а энтальпия воды на линии насыщения при давлении в барабане – 1120 кДж/кг . Подогрев воздуха, идущего на горение, вне котла не производится. Определите КПД котла брутто, если расход продувочной воды составляет 4% паропроизводительности.

Задача

Котел в негазоплотном исполнении работает с уравновешенной тягой. В качестве топлива используется мазут. Объем топочной камеры составляет 150 м^3 , а полная поверхность ее стен – 175 м^2 . Определите эффективное значение критерия поглощательной способности (критерия Бугера), если коэффициент поглощения лучей газовой фазой составляет $1,3$, а коэффициент поглощения

лучей сажистыми частицами – 1,4.

Задача

Паропроизводительность котла – 75 т/ч. Расход природного газа на котел составляет 1,55 м³/с. Отнесенное к 1 м³ топлива количество теплоты, воспринятое паром в пароперегревателе равно 6300 кДж/м³. Определите энтальпию пара на выходе из пароперегревателя, если энтальпия пара на входе в пароперегреватель составляет 2750 кДж/кг.

Задача

Определите среднюю температуру продуктов сгорания в водяном экономайзере, если температура продуктов сгорания на входе в него составляет 750 °С, а на выходе равна 420 °С. Температура воды на входе в экономайзер составляет 105 °С, на выходе – 142 °С. Схема движения – противоток.

Задача

Коэффициент тепловой эффективности фестона составляет 0,8. Определите коэффициент теплопередачи в фестоне если коэффициент теплоотдачи от газов трубам фестона излучением равен 33 Вт/(м²·К), а конвекцией – 29 Вт/(м²·К). Коэффициент использования поверхности нагрева принять равным 1.

5.4. Описание критериев оценивания компетенций и шкалы оценивания

При промежуточной аттестации в форме **зачета** используется следующая шкала оценивания: не зачтено, зачтено.

При промежуточной аттестации в форме **дифференцированного зачета при защите курсового проекта** используется следующая шкала оценивания: 2 – неудовлетворительно, 3 – удовлетворительно, 4 – хорошо, 5 – отлично.

При промежуточной аттестации в форме **экзамена** используется следующая шкала оценивания: 2 – неудовлетворительно, 3 – удовлетворительно, 4 – хорошо, 5 – отлично.

Критериями оценивания достижений показателей являются:

Наименование показателя оценивания результата обучения по дисциплине	Критерий оценивания
ПК-1 Способен к участию в подготовке проектной документации по отдельным узлам и элементам тепломеханической части	
ПК-1.1. Производит расчеты тепломеханического оборудования, его узлов и элементов в соответствии со стандартными методиками и требованиями руководящих документов	
Знания	Знание терминов, определений, понятий
	Знание основных закономерностей, соотношений, принципов
	Объем освоенного материала
	Полнота ответов на вопросы
	Четкость изложения и интерпретации знаний
Умения	Полнота выполненного задания
	Качество выполненного задания
	Самостоятельность выполнения задания
	Умение сравнивать, сопоставлять и обобщать и делать выводы

Навыки	Качество оформления задания
	Правильность применения теоретического материала
	Выбор методики выполнения задания
	Анализ результатов решения задач
	Обоснование полученных результатов

Оценка преподавателем выставляется интегрально с учётом всех показателей и критериев оценивания.

При промежуточной аттестации в форме **зачета**:

Оценка сформированности компетенций по показателю Знания.

Критерий	Уровень освоения и оценка	
	не зачтено	зачтено
Знание терминов, определений, понятий	Не знает терминов и определений	Знает термины и определения
Знание основных закономерностей, соотношений, принципов	Не знает основных закономерностей, соотношений, принципов проектирования котельных установок и их элементов	Знает основные закономерности, соотношения, принципы проектирования котельных установок и их элементов
Объем освоенного материала	Не знает значительной части материала дисциплины	Знает материал дисциплины в достаточном объеме
Полнота ответов на вопросы	Не дает ответы на большинство вопросов	Дает ответы на вопросы
Четкость изложения и интерпретации знаний	Излагает знания без логической последовательности	Излагает знания без нарушений в логической последовательности
	Не иллюстрирует изложение поясняющими схемами, рисунками и примерами	Выполняет поясняющие рисунки и схемы корректно и понятно
	Не излагает или неверно излагает и интерпретирует знания	Грамотно и по существу излагает знания

Оценка сформированности компетенций по показателю Умения.

Критерий	Уровень освоения и оценка	
	не зачтено	зачтено
Полнота выполненного задания	Задание не выполнено	Задание выполнено полностью
Качество выполненного задания	Имеются существенные ошибки при использовании общей методики выполнения задания	Задание выполнено без существенных ошибок
Самостоятельность выполнения задания	Не может выполнить задание, в том числе и с дополнительной помощью	Выполняет задание в основном самостоятельно
Умение сравнивать, сопоставлять и обобщать и делать выводы	Не умеет сравнивать, сопоставлять и обобщать, а также делать выводы	Умеет сравнивать, сопоставлять и обобщать
Качество оформления задания	Задание оформлено настолько неряшливо, что не поддается проверке	Задание оформлено аккуратно, с ссылками на используемые источники
Правильность применения теоретического материала	При применении теоретического материала допущены ошибки, относящиеся к методике	Теоретический материал применен и интерпретирован в целом правильно

	выполнения задания	
--	--------------------	--

Оценка сформированности компетенций по показателю Навыки.

Критерий	Уровень освоения и оценка	
	не зачтено	зачтено
Выбор методики выполнения задания	Неверно выбрана методика выполнения задания	Методика выполнения задания выбрана в целом верно
Анализ результатов решения задач	Не произведен анализ результатов решения задачи при необходимости такого анализа	Произведен анализ результатов решения задачи и сделаны выводы
Обоснование полученных результатов	Представляемые результаты не обоснованы	Представляемые результаты обоснованы и в целом аргументированы, имеются ссылки на нормативные, справочные и учебно-методические источники

При промежуточной аттестации в форме **дифференцированного зачета при защите курсового проекта**

Оценка сформированности компетенций по показателю Знания.

Критерий	Уровень освоения и оценка			
	2	3	4	5
Знание терминов, определений, понятий	Не знает терминов и определений	Знает термины и определения, но допускает неточности формулировок	Знает термины и определения	Знает термины и определения, может корректно сформулировать их самостоятельно
Знание основных закономерностей, соотношений, принципов	Не знает основных закономерностей, соотношений, принципов проектирования котельных установок и их элементов	Знает основные закономерности, соотношения, принципы проектирования котельных установок и их элементов	Знает основные закономерности, соотношения, принципы проектирования котельных установок и их элементов; их интерпретирует и использует	Знает основные закономерности, соотношения, принципы проектирования котельных установок и их элементов; может самостоятельно их объяснить и использовать
Объем освоенного материала	Не знает значительной части материала дисциплины	Знает только основной материал дисциплины, не усвоил его деталей	Обладает знанием материала дисциплины, не усвоил некоторые нюансы	Обладает твердым и полным знанием материала дисциплины, владеет дополнительными знаниями
Полнота ответов на вопросы	Не дает ответы на большинство вопросов	Дает неполные ответы на большинство вопросов	Дает ответы на вопросы, но не все – полные	Дает полные, развернутые ответы на поставленные вопросы
Четкость изложения и интерпретации	Излагает знания без логической последовательности	Излагает знания с нарушениями в логической последовательности	Излагает знания без нарушений в логической последовательности	Излагает знания в логической последовательности, самостоятельно их

знаний		ности	ности	интерпретируя и анализируя
	Не иллюстрирует изложение поясняющими схемами, рисунками и примерами	Выполняет поясняющие схемы и рисунки небрежно и с ошибками	Выполняет поясняющие рисунки и схемы корректно и понятно	Выполняет поясняющие рисунки и схемы точно и аккуратно, раскрывая полностью усвоенных знаний
	Не излагает или неверно излагает и интерпретирует знания	Допускает неточности в изложении и интерпретации знаний	Грамотно и по существу излагает знания	Грамотно и точно излагает знания, делает самостоятельные выводы

Оценка сформированности компетенций по показателю Умения.

Критерий	Уровень освоения и оценка			
	2	3	4	5
Полнота выполненного задания	Задание не выполнено	Задание выполнено не в полном объеме	Задание выполнено полностью, но отсутствуют некоторые пояснения	Задание выполнено полностью, рациональным способом
Качество выполненного задания	Имеются существенные ошибки при использовании общей методики выполнения задания	Задание выполнено с большим количеством неточностей, не носящих принципиальный характер	Задание выполнено с небольшими неточностями	Задание выполнено без ошибок
Самостоятельность выполнения задания	Не может выполнить задание, в том числе и с дополнительной помощью	Может выполнить задание только с дополнительной помощью	Выполняет задание в основном самостоятельно	Самостоятельно выполняет задание
Умение сравнивать, сопоставлять и обобщать и делать выводы	Не умеет сравнивать, сопоставлять и обобщать, а также делать выводы	Допускает ошибки при сопоставлении, обобщении и при формулировании выводов	Умеет сравнивать, сопоставлять и обобщать, но допускает небольшие неточности при формулировании выводов	Умеет сравнивать, сопоставлять и обобщать, а также делает верные выводы
Качество оформления задания	Задание оформлено настолько неряшливо, что не поддается проверке	Задание оформлено неаккуратно, отсутствуют необходимые пояснения и ссылки на используемые источники	Задание оформлено аккуратно, с ссылками на используемые источники	Задание оформлено аккуратно, с необходимыми пояснениями и ссылками на используемые источники
Правильность применения теоретического	При применении теоретического материала	При применении теоретического материала	Теоретический материал применен и	Теоретический материал применен и

материала	допущены ошибки, относящиеся к методике выполнения задания	допущены ошибки, не носящие принципиальный характер	интерпретирован в целом правильно, но с несущественными неточностями	интерпретирован правильно
-----------	------------------------------------------------------------	-----------------------------------------------------	----------------------------------------------------------------------	---------------------------

Оценка сформированности компетенций по показателю Навыки.

Критерий	Уровень освоения и оценка			
	2	3	4	5
Выбор методики выполнения задания	Неверно выбрана методика выполнения задания	Методика выполнения задания выбрана в целом верно, но имеются незначительные неточности при описании основных расчетных зависимостей	Методика выполнения задания выбрана в целом верно, но имеются недочеты, не относящиеся к основным расчетным зависимостям	Выбрана верная или наиболее рациональная методика выполнения задания
Анализ результатов решения задач	Не произведен анализ результатов решения задачи при необходимости такого анализа	Анализ результатов, полученных при решении задачи проводится только при помощи преподавателя	Допускаются незначительные неточности в ходе анализа результатов решения задачи	Произведен анализ результатов решения задачи и сделаны исчерпывающие выводы
Обоснование полученных результатов	Представляемые результаты не обоснованы	Имеются замечания к полученным результатам, отсутствует в достаточной степени их обоснование	Представляемые результаты обоснованы и в целом аргументированы, имеются ссылки на нормативные, справочные и учебно-методические источники	Представляемые результаты обоснованы, четко аргументированы с указанием ссылок на нормативные, справочные и учебно-методические источники

При промежуточной аттестации в форме экзамена:

Оценка сформированности компетенций по показателю Знания.

Критерий	Уровень освоения и оценка			
	2	3	4	5
Знание терминов, определений, понятий	Не знает терминов и определений	Знает термины и определения, но допускает неточности формулировок	Знает термины и определения	Знает термины и определения, может корректно сформулировать их самостоятельно
Знание основных закономерностей, соотношений, принципов	Не знает основных закономерностей, соотношений, принципов	Знает основные закономерности, соотношения, принципы	Знает основные закономерности, соотношения, принципы	Знает основные закономерности, соотношения, принципы

	проектирования котельных установок и их элементов	проектирования котельных установок и их элементов	проектирования котельных установок и их элементов; их интерпретирует и использует	проектирования котельных установок и их элементов; может самостоятельно их объяснить и использовать
Объем освоенного материала	Не знает значительной части материала дисциплины	Знает только основной материал дисциплины, не усвоил его деталей	Обладает знанием материала дисциплины, не усвоил некоторые нюансы	Обладает твердым и полным знанием материала дисциплины, владеет дополнительными знаниями
Полнота ответов на вопросы	Не дает ответы на большинство вопросов	Дает неполные ответы на большинство вопросов	Дает ответы на вопросы, но не все – полные	Дает полные, развернутые ответы на поставленные вопросы
Четкость изложения и интерпретации знаний	Излагает знания без логической последовательности	Излагает знания с нарушениями в логической последовательности	Излагает знания без нарушений в логической последовательности	Излагает знания в логической последовательности, самостоятельно их интерпретируя и анализируя
	Не иллюстрирует изложение поясняющими схемами, рисунками и примерами	Выполняет поясняющие схемы и рисунки небрежно и с ошибками	Выполняет поясняющие рисунки и схемы корректно и понятно	Выполняет поясняющие рисунки и схемы точно и аккуратно, раскрывая полноту усвоенных знаний
	Не излагает или неверно излагает и интерпретирует знания	Допускает неточности в изложении и интерпретации знаний	Грамотно и по существу излагает знания	Грамотно и точно излагает знания, делает самостоятельные выводы

Оценка сформированности компетенций по показателю *Умения*.

Критерий	Уровень освоения и оценка			
	2	3	4	5
Полнота выполненного задания	Задание не выполнено	Задание выполнено не в полном объеме	Задание выполнено полностью, но отсутствуют некоторые пояснения	Задание выполнено полностью, рациональным способом
Качество выполненного задания	Имеются существенные ошибки при использовании общей методики выполнения задания	Задание выполнено с большим количеством неточностей, не носящих принципиальный характер	Задание выполнено с небольшими неточностями	Задание выполнено без ошибок
Самостоятельность выполнения задания	Не может выполнить задание, в том	Может выполнить задание только с дополнительной	Выполняет задание в основном	Самостоятельно выполняет задание

	числе и с дополнительной помощью	помощью	самостоятельно	
Умение сравнивать, сопоставлять и обобщать и делать выводы	Не умеет сравнивать, сопоставлять и обобщать, а также делать выводы	Допускает ошибки при сопоставлении, обобщении и при формулировании выводов	Умеет сравнивать, сопоставлять и обобщать, но допускает небольшие неточности при формулировании выводов	Умеет сравнивать, сопоставлять и обобщать, а также делает верные выводы
Качество оформления задания	Задание оформлено настолько неряшливо, что не поддается проверке	Задание оформлено неаккуратно, отсутствуют необходимые пояснения и ссылки на используемые источники	Задание оформлено аккуратно, с ссылками на используемые источники	Задание оформлено аккуратно, с необходимыми пояснениями и ссылками на используемые источники
Правильность применения теоретического материала	При применении теоретического материала допущены ошибки, относящиеся к методике выполнения задания	При применении теоретического материала допущены ошибки, не носящие принципиальный характер	Теоретический материал применен и интерпретирован в целом правильно, но с несущественными неточностями	Теоретический материал применен и интерпретирован правильно

Оценка сформированности компетенций по показателю Навыки.

Критерий	Уровень освоения и оценка			
	2	3	4	5
Выбор методики выполнения задания	Неверно выбрана методика выполнения задания	Методика выполнения задания выбрана в целом верно, но имеются незначительные неточности при описании основных расчетных зависимостей	Методика выполнения задания выбрана в целом верно, но имеются недочеты, не относящиеся к основным расчетным зависимостям	Выбрана верная или наиболее рациональная методика выполнения задания
Анализ результатов решения задач	Не произведен анализ результатов решения задачи при необходимости такого анализа	Анализ результатов, полученных при решении задачи проводится только при помощи преподавателя	Допускаются незначительные неточности в ходе анализа результатов решения задачи	Произведен анализ результатов решения задачи и сделаны исчерпывающие выводы
Обоснование полученных результатов	Представляемые результаты не обоснованы	Имеются замечания к полученным результатам, отсутствует в достаточной	Представляемые результаты обоснованы и в целом аргументированы, имеются ссылки на	Представляемые результаты обоснованы, четко аргументированы с указанием ссылок на нормативные,

		степени их обоснование	нормативные, справочные и учебно-методические источники	справочные и учебно-методические источники
--	--	------------------------	---------------------------------------------------------	--------------------------------------------

Критериями оценивания достижений показателей являются:

Наименование показателя оценивания результата обучения по дисциплине	Критерий оценивания
ПК-4 Способен разрабатывать схемы размещения объектов профессиональной деятельности в соответствии с технологией производства ПК-4.1. Анализирует функции, а также параметры и характеристики рабочих процессов объектов профессиональной деятельности и определяет их место и назначение в технологической схеме производства продукции	
Знания	Знание терминов, определений, понятий
	Знание основных закономерностей, принципов
	Объем освоенного материала
	Полнота ответов на вопросы
	Четкость изложения и интерпретации знаний
Умения	Полнота выполненного задания
	Качество выполненного задания
	Самостоятельность выполнения задания
	Умение сравнивать, сопоставлять и обобщать и делать выводы
	Правильность применения теоретического материала
Навыки	Выбор методики выполнения задания
	Анализ результатов выполненных заданий

Оценка преподавателем выставляется интегрально с учётом всех показателей и критериев оценивания.

При промежуточной аттестации в форме **зачета**:

Оценка сформированности компетенций по показателю Знания.

Критерий	Уровень освоения и оценка	
	не зачтено	зачтено
Знание терминов, определений, понятий	Не знает терминов и определений	Знает термины и определения
Знание основных закономерностей, принципов	Не знает основных закономерностей, принципов устройства, работы и безопасной эксплуатации котельных установок и их элементов	Знает основные закономерности, принципы устройства, работы и безопасной эксплуатации котельных установок и их элементов
Объем освоенного материала	Не знает значительной части материала дисциплины	Знает материал дисциплины в достаточном объеме
Полнота ответов на вопросы	Не дает ответы на большинство вопросов	Дает ответы на вопросы
Четкость изложения и интерпретации знаний	Излагает знания без логической последовательности	Излагает знания без нарушений в логической последовательности
	Не иллюстрирует изложение поясняющими схемами,	Выполняет поясняющие рисунки и схемы корректно и понятно

	рисунками и примерами	
	Не излагает или неверно излагает и интерпретирует знания	Грамотно и по существу излагает знания

Оценка сформированности компетенций по показателю Умения.

Критерий	Уровень освоения и оценка	
	не зачтено	зачтено
Полнота выполненного задания	Задание не выполнено	Задание выполнено полностью
Качество выполненного задания	Имеются существенные ошибки при использовании общей методики выполнения задания	Задание выполнено без существенных ошибок
Самостоятельность выполнения задания	Не может выполнить задание, в том числе и с дополнительной помощью	Выполняет задание в основном самостоятельно
Умение сравнивать, сопоставлять и обобщать и делать выводы	Не умеет сравнивать, сопоставлять и обобщать, а также делать выводы	Умеет сравнивать, сопоставлять и обобщать
Правильность применения теоретического материала	При применении теоретического материала допущены ошибки, относящиеся к методике выполнения задания	Теоретический материал применен и интерпретирован в целом правильно

Оценка сформированности компетенций по показателю Навыки.

Критерий	Уровень освоения и оценка	
	не зачтено	зачтено
Выбор методики выполнения задания	Неверно выбрана методика выполнения задания	Методика выполнения задания выбрана в целом верно
Анализ результатов выполненных заданий	Не произведен анализ результатов выполненного задания при необходимости такого анализа	Произведен анализ результатов выполненного задания и сделаны выводы

При промежуточной аттестации в форме **дифференцированного зачета при защите курсового проекта**

Оценка сформированности компетенций по показателю Знания.

Критерий	Уровень освоения и оценка			
	2	3	4	5
Знание терминов, определений, понятий	Не знает терминов и определений	Знает термины и определения, но допускает неточности формулировок	Знает термины и определения	Знает термины и определения, может корректно сформулировать их самостоятельно
Знание основных закономерностей, соотношений, принципов	Не знает основных закономерностей, принципов устройства, работы и безопасной эксплуатации котельных	Знает основные закономерности, принципы устройства, работы и безопасной эксплуатации котельных	Знает основные закономерности, принципы устройства, работы и безопасной эксплуатации котельных	Знает основные закономерности, принципы устройства, работы и безопасной эксплуатации котельных

	установок и их элементов	установок и их элементов	установок и их элементов; их интерпретирует и использует	установок и их элементов; может самостоятельно их объяснить и использовать
Объем освоенного материала	Не знает значительной части материала дисциплины	Знает только основной материал дисциплины, не усвоил его деталей	Обладает знанием материала, не усвоил некоторые нюансы	Обладает твердым и полным знанием материала дисциплины, владеет дополнительными знаниями
Полнота ответов на вопросы	Не дает ответы на большинство вопросов	Дает неполные ответы на большинство вопросов	Дает ответы на вопросы, но не все – полные	Дает полные, развернутые ответы на поставленные вопросы
Четкость изложения и интерпретации знаний	Излагает знания без логической последовательности	Излагает знания с нарушениями в логической последовательности	Излагает знания без нарушений в логической последовательности	Излагает знания в логической последовательности, самостоятельно их интерпретируя и анализируя
	Не иллюстрирует изложение поясняющими схемами, рисунками и примерами	Выполняет поясняющие схемы и рисунки небрежно и с ошибками	Выполняет поясняющие рисунки и схемы корректно и понятно	Выполняет поясняющие рисунки и схемы точно и аккуратно, раскрывая полноту усвоенных знаний
	Не излагает или неверно излагает и интерпретирует знания	Допускает неточности в изложении и интерпретации знаний	Грамотно и по существу излагает знания	Грамотно и точно излагает знания, делает самостоятельные выводы

Оценка сформированности компетенций по показателю *Умения*.

Критерий	Уровень освоения и оценка			
	2	3	4	5
Полнота выполненного задания	Задание не выполнено	Задание выполнено не в полном объеме	Задание выполнено полностью, но отсутствуют некоторые пояснения	Задание выполнено полностью, рациональным способом
Качество выполненного задания	Имеются существенные ошибки при использовании общей методики задания	Задание выполнено с большим количеством неточностей, не носящих принципиальный характер	Задание выполнено с небольшими неточностями	Задание выполнено без ошибок
Самостоятельность выполнения задания	Не может выполнить задание, в том числе и с дополнительной	Может выполнить задание только с дополнительной помощью	Выполняет задание в основном самостоятельно	Самостоятельно выполняет задание

	помощью			
Умение сравнивать, сопоставлять и обобщать и делать выводы	Не умеет сравнивать, сопоставлять и обобщать, а также делать выводы	Допускает ошибки при сопоставлении, обобщении и при формулировании выводов	Умеет сравнивать, сопоставлять и обобщать, но допускает небольшие неточности при формулировании выводов	Умеет сравнивать, сопоставлять и обобщать, а также делает верные выводы
Правильность применения теоретического материала	При применении теоретического материала допущены ошибки, относящиеся к методике выполнения задания	При применении теоретического материала допущены ошибки, не носящие принципиальный характер	Теоретический материал применен и интерпретирован в целом правильно, но с несущественными неточностями	Теоретический материал применен и интерпретирован правильно

Оценка сформированности компетенций по показателю Навыки.

Критерий	Уровень освоения и оценка			
	2	3	4	5
Выбор методики выполнения задания	Неверно выбрана методика выполнения задания	Методика выполнения задания выбрана в целом верно, но имеются незначительные неточности при описании основных принципов	Методика выполнения задания выбрана в целом верно, но имеются недочеты, не носящие принципиальный характер	Выбрана верная или наиболее рациональная методика выполнения задания
Анализ результатов выполненных заданий	Не произведен анализ результатов выполненного задания при необходимости такого анализа	Анализ результатов, полученных при выполнении задания проводится только при помощи преподавателя	Допускаются незначительные неточности в ходе анализа результатов выполнения задания	Произведен анализ результатов выполнения задания и сделаны исчерпывающие выводы

При промежуточной аттестации в форме экзамена:

Оценка сформированности компетенций по показателю Знания.

Критерий	Уровень освоения и оценка			
	2	3	4	5
Знание терминов, определений, понятий	Не знает терминов и определений	Знает термины и определения, но допускает неточности формулировок	Знает термины и определения	Знает термины и определения, может корректно сформулировать их самостоятельно
Знание основных закономерностей, соотношений,	Не знает основных закономерностей, принципов	Знает основные закономерности, принципы	Знает основные закономерности, принципы	Знает основные закономерности, принципы

принципов	устройства, работы и безопасной эксплуатации котельных установок и их элементов	устройства, работы и безопасной эксплуатации котельных установок и их элементов	устройства, работы и безопасной эксплуатации котельных установок и их элементов; их интерпретирует и использует	устройства, работы и безопасной эксплуатации котельных установок и их элементов; может самостоятельно их объяснить и использовать
Объем освоенного материала	Не знает значительной части материала дисциплины	Знает только основной материал дисциплины, не усвоил его деталей	Обладает знанием материала, не усвоил некоторые нюансы	Обладает твердым и полным знанием материала дисциплины, владеет дополнительными знаниями
Полнота ответов на вопросы	Не дает ответы на большинство вопросов	Дает неполные ответы на большинство вопросов	Дает ответы на вопросы, но не все – полные	Дает полные, развернутые ответы на поставленные вопросы
Четкость изложения и интерпретации знаний	Излагает знания без логической последовательности	Излагает знания с нарушениями в логической последовательности	Излагает знания без нарушений в логической последовательности	Излагает знания в логической последовательности, самостоятельно их интерпретируя и анализируя
	Не иллюстрирует изложение поясняющими схемами, рисунками и примерами	Выполняет поясняющие схемы и рисунки небрежно и с ошибками	Выполняет поясняющие рисунки и схемы корректно и понятно	Выполняет поясняющие рисунки и схемы точно и аккуратно, раскрывая полностью усвоенных знаний
	Не излагает или неверно излагает и интерпретирует знания	Допускает неточности в изложении и интерпретации знаний	Грамотно и по существу излагает знания	Грамотно и точно излагает знания, делает самостоятельные выводы

Оценка сформированности компетенций по показателю Умения.

Критерий	Уровень освоения и оценка			
	2	3	4	5
Полнота выполненного задания	Задание не выполнено	Задание выполнено не в полном объеме	Задание выполнено полностью, но отсутствуют некоторые пояснения	Задание выполнено полностью, рациональным способом
Качество выполненного задания	Имеются существенные ошибки при использовании общей методики выполнения задания	Задание выполнено с большим количеством неточностей, не носящих принципиальный характер	Задание выполнено с небольшими неточностями	Задание выполнено без ошибок
Самостоятельность	Не может	Может выполнить	Выполняет	Самостоятельно

выполнения задания	выполнить задание, в том числе и с дополнительной помощью	задание только с дополнительной помощью	задание в основном самостоятельно	выполняет задание
Умение сравнивать, сопоставлять и обобщать и делать выводы	Не умеет сравнивать, сопоставлять и обобщать, а также делать выводы	Допускает ошибки при сопоставлении, обобщении и при формулировании выводов	Умеет сравнивать, сопоставлять и обобщать, но допускает небольшие неточности при формулировании выводов	Умеет сравнивать, сопоставлять и обобщать, а также делает верные выводы
Правильность применения теоретического материала	При применении теоретического материала допущены ошибки, относящиеся к методике выполнения задания	При применении теоретического материала допущены ошибки, не носящие принципиальный характер	Теоретический материал применен и интерпретирован в целом правильно, но с несущественными неточностями	Теоретический материал применен и интерпретирован правильно

Оценка сформированности компетенций по показателю *Навыки*.

Критерий	Уровень освоения и оценка			
	2	3	4	5
Выбор методики выполнения задания	Неверно выбрана методика выполнения задания	Методика выполнения задания выбрана в целом верно, но имеются незначительные неточности при описании основных принципов	Методика выполнения задания выбрана в целом верно, но имеются недочеты, не носящие принципиальный характер	Выбрана верная или наиболее рациональная методика выполнения задания
Анализ результатов выполненных заданий	Не произведен анализ результатов выполненного задания при необходимости такого анализа	Анализ результатов, полученных при выполнении задания проводится только при помощи преподавателя	Допускаются незначительные неточности в ходе анализа результатов выполнения задания	Произведен анализ результатов выполнения задания и сделаны исчерпывающие выводы

6. МАТЕРИАЛЬНО-ТЕХНИЧЕСКОЕ И УЧЕБНО-МЕТОДИЧЕСКОЕ ОБЕСПЕЧЕНИЕ

6.1. Материально-техническое обеспечение

№	Наименование специальных помещений и помещений для самостоятельной работы	Оснащенность специальных помещений и помещений для самостоятельной работы
1	Учебная аудитория для проведения лекционных, практических и лабораторных	Специализированная мебель; информационные стенды; лабораторная

	занятий, групповых и индивидуальных консультаций, текущего контроля, промежуточной аттестации, самостоятельной работы	установка «Автоматизированная котельная на газообразном и жидком топливе»; лабораторная установка для изучения работы теплообменников, компьютер; газорегуляторный пункт шкафной ГРПШН-А-01-У ПС, конденсационный водогрейный котел БГТУ им. В.Г. Шухова; кожухотрубные теплообменные аппараты; горелка блочная газовая ГБГ 8/21; насос «Grundfoss» UPS 25–60; жидкостные термометры; термометр сопротивления платиновый технический ТС-1088
2	Читальный зал библиотеки для самостоятельной работы	Специализированная мебель; компьютерная техника, подключенная к сети «Интернет», имеющая доступ в электронную информационно-образовательную среду

6.2. Лицензионное и свободно распространяемое программное обеспечение

№	Перечень лицензионного программного обеспечения.	Реквизиты подтверждающего документа
1	Microsoft Windows 10 Корпоративная	Соглашение Microsoft Open Value Subscription V6328633. Соглашение действительно с 02.10.2017 по 31.10.2023). Договор поставки ПО 0326100004117000038-0003147-01 от 06.10.2017
2	Microsoft Office Professional Plus 2016	Соглашение Microsoft Open Value Subscription V6328633. Соглашение действительно с 02.10.2017 по 31.10.2023
3	Kaspersky Endpoint Security «Стандартный Russian Edition»	Сублицензионный договор № 102 от 24.05.2018. Срок действия лицензии до 19.08.2020 Гражданско-правовой Договор (Контракт) № 27782 «Поставка продления права пользования (лицензии) KasperskyEndpointSecurity от 03.06.2020. Срок действия лицензии 19.08.2022г.
4	GoogleChrome	Свободно распространяемое ПО согласно условиям лицензионного соглашения
5	MozillaFirefox	Свободно распространяемое ПО согласно условиям лицензионного соглашения

6.3. Перечень учебных изданий и учебно-методических материалов

1. *Губарев, А.В.* Паротеплогенерирующие установки промышленных предприятий: учеб. пособие для вузов / А.В. Губарев. – Белгород: Изд-во БГТУ, ЭБС АСВ, 2013. – 240 с. – ISBN 978-5-361-00193-4. – Текст: электронный // Цифровой образовательный ресурс IPR SMART: [сайт]. – URL: <https://www.iprbookshop.ru/28379.html>.

2. *Сидельковский, Л.Н.* Котельные установки промышленных предприятий: учебник для вузов / Л.Н. Сидельковский, В.Н. Юренев. – 4-е изд., репр. – М.: ООО «БАСТЕТ», 2009. – 528 с.

3. *Соколов, Б.А.* Паровые и водогрейные котлы малой и средней мощности: учеб. пособие для вузов / Б.А. Соколов. – 3-е изд., стер. – М.: Издательский центр «Академия», 2011 – 127 с.

4. Лебедев, В.М. Тепловой расчет котельных агрегатов средней паропроизводительности: учебное пособие / В.М. Лебедев, С.В. Приходько. – 2-е изд., испр. и доп. – Санкт-Петербург: Лань, 2017. – 212 с. – ISBN 978-5-8114-2072-8. – Текст: электронный // Лань: электронно-библиотечная система. – URL: <https://e.lanbook.com/book/91071>.

5. *Тепловой* расчет котлов [Электронный ресурс]: методические указания к выполнению курсового проекта / сост. Ю.В. Васильченко, А.В. Губарев. – Электрон. текстовые дан. – Белгород: Изд-во БГТУ, 2016. – 98 с. – Текст: электронный // Электронно-библиотечная система Белгородского государственного технологического университета им. В.Г. Шухова: [сайт]. – Режим доступа: <https://elib.bstu.ru/Reader/Book/2016122413392753400000651428>.

6. *Котельные* установки и парогенераторы: методические указания к выполнению лабораторных работ / сост. А.В. Губарев. – Электрон. текстовые дан. – Белгород: Изд-во БГТУ, 2018. – 32 с. – Текст: электронный // Электронно-библиотечная система Белгородского государственного технологического университета им. В.Г. Шухова: [сайт]. – Режим доступа: <https://elib.bstu.ru/Reader/Book/2019010915125414400000657862>

7. *Быстрицкий, Г.Ф.* Энергосиловое оборудование промышленных предприятий: учеб. пособие для вузов / Г.Ф. Быстрицкий. – 4-е изд., стер. – М.: Издательский центр «Академия», 2008. – 304 с.

8. *Соколов, Б.А.* Котельные установки и их эксплуатация: учебник / Б.А. Соколов. – М.: Издательский центр «Академия», 2005 – 432 с.

9. *Эстеркин, Р.И.* Эксплуатация, ремонт, наладка и испытания теплотехнического оборудования: учебник / Р.И. Эстеркин. – 3-е изд. перераб. и доп. – СПб.: Энергоатомиздат, 1991 – 304 с.

10. *Либерман, Н.Б.* Справочник по проектированию котельных установок систем централизованного теплоснабжения: (Общие вопросы проектирования и основное оборудование) / Н.Б. Либерман, М.Т. Нянковская. – репр. изд. – М.: Эколит, 2011. – 224 с.

11. *Тепловые* и атомные электростанции: Справочник / Под общ. ред. чл.-корр. РАН А.В. Клименко и проф. В.М. Зорина. – 4-е изд., стер. – М.: Издательство МЭИ, 2007. – 648 с. – (Теплоэнергетика и теплотехника; Кн. 3).

12. Теплоэнергетические установки: Сборник нормативных документов: сборник. – М.: ЭНАС, 2013. – 384 с. – ISBN 978-5-4248-0052-8. – Текст: электронный // Лань: электронно-библиотечная система. – URL: <https://e.lanbook.com/book/38574>.

13. Правила технической эксплуатации тепловых энергоустановок. – М.: ЭНАС, 2017. – 208 с. – ISBN 978-5-4248-0055-9. – Текст: электронный // Лань: электронно-библиотечная система. – URL: <https://e.lanbook.com/book/104559>.

14. *Тепловой* и аэродинамический расчеты котельных установок: учебное пособие / С.Н. Смородин, А.Н. Иванов, В.Н. Белоусов, В.Ю. Лакомкин. – 5-е изд. – СПб.: Санкт-Петербургский государственный университет промышленных технологий и дизайна, 2018. – 200 с. – ISBN 978-5-91646-150-3. — Текст: электронный // Электронно-библиотечная система IPR BOOKS: [сайт]. — URL: <https://www.iprbookshop.ru/102479.html>. - DOI: <https://doi.org/10.23682/102479>

15. Котельные установки / Ю.А. Рундыгин, Е.Э. Гильде, А.В. Судаков, Н.Т.

Амосов. – М.: Машиностроение, [б. г.]. – Том 4 – 2009. – 400 с. – ISBN 978-5-217-03417-8. – Текст: электронный // Лань: электронно-библиотечная система. – URL: <https://e.lanbook.com/book/790>.

16. Кудинов, А.А. Энергосбережение в теплоэнергетике и теплотехнологиях / А.А. Кудинов, С.К. Зиганшина. – М.: Машиностроение, 2011. – 374 с. – ISBN 978-5-94275-558-4. – Текст: электронный // Лань: электронно-библиотечная система. – URL: <https://e.lanbook.com/book/2014>.

17. Тарасюк, В.М. Эксплуатация котлов: учебное пособие / В.М. Тарасюк; под редакцией Б.А. Соколова. – М.: ЭНАС, 2015. – 272 с. – ISBN 978-5-4248-0076-4. – Текст: электронный // Лань: электронно-библиотечная система. – URL: <https://e.lanbook.com/book/104553>.

18. Водяные экономайзеры котельных агрегатов: методическая разработка / составители Г.М. Климов, М.Г. Климов. – Нижний Новгород: Нижегородский государственный архитектурно-строительный университет, ЭБС АСВ, 2010. – 48 с. – Текст: электронный // Цифровой образовательный ресурс IPR SMART: [сайт]. – URL: <https://www.iprbookshop.ru/15980.html>.

6.4. Перечень интернет ресурсов, профессиональных баз данных, информационно-справочных систем

1. Цифровой образовательный ресурс IPR SMART. Режим доступа: <http://www.iprbookshop.ru/>
2. Лань. Электронно-библиотечная система. Режим доступа: <https://e.lanbook.com>

7. УТВЕРЖДЕНИЕ РАБОЧЕЙ ПРОГРАММЫ

Рабочая программа утверждена на 2020 /2021 учебный год
без изменений

Протокол № _____ заседания кафедры от «__» _____ 20__ г.

Заведующий кафедрой _____ Ю.В. Васильченко
подпись, ФИО

Директор института _____ А.В. Белоусов
подпись, ФИО

7. УТВЕРЖДЕНИЕ РАБОЧЕЙ ПРОГРАММЫ

Утверждение рабочей программы с изменениями, дополнениями

Позицию 4 Пункта 6.3. Перечень учебных изданий и учебно-методических материалов изложить в следующей редакции:

4. Лебедев, В.М. Тепловой расчет котельных агрегатов средней паропроизводительности: учебное пособие / В.М. Лебедев, С.В. Приходько. – 3-е изд., испр. и доп. – СПб.: Лань, 2021. – 212 с. – ISBN 978-5-8114-2072-8. – Текст: электронный // Лань: электронно-библиотечная система. – URL: <https://e.lanbook.com/book/167353>.

Рабочая программа утверждена на 2021/2022 учебный год с изменениями, дополнениями

Протокол № _____ заседания кафедры от « ____ » _____ 20__ г.

Заведующий кафедрой _____ Ю.В. Васильченко
подпись, ФИО

Директор института _____ А.В. Белоусов
подпись, ФИО

7. УТВЕРЖДЕНИЕ РАБОЧЕЙ ПРОГРАММЫ

Утверждение рабочей программы с изменениями, дополнениями

Позицию 4 Пункта 6.3. Перечень учебных изданий и учебно-методических материалов изложить в следующей редакции:

4. Лебедев, В.М. Тепловой расчет котельных агрегатов средней паропроизводительности: учебное пособие для вузов / В.М. Лебедев, С.В. Приходько. – 4-е изд., стер. – СПб.: Лань, 2022. – 212 с. – ISBN 978-5-507-45002-2. – Текст: электронный // Лань: электронно-библиотечная система. – URL: <https://e.lanbook.com/book/255101>.

Рабочая программа утверждена на 2022/2023 учебный год с изменениями, дополнениями

Протокол № _____ заседания кафедры от «_____» _____ 20____ г.

Заведующий кафедрой _____ Ю.В. Васильченко
подпись, ФИО

Директор института _____ А.В. Белоусов
подпись, ФИО