

МИНОБРНАУКИ РОССИИ
ФЕДЕРАЛЬНОЕ ГОСУДАРСТВЕННОЕ БЮДЖЕТНОЕ ОБРАЗОВАТЕЛЬНОЕ УЧРЕЖДЕНИЕ
ВЫСШЕГО ОБРАЗОВАНИЯ
**«БЕЛГОРОДСКИЙ ГОСУДАРСТВЕННЫЙ
ТЕХНОЛОГИЧЕСКИЙ УНИВЕРСИТЕТ им. В.Г.ШУХОВА»**
(БГТУ им. В.Г. Шухова)

СОГЛАСОВАНО

Директор
института заочного образования

К.п.н., доц.  Спесивцева С.Е.

« 25 »  2022 г.



УТВЕРЖДАЮ

Директор института энергетики,
информационных технологий
и управляющих систем

К.т.н., доц.  Белоусов А.В.

« 26 »  2022 г.



РАБОЧАЯ ПРОГРАММА
дисциплины (модуля)

Паротеплогенерирующие установки промышленных предприятий

Направление подготовки (специальность):

13.03.01 – ТЕПЛОЭНЕРГЕТИКА И ТЕПЛОТЕХНИКА

Направленность программы (профиль, специализация):

Энергообеспечение предприятий

Квалификация

бакалавр

Форма обучения

заочная

Институт: **Энергетики, информационных технологий и управляющих систем**

Кафедра: **Энергетики теплотехнологии**

Белгород 2022

Рабочая программа составлена на основании требований:

- Федерального государственного образовательного стандарта высшего образования – бакалавриат по направлению подготовки 13.03.01 Теплоэнергетика и теплотехника, утв. приказом Министерства образования и науки Российской Федерации от 28 февраля 2018 г. № 143;
- учебного плана, утвержденного ученым советом БГТУ им. В.Г. Шухова в 2022 году.

Составители: старший преподаватель



(А.В. Губарев)

Рабочая программа обсуждена на заседании энергетики
теплотехнологии

« 12 » _____ мая 20 22 г., протокол № 10

Заведующий кафедрой

Энергетики теплотехнологии

канд. техн. наук, доцент



(Ю.В. Васильченко)

Рабочая программа одобрена методической комиссией института

« 26 » _____ мая 20 22 г., протокол № 9

Председатель

канд. техн. наук, доцент



(А.Н.Семернин)

1. ПЛАНИРУЕМЫЕ РЕЗУЛЬТАТЫ ОБУЧЕНИЯ ПО ДИСЦИПЛИНЕ

Категория (группа) компетенций	Код и наименование компетенции	Код и наименование индикатора достижения компетенции	Наименование показателя оценивания результата обучения по дисциплине
Профессиональные	ПК-1 Способен к участию в подготовке проектной документации по отдельным узлам и элементам тепломеханической части	ПК-1.1. Производит расчеты тепломеханического оборудования, его узлов и элементов в соответствии со стандартными методиками и требованиями руководящих документов	<p>В результате освоения дисциплины обучающийся должен</p> <p>Знать: основы теплового, аэродинамического, гидравлического расчета котлов</p> <p>Уметь: составлять материальный и тепловой балансы, тепловую схему котельной установки; определять технико-экономические показатели и производить тепловой расчет котла</p> <p>Владеть: навыками определения технико-экономических показателей и теплового расчета котельных установок</p>
	ПК-4 Способен разрабатывать схемы размещения объектов профессиональной деятельности в соответствии с технологией производства	ПК-4.1. Анализирует функции, а также параметры и характеристики рабочих процессов объектов профессиональной деятельности и определяет их место и назначение в технологической схеме производства продукции	<p>В результате освоения дисциплины обучающийся должен</p> <p>Знать: место в технологической схеме объекта профессиональной деятельности, назначение, устройство, виды, конструктивные особенности, принцип работы паровых и водогрейных котлов, их основных элементов, а также вспомогательного оборудования котельных установок; процессы, протекающие в котельных установках; требования нормативных документов по безопасной эксплуатации котельных установок; конструктивные особенности, технологические и эксплуатационные мероприятия, направленные на обеспечение безопасности процессов, протекающих в котельной установке, и ее работы</p> <p>Уметь: объяснить суть процессов, протекающих в котельной установке и ее элементах; организовать безопасную и безаварийную работу котельной установки</p>

			Владеть: навыками обеспечения безопасной, надежной и экономичной эксплуатации котельных установок и парогенераторов
--	--	--	--

2. МЕСТО ДИСЦИПЛИНЫ В СТРУКТУРЕ ОБРАЗОВАТЕЛЬНОЙ ПРОГРАММЫ

1. Компетенция ПК-1 Способен к участию в подготовке проектной документации по отдельным узлам и элементам тепломеханической части

Данная компетенция формируется следующими дисциплинами.

Стадия	Наименования дисциплины
1	Основы проектной деятельности в теплоэнергетике
2	Системы автоматизированного проектирования теплоэнергетического оборудования
3	Основы конструирования теплотехнического оборудования
4	Паротеплогенерирующие установки промышленных предприятий
5	Производственная преддипломная практика
6	Подготовка к процедуре защиты и защита выпускной квалификационной работы

2. Компетенция ПК-4 Способен разрабатывать схемы размещения объектов профессиональной деятельности в соответствии с технологией производства

Данная компетенция формируется следующими дисциплинами.

Стадия	Наименования дисциплины
1	История развития энергетики
2	Теплофизические основы и организация технологических процессов
3	Нагнетатели и тепловые двигатели
4	Физическая химия. Основы водоподготовки
5	Тепловые электрические станции
6	Теоретические основы работы энергосиловых установок
7	Паротеплогенерирующие установки промышленных предприятий
8	Организация безопасной эксплуатации тепломеханического оборудования объектов энергетики
9	Источники и системы теплоснабжения
10	Производственная технологическая практика
11	Тепломассообменное оборудование предприятий
12	Электроснабжение предприятий и электрооборудование
13	Энергетический комплекс промышленных предприятий
14	Производственная преддипломная практика
15	Подготовка к процедуре защиты и защита выпускной квалификационной работы

3. ОБЪЕМ ДИСЦИПЛИНЫ

Общая трудоемкость дисциплины составляет 9 зач. единиц, 324 часа.

Дисциплина реализуется в рамках практической подготовки: 9 зач. единиц

Форма промежуточной аттестации

зачет, экзамен

(экзамен, дифференцированный зачет, зачет)

Вид учебной работы	Всего часов	Семестр № 6	Семестр № 7	Семестр № 8
Общая трудоемкость дисциплины, час	324	2	106	216
Контактная работа (аудиторные занятия), в т.ч.:	20	2	6	12
лекции	8	2	2	4
лабораторные	2	–	2	0
практические	8	–	2	6
групповые консультации в период теоретического обучения и промежуточной аттестации	2	–	0	2
Самостоятельная работа студентов, включая индивидуальные и групповые консультации, в том числе:	304	–	100	204
Курсовой проект	54	–	–	54
Курсовая работа	–	–	–	–
Расчетно-графическое задание	–	–	–	–
Индивидуальное домашнее задание	9	–	9	–
Самостоятельная работа на подготовку к аудиторным занятиям (лекции, практические занятия, лабораторные занятия)	205	–	91	114
Экзамен	36	–	–	36

4. СОДЕРЖАНИЕ ДИСЦИПЛИНЫ

4.1 Наименование тем, их содержание и объем

Курс 3 Семестр 6

№ п/п	Наименование раздела (краткое содержание)	Объем на тематический раздел по видам учебной нагрузки, час			
		Лекции	Практические занятия	Лабораторные занятия	Самостоятельная работа на подготовку к аудиторным занятиям
1. Понятие о паротеплогенерирующей установке					
	Технологическая схема паротеплогенерирующей установки; тракты паротеплогенерирующей установки	0,5	0	0	0
2. Классификация паротеплогенерирующих установок					
	Признаки классификации паротеплогенерирующих установок, распределение видов паротеплогенерирующих установок в зависимости от признака классификации	0,5	0	0	0
3. Основные положения теплового расчета паротеплогенерирующих установок					

	Особенности поверочного теплового расчета паротеплогенерирующих установок; особенности конструктивного теплового расчета паротеплогенерирующих установок, составление материального и теплового балансов котла, определение технико-экономических показателей паротеплогенерирующей установки	0,5	0	0	0
4. Топочные устройства паротеплогенерирующих установок					
	Классификация и основные характеристики работы топок; топки для слоевого сжигания твердого топлива; топки вихревые и с кипящим слоем; топки и горелки для камерного сжигания различных видов топлива	0,5	0	0	0
	ВСЕГО	2	0	0	0

Курс 4 Семестр 7

№ п/п	Наименование раздела (краткое содержание)	Объем на тематический раздел по видам учебной нагрузки, час			
		Лекции	Практические занятия	Лабораторные занятия	Самостоятельная работа на подготовку к аудиторным занятиям
1. Понятие о паротеплогенерирующей установке					
	Технологическая схема паротеплогенерирующей установки; тракты паротеплогенерирующей установки	0	0	0	3
2. Классификация паротеплогенерирующих установок					
	Признаки классификации паротеплогенерирующих установок, распределение видов паротеплогенерирующих установок в зависимости от признака классификации	0	0	0	6
3. Основные положения теплового расчета паротеплогенерирующих установок					
	Особенности поверочного теплового расчета паротеплогенерирующих установок; особенности конструктивного теплового расчета паротеплогенерирующих установок, составление материального и теплового балансов котла, определение технико-экономических показателей паротеплогенерирующей установки	0	1	0	35
4. Топочные устройства паротеплогенерирующих установок					
	Расчет теплообмена в топке котла	0	1	0	15
5. Испарительные поверхности нагрева парогенераторов					
	Назначение и виды испарительных поверхностей нагрева парогенераторов, схемы размещения испарительных поверхностей нагрева в топках и газоходах котлов, типы экранирования топки	0,5	0	0	0
6. Перегрев пара в парогенераторах					
	Назначение и виды пароперегревателей паротеплогенерирующих установок, особенности их	1	0	0	0

	расположения в газоходах котла, конструктивные особенности радиационных, полурadiационных и конвективных пароперегревателей, способы регулирования температуры перегрева пара, виды и конструктивные особенности пароохладителей, тепловой расчет пароперегревателя				
7. Водяные экономайзеры паротеплогенерирующих установок					
	Назначение и виды водяных экономайзеров паротеплогенерирующих установок, особенности их расположения в газоходах котла, конструктивные особенности чугунных и стальных водяных экономайзеров, тепловой расчет водяного экономайзера	0,5	0	0	0
13. Эксплуатация паротеплогенерирующих установок					
	Особенности эксплуатации паровых и водогрейных котлов и основных элементов котельных установок: систем топливоснабжения, топочных устройств	0	0	2	32
	ВСЕГО	2	2	2	91

Курс 4 Семестр 8

№ п/п	Наименование раздела (краткое содержание)	Объем на тематический раздел по видам учебной нагрузки, час			
		Лекции	Практические занятия	Лабораторные занятия	Самостоятельная работа на подготовку к аудиторным занятиям
4. Топочные устройства паротеплогенерирующих установок					
	Классификация и основные характеристики работы топок; топки для слоевого сжигания твердого топлива; топки вихревые и с кипящим слоем; топки и горелки для камерного сжигания различных видов топлива	0	0	0	11
5. Испарительные поверхности нагрева парогенераторов					
	Тепловой расчет испарительных поверхностей нагрева	0	1	0	12
6. Перегрев пара в парогенераторах					
	Назначение и виды пароперегревателей паротеплогенерирующих установок, особенности их расположения в газоходах котла, конструктивные особенности радиационных, полурadiационных и конвективных пароперегревателей, способы регулирования температуры перегрева пара, виды и конструктивные особенности пароохладителей, тепловой расчет пароперегревателя	0	1	0	15
7. Водяные экономайзеры паротеплогенерирующих установок					
	Назначение и виды водяных экономайзеров паротеплогенерирующих установок, особенности их расположения в газоходах котла, конструктивные особенности чугунных и стальных водяных	0	1	0	15

	экономайзеров, тепловой расчет водяного экономайзера				
8. Воздухоподогреватели паротеплогенерирующих установок					
	Назначение и виды воздухоподогревателей паротеплогенерирующих установок, особенности их расположения в газоходах котла, конструктивные особенности регенеративных и трубчатых воздухоподогревателей, тепловой расчет воздухоподогревателя	0,5	1	0	15
9. Разделение пароводяной смеси в парогенерирующей установке с многократной циркуляцией, внутрикотловая обработка воды					
	Назначение сепарационных барабанов паротеплогенерирующих установок, виды и суть процессов сепарации капель влаги из пароводяной смеси, влияние давления пара на конструкцию и особенности устройства сепарационных барабанов; реализация процессов сепарации влаги из пароводяной смеси; внутрикотловая обработка воды, непрерывная и периодическая продувка котлов, ступенчатое испарение воды в парогенераторах, использование выносных циклонов для сепарации влаги из пароводяной смеси	1	0	0	10
10. Каркас и обмуровка паротеплогенерирующих установок					
	Назначение каркаса и обмуровки, виды обмуровки, особенности различных видов обмуровки котлов	0,5	0	0	2
11. Выбор оборудования газовоздушного тракта					
	Основы расчета аэродинамического сопротивления газовоздушного тракта; выбор дымососа и вентилятора	0,5	0,5	0	8
12. Гидродинамика парогенератора					
	Условия надежной работы; особенности гидродинамики парогенератора с естественной циркуляцией; надежность естественной циркуляции; особенности гидродинамики парогенератора с принудительным движением среды	1	0,5	0	15
13. Эксплуатация паротеплогенерирующих установок					
	Нормативные материалы; требования к персоналу котельной и его подготовка; особенности эксплуатации паровых и водогрейных котлов и основных элементов паротеплогенерирующих установок: систем топливоснабжения, топочных устройств, пароперегревателей, водяных экономайзеров, воздухоподогревателей; консервация котлов, осуществление продувки котлов, очистки поверхностей нагрева от золы	0,5	1	0	11
	ВСЕГО	4	8	0	114

4.2. Содержание практических (семинарских) занятий

№ п/п	Наименование раздела дисциплины	Тема практического (семинарского) занятия	К-во часов	Самостоятельная работа на подготовку к аудиторным занятиям
семестр № 7				

1	Основные положения теплового расчета паротеплогенерирующих установок	Составление материального и теплового балансов котельной установки	1	13
2	Топочные устройства паротеплогенерирующих установок	Расчет теплообмена в топке котла	1	11
ИТОГО:			2	24
семестр № 8				
3	Испарительные поверхности нагрева парогенераторов	Тепловой расчет испарительных поверхностей нагрева котельной установки	1	7
4	Перегрев пара в парогенераторах	Тепловой расчет конвективного пароперегревателя	1	11
5	Водяные экономайзеры паротеплогенерирующих установок	Тепловой расчет водяного экономайзера	1	11
6	Воздухоподогреватели паротеплогенерирующих установок	Тепловой расчет воздухоподогревателя	1	11
7	Выбор оборудования газоздушного тракта	Основы расчета аэродинамического сопротивления газоздушного тракта и выбора тягодутьевых устройств котельной установки	0,5	7,5
8	Гидродинамика парогенератора	Основы гидравлического расчета парового котла	0,5	7,5
9	Эксплуатация паротеплогенерирующих установок	Особенности эксплуатации паровых и водогрейных котлов	1	15
ИТОГО:			6	70
ВСЕГО:				102

4.3. Содержание лабораторных занятий

№ п/п	Наименование раздела дисциплины	Тема лабораторного занятия	К-во часов	К-во часов СРС
семестр № 7				
1	Эксплуатация паротеплогенерирующих установок	Исследование работы газового оборудования котельной	0,5	7,5
2	Эксплуатация паротеплогенерирующих установок	Исследование принципа действия газовых горелок	0,5	7,5
3	Эксплуатация паротеплогенерирующих установок	Исследование принципа действия газомазутных горелок и мазутных форсунок	0,5	7,5
4	Эксплуатация паротеплогенерирующих установок	Изучение конструкции конденсационного водогрейного котла БГТУ им. В.Г.Шухова	0,5	9,5
ИТОГО:			2	32
ВСЕГО:				34

4.4. Содержание курсового проекта/работы

Учебным планом предусмотрено выполнение курсового проекта. Тема курсового проекта:

Тепловой поверочный расчет парогенератора на заданные параметры

Студент выполняет проект в соответствии с индивидуальным заданием.

Изменяемым параметром является вид и состав топлива, тип и нагрузка парогенерирующей установки.

Цель курсового проекта: закрепление и углубление знаний по дисциплине «Паротеплогенерирующие установки промышленных предприятий», подготовка студентов к самостоятельной работе по проектированию котлов, выбору параметров теплоносителей на границах их основных элементов.

Курсовой проект включает расчетно-пояснительную записку и графическую часть.

Расчетно-пояснительная записка состоит из следующих разделов:

Аннотация

Оглавление

Введение

Раздел 1. Материальный баланс парогенерирующей установки

Раздел 2. Тепловой баланс парогенерирующей установки

Раздел 3. Расчет теплообмена в топке парогенерирующей установки

Раздел 4. Расчет фестона (при наличии)

Раздел 5. Расчет конвективных поверхностей нагрева (котельного пучка, пароперегревателя, водяного экономайзера, воздухоподогревателя).

Заключение

Литература

Приложения

Объем пояснительной записки 25...30 стр.

Графическая часть курсового проекта состоит из 2-х листов формата А1:

– общий вид или разрез парогенерирующей установки;

– тепловая схема парогенерирующей установки (для второго листа допускается использование формата А3).

Типовой вариант задания

Исходные данные

Произвести тепловой поверочный расчет парогенератора, работающего на природном газе. Определить КПД котла, расход топлива и температуры теплоносителей на границах всех поверхностей нагрева

Исходные технические данные:

№ п/п	Параметр	Обозначение	Размерность	Значение
1.	Тип парогенератора	ГМ-50-1		
	Топливо – природный газ, трубопровод	Уренгой – Ужгород		
2.	Низшая теплота сгорания	$Q_{н}^c$	МДж/м ³	35,59
3.	Плотность	$\rho_{г}$	кг/м ³	0,724
4.	Коэффициент избытка воздуха	α	–	1,10
5.	Паропроизводительность котельного агрегата	$D_{пе}$	т/ч	47
6.	Давление перегретого пара	$p_{пе}$	МПа	3,5
7.	Параметры питательной воды: – давление – температура	$p_{п.в}$	МПа	4,0
		$t_{п.в}$	°С	145

4.5. Содержание расчетно-графического задания, индивидуальных домашних заданий

Учебным планом предусмотрено выполнение индивидуального домашнего задания (ИДЗ). Тема ИДЗ:

Составление материального баланса парогенератора

Изменяемыми параметрами являются вид и состав топлива, коэффициент избытка воздуха, подаваемого на горение, тип парогенератора.

Цель индивидуального домашнего задания: закрепление и углубление знаний по дисциплине «Паротеплогенерирующие установки промышленных предприятий», изучение методики расчета объемов и энтальпий воздуха и продуктов сгорания топлива, а также компонентного состава продуктов сгорания.

Индивидуальное домашнее задание оформляется на листах формата А4 (с одной стороны листа) и должно содержать следующие разделы:

Аннотация

Оглавление

Введение

1. Расчет теоретических объемов воздуха и продуктов сгорания

2. Определение присосов воздуха и коэффициентов избытка воздуха по газходам парогенератора

3. Расчет действительного объема воздуха, подаваемого на горение

4. Расчет действительных объемов продуктов сгорания по газходам парогенератора

5. Определение энтальпий воздуха и продуктов сгорания, составление I–Э–таблицы.

Заключение

Литература

Приложения

Объем индивидуального домашнего задания 5...7 листов.

Типовой вариант задания

Определить объемы воздуха и продуктов сгорания в котельной установке, работающей на природном газе, составить энтальпийную таблицу для продуктов сгорания заданного топлива с учетом избытка воздуха, подаваемого на горение и присосов воздуха в газоходы котла.

Исходные данные:

№ п/п	Параметр	Обозначение	Размерность	Значение
1.	Тип котельного агрегата	ГМ-50-1		
2.	Топливо – природный газ, трубопровод	Уренгой – Ужгород		
3.	Состав топлива:			
		– CH ₄	об. %	98,90
		– C ₂ H ₆	об. %	0,12
		– C ₃ H ₈	об. %	0,01
		– C ₄ H ₁₀	об. %	0,01
		– C ₅ H ₁₂	об. %	–
		– C ₆ H ₁₄	об. %	–
		– CO ₂	об. %	0,06
		– N ₂	об. %	0,90
		– H ₂ S	об. %	–
4.	Низшая теплота сгорания	Q _н ^c	МДж/м ³	35,59
5.	Плотность	ρ _г	кг/м ³	0,724
6.	Коэффициент избытка воздуха, подаваемого на горение	α	–	1,10

5. ОЦЕНОЧНЫЕ МАТЕРИАЛЫ ДЛЯ ПРОВЕДЕНИЯ ТЕКУЩЕГО КОНТРОЛЯ, ПРОМЕЖУТОЧНОЙ АТТЕСТАЦИИ

5.1. Реализация компетенций

1 Компетенция ПК-1 Способен к участию в подготовке проектной документации по отдельным узлам и элементам тепломеханической части

Наименование индикатора достижения компетенции	Используемые средства оценивания
ПК-1.1. Производит расчеты тепломеханического оборудования, его узлов и элементов в соответствии со стандартными методиками и требованиями руководящих документов	Экзамен, зачет, защита КП, решение задач на практических занятиях

2 Компетенция ПК-4 Способен разрабатывать схемы размещения объектов профессиональной деятельности в соответствии с технологией производства

Наименование индикатора достижения компетенции	Используемые средства оценивания
ПК-4.1. Анализирует функции, а также параметры и характеристики рабочих процессов объектов профессиональной деятельности и определяет их место и назначение в технологической схеме производства продукции	Экзамен, зачет, защита КП, защита лабораторных работ

5.2. Типовые контрольные задания для промежуточной аттестации

Промежуточная аттестация осуществляется в конце первого семестра изучения дисциплины в форме **зачета** и после завершения изучения дисциплины в форме **курсового проекта и экзамена**.

5.2.1. Перечень контрольных вопросов для зачета

№ п/п	Наименование раздела дисциплины	Содержание вопросов (типовых заданий)
1	Понятие о паротеплогенерирующей установке (ПК-4.1)	<ul style="list-style-type: none">– Понятие паротеплогенерирующей установки– Тракты паротеплогенерирующей установки
2	Классификация паротеплогенерирующих установок (ПК-4.1)	<ul style="list-style-type: none">– Признаки классификация паротеплогенерирующих установок– Классификация паротеплогенерирующих установок по виду вырабатываемого теплоносителя– Классификация паровых котлов по характеру движения воды и пароводяной смеси– Классификация паротеплогенерирующих установок по перемещению продуктов сгорания и нагреваемой среды– Классификация паротеплогенерирующих установок по конструктивным особенностям– Классификация паровых котлов по паропроизводительности– Классификация паровых котлов по уровню давления перегретого пара– Классификация паротеплогенерирующих установок по уровню давления в газовом тракте– Условное обозначение типоразмера парового котла– Условное обозначение типоразмера водогрейного котла
3	Основные положения теплового расчета паротеплогенерирующих установок (ПК-1.1)	<ul style="list-style-type: none">– Поверочный тепловой расчет котла: задачи, основные положения– Конструктивный тепловой расчет котла: задачи, основные положения– Основы составления материального баланса котла– Основы составления теплового баланса котла– Определение КПД котла брутто по уравнению прямого и по уравнению обратного баланса
4	Топочные устройства паротеплогенерирующих установок (ПК-4.1)	<ul style="list-style-type: none">– Классификация и основные характеристики работы топочных устройств– Ручные и полумеханические топки для слоевого сжигания твердого топлива: особенности конструкции, основные показатели работы– Механические топки для слоевого сжигания твердого топлива: особенности конструкции, основные показатели работы– Топки с кипящим слоем для сжигания твердого топлива: особенности конструкции, основные показатели работы– Вихревые топки: особенности конструкции, основные показатели работы– Классификация газовых горелок– Устройство и принцип работы мазутных горелок, виды мазутных форсунок– Схема и принцип работы газомазутной горелки
5	Испарительные поверхности нагрева парогенераторов (ПК-4.1)	<ul style="list-style-type: none">– Конвективные испарительные поверхности нагрева: особенности конструкции, способы их размещения в различных котлах– Особенности конструкции радиационных испарительных поверхностей нагрева,– Типы экранирования топки, размещение экранов в топочном пространстве
6	Эксплуатация паротеплогенерирующих установок (ПК-4.1)	<ul style="list-style-type: none">– Особенности эксплуатации газового оборудования паротеплогенерирующих установок– Особенности эксплуатации газовых горелок– Особенности эксплуатации мазутных форсунок

Перечень типовых задач для зачета (ПК-1.1)

Задача

При сжигании 1 м^3 природного газа образовались следующие объемы компонентов продуктов сгорания: $\text{CO}_2 - 1,01 \text{ м}^3$; $\text{N}_2 - 7,9 \text{ м}^3$; $\text{H}_2\text{O} - 2,09 \text{ м}^3$. Определите объем сухих продуктов сгорания, если теоретически необходимый объем воздуха на горение составляет $9,5 \text{ м}^3$, а коэффициент избытка воздуха – $\alpha = 1,05$.

Задача

Температура дымовых газов на выходе из котла равна $120 \text{ }^\circ\text{C}$. При этой температуре и коэффициенте избытка воздуха $\alpha = 1$ энтальпия дымовых газов равна 2200 кДж/м^3 , а энтальпия воздуха равна 1800 кДж/м^3 . Определите действительную энтальпию дымовых газов на выходе из котла, если коэффициент избытка воздуха здесь равен $\alpha_{\text{yx}} = 1,5$.

Задача

В парогенераторе паропроизводительностью 50 т/ч сжигается $1,2 \text{ м}^3/\text{с}$ природного газа с теплотой сгорания $35\,000 \text{ кДж/м}^3$. В котле вырабатывается перегретый пар, направляемый потребителям с энтальпией 3300 кДж/кг . Энтальпия питательной воды составляет 600 кДж/кг , а энтальпия воды на линии насыщения при давлении в барабане – 1100 кДж/кг . Подогрев воздуха, идущего на горение, вне котла не производится. Определите КПД котла брутто, если расход продувочной воды составляет 3% паропроизводительности.

Задача

Коэффициент тепловой эффективности фестона составляет $0,8$. Определите коэффициент теплопередачи в фестоне если коэффициент теплоотдачи от газов трубам фестона излучением равен $52 \text{ Вт/(м}^2\cdot\text{К)}$, а конвекцией – $34 \text{ Вт/(м}^2\cdot\text{К)}$. Коэффициент использования поверхности нагрева принять равным 1 .

5.2.2. Перечень контрольных вопросов для экзамена

Экзамен включает две части: теоретическую (один вопрос, требующий аргументированного ответа и одно задание – произвести описание заданной схемы и ее работы) и практическую (задача). Для подготовки к ответу на вопрос, задание и задачу билета, который студент выбирает случайным образом, отводится время в пределах 90 минут. После получения ответа студента на вопрос и задание билета, а также после проверки решения задачи преподаватель при необходимости задает дополнительные вопросы.

Распределение вопросов, заданий и задач по билетам находится в закрытом для студентов доступе. Экзамен является наиболее значимым оценочным средством и решающим в итоговой отметке учебных достижений студента.

Перечень тем, необходимых для изучения с целью ответа на теоретическую

часть экзаменационного билета

Для освоения компетенции ПК-1 (индикатор ПК-1.1)

№ п/п	Наименование раздела дисциплины	Содержание вопросов (типовых заданий)
1	Основные положения теплового расчета паротеплогенерирующих установок	<ul style="list-style-type: none"> – Поверочный тепловой расчет котла: задачи, основные положения – Конструктивный тепловой расчет котла: задачи, основные положения – Основы составления материального баланса котла – Основы составления теплового баланса котла – Определение КПД котла брутто по уравнению прямого и по уравнению обратного баланса
2	Топочные устройства паротеплогенерирующих установок	<ul style="list-style-type: none"> – Основы расчета теплообмена в топке котла
3	Испарительные поверхности нагрева парогенераторов	<ul style="list-style-type: none"> – Определение количества тепла, отдаваемого продуктами сгорания в конвективной испарительной поверхности нагрева котла
4	Перегрев пара в парогенераторах	<ul style="list-style-type: none"> – Основы теплового расчета пароперегревателей
5	Водяные экономайзеры паротеплогенерирующих установок	<ul style="list-style-type: none"> – Основы теплового расчета водяных экономайзеров
6	Воздухоподогреватели паротеплогенерирующих установок	<ul style="list-style-type: none"> – Основы теплового расчета воздухоподогревателей
7	Выбор оборудования газоздушного тракта	<ul style="list-style-type: none"> – Основы расчета аэродинамического сопротивления газоздушного тракта котла – Выбор дымососа и вентилятора
8	Гидродинамика парогенератора	<ul style="list-style-type: none"> – Определение движущего напора в контуре с естественной циркуляцией – Основы гидравлического расчета контура естественной циркуляции – Определение коэффициентов, используемых для количественной оценки тепловой и гидравлической неравномерности работы поверхности нагрева – Определение потерь давления в пароводяном тракте котла с принудительным движением рабочего тела

Для освоения компетенции ПК-4 (индикатор ПК-4.1)

№ п/п	Наименование раздела дисциплины	Содержание вопросов (типовых заданий)
1	Понятие о паротеплогенерирующей установке	<ul style="list-style-type: none"> – Понятие паротеплогенерирующей установки – Технологическая схема паротеплогенерирующей установки, тракты паротеплогенерирующей установки
2	Классификация паротеплогенерирующих установок	<ul style="list-style-type: none"> – Признаки классификация паротеплогенерирующих установок – Классификация паротеплогенерирующих установок по виду вырабатываемого теплоносителя – Классификация паровых котлов по характеру движения воды и пароводяной смеси – Классификация паротеплогенерирующих установок по перемещению продуктов сгорания и нагреваемой среды – Классификация паротеплогенерирующих установок по конструктивным особенностям – Классификация паровых котлов по паропроизводительности – Классификация паровых котлов по уровню давления перегретого пара – Классификация паротеплогенерирующих установок по уровню

		<p>давления в газовом тракте</p> <ul style="list-style-type: none"> – Условное обозначение типоразмера парового котла – Условное обозначение типоразмера водогрейного котла
3	Топочные устройства паротеплогенерирующих установок	<ul style="list-style-type: none"> – Классификация и основные характеристики работы топочных устройств – Ручные и полумеханические топки для слоевого сжигания твердого топлива: особенности конструкции, основные показатели работы – Механические топки для слоевого сжигания твердого топлива: особенности конструкции, основные показатели работы – Топки с кипящим слоем для сжигания твердого топлива: особенности конструкции, основные показатели работы – Вихревые топки: особенности конструкции, основные показатели работы – Классификация газовых горелок – Устройство и принцип работы мазутных горелок, виды мазутных форсунок – Схема и принцип работы газомазутной горелки
4	Испарительные поверхности нагрева парогенераторов	<ul style="list-style-type: none"> – Конвективные испарительные поверхности нагрева: особенности конструкции, способы их размещения в различных котлах – Особенности конструкции радиационных испарительных поверхностей нагрева, – Типы экранирования топки, размещение экранов в топочном пространстве
5	Перегрев пара в парогенераторах	<ul style="list-style-type: none"> – Назначение пароперегревателей, их типы, особенности конструкции и компоновки радиационных и полурadiационных пароперегревателей – Особенности конструкции и компоновки конвективных пароперегревателей, схемы движения пара и продуктов сгорания в конвективных пароперегревателях – Способы регулирования температуры перегрева пара в котле, особенности газового регулирования температуры перегрева – Способы регулирования температуры перегрева пара в котле, особенности парового регулирования температуры перегрева
6	Водяные экономайзеры паротеплогенерирующих установок	<ul style="list-style-type: none"> – Назначение водяного экономайзера, компоновка и классификация водяных экономайзеров – Схема включения и особенности конструкции и работы чугунных водяных экономайзеров – Схема включения и особенности конструкции и работы стальных змеевиковых водяных экономайзеров
7	Воздухоподогреватели паротеплогенерирующих установок	<ul style="list-style-type: none"> – Назначение воздухоподогревателей, их классификация, достоинства и недостатки – Особенности конструкции и работы трубчатых воздухоподогревателей – Особенности конструкции и работы регенеративных воздухоподогревателей
8	Разделение пароводяной смеси в парогенерирующей установке с многократной циркуляцией, внутрикотловая обработка воды	<ul style="list-style-type: none"> – Назначение и конструкция сепарационного барабана парогенератора – Способы сепарации капель влаги от пара в сепарационных барабанах парогенераторов – Особенности конструкции и работа внутривибарабанных циклонов – Назначение и способы внутрикотловой обработки воды – Непрерывная и периодическая продувка: назначение, способы осуществления – Ступенчатое испарение: назначение, организация процесса – Выносные циклоны парогенераторов: назначение, конструктивное исполнение, особенности работы
9	Каркас и обмуровка паротеплогенерирующих установок	<ul style="list-style-type: none"> – Назначение каркаса – Назначение обмуровки – Виды обмуровки – Особенности различных видов обмуровки паротеплогенерирующих установок

10	Выбор оборудования газовоздушного тракта	<ul style="list-style-type: none"> – Причины потерь энергии при движении теплоносителей в газовоздушном тракте паротеплогенерирующей установки – Требования, предъявляемые к тягодутьевым устройствам паротеплогенерирующих установок
11	Гидродинамика парогенератора	<ul style="list-style-type: none"> – Принцип естественной циркуляции, движущий напор при циркуляции рабочей среды – Нарушения естественной циркуляции в парогенераторах – Способы борьбы с нарушениями естественной циркуляции в парогенераторах – Особенности гидравлической схемы элементов парогенератора с принудительным движением рабочего тела – Тепловые и гидравлические неравномерности в прямоточных парогенераторах, их роль в обеспечении надежной эксплуатации
12	Эксплуатация паротеплогенерирующих установок	<ul style="list-style-type: none"> – Нормативные материалы, регламентирующие устройство и безопасную эксплуатацию паротеплогенерирующих установок – Особенности эксплуатации паровых котлов – Особенности эксплуатации водогрейных котлов – Особенности эксплуатации пароперегревателей – Особенности эксплуатации водяных экономайзеров – Особенности эксплуатации воздухоподогревателей – Очистка поверхностей нагрева паротеплогенерирующих установок от золы – Повышение экономичности работы паротеплогенерирующих установок

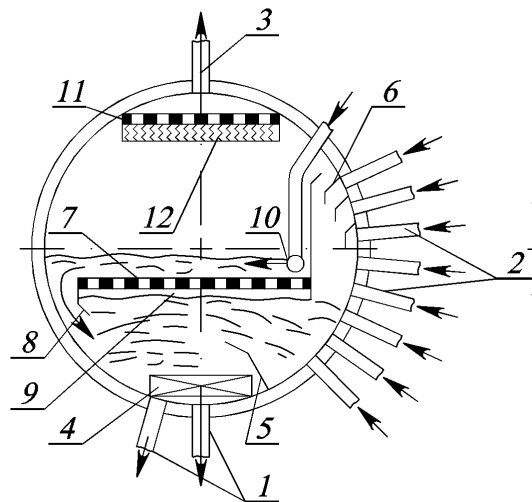
Перечень типовых заданий для экзамена (ПК-4.1)

<p>1. Изобразите и подпишите схемы, приведенные на рисунке, опишите особенности работы каждой из этих схем</p>	
<p>2. Изобразите и подпишите схемы, приведенные на рисунке, укажите особенности организации рабочего процесса для каждой из приведенных схем</p>	

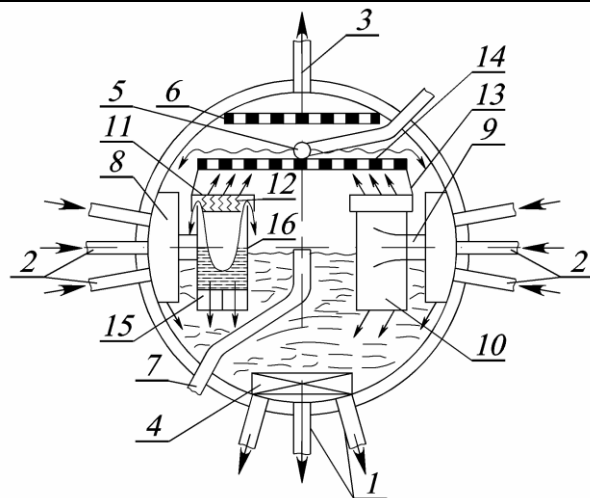
<p>3. Изобразите и подпишите схему устройства, приведенную на рисунке, укажите элементы схемы, обозначенные на рисунке позициями, опишите работу устройства</p>	
<p>4. Изобразите и подпишите схему, приведенную на рисунке, укажите элементы схемы, обозначенные на рисунке позициями, их назначение</p>	
<p>5. Изобразите и подпишите схему, приведенную на рисунке, укажите элементы схемы, обозначенные на рисунке позициями, поясните, каким образом осуществляется теплопередача в изображенных поверхностях нагрева, укажите их конструктивные особенности</p>	
<p>6. Изобразите и подпишите схему устройства, приведенную на рисунке, укажите элементы устройства, обозначенные на рисунке позициями, опишите работу устройства</p>	
<p>7. Изобразите и подпишите схему устройства, приведенную на рисунке, укажите элементы схемы, обозначенные на рисунке позициями, опишите работу устройства</p>	

<p>8. Изобразите и подпишите схему, приведенную на рисунке, укажите элементы схемы, обозначенные на рисунке позициями, опишите работу схемы</p>	
<p>9. Изобразите и подпишите схему, приведенную на рисунке, укажите элементы схемы, обозначенные на рисунке позициями, опишите работу схемы</p>	
<p>10. Изобразите и подпишите устройство, приведенное на рисунке, укажите элементы устройства, обозначенные на рисунке позициями, опишите работу устройства, его достоинства и недостатки</p>	
<p>11. Изобразите и подпишите устройство, приведенное на рисунке, укажите элементы устройства, обозначенные на рисунке позициями, опишите работу устройства, его достоинства и недостатки</p>	

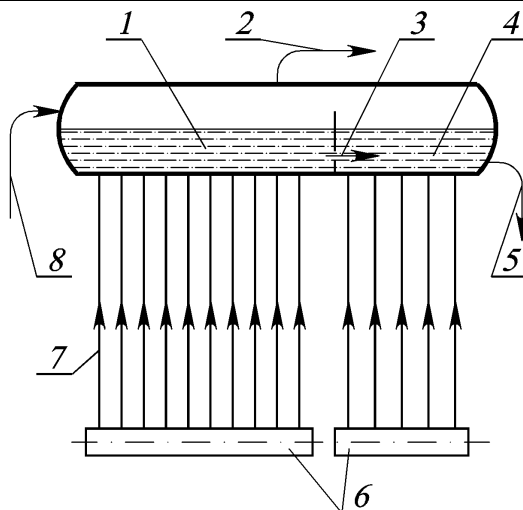
12. Изобразите и подпишите схему устройств, приведенную на рисунке, укажите элементы схемы, обозначенные на рисунке позициями, опишите работу схемы



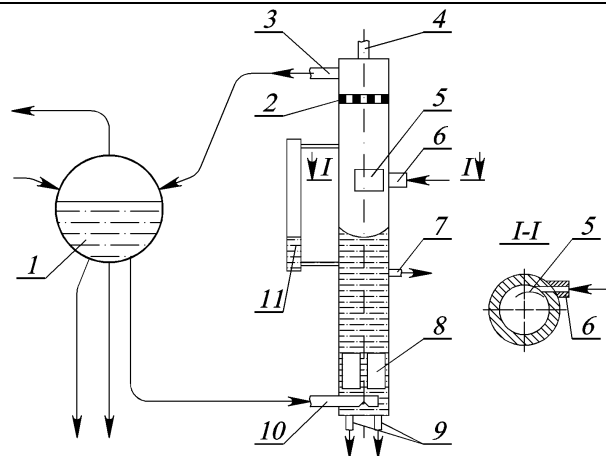
13. Изобразите и подпишите схему устройств, приведенную на рисунке, укажите элементы схемы, обозначенные на рисунке позициями, опишите работу схемы



14. Изобразите и подпишите схему, приведенную на рисунке, укажите элементы схемы, обозначенные на рисунке позициями, опишите работу схемы



15. Изобразите и подпишите схему устройства, приведенную на рисунке, укажите элементы схемы, обозначенные на рисунке позициями, опишите работу устройства



Перечень типовых задач для экзамена (ПК-1.1)

Задача

На горение подали 11 м^3 воздуха. Определите, какое количество воздуха теоретически необходимо для полного сгорания топлива, если коэффициент избытка воздуха в топочной камере составляет 1,05.

Задача

В котле, работающем на природном газе, потери теплоты составляют: с уходящими газами – 7 %, от химической неполноты горения – 0,04 %, от наружного охлаждения – 0,8 %. Определите КПД котла брутто.

Задача

В котельной установке топочная камера представляет собой цилиндр, внутренний диаметр которого равен 600 мм, а длина 1800 мм. Определите эффективную толщину излучающего слоя в указанной топочной камере.

Задача

Паропроизводительность котла – 70 т/ч. Расход природного газа на котел составляет $1,35 \text{ м}^3/\text{с}$. Определите отнесенное к 1 м^3 топлива количество теплоты, воспринятое водой в водяном экономайзере, если в процессе нагрева ее энтальпия меняется на величину 440 кДж/кг. Расход воды на непрерывную продувку не учитывать.

Задача

Поверхность нагрева пароперегревателя составляет 370 м^2 . Средний температурный напор в пароперегревателе – 380 К. Коэффициент теплопередачи равен $70 \text{ Вт}/(\text{м}^2 \cdot \text{К})$. Определите величину тепловосприятия пароперегревателя, отнесенного к 1 м^3 топлива, если расход природного газа составляет $1,8 \text{ м}^3/\text{с}$.

5.2.3. Перечень контрольных материалов для защиты курсового проекта/ курсовой работы

Защита курсового проекта

Отметка о допуске проекта к защите получается при предъявлении преподавателю оформленной расчетно-пояснительной записки и графической части (согласно заданию на выполнение курсового проекта).

Защита проекта происходит либо в форме беседы с преподавателем, либо в форме публичной защиты, либо в форме тестирования, в ходе которых проверяется знание студентом назначения и методики выполненных расчетов, способность анализировать результаты, полученные в ходе расчетов.

Типовые задания при проведении защиты в форме беседы с преподавателем, либо в форме публичной защиты

Для оценки освоения компетенции ПК-1 (индикатор ПК-1.1)

1. Сформулировать цель выполнения курсового проекта и перечислить решаемые для ее выполнения задачи
2. Пояснить, в чем состоят отличия теплового поверочного расчета паротеплогенерирующей установки от теплового конструктивного расчета.
3. Указать последовательность теплового расчета поверхности нагрева, названной преподавателем
4. Объяснить влияние коэффициента избытка воздуха, подаваемого на горение, на величину КПД паротеплогенерирующей установки
5. Для заданной паропроизводительности котла при известных параметрах перегретого пара и питательной воды, расходе топлива и его теплотворной способности рассчитать КПД брутто паротеплогенерирующей установки
6. При известных значениях теплосодержания продуктов сгорания на входе в поверхность нагрева и на выходе из нее для известных расходов продуктов сгорания и нагреваемого теплоносителя и параметров нагреваемого теплоносителя на входе в поверхность, рассчитать параметры нагреваемого теплоносителя на выходе из поверхности нагрева

Для оценки освоения компетенции ПК-4 (индикатор ПК-4.1)

1. Указать, какие поверхности нагрева, и в какой последовательности омывают продукты сгорания при движении в газоходе рассчитываемого котла
2. Назвать элемент паротеплогенерирующей установки, выбранный преподавателем на чертеже котла, указать его назначение, описать принцип работы
3. Показать на чертеже паротеплогенерирующей установки элемент, названный преподавателем, указать его назначение, описать принцип работы

Типовые задания при проведении защиты в форме тестирования

Для оценки освоения компетенции ПК-1 (индикатор ПК-1.1)

Задание 1

Выберите один из четырех вариантов ответа

Какие потери теплоты определяют величину КПД топочных устройств?

- а) потери теплоты с уходящими газами и от химической неполноты горения;
- б) потери теплоты от химической и механической неполноты горения;
- в) потери теплоты от механической неполноты горения и от наружного охлаждения;
- г) потери теплоты от наружного охлаждения и с уходящими газами.

Задание 2

Выберите один или несколько из четырех вариантов ответа

Что входит в задачу теплового поверочного расчета котла?

- а) определение КПД котла;

- б) определение расхода топлива;
- в) определение размеров поверхностей нагрева;
- г) определение параметров теплоносителей на границах всех поверхностей нагрева.

Задание 3

Выберите один из четырех вариантов ответа

Температура дымовых газов на выходе из водяного экономайзера равна 500 °С. При этой температуре и коэффициенте избытка воздуха $\alpha = 1$ энтальпия дымовых газов равна 8000 кДж/м³, а энтальпия воздуха равна 6500 кДж/м³. Определите действительную энтальпию дымовых газов на выходе из водяного экономайзера, если коэффициент избытка воздуха здесь равен $\alpha = 1,25$.

- а) 14 500 кДж/м³;
- б) 9625 кДж/м³;
- в) 16 125 кДж/м³;
- г) 10 000 кДж/м³.

Задание 4

Выберите один из четырех вариантов ответа

Каким образом определяется КПД брутто котла по уравнению обратного баланса?

- а) $\eta_k = \frac{Q_1}{Q_p} 100$;
- б) $\eta_k = 100 - (q_2 + q_3 + q_4 + q_5 + q_6)$;
- в) $\eta_k = \frac{Q_2 + Q_3 + Q_4 + Q_5 + Q_6}{Q_p} 100$;
- г) нет правильного ответа.

Задание 5

Выберите один из четырех вариантов ответа

Поверхность нагрева водяного экономайзера составляет 1000 м². Средний температурный напор в экономайзере – 400 К. Коэффициент теплопередачи равен 100 Вт/(м²·К). Определите величину тепловосприятости экономайзера, отнесенного к 1 м³ топлива, если расход природного газа составляет 5 м³/с.

- а) 8000 кДж/м³;
- б) 800 кДж/м³;
- в) 50 кДж/м³;
- г) 1250 кДж/м³.

Задание 6

Выберите один или несколько из четырех вариантов ответа

Какие из перечисленных параметров определяют величину коэффициента сопротивления трения движению потока?

- а) длина канала;
- б) относительная шероховатость стенок канала;
- в) эквивалентный диаметр канала;
- г) число Рейнольдса.

Задание 7

Выберите один из четырех вариантов ответа

Поток газа, плотность которого равна 0,8 кг/м³, поперечно омывает пучок труб. Скорость потока газа в сжатом сечении газохода составляет 5 м/с. Определите сопротивление пучка труб, если коэффициент местного сопротивления пучка труб равен 4.

- а) 4 Па;
- б) 8 Па;
- в) 40 Па;

г) нет правильного ответа.

Задание 8

Выберите один из четырех вариантов ответа

Каким образом определяется средняя скорость потока пароводяной смеси в данном сечении трубы?

- а) как отношение массового расхода смеси в трубе к проходному сечению трубы;
- б) отношение объемного расхода смеси к проходному сечению трубы;
- в) отношение массового расхода пара к полному проходному сечению трубы;
- г) отношение объемного расхода воды к полному проходному сечению трубы.

Задание 9

Выберите один из четырех вариантов ответа

Чему равен полезный напор контура циркуляции?

- а) величине гидравлических сопротивлений в опускной системе;
- б) величине гидравлических сопротивлений в подъемной системе;
- в) движущему напору циркуляции;
- г) разности движущего напора циркуляции и гидравлического сопротивления опускной системы.

Задание 10

Выберите один из четырех вариантов ответа

Что собой представляет коэффициент тепловой разверки?

- а) отношение среднего удельного тепловосприятия разверенной трубы к среднему удельному тепловосприятию элемента;
- б) отношение среднего удельного тепловосприятия элемента к среднему удельному тепловосприятию разверенной трубы;
- в) отношение приращения энтальпии среды в разверенной трубе к среднему ее приращению в элементе;
- г) отношение среднего приращения энтальпии среды в элементе к приращению энтальпии в разверенной трубе.

Для оценки освоения компетенции ПК-4 (индикатор ПК-4.1)

Задание 1

Выберите один из четырех вариантов ответа

Укажите назначение парового котла?

- а) за счет теплоты, выделяющейся при сгорании органического топлива, генерируется пар заданных параметров;
- б) счет теплоты конденсации водяного пара нагревается вода для нужд теплоснабжения;
- в) потенциальная энергия перегретого водяного пара преобразуется в электроэнергию;
- г) нет правильного ответа.

Задание 2

Выберите один или несколько из четырех вариантов ответа

Какие виды органического топлива можно сжигать в камерных топках?

- а) твердое;
- б) жидкое;
- в) газообразное;
- г) ни один из перечисленных видов топлива.

Задание 3

Выберите один из четырех вариантов ответа

В каких котельных установках генерируется пар для паровых турбин на тепловых электростанциях?

- а) в производственных;
- б) производственно-отопительных;
- в) отопительных;
- г) энергетических.

Задание 4

Выберите один из четырех вариантов ответа

Как называется экран, который размещается в топке и делит ее на две полутопки?

- а) центральный;
- б) разделительный;
- в) средний;
- г) двусветный.

Задание 5

Выберите один из четырех вариантов ответа

Какая из схем движения пара и продуктов сгорания в конвективном пароперегревателе является наиболее целесообразной с позиций интенсивности теплообмена и надежности работы труб поверхностей нагрева?

- а) прямоточная;
- б) противоточная;
- в) смешанная: первая по ходу пара часть – прямоток, вторая – противоток;
- г) смешанная: первая по ходу пара часть – противоток, вторая – прямоток.

Задание 6

Выберите один из четырех вариантов ответа

Допускается ли кипение воды в чугунном экономайзере?

- а) допускается;
- б) допускается, если экономайзер кипящего типа;
- в) допускается, если предусмотрено отключение экономайзера по газовому тракту;
- г) не допускается.

Задание 7

Выберите один или несколько из четырех вариантов ответа

Что из нижеперечисленного можно отнести к преимуществам регенеративных воздухоподогревателей перед трубчатыми?

- а) большая газоплотность;
- б) меньшие габариты;
- в) простота конструкции;
- г) более высокая температура подогрева воздуха.

Задание 8

Выберите один из четырех вариантов ответа

Укажите основную функцию сепарационного барабана водотрубного парового котла с естественной циркуляцией?

- а) отделение пара от воды;
- б) отделение перегретого пара от насыщенного;
- в) нагрев воды и доведение ее до кипения;
- г) компенсация неравномерности потребления пара и выпуск воздуха из пароводяного тракта котла.

Задание 9

Выберите один из четырех вариантов ответа

Какое из тягодутьевых устройств работает в более тяжелых условиях?

- а) дутьевой вентилятор;
- б) дымосос;
- в) в котлах под наддувом дымосос, а в котлах с уравновешенной тягой дутьевой вентилятор;
- г) и дутьевой вентилятор, и дымосос работают в одинаковых условиях.

Задание 10

Выберите один из четырех вариантов ответа

При какой структуре потока пароводяной смеси обеспечиваются наилучшие условия охлаждения стенок труб?

- а) при пузырьковой;
- б) снарядной;
- в) стержневой;
- г) эмульсионной.

Задание 11

Выберите один из четырех вариантов ответа

Разрешается ли изменять положение задвижек, вентиля и кнопок управления на оборудовании в ходе противоаварийных тренировок?

- а) разрешается;
- б) разрешается только на резервном оборудовании;
- в) разрешается только на вспомогательном оборудовании;
- г) не разрешается.

5.3. Типовые контрольные задания (материалы) для текущего контроля в семестре

Защита индивидуального домашнего задания

Отметка о допуске ИДЗ к защите получается при предъявлении преподавателю оформленной работы (согласно заданию на выполнение ИДЗ).

Защита ИДЗ происходит в форме беседы с преподавателем. В процессе защиты проверяется знание студентом назначения и методики выполненных расчетов, способность анализировать результаты, полученные в ходе расчетов.

Типовые задания при проведении защиты (ПК-1.1)

1. Сформулировать цель выполнения индивидуального домашнего задания и перечислить решаемые для ее выполнения задачи.
2. Пояснить, в чем состоят отличия теплового поверочного расчета паротеплогенерирующей установки от теплового конструктивного расчета.
3. С чем связана необходимость подачи воздуха на горение с избытком?
4. Что собой представляет коэффициент избытка воздуха?
5. Провести анализ характера изменения состава продуктов сгорания в зависимости от величины коэффициента избытка воздуха.
6. Определить энтальпию теоретически необходимого количества воздуха при заданной температуре.

7. Определить отнесенную к 1 м³ топлива энтальпию продуктов сгорания заданного состава для заданных температуры и коэффициента избытка воздуха.

Защита лабораторных работ

В методических указаниях к выполнению лабораторных работ по дисциплине представлен перечень лабораторных работ, для каждой работы указана цель, имеются необходимые теоретические сведения (разобраны основные понятия по теме работы и произведено описание типовых схем размещения оборудования) и методические указания к порядку выполнения и обработке результатов, приведен перечень контрольных вопросов.

Защита лабораторных работ возможна после получения задания на выполнение работы, допуска к выполнению, выполнения, обработки результатов, оформления отчета, проверки правильности выполнения задания. Защита проводится в форме собеседования преподавателя со студентом по теме лабораторной работы. Примерный перечень контрольных вопросов для защиты лабораторных работ представлен в таблице.

№	Тема лабораторной работы	Контрольные вопросы
1.	Лабораторная работа №1. Исследование работы газового оборудования котельной (ПК-4.1)	<ol style="list-style-type: none"> 1. С какой целью перед общим на котел запорным устройством устанавливаются изолирующие фланцы? 2. Для чего предназначены трубопроводы безопасности и продувочные свечи на обвязочном газопроводе котлов? 3. На какую высоту по нормам требуется выводить трубопроводы продувочный и безопасности и с какой целью это делается? 4. Для чего предназначен клапан-отсекатель и каков принцип его работы? 5. Последовательность подготовки газового оборудования и обвязочных газопроводов к растопке котла. 6. Для чего предназначена расходомерная шайба? 7. Каким образом определяется конец продувки газопровода? 8. Каким образом необходимо проверять отсутствие утечек из фланцевых соединений газопроводов и из газовой арматуры? 9. Каким образом проверяется плотность закрытия запорных устройств?
2.	Лабораторная работа №2. Исследование принципа действия газовых горелок (ПК-4.1)	<ol style="list-style-type: none"> 1. Что называется газовой горелкой? 2. По каким признакам классифицируют газовые горелки? 3. Каким образом классифицируются газовые горелки в зависимости от способа подачи в топочную камеру газа и воздуха и условий их смешения? 4. Каким образом классифицируются газовые горелки в зависимости от способа подачи воздуха? 5. Где и за счет чего происходит смешение газа с воздухом при использовании диффузионных горелок? 6. Где происходит смешение газа с воздухом при использовании инжекционных горелок низкого и среднего давления? 7. Какие мероприятия необходимо провести при подготовке газовой горелки к розжигу? 8. Порядок пуска газовых горелок. 9. По каким признакам можно судить о полноте сгорания газообразного топлива? 10. В какой последовательности производятся увеличение и уменьшение нагрузки газовых горелок? 11. Порядок выключения газовых горелок.
3.	Лабораторная работа №3. Исследование принципа	<ol style="list-style-type: none"> 1. Где происходит смешение газа с воздухом при использовании горелок с принудительной подачей воздуха? 2. В результате чего достигается эффективное и экономичное

№	Тема лабораторной работы	Контрольные вопросы
	действия газомазутных горелок и мазутных форсунок (ПК-4.1)	сжигание мазута? 3. Для чего предназначены мазутные форсунки? 4. Как классифицируются мазутные форсунки по способу распыления топлива? 5. Как осуществляется работа газомазутной горелки ГМГМ? 6. Последовательность операций при розжиге паромеханической мазутной форсунки. 7. Меры безопасности при розжиге форсунки. 8. Последовательность операций для увеличения нагрузки при работе котла на мазуте. 9. Последовательность операций для снижения нагрузки при работе котла на мазуте.
4.	Лабораторная работа №4. Изучение конструкции конденсационного водогрейного котла БГТУ им. В.Г.Шухова (ПК-4.1)	1. Какие основные узлы входят в конструкцию конденсационного водогрейного котла БГТУ им. В.Г. Шухова? 2. Опишите устройство радиационной части конденсационного водогрейного котла БГТУ им. В.Г. Шухова. 3. Укажите назначение и опишите принцип работы радиационной части конденсационного водогрейного котла БГТУ им. В.Г. Шухова. 4. Укажите назначение и опишите устройство адиабатной части конденсационного водогрейного котла БГТУ им. В.Г. Шухова. 5. Опишите устройство контактно-рекуперативной части конденсационного водогрейного котла БГТУ им. В.Г. Шухова. 6. Укажите назначение и опишите принцип работы контактно-рекуперативной части конденсационного водогрейного котла БГТУ им. В.Г. Шухова. 7. Опишите порядок пуска в работу конденсационного водогрейного котла БГТУ им. В.Г. Шухова.

Решение задач на практических занятиях

На практических занятиях производится разбор методик расчета котельных установок и их элементов, а также решение разноуровневых задач.

Типовые разноуровневые задачи и задания (ПК-1.1)

Задача

При сжигании 1 м^3 природного газа образовались следующие объемы компонентов продуктов сгорания: $\text{CO}_2 - 1,01 \text{ м}^3$; $\text{N}_2 - 7,9 \text{ м}^3$; $\text{H}_2\text{O} - 2,09 \text{ м}^3$. Определите объем продуктов сгорания, если теоретически необходимый объем воздуха на горение составляет 10 м^3 , а коэффициент избытка воздуха – $\alpha = 1,015$.

Задача

Температура дымовых газов на выходе из котла равна $150 \text{ }^\circ\text{C}$. При этой температуре и коэффициенте избытка воздуха $\alpha = 1$ энтальпия дымовых газов равна 2700 кДж/м^3 , а энтальпия воздуха равна 2400 кДж/м^3 . Определите действительную энтальпию дымовых газов на выходе из котла, если коэффициент избытка воздуха здесь равен $\alpha_{\text{ух}} = 1,45$.

Задача

В котельном агрегате паропроизводительностью 30 т/ч сжигается $0,62 \text{ м}^3/\text{с}$ природного газа с теплотой сгорания $32\,000 \text{ кДж/м}^3$. В котле вырабатывается перегретый пар, направляемый потребителям с энтальпией 3320 кДж/кг .

Энтальпия питательной воды составляет 610 кДж/кг, а энтальпия воды на линии насыщения при давлении в барабане – 1120 кДж/кг. Подогрев воздуха, идущего на горение, вне котла не производится. Определите КПД котла брутто, если расход продувочной воды составляет 4 % паропроизводительности.

Задача

Котел в негерметичном исполнении работает с уравновешенной тягой. В качестве топлива используется мазут. Объем топочной камеры составляет 150 м³, а полная поверхность ее стен – 175 м². Определите эффективное значение критерия поглощательной способности (критерия Бугера), если коэффициент поглощения лучей газовой фазой составляет 1,3, а коэффициент поглощения лучей сажистыми частицами – 1,4.

Задача

Паропроизводительность котла – 75 т/ч. Расход природного газа на котел составляет 1,55 м³/с. Отнесенное к 1 м³ топлива количество теплоты, воспринятое паром в пароперегревателе равно 6300 кДж/м³. Определите энтальпию пара на выходе из пароперегревателя, если энтальпия пара на входе в пароперегреватель составляет 2750 кДж/кг.

Задача

Определите среднюю температуру продуктов сгорания в водяном экономайзере, если температура продуктов сгорания на входе в него составляет 750 °С, а на выходе равна 420 °С. Температура воды на входе в экономайзер составляет 105 °С, на выходе – 142 °С. Схема движения – противоток.

Задача

Коэффициент тепловой эффективности фестона составляет 0,8. Определите коэффициент теплопередачи в фестоне если коэффициент теплоотдачи от газов трубам фестона излучением равен 33 Вт/(м²·К), а конвекцией – 29 Вт/(м²·К). Коэффициент использования поверхности нагрева принять равным 1.

5.4. Описание критериев оценивания компетенций и шкалы оценивания

При промежуточной аттестации в форме **зачета** используется следующая шкала оценивания: не зачтено, зачтено.

При промежуточной аттестации в форме **дифференцированного зачета при защите курсового проекта** используется следующая шкала оценивания: 2 – неудовлетворительно, 3 – удовлетворительно, 4 – хорошо, 5 – отлично.

При промежуточной аттестации в форме **экзамена** используется следующая шкала оценивания: 2 – неудовлетворительно, 3 – удовлетворительно, 4 – хорошо, 5 – отлично.

Критериями оценивания достижений показателей являются:

Наименование показателя оценивания результата обучения по дисциплине	Критерий оценивания
--	---------------------

ПК-1 Способен к участию в подготовке проектной документации по отдельным узлам и элементам тепломеханической части	
ПК-1.1. Производит расчеты тепломеханического оборудования, его узлов и элементов в соответствии со стандартными методиками и требованиями руководящих документов	
Знания	Знание терминов, определений, понятий
	Знание основных закономерностей, соотношений, принципов
	Объем освоенного материала
	Полнота ответов на вопросы
	Четкость изложения и интерпретации знаний
Умения	Полнота выполненного задания
	Качество выполненного задания
	Самостоятельность выполнения задания
	Умение сравнивать, сопоставлять и обобщать и делать выводы
	Качество оформления задания
	Правильность применения теоретического материала
Навыки	Выбор методики выполнения задания
	Анализ результатов решения задач
	Обоснование полученных результатов

Оценка преподавателем выставляется интегрально с учётом всех показателей и критериев оценивания.

При промежуточной аттестации в форме **зачета**:

Оценка сформированности компетенций по показателю Знания.

Критерий	Уровень освоения и оценка	
	не зачтено	зачтено
Знание терминов, определений, понятий	Не знает терминов и определений	Знает термины и определения
Знание основных закономерностей, соотношений, принципов	Не знает основных закономерностей, соотношений, принципов проектирования паротеплогенерирующих установок и их элементов	Знает основные закономерности, соотношения, принципы проектирования паротеплогенерирующих установок и их элементов
Объем освоенного материала	Не знает значительной части материала дисциплины	Знает материал дисциплины в достаточном объеме
Полнота ответов на вопросы	Не дает ответы на большинство вопросов	Дает ответы на вопросы
Четкость изложения и интерпретации знаний	Излагает знания без логической последовательности	Излагает знания без нарушений в логической последовательности
	Не иллюстрирует изложение поясняющими схемами, рисунками и примерами	Выполняет поясняющие рисунки и схемы корректно и понятно
	Не излагает или неверно излагает и интерпретирует знания	Грамотно и по существу излагает знания

Оценка сформированности компетенций по показателю Умения.

Критерий	Уровень освоения и оценка	
	не зачтено	зачтено
Полнота выполненного задания	Задание не выполнено	Задание выполнено полностью
Качество выполненного	Имеются существенные	Задание выполнено без

задания	ошибки при использовании общей методики выполнения задания	существенных ошибок
Самостоятельность выполнения задания	Не может выполнить задание, в том числе и с дополнительной помощью	Выполняет задание в основном самостоятельно
Умение сравнивать, сопоставлять и обобщать и делать выводы	Не умеет сравнивать, сопоставлять и обобщать, а также делать выводы	Умеет сравнивать, сопоставлять и обобщать
Качество оформления задания	Задание оформлено настолько неряшливо, что не поддается проверке	Задание оформлено аккуратно, с ссылками на используемые источники
Правильность применения теоретического материала	При применении теоретического материала допущены ошибки, относящиеся к методике выполнения задания	Теоретический материал применен и интерпретирован в целом правильно

Оценка сформированности компетенций по показателю *Навыки*.

Критерий	Уровень освоения и оценка	
	не зачтено	зачтено
Выбор методики выполнения задания	Неверно выбрана методика выполнения задания	Методика выполнения задания выбрана в целом верно
Анализ результатов решения задач	Не произведен анализ результатов решения задачи при необходимости такого анализа	Произведен анализ результатов решения задачи и сделаны выводы
Обоснование полученных результатов	Представляемые результаты не обоснованы	Представляемые результаты обоснованы и в целом аргументированы, имеются ссылки на нормативные, справочные и учебно-методические источники

При промежуточной аттестации в форме **дифференцированного зачета при защите курсового проекта**

Оценка сформированности компетенций по показателю *Знания*.

Критерий	Уровень освоения и оценка			
	2	3	4	5
Знание терминов, определений, понятий	Не знает терминов и определений	Знает термины и определения, но допускает неточности формулировок	Знает термины и определения	Знает термины и определения, может корректно сформулировать их самостоятельно
Знание основных закономерностей, соотношений, принципов	Не знает основных закономерностей, соотношений, принципов проектирования паротеплогенерирующих установок и их элементов	Знает основные закономерности, соотношения, принципы проектирования паротеплогенерирующих установок и их элементов	Знает основные закономерности, соотношения, принципы проектирования паротеплогенерирующих установок и их элементов; их интерпретирует и использует	Знает основные закономерности, соотношения, принципы проектирования паротеплогенерирующих установок и их элементов; может самостоятельно их объяснить и

				использовать
Объем освоенного материала	Не знает значительной части материала дисциплины	Знает только основной материал дисциплины, не усвоил его деталей	Обладает знанием материала дисциплины, не усвоил некоторые нюансы	Обладает твердым и полным знанием материала дисциплины, владеет дополнительными знаниями
Полнота ответов на вопросы	Не дает ответы на большинство вопросов	Дает неполные ответы на большинство вопросов	Дает ответы на вопросы, но не все – полные	Дает полные, развернутые ответы на поставленные вопросы
Четкость изложения и интерпретации знаний	Излагает знания без логической последовательности	Излагает знания с нарушениями в логической последовательности	Излагает знания без нарушений в логической последовательности	Излагает знания в логической последовательности, самостоятельно их интерпретируя и анализируя
	Не иллюстрирует изложение поясняющими схемами, рисунками и примерами	Выполняет поясняющие схемы и рисунки небрежно и с ошибками	Выполняет поясняющие рисунки и схемы корректно и понятно	Выполняет поясняющие рисунки и схемы точно и аккуратно, раскрывая полноту усвоенных знаний
	Не излагает или неверно излагает и интерпретирует знания	Допускает неточности в изложении и интерпретации знаний	Грамотно и по существу излагает знания	Грамотно и точно излагает знания, делает самостоятельные выводы

Оценка сформированности компетенций по показателю *Умения*.

Критерий	Уровень освоения и оценка			
	2	3	4	5
Полнота выполненного задания	Задание не выполнено	Задание выполнено не в полном объеме	Задание выполнено полностью, но отсутствуют некоторые пояснения	Задание выполнено полностью, рациональным способом
Качество выполненного задания	Имеются существенные ошибки при использовании общей методики выполнения задания	Задание выполнено с большим количеством неточностей, не носящих принципиальный характер	Задание выполнено с небольшими неточностями	Задание выполнено без ошибок
Самостоятельность выполнения задания	Не может выполнить задание, в том числе и с дополнительной помощью	Может выполнить задание только с дополнительной помощью	Выполняет задание в основном самостоятельно	Самостоятельно выполняет задание

Умение сравнивать, сопоставлять и обобщать и делать выводы	Не умеет сравнивать, сопоставлять и обобщать, а также делать выводы	Допускает ошибки при сопоставлении, обобщении и при формулировании выводов	Умеет сравнивать, сопоставлять и обобщать, но допускает небольшие неточности при формулировании выводов	Умеет сравнивать, сопоставлять и обобщать, а также делает верные выводы
Качество оформления задания	Задание оформлено настолько неряшливо, что не поддается проверке	Задание оформлено неаккуратно, отсутствуют необходимые пояснения и ссылки на используемые источники	Задание оформлено аккуратно, с ссылками на используемые источники	Задание оформлено аккуратно, с необходимыми пояснениями и ссылками на используемые источники
Правильность применения теоретического материала	При применении теоретического материала допущены ошибки, относящиеся к методике выполнения задания	При применении теоретического материала допущены ошибки, не носящие принципиальный характер	Теоретический материал применен и интерпретирован в целом правильно, но с несущественными неточностями	Теоретический материал применен и интерпретирован правильно

Оценка сформированности компетенций по показателю Навыки.

Критерий	Уровень освоения и оценка			
	2	3	4	5
Выбор методики выполнения задания	Неверно выбрана методика выполнения задания	Методика выполнения задания выбрана в целом верно, но имеются незначительные неточности при описании основных расчетных зависимостей	Методика выполнения задания выбрана в целом верно, но имеются недочеты, не относящиеся к основным расчетным зависимостям	Выбрана верная или наиболее рациональная методика выполнения задания
Анализ результатов решения задач	Не произведен анализ результатов решения задачи при необходимости такого анализа	Анализ результатов, полученных при решении задачи проводится только при помощи преподавателя	Допускаются незначительные неточности в ходе анализа результатов решения задачи	Произведен анализ результатов решения задачи и сделаны исчерпывающие выводы
Обоснование полученных результатов	Представляемые результаты не обоснованы	Имеются замечания к полученным результатам, отсутствует в достаточной степени их обоснование	Представляемые результаты обоснованы и в целом аргументированы, имеются ссылки на нормативные, справочные и учебно-методические	Представляемые результаты обоснованы, четко аргументированы с указанием ссылок на нормативные, справочные и учебно-методические

			методические источники	источники
--	--	--	---------------------------	-----------

При промежуточной аттестации в форме экзамена:

Оценка сформированности компетенций по показателю Знания.

Критерий	Уровень освоения и оценка			
	2	3	4	5
Знание терминов, определений, понятий	Не знает терминов и определений	Знает термины и определения, но допускает неточности формулировок	Знает термины и определения	Знает термины и определения, может корректно сформулировать их самостоятельно
Знание основных закономерностей, соотношений, принципов	Не знает основных закономерностей, соотношений, принципов проектирования паротеплогенерирующих установок и их элементов	Знает основные закономерности, соотношения, принципы проектирования паротеплогенерирующих установок и их элементов	Знает основные закономерности, соотношения, принципы проектирования паротеплогенерирующих установок и их элементов; их интерпретирует и использует	Знает основные закономерности, соотношения, принципы проектирования паротеплогенерирующих установок и их элементов; может самостоятельно их объяснить и использовать
Объем освоенного материала	Не знает значительной части материала дисциплины	Знает только основной материал дисциплины, не усвоил его деталей	Обладает знанием материала дисциплины, не усвоил некоторые нюансы	Обладает твердым и полным знанием материала дисциплины, владеет дополнительными знаниями
Полнота ответов на вопросы	Не дает ответы на большинство вопросов	Дает неполные ответы на большинство вопросов	Дает ответы на вопросы, но не все – полные	Дает полные, развернутые ответы на поставленные вопросы
Четкость изложения и интерпретации знаний	Излагает знания без логической последовательности	Излагает знания с нарушениями в логической последовательности	Излагает знания без нарушений в логической последовательности	Излагает знания в логической последовательности, самостоятельно их интерпретируя и анализируя
	Не иллюстрирует изложение поясняющими схемами, рисунками и примерами	Выполняет поясняющие схемы и рисунки небрежно и с ошибками	Выполняет поясняющие рисунки и схемы корректно и понятно	Выполняет поясняющие рисунки и схемы точно и аккуратно, раскрывая полностью усвоенных знаний
	Не излагает или неверно излагает и интерпретирует знания	Допускает неточности в изложении и интерпретации знаний	Грамотно и по существу излагает знания	Грамотно и точно излагает знания, делает самостоятельные выводы

Оценка сформированности компетенций по показателю Умения.

Критерий	Уровень освоения и оценка			
	2	3	4	5
Полнота выполненного задания	Задание не выполнено	Задание выполнено не в полном объеме	Задание выполнено полностью, но отсутствуют некоторые пояснения	Задание выполнено полностью, рациональным способом
Качество выполненного задания	Имеются существенные ошибки при использовании общей методики выполнения задания	Задание выполнено с большим количеством неточностей, не носящих принципиальный характер	Задание выполнено с небольшими неточностями	Задание выполнено без ошибок
Самостоятельность выполнения задания	Не может выполнить задание, в том числе и с дополнительной помощью	Может выполнить задание только с дополнительной помощью	Выполняет задание в основном самостоятельно	Самостоятельно выполняет задание
Умение сравнивать, сопоставлять и обобщать и делать выводы	Не умеет сравнивать, сопоставлять и обобщать, а также делать выводы	Допускает ошибки при сопоставлении, обобщении и при формулировании выводов	Умеет сравнивать, сопоставлять и обобщать, но допускает небольшие неточности при формулировании выводов	Умеет сравнивать, сопоставлять и обобщать, а также делает верные выводы
Качество оформления задания	Задание оформлено настолько неряшливо, что не поддается проверке	Задание оформлено неаккуратно, отсутствуют необходимые пояснения и ссылки на используемые источники	Задание оформлено аккуратно, с ссылками на используемые источники	Задание оформлено аккуратно, с необходимыми пояснениями и ссылками на используемые источники
Правильность применения теоретического материала	При применении теоретического материала допущены ошибки, относящиеся к методике выполнения задания	При применении теоретического материала допущены ошибки, не носящие принципиальный характер	Теоретический материал применен и интерпретирован в целом правильно, но с несущественными неточностями	Теоретический материал применен и интерпретирован правильно

Оценка сформированности компетенций по показателю Навыки.

Критерий	Уровень освоения и оценка			
	2	3	4	5
Выбор методики выполнения задания	Неверно выбрана методика выполнения задания	Методика выполнения задания выбрана в целом верно, но	Методика выполнения задания выбрана в целом верно, но	Выбрана верная или наиболее рациональная методика

		имеются незначительные неточности при описании основных расчетных зависимостей	имеются недочеты, не относящиеся к основным расчетным зависимостям	выполнения задания
Анализ результатов решения задач	Не произведен анализ результатов решения задачи при необходимости такого анализа	Анализ результатов, полученных при решении задачи проводится только при помощи преподавателя	Допускаются незначительные неточности в ходе анализа результатов решения задачи	Произведен анализ результатов решения задачи и сделаны исчерпывающие выводы
Обоснование полученных результатов	Представляемые результаты не обоснованы	Имеются замечания к полученным результатам, отсутствует в достаточной степени их обоснование	Представляемые результаты обоснованы и в целом аргументированы, имеются ссылки на нормативные, справочные и учебно-методические источники	Представляемые результаты обоснованы, четко аргументированы с указанием ссылок на нормативные, справочные и учебно-методические источники

Критериями оценивания достижений показателей являются:

Наименование показателя оценивания результата обучения по дисциплине	Критерий оценивания
ПК-4 Способен разрабатывать схемы размещения объектов профессиональной деятельности в соответствии с технологией производства	
ПК-4.1. Анализирует функции, а также параметры и характеристики рабочих процессов объектов профессиональной деятельности и определяет их место и назначение в технологической схеме производства продукции	
Знания	Знание терминов, определений, понятий
	Знание основных закономерностей, принципов
	Объем освоенного материала
	Полнота ответов на вопросы
	Четкость изложения и интерпретации знаний
Умения	Полнота выполненного задания
	Качество выполненного задания
	Самостоятельность выполнения задания
	Умение сравнивать, сопоставлять и обобщать и делать выводы
	Правильность применения теоретического материала

Навыки	Выбор методики выполнения задания
	Анализ результатов выполненных заданий

Оценка преподавателем выставляется интегрально с учётом всех показателей и критериев оценивания.

При промежуточной аттестации в форме **зачета**:

Оценка сформированности компетенций по показателю Знания.

Критерий	Уровень освоения и оценка	
	не зачтено	зачтено
Знание терминов, определений, понятий	Не знает терминов и определений	Знает термины и определения
Знание основных закономерностей, принципов	Не знает основных закономерностей, принципов устройства, работы и безопасной эксплуатации паротеплогенерирующих установок и их элементов	Знает основные закономерности, принципы устройства, работы и безопасной эксплуатации паротеплогенерирующих установок и их элементов
Объем освоенного материала	Не знает значительной части материала дисциплины	Знает материал дисциплины в достаточном объеме
Полнота ответов на вопросы	Не дает ответы на большинство вопросов	Дает ответы на вопросы
Четкость изложения и интерпретации знаний	Излагает знания без логической последовательности	Излагает знания без нарушений в логической последовательности
	Не иллюстрирует изложение поясняющими схемами, рисунками и примерами	Выполняет поясняющие рисунки и схемы корректно и понятно
	Не излагает или неверно излагает и интерпретирует знания	Грамотно и по существу излагает знания

Оценка сформированности компетенций по показателю Умения.

Критерий	Уровень освоения и оценка	
	не зачтено	зачтено
Полнота выполненного задания	Задание не выполнено	Задание выполнено полностью
Качество выполненного задания	Имеются существенные ошибки при использовании общей методики выполнения задания	Задание выполнено без существенных ошибок
Самостоятельность выполнения задания	Не может выполнить задание, в том числе и с дополнительной помощью	Выполняет задание в основном самостоятельно
Умение сравнивать, сопоставлять и обобщать и делать выводы	Не умеет сравнивать, сопоставлять и обобщать, а также делать выводы	Умеет сравнивать, сопоставлять и обобщать
Правильность применения теоретического материала	При применении теоретического материала допущены ошибки, относящиеся к методике выполнения задания	Теоретический материал применен и интерпретирован в целом правильно

Оценка сформированности компетенций по показателю Навыки.

Критерий	Уровень освоения и оценка	
	не зачтено	зачтено
Выбор методики выполнения задания	Неверно выбрана методика выполнения задания	Методика выполнения задания выбрана в целом верно
Анализ результатов выполненных заданий	Не произведен анализ результатов выполненного задания при необходимости такого анализа	Произведен анализ результатов выполненного задания и сделаны выводы

При промежуточной аттестации в форме **дифференцированного зачета при защите курсового проекта**

Оценка сформированности компетенций по показателю Знания.

Критерий	Уровень освоения и оценка			
	2	3	4	5
Знание терминов, определений, понятий	Не знает терминов и определений	Знает термины и определения, но допускает неточности формулировок	Знает термины и определения	Знает термины и определения, может корректно сформулировать их самостоятельно
Знание основных закономерностей, соотношений, принципов	Не знает основных закономерностей, принципов устройства, работы и безопасной эксплуатации паротеплогенерирующих установок и их элементов	Знает основные закономерности, принципы устройства, работы и безопасной эксплуатации паротеплогенерирующих установок и их элементов	Знает основные закономерности, принципы устройства, работы и безопасной эксплуатации паротеплогенерирующих установок и их элементов; их интерпретирует и использует	Знает основные закономерности, принципы устройства, работы и безопасной эксплуатации паротеплогенерирующих установок и их элементов; может самостоятельно их объяснить и использовать
Объем освоенного материала	Не знает значительной части материала дисциплины	Знает только основной материал дисциплины, не усвоил его деталей	Обладает знанием материала, не усвоил некоторые нюансы	Обладает твердым и полным знанием материала дисциплины, владеет дополнительными знаниями
Полнота ответов на вопросы	Не дает ответы на большинство вопросов	Дает неполные ответы на большинство вопросов	Дает ответы на вопросы, но не все – полные	Дает полные, развернутые ответы на поставленные вопросы
Четкость изложения и интерпретации знаний	Излагает знания без логической последовательности	Излагает знания с нарушениями в логической последовательности	Излагает знания без нарушений в логической последовательности	Излагает знания в логической последовательности, самостоятельно их интерпретируя и анализируя
	Не иллюстрирует изложение поясняющими схемами,	Выполняет поясняющие схемы и рисунки небрежно и с	Выполняет поясняющие рисунки и схемы корректно и	Выполняет поясняющие рисунки и схемы точно и аккуратно,

	рисунками и примерами	ошибками	понятно	раскрывая полноту усвоенных знаний
	Не излагает или неверно излагает и интерпретирует знания	Допускает неточности в изложении и интерпретации знаний	Грамотно и по существу излагает знания	Грамотно и точно излагает знания, делает самостоятельные выводы

Оценка сформированности компетенций по показателю *Умения*.

Критерий	Уровень освоения и оценка			
	2	3	4	5
Полнота выполненного задания	Задание не выполнено	Задание выполнено не в полном объеме	Задание выполнено полностью, но отсутствуют некоторые пояснения	Задание выполнено полностью, рациональным способом
Качество выполненного задания	Имеются существенные ошибки при использовании общей методики выполнения задания	Задание выполнено с большим количеством неточностей, не носящих принципиальный характер	Задание выполнено с небольшими неточностями	Задание выполнено без ошибок
Самостоятельность выполнения задания	Не может выполнить задание, в том числе и с дополнительной помощью	Может выполнить задание только с дополнительной помощью	Выполняет задание в основном самостоятельно	Самостоятельно выполняет задание
Умение сравнивать, сопоставлять и обобщать и делать выводы	Не умеет сравнивать, сопоставлять и обобщать, а также делать выводы	Допускает ошибки при сопоставлении, обобщении и при формулировании выводов	Умеет сравнивать, сопоставлять и обобщать, но допускает небольшие неточности при формулировании выводов	Умеет сравнивать, сопоставлять и обобщать, а также делать верные выводы
Правильность применения теоретического материала	При применении теоретического материала допущены ошибки, относящиеся к методике выполнения задания	При применении теоретического материала допущены ошибки, не носящие принципиальный характер	Теоретический материал применен и интерпретирован в целом правильно, но с несущественными неточностями	Теоретический материал применен и интерпретирован правильно

Оценка сформированности компетенций по показателю *Навыки*.

Критерий	Уровень освоения и оценка			
	2	3	4	5
Выбор методики выполнения задания	Неверно выбрана методика выполнения задания	Методика выполнения задания выбрана в целом верно, но	Методика выполнения задания выбрана в целом верно, но	Выбрана верная или наиболее рациональная методика

		имеются незначительные неточности при описании основных принципов	имеются недочеты, не носящие принципиальный характер	выполнения задания
Анализ результатов выполненных заданий	Не произведен анализ результатов выполненного задания при необходимости такого анализа	Анализ результатов, полученных при выполнении задания проводится только при помощи преподавателя	Допускаются незначительные неточности в ходе анализа результатов выполнения задания	Произведен анализ результатов выполнения задания и сделаны исчерпывающие выводы

При промежуточной аттестации в форме экзамена:

Оценка сформированности компетенций по показателю Знания.

Критерий	Уровень освоения и оценка			
	2	3	4	5
Знание терминов, определений, понятий	Не знает терминов и определений	Знает термины и определения, но допускает неточности формулировок	Знает термины и определения	Знает термины и определения, может корректно сформулировать их самостоятельно
Знание основных закономерностей, соотношений, принципов	Не знает основных закономерностей, принципов устройства, работы и безопасной эксплуатации паротеплогенерирующих установок и их элементов	Знает основные закономерности, принципы устройства, работы и безопасной эксплуатации паротеплогенерирующих установок и их элементов	Знает основные закономерности, принципы устройства, работы и безопасной эксплуатации паротеплогенерирующих установок и их элементов; их интерпретирует и использует	Знает основные закономерности, принципы устройства, работы и безопасной эксплуатации паротеплогенерирующих установок и их элементов; может самостоятельно их объяснить и использовать
Объем освоенного материала	Не знает значительной части материала дисциплины	Знает только основной материал дисциплины, не усвоил его деталей	Обладает знанием материала, не усвоил некоторые нюансы	Обладает твердым и полным знанием материала дисциплины, владеет дополнительными знаниями
Полнота ответов на вопросы	Не дает ответы на большинство вопросов	Дает неполные ответы на большинство вопросов	Дает ответы на вопросы, но не все – полные	Дает полные, развернутые ответы на поставленные вопросы
Четкость изложения и интерпретации знаний	Излагает знания без логической последовательности	Излагает знания с нарушениями в логической последовательности	Излагает знания без нарушений в логической последовательности	Излагает знания в логической последовательности, самостоятельно их интерпретируя и

				анализируя
	Не иллюстрирует изложение поясняющими схемами, рисунками и примерами	Выполняет поясняющие схемы и рисунки небрежно и с ошибками	Выполняет поясняющие рисунки и схемы корректно и понятно	Выполняет поясняющие рисунки и схемы точно и аккуратно, раскрывая полностью усвоенных знаний
	Не излагает или неверно излагает и интерпретирует знания	Допускает неточности в изложении и интерпретации знаний	Грамотно и по существу излагает знания	Грамотно и точно излагает знания, делает самостоятельные выводы

Оценка сформированности компетенций по показателю Умения.

Критерий	Уровень освоения и оценка			
	2	3	4	5
Полнота выполненного задания	Задание не выполнено	Задание выполнено не в полном объеме	Задание выполнено полностью, но отсутствуют некоторые пояснения	Задание выполнено полностью, рациональным способом
Качество выполненного задания	Имеются существенные ошибки при использовании общей методики задания	Задание выполнено с большим количеством неточностей, не носящих принципиальный характер	Задание выполнено с небольшими неточностями	Задание выполнено без ошибок
Самостоятельность выполнения задания	Не может выполнить задание, в том числе и с дополнительной помощью	Может выполнить задание только с дополнительной помощью	Выполняет задание в основном самостоятельно	Самостоятельно выполняет задание
Умение сравнивать, сопоставлять и обобщать и делать выводы	Не умеет сравнивать, сопоставлять и обобщать, а также делать выводы	Допускает ошибки при сопоставлении, обобщении и при формулировании выводов	Умеет сравнивать, сопоставлять и обобщать, но допускает небольшие неточности при формулировании выводов	Умеет сравнивать, сопоставлять и обобщать, а также делает верные выводы
Правильность применения теоретического материала	При применении теоретического материала допущены ошибки, относящиеся к методике выполнения задания	При применении теоретического материала допущены ошибки, не носящие принципиальный характер	Теоретический материал применен и интерпретирован в целом правильно, но с несущественными неточностями	Теоретический материал применен и интерпретирован правильно

Оценка сформированности компетенций по показателю Навыки.

Критерий	Уровень освоения и оценка
----------	---------------------------

	2	3	4	5
Выбор методики выполнения задания	Неверно выбрана методика выполнения задания	Методика выполнения задания выбрана в целом верно, но имеются незначительные неточности при описании основных принципов	Методика выполнения задания выбрана в целом верно, но имеются недочеты, не носящие принципиальный характер	Выбрана верная или наиболее рациональная методика выполнения задания
Анализ результатов выполненных заданий	Не произведен анализ результатов выполненного задания при необходимости такого анализа	Анализ результатов, полученных при выполнении задания проводится только при помощи преподавателя	Допускаются незначительные неточности в ходе анализа результатов выполнения задания	Произведен анализ результатов выполнения задания и сделаны исчерпывающие выводы

6. МАТЕРИАЛЬНО-ТЕХНИЧЕСКОЕ И УЧЕБНО-МЕТОДИЧЕСКОЕ ОБЕСПЕЧЕНИЕ

6.1. Материально-техническое обеспечение

№	Наименование специальных помещений и помещений для самостоятельной работы	Оснащенность специальных помещений и помещений для самостоятельной работы
1	Учебная аудитория для проведения лекционных, практических и лабораторных занятий, групповых и индивидуальных консультаций, текущего контроля, промежуточной аттестации, самостоятельной работы	Специализированная мебель; информационные стенды; лабораторная установка «Автоматизированная котельная на газообразном и жидком топливе»; лабораторная установка для изучения работы теплообменников, компьютер; газорегуляторный пункт шкафной ГРПШН-А-01-У ПС, конденсационный водогрейный котел БГТУ им. В.Г. Шухова; кожухотрубные теплообменные аппараты; горелка блочная газовая ГБГ 8/21; насос «Grundfoss» UPS 25–60; жидкостные термометры; термометр сопротивления платиновый технический ТС-1088
2	Читальный зал библиотеки для самостоятельной работы	Специализированная мебель; компьютерная техника, подключенная к сети «Интернет», имеющая доступ в электронную информационно-образовательную среду

6.2. Лицензионное и свободно распространяемое программное обеспечение

№	Перечень лицензионного программного обеспечения.	Реквизиты подтверждающего документа
1	Microsoft Windows 10	Соглашение Microsoft Open Value Subscription

№	Перечень лицензионного программного обеспечения.	Реквизиты подтверждающего документа
	Корпоративная	V6328633. Соглашение действительно с 02.10.2017 по 31.10.2023). Договор поставки ПО 0326100004117000038-0003147-01 от 06.10.2017
2	Microsoft Office Professional Plus 2016	СоглашениеMicrosoftOpenValueSubscriptionV6328633. Соглашение действительно с 02.10.2017 по 31.10.2023
3	Kaspersky Endpoint Security «Стандартный Russian Edition»	Сублицензионный договор № 102 от 24.05.2018. Срок действия лицензии до 19.08.2020 Гражданско-правовой Договор (Контракт) № 27782 «Поставка продления права пользования (лицензии) KasperskyEndpointSecurity от 03.06.2020. Срок действия лицензии 19.08.2022г.
4	GoogleChrome	Свободно распространяемое ПО согласно условиям лицензионного соглашения
5	MozillaFirefox	Свободно распространяемое ПО согласно условиям лицензионного соглашения

6.3. Перечень учебных изданий и учебно-методических материалов

1. *Губарев, А.В.* Паротеплогенерирующие установки промышленных предприятий: учеб. пособие для вузов / А.В. Губарев. – Белгород: Изд-во БГТУ, ЭБС АСВ, 2013. – 240 с. – ISBN 978-5-361-00193-4. – Текст: электронный // Цифровой образовательный ресурс IPR SMART: [сайт]. – URL: <https://www.iprbookshop.ru/28379.html>.

2. *Сидельковский, Л.Н.* Котельные установки промышленных предприятий: учебник для вузов / Л.Н. Сидельковский, В.Н. Юренев. – 4-е изд., репр. – М.: ООО «БАСТЕТ», 2009. – 528 с.

3. *Соколов, Б.А.* Паровые и водогрейные котлы малой и средней мощности: учеб. пособие для вузов / Б.А. Соколов. – 3-е изд., стер. – М.: Издательский центр «Академия», 2011 – 127 с.

4. *Лебедев, В.М.* Тепловой расчет котельных агрегатов средней паропроизводительности: учебное пособие для вузов / В.М. Лебедев, С.В. Приходько. – 4-е изд., стер. – СПб.: Лань, 2022. – 212 с. – ISBN 978-5-507-45002-2. – Текст: электронный // Лань: электронно-библиотечная система. – URL: <https://e.lanbook.com/book/255101>.

5. *Тепловой расчет котлов* [Электронный ресурс]: методические указания к выполнению курсового проекта / сост. Ю.В. Васильченко, А.В. Губарев. – Электрон. текстовые дан. – Белгород: Изд-во БГТУ, 2016. – 98 с. – Текст: электронный // Электронно-библиотечная система Белгородского государственного технологического университета им. В.Г. Шухова: [сайт]. – Режим доступа: <https://elib.bstu.ru/Reader/Book/2016122413392753400000651428>.

6. *Котельные установки и парогенераторы*: методические указания к выполнению лабораторных работ / сост. А.В. Губарев. – Электрон. текстовые дан. – Белгород: Изд-во БГТУ, 2018. – 32 с. – Текст: электронный // Электронно-библиотечная система Белгородского государственного технологического университета им. В.Г. Шухова: [сайт]. – Режим доступа: <https://elib.bstu.ru/Reader/Book/2019010915125414400000657862>

7. Быстрицкий, Г.Ф. Энергосиловое оборудование промышленных предприятий: учеб. пособие для вузов / Г.Ф. Быстрицкий. – 4-е изд., стер. – М.: Издательский центр «Академия», 2008. – 304 с.

8. Соколов, Б.А. Котельные установки и их эксплуатация: учебник / Б.А. Соколов. – М.: Издательский центр «Академия», 2005 – 432 с.

9. Эстеркин, Р.И. Эксплуатация, ремонт, наладка и испытания теплотехнического оборудования: учебник / Р.И. Эстеркин. – 3-е изд. перераб. и доп. – СПб.: Энергоатомиздат, 1991 – 304 с.

10. Либерман, Н.Б. Справочник по проектированию котельных установок систем централизованного теплоснабжения: (Общие вопросы проектирования и основное оборудование) / Н.Б. Либерман, М.Т. Нянкoвская. – репр. изд. – М.: Эколит, 2011. – 224 с.

11. Тепловые и атомные электростанции: Справочник / Под общ. ред. чл.-корр. РАН А.В. Клименко и проф. В.М. Зорина. – 4-е изд., стер. – М.: Издательство МЭИ, 2007. – 648 с. – (Теплоэнергетика и теплотехника; Кн. 3).

12. Теплоэнергетические установки: Сборник нормативных документов: сборник. – М.: ЭНАС, 2013. – 384 с. – ISBN 978-5-4248-0052-8. – Текст: электронный // Лань: электронно-библиотечная система. – URL: <https://e.lanbook.com/book/38574>.

13. Правила технической эксплуатации тепловых энергоустановок. – М.: ЭНАС, 2017. – 208 с. – ISBN 978-5-4248-0055-9. – Текст: электронный // Лань: электронно-библиотечная система. – URL: <https://e.lanbook.com/book/104559>.

14. Тепловой и аэродинамический расчеты котельных установок: учебное пособие / С.Н. Смородин, А.Н. Иванов, В.Н. Белоусов, В.Ю. Лакомкин. – 5-е изд. – СПб.: Санкт-Петербургский государственный университет промышленных технологий и дизайна, 2018. – 200 с. – ISBN 978-5-91646-150-3. — Текст: электронный // Электронно-библиотечная система IPR BOOKS: [сайт]. — URL: <https://www.iprbookshop.ru/102479.html>. - DOI: <https://doi.org/10.23682/102479>

15. Котельные установки / Ю.А. Рундыгин, Е.Э. Гильде, А.В. Судаков, Н.Т. Амосов. – М.: Машиностроение, [б. г.]. – Том 4 – 2009. – 400 с. – ISBN 978-5-217-03417-8. – Текст: электронный // Лань: электронно-библиотечная система. – URL: <https://e.lanbook.com/book/790>.

16. Кудинов, А.А. Энергосбережение в теплоэнергетике и теплотехнологиях / А.А. Кудинов, С.К. Зиганшина. – М.: Машиностроение, 2011. – 374 с. – ISBN 978-5-94275-558-4. – Текст: электронный // Лань: электронно-библиотечная система. – URL: <https://e.lanbook.com/book/2014>.

17. Тарасюк, В.М. Эксплуатация котлов: учебное пособие / В.М. Тарасюк; под редакцией Б.А. Соколова. – М.: ЭНАС, 2015. – 272 с. – ISBN 978-5-4248-0076-4. – Текст: электронный // Лань: электронно-библиотечная система. – URL: <https://e.lanbook.com/book/104553>.

18. Водяные экономайзеры котельных агрегатов: методическая разработка / составители Г.М. Климов, М.Г. Климов. – Нижний Новгород: Нижегородский государственный архитектурно-строительный университет, ЭБС АСВ, 2010. – 48 с. – Текст: электронный // Цифровой образовательный ресурс IPR SMART: [сайт]. – URL: <https://www.iprbookshop.ru/15980.html>.

6.4. Перечень интернет ресурсов, профессиональных баз данных, информационно-справочных систем

1. Цифровой образовательный ресурс IPR SMART. Режим доступа: <http://www.iprbookshop.ru/>
2. Лань. Электронно-библиотечная система. Режим доступа: <https://e.lanbook.com>

7. УТВЕРЖДЕНИЕ РАБОЧЕЙ ПРОГРАММЫ

Рабочая программа утверждена на 20__ /20__ учебный год
без изменений

Протокол № _____ заседания кафедры от «__» _____ 20__ г.

Заведующий кафедрой _____ Ю.В. Васильченко
подпись, ФИО

Директор института _____ А.В. Белоусов
подпись, ФИО