

**МИНОБРНАУКИ РОССИИ**  
ФЕДЕРАЛЬНОЕ ГОСУДАРСТВЕННОЕ БЮДЖЕТНОЕ ОБРАЗОВАТЕЛЬНОЕ УЧРЕЖДЕНИЕ  
ВЫСШЕГО ОБРАЗОВАНИЯ  
**«БЕЛГОРОДСКИЙ ГОСУДАРСТВЕННЫЙ  
ТЕХНОЛОГИЧЕСКИЙ УНИВЕРСИТЕТ им. В.Г.ШУХОВА»**  
(БГТУ им. В.Г. Шухова)

УТВЕРЖДАЮ  
Директор института ЭИТУС  
канд. техн. наук, доц. Белюсов А.В.  
« 20 » 05 2021 г.



**РАБОЧАЯ ПРОГРАММА**  
дисциплины (модуля)

**Тепловые электрические станции**

Направление подготовки (специальность):

**13.03.01 – ТЕПЛОЭНЕРГЕТИКА И ТЕПЛОТЕХНИКА**

Направленность программы (профиль, специализация):

**Энергообеспечение предприятий**

Квалификация

**бакалавр**

Форма обучения

**очная**

Институт: Энергетики, информационных технологий и управляющих систем

Кафедра: Энергетики теплотехнологии

Белгород 2021

Рабочая программа составлена на основании требований:

- Федерального государственного образовательного стандарта высшего образования – бакалавриат по направлению подготовки 13.03.01 Теплоэнергетика и теплотехника, утв. приказом Министерства образования и науки Российской Федерации от 28 февраля 2018 г. № 143;
- учебного плана, утвержденного ученым советом БГТУ им. В.Г. Шухова в 2021 году.

Составители: старший преподаватель



(А.В. Губарев)

Рабочая программа обсуждена на заседании энергетики  
теплотехнологии

« 22 » \_\_\_\_\_ 04 \_\_\_\_\_ 20 21 г., протокол № \_\_\_\_\_ 8 \_\_\_\_\_

Заведующий кафедрой

Энергетики теплотехнологии

канд. техн. наук, доцент



(Ю.В. Васильченко)

Рабочая программа одобрена методической комиссией института

« 20 » \_\_\_\_\_ 05 \_\_\_\_\_ 20 21 г., протокол № \_\_\_\_\_ 9 \_\_\_\_\_

Председатель

канд. техн. наук, доцент



(А.Н. Семернин)

## 1. ПЛАНИРУЕМЫЕ РЕЗУЛЬТАТЫ ОБУЧЕНИЯ ПО ДИСЦИПЛИНЕ

Категория (группа) компетенций	Код и наименование компетенции	Код и наименование индикатора достижения компетенции	Наименование показателя оценивания результата обучения по дисциплине
Профессиональные	ПК-4 Способен разрабатывать схемы размещения объектов профессиональной деятельности в соответствии с технологией производства	ПК-4.2. Разрабатывает схемы размещения объектов профессиональной деятельности в соответствии с технологией производства	<p>В результате освоения дисциплины обучающийся должен</p> <p><b>Знать:</b> законы и принципы сохранения и превращения энергии применительно к установкам передачи и трансформации теплоты на тепловых электростанциях; термодинамические процессы и циклы преобразования энергии, реализуемые на тепловых электростанциях; назначение, основные характеристики и место в тепловой схеме электростанции тепломеханического и вспомогательного оборудования, а также систем тепловых электростанций; методы расчета тепловых схем теплоэлектростанций; методы определения технико-экономических показателей теплоэлектростанций</p> <p><b>Уметь:</b> производить подбор тепломеханического и вспомогательного оборудования тепловых электростанций; определять показатели тепловой и общей экономичности тепловых электростанций</p> <p><b>Владеть:</b> навыками определения параметров работы тепловых машин; выбора тепломеханического и вспомогательного оборудования электростанций; навыками расчета технико-экономических показателей тепловых электрических станций</p>

## 2. МЕСТО ДИСЦИПЛИНЫ В СТРУКТУРЕ ОБРАЗОВАТЕЛЬНОЙ ПРОГРАММЫ

**1. Компетенция ПК-4** Способен разрабатывать схемы размещения объектов профессиональной деятельности в соответствии с технологией производства

Данная компетенция формируется следующими дисциплинами.

Стадия	Наименования дисциплины
1	История развития энергетики
2	Теплофизические основы и организация технологических процессов
3	Тепловые электрические станции
4	Теоретические основы работы энергосиловых установок
5	Физическая химия. Основы водоподготовки
6	Котельные установки и парогенераторы
7	Нагнетатели и тепловые двигатели
8	Производственная технологическая практика
9	Организация безопасной эксплуатации тепломеханического оборудования объектов энергетики
10	Тепломассообменное оборудование предприятий
11	Электроснабжение предприятий и электрооборудование
12	Источники и системы теплоснабжения
13	Энергетический комплекс промышленных предприятий
14	Производственная преддипломная практика
15	Подготовка к процедуре защиты и защита выпускной квалификационной работы

## 3. ОБЪЕМ ДИСЦИПЛИНЫ

Общая трудоемкость дисциплины составляет 5 зач. единиц, 180 часов.

Дисциплина реализуется в рамках практической подготовки: 5 зач. единиц

Форма промежуточной аттестации

экзамен

(экзамен, дифференцированный зачет, зачет)

Вид учебной работы	Всего часов	Семестр № 5
Общая трудоемкость дисциплины, час	180	180
<b>Контактная работа (аудиторные занятия), в т.ч.:</b>	73	73
лекции	34	34
лабораторные	0	0
практические	34	34
групповые консультации в период теоретического обучения и промежуточной аттестации	5	5
<b>Самостоятельная работа студентов, включая индивидуальные и групповые консультации, в том числе:</b>	107	107
Курсовой проект	–	–
Курсовая работа	–	–
Расчетно-графическое задание	18	18
Индивидуальное домашнее задание	–	–
Самостоятельная работа на подготовку к аудиторным занятиям (лекции, практические занятия, лабораторные занятия)	53	53

Экзамен	36	36
---------	----	----

## 4. СОДЕРЖАНИЕ ДИСЦИПЛИНЫ

### 4.1 Наименование тем, их содержание и объем

Курс 3 Семестр 5

№ п/п	Наименование раздела (краткое содержание)	Объем на тематический раздел по видам учебной нагрузки, час			
		Лекции	Практические занятия	Лабораторные занятия	Самостоятельная работа на подготовку к аудиторным занятиям
<b>1. Энергетика и типы электростанций</b>					
	Классификация электростанций по виду используемых энергоресурсов; классификация тепловых электрических станций	4	6	0	8
<b>2. Энергетические показатели тепловых электростанций</b>					
	Показатели тепловой экономичности конденсационных электростанций (КЭС); показатели тепловой экономичности теплоэлектроцентралей (ТЭЦ); сравнение тепловой экономичности КЭС и ТЭЦ; промежуточный перегрев пара на электростанции; регенеративный подогрев питательной воды	12	14	0	21
<b>3. Потери пара и конденсата и способы их восполнения</b>					
	Материальный баланс рабочего тела в тепловой схеме ТЭС; подготовка подпиточной воды	4	2	0	4
<b>4. Вспомогательное оборудование тепловых электростанций</b>					
	Элементы пароводяного тракта тепловых электростанций; тягодутьевые машины котельных установок	6	6	0	10
<b>5. Общестанционные системы тепловых электростанций</b>					
	Техническое водоснабжение; топливное хозяйство; очистка продуктов сгорания; золошлакоудаление	4	4	0	6
<b>6. Эксплуатация электростанций</b>					
	Нормативные материалы, регламентирующие безопасную эксплуатацию тепловых электростанций; структура и функциональные обязанности персонала тепловых электростанций; требования к персоналу и его подготовка	4	2	0	4
	<b>ВСЕГО</b>	<b>34</b>	<b>34</b>	<b>0</b>	<b>53</b>

## 4.2. Содержание практических (семинарских) занятий

№ п/п	Наименование раздела дисциплины	Тема практического (семинарского) занятия	К-во часов	Самостоятельная работа на подготовку к аудиторным занятиям
семестр № 5				
1	Энергетика и типы электростанций	Изучение тепловой схемы тепловой электростанции	2	2
2		Изучение технологической схемы паротурбинной тепловой электростанции	4	4
3	Энергетические показатели тепловых электростанций	Определение коэффициентов полезного действия турбины	2	2
4		Определение индикаторной и эффективной мощностей турбины	2	2
5		Определение расходов пара турбины	4	4
6		Комбинированная выработка теплоты и электроэнергии на ТЭЦ	2	2
7		Определение показателей режима работы электростанции	2	2
8		Определение показателей, характеризующих экономичность тепловой электростанции	2	2
9	Потери пара и конденсата и способы их восполнения	Изучение технологических схем обессоливания воды	2	2
10	Вспомогательное оборудование тепловых электростанций	Расчет характеристик и выбор питательных, конденсатных и дренажных насосов	2	2
11		Определение параметров пара и воды в элементах подогревателей низкого давления	1	1
12		Расчет характеристик и выбор деаэраторов питательной воды	2	2
13		Определение параметров пара и воды в элементах подогревателей высокого давления	1	1
14	Общестанционные системы тепловых электростанций	Расчет характеристик конденсационных устройств и оборудования систем технического водоснабжения	4	4
15	Эксплуатация электростанций	Изучение функциональных обязанностей и требований к персоналу электростанции	2	2
ИТОГО:			34	34
ВСЕГО:				68

### 4.3. Содержание лабораторных занятий

Не предусмотрено учебным планом.

### 4.4. Содержание курсового проекта/работы

Не предусмотрено учебным планом.

### 4.5. Содержание расчетно-графического задания, индивидуальных домашних заданий

Учебным планом предусмотрено выполнение расчетно-графического задания. Тема расчетно-графического задания:

Составление и расчет тепловой схемы энергоблока на заданные параметры

Цель расчетно-графического задания: изучение студентами методик и приобретение навыков определения параметров энергоносителя в ходе реализации рабочего цикла тепловой электростанции, а также осуществления подбора вспомогательного оборудования тепловой электростанции из справочников и номенклатурных каталогов.

Расчетно-графическое задание включает расчетно-пояснительную записку и графическую часть.

Расчетно-пояснительная записка (РПЗ) оформляется на листах формата А4 (с одной стороны листа) или в тетради. Расчетно-пояснительная записка должна содержать:

- сведения о студенте, выполняющем работу: фамилия, инициалы, группа;
- задание, подписанное студентом и преподавателем;
- определение параметров энергоносителей в ступенях регенеративного подогрева;
- построение условного процесса расширения пара в турбине на  $i-s$ -диаграмме;
- выводы и заключение.

В записке даются краткие указания, обоснования и соответствующие пояснения по выбираемым величинам, помещаются сводные таблицы данных расчета. Объем расчетно-пояснительной записки 10...18 страниц.

Графическая часть представляет собой два листа формата А4 следующего содержания:

1. Принципиальная тепловая схема энергоблока
2. Изображение процесса расширения пара в турбине на  $i-s$ -диаграмме

В процессе выполнения расчетно-графического задания осуществляется контактная работа обучающегося с преподавателем. Консультации проводятся в аудитории и/или посредством электронной информационно-образовательной среды университета.

## Типовой вариант задания

### Исходные данные

№ п/п	Параметр	Обозначение	Размерность	Значение
1.	Электрическая мощность турбины	$N_э$	МВт	67
2.	Начальные параметры пара: – давление – температура	$p_0$	МПа	3,7
		$t_0$	°С	433
3.	Потеря давления в органах регулирования	$\Delta p_p/p_0$	%	4,5
4.	Внутренний относительный КПД	$\eta_{0i}$	%	87,5
5.	Подогрев конденсата в подогревателях: – эжекторном – сальниковом	$\Delta t_{эп}$	°С	5
		$\Delta t_{сп}$	°С	4
6.	Конечное давление	$p_k$	МПа	0,004
7.	Утечки цикла <sup>1</sup>	$D_p/D_0$	%	2,3
8.	Количество регенеративных подогревателей	$m$	–	5
9.	Недогрев воды до температуры насыщения в регенеративных подогревателях	$\Delta t_{нед}$	°С	5,5
10.	КПД парогенератора	$\eta_k$	%	92
11.	Удельный расход электроэнергии на собственные нужды	$\beta_{с.н}$	%	7,5

<sup>1</sup>  $D_0$  – расход пара на турбину

<sup>2</sup> Потери давления в паропроводах к поверхностным подогревателям принимать в пределах  $\Delta p_i/p_0 = 4-8\%$

## 5. ОЦЕНОЧНЫЕ МАТЕРИАЛЫ ДЛЯ ПРОВЕДЕНИЯ ТЕКУЩЕГО КОНТРОЛЯ, ПРОМЕЖУТОЧНОЙ АТТЕСТАЦИИ

### 5.1. Реализация компетенций

**1 Компетенция ПК-4 Способен разрабатывать схемы размещения объектов профессиональной деятельности в соответствии с технологией производства**

Наименование индикатора достижения компетенции	Используемые средства оценивания
ПК-4.2. Разрабатывает схемы размещения объектов профессиональной деятельности в соответствии с технологией производства	Экзамен, защита РГЗ, решение задач на практических занятиях

### 5.2. Типовые контрольные задания для промежуточной аттестации

#### 5.2.1. Перечень контрольных вопросов для экзамена (ПК-4.2)

№ п/п	Наименование раздела дисциплины	Содержание вопросов (типовых заданий)
1	Энергетика и типы электростанций	<ul style="list-style-type: none"> <li>– Классификация электростанций по виду используемых энергоресурсов</li> <li>– Классификация тепловых электрических станций</li> <li>– Характеристика ТЭС в зависимости от вида отпускаемой энергии</li> <li>– Характеристика ТЭС в зависимости от вида теплового двигателя</li> <li>– Принципиальная схема и принцип действия конденсационной электростанции</li> <li>– Принципиальная схема и принцип действия промышленной ТЭЦ</li> <li>– Принципиальная схема и принцип действия отопительной ТЭЦ</li> </ul>

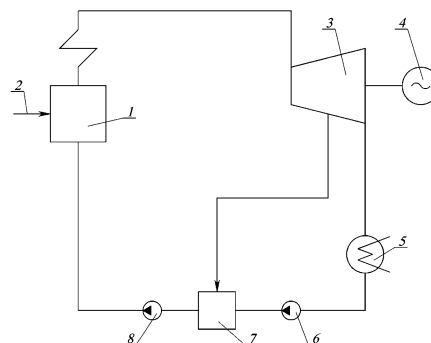


		<ul style="list-style-type: none"> <li>– Принципиальная схема и принцип действия ТЭЦ с турбинами с противодавлением</li> <li>– Принципиальная схема и принцип действия газотурбинной установки</li> <li>– Принципиальная схема и принцип действия парогазовой установки</li> <li>– Принципиальная схема и принцип действия атомной электростанции</li> <li>– Принципиальная схема, достоинства и недостатки атомной электростанции</li> <li>– Технологическая схема паротурбинной ТЭС: характеристика систем топливоподготовки для различных видов используемого органического топлива</li> <li>– Технологическая схема паротурбинной ТЭС: характеристика газоздушного тракта и систем золо-шлакоудаления</li> <li>– Технологическая схема паротурбинной ТЭС: характеристика пароводяного тракта</li> <li>– Технологическая схема паротурбинной ТЭС: характеристика системы подготовки подпиточной воды, циркуляционного водовода, сетевых подогревателей</li> </ul>
2	Энергетические показатели тепловых электростанций	<ul style="list-style-type: none"> <li>– Показатели тепловой экономичности конденсационных электростанций: определение термического КПД цикла</li> <li>– Показатели тепловой экономичности конденсационных электростанций: определение внутреннего относительного и внутреннего абсолютного КПД турбины</li> <li>– Показатели тепловой экономичности конденсационных электростанций: определение электрического КПД брутто турбогенераторной установки</li> <li>– Показатели тепловой экономичности конденсационных электростанций: определение электрического КПД брутто электростанции</li> <li>– Показатели тепловой экономичности конденсационных электростанций: определение электрического КПД нетто электростанции</li> <li>– Показатели тепловой экономичности конденсационных электростанций: определение удельных расходов теплоты на производство электроэнергии</li> <li>– Показатели тепловой экономичности конденсационных электростанций: определение удельных расходов условного топлива на производство электроэнергии</li> <li>– Особенности выработки тепловой и электрической энергии в теплоэлектроцентрали</li> <li>– Определение расхода пара на ТЭЦ</li> <li>– Определение расхода теплоты на ТЭЦ</li> <li>– Использование балансового метода для определения энергетических показателей работы ТЭЦ по выработке электроэнергии</li> <li>– Использование балансового метода для определения энергетических показателей работы ТЭЦ по выработке и отпуску тепловой энергии</li> <li>– Оценка общей тепловой эффективности ТЭЦ при расчетах по балансовому методу</li> <li>– Особенности энергетических показателей ТЭЦ, рассчитанных балансовым методом</li> <li>– Особенности метода коэффициента ценности теплоты и эксергетического метода расчета энергетических показателей ТЭЦ</li> <li>– Метод расчета энергетических показателей ТЭЦ с пересчетом тепловой энергии отборного пара в электрическую</li> <li>– Сравнение тепловой экономичности ТЭЦ и КЭС</li> <li>– Влияние начальных параметров пара на тепловую экономичность цикла</li> <li>– Методы промежуточного перегрева пара на электростанции</li> <li>– Схема газового промежуточного перегрева пара, его достоинства и недостатки</li> <li>– Определение параметров промежуточного перегрева пара на электростанции</li> <li>– Оптимальные значения конечного давления цикла</li> <li>– Регенеративный подогрев питательной воды: назначение, схема</li> </ul>

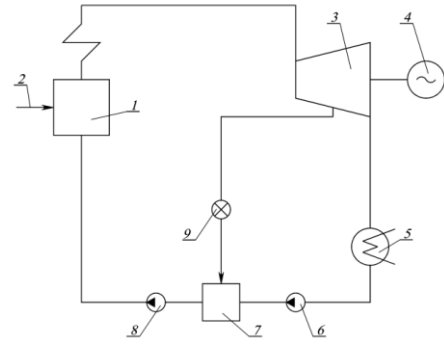
		<ul style="list-style-type: none"> <li>– Регенеративный подогрев питательной воды: оценка эффективности применения регенеративного подогрева</li> <li>– Определение параметров пара регенеративных отборов при равномерном распределении подогрева по ступеням</li> <li>– Регенеративный подогрев питательной воды на установках с промежуточным перегревом пара</li> </ul>
3	Потери пара и конденсата и способы их восполнения	<ul style="list-style-type: none"> <li>– Материальный баланс рабочего тела в тепловой схеме ТЭС</li> <li>– Принципиальная технологическая схема и суть химического способа обессоливания подпиточной воды</li> <li>– Принципиальная технологическая схема и суть комбинированного способа обессоливания подпиточной воды</li> <li>– Принципиальная технологическая схема и суть термического способа обессоливания подпиточной воды</li> <li>– Схема, актуальность использования и принцип работы паропреобразовательной установки на ТЭЦ</li> </ul>
4	Вспомогательное оборудование тепловых электростанций	<ul style="list-style-type: none"> <li>– Схемы включения поверхностных подогревателей в систему регенеративного подогрева питательной воды</li> <li>– Характеристики подогревателей низкого давления (ПНД). Определение параметров теплоносителей в ПНД</li> <li>– Характеристики подогревателей высокого давления (ПВД). Определение параметров теплоносителей в ПВД</li> <li>– Термические деаэрационные установки: назначение, сущность процесса термической деаэрации, классификация деаэраторов</li> <li>– Характеристика атмосферных деаэраторов</li> <li>– Характеристика сетевых подогревателей</li> <li>– Характеристика испарительных установок</li> <li>– Питательные насосы: назначение, конструкция, схема включения</li> <li>– Тягодутьевые машины котельных установок: назначение, требования, основные характеристики</li> </ul>
5	Общестанционные системы тепловых электростанций	<ul style="list-style-type: none"> <li>– Характеристика прямоточной системы технического водоснабжения ТЭС</li> <li>– Характеристика оборотной системы технического водоснабжения ТЭС</li> <li>– Топливное хозяйство ТЭС на твердом топливе: оборудование, особенности технологического процесса подготовки топлива</li> <li>– Мазутное хозяйство ТЭС: оборудование, особенности технологического процесса подготовки топлива</li> <li>– Газовое хозяйство ТЭС: оборудование, особенности эксплуатации</li> <li>– Оборудование системы золошлакоудаления на ТЭС</li> </ul>
6	Эксплуатация электростанций	<ul style="list-style-type: none"> <li>– Нормативные материалы, регламентирующие безопасную эксплуатацию ТЭС</li> <li>– Структура и функциональные обязанности персонала ТЭС</li> <li>– Требования к персоналу и его подготовка</li> </ul>

### Перечень типовых заданий для экзамена (ПК-4.2)

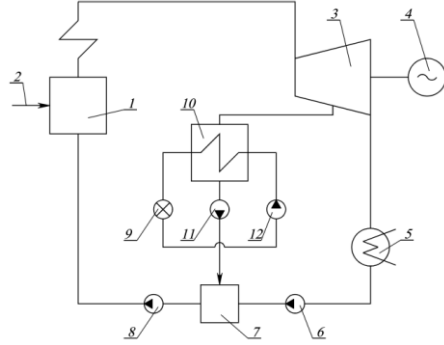
Изобразите и подпишите схему, приведенную на рисунке, укажите элементы схемы, обозначенные на рисунке позициями, опишите работу схемы



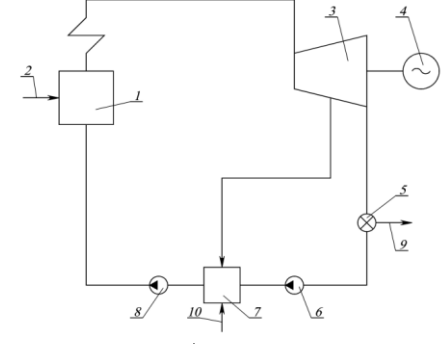
Изобразите и подпишите схему, приведенную на рисунке, укажите элементы схемы, обозначенные на рисунке позициями, опишите работу схемы



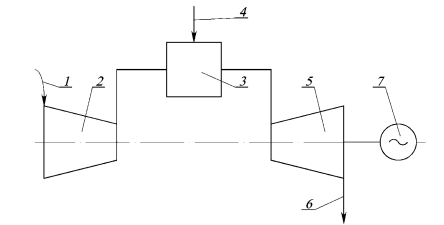
Изобразите и подпишите схему, приведенную на рисунке, укажите элементы схемы, обозначенные на рисунке позициями, опишите работу схемы



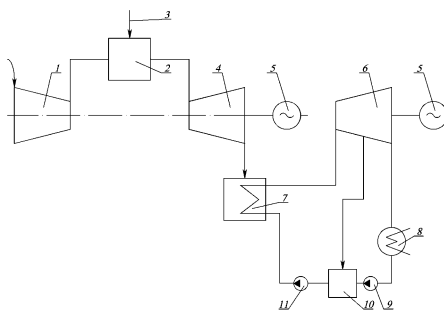
Изобразите и подпишите схему, приведенную на рисунке, укажите элементы схемы, обозначенные на рисунке позициями, опишите работу схемы



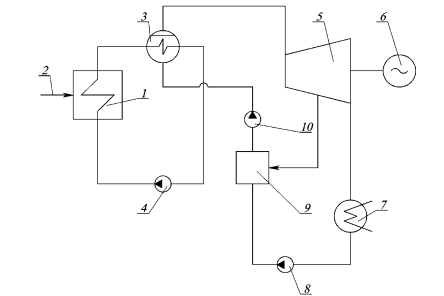
Изобразите и подпишите схему, приведенную на рисунке, укажите элементы схемы, обозначенные на рисунке позициями, опишите работу схемы



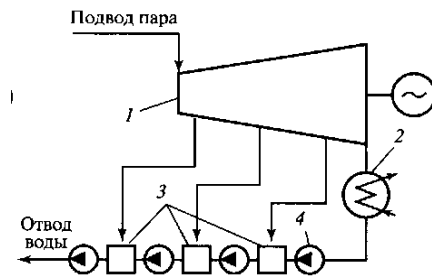
Изобразите и подпишите схему, приведенную на рисунке, укажите элементы схемы, обозначенные на рисунке позициями, опишите работу схемы



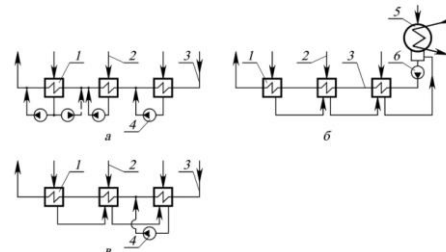
Изобразите и подпишите схему, приведенную на рисунке, укажите элементы схемы, укажите достоинства и недостатки таких объектов



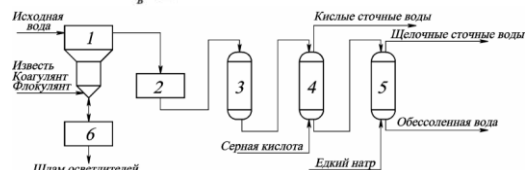
Изобразите и подпишите схему, приведенную на рисунке, укажите элементы схемы, обозначенные на рисунке позициями, опишите работу схемы



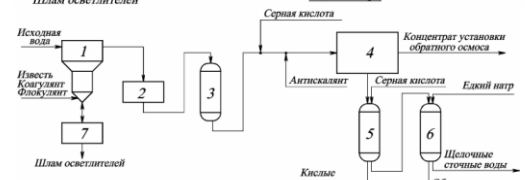
Изобразите и подпишите схемы, приведенные на рисунке, укажите элементы схем, обозначенные на рисунке позициями, опишите особенности работы каждой из схем, произведите сравнение эффективности их использования



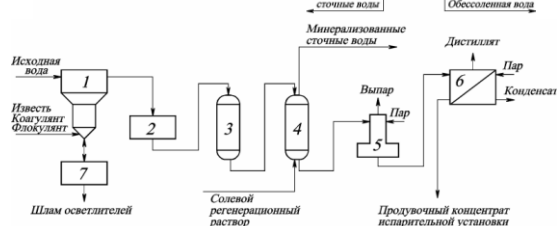
Изобразите и подпишите схему, приведенную на рисунке, укажите элементы схемы, обозначенные на рисунке позициями, опишите работу схемы



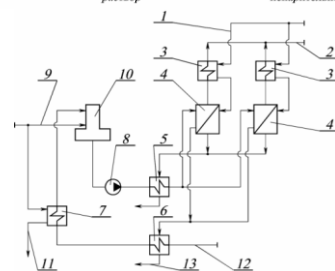
Изобразите и подпишите схему, приведенную на рисунке, укажите элементы схемы, обозначенные на рисунке позициями, опишите работу схемы



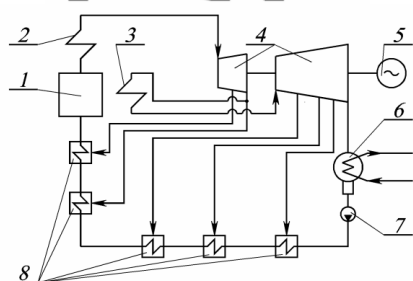
Изобразите и подпишите схему, приведенную на рисунке, укажите элементы схемы, обозначенные на рисунке позициями, опишите работу схемы



Изобразите и подпишите схему, приведенную на рисунке, укажите элементы схемы, обозначенные на рисунке позициями, опишите работу схемы



Изобразите и подпишите схему, приведенную на рисунке, укажите элементы схемы, обозначенные на рисунке позициями, опишите работу схемы



## Перечень типовых задач для экзамена (ПК-4.2)

### Задача

Турбина работает с начальными параметрами пара  $p_0 = 8,0$  МПа,  $t_0 = 475$  °С и давлением пара в конденсаторе  $p_k = 4$  кПа. Определить внутреннюю (индикаторную) мощность турбины и мощность механических потерь, если

расход пара  $D = 4,5$  кг/с, относительный эффективный КПД турбины  $\eta_{0e} = 0,73$  и механический КПД турбины  $\eta_m = 0,97$ .

### Задача

Определить поверхность охлаждения конденсатора турбины, если расход охлаждающей воды для конденсатора  $G_{\text{ов}} = 750$  кг/с, давление пара в конденсаторе  $p_k = 4,5 \cdot 10^3$  Па, температура охлаждающей воды на входе в конденсатор  $t'_в = 14$  °С, а температура выходящей воды на  $5$  °С ниже температуры насыщенного пара в конденсаторе. Коэффициент теплопередачи  $k = 3,5$  кВт/(м<sup>2</sup>·К).

### Задача

Определить расход пара на турбину с промышленным отбором. Исходные данные: электрическая мощность турбины  $N_э = 60$  МВт, начальные параметры пара перед турбиной  $p_0 = 12,5$  МПа,  $t_0 = 530$  °С, расход пара в отбор  $D_{\text{пр}} = 105$  т/ч, давление в отборе  $p_{\text{пр}} = 1,05$  МПа, давление пара в конденсаторе  $p_k = 4$  кПа. Относительный внутренний КПД турбины  $\eta_{oi} = 0,85$ , электромеханический КПД турбогенератора  $\eta_{эм} = 0,99$ .

### Задача

На электростанции установлены три турбогенератора мощностью  $N = 25 \cdot 10^3$  кВт каждый. Определить коэффициенты использования установленной мощности, нагрузки и резерва, если количество выработанной энергии за год  $\mathcal{E}_{\text{выр}}^{\text{год}} = 350 \cdot 10^6$  кВт·ч и максимальная нагрузка станции  $N_{\text{эс}}^{\text{max}} = 65 \cdot 10^3$  кВт.

### Задача

Теплоэлектроцентраль израсходовала  $B_{\text{ТЭЦ}} = 75 \cdot 10^6$  кг/год каменного угля с низшей теплотой сгорания  $Q_n^p = 27500$  кДж/кг, выработав при этом электроэнергию  $\mathcal{E}^{\text{выр}} = 53 \cdot 10^{10}$  кДж/год и отпустив теплоты внешним потребителям  $Q_{\text{т.п}} = 3,5 \cdot 10^{11}$  кДж/год. Определить КПД ТЭЦ брутто по выработке электроэнергии и теплоты, если КПД котельной установки  $\eta_{к.у} = 0,92$ .

### Задача

Тепловая схема ТЭС содержит 6 регенеративных подогревателей. Питательная вода поступает в котел, находясь в состоянии насыщения при рабочем давлении  $p_0 = 4,0$  МПа. Давление пара в конденсаторе  $p_k = 3$  кПа. Определить величину подогрева питательной воды в каждом подогревателе. Принять, что в каждом из подогревателей температура воды изменяется на одну и ту же величину.

**«БЕЛГОРОДСКИЙ ГОСУДАРСТВЕННЫЙ ТЕХНОЛОГИЧЕСКИЙ  
УНИВЕРСИТЕТ им. В.Г. Шухова»**

Кафедра энергетики теплотехнологии

Направление подготовки 13.03.01 Теплоэнергетика и теплотехника

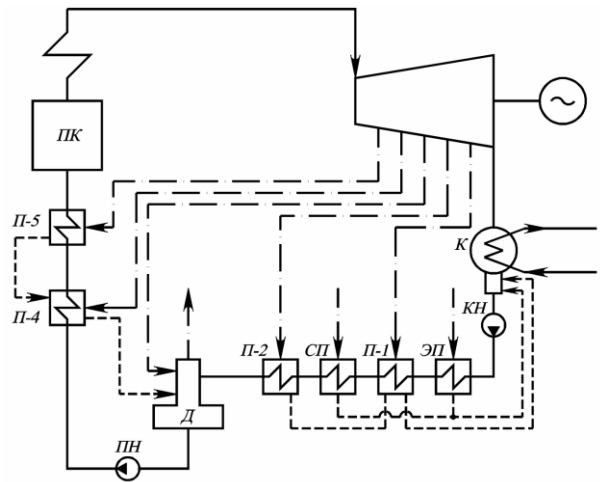
Профиль 13.03.01-02 Энергообеспечение предприятий

Дисциплина Тепловые электрические станции

**ЭКЗАМЕНАЦИОННЫЙ БИЛЕТ №**

1. Характеристика ТЭС в зависимости от вида отпускаемой энергии

2. Изобразите и подпишите схему, приведенную на рисунке, укажите элементы схемы, обозначенные на рисунке позициями, опишите работу схемы



3. Определить расход пара на турбину с промышленным отбором. Исходные данные: электрическая мощность турбины  $N_э = 60$  МВт, начальные параметры пара перед турбиной  $p_0 = 12,5$  МПа,  $t_0 = 530$  °С, расход пара в отбор  $D_{пр} = 105$  т/ч, давление в отборе  $p_{пр} = 1,05$  МПа, давление пара в конденсаторе  $p_k = 4$  кПа. Относительный внутренний КПД турбины  $\eta_{oi} = 0,85$ , электромеханический КПД турбогенератора  $\eta_{эм} = 0,99$ .

Утверждено на заседании кафедры « » \_\_\_\_\_ 20 \_\_\_\_ г., протокол № \_\_\_\_.

Заведующий кафедрой \_\_\_\_\_ Ю.В. Васильченко

**5.2.2. Перечень контрольных материалов  
для защиты курсового проекта/ курсовой работы**

Не предусмотрено учебным планом.

### 5.3. Типовые контрольные задания (материалы) для текущего контроля в семестре

#### Защита расчетно-графического задания

Отметка о допуске работы к защите РГЗ получается при предъявлении преподавателю оформленной расчетно-пояснительной записки и графической части (согласно заданию на выполнение расчетно-графического задания).

Защита работы может происходить в форме беседы с преподавателем или в форме тестирования. В процессе защиты проверяется знание студентом назначения и методики выполненных расчетов, устройства и работы электростанции и ее основных элементов, способность анализировать результаты, полученные в ходе расчетов.

#### *Типовые задания при проведении защиты в форме беседы с преподавателем (ПК-4.2)*

1. Сформулировать цель выполнения расчетно-графической работы и перечислить решаемые для ее выполнения задачи
2. Описать тепловую схему рассчитываемой тепловой электростанции, объяснить ее работу
3. Рассказать, каково назначение и особенности устройства и работы элемента тепловой схемы рассчитываемой электростанции (по заданию преподавателя)
4. Определите энтальпию влажного пара в конце адиабатного расширения в турбине, если известно, что давление в конденсаторе 5 кПа, а степень сухости пара в конце адиабатного расширения 0,8.
5. Определите действительную энтальпию пара в конце расширения с учетом внутреннего относительного КПД, равного 0,85, если энтальпия пара в начале процесса расширения составляет 3300 кДж/кг, а энтальпия пара в конце адиабатного расширения равна 2050 кДж/кг.
6. Энтальпия пара в начале процесса расширения составляет 3400 кДж/кг, энтальпия пара в конце адиабатного расширения 2040 кДж/кг, а действительная энтальпия пара в конце расширения равна 2240 кДж/кг. Определите относительный внутренний КПД турбины.
7. Параметры пара в начале действительного процесса расширения в турбине 5 МПа и 470 °С, а давление в конденсаторе 0,004 МПа. Произведите построение действительного процесса расширения пара в турбине, если степень сухости пара в конце действительного расширения 0,87
8. Тепловая схема ТЭС включает два подогревателя высокого давления и три подогревателя низкого давления. Потери давления в каждом из подогревателей низкого давления составляют 0,1 МПа, а в каждом из подогревателей высокого давления – 0,5 МПа. Определите давление питательной воды перед котельным агрегатом, если давление на нагнетании питательных насосов составляет 7,5 МПа.
9. Определите электрический КПД турбогенераторной установки, электрическая мощность которой равна 9 МВт если в нее поступает 36 т/ч водяного пара с энтальпией 3300 кДж/кг. Энтальпию питательной воды принять равной 600 кДж/кг

#### *Типовые задания при проведении защиты в форме тестирования (ПК-4.2)*

##### **Задание 1**

##### **Выберите один из четырех вариантов ответа**

На электростанциях какого типа осуществляется одновременная выработка тепловой и электрической энергии по теплофикационному циклу?

- а) на государственных районных электростанциях (ГРЭС);

- б) конденсационных электростанциях (КЭС);
- в) теплоэлектроцентралях (ТЭЦ);
- г) геотермальных электростанциях (ГеоТЭС).

### **Задание 2**

#### **Выберите один из трех вариантов ответа**

В конденсаторах турбин электростанций какого типа поддерживается наиболее глубокий вакуум?

- а) конденсационных электростанций;
- б) теплоэлектроцентралей с турбинами с противодавлением;
- в) теплоэлектроцентралей с турбинами, работающими на ухудшенном вакууме.

### **Задание 3**

#### **Выберите один из четырех вариантов ответа**

Какой из перечисленных показателей позволяет оценить эффективность идеального цикла работы паротурбинной установки?

- а) абсолютный электрический КПД;
- б) внутренний абсолютный КПД;
- в) внутренний относительный КПД;
- г) термический КПД.

### **Задание 4**

#### **Выберите один из четырех вариантов ответа**

Какой из перечисленных показателей характеризует совершенство проточной части турбины?

- а) абсолютный электрический КПД;
- б) внутренний абсолютный КПД;
- в) внутренний относительный КПД;
- г) термический КПД.

### **Задание 5**

#### **Выберите один или несколько из четырех вариантов ответа**

Какие из перечисленных отборов пара в турбине являются регулируемыми?

- а) на подогреватель сетевой воды;
- б) на регенеративный подогреватель питательной воды;
- в) на промежуточный пароперегреватель;
- г) производственный.

### **Задание 6**

#### **Выберите один из трех вариантов ответа**

Как влияет комбинированное производство электрической и тепловой энергии на расход топлива по сравнению с отдельной установкой?

- а) расход топлива увеличивается;
- б) расход топлива не изменяется;
- в) расход топлива уменьшается.

### **Задание 7**

#### **Выберите один из трех вариантов ответа**

Как влияет повышение начальных параметров пара на КПД цикла тепловой электростанции?

- а) КПД повышается;
- б) КПД не изменяется;
- в) КПД снижается.



### **Задание 8**

#### **Выберите один из трех вариантов ответа**

Как влияет промежуточный перегрев пара на экономичность тепловой электростанции?

- а) экономичность электростанции повышается;
- б) экономичность электростанции не изменяется;
- в) экономичность электростанции снижается.

### **Задание 9**

#### **Выберите один из четырех вариантов ответа**

Каким образом на показатели эффективности тепловой электростанции влияет использование регенеративного подогрева питательной воды?

- а) повышается удельный расход топлива;
- б) повышается внутренний относительный КПД турбины;
- в) снижается электромеханический КПД турбогенератора;
- г) снижаются потери теплоты в конденсаторе.

### **Задание 10**

#### **Выберите один из четырех вариантов ответа**

К каким потерям относятся утечки котловой воды в элементах парогенератора?

- а) к технологическим;
- б) внутренним;
- в) внешним;
- г) с продувочной водой.

### **Задание 11**

#### **Выберите один из четырех вариантов ответа**

Какой тип аппаратов целесообразно применять в качестве регенеративных подогревателей высокого давления?

- а) смешивающего типа;
- б) поверхностные со спиральными змеевиками из стальных труб, прикрепленными к коллекторам;
- в) поверхностные с трубными досками и U-образными стальными трубами;
- г) поверхностные пластинчатые.

### **Задание 12**

#### **Выберите один из трех вариантов ответа**

Какая из перечисленных систем технического водоснабжения тепловой электростанции является наиболее простой?

- а) обратная с градирней;
- б) обратная с прудом-охладителем;
- в) прямоточная.

### **Задание 13**

#### **Выберите один или несколько из четырех вариантов ответа**

В чем заключается подготовка мазута перед сжиганием его на тепловой электростанции?

- а] удаление механических примесей;
- б] смешение с питательной водой в пропорции 60/40;
- в] подогрев;
- г] аэрация.

### **Задание 14**

#### **Выберите один или несколько из четырех вариантов ответа**

В каких случаях рабочие из числа оперативного персонала могут быть подвергнуты внеочередной проверке знаний?

- а) при нарушении ими правил технической эксплуатации;
- б) нарушении ими должностных инструкций;
- в) изменении главных технологических схем;
- г) введении в действие новых правил техники безопасности.

## Лабораторные занятия

Не предусмотрено учебным планом.

## Практические занятия

*Типовые разноуровневые задачи и задания (ПК-4.2)*

### Задача

Определить относительный внутренний и эффективный КПД турбины, если параметры пара перед турбиной: давление 3,4 МПа, температура 440 °С, за турбиной: давление 0,4 МПа, температура 220 °С и механический КПД турбины 0,98.

### Задача

Турбина работает с начальными параметрами пара: давление 4,0 МПа, температура 440 °С, и давлением пара в конденсаторе 4 кПа. Определить эффективную мощность турбины если расход пара 5,2 кг/с и относительный эффективный КПД турбины 0,71.

### Задача

Турбина с регулируемым производственным отбором, работающая при начальных параметрах пара: давление 3,5 МПа, температура 435 °С, и давлении пара в конденсаторе 5 кПа, обеспечивает отбор пара 11,1 кг/с при давлении 0,5 МПа. Определить удельный эффективный расход пара, если электрическая мощность турбогенератора 6 МВт, относительный внутренний КПД части высокого давления (до отбора) 0,78, относительный внутренний КПД части низкого давления (после отбора) 0,65, механический КПД 0,98, КПД электрогенератора 0,95.

### Задача

Определить количество теплоты, воспринимаемой охлаждающей водой в конденсаторе паровой турбины, если расход конденсирующегося пара 8,5 кг/с, кратность охлаждения 54 кг/кг, давление пара в конденсаторе 3 кПа, температура охлаждающей воды на входе в конденсатор 12 °С и температура выходящей воды на 4 °С ниже температуры насыщенного пара в конденсаторе.

### Задача

Две электростанции работают на твердом топливе. Первая из них сжигает 650 г бурого угля ( $Q_{\text{н}}^{\text{p}} = 14800$  кДж/кг), а вторая 580 г каменного угля ( $Q_{\text{н}}^{\text{p}} = 16600$  кДж/кг) на производство 1 кВт·ч. Какая из них более экономична, т.е. имеет более высокий КПД  $\eta_{\text{ст}}$ ?

### Задача

Определить КПД ТЭЦ брутто по выработке электроэнергии и теплоты, если

удельный расход условного топлива на выработку 1 МДж электроэнергии  $b_{ЭТЭЦ}^y = 0,110$  кг/МДж и удельный расход условного топлива на выработку 1 МДж теплоты  $b_{QТЭЦ}^y = 0,045$  кг/МДж.

### Задача

Определить показатели для конденсационной турбины К–6–35 в режиме без регенерации с начальными параметрами пара перед турбинами  $p_0 = 3,6$  МПа,  $t_0 = 430$  °С и давление пара в конденсаторе  $p_k = 4,5$  кПа. Относительный внутренний КПД турбины  $\eta_{oi} = 0,86$ , КПД котельной установки  $\eta_{к.у} = 0,92$ , электромеханический КПД  $\eta_{эм} = 0,98$ .

### Задача

Определить часовую комбинированную выработку электроэнергии на базе регенеративного подогрева возвращаемого с производства конденсата. Начальные параметры пара:  $p_0 = 13,5$  МПа,  $t_0 = 545$  °С. Давление в промышленном отборе  $p_{пр} = 1,4$  МПа, давление пара в конденсаторе турбины  $p_k = 4$  кПа. Турбина отпускает из промышленного отбора на производство  $D_{пр} = 80$  т/ч, а возвращается  $D_{вк} = 68$  т/ч с температурой  $t_{вк} = 75$  °С. Невозврат конденсата восполняется химически очищенной водой с температурой  $t_{хов} = 28$  °С. Температура питательной воды котлов на ТЭЦ  $t_{пв} = 225$  °С. Относительный внутренний КПД турбины  $\eta_{oi} = 0,85$ , электромеханический КПД  $\eta_{эм} = 0,975$ .

### Задача

Определить расход пара на турбину с промышленным отбором и экономию топлива при условии, что вместо отбора пар отпускался промышленному потребителю из котла. Исходные данные: электрическая мощность турбины  $N_s = 65$  МВт, начальные параметры пара перед турбиной  $p_0 = 13$  МПа,  $t_0 = 545$  °С, расход пара в отбор  $D_{пр} = 125$  т/ч, давление в отборе  $p_{пр} = 1,05$  МПа, давление пара в конденсаторе  $p_k = 5$  кПа. Относительный внутренний КПД турбины  $\eta_{oi} = 0,84$ , КПД котельной установки  $\eta_{к.у} = 0,9$ , электромеханический КПД турбогенератора  $\eta_{эм} = 0,97$ ; теплота сгорания топлива  $Q_H^p = 11500$  кДж/кг, энтальпия питательной воды  $h_{пв} = 840$  кДж/кг.

## 5.4. Описание критериев оценивания компетенций и шкалы оценивания

При промежуточной аттестации в форме экзамена используется следующая шкала оценивания: 2 – неудовлетворительно, 3 – удовлетворительно, 4 – хорошо, 5 – отлично.

Критериями оценивания достижений показателей являются:

Наименование показателя оценивания результата обучения по дисциплине	Критерий оценивания
ПК-4 Способен разрабатывать схемы размещения объектов профессиональной деятельности в соответствии с технологией производства ПК-4.2. Разрабатывает схемы размещения объектов профессиональной деятельности в соответствии с технологией производства	
Знания	Знание терминов, определений, понятий

	Знание основных закономерностей, соотношений, принципов
	Объем освоенного материала
	Полнота ответов на вопросы
	Четкость изложения и интерпретации знаний
Умения	Полнота выполненного задания
	Качество выполненного задания
	Самостоятельность выполнения задания
	Умение сравнивать, сопоставлять и обобщать и делать выводы
	Качество оформления задания
Навыки	Правильность применения теоретического материала
	Выбор методики выполнения задания
	Анализ результатов решения задач
	Обоснование полученных результатов

Оценка преподавателем выставляется интегрально с учётом всех показателей и критериев оценивания.

Оценка сформированности компетенций по показателю Знания.

Критерий	Уровень освоения и оценка			
	2	3	4	5
Знание терминов, определений, понятий	Не знает терминов и определений	Знает термины и определения, но допускает неточности формулировок	Знает термины и определения	Знает термины и определения, может корректно сформулировать их самостоятельно
Знание основных закономерностей, соотношений, принципов	Не знает основных закономерностей, соотношений, принципов реализации рабочих процессов на тепловых электростанциях	Знает основные закономерности, соотношения, принципы реализации рабочих процессов на тепловых электростанциях	Знает основные закономерности, соотношения, принципы реализации рабочих процессов на тепловых электростанциях; их интерпретирует и использует	Знает принципы реализации рабочих процессов на тепловых электростанциях, основные закономерности, соотношения; может самостоятельно их вывести, объяснить и использовать
Объем освоенного материала	Не знает значительной части материала дисциплины	Знает только основной материал дисциплины, не усвоил его деталей	Знает материал дисциплины в достаточном объеме	Обладает твердым и полным знанием материала дисциплины, владеет дополнительными знаниями
Полнота ответов на вопросы	Не дает ответы на большинство вопросов	Дает неполные ответы на большинство вопросов	Дает ответы на вопросы, но не все – полные	Дает полные, развернутые ответы на поставленные вопросы
Четкость изложения и интерпретации	Излагает знания без логической последовательности	Излагает знания с нарушениями в логической последовательности	Излагает знания без нарушений в логической последовательности	Излагает знания в логической последовательности, самостоятельно их

знаний		ности	ности	интерпретируя и анализируя
	Не иллюстрирует изложение поясняющими схемами, рисунками и примерами	Выполняет поясняющие схемы и рисунки небрежно и с ошибками	Выполняет поясняющие рисунки и схемы корректно и понятно	Выполняет поясняющие рисунки и схемы точно и аккуратно, раскрывая полностью усвоенных знаний
	Не излагает или неверно излагает и интерпретирует знания	Допускает неточности в изложении и интерпретации знаний	Грамотно и по существу излагает знания	Грамотно и точно излагает знания, делает самостоятельные выводы

Оценка сформированности компетенций по показателю Умения.

Критерий	Уровень освоения и оценка			
	2	3	4	5
Полнота выполненного задания	Задание не выполнено	Задание выполнено не в полном объеме	Задание выполнено полностью	Задание выполнено полностью, рациональным способом
Качество выполненного задания	Имеются существенные ошибки при использовании общей методики выполнения задания	Задание выполнено с существенными неточностями, не носящими принципиальный характер	Задание выполнено с небольшими неточностями	Задание выполнено без ошибок
Самостоятельность выполнения задания	Не может выполнить задание, в том числе и с дополнительной помощью	Может выполнить задание только с дополнительной помощью	Выполняет задание в основном самостоятельно	Самостоятельно выполняет задание
Умение сравнивать, сопоставлять и обобщать и делать выводы	Не умеет сравнивать, сопоставлять и обобщать, а также делать выводы	Допускает ошибки при сопоставлении, обобщении и при формулировании выводов	Умеет сравнивать, сопоставлять и обобщать, но допускает небольшие неточности при формулировании выводов	Умеет сравнивать, сопоставлять и обобщать, а также делает верные выводы
Качество оформления задания	Задание оформлено настолько неряшливо, что не поддается проверке	Задание оформлено неаккуратно, отсутствуют необходимые пояснения и ссылки на используемые источники	Задание оформлено аккуратно, с ссылками на используемые источники	Задание оформлено аккуратно, с необходимыми пояснениями и ссылками на используемые источники
Правильность применения теоретического	При применении теоретического материала допущены	При применении теоретического материала допущены	Теоретический материал применен и интерпретирован	Теоретический материал применен и интерпретирован

материала	ошибки, относящиеся к методике выполнения задания	ошибки, не носящие принципиальный характер	в целом правильно, но с несущественными неточностями	правильно
-----------	---	--	--	-----------

### Оценка сформированности компетенций по показателю *Навыки*.

Критерий	Уровень освоения и оценка			
	2	3	4	5
Выбор методики выполнения задания	Неверно выбрана методика выполнения задания	Методика выполнения задания выбрана в целом верно, но имеются незначительные неточности при описании основных расчетных зависимостей	Методика выполнения задания выбрана в целом верно, но имеются недочеты, не относящиеся к основным расчетным зависимостям	Выбрана верная или наиболее рациональная методика выполнения задания
Анализ результатов решения задач	Не произведен анализ результатов решения задачи при необходимости такого анализа	Анализ результатов, полученных при решении задачи проводится только при помощи преподавателя	Допускаются незначительные неточности в ходе анализа результатов решения задачи	Произведен анализ результатов решения задачи и сделаны исчерпывающие выводы
Обоснование полученных результатов	Представляемые результаты не обоснованы	Имеются замечания к полученным результатам, отсутствует в достаточной степени их обоснование	Представляемые результаты обоснованы и в целом аргументированы, имеются ссылки на нормативные, справочные и учебно-методические источники	Представляемые результаты обоснованы, четко аргументированы с указанием ссылок на нормативные, справочные и учебно-методические источники

## 6. МАТЕРИАЛЬНО-ТЕХНИЧЕСКОЕ И УЧЕБНО-МЕТОДИЧЕСКОЕ ОБЕСПЕЧЕНИЕ

### 6.1. Материально-техническое обеспечение

№	Наименование специальных помещений и помещений для самостоятельной работы	Оснащенность специальных помещений и помещений для самостоятельной работы
1	Учебная аудитория для проведения лекционных, практических и лабораторных занятий, групповых и индивидуальных консультаций, текущего контроля, промежуточной аттестации, самостоятельной работы	Специализированная мебель; информационные стенды; компьютер; переносной экран
2	Читальный зал библиотеки для самостоятельной работы	Специализированная мебель; компьютерная техника, подключенная к

		сети «Интернет», имеющая доступ в электронную информационно-образовательную среду
--	--	---

## 6.2. Лицензионное и свободно распространяемое программное обеспечение

№	Перечень лицензионного программного обеспечения.	Реквизиты подтверждающего документа
1	Microsoft Windows 10 Корпоративная	Соглашение Microsoft Open Value Subscription V6328633. Соглашение действительно с 02.10.2017 по 31.10.2023). Договор поставки ПО 0326100004117000038-0003147-01 от 06.10.2017
2	Microsoft Office Professional Plus 2016	Соглашение Microsoft Open Value Subscription V6328633. Соглашение действительно с 02.10.2017 по 31.10.2023
3	Kaspersky Endpoint Security «Стандартный Russian Edition»	Сублицензионный договор № 102 от 24.05.2018. Срок действия лицензии до 19.08.2020 Гражданско-правовой Договор (Контракт) № 27782 «Поставка продления права пользования (лицензии) KasperskyEndpointSecurity от 03.06.2020. Срок действия лицензии 19.08.2022г.
4	GoogleChrome	Свободно распространяемое ПО согласно условиям лицензионного соглашения
5	MozillaFirefox	Свободно распространяемое ПО согласно условиям лицензионного соглашения

## 6.3. Перечень учебных изданий и учебно-методических материалов

1. *Губарев, А.В.* Паротеплогенерирующие установки промышленных предприятий: учеб. пособие для вузов / А.В. Губарев. – Белгород: Изд-во БГТУ, ЭБС АСВ, 2013. – 240 с. – ISBN 978-5-361-00193-4. – Текст: электронный // Цифровой образовательный ресурс IPR SMART: [сайт]. – URL: <https://www.iprbookshop.ru/28379.html>.

2. *Назмеев, Ю.Г.* Теплообменные аппараты ТЭС: Учеб. пособие для вузов / Ю.Г. Назмеев, В.М. Лавыгин. – 3-е изд., стереот. – М.: Издательство МЭИ, 2005. – 260 с.

3. *Стерман, Л.С.* Тепловые и атомные электрические станции: Учебник для вузов / Л.С. Стерман, В.М. Лавыгин, С.Г. Тишин. – 3-е изд., перераб. – М.: Издательство МЭИ, 2004. – 424 с.

4. *Быстрицкий, Г.Ф.* Общая энергетика [производство тепловой и электрической энергии]: учеб. для студентов вузов / Г.Ф. Быстрицкий, Г.Г. Гасангаджиев, В.С. Кожиченков. – 2-е изд., стер. – М.: КНОРУС, 2014. – 403 с. – (Бакалавриат).

5. *Васильченко, Ю.В.* Промышленные тепловые электростанции [Электронный ресурс]: учебное пособие для студентов направления «Теплоэнергетика и теплотехника» / Ю. В. Васильченко, А. В. Губарев. – Белгород: Издательство БГТУ им. В. Г. Шухова, 2017. – 1 эл. опт. диск (CD+RW) – Режим доступа: <https://elib.bstu.ru/Reader/Book/2017040514342856200000652648>

6. Теплообменные аппараты ТЭС: справочник: в 2 кн. Кн. 1 / под общ. ред. чл.-корр. РАН Ю.Г. Назмеева и проф. В.Н. Шляникова. – М.: Издательский дом

МЭИ, 2010. – 491 с.

7. Теплообменные аппараты ТЭС: справочник: в 2 кн. Кн. 2 / под общ. ред. чл.-корр. РАН Ю.Г. Назмеева и проф. В.Н. Шлянникова. – М.: Издательский дом МЭИ, 2010. – 435 с.

8. Тепловые и атомные электростанции: Справочник / Под общ. ред. чл.-корр. РАН А.В. Клименко и проф. В.М. Зорина. – 4-е изд., стер. – М.: Издательство МЭИ, 2007. – 648 с. – (Теплоэнергетика и теплотехника; Кн. 3).

9. Александров, А.А. Таблицы теплофизических свойств воды и водяного пара: Справочник / А.А. Александров, Б.А. Григорьев. – М.: Издательство МЭИ, 2003. – 168 с.

10. Панкратов, Г.П. Сборник задач по теплотехнике: Учебное пособие / Г.П. Панкратов. – 3-е изд., перераб. и доп. – М.: Высш. школа, 1995. – 238 с., 4-е изд., стереот. – М.: Книжный дом «ЛИБРОКОМ», 2009. – 248 с.

11. Герасимова А.Г. Контроль и диагностика тепломеханического оборудования ТЭС и АЭС [Электронный ресурс]: учебное пособие / А.Г. Герасимова. – Электрон. текстовые данные. – Минск: Вышэйшая школа, 2011. – 372 с. – 978-985-06-2008-8. – Режим доступа: <http://www.iprbookshop.ru/20219.html>

12. Правила технической эксплуатации тепловых установок. – М.: ЭНАС, 2014. – 208 с. — ISBN 978-5-4248-0055-9. — Текст : электронный // Лань: электронно-библиотечная система. — URL: <https://reader.lanbook.com/book/38580#2>.

13. Кудинов, А. А. Энергосбережение в теплоэнергетике и теплотехнологиях / А.А. Кудинов, С.К. Зиганшина. — М.: Машиностроение, 2011. — 374 с. — ISBN 978-5-94275-558-4. — Текст : электронный // Лань: электронно-библиотечная система. — URL: <https://e.lanbook.com/book/2014> (дата обращения: 08.08.2023).

#### **6.4. Перечень интернет ресурсов, профессиональных баз данных, информационно-справочных систем**

1. Цифровой образовательный ресурс IPR SMART. Режим доступа: <http://www.iprbookshop.ru/>

2. Лань. Электронно-библиотечная система. Режим доступа: <https://e.lanbook.com>



## 7. УТВЕРЖДЕНИЕ РАБОЧЕЙ ПРОГРАММЫ<sup>1</sup>

Рабочая программа утверждена на 2022 /2023 учебный год  
без изменений

Протокол № \_\_\_\_\_ заседания кафедры от «\_\_» \_\_\_\_\_ 20\_\_ г.

Заведующий кафедрой \_\_\_\_\_ Ю.В. Васильченко  
подпись, ФИО

Директор института \_\_\_\_\_ А.В. Белоусов  
подпись, ФИО

---

<sup>1</sup> Заполняется каждый учебный год на отдельных листах

## 7. УТВЕРЖДЕНИЕ РАБОЧЕЙ ПРОГРАММЫ<sup>2</sup>

Рабочая программа утверждена на 2023 /2024 учебный год  
без изменений

Протокол № \_\_\_\_\_ заседания кафедры от «\_\_\_\_\_» \_\_\_\_\_ 20\_\_\_\_ г.

Заведующий кафедрой \_\_\_\_\_ Ю.В. Васильченко  
подпись, ФИО

Директор института \_\_\_\_\_ А.В. Белоусов  
подпись, ФИО

---

<sup>2</sup> Заполняется каждый учебный год на отдельных листах

## 7. УТВЕРЖДЕНИЕ РАБОЧЕЙ ПРОГРАММЫ<sup>3</sup>

Рабочая программа утверждена на 20\_\_\_\_ /20\_\_\_\_ учебный год  
без изменений / с изменениями, дополнениями<sup>4</sup>

Протокол № \_\_\_\_\_ заседания кафедры от «\_\_\_\_» \_\_\_\_\_ 20\_\_\_\_ г.

Заведующий кафедрой \_\_\_\_\_ Ю.В. Васильченко  
подпись, ФИО

Директор института \_\_\_\_\_ А.В. Белоусов  
подпись, ФИО

---

<sup>3</sup> Заполняется каждый учебный год на отдельных листах

<sup>4</sup> Нужно подчеркнуть