

МИНОБРНАУКИ РОССИИ
ФЕДЕРАЛЬНОЕ ГОСУДАРСТВЕННОЕ БЮДЖЕТНОЕ ОБРАЗОВАТЕЛЬНОЕ УЧРЕЖДЕНИЕ
ВЫСШЕГО ОБРАЗОВАНИЯ
**«БЕЛГОРОДСКИЙ ГОСУДАРСТВЕННЫЙ
ТЕХНОЛОГИЧЕСКИЙ УНИВЕРСИТЕТ им. В.Г.ШУХОВА»**
(БГТУ им. В.Г. Шухова)

УТВЕРЖДАЮ
Директор института ЭИТУС
канд. техн. наук, доц. Белюсов А.В.
« 20 » 05 2021 г.



РАБОЧАЯ ПРОГРАММА
дисциплины (модуля)

Источники и системы теплоснабжения

Направление подготовки (специальность):

13.03.01 – ТЕПЛОЭНЕРГЕТИКА И ТЕПЛОТЕХНИКА

Направленность программы (профиль, специализация):

Энергообеспечение предприятий

Квалификация

бакалавр

Форма обучения

очная

Институт: Энергетики, информационных технологий и управляющих систем

Кафедра: Энергетики теплотехнологии

Белгород 2021

Рабочая программа составлена на основании требований:

- Федерального государственного образовательного стандарта высшего образования – бакалавриат по направлению подготовки 13.03.01 Теплоэнергетика и теплотехника, утв. приказом Министерства образования и науки Российской Федерации от 28 февраля 2018 г. № 143;
- учебного плана, утвержденного ученым советом БГТУ им. В.Г. Шухова в 2021 году.

Составители: старший преподаватель



(А.В. Губарев)

Рабочая программа обсуждена на заседании энергетики
теплотехнологии

« 22 » 04 20 21 г., протокол № 8

Заведующий кафедрой
Энергетики теплотехнологии
канд. техн. наук, доцент



(Ю.В. Васильченко)

Рабочая программа одобрена методической комиссией института

« 20 » 05 20 21 г., протокол № 9

Председатель
канд. техн. наук, доцент



(А.Н. Семернин)

1. ПЛАНИРУЕМЫЕ РЕЗУЛЬТАТЫ ОБУЧЕНИЯ ПО ДИСЦИПЛИНЕ

Категория (группа) компетенций	Код и наименование компетенции	Код и наименование индикатора достижения компетенции	Наименование показателя оценивания результата обучения по дисциплине
Профессиональные	ПК-4 Способен разрабатывать схемы размещения объектов профессиональной деятельности в соответствии с технологией производства	ПК-4.1 Анализирует функции, а также параметры и характеристики рабочих процессов объектов профессиональной деятельности и определяет их место и назначение в технологической схеме производства продукции	<p>В результате освоения дисциплины обучающийся должен</p> <p>Знать: место в технологической схеме объекта профессиональной деятельности, назначение основного и вспомогательного оборудования тепловых источников и систем теплоснабжения, его основные характеристики, цели, задачи и методики расчета указанного оборудования</p> <p>Уметь: производить расчеты параметров теплоносителей в теплотехническом оборудовании систем теплоснабжения, производить сравнение вариантов оборудования, предлагаемого для использования в системах теплоснабжения, с точки зрения обеспечения высоких технико-экономических показателей</p> <p>Владеть: навыками расчета и подбора оборудования и трубопроводов, обеспечивающих соответствие параметров теплоносителя требованиям потребителей</p>
		ПК-4.2. Разрабатывает схемы размещения объектов профессиональной деятельности в соответствии с технологией производства	<p>В результате освоения дисциплины обучающийся должен</p> <p>Знать: принцип составления и методики определения нагрузок и расчета тепловых схем источников теплоснабжения, методику определения технико-экономических показателей тепловых источников и систем теплоснабжения</p> <p>Уметь: производить расчеты тепловых схем источников теплоснабжения, а также гидравлический расчет тепловых сетей</p> <p>Владеть: навыками определения нагрузок и проведения расчетов тепловых схем тепловых</p>

			источников, выбора технологически и экономически обоснованного варианта схемы системы
--	--	--	---------------------------------------------------------------------------------------

2. МЕСТО ДИСЦИПЛИНЫ В СТРУКТУРЕ ОБРАЗОВАТЕЛЬНОЙ ПРОГРАММЫ

1. Компетенция ПК-4 Способен разрабатывать схемы размещения объектов профессиональной деятельности в соответствии с технологией производства

Данная компетенция формируется следующими дисциплинами.

Стадия	Наименования дисциплины
1	История развития энергетики
2	Теплофизические основы и организация технологических процессов
3	Тепловые электрические станции
4	Теоретические основы работы энергосиловых установок
5	Физическая химия. Основы водоподготовки
6	Котельные установки и парогенераторы
7	Нагнетатели и тепловые двигатели
8	Производственная технологическая практика
9	Организация безопасной эксплуатации тепломеханического оборудования объектов энергетики
10	Тепломассообменное оборудование предприятий
11	Электроснабжение предприятий и электрооборудование
12	Источники и системы теплоснабжения
13	Энергетический комплекс промышленных предприятий
14	Производственная преддипломная практика
15	Подготовка к процедуре защиты и защита выпускной квалификационной работы

3. ОБЪЕМ ДИСЦИПЛИНЫ

Общая трудоемкость дисциплины составляет 8 зач. единиц, 288 часов.

Дисциплина реализуется в рамках практической подготовки: 8 зач. единиц

Форма промежуточной аттестации

зачет, экзамен

(экзамен, дифференцированный зачет, зачет)

Вид учебной работы	Всего часов	Семестр № 7	Семестр № 8
Общая трудоемкость дисциплины, час	288	72	216
Контактная работа (аудиторные занятия), в т.ч.:	116	36	80
лекции	50	17	33
лабораторные	11	0	11
практические	50	17	33
групповые консультации в период теоретического обучения и промежуточной аттестации	7	2	5
Самостоятельная работа студентов, включая индивидуальные и групповые консультации, в том числе:	170	36	134
Курсовой проект	–	–	–
Курсовая работа	–	–	–
Расчетно-графическое задание	–	–	–
Индивидуальное домашнее задание	27	9	18
Самостоятельная работа на подготовку к аудиторным занятиям (лекции, практические занятия, лабораторные занятия)	108	27	80
Экзамен	36	–	36

4. СОДЕРЖАНИЕ ДИСЦИПЛИНЫ

4.1 Наименование тем, их содержание и объем Курс 4 Семестр 7 .

№ п/п	Наименование раздела (краткое содержание)	Объем на тематический раздел по видам учебной нагрузки, час			
		Лекции	Практические занятия	Лабораторные занятия	Самостоятельная работа на подготовку к аудиторным занятиям
1. Классификация систем и источников теплоснабжения					
	Назначение систем теплоснабжения; классификация систем теплоснабжения; виды источников теплоснабжения	2	0	0	1
2. Схемы источников теплоснабжения					
	Схема промышленной теплоэлектроцентрали; отопительная теплоэлектроцентраль; теплоэлектроцентраль с турбинами с противодавлением; газотурбинная установка; парогазовая установка; классификация котельных; тепловая схема котельной с водогрейными котлами и основы ее расчета; тепловая схема котельной с паровыми котлами и основы ее расчета; тепловая схема котельной с паровыми и водогрейными котлами и основы ее расчета; расчет тепловых нагрузок системы и источника теплоснабжения	10	17	0	23
3. Основное и вспомогательное оборудование тепловых источников					
	Назначение и классификация котельных установок; основные элементы котельной установки; принципы выработки теплоносителя в тепловом источнике	5	0	0	3
	ВСЕГО	17	17	0	27

Курс 4 Семестр 8

№ п/п	Наименование раздела (краткое содержание)	Объем на тематический раздел по видам учебной нагрузки, час			
		Лекции	Практические занятия	Лабораторные занятия	Самостоятельная работа на подготовку к аудиторным занятиям
2. Схемы источников теплоснабжения					
	Тепловая схема котельной с водогрейными котлами и ее расчет; тепловая схема котельной с паровыми котлами и ее расчет; тепловая схема котельной с паровыми и водогрейными котлами и ее расчет; расчет тепловых нагрузок системы и источника теплоснабжения	0	9	7	21
3. Основное и вспомогательное оборудование тепловых источников					
	Устройство, виды, принцип работы и основы расчета регенеративных подогревателей, деаэраторов, сетевых подогревателей, редуционно-охладительных установок, испарительных установок; устройство, виды и принцип работы питательных и конденсатных насосов, тягодутьевых машин; нормативные материалы, регламентирующие безопасную эксплуатацию теплоэлектроцентралей и котельных	7	10	0	16
4. Топливное хозяйство теплоэлектроцентралей и котельных					
	Топливное хозяйство теплового источника на твердом топливе; мазутное хозяйство; газовое хозяйство теплового источника	6	0	4	10
5. Водяные системы теплоснабжения					
	Открытые и закрытые системы теплоснабжения; схемы присоединения системы отопления абонентов к тепловой сети; схемы присоединения системы горячего водоснабжения к системе отопления; оборудование и расчет систем	6	5	0	10
6. Паровые системы теплоснабжения					
	Схемы паровых систем теплоснабжения, их оборудование и расчет; системы сбора конденсата	4	4	0	9
7. Методы регулирования тепловой нагрузки системы теплоснабжения					
	Суть регулирования отпуска тепла; методы регулирования	3	2	0	5
8. Гидравлический расчет систем теплоснабжения					
	Задачи и методика гидравлического расчета	2	2	0	4
9. Определение технико-экономических показателей источника теплоснабжения					
	Капиталовложения и стоимость постройки теплового источника; определение годовой выработки теплоты тепловым источником; эксплуатационные расходы и стоимость энергии; экономическая оценка эффективности теплового источника	5	1	0	5
	ВСЕГО	33	33	11	80

4.2. Содержание практических (семинарских) занятий

№ п/п	Наименование раздела дисциплины	Тема практического (семинарского) занятия	К-во часов	Самостоятельная работа на подготовку к аудиторным занятиям
семестр № 7				
1	Схемы источников теплоснабжения	Определение тепловой нагрузки источника теплоснабжения по пару	7	7
2		Определение тепловой нагрузки источника теплоснабжения по горячей воде	2	2
3		Определение температуры сетевой воды в подающей и обратной линиях для различных режимов	2	2
4		Определение параметров подпиточной воды в котельной с водогрейными котлами	6	6
ИТОГО:			17	17
семестр № 8				
5	Схемы источников теплоснабжения	Определение расходов теплоты на подогреватели в котельной с водогрейными котлами	2	2
6		Определение расходов воды в котельной с водогрейными котлами	2	2
7		Определение расходов воды и пара на подогреватели сетевой воды в котельной с паровыми котлами	2	2
8		Определение расхода пара на собственные нужды и на покрытие потерь в котельной	2	2
9		Восполнение потерь пара и конденсата в системе теплоснабжения	1	1
10	Основное и вспомогательное оборудование тепловых источников	Материальный и тепловой балансы расширителя непрерывной продувки	2	2
11		Тепловые балансы подогревателей сырой и химически очищенной воды	2	2
12		Материальный и тепловой балансы деаэратора	2	2
13		Особенности теплового расчета пароводяного теплообменника	1	1
14		Особенности теплового расчета водоводяного теплообменника	1	1
15		Особенности расчета редуционно-охладительной установки	2	2
16	Водяные системы теплоснабжения	Определение расхода сетевой воды в подающей линии системы теплоснабжения для нужд горячего водоснабжения для различных схем присоединения местных	2	2

		теплообменников		
17		Определение расхода воды на отопление, вентиляцию и горячее водоснабжение	1	1
18		Определение температуры обратной сетевой воды после внешних потребителей для различных схем присоединения местных теплообменников	2	2
19	Паровые системы теплоснабжения	Определение расхода пара внешними потребителями	2	2
20		Расчет параметров теплоносителя в паровой системе теплоснабжения	2	2
21	Методы регулирования тепловой нагрузки системы теплоснабжения	Изучение методов регулирования тепловой нагрузки	2	2
22	Гидравлический расчет систем теплоснабжения	Основы гидравлического расчета систем теплоснабжения	2	2
23	Определение технико-экономических показателей источника теплоснабжения	Экономическая оценка эффективности теплового источника	1	1
ИТОГО:			33	33
ВСЕГО:				100

4.3. Содержание лабораторных занятий

№ п/п	Наименование раздела дисциплины	Тема лабораторного занятия	К-во часов	К-во часов СРС
семестр № 8				
1	Схемы источников теплоснабжения	Определение тепловых потерь через ограждения помещений	4	4
2	Схемы источников теплоснабжения	Определение потребления теплоты помещением для нагрева инфильтрующегося воздуха	3	3
3	Топливное хозяйство теплоэлектроцентралей и котельных	Обслуживание газорегуляторной установки (пункта)	4	4
ИТОГО:			11	11
ВСЕГО:				22

4.4. Содержание курсового проекта/работы

Не предусмотрено учебным планом.

4.5. Содержание расчетно-графического задания, индивидуальных домашних заданий

Учебным планом предусмотрено выполнение трех индивидуальных домашних заданий. Темы индивидуальных домашних заданий:

1. Расчет тепловых нагрузок котельной

2. Расчет тепловой схемы котельной с водогрейными котлами
3. Расчет тепловой схемы котельной с паровыми котлами

Целью выполнения индивидуальных домашних заданий ставится подготовка студентов к самостоятельной работе по проектированию систем теплоснабжения, определению тепловых нагрузок, а также составлению и расчету тепловых схем источников и систем теплоснабжения, расчету параметров теплоносителя в теплообменном оборудовании, применяемом в системах теплоснабжения.

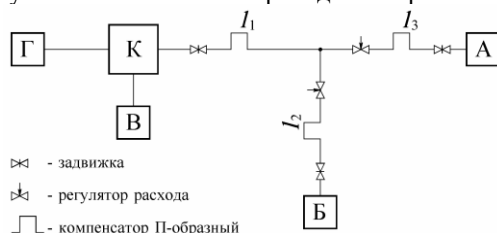
Каждое индивидуальное домашнее задание выполняется в тетради или на листах формата А4 и состоит из следующих разделов:

- Аннотация
- Введение
- Расчетная часть
- Заключение
- Список используемой литературы
- Приложения (при необходимости)
- Объем индивидуального домашнего задания 5...15 страниц.

Типовой вариант задания

Исходные данные

Произвести расчет тепловых нагрузок котельной. Схема теплоснабжения предприятий и объектов жилищно-коммунального хозяйства приведена на рис. Исходные данные для расчета приведены в табл.



$$l_1 = 0,5 \text{ км}$$

$$l_2 = 0,4 \text{ км}$$

$$l_3 = 0,6 \text{ км}$$

- ⊗ - задвижка
- ⊗ - регулятор расхода
- ┌└ - компенсатор П-образный

Рис. Схема теплоснабжения предприятий и объектов жилищно-коммунального хозяйства

Потребители А и Б расходуют пар на технологические нужды и горячую воду на нужды отопления, вентиляции и горячего водоснабжения. Потребители В – жилые здания – расходуют горячую воду на нужды отопления и горячего водоснабжения. Потребителями Г являются общественные здания. Потребителями Г расходуют горячую воду на нужды отопления, вентиляции и горячего водоснабжения. Прокладка трубопроводов произведена в непроходных каналах. Потери давления в котельной принять равными $\Delta p_k = 0,05 \text{ МПа}$.

Таблица

Исходные данные для расчета

Наименование	Потребители			
	А	Б	В	Г
Расположение котельной	г. Белгород			
Теплоноситель	пар, горячая вода	пар, горячая вода	горячая вода	горячая вода
Давление пара, требуемое потребителем, МПа	0,40	0,65	–	–
Температура пара, требуемая потребителем, °С	200	210	–	–
Расход пара, т/ч	25	30	–	–
Жилая площадь, м ²	–	–	300 000	–
Этажность	–	–	9	–
Год строительства	–	–	1990	–
Материал стен	–	–	Ж/б панели	–
Число абонентов системы горячего водоснабжения, чел:				
– в жилых зданиях	–	–	30 000	–
– в поликлинике	–	–	–	150
– в детском саду	–	–	–	200
– в административных зданиях	–	–	–	25
– в общеобразовательной школе	–	–	–	1 050
– на предприятиях общественного питания	–	–	–	1 000
– в продуктовых магазинах	–	–	–	20
– в промтоварных магазинах	–	–	–	10
Объем здания, м ³	90 000	135 000	–	–

Температура воздуха внутри помещений, °С	20
------------------------------------------	----

5. ОЦЕНОЧНЫЕ МАТЕРИАЛЫ ДЛЯ ПРОВЕДЕНИЯ ТЕКУЩЕГО КОНТРОЛЯ, ПРОМЕЖУТОЧНОЙ АТТЕСТАЦИИ

5.1. Реализация компетенций

1 Компетенция ПК-4 Способен разрабатывать схемы размещения объектов профессиональной деятельности в соответствии с технологией производства

Наименование индикатора достижения компетенции	Используемые средства оценивания
ПК-4.1 Анализирует функции, а также параметры и характеристики рабочих процессов объектов профессиональной деятельности и определяет их место и назначение в технологической схеме производства продукции	Экзамен, зачет, защита ИДЗ, защита лабораторных работ, решение задач на практических занятиях
ПК-4.2. Разрабатывает схемы размещения объектов профессиональной деятельности в соответствии с технологией производства	Экзамен, зачет, защита ИДЗ

5.2. Типовые контрольные задания для промежуточной аттестации

Промежуточная аттестация осуществляется в конце первого семестра изучения дисциплины в форме зачета и после завершения изучения дисциплины в форме экзамена.

5.2.1. Перечень контрольных вопросов для зачета

К зачету студент допускается только в случае выполнения ИДЗ «Расчет тепловых нагрузок котельной». Зачет включает две части: теоретическую (1 вопрос) и практическую (1 задача). Для подготовки к ответу на теоретический вопрос и решение задачи, которые студенту озвучивает преподаватель, выбирая их случайным образом из перечня вопросов и типовых задач, отводится время в пределах 45 минут. После получения ответа студента на вопросы и проверки решения задачи преподаватель при необходимости задает дополнительные вопросы.

№ п/п	Наименование раздела дисциплины	Содержание вопросов (типовых заданий)
1	Классификация систем и источников теплоснабжения (ПК-4.1)	<ul style="list-style-type: none">– Классификация систем теплоснабжения– Характеристика систем теплоснабжения в зависимости от размещения источника теплоты по отношению к потребителям– Виды источников теплоснабжения
2	Схемы источников теплоснабжения (ПК-4.1)	<ul style="list-style-type: none">– Принцип работы теплоэлектроцентрали, оборудованной паровыми турбинами с регулируемым отбором пара для снабжения промышленных предприятий– Принцип работы теплоэлектроцентрали, оборудованной паровыми турбинами с регулируемым отбором пара для подогрева сетевой воды, направляемой на отопление и горячее водоснабжение– Принцип работы теплоэлектроцентрали, оборудованной паровыми турбинами с противодавлением– Принцип работы газотурбинной установки– Принцип работы парогазовой установки– Классификация котельных

		<ul style="list-style-type: none"> – Принцип работы котельной с водогрейными котлами – Особенности расчета тепловой схемы котельной с водогрейными котлами – Принцип работы котельной с паровыми котлами – Особенности расчета тепловой схемы котельной с паровыми котлами – Принцип работы котельной с паровыми и водогрейными котлами – Особенности расчета тепловой схемы котельной с паровыми и водогрейными котлами
2	Схемы источников теплоснабжения (ПК-4.2)	<ul style="list-style-type: none"> – Схема теплоэлектроцентрали, оборудованной паровыми турбинами с регулируемым отбором пара для снабжения промышленных предприятий – Схема теплоэлектроцентрали, оборудованной паровыми турбинами с регулируемым отбором пара для подогрева сетевой воды, направляемой на отопление и горячее водоснабжение – Схема теплоэлектроцентрали, оборудованной паровыми турбинами с противодавлением – Схема газотурбинной установки – Схема парогазовой установки – Тепловая схема котельной с водогрейными котлами – Тепловая схема котельной с паровыми котлами – Тепловая схема котельной с паровыми и водогрейными котлами
3	Основное и вспомогательное оборудование тепловых источников (ПК-4.1)	<ul style="list-style-type: none"> – Понятие о котельной установке – Классификация котельных установок – Основные элементы котельного агрегата – Принцип работы парового барабанного котла с естественной циркуляцией

Перечень типовых задач для зачета

Задача

В паропроводе со скоростью 35 м/с движется перегретый водяной пар, параметры которого следующие: давление 1,5 МПа, температура 270 °С. Массовый расход пара составляет 12000 кг/ч. Определите коэффициент сопротивления трения. Эквивалентную шероховатость внутренней поверхности трубы паропровода принять равной $K_s = 0,0002$

Задача

В системе теплоснабжения максимальный расход теплоты на отопление жилых, общественных и производственных зданий равен 20 МВт. Определите средний расход теплоты за отопительный период на нужды отопления, если температура внутреннего воздуха равна + 22 °С, температура наружного воздуха расчетная для отопления равна – 15 °С, а средняя за отопительный период температура наружного воздуха равна 0 °С.

Задача

Для нагрева сырой воды в подогревателе расходуется 525 кВт теплоты. Расход нагреваемой воды – 25 кг/с. Определите конечную температуру нагреваемой воды, если ее начальная температура равна 15 °С. Теплоемкость воды принять равной 4,2 кДж/(кг·°С). Потерями теплоты в подогревателе пренебречь.

Задача

В сетевом подогревателе производится нагрев 400 кг/с сетевой воды от 70 °С до 115 °С. Нагрев воды производится водяным паром, расход которого составляет

35 кг/с. Нагревая воду, пар полностью конденсируется. Энтальпия конденсата на выходе из сетевого подогревателя равна 721 кДж/кг. Определите энтальпию пара на входе в сетевой подогреватель. Теплоемкость воды принять равной 4,2 кДж/(кг·°С). Потерями теплоты в подогревателе пренебречь.

5.2.2. Перечень контрольных вопросов для экзамена

Экзамен включает две части: теоретическую (один вопрос, требующий аргументированного ответа и описание одной схемы и ее работы) и практическую (задача). Для подготовки к ответу на вопросы и задания билета, который студент вытаскивает случайным образом, отводится время в пределах 90 минут. После получения ответа студента на вопросы билета и проверки решения задачи преподаватель при необходимости задает дополнительные вопросы.

Распределение вопросов и заданий по билетам находится в закрытом для студентов доступе. Ежегодно по дисциплине на заседании кафедры утверждается комплект билетов для проведения экзамена по дисциплине. Экзамен является наиболее значимым оценочным средством и решающим в итоговой отметке учебных достижений студента.

Перечень тем, необходимых для изучения с целью ответа на теоретическую часть экзаменационного билета

№ п/п	Наименование раздела дисциплины	Содержание вопросов (типовых заданий)
1	Классификация систем и источников теплоснабжения	<ul style="list-style-type: none"> – Классификация систем теплоснабжения – Характеристика систем теплоснабжения в зависимости от размещения источника теплоты по отношению к потребителям – Виды источников теплоснабжения
2	Схемы источников теплоснабжения (ПК-4.1)	<ul style="list-style-type: none"> – Принцип работы теплоэлектроцентрали, оборудованной паровыми турбинами с регулируемым отбором пара для снабжения промышленных предприятий – Принцип работы теплоэлектроцентрали, оборудованной паровыми турбинами с регулируемым отбором пара для подогрева сетевой воды, направляемой на отопление и горячее водоснабжение – Принцип работы теплоэлектроцентрали, оборудованной паровыми турбинами с противодавлением – Принцип работы газотурбинной установки – Принцип работы парогазовой установки – Классификация котельных – Принцип работы котельной с водогрейными котлами – Особенности расчета тепловой схемы котельной с водогрейными котлами – Принцип работы котельной с паровыми котлами – Особенности расчета тепловой схемы котельной с паровыми котлами – Принцип работы котельной с паровыми и водогрейными котлами – Особенности расчета тепловой схемы котельной с паровыми и водогрейными котлами
2	Схемы источников теплоснабжения (ПК-4.2)	<ul style="list-style-type: none"> – Схема теплоэлектроцентрали, оборудованной паровыми турбинами с регулируемым отбором пара для снабжения промышленных предприятий – Схема теплоэлектроцентрали, оборудованной паровыми турбинами с регулируемым отбором пара для подогрева сетевой воды, направляемой на отопление и горячее водоснабжение – Схема теплоэлектроцентрали, оборудованной паровыми турбинами с противодавлением – Схема газотурбинной установки – Схема парогазовой установки

		<ul style="list-style-type: none"> – Тепловая схема котельной с водогрейными котлами – Тепловая схема котельной с паровыми котлами – Тепловая схема котельной с паровыми и водогрейными котлами
3	Основное и вспомогательное оборудование тепловых источников (ПК-4.1)	<ul style="list-style-type: none"> – Понятие о котельной установке – Классификация котельных установок – Основные элементы котельного агрегата – Принцип работы парового барабанного котла с естественной циркуляцией – Редукционно-охладительные установки – Теплообменные аппараты котельных – Подогреватели сетевой воды – Регенеративные подогреватели тепловых электростанций: виды, особенности, требования, предъявляемые к аппаратам – Понятие и условия эффективного протекания процесса термической деаэрации – Классификация деаэраторов – Схема и принцип работы деаэрационной колонки струйно-барботажного типа – Питательные насосы: напор, тип насосов и привода, условия безаварийной работы – Конденсатные насосы: напор, тип насосов и привода, условия безаварийной работы – Испарители и паропреобразователи тепловых электростанций – Тягодутьевые машины котельных установок – Нормативные материалы, регламентирующие безопасную эксплуатацию предприятий, генерирующих тепловую энергию
3	Основное и вспомогательное оборудование тепловых источников (ПК-4.2)	<ul style="list-style-type: none"> – Схемы включения поверхностных подогревателей в систему регенеративного подогрева питательной воды – Питательные насосы: схема включения
4	Топливное хозяйство теплоэлектроцентралей и котельных (ПК-4.2)	<ul style="list-style-type: none"> – Хранение твердого топлива на ТЭЦ и в котельных – Подготовка твердого топлива к сжиганию на ТЭЦ и в котельных – Способы шлакозолоудаления на ТЭЦ и в котельных – Системы топливоподачи жидкого топлива ТЭЦ и котельных – Системы газоснабжения ТЭЦ и котельных
5	Водяные системы теплоснабжения (ПК-4.2)	<ul style="list-style-type: none"> – Классификация водяных систем теплоснабжения – Зависимая и независимая схемы присоединения теплопотребляющих установок к тепловой сети в закрытых системах: особенности, преимущества и недостатки – Присоединение отопительных систем зданий к тепловой сети в закрытой системе по зависимой схеме со смесительным устройством – Присоединение отопительных систем зданий к тепловой сети в закрытой системе по независимой схеме – Параллельное присоединение установок отопления и горячего водоснабжения: схема, работа, достоинства и недостатки – Двухступенчатое последовательное присоединение установок отопления и горячего водоснабжения: схема, работа, достоинства и недостатки – Преимущества и недостатки закрытых систем теплоснабжения – Открытые водяные системы теплоснабжения: схема, работа, преимущества и недостатки
6	Паровые системы теплоснабжения (ПК-4.2)	<ul style="list-style-type: none"> – Однотрубные паровые системы теплоснабжения – Двухтрубные паровые системы теплоснабжения – Системы сбора конденсата: их назначение, схемы, работа, достоинства и недостатки – Виды конденсатоотводчиков, принцип их действия
7	Методы регулирования тепловой нагрузки системы теплоснабжения (ПК-4.1)	<ul style="list-style-type: none"> – Методы регулирования отпуска тепла в зависимости от места осуществления регулирования – Методы центрального регулирования отпуска тепла в зависимости от способа воздействия на среднюю разность температур и коэффициент теплопередачи
8	Гидравлический расчет	<ul style="list-style-type: none"> – Цели, задачи и назначение гидравлического расчета систем теплоснабжения

	систем теплоснабжения (ПК-4.1)	– Основы гидравлического расчета систем теплоснабжения
9	Определение технико-экономических показателей источника теплоснабжения (ПК-4.1)	<ul style="list-style-type: none"> – Методика определения капитальных затрат на сооружение теплового источника – Методика определения эксплуатационных расходов на выработку тепловой энергии – Экономическая оценка эффективности теплового источника

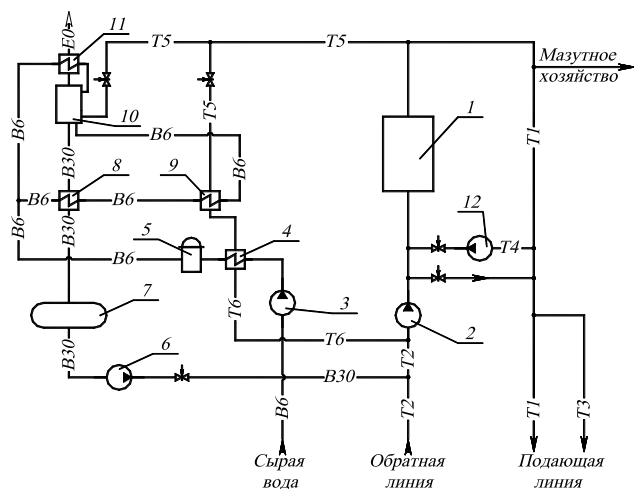
Перечень типовых заданий для экзамена

Индикатор ПК-4.1

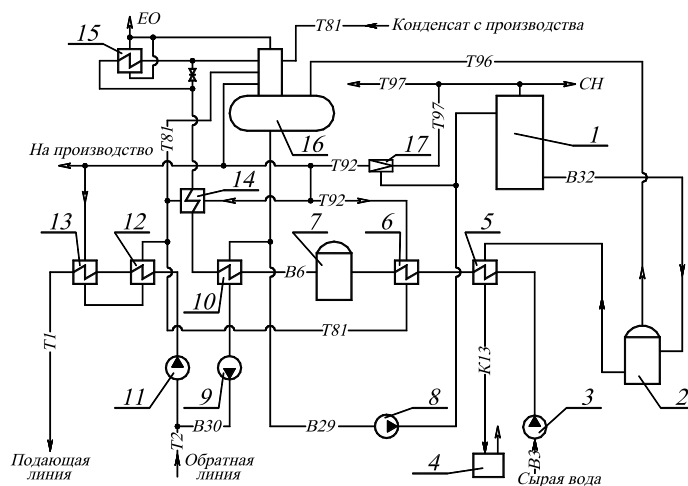
<p>1. Изобразите и подпишите схему аппарата, приведенную на рисунке, укажите элементы аппарата, обозначенные на рисунке позициями, опишите его работу</p>	
<p>2. Изобразите и подпишите схему, приведенную на рисунке, укажите элементы схемы, обозначенные на рисунке позициями, опишите работу схемы</p>	
<p>3. Изобразите и подпишите устройство, приведенное на рисунке, укажите элементы устройства, обозначенные на рисунке позициями, опишите работу устройства</p>	
<p>4. Изобразите и подпишите схему установки, приведенную на рисунке, укажите элементы установки, обозначенные на рисунке позициями, опишите работу установки</p>	

Индикатор ПК-4.2

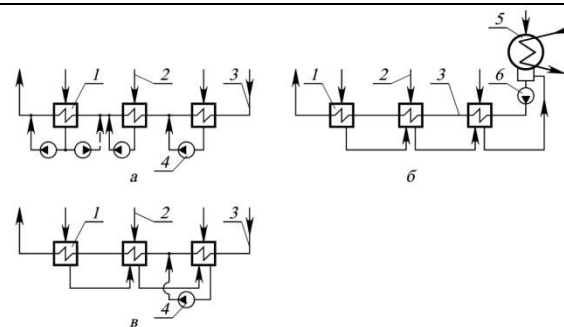
1. Изобразите и подпишите схему, приведенную на рисунке, укажите элементы схемы, обозначенные на рисунке позициями, опишите работу схемы



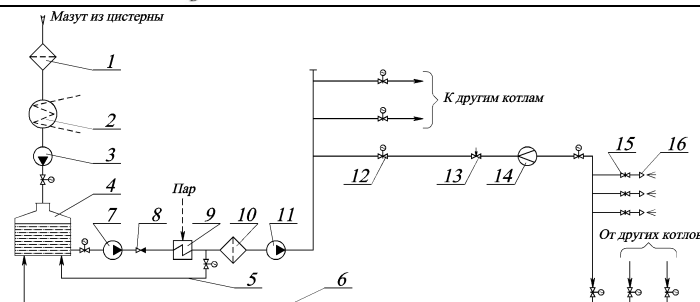
2. Изобразите и подпишите схему, приведенную на рисунке, укажите элементы схемы, обозначенные на рисунке позициями, опишите работу схемы



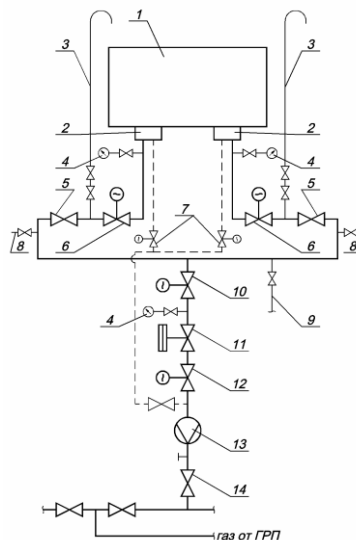
3. Изобразите и подпишите схемы, приведенные на рисунке, укажите элементы схем, обозначенные на рисунке позициями, опишите особенности работы каждой из схем, произведите сравнение эффективности их использования



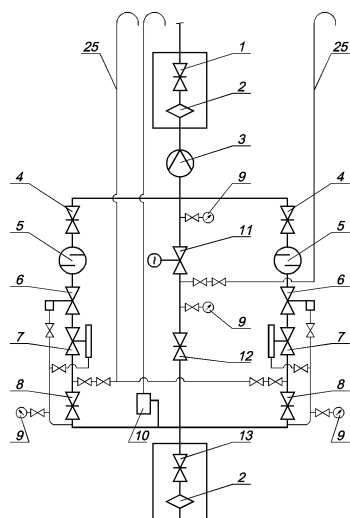
4. Изобразите и подпишите схему, приведенную на рисунке, укажите элементы схемы, обозначенные на рисунке позициями, опишите работу схемы



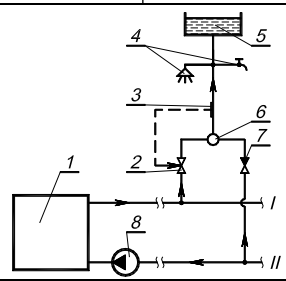
5. Изобразите и подпишите схему, приведенную на рисунке, укажите элементы схемы, обозначенные на рисунке позициями, укажите их назначение



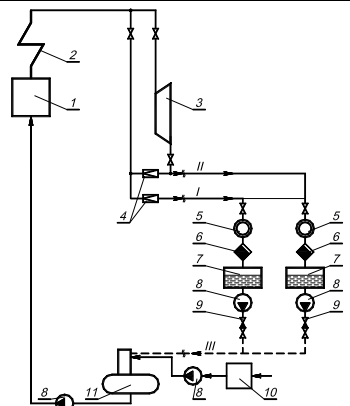
6. Изобразите и подпишите схему, приведенную на рисунке, укажите элементы схемы, обозначенные на рисунке позициями, укажите их назначение

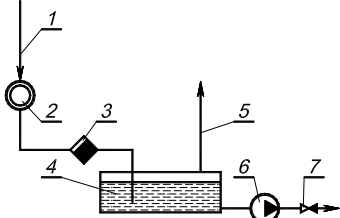
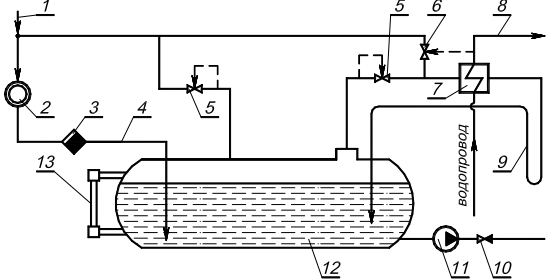
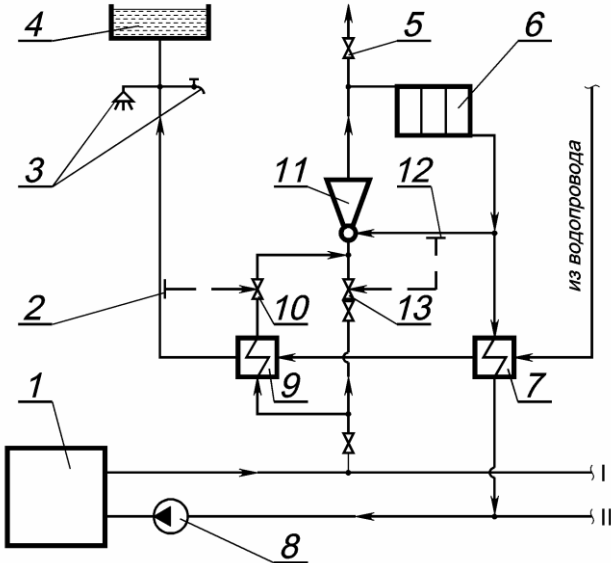
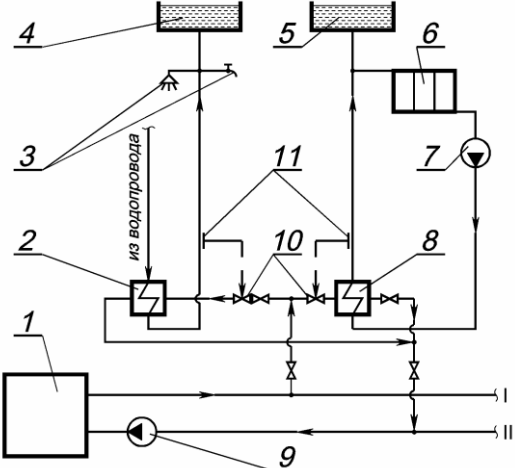


7. Изобразите и подпишите схему, приведенную на рисунке, укажите элементы схемы, обозначенные на рисунке позициями, опишите работу схемы



8. Изобразите и подпишите схему, приведенную на рисунке, укажите элементы схемы, обозначенные на рисунке позициями, опишите работу схемы



<p>9. Изобразите и подпишите схему, приведенную на рисунке, укажите элементы схемы, обозначенные на рисунке позициями, опишите работу схемы и ее особенности</p>	
<p>10. Изобразите и подпишите схему, приведенную на рисунке, укажите элементы схемы, обозначенные на рисунке позициями, опишите работу схемы</p>	
<p>11. Изобразите и подпишите схему, приведенную на рисунке, укажите элементы схемы, обозначенные на рисунке позициями, опишите работу схемы</p>	
<p>12. Изобразите и подпишите схему, приведенную на рисунке, укажите элементы схемы, обозначенные на рисунке позициями, опишите работу схемы</p>	

Перечень типовых задач для экзамена (ПК-4.1)

Задача

В паропроводе, внутренний диаметр которого составляет 150 мм, движется перегретый водяной пар со следующими параметрами: давление 1,2 МПа, температура 290 °С. Массовый расход пара составляет 4000 кг/ч. Определите скорость пара в паропроводе.

Задача

Какой расход теплоты необходим, чтобы нагреть химически очищенную воду в подогревателе от 52 °С до 71 °С? Расход химически очищенной воды 6 кг/с. Теплоемкость воды принять равной 4,2 кДж/(кг·°С). Потерями теплоты в подогревателе пренебречь.

Задача

Определите расход пара на подогреватели сетевой воды, если в них происходит нагрев 175 кг/с воды от 70 °С до 150 °С. При этом энтальпия пара перед подогревателями составляет 3240 кДж/кг, а энтальпия конденсата после подогревателей составляет 810 кДж/кг. Теплоемкость воды принять равной 4,2 кДж/(кг·°С). Потерями теплоты в подогревателе пренебречь.

Задача

В сетевом подогревателе производится нагрев 110 кг/с воды от температуры 110 °С до 150 °С. Определите коэффициент теплопередачи в сетевом подогревателе, если известно, что площадь его рабочей поверхности 120 м², а среднелогарифмический температурный напор составляет 35 К. Теплоемкость воды принять равной 4,2 кДж/(кг·°С).

Задача

Определите себестоимость 1 ГДж теплоты, вырабатываемой в котельной паропроизводительностью 50 т/ч, работающей на газообразном топливе, если давление перегретого пара 1,4 МПа, температура перегретого пара 225 °С, температура питательной воды 100 °С, величина непрерывной продувки 3 %, эксплуатационные затраты 200 · 10⁶ руб./год, число часов работы котельной в год 7600 ч.

Защита работы может происходить в форме беседы с преподавателем или в форме тестирования. В процессе защиты проверяется знание студентом назначения и методики выполненных расчетов, способность анализировать результаты, полученные в ходе расчетов.

Типовые задания при проведении защиты в форме беседы с преподавателем

Индикатор ПК-4.1

1. Сформулировать цель выполнения расчета, производимого в ИДЗ, и перечислить решаемые для ее выполнения задачи
2. Пояснить, в чем состоят особенности методики определения тепловых нагрузок котельной по пару
3. Пояснить, в чем состоят особенности методики определения тепловых нагрузок котельной по горячей воде
4. Указать, из каких составляющих складывается расчетная тепловая мощность источника теплоснабжения
5. Перечислить, для каких режимов производятся расчеты тепловых нагрузок котельной. Указать характерные особенности каждого из этих режимов
6. Пояснить, из каких соображений производится подбор котельного агрегата для установки в котельной, снабжающей потребителя паром или горячей водой.
7. Назвать элемент тепловой схемы котельной, указанный преподавателем. Пояснить его функциональное назначение.
8. Показать на тепловой схеме котельной аппарат или агрегат, названный преподавателем. Пояснить его функциональное назначение.
9. При известных параметрах одного из теплоносителей, участвующих в теплообменных процессах в элементе тепловой схемы котельной, определить неизвестный параметр второго теплоносителя, участвующего в процессе теплообмена в этом же элементе тепловой схемы котельной.

Индикатор ПК-4.2

1. Перечислить, для каких режимов производятся расчеты тепловых схем котельной. Указать характерные особенности каждого из этих режимов
2. Назвать элемент тепловой схемы котельной, указанный преподавателем. Пояснить его функциональное назначение.
3. Показать на тепловой схеме котельной аппарат или агрегат, названный преподавателем. Пояснить его функциональное назначение.
4. Пояснить, каким образом влияет на требуемый расход сетевой воды схема присоединения к тепловой сети местных теплообменников

Типовые задания при проведении защиты в форме тестирования

Индикатор ПК-4.1

Задание 1

Выберите один или несколько из четырех вариантов ответа

На каких из перечисленных объектов может осуществляться подготовка теплоносителя в системах централизованного теплоснабжения?

- а) на теплоэлектроцентрали;
- б) в крышной котельной;
- в) в бытовом котле, установленном в частном доме;

г] в районной котельной.

Задание 2

Выберите один из трех вариантов ответа

К какому типу относится котельная, вырабатывающая тепловую энергию для нужд отопления, вентиляции и горячего водоснабжения промышленных зданий?

- а) производственная;
- б) производственно-отопительная;
- в) отопительная.

Задание 3

Выберите один из четырех вариантов ответа

Частью какого тракта котельной установки является сепарационный барабан?

- а) топливного;
- б) пароводяного;
- в) воздушного;
- г) газового.

Задание 4

Выберите один из четырех вариантов ответа

За счет чего осуществляется количественное регулирование отпуска тепла?

- а) изменения расхода теплоносителя на входе в тепловую сеть;
- б) изменения температуры сетевой воды на входе в тепловую сеть;
- в) изменения длительности работы нагревательного прибора;
- г) изменения поверхности нагрева нагревательного прибора.

Задание 5

Выберите один из четырех вариантов ответа

В задачу какого расчета входит определение падения давления в тепловой сети?

- а) расчета на прочность;
- б) теплового поверочного расчета;
- в) теплового конструктивного расчета;
- г) гидравлического расчета.

Задание 6

Выберите один из четырех вариантов ответа

Общие капиталовложения в источник теплоснабжения – 1 млн. у.е. Затраты на амортизацию составляют 50 тыс. у.е/год. Определите простой срок окупаемости проекта, если величина чистой прибыли составляет 150 тыс. у.е/год.

- а) 10 лет;
- б) 17 лет;
- в) 0,2 года;
- г) 5 лет.

Индикатор ПК-4.2

Задание 1

Выберите один из четырех вариантов ответа

Какой из элементов тепловой схемы производственной котельной служит для снижения давления пара до необходимого технологическому потребителю?

- а) деаэратор;
- б) барботер;
- в) редуционно-охладительная установка;
- г) расширитель непрерывной продувки.

Задание 2

Выберите один из четырех вариантов ответа

Условное графическое изображение какой трубопроводной арматуры показано на рисунке?

- а) клапан запорный проходной;
- б) клапан регулирующий;
- в) клапан обратный
- г) задвижка



Рисунок

Задание 3

Выберите один или несколько из четырех вариантов ответа

Какие из перечисленных устройств входят в состав основного оборудования газорегуляторного пункта?

- а) защитно-запальное устройство;
- б) газовый фильтр;
- в) газовый отсечной клапан;
- г) регулятор давления.

Задание 4

Выберите один из четырех вариантов ответа

В каких системах теплоснабжения вода из подающего трубопровода внешней тепловой сети поступает в установленный на вводе в здание теплообменный аппарат, подогревает в нем поток воды, циркулирующей по замкнутому контуру через элементы системы отопления здания, и, охлаждаясь, поступает в обратный трубопровод сети?

- а) в системах теплоснабжения независимого присоединения;
- б) в системах теплоснабжения зависимого присоединения;
- в) в открытых системах теплоснабжения;
- г) в закрытых системах теплоснабжения.

Задание 5

Выберите один или несколько из четырех вариантов ответа

В каких случаях применяются двухтрубные паровые системы теплоснабжения?

- а) когда потребителям требуется пар различных параметров;
- б) когда расходы пара у потребителя значительно различаются по сезонам;
- в) когда давление пара в сети меньше давления, требующегося абоненту;
- г) когда это необходимо по условиям резервирования.

Защита лабораторных работ

В ходе изучения дисциплины предполагается выполнение следующих лабораторных работ:

1. Определение тепловых потерь через ограждения помещений
2. Определение потребления теплоты помещением для нагрева инфильтрующегося воздуха
3. Обслуживание газорегуляторной установки (пункта)

Для выполнения каждой работы имеются методические указания, в которых указана цель, имеются необходимые теоретические сведения (разобраны основные понятия по теме работы и/или произведено описание типовых схем размещения оборудования) и методические указания к порядку выполнения и обработке результатов, приведен перечень контрольных вопросов.

Защита лабораторных работ возможна после получения задания на выполнение работы, допуска к выполнению, выполнения, обработки результатов, оформления отчета, проверки правильности выполнения задания. Защита проводится в форме собеседования преподавателя со студентом по теме лабораторной работы. Примерный перечень контрольных вопросов для защиты лабораторных работ представлен в таблице.

№	Тема лабораторной работы	Контрольные вопросы
1.	Лабораторная работа №1. Определение тепловых потерь через ограждения помещений (ПК-4.1)	<ol style="list-style-type: none"> 1. С какой целью производят расчет теплопотребления здания? 2. Из каких составляющих складывается суммарное теплопотребление здания? 3. Может ли при составлении теплового баланса здания разность между потерями теплоты и суммарными теплопоступлениями в здание быть положительной, и, если может, то каким образом эта разность компенсируется? 4. Может ли при составлении теплового баланса здания разность между потерями теплоты и суммарными теплопоступлениями в здание быть отрицательной, и, если может, то каким образом эта разность компенсируется? 5. Из каких составляющих складываются тепловые потери здания в холодное время года? 6. Что и каким образом оказывает влияние на величину теплового потока, уходящего через ограждающие конструкции здания к наружному воздуху? 7. Каким образом при расчете теплового потока, уходящего через ограждение к наружному воздуху, учитывается наличие в помещении двух наружных стен? 8. В каком случае при расчете теплового потока, уходящего через ограждение к наружному воздуху, учитывается добавка для горизонтально расположенных ограждений? 9. Каким образом определяется приведенное сопротивление теплопередаче однородной однослойной ограждающей конструкции? 10. Каким образом определяется приведенное сопротивление теплопередаче многослойной ограждающей конструкции? 11. Каким образом определяется приведенное сопротивление теплопередаче неоднородной ограждающей конструкции? 12. Каким образом определяется полное приведенное сопротивление теплопередаче ограждающей конструкции? 13. Какова последовательность определения теплового потока, уходящего через ограждение к наружному воздуху?
2.	Лабораторная работа №2. Определение потребления теплоты помещением для нагрева инфильтрующегося воздуха (ПК-4.1)	<ol style="list-style-type: none"> 1. Из каких составляющих складываются тепловые потери здания в холодное время года? 2. Что представляет собой инфильтрация наружного воздуха в помещение? 3. Из каких составляющих складывается количество наружного воздуха, инфильтрующегося в помещение? 4. Какова последовательность расчета потребления теплоты помещением для нагрева инфильтрующегося воздуха? 5. По какой формуле рассчитывается разность давлений по обе стороны ограждения в холодный период года? 6. От каких факторов зависит гравитационная разность давлений на наружной и внутренней поверхностях ограждающей конструкции? 7. По какой формуле определяется количество воздуха, поступающего в помещение через аэрационные проемы и форточки? 8. Приведите формулу, по которой определяется количество теплоты, необходимое для подогрева воздуха, инфильтрующегося в помещение?
3.	Лабораторная работа №3. Обслуживание газорегуляторной установки (пункта) (ПК-	<ol style="list-style-type: none"> 1. Перечислите функции газорегуляторных пунктов и установок. 2. Где размещаются газорегуляторные пункты и установки? 3. Как классифицируют ГРП и ГРУ в зависимости от величины входного давления? 4. Перечислите требования к помещениям ГРП.

№	Тема лабораторной работы	Контрольные вопросы
	4.1)	5. Каково назначение газовых фильтров на ГРП и ГРУ? Где по отношению к другому оборудованию они размещаются? 6. Какие типы фильтров используются на ГРП и ГРУ? Чем обуславливается их выбор? 7. За счет чего осуществляется очистка газа в сварных фильтрах? 8. Каково назначение предохранительных запорных клапанов на ГРП и ГРУ? Где по отношению к другому оборудованию они размещаются? 9. Каким образом осуществляется срабатывание предохранительного запорного клапана? 10. Исходя из каких соображений производится настройка предохранительного запорного клапана? 11. Каково назначение регулятора давления на ГРП и ГРУ? 12. Чем отличаются регуляторы давления прямого действия от регуляторов давления непрямого действия? 13. Что собой представляет регулирующий орган регулятора давления газа? 14. Каково назначение предохранительных сбросных клапанов на ГРП и ГРУ? 15. Каково устройство и принцип работы пружинного предохранительного сбросного клапана? 16. Каково назначение байпаса на ГРП или ГРУ? 17. Принцип измерения расхода газа ротационными счетчиками. 18. Принцип измерения расхода газа измерительной диафрагмой. 19. Перечислите действия обслуживающего персонала ГРП (ГРУ) при приеме смены. 20. Каким образом газопроводы и оборудование ГРП (ГРУ) могут быть проверены на отсутствие утечек газа? 21. В какой последовательности осуществляются операции при переводе ГРУ (ГРП) на работу через байпасную линию. 22. Каким образом осуществляется перевод ГРУ (ГРП) на работу с байпаса на основную линию редуцирования? 23. Укажите последовательность осуществления операций при отключении ГРП (ГРУ).

Решение задач на практических занятиях

Типовые разноуровневые задачи и задания (ПК-4.1)

Задача

В паропроводе, внутренний диаметр которого составляет 150 мм, движется перегретый водяной пар со следующими параметрами: давление 0,4 МПа, температура 180 °С. Массовый расход пара составляет 2500 кг/ч. Определите удельную потерю давления на трение. Коэффициент сопротивления трения принять равным $\lambda = 0,02$.

Задача

В системе теплоснабжения максимальный расход теплоты на отопление жилых, общественных и производственных зданий равен 15 МВт. Определите средний расход теплоты за отопительный период на нужды отопления, если температура внутреннего воздуха равна + 18 °С, температура наружного воздуха расчетная для отопления равна – 22 °С, а средняя за отопительный период температура наружного воздуха равна – 4 °С.

Задача

Расход теплоты на горячее водоснабжение потребителей составляет 25 МВт. Определите расход сетевой воды в подающей линии системы теплоснабжения для

нужд горячего водоснабжения при параллельном включении местных теплообменников. Температуры сетевой воды: прямой $t_1=150$ °С, обратной – $t_2=70$ °С. Теплоемкость воды принять равной $4,2$ кДж/(кг·°С). Потерями теплоты в местных теплообменниках пренебречь.

Задача

В паровом котле вырабатывается перегретый пар следующих параметров: давление – $4,0$ МПа, температура – 425 °С, энтальпия – 3270 кДж/кг. При этом технологическому потребителю требуется 54 т/ч перегретого пара с параметрами: давление – $2,0$ МПа, температура – 250 °С, энтальпия – 2900 кДж/кг. Определите, какой должен быть секундный расход питательной воды с энтальпией 550 кДж/кг, впрыскиваемой в охладителе пара редуционно-охладительной установки.

Задача

В новом сетевом подогревателе (без отложений) средний коэффициент теплоотдачи от греющего пара к наружной поверхности трубок равен 9 кВт/(м²·К), а средний коэффициент теплоотдачи от внутренней поверхности трубок к нагреваемой воде равен 11 кВт/(м²·К). Поверхность нагрева в подогревателе выполнена из трубок диаметром $\varnothing 22 \times 1$ мм. Теплопроводность материала трубок принять равной 100 Вт/(м·К). Среднегеометрический температурный напор в сетевом подогревателе равен 45 К. Определите площадь рабочей поверхности в сетевом подогревателе, если известно, что в нем производится нагрев 190 кг/с сетевой воды от температуры 110 °С до 150 °С. Теплоемкость воды принять равной $4,2$ кДж/(кг·°С).

Задача

Определите себестоимость 1 ГДж теплоты, вырабатываемой в котельной паропроизводительностью 100 т/ч, работающей на газообразном топливе с теплотой сгорания 32 МДж/м³, если давление перегретого пара $1,4$ МПа, температура перегретого пара 250 °С, температура питательной воды 100 °С, величина непрерывной продувки 5 %, КПД котлов (брутто) 92 %, стоимость топлива 6 руб./м³, стоимость электроэнергии $40 \cdot 10^6$ руб./год, стоимость воды $54 \cdot 10^6$ руб./год, заработная плата обслуживающего персонала $25 \cdot 10^6$ руб./год, амортизация зданий и оборудования котельной $20 \cdot 10^6$ руб./год, затраты на текущий ремонт оборудования $5 \cdot 10^6$ руб./год, прочие расходы $12 \cdot 10^6$ руб./год, число часов работы котельной в год 7000 ч.

5.4. Описание критериев оценивания компетенций и шкалы оценивания

При промежуточной аттестации в форме **зачета** используется следующая шкала оценивания: не зачтено, зачтено.

При промежуточной аттестации в форме **экзамена** используется следующая шкала оценивания: 2 – неудовлетворительно, 3 – удовлетворительно, 4 – хорошо, 5 – отлично.

Критериями оценивания достижений показателей являются:

Наименование	Критерий оценивания
--------------	---------------------

показателя оценивания результата обучения по дисциплине	
ПК-4 Способен разрабатывать схемы размещения объектов профессиональной деятельности в соответствии с технологией производства ПК-4.1. Анализирует функции, а также параметры и характеристики рабочих процессов объектов профессиональной деятельности и определяет их место и назначение в технологической схеме производства продукции	
Знания	Знание терминов, определений, понятий
	Знание основных закономерностей, соотношений, принципов
	Объем освоенного материала
	Полнота ответов на вопросы
	Четкость изложения и интерпретации знаний
Умения	Полнота выполненного задания
	Качество выполненного задания
	Самостоятельность выполнения задания
	Умение сравнивать, сопоставлять и обобщать и делать выводы
	Качество оформления задания
	Правильность применения теоретического материала
Навыки	Выбор методики выполнения задания
	Анализ результатов решения задач
	Обоснование полученных результатов

Оценка преподавателем выставляется интегрально с учётом всех показателей и критериев оценивания.

При промежуточной аттестации в форме **зачета**:

Оценка сформированности компетенций по показателю Знания.

Критерий	Уровень освоения и оценка	
	не зачтено	зачтено
Знание терминов, определений, понятий	Не знает терминов и определений	Знает термины и определения
Знание основных закономерностей, соотношений, принципов	Не знает основных закономерностей, соотношений, принципов определения тепловых нагрузок, расчета тепловых схем систем теплоснабжения, подбора оборудования для систем теплоснабжения, его функционального назначения	Знает основные закономерности, соотношения, принципы определения тепловых нагрузок, расчета тепловых схем систем теплоснабжения, подбора оборудования для систем теплоснабжения, его функциональное назначение
Объем освоенного материала	Не знает значительной части материала дисциплины	Знает материал дисциплины в достаточном объеме
Полнота ответов на вопросы	Не дает ответы на большинство вопросов	Дает ответы на вопросы
Четкость изложения и интерпретации знаний	Излагает знания без логической последовательности	Излагает знания без нарушений в логической последовательности
	Не иллюстрирует изложение поясняющими схемами, рисунками и примерами	Выполняет поясняющие рисунки и схемы корректно и понятно
	Не излагает или неверно излагает и интерпретирует знания	Грамотно и по существу излагает знания

Оценка сформированности компетенций по показателю Умения.

Критерий	Уровень освоения и оценка	
	не зачтено	зачтено
Полнота выполненного задания	Задание не выполнено	Задание выполнено полностью
Качество выполненного задания	Имеются существенные ошибки при использовании общей методики выполнения задания	Задание выполнено без существенных ошибок
Самостоятельность выполнения задания	Не может выполнить задание, в том числе и с дополнительной помощью	Выполняет задание в основном самостоятельно
Умение сравнивать, сопоставлять и обобщать и делать выводы	Не умеет сравнивать, сопоставлять и обобщать, а также делать выводы	Умеет сравнивать, сопоставлять и обобщать
Качество оформления задания	Задание оформлено настолько неряшливо, что не поддается проверке	Задание оформлено аккуратно, с ссылками на используемые источники
Правильность применения теоретического материала	При применении теоретического материала допущены ошибки, относящиеся к методике выполнения задания	Теоретический материал применен и интерпретирован в целом правильно

Оценка сформированности компетенций по показателю Навыки.

Критерий	Уровень освоения и оценка	
	не зачтено	зачтено
Выбор методики выполнения задания	Неверно выбрана методика выполнения задания	Методика выполнения задания выбрана в целом верно
Анализ результатов решения задач	Не произведен анализ результатов решения задачи при необходимости такого анализа	Произведен анализ результатов решения задачи и сделаны выводы
Обоснование полученных результатов	Представляемые результаты не обоснованы	Представляемые результаты обоснованы и в целом аргументированы, имеются ссылки на нормативные, справочные и учебно-методические источники

При промежуточной аттестации в форме экзамена:

Оценка сформированности компетенций по показателю Знания.

Критерий	Уровень освоения и оценка			
	2	3	4	5
Знание терминов, определений, понятий	Не знает терминов и определений	Знает термины и определения, но допускает неточности формулировок	Знает термины и определения	Знает термины и определения, может корректно сформулировать их самостоятельно
Знание основных закономерностей, соотношений, принципов	Не знает основных закономерностей, соотношений, принципов определения тепловых нагрузок, расчета тепловых схем систем теплоснабжения, подбора оборудования для систем теплоснабжения, его функционального назначения	Знает основные закономерности, соотношения, принципы определения тепловых нагрузок, расчета тепловых схем систем теплоснабжения, подбора оборудования для систем теплоснабжения, его функциональное назначение	Знает основные закономерности, соотношения, принципы определения тепловых нагрузок, расчета тепловых схем систем теплоснабжения, подбора оборудования для систем теплоснабжения; их интерпретирует и использует	Знает основные закономерности, соотношения, принципы определения тепловых нагрузок, расчета тепловых схем систем теплоснабжения, подбора оборудования для систем теплоснабжения; может самостоятельно их объяснить и использовать
Объем освоенного материала	Не знает значительной части материала дисциплины	Знает только основной материал дисциплины, не усвоил его деталей	Знает материал дисциплины в достаточном объеме	Обладает твердым и полным знанием материала дисциплины, владеет дополнительными знаниями
Полнота ответов на вопросы	Не дает ответы на большинство вопросов	Дает неполные ответы на большинство вопросов	Дает ответы на вопросы, но не все – полные	Дает полные, развернутые ответы на поставленные вопросы
Четкость изложения и интерпретации знаний	Излагает знания без логической последовательности	Излагает знания с нарушениями в логической последовательности	Излагает знания без нарушений в логической последовательности	Излагает знания в логической последовательности, самостоятельно их интерпретируя и анализируя
	Не иллюстрирует изложение поясняющими схемами, рисунками и примерами	Выполняет поясняющие схемы и рисунки небрежно и с ошибками	Выполняет поясняющие рисунки и схемы корректно и понятно	Выполняет поясняющие рисунки и схемы точно и аккуратно, раскрывая полностью усвоенных знаний
	Не излагает или неверно излагает и интерпретирует знания	Допускает неточности в изложении и интерпретации знаний	Грамотно и по существу излагает знания	Грамотно и точно излагает знания, делает самостоятельные выводы

Оценка сформированности компетенций по показателю *Умения*.

Критерий	Уровень освоения и оценка			
	2	3	4	5
Полнота выполненного задания	Задание не выполнено	Задание выполнено не в полном объеме	Задание выполнено полностью	Задание выполнено полностью, рациональным способом
Качество выполненного задания	Имеются существенные ошибки при использовании общей методики выполнения задания	Задание выполнено с существенными неточностями, не носящими принципиальный характер	Задание выполнено с небольшими неточностями	Задание выполнено без ошибок
Самостоятельность выполнения задания	Не может выполнить задание, в том числе и с дополнительной помощью	Может выполнить задание только с дополнительной помощью	Выполняет задание в основном самостоятельно	Самостоятельно выполняет задание
Умение сравнивать, сопоставлять и обобщать и делать выводы	Не умеет сравнивать, сопоставлять и обобщать, а также делать выводы	Допускает ошибки при сопоставлении, обобщении и при формулировании выводов	Умеет сравнивать, сопоставлять и обобщать, но допускает небольшие неточности при формулировании выводов	Умеет сравнивать, сопоставлять и обобщать, а также делает верные выводы
Качество оформления задания	Задание оформлено настолько неряшливо, что не поддается проверке	Задание оформлено неаккуратно, отсутствуют необходимые пояснения и ссылки на используемые источники	Задание оформлено аккуратно, с ссылками на используемые источники	Задание оформлено аккуратно, с необходимыми пояснениями и ссылками на используемые источники
Правильность применения теоретического материала	При применении теоретического материала допущены ошибки, относящиеся к методике выполнения задания	При применении теоретического материала допущены ошибки, не носящие принципиальный характер	Теоретический материал применен и интерпретирован в целом правильно, но с несущественными неточностями	Теоретический материал применен и интерпретирован правильно

Оценка сформированности компетенций по показателю *Навыки*.

Критерий	Уровень освоения и оценка			
	2	3	4	5
Выбор методики выполнения задания	Неверно выбрана методика выполнения задания	Методика выполнения задания выбрана в целом верно, но имеются	Методика выполнения задания выбрана в целом верно, но имеются	Выбрана верная или наиболее рациональная методика выполнения

		незначительные неточности при описании основных расчетных зависимостей	недочеты, не относящиеся к основным расчетным зависимостям	задания
Анализ результатов решения задач	Не произведен анализ результатов решения задачи при необходимости такого анализа	Анализ результатов, полученных при решении задачи проводится только при помощи преподавателя	Допускаются незначительные неточности в ходе анализа результатов решения задачи	Произведен анализ результатов решения задачи и сделаны исчерпывающие выводы
Обоснование полученных результатов	Представляемые результаты не обоснованы	Имеются замечания к полученным результатам, отсутствует в достаточной степени их обоснование	Представляемые результаты обоснованы и в целом аргументированы, имеются ссылки на нормативные, справочные и учебно-методические источники	Представляемые результаты обоснованы, четко аргументированы с указанием ссылок на нормативные, справочные и учебно-методические источники

Критериями оценивания достижений показателей являются:

Наименование показателя оценивания результата обучения по дисциплине	Критерий оценивания
ПК-4 Способен разрабатывать схемы размещения объектов профессиональной деятельности в соответствии с технологией производства ПК-4.2. Разрабатывает схемы размещения объектов профессиональной деятельности в соответствии с технологией производства	
Знания	Знание терминов, определений, понятий
	Знание основных закономерностей, соотношений, принципов
	Объем освоенного материала
	Полнота ответов на вопросы
	Четкость изложения и интерпретации знаний
Умения	Полнота выполненного задания
	Качество выполненного задания
	Самостоятельность выполнения задания
	Умение сравнивать, сопоставлять и обобщать и делать выводы
	Качество оформления задания
	Правильность применения теоретического материала
Навыки	Выбор методики выполнения задания
	Анализ результатов решения задач
	Обоснование полученных результатов

Оценка преподавателем выставляется интегрально с учётом всех показателей и критериев оценивания.

При промежуточной аттестации в форме **зачета**:

Оценка сформированности компетенций по показателю Знания.

Критерий	Уровень освоения и оценка	
	не зачтено	зачтено
Знание терминов, определений, понятий	Не знает терминов и определений	Знает термины и определения
Знание основных закономерностей, соотношений, принципов	Не знает основных закономерностей, соотношений, принципов составления тепловых схем систем теплоснабжения, подбора оборудования для систем теплоснабжения, его функционального назначения	Знает основные закономерности, соотношения, принципы составления тепловых схем систем теплоснабжения, подбора оборудования для систем теплоснабжения, его функциональное назначение
Объем освоенного материала	Не знает значительной части материала дисциплины	Знает материал дисциплины в достаточном объеме
Полнота ответов на вопросы	Не дает ответы на большинство вопросов	Дает ответы на вопросы
Четкость изложения и интерпретации знаний	Излагает знания без логической последовательности	Излагает знания без нарушений в логической последовательности
	Не иллюстрирует изложение поясняющими схемами, рисунками и примерами	Выполняет поясняющие рисунки и схемы корректно и понятно
	Не излагает или неверно излагает и интерпретирует знания	Грамотно и по существу излагает знания

Оценка сформированности компетенций по показателю Умения.

Критерий	Уровень освоения и оценка	
	не зачтено	зачтено
Полнота выполненного задания	Задание не выполнено	Задание выполнено полностью
Качество выполненного задания	Имеются существенные ошибки при использовании общей методики выполнения задания	Задание выполнено без существенных ошибок
Самостоятельность выполнения задания	Не может выполнить задание, в том числе и с дополнительной помощью	Выполняет задание в основном самостоятельно
Умение сравнивать, сопоставлять и обобщать и делать выводы	Не умеет сравнивать, сопоставлять и обобщать, а также делать выводы	Умеет сравнивать, сопоставлять и обобщать
Качество оформления задания	Задание оформлено настолько неряшливо, что не поддается проверке	Задание оформлено аккуратно, с ссылками на используемые источники
Правильность применения теоретического материала	При применении теоретического материала допущены ошибки, относящиеся к методике выполнения задания	Теоретический материал применен и интерпретирован в целом правильно

Оценка сформированности компетенций по показателю Навыки.

Критерий	Уровень освоения и оценка	
	не зачтено	зачтено
Выбор методики выполнения задания	Неверно выбрана методика выполнения задания	Методика выполнения задания выбрана в целом верно

Анализ результатов решения задач	Не произведен анализ результатов решения задачи при необходимости такого анализа	Произведен анализ результатов решения задачи и сделаны выводы
Обоснование полученных результатов	Представляемые результаты не обоснованы	Представляемые результаты обоснованы и в целом аргументированы, имеются ссылки на нормативные, справочные и учебно-методические источники

При промежуточной аттестации в форме экзамена:

Оценка сформированности компетенций по показателю Знания.

Критерий	Уровень освоения и оценка			
	2	3	4	5
Знание терминов, определений, понятий	Не знает терминов и определений	Знает термины и определения, но допускает неточности формулировок	Знает термины и определения	Знает термины и определения, может корректно сформулировать их самостоятельно
Знание основных закономерностей, соотношений, принципов	Не знает основных закономерностей, соотношений, принципов составления тепловых схем систем теплоснабжения, подбора оборудования для систем теплоснабжения, его функционального назначения	Знает основные закономерности, соотношения, принципы составления тепловых схем систем теплоснабжения, подбора оборудования для систем теплоснабжения, его функциональное назначение	Знает основные закономерности, соотношения, принципы составления тепловых схем систем теплоснабжения, подбора оборудования для систем теплоснабжения; их интерпретирует и использует	Знает основные закономерности, соотношения, принципы составления тепловых схем систем теплоснабжения, подбора оборудования для систем теплоснабжения; может самостоятельно их объяснить и использовать
Объем освоенного материала	Не знает значительной части материала дисциплины	Знает только основной материал дисциплины, не усвоил его деталей	Знает материал дисциплины в достаточном объеме	Обладает твердым и полным знанием материала дисциплины, владеет дополнительными знаниями
Полнота ответов на вопросы	Не дает ответы на большинство вопросов	Дает неполные ответы на большинство вопросов	Дает ответы на вопросы, но не все – полные	Дает полные, развернутые ответы на поставленные вопросы
Четкость изложения и интерпретации знаний	Излагает знания без логической последовательности	Излагает знания с нарушениями в логической последовательности	Излагает знания без нарушений в логической последовательности	Излагает знания в логической последовательности, самостоятельно их интерпретируя и анализируя
	Не иллюстрирует изложение	Выполняет поясняющие	Выполняет поясняющие	Выполняет поясняющие

	поясняющими схемами, рисунками и примерами	схемы и рисунки небрежно и с ошибками	рисунки и схемы корректно и понятно	рисунки и схемы точно и аккуратно, раскрывая полностью усвоенных знаний
	Не излагает или неверно излагает и интерпретирует знания	Допускает неточности в изложении и интерпретации знаний	Грамотно и по существу излагает знания	Грамотно и точно излагает знания, делает самостоятельные выводы

Оценка сформированности компетенций по показателю *Умения*.

Критерий	Уровень освоения и оценка			
	2	3	4	5
Полнота выполненного задания	Задание не выполнено	Задание выполнено не в полном объеме	Задание выполнено полностью	Задание выполнено полностью, рациональным способом
Качество выполненного задания	Имеются существенные ошибки при использовании общей методики выполнения задания	Задание выполнено с существенными неточностями, не носящими принципиальный характер	Задание выполнено с небольшими неточностями	Задание выполнено без ошибок
Самостоятельность выполнения задания	Не может выполнить задание, в том числе и с дополнительной помощью	Может выполнить задание только с дополнительной помощью	Выполняет задание в основном самостоятельно	Самостоятельно выполняет задание
Умение сравнивать, сопоставлять и обобщать и делать выводы	Не умеет сравнивать, сопоставлять и обобщать, а также делать выводы	Допускает ошибки при сопоставлении, обобщении и при формулировании выводов	Умеет сравнивать, сопоставлять и обобщать, но допускает небольшие неточности при формулировании выводов	Умеет сравнивать, сопоставлять и обобщать, а также делает верные выводы
Качество оформления задания	Задание оформлено настолько неряшливо, что не поддается проверке	Задание оформлено неаккуратно, отсутствуют необходимые пояснения и ссылки на используемые источники	Задание оформлено аккуратно, с ссылками на используемые источники	Задание оформлено аккуратно, с необходимыми пояснениями и ссылками на используемые источники
Правильность применения теоретического материала	При применении теоретического материала допущены ошибки, относящиеся к методике выполнения задания	При применении теоретического материала допущены ошибки, не носящие принципиальный характер	Теоретический материал применен и интерпретирован в целом правильно, но с несущественными неточностями	Теоретический материал применен и интерпретирован правильно

Оценка сформированности компетенций по показателю *Навыки*.

Критерий	Уровень освоения и оценка			
	2	3	4	5
Выбор методики выполнения задания	Неверно выбрана методика выполнения задания	Методика выполнения задания выбрана в целом верно, но имеются принципиальные ошибки	Методика выполнения задания выбрана в целом верно, но имеются недочеты, не имеющие принципиальный характер	Выбрана верная или наиболее рациональная методика выполнения задания
Анализ результатов решения задач	Не произведен анализ результатов решения задачи при необходимости такого анализа	Анализ результатов, полученных при решении задачи проводится только при помощи преподавателя	Допускаются незначительные неточности в ходе анализа результатов решения задачи	Произведен анализ результатов решения задачи и сделаны исчерпывающие выводы
Обоснование полученных результатов	Представляемые результаты не обоснованы	Имеются замечания к полученным результатам, отсутствует в достаточной степени их обоснование	Представляемые результаты обоснованы и в целом аргументированы, имеются ссылки на нормативные, справочные и учебно-методические источники	Представляемые результаты обоснованы, четко аргументированы с указанием ссылок на нормативные, справочные и учебно-методические источники

6. МАТЕРИАЛЬНО-ТЕХНИЧЕСКОЕ И УЧЕБНО-МЕТОДИЧЕСКОЕ ОБЕСПЕЧЕНИЕ

6.1. Материально-техническое обеспечение

№	Наименование специальных помещений и помещений для самостоятельной работы	Оснащенность специальных помещений и помещений для самостоятельной работы
1	Учебная аудитория для проведения лекционных, практических и лабораторных занятий, групповых и индивидуальных консультаций, текущего контроля, промежуточной аттестации, самостоятельной работы	Специализированная мебель; информационные стенды; лабораторная установка «Автоматизированная котельная на газообразном и жидком топливе»; лабораторная установка для изучения работы теплообменников, компьютер; газорегуляторный пункт шкафной ГРПШН-А-01-У ПС, конденсационный водогрейный котел БГТУ им. В.Г. Шухова; кожухотрубные теплообменные аппараты; горелка блочная газовая ГБГ 8/21; насос «Grundfoss» UPS 25–60; жидкостные

		термометры; термометр сопротивления платиновый технический ТС-1088
2	Читальный зал библиотеки для самостоятельной работы	Специализированная мебель; компьютерная техника, подключенная к сети «Интернет», имеющая доступ в электронную информационно-образовательную среду

6.2. Лицензионное и свободно распространяемое программное обеспечение

№	Перечень лицензионного программного обеспечения.	Реквизиты подтверждающего документа
1	Microsoft Windows 10 Корпоративная	Соглашение Microsoft Open Value Subscription V6328633. Соглашение действительно с 02.10.2017 по 31.10.2023). Договор поставки ПО 0326100004117000038-0003147-01 от 06.10.2017
2	Microsoft Office Professional Plus 2016	Соглашение Microsoft Open Value Subscription V6328633. Соглашение действительно с 02.10.2017 по 31.10.2023
3	Kaspersky Endpoint Security «Стандартный Russian Edition»	Сублицензионный договор № 102 от 24.05.2018. Срок действия лицензии до 19.08.2020 Гражданско-правовой Договор (Контракт) № 27782 «Поставка продления права пользования (лицензии) KasperskyEndpointSecurity от 03.06.2020. Срок действия лицензии 19.08.2022г.
4	GoogleChrome	Свободно распространяемое ПО согласно условиям лицензионного соглашения
5	MozillaFirefox	Свободно распространяемое ПО согласно условиям лицензионного соглашения

6.3. Перечень учебных изданий и учебно-методических материалов

1. *Трубаев, П.А.* Системы энергоснабжения промышленных предприятий: учеб. пособие / П.А. Трубаев, А.В. Губарев, Б.М. Гришко. – Белгород: Изд-во БГТУ, БИЭИ, 2012. – 199 с.

2. *Губарев, А.В.* Паротеплогенерирующие установки промышленных предприятий: учеб. пособие для вузов / А.В. Губарев. – Белгород: Изд-во БГТУ, ЭБС АСВ, 2013. – 240 с. – ISBN 978-5-361-00193-4. – Текст: электронный // Цифровой образовательный ресурс IPR SMART: [сайт]. – URL: <https://www.iprbookshop.ru/28379.html>.

3. *Соколов, Е.Я.* Теплофикация и тепловые сети: учебник для вузов / Е.Я. Соколов. – М.: Изд-во МЭИ, 2001. – 472 с.

4. *Стерман, Л.С.* Тепловые и атомные электрические станции: Учебник для вузов / Л.С. Стерман, В.М. Лавыгин, С.Г. Тишин. – 3-е изд., перераб. – М.: Издательство МЭИ, 2004. – 424 с.

5. *Магадеев, В.Ш.* Источники и системы теплоснабжения / В. Ш. Магадеев. – Москва: ИД «Энергия», 2013. – 272 с.

6. *Авдюнин, Е. Г.* Источники и системы теплоснабжения. Тепловые сети и тепловые пункты : учебник / Е. Г. Авдюнин. — Москва, Вологда : Инфра-Инженерия, 2019. — 300 с. — ISBN 978-5-9729-0296-5. — Текст : электронный // Цифровой образовательный ресурс IPR SMART : [сайт]. — URL:

<https://www.iprbookshop.ru/86595.html>. — Режим доступа: для авторизир. пользователей

7. Хаванов, П. А. Источники теплоты автономных систем теплоснабжения : монография / П. А. Хаванов. — Москва : Московский государственный строительный университет, ЭБС АСВ, 2014. — 208 с. — ISBN 978-5-7264-0898-9. — Текст : электронный // Цифровой образовательный ресурс IPR SMART : [сайт]. — URL: <https://www.iprbookshop.ru/30342.html>. — Режим доступа: для авторизир. Пользователей

8. Теплообменные аппараты ТЭС: справочник: в 2 кн. Кн. 1 / под общ. ред. чл.-корр. РАН Ю.Г. Назмеева и проф. В.Н. Шлянникова. — М.: Издательский дом МЭИ, 2010. — 491 с.

9. Теплообменные аппараты ТЭС: справочник: в 2 кн. Кн. 2 / под общ. ред. чл.-корр. РАН Ю.Г. Назмеева и проф. В.Н. Шлянникова. — М.: Издательский дом МЭИ, 2010. — 435 с.

10. Тепловые и атомные электростанции: Справочник / Под общ. ред. чл.-корр. РАН А.В. Клименко и проф. В.М. Зорина. — 3-е изд., перераб. и доп. — М.: Изд-во МЭИ, 2003. — 648 с. — (Теплоэнергетика и теплотехника; Кн. 3).

11. Промышленная теплоэнергетика и теплотехника: справочник / под общ. ред. чл.-корр. РАН А.В. Клименко и проф. В.М. Зорина. — 3-е изд., перераб. и доп. — М.: Изд-во МЭИ, 2004. — 632 с. (Теплоэнергетика и теплотехника; Кн. 4.).

12. Правила технической эксплуатации тепловых установок. — М.: ЭНАС, 2014. — 208 с. — ISBN 978-5-4248-0055-9. — Текст : электронный // Лань: электронно-библиотечная система. — URL: <https://reader.lanbook.com/book/38580#2>.

13. Кязимов, К.Г. Газовое оборудование промышленных предприятий. Устройство и эксплуатация: справочник // К.Г. Кязимов, В.Е. Гусев. — М.: ЭНАС, 2011. — 240 с. — ISBN 978-5-4248-0003-0. — Текст : электронный // Лань: электронно-библиотечная система. — URL: <https://reader.lanbook.com/book/38543#1>.

6.4. Перечень интернет ресурсов, профессиональных баз данных, информационно-справочных систем

1. Цифровой образовательный ресурс IPR SMART. Режим доступа: <http://www.iprbookshop.ru/>

2. Лань. Электронно-библиотечная система. Режим доступа: <https://e.lanbook.com>

7. УТВЕРЖДЕНИЕ РАБОЧЕЙ ПРОГРАММЫ¹

Утверждение рабочей программы с изменениями, дополнениями

Пункт 6.3. Перечень учебных изданий и учебно-методических материалов
дополнить позициями:

14. *Расчет* тепловых нагрузок котельной [Электронный ресурс]: методические указания к выполнению индивидуального домашнего задания и самостоятельной подготовке / сост. А. В. Губарев. - Электрон. текстовые дан. - Белгород : Издательство БГТУ им. В. Г. Шухова, 2022. - 1 on-line. - URL: <https://elib.bstu.ru/Reader/Book/2022041511202275500000654927>. - Б.ц. Э.Р. N 6384

15. Учебно-методическое пособие к выполнению лабораторных работ по дисциплине «Источники и системы теплоснабжения»: учебно-методическое пособие / Е. М. Резанов, С. В. Глухов, М. В. Глухова, А. С. Гусаров. — Омск : ОмГУПС, 2022. — 23 с. — Текст: электронный // Лань : электронно-библиотечная система. — URL: <https://e.lanbook.com/book/264542>

Рабочая программа утверждена на 2022/2023 учебный год
с изменениями, дополнениями²

Протокол № _____ заседания кафедры от «__» _____ 20__ г.

Заведующий кафедрой _____ Ю.В. Васильченко
подпись, ФИО

Директор института _____ А.В. Белоусов
подпись, ФИО

¹ Заполняется каждый учебный год на отдельных листах

² Нужно подчеркнуть

7. УТВЕРЖДЕНИЕ РАБОЧЕЙ ПРОГРАММЫ³

Утверждение рабочей программы с изменениями, дополнениями

Пункт 6.3. Перечень учебных изданий и учебно-методических материалов
дополнить позициями:

16. *Расчет* тепловой схемы котельной с водогрейными котлами [Электронный ресурс]: методические указания к выполнению индивидуального домашнего задания и самостоятельной подготовке / сост. А. В. Губарев. - Электрон. текстовые дан. - Белгород : Издательство БГТУ им. В. Г. Шухова, 2023. - 45 с. - 1 on-line. - URL: <https://elib.bstu.ru/Reader/Book/2023031509431062600000655893>. - Б.ц. Э.Р. N 6754.

17. *Губарев, А.В.* Источники и системы теплоснабжения [Электронный ресурс]: лабораторный практикум для студентов, обучающихся по направлению подготовки 13.03.01 – Теплоэнергетика и теплотехника / А. В. Губарев; БГТУ им. В. Г. Шухова. - Электрон. текстовые дан. - Белгород : Издательство БГТУ им. В. Г. Шухова, 2023. - 1 on-line: - URL: <https://elib.bstu.ru/Reader/Book/2023021809190819900000656304>. - Б.ц. Э.Р. N 6734

Рабочая программа утверждена на 2023/2024 учебный год с изменениями, дополнениями⁴

Протокол № _____ заседания кафедры от « ____ » _____ 20__ г.

Заведующий кафедрой _____ Ю.В. Васильченко
подпись, ФИО

Директор института _____ А.В. Белоусов
подпись, ФИО

³ Заполняется каждый учебный год на отдельных листах

⁴ Нужно подчеркнуть

7. УТВЕРЖДЕНИЕ РАБОЧЕЙ ПРОГРАММЫ⁵

Рабочая программа утверждена на 20____ /20____ учебный год
без изменений / с изменениями, дополнениями⁶

Протокол № _____ заседания кафедры от «____» _____ 20____ г.

Заведующий кафедрой _____ Ю.В. Васильченко
подпись, ФИО

Директор института _____ А.В. Белоусов
подпись, ФИО

⁵ Заполняется каждый учебный год на отдельных листах

⁶ Нужно подчеркнуть