

МИНОБРНАУКИ РОССИИ
ФЕДЕРАЛЬНОЕ ГОСУДАРСТВЕННОЕ БЮДЖЕТНОЕ ОБРАЗОВАТЕЛЬНОЕ УЧРЕЖДЕНИЕ
ВЫСШЕГО ОБРАЗОВАНИЯ
**«БЕЛГОРОДСКИЙ ГОСУДАРСТВЕННЫЙ
ТЕХНОЛОГИЧЕСКИЙ УНИВЕРСИТЕТ им. В.Г.ШУХОВА»**
(БГТУ им. В.Г. Шухова)

СОГЛАСОВАНО

Директор

института заочного образования

к.п.н., доц.  Спесивцева С.Е.

« 25 » мая 2022 г.



УТВЕРЖДАЮ

Директор института энергетики,
информационных технологий
и управляющих систем

к.т.н., доц.  Белоусов А.В.

« 26 » мая 2022 г.



РАБОЧАЯ ПРОГРАММА
дисциплины (модуля)

Гидрогазодинамика

Направление подготовки (специальность):

13.03.01 – ТЕПЛОЭНЕРГЕТИКА И ТЕПЛОТЕХНИКА

Направленность программы (профиль, специализация):

Энергетика теплотехнологии
Энергообеспечение предприятий

Квалификация

бакалавр

Форма обучения

заочная

Институт: **Энергетики, информационных технологий и управляющих систем**

Кафедра: **Энергетики теплотехнологии**

Белгород 2022

Рабочая программа составлена на основании требований:

- Федерального государственного образовательного стандарта высшего образования – бакалавриат по направлению подготовки 13.03.01 Теплоэнергетика и теплотехника, утв. приказом Министерства образования и науки Российской Федерации от 28 февраля 2018 г. № 143;
- учебного плана, утвержденного ученым советом БГТУ им. В.Г. Шухова в 2022 году.

Составители: старший преподаватель



(А.В. Губарев)

Рабочая программа обсуждена на заседании энергетики
теплотехнологии

« 12 » _____ мая 20 22 г., протокол № 10

Заведующий кафедрой
Энергетики теплотехнологии
канд. техн. наук, доцент



(Ю.В. Васильченко)

Рабочая программа одобрена методической комиссией института

« 26 » _____ мая 20 22 г., протокол № 9

Председатель
канд. техн. наук, доцент



(А.Н.Семернин)

1. ПЛАНИРУЕМЫЕ РЕЗУЛЬТАТЫ ОБУЧЕНИЯ ПО ДИСЦИПЛИНЕ

Категория (группа) компетенций	Код и наименование компетенции	Код и наименование индикатора достижения компетенции	Наименование показателя оценивания результата обучения по дисциплине
Общепрофессиональные	ОПК-3 Способен демонстрировать применение основных способов получения, преобразования, транспорта и использования теплоты в теплотехнических установках и системах	ОПК-3.2. Анализирует и интерпретирует применительно к заданным условиям основные законы движения жидкости и газа и использует основные зависимости гидрогазодинамики для расчетов теплотехнических установок и систем	<p>В результате освоения дисциплины обучающийся должен</p> <p>Знать: основные гидродинамические характеристики потока жидкости или газа; общие законы и уравнения статики, кинематики и динамики жидкостей и газов, особенности режимов течения жидкости; влияние параметров однофазного потока на режим, а двухфазного потока – на режим и структуру его течения; виды и физический смысл гидравлических и аэродинамических сопротивлений, зависимости для их определения; основные показатели работы гидродинамических машин; основы физического и математического моделирования течения жидкости</p> <p>Уметь: производить расчеты гидродинамических параметров потока жидкости (газа) для различных условий его протекания; определять режим течения жидкости; производить гидравлический и аэродинамический расчеты трубопроводов и каналов различной формы; производить расчеты характеристик работы гидромеханических машин</p> <p>Владеть: методиками определения режима течения жидкости или газа для конкретных параметров потока, а также конфигурации и размеров канала; методиками проведения гидравлических и аэродинамических расчетов трубопроводов и каналов, определения характеристик работы гидромеханического оборудования</p>

		ОПК-3.3. Анализирует теплофизические свойства рабочих тел и производит поиск оптимальных характеристик и параметров рабочих тел при расчетах теплотехнических установок и систем	В результате освоения дисциплины обучающийся должен Знать: основные физические свойства газов и жидкостей Уметь: определять физико-механические параметры жидкости (газа) для конкретных внешних условий; производить пересчет физических величин для различных систем единиц измерения Владеть: навыками определения параметров рабочего тела, а также потока жидкости или газа аналитически и при помощи стандартных средств измерения
--	--	--	--

2. МЕСТО ДИСЦИПЛИНЫ В СТРУКТУРЕ ОБРАЗОВАТЕЛЬНОЙ ПРОГРАММЫ

1. Компетенция ОПК-3 Способен демонстрировать применение основных способов получения, преобразования, транспорта и использования теплоты в теплотехнических установках и системах

Данная компетенция для образовательных программ профилей «Энергетика теплотехнологии» и «Энергообеспечение предприятий» формируется следующими дисциплинами.

Стадия	Наименования дисциплины
1	Источники энергии теплоэнергетики
2	Техническая термодинамика
3	Гидрогазодинамика
4	Прикладная механика
5	Тепломассообмен
6	Нетрадиционные и возобновляемые источники энергии
7	Подготовка к процедуре защиты и защита выпускной квалификационной работы

3. ОБЪЕМ ДИСЦИПЛИНЫ

Общая трудоемкость дисциплины составляет 5 зач. единиц, 180 часов.

Форма промежуточной аттестации

экзамен

(экзамен, дифференцированный зачет, зачет)

Вид учебной работы	Всего часов	Семестр № 3	Семестр № 4
Общая трудоемкость дисциплины, час	180	2	178
Контактная работа (аудиторные занятия), в т.ч.:	12	2	10
лекции	4	2	2
лабораторные	2	–	2
практические	4	–	4
групповые консультации в период теоретического обучения и промежуточной аттестации	2	–	2
Самостоятельная работа студентов, включая индивидуальные и групповые консультации, в том числе:	168	–	168
Курсовой проект	–	–	–
Курсовая работа	–	–	–
Расчетно-графическое задание	18	–	18
Индивидуальное домашнее задание	–	–	–
Самостоятельная работа на подготовку к аудиторным занятиям (лекции, практические занятия, лабораторные занятия)	114	–	114
Экзамен	36	–	36

4. СОДЕРЖАНИЕ ДИСЦИПЛИНЫ

4.1 Наименование тем, их содержание и объем

Курс 2 Семестр 3

№ п/п	Наименование раздела (краткое содержание)	Объем на тематический раздел по видам учебной нагрузки, час			
		Лекции	Практические занятия	Лабораторные занятия	Самостоятельная работа на подготовку к аудиторным занятиям
1. Основные понятия и определения в гидрогазодинамике					
	Вводные сведения: предмет и основные задачи гидрогазодинамики; гипотеза о непрерывности жидкой среды; понятие реальной и идеальной жидкости; модель идеальной (невязкой) жидкости; закон Ньютона для внутреннего трения; основные физические свойства жидкостей и газов	0,5	0	0	0
2. Основы гидростатики					
	Силы, действующие в жидкостях; абсолютный и относительный покой (равновесие) жидких сред;	0,5	0	0	0

	понятие поверхности равного давления; общие законы и уравнения статики: дифференциальное уравнение равновесия жидкости, уравнение поверхности равного давления, основное уравнение гидростатики, закон Паскаля; абсолютное и избыточное давления, вакуум				
3. Основы кинематики жидкости					
	Установившееся и неустановившееся движение жидкости; методы описания движения жидкости; траектории частиц и линии тока; понятие трубки тока и элементарной струйки; расход и средняя скорость потока жидкости; дифференциальное уравнение неразрывности; общая интегральная форма уравнений количества движения и момента количества движения; закон постоянства расхода	0,5	0	0	0
4. Динамика жидкости					
	Дифференциальные уравнения движения идеальной жидкости; общее уравнение энергии в интегральной и дифференциальной форме для элементарной струйки невязкой жидкости; физический и геометрический смысл уравнения Бернулли; дифференциальные уравнения движения вязкой жидкости: уравнения Навье-Стокса и Рейнольдса; уравнение Бернулли для потока реальной жидкости; практическое применение уравнения Бернулли	0,5	0	0	0
	ВСЕГО	2	0	0	0

Курс 2 Семестр 4

№ п/п	Наименование раздела (краткое содержание)	Объем на тематический раздел по видам учебной нагрузки, час			
		Лекции	Практические занятия	Лабораторные занятия	Самостоятельная работа на подготовку к аудиторным занятиям
1. Основные понятия и определения в гидрогазодинамике					
	Основные физические свойства жидкостей и газов	0	0,5	0	7
2. Основы гидростатики					
	Силы, действующие в жидкостях; закон Паскаля; абсолютное и избыточное давления, вакуум	0	0,5	0	8
3. Основы кинематики жидкости					
	Установившееся и неустановившееся движение жидкости; расход и средняя скорость потока жидкости; общая интегральная форма уравнений количества движения и момента количества движения; закон постоянства расхода	0	0,5	0	11
4. Динамика жидкости					
	Общее уравнение энергии в интегральной форме для элементарной струйки невязкой жидкости;	0	1	0	19

	уравнение Бернулли для потока реальной жидкости; практическое применение уравнения Бернулли				
5. Основы моделирования гидродинамических процессов					
	Виды моделирования; подобие гидромеханических процессов; критерии гидродинамического подобия; теоремы подобия	0,5	0	0	3
6. Особенности течения жидкости в трубах и каналах					
	Режимы движения жидкости; сопротивление при течении жидкости в трубах, местные сопротивления; пограничный слой, дифференциальное уравнение пограничного слоя; определение гидравлического сопротивления трения; определение потерь давления за счет местных сопротивлений; назначение гидромеханических машин, основные характеристики гидромеханических машин; турбулентность и ее основные статистические характеристики	0,5	1	1,5	39
7. Относительное движение тела и жидкости					
	Характеристика процессов, составляющих внешнюю задачу гидромеханики; сопротивление тел, обтекаемых вязкой жидкостью; понятие силы лобового сопротивления, сила лобового сопротивления давления, сила лобового сопротивления трения, сила лобового сопротивления и равномерное движение тел в жидкости; гидравлическое сопротивление поперечно омываемых пучков труб	0,5	0	0	6
8. Двухфазные потоки и системы					
	Особенности гидродинамики двухфазных систем; гидродинамика псевдооживленных зернистых слоев; гидро- и пневмотранспорт; режимы и структура двухфазных газожидкостных потоков; особенности двухкомпонентных и двухфазных течений	0,5	0,5	0,5	18
9. Одномерные течения газа					
	Понятие адиабатного одномерного течения невязкого идеального газа; Изменение параметров одномерного адиабатного потока газа вдоль трубы переменного сечения, сверхзвуковые течения; скачки уплотнений; течение жидкости при фазовом равновесии; тепловой скачок и скачок конденсации	0	0	0	3
	ВСЕГО	2	4	2	114

4.2. Содержание практических (семинарских) занятий

№ п/п	Наименование раздела дисциплины	Тема практического (семинарского) занятия	К-во часов	Самостоятельная работа на подготовку к аудиторным занятиям
семестр № 4				
1	Основные понятия	Размерности физических величин,	0,5	1,5

	и определения в гидрогазодинамике	применяемых в гидрогазодинамике, соотношения единиц размерностей		
2	Основы гидростатики	Основное уравнение гидростатики	0,5	3,5
3	Основы кинематики жидкости	Уравнение постоянства расхода	0,5	3,5
4	Динамика жидкости	Уравнение Бернулли	0,5	3,5
5	Динамика жидкости	Практическое применение уравнения Бернулли	0,5	3,5
6	Особенности течения жидкости в трубах и каналах	Режимы течения жидкости	0,5	3,5
7	Особенности течения жидкости в трубах и каналах	Гидравлические сопротивления трубопроводов	0,5	7,5
8	Двухфазные потоки и системы	Газодинамика псевдооживленного слоя	0,5	3,5
ИТОГО:			4	30
ВСЕГО:				34

4.3. Содержание лабораторных занятий

№ п/п	Наименование раздела дисциплины	Тема лабораторного занятия	К-во часов	Самостоятельная работа на подготовку к аудиторным занятиям
семестр № 4				
1	Особенности течения жидкости в трубах и каналах	Режимы движения жидкости	0,5	7,5
2	Особенности течения жидкости в трубах и каналах	Гидравлические сопротивления трубопровода	0,5	7,5
3	Особенности течения жидкости в трубах и каналах	Определение характеристик центробежного вентилятора	0,5	7,5
4	Двухфазные потоки и системы	Газодинамика псевдооживленного слоя	0,5	9,5
ИТОГО:			2	32
ВСЕГО:				34

4.4. Содержание курсового проекта/работы

Не предусмотрено учебным планом.

4.5. Содержание расчетно-графического задания, индивидуальных домашних заданий

Учебным планом предусмотрено выполнение расчетно-графического задания. Тема расчетно-графического задания:

Аэродинамический расчет воздухопроводов

Цель расчетно-графического задания: изучение студентами методик и приобретение навыков аэродинамического расчета технологического оборудования, трубопроводов и каналов.

Расчетно-графическое задание включает расчетно-пояснительную записку и графическую часть.

Расчетно-пояснительная записка (РПЗ) оформляется на листах формата А4 (с одной стороны листа) или в тетради. Расчетно-пояснительная записка должна содержать:

- сведения о студенте, выполняющем работу: фамилия, инициалы, группа;
- задание, подписанное студентом и преподавателем;
- определение расходов воздуха и геометрических характеристик участков воздухопровода;
- расчет потерь давления на расчетных участках и в системе вентиляции;
- определение характеристик вентилятора и мощности приводного двигателя;
- выводы и заключение.

В записке даются краткие указания, обоснования и соответствующие пояснения по выбираемым величинам, помещаются сводные таблицы данных расчета. Объем расчетно-пояснительной записки 10...15 листов.

Графическая часть представляет собой один лист формата А4, содержащий схему системы вентиляции с указанием на ней геометрических характеристик участков воздухопровода и информации о расходах воздуха на них, условных изображений основных элементов системы, фасонных частей, арматуры.

В процессе выполнения расчетно-графического задания осуществляется контактная работа обучающегося с преподавателем. Консультации проводятся в аудитории и/или посредством электронной информационно-образовательной среды университета.

Типовой вариант задания

Исходные данные

Административный корпус предприятия представляет собой одноэтажное здание П-образной формы (см. рис.).

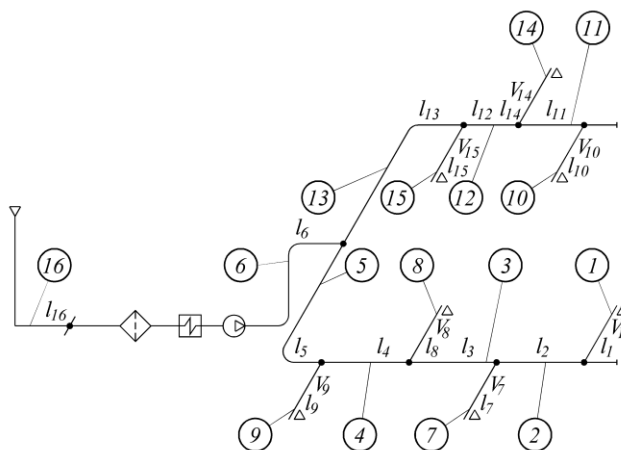


Рис. Аксонометрическая
схема системы
вентиляции корпуса

Наружный воздух забирается через приточную шахту, расположенную на зеленом газоне, проходит по подземному каналу прямоугольного сечения из бетонных плит. Перед вентилятором установлены: дроссельный клапан, фильтр, калорифер. Воздух транспортируется по воздуховодам из листовой стали прямоугольного сечения; приточные отверстия прямоугольной формы с декоративной решеткой.

Расходы, параметры воздуха и длины участков воздуховода, потери давления в оборудовании, размеры приточной шахты и коэффициент полезного действия вентилятора приведены в табл.

Таблица

Исходные данные для аэродинамического расчета воздуховодов

Длина участка, м		Расход воздуха на участке, м ³ /ч	Размеры приточной шахты: $h = 1000$ мм; $d_0 = 1250$ мм
$l_1 = 1,0$	$l_9 = 1,5$	$V_1 = 3500$	
$l_2 = 4,0$	$l_{10} = 2,0$	$V_7 = 5000$	Потери давления: в фильтре $\Delta p_{\phi} = 120$ Па; в калорифере $\Delta p_k = 150$ Па
$l_3 = 4,5$	$l_{11} = 4,5$	$V_8 = 3500$	
$l_4 = 5,0$	$l_{12} = 4,5$	$V_9 = 5000$	
$l_5 = 8,0$	$l_{13} = 8,5$	$V_{10} = 4500$	
$l_6 = 15,0$	$l_{14} = 1,0$	$V_{14} = 3000$	
$l_7 = 2,0$	$l_{15} = 2,0$	$V_{15} = 4000$	
$l_8 = 1,0$	$l_{16} = 20,0$	Температура воздуха $t = 15$ °С	
Коэффициент местного сопротивления диффузора пирамидального после вентилятора $\zeta_{д.в} = 0,65$			
Коэффициент местного сопротивления конфузора перед вентилятором $\zeta_{к.в} = 0,15$			
Коэффициент полезного действия вентилятора $\eta_v = 0,75$			

Рассчитать воздуховоды механической приточной системы вентиляции административного корпуса предприятия. Определить мощность вентилятора, необходимую для функционирования системы вентиляции.

5. ОЦЕНОЧНЫЕ МАТЕРИАЛЫ ДЛЯ ПРОВЕДЕНИЯ ТЕКУЩЕГО КОНТРОЛЯ, ПРОМЕЖУТОЧНОЙ АТТЕСТАЦИИ

5.1. Реализация компетенций

1 Компетенция ОПК-3 Способен демонстрировать применение основных

способов получения, преобразования, транспорта и использования теплоты в теплотехнических установках и системах

Наименование индикатора достижения компетенции	Используемые средства оценивания
ОПК-3.2. Анализирует и интерпретирует применительно к заданным условиям основные законы движения жидкости и газа и использует основные зависимости гидрогазодинамики для расчетов теплотехнических установок и систем	Экзамен, защита РГЗ, защита лабораторных работ, решение задач на практических занятиях
ОПК-3.3. Анализирует теплофизические свойства рабочих тел и производит поиск оптимальных характеристик и параметров рабочих тел при расчетах теплотехнических установок и систем	Экзамен, защита РГЗ, решение задач на практических занятиях

5.2. Типовые контрольные задания для промежуточной аттестации

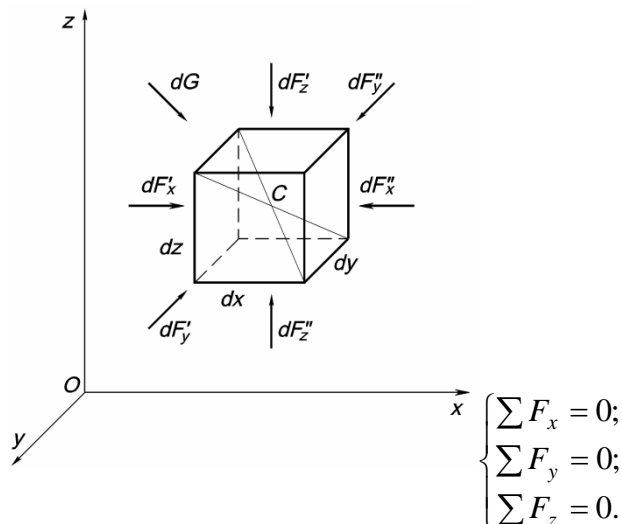
5.2.1. Перечень контрольных вопросов (типовых заданий) для экзамена

№ п/п	Наименование раздела дисциплины	Содержание вопросов (типовых заданий)
1	Основные понятия и определения в гидрогазодинамике (ОПК-3.3)	<ul style="list-style-type: none"> – Предмет и основные задачи гидрогазодинамики – Гипотеза о непрерывности жидкой среды – Понятие реальной и идеальной жидкости – Плотность как одно из основных физико-механических свойств жидкости – Сжимаемость как одно из основных физико-механических свойств жидкости – Вязкость как одно из основных физико-механических свойств жидкости – Закон Ньютона для внутреннего трения, ньютоновские и неньютоновские жидкости – Поверхностное натяжение как одно из основных физико-механических свойств жидкости
2	Основы гидростатики (ОПК-3.2)	<ul style="list-style-type: none"> – Равновесие жидкости и действующие на нее силы – Дифференциальные уравнения равновесия жидкости – Понятие поверхности равного давления – Основное уравнение гидростатики – Понятия абсолютного и избыточного давления, вакуума
3	Основы кинематики жидкости (ОПК-3.2)	<ul style="list-style-type: none"> – Кинематика жидкости как раздел гидромеханики: основные принципы – Установившееся и неустановившееся движение жидкости – Математическое описание движения жидкости по методу Лагранжа – Математическое описание движения жидкости по методу Эйлера – Траектории частиц и линии тока – Понятие трубки тока и элементарной струйки – Расход и средняя скорость потока жидкости – Дифференциальное уравнение неразрывности сжимаемой жидкости в общем виде – Физический смысл уравнения неразрывности – Уравнения неразрывности для частных случаев течения жидкости – Закон постоянства расхода для установившегося течения сжимаемой и несжимаемой жидкости – Закон сохранения количества движения в гидравлической форме
4	Динамика жидкости	<ul style="list-style-type: none"> – Дифференциальные уравнения движения идеальной жидкости

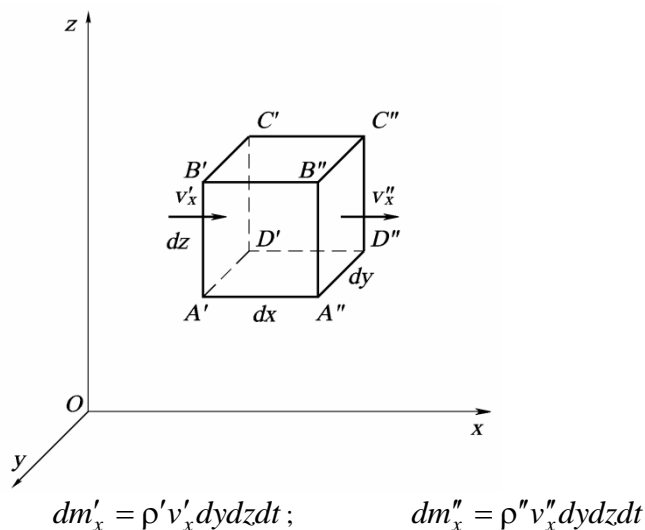
	(ОПК-3.2)	<p>(уравнения Эйлера)</p> <ul style="list-style-type: none"> – Уравнение Бернулли для элементарной струйки невязкой жидкости – Физический смысл уравнения Бернулли – Геометрический смысл уравнения Бернулли – Дифференциальные уравнения движения вязкой жидкости Навье – Стокса – Уравнение Бернулли для элементарной струйки вязкой жидкости – Понятия гидравлического и пьезометрического уклона – Особенности плавно изменяющегося движения жидкости – Уравнение Бернулли для потока реальной жидкости – Применение трубки Пито для определения скорости жидкости – Применение трубки Пито–Прандтля для определения скорости жидкости – Определение расхода жидкости с помощью сужающих устройств
5	Основы моделирования гидродинамических процессов (ОПК-3.2)	<ul style="list-style-type: none"> – Виды и цели моделирования гидродинамических процессов – Понятие о подобии гидродинамических процессов – Первичные критерии (числа) гидродинамического подобия – Производные критерии (числа) гидродинамического подобия – Прямая и обратная теоремы подобия – Пи-теорема теории подобия
6	Особенности течения жидкости в трубах и каналах (ОПК-3.2)	<ul style="list-style-type: none"> – Режимы движения жидкости – Гидравлическое сопротивление трубопроводов – Основные понятия теории пограничного слоя – Дифференциальные уравнения пограничного слоя – Определение гидравлического сопротивления трения для различных режимов течения – Определение потерь давления за счет местных сопротивлений – Назначение и типы гидродинамических машин – Основные характеристики гидродинамических машин
7	Относительное движение тела и жидкости (ОПК-3.2)	<ul style="list-style-type: none"> – Характеристика процессов, составляющих внешнюю задачу гидромеханики – Сила лобового сопротивления – Сила лобового сопротивления давления – Сила лобового сопротивления трения – Сила лобового сопротивления и равномерное движение тел в жидкости – Гидравлическое сопротивление поперечно омываемых пучков труб
8	Двухфазные потоки и системы (ОПК-3.2)	<ul style="list-style-type: none"> – Гидродинамика кипящих (псевдооживленных) зернистых слоев – Гидро- и пневмотранспорт – Режимы и структура двухфазных газожидкостных потоков
9	Одномерные течения газа (ОПК-3.2)	<ul style="list-style-type: none"> – Понятие адиабатного одномерного течения невязкого идеального газа – Скорость звука – Изменение параметров одномерного адиабатного потока газа вдоль трубы переменного сечения – Скачки уплотнения – Тепловой скачок и скачок конденсации

Перечень типовых заданий для экзамена (ОПК-3.2)

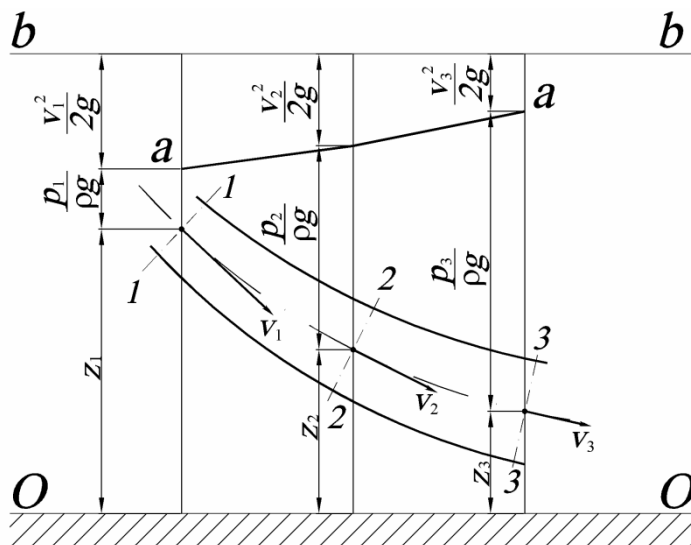
1. Изобразите рисунок. Напишите и расшифруйте зависимости, для вывода которых используется представленная иллюстрация.



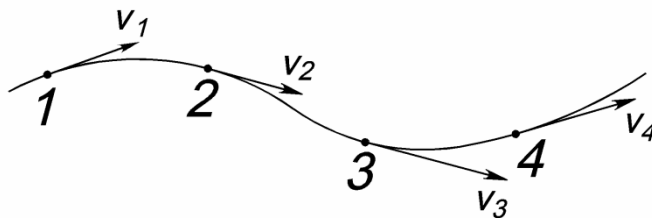
2. Изобразите рисунок. Для вывода какого уравнения используется представленная иллюстрация? Напишите дифференциальные формы этого уравнения. Напишите интегральные формы этого уравнения для установившегося течения потока сжимаемой и несжимаемой жидкости.



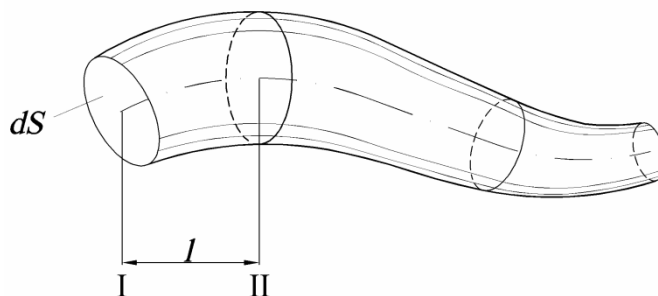
3. Изобразите рисунок. Графическим представлением какого уравнения этот рисунок является? Опишите это уравнение в контексте данной интерпретации. Что собой представляют линии 0-0, a-a, b-b?



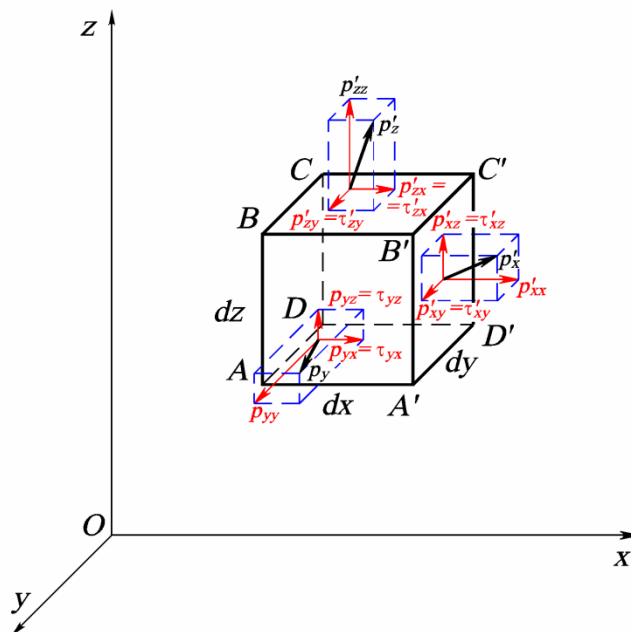
4. Изобразите и подпишите рисунок. Что является главным признаком линии, изображенной на рисунке? Напишите дифференциальные уравнения, описывающие эту линию.



5. Изобразите и подпишите рисунок. Поясните, каким образом получается изображенная на рисунке поверхность? Что образует находящаяся внутри этой поверхности жидкость? Каковы ее свойства?



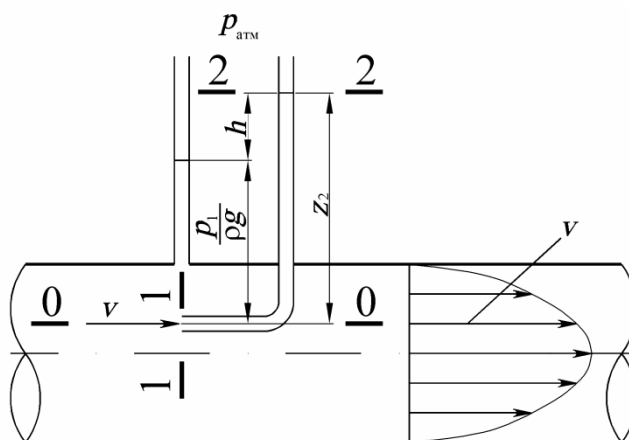
6. Изобразите рисунок. Для вывода каких уравнений используется представленная иллюстрация? Напишите эти уравнения.



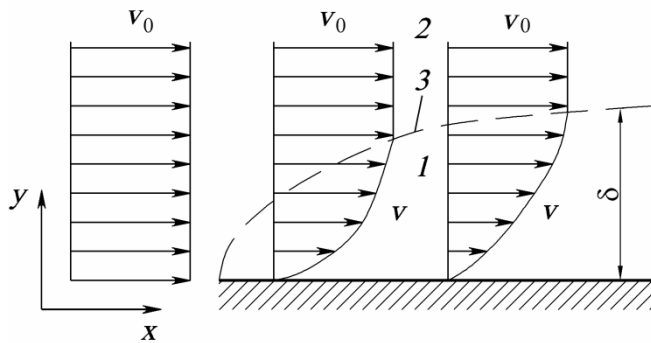
$$dF_{xA} = p_{xx} dydz + \tau_{yx} dx dz + \tau_{zx} dx dy.$$

$$dF_{xC'} = p'_{xx} dydz + \tau'_{yx} dx dz + \tau'_{zx} dx dy.$$

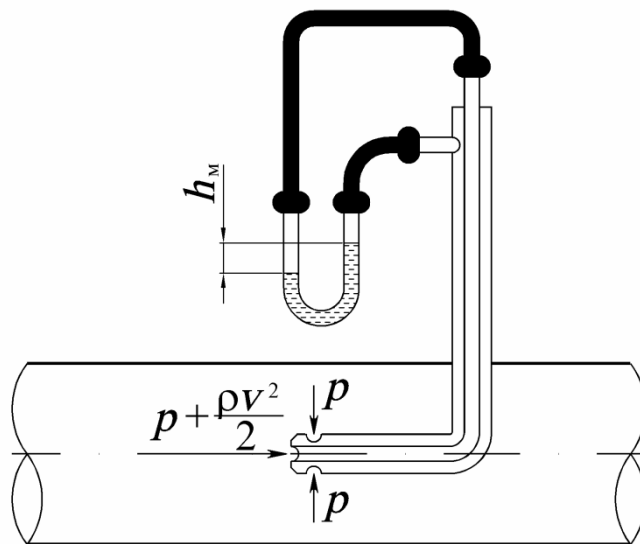
7. Изобразите и подпишите рисунок, укажите назначение и принцип использования прибора



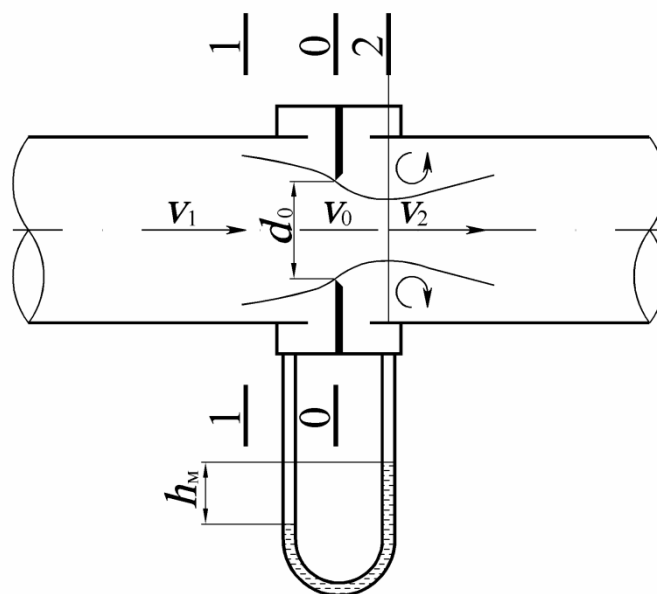
8. Изобразите и подпишите схему, приведенную на рисунке, расшифруйте элементы схемы, обозначенные на рисунке позициями. Опишите явление, представленное на схеме.



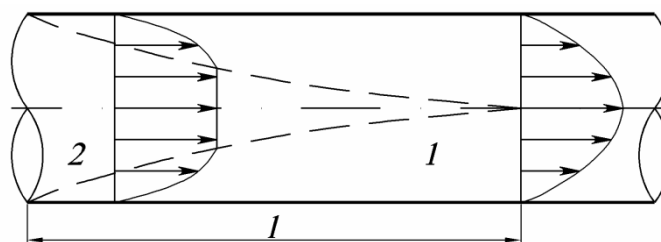
9. Изобразите и подпишите рисунок, укажите назначение и принцип использования прибора



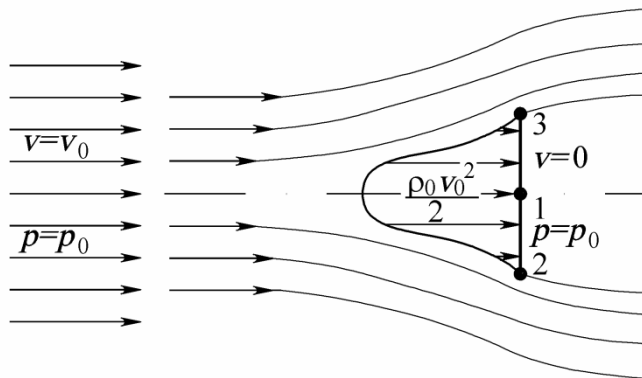
10. Изобразите и подпишите рисунок, укажите назначение и принцип использования прибора



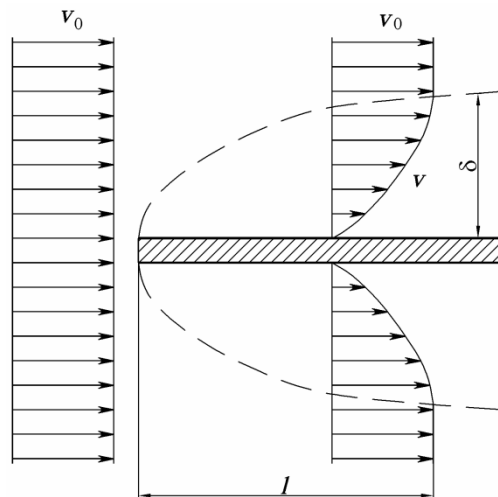
11. Изобразите и подпишите схему, приведенную на рисунке, расшифруйте элементы схемы, обозначенные на рисунке позициями. Опишите явление, представленное на схеме.



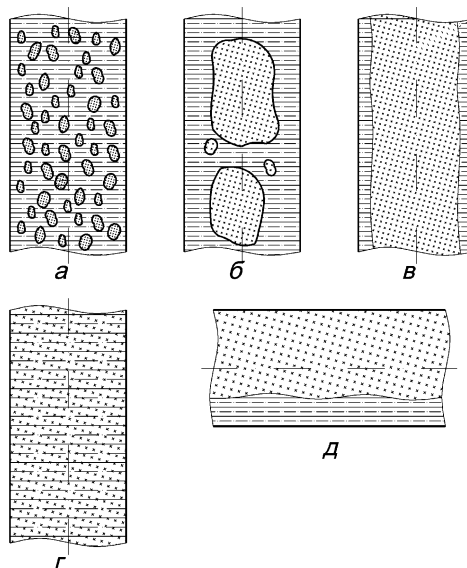
12. Изобразите и подпишите рисунок. Для понимания природы возникновения какой силы он используется? Как эта сила определяется?



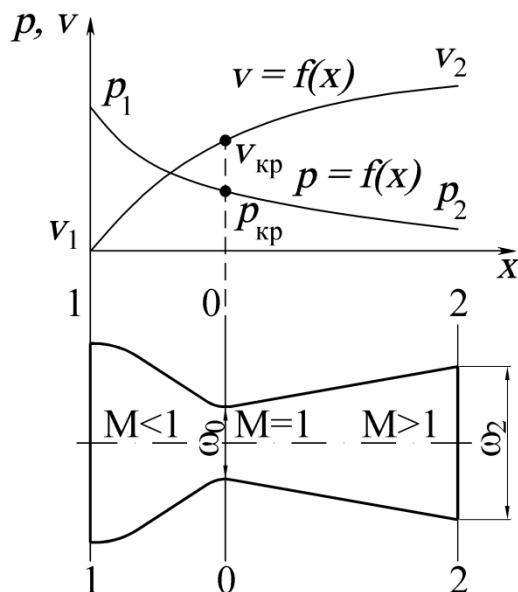
13. Изобразите и подпишите рисунок. Для понимания природы возникновения какой силы он используется? Как эта сила определяется?



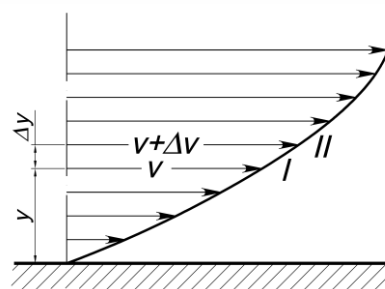
14. Изобразите и подпишите рисунок. Опишите явления, представленные на рисунке, и факторы, обуславливающие эти явления.



15. Изобразите и подпишите рисунок. С какой целью используется представленное на рисунке устройство? Каковы его конструктивные особенности? Как изменяются параметры потока при движении в направлении от сечения 1-1 к сечению 2-2? Чем такое их изменение обусловлено?



16. Изобразите и подпишите рисунок. Произведите расшифровку представленной формулы. Для вывода какого закона используется представленная иллюстрация. Сформулируйте этот закон.



$$\tau = \mu \frac{\Delta v}{\Delta y}$$

Перечень типовых задач для экзамена

Индикатор ОПК-3.2

Задача

По трубопроводу внутренним диаметром 300 мм проходит вода при температуре 15 °С. На оси трубопровода установлена трубка Пито, дифференциальный манометр которой показывает 350 Па. Определить массовый расход воды при ее турбулентном течении.

Задача

В закрытом резервуаре находится мазут плотностью 960 кг/м³ при давлении над его уровнем 150 кПа. Манометр присоединен на 1,5 м ниже уровня мазута. Какое давление показывает манометр?

Задача

Напорная трубка Пито измеряет скорость воды при 20 °С и атмосферном давлении. Присоединенный к ней дифманометр, заполненный ртутью, показывает 25 мм. Плотность ртути 13600 кг/м³. Какова скорость воды?

Задача

По трубам теплообменника, внутренний диаметр которых 30 мм, проходит вода при температуре 10 °С со скоростью 1,0 м/с. Найти массовый расход воды. Определить режим движения воды, приняв ее динамический коэффициент вязкости равным 1 мПа·с.

Задача

В корпусе теплообменника внутренним диаметром 300 мм расположена 61 труба. Наружный диаметр труб 25 мм. Вода течет между трубами вдоль оси теплообменника со скоростью 0,6 м/с. Определить режим движения воды, приняв ее плотность равной 1000 кг/м^3 и динамический коэффициент вязкости 1 мПа·с.

Задача

Теплообменник "труба в трубе" длиной 10 м образован двумя трубами с наружным диаметром 75 мм и внутренним диаметром 100 мм. Вода при температуре 30 °С проходит по межтрубному кольцевому каналу со скоростью 0,25 м/с. Найти гидродинамическое сопротивление канала, считая трубы гладкими и приняв динамический коэффициент вязкости воды равным 1 мПа·с.

Задача

Найти теоретически необходимую мощность вентилятора, КПД которого составляет 0,75, для подачи $8600 \text{ м}^3/\text{ч}$ воздуха при температуре 30 °С и атмосферном давлении по прямому каналу прямоугольного сечения со сторонами 500 и 800 мм на расстояние 150 м, принимая коэффициент трения равным 0,022.

Задача

В трубное пространство кожухотрубного теплообменника поступает вода по подводящему трубопроводу диаметром $57 \times 3,5$ мм. Теплообменник состоит из 61 трубы диаметром $d = 32 \times 2,5$ мм. Скорость воды в подводящем трубопроводе 0,75 м/с. Вода идет снизу вверх. Определить скорость воды в трубах холодильника, если средняя температура воды $t = 25$ °С.

Индикатор ОПК-3.3

Задача

Определить плотность углекислого газа в сосуде при температуре 27 °С, учитывая, что манометр показывает давление 500 кПа.

Задача

Вакуумметр, шкала которого проградуирована в мм. вод. ст., показывает разрежение рабочей среды, равное 2000 мм. вод. ст. Определите абсолютное давление рабочей среды, если атмосферное давление составляет 0,1 МПа. Ответ приведите в Мега-паскалях.

5.2.2. Перечень контрольных материалов для защиты курсового проекта/ курсовой работы

Не предусмотрено учебным планом.

5.3. Типовые контрольные задания (материалы)

для текущего контроля в семестре

Защита расчетно-графического задания

Отметка о допуске РГЗ к защите получается при предъявлении преподавателю оформленной расчетно-пояснительной записки и графической части (согласно заданию на выполнение расчетно-графического задания).

Защита работы может происходить в форме беседы с преподавателем или в форме тестирования. В процессе защиты проверяется знание студентом основных понятий, определений и законов гидрогазодинамики, а также назначения и методики выполненных расчетов, способность анализировать результаты, полученные в ходе расчетов.

Типовые задания при проведении защиты в форме беседы с преподавателем

Индикатор ОПК-3.2

1. Сформулировать цель выполнения расчетно-графической работы и перечислить решаемые для ее выполнения задачи
2. Указать последовательность выбора конфигурации и размеров воздухопроводов на расчетных участках системы вентиляции, привести расчетные формулы
3. Объемный расход воздуха на участке воздухопровода V . Ширина и высота участка воздухопровода составляют $a \times b$. Определите скорость воздуха на участке воздухопровода
4. Определите эквивалентный диаметр воздухопровода прямоугольного сечения если его ширина составляет a , а высота – b .
5. Приведите расчетную формулу для определения критерия Рейнольдса, произведите расшифровку входящих в формулу параметров
6. Воздух, плотность которого составляет $1,2 \text{ кг/м}^3$, а динамическая вязкость – $18 \text{ мПа} \cdot \text{с}$, движется по воздухопроводу прямоугольного сечения, размеры которого $1000 \times 600 \text{ мм}$ со скоростью 6 м/с . Определите режим движения воздуха
7. Приведите формулу А.Д. Альтшуля для определения коэффициента гидравлического трения на участках трубопровода, произведите расшифровку входящих в формулу параметров
8. В стальном воздуховоде, размеры поперечного сечения которого $a \times b$, воздух, плотность которого ρ , движется со скоростью v . Определите удельные потери давления на трение в воздуховоде, если коэффициент гидравлического трения равен λ
9. В газопроводе газ, плотность которого ρ_g , движется со скоростью v . В воздуховоде имеется местное сопротивление. Дифманометр, к которому подведены импульсные трубки от участков воздухопровода перед местным сопротивлением и за ним, показывает разность высот столбов воды h , мм вод. ст. Определите коэффициент местного сопротивления. Плотность воды принять ρ_v
10. Каким образом производится выбор напора вентилятора системы воздухообеспечения
11. Приведите формулу для определения установленной мощности двигателя для привода вентилятора, произведите расшифровку входящих в формулу параметров

Индикатор ОПК-3.3

1. Плотность воздуха при нормальных условиях ρ_0 . Определить плотность воздуха при температуре t и давлении p
2. Давление рабочего тела на входе в расчетный участок p_1 , Па, а гидравлические потери на участке Δp , мм вод. ст. Определите давление рабочего тела на выходе из участка.
3. Определите с помощью номограммы динамическую вязкость газа (указать, какого) при

атмосферном давлении и температуре t .

Типовые задания при проведении защиты в форме тестирования

Индикатор ОПК-3.2

Задание 1

Выберите один из четырех вариантов ответа

К каким силам относятся силы давления?

- а) к поверхностным;
- б) к массовым;
- в) к инерционным;
- г) к силам сопротивления.

Задание 2

Выберите один из четырех вариантов ответа

Как называется одинаковая во всех точках потока скорость, при которой расход потока будет таким же, что и при фактических местных скоростях?

- а) максимальная скорость потока;
- б) локальная скорость потока;
- в) массовая скорость потока;
- г) средняя скорость потока.

Задание 3

Выберите один из четырех вариантов ответа

Как называется величина $\rho v^2/2$, входящая в уравнение Бернулли?

- а) геометрическое давление;
- б) статическое давление;
- в) динамическое давление;
- г) полное давление.

Задание 4

Выберите один из четырех вариантов ответа

Какой критерий подобия представляет собой соотношение силы инерции и силы внутреннего трения?

- а) критерий Фруда;
- б) критерий Эйлера;
- в) критерий Рейнольдса;
- г) критерий Вебера.

Задание 5

Выберите один из четырех вариантов ответа

Вследствие чего с физической точки зрения возникает гидравлическое сопротивление трубопроводов?

- а) вследствие частичного превращения внутренней энергии жидкости в механическую энергию;
- б) вследствие частичного превращения механической энергии жидкости во внутреннюю энергию;
- в) вследствие частичного превращения тепловой энергии жидкости в механическую энергию;
- г) вследствие частичного превращения механической энергии жидкости в тепловую энергию.

Задание 6

Выберите один из четырех вариантов ответа

Каким образом увеличение скорости потока отражается на величине падения давления в трубопроводе?

- а) и линейное падение давления, и падение давления в местных сопротивлениях увеличиваются;
- б) линейное падение давления увеличивается, а падение давления в местных сопротивлениях уменьшается;
- в) линейное падение давления уменьшается, а падение давления в местных сопротивлениях увеличивается;
- г) и линейное падение давления, и падение давления в местных сопротивлениях уменьшаются.

Задание 7

Выберите один из четырех вариантов ответа

В каком из представленных ниже случаев целесообразно использование для расчета

коэффициента гидравлического трения следующей формулы $\lambda_{тр} = 0,11 \left(\frac{\Delta_3}{d_3} + \frac{68}{Re} \right)^{0,25}$?

- а) при ламинарном течении жидкости;
- б) при турбулентном течении жидкости и при решающем влиянии на величину гидравлического сопротивления сил внутреннего трения;
- в) при турбулентном течении жидкости и при существенном влиянии на величину гидравлического сопротивления как сил внутреннего трения, так и сил трения жидкости о стенку трубы;
- г) при турбулентном течении жидкости и при решающем влиянии на величину гидравлического сопротивления сил трения жидкости о стенку трубы.

Задание 8

Выберите один или несколько из четырех вариантов ответа

Укажите необходимые условия отрыва пограничного слоя в случае обтекании потоком какого-либо твердого тела (выберите один или несколько вариантов ответа)?

- а) уменьшение скорости в направлении течения;
- б) уменьшение плотности среды;
- в) наличие поверхностного трения;
- г) возрастание давления в направлении течения.

Задание 9

Выберите один из четырех вариантов ответа

Как называется структура восходящего газожидкостного потока, когда в среднем сечении трубы движется сплошной поток газа, в котором распределены капельки воды, а по стенке движется сплошной поток воды?

- а) эмульсионная;
- б) снарядная;
- в) стержневая;
- г) пузырьковая.

Задание 10

Выберите один из четырех вариантов ответа

Как изменяются скорость и давление потока в сужающейся трубе при дозвуковом течении?

- а) скорость и давление уменьшаются;
- б) скорость уменьшается, а давление возрастает;

- в) скорость возрастает, а давление уменьшается;
- г) скорость и давление возрастают.

Индикатор ОПК-3.3

Задание 1

Выберите один из четырех вариантов ответа

Как называется величина, обратная плотности жидкости?

- а) разрежение;
- б) текучесть;
- в) удельный объем;
- г) сжимаемость.

Задание 2

Выберите один или несколько из четырех вариантов ответа

Для каких из перечисленных жидкостей неприменим закон Ньютона для внутреннего трения?

- а) вода;
- б) этиловый спирт;
- в) бензин;
- г) нефтяная эмульсия.

Задание 3

Выберите один или несколько из четырех вариантов ответа

Какие из перечисленных свойств характерны для идеальной жидкости?

- а) отсутствуют силы взаимодействия между молекулами;
- б) при движении жидкости в ней возникают касательные напряжения;
- в) абсолютная неизменность в объеме при изменении температуры;
- г) жидкость сопротивляется сдвигающим усилиям.

Защита лабораторных работ

В методических указаниях к выполнению лабораторных работ по дисциплине представлен перечень лабораторных работ, для каждой работы указана цель, имеются необходимые теоретические сведения (разобраны основные понятия по теме работы и произведено описание лабораторной установки) и методические указания к порядку выполнения и обработке результатов, приведен перечень контрольных вопросов.

Защита лабораторных работ возможна после допуска к выполнению, выполнения (снятия показаний приборов), обработки результатов, оформления отчета, проверки правильности выполнения задания. Защита проводится в форме собеседования преподавателя со студентом по теме лабораторной работы.

Примерный перечень контрольных вопросов для защиты лабораторных работ представлен в таблице.

№	Тема лабораторной работы	Контрольные вопросы
1.	Лабораторная работа №1. Режимы движения жидкости (ОПК-3.2)	1. Опишите ламинарный режим движения жидкости. При каких условиях он наблюдается? 2. Опишите турбулентный режим движения жидкости. При каких условиях он наблюдается? 3. Объясните физический смысл критерия Рейнольдса.

№	Тема лабораторной работы	Контрольные вопросы
		4. Что называют критическим значением критерия Рейнольдса? 5. Объясните физический смысл коэффициента динамической вязкости. 6. Дайте определение массового расхода жидкости. 7. Дайте определение объемного расхода жидкости. 8. Приведите методику расчета средней скорости жидкости при известных ее массовом расходе и геометрии канала.
2.	Лабораторная работа №2. Гидравлические сопротивления трубопровода (ОПК-3.2)	1. Приведите уравнение Бернулли для идеальной жидкости. 2. Приведите уравнение Бернулли для реальной жидкости. 3. Объясните физический смысл уравнения Бернулли. 4. Объясните геометрический смысл уравнения Бернулли. 5. Объясните физический смысл гидравлического сопротивления трубопровода или канала. 6. По какой формуле рассчитываются потери давления на трение в трубопроводе? 7. От каких факторов зависит коэффициент трения в трубах и каналах? 8. Приведите расчетные формулы для определения коэффициента трения при различных условиях течения 9. Что собой представляют местные гидравлические сопротивления в трубопроводе? 10. Приведите формулу для расчета общего гидравлического сопротивления трубопровода или канала. 11. Объясните полученную Вами в ходе выполнения работы графическую зависимость коэффициента трения от критерия Рейнольдса.
3.	Лабораторная работа №3. Газодинамика псевдооживленного слоя (ОПК-3.2)	1. Какие силы действуют на твердую частицу в двухфазном потоке газ – твердое тело? Укажите, каковы соотношения этих сил при различных состояниях зернистого слоя? 2. Что называют порозностью зернистого слоя? В каких пределах она изменяется для различных состояний слоя? 3. Как вычисляется фиктивная и действительная скорости газа? 4. Объясните, каким образом будет изменяться график зависимости $\Delta p = f(v_0)$, где Δp – газодинамическое сопротивление слоя, с ростом фиктивной скорости v_0 ? 5. Какую скорость называют скоростью псевдооживления? 6. Какую скорость называют скоростью уноса? 7. Перечислите основные этапы расчета диаметра частиц и скорости уноса. 8. Объясните физический смысл критерия Лященко. 9. Объясните, что такое гидро- и пневмотранспорт? Укажите области их применения. Приведите примеры.
4.	Лабораторная работа №4. Определение характеристик центробежного вентилятора (ОПК-3.2)	1. Приведите классификацию аппаратов, предназначенных для перемещения больших количеств газа. 2. Приведите уравнение Бернулли. Объясните его физический смысл. 3. Приведите уравнение Бернулли. Объясните его геометрический смысл. 4. Опишите устройство и принцип действия центробежного вентилятора. 5. Опишите устройство и принцип действия трубки Пито-

№	Тема лабораторной работы	Контрольные вопросы
		Прандтля. 6. Как определяются максимальная и средняя скорости потока? 7. Из каких составляющих складывается полный напор вентилятора? Приведите расчетную формулу. 8. Как определяются полезная и потребляемая мощности вентилятора, а также его коэффициент полезного действия?

Решение задач на практических занятиях

На практических занятиях производится разбор методик расчета показателей и параметров гидромеханических процессов, а также решение разноуровневых задач.

Типовые разноуровневые задачи и задания

Индикатор ОПК-3.2

Задача

В открытом резервуаре находится жидкость с относительной плотностью 1,23. Манометр, присоединенный в некоторой точке к стенке резервуара, показывает давление $p_{\text{изб}} = 0,31$ ат. На какой высоте над данной точкой находится уровень жидкости в резервуаре?

Задача

По трубам одноходового кожухотрубного теплообменника (число труб 121, наружный диаметр труб 38 мм, толщина стенки 2 мм) проходит воздух при средней температуре 50 °С и давлении (по манометру) 2 ат со скоростью 9 м/с. Барометрическое давление 740 мм рт. ст. Определить: а) массовый расход воздуха; б) объемный расход воздуха при рабочих условиях; в) объемный расход воздуха при нормальных условиях.

Задача

Определить режим течения жидкости в межтрубном пространстве теплообменника типа «труба в трубе» при следующих условиях: внутренняя труба теплообменника имеет диаметр 25×2,5 мм; массовый расход жидкости 3730 кг/ч, плотность жидкости 1150 кг/м³, динамический коэффициент вязкости 1,2 сП.

Задача

По межтрубному пространству кожухотрубного теплообменника параллельно осям труб проходит анилин со скоростью 0,5 м/с. Теплообменник состоит из 19 стальных труб диаметром 26×2,5 мм, длиной 2,7 м. Внутренний диаметр кожуха 200 мм. Средняя шероховатость труб 0,2 мм. Анилин в теплообменнике охлаждается водой от 100 до 40 °С. Считая поток изотермическим, определить потерю давления на трение для анилина.

Задача

Воздух с температурой 50 °С подается вентилятором в установку, где имеется избыточное давление 35 мм вод. ст. Трубопровод выполнен из стальных

труб диаметром 102×6 мм с незначительной коррозией. Длина всего трубопровода, включая местные сопротивления, 70 м. На трубопроводе установлены: диафрагма ($d_o = 49,3$ мм), две задвижки и четыре отвода под углом 90° с радиусом изгиба 300 мм. Электродвигатель вентилятора потребляет мощность 1,35 кВт; КПД электродвигателя 0,95. Показания водяного дифманометра, присоединенного к диафрагме, 400 мм. Определить КПД вентилятора.

Задача

Определите скорость вертикального потока воздуха, необходимую для начала псевдооживления слоя сферических частиц алюмосиликагеля при следующих условиях: температура воздуха 80°C , плотность частиц 996 кг/м^3 , диаметр частиц 1,5 мм. Определите также перепад статического давления на псевдооживленном слое, если высота неподвижного слоя 300 мм.

Индикатор ОПК-3.3

Задача

Относительный удельный вес нефти 0,89. Определите плотность нефти в системе СИ.

Задача

Определить в системе СИ плотность двуокиси азота при избыточном давлении 10 ат и температуре 20°C . Атмосферное давление 760 мм рт. ст.

Задача

Найти молярную массу и плотность водяного газа при температуре 50°C и абсолютном давлении $1,4 \text{ кгс/см}^2$. Состав водяного газа: H_2 – 50%, CO – 40%, CO_2 – 5%, N_2 – 5% (по объему).

5.4. Описание критериев оценивания компетенций и шкалы оценивания

При промежуточной аттестации в форме экзамена используется следующая шкала оценивания: 2 – неудовлетворительно, 3 – удовлетворительно, 4 – хорошо, 5 – отлично.

Критериями оценивания достижений показателей являются:

Наименование показателя оценивания результата обучения по дисциплине	Критерий оценивания
ОПК-3	Способен демонстрировать применение основных способов получения, преобразования, транспорта и использования теплоты в теплотехнических установках и системах
ОПК-3.2.	Анализирует и интерпретирует применительно к заданным условиям основные законы движения жидкости и газа и использует основные зависимости гидрогазодинамики для расчетов теплотехнических установок и систем
Знания	Знание терминов, определений, понятий
	Знание основных закономерностей, соотношений, принципов
	Объем освоенного материала
	Полнота ответов на вопросы
	Четкость изложения и интерпретации знаний
Умения	Полнота выполненного задания
	Качество выполненного задания
	Самостоятельность выполнения задания
	Умение сравнивать, сопоставлять и обобщать и делать выводы
	Качество оформления задания
	Правильность применения теоретического материала
Навыки	Выбор методики выполнения задания
	Анализ результатов решения задач
	Обоснование полученных результатов

Оценка преподавателем выставляется интегрально с учётом всех показателей и критериев оценивания.

Оценка сформированности компетенций по показателю Знания.

Критерий	Уровень освоения и оценка			
	2	3	4	5
Знание терминов, определений, понятий	Не знает терминов и определений	Знает термины и определения, но допускает неточности формулировок	Знает термины и определения	Знает термины и определения, может корректно сформулировать их самостоятельно
Знание основных закономерностей, соотношений, принципов	Не знает основных закономерностей, соотношений, принципов гидро- и газодинамики	Знает основные закономерности, соотношения, принципы гидро- и газодинамики	Знает основные закономерности, соотношения, принципы гидро- и газодинамики; их интерпретирует и использует	Знает основные закономерности, соотношения, принципы гидро- и газодинамики; может самостоятельно их вывести, объяснить и использовать

Объем освоенного материала	Не знает значительной части материала дисциплины	Знает только основной материал дисциплины, не усвоил его деталей	Обладает знанием материала дисциплины, не усвоил некоторые нюансы	Обладает твердым и полным знанием материала дисциплины, владеет дополнительными знаниями
Полнота ответов на вопросы	Не дает ответы на большинство вопросов	Дает неполные ответы на большинство вопросов	Дает ответы на вопросы, но не все – полные	Дает полные, развернутые ответы на поставленные вопросы
Четкость изложения и интерпретации знаний	Излагает знания без логической последовательности	Излагает знания с нарушениями в логической последовательности	Излагает знания без нарушений в логической последовательности	Излагает знания в логической последовательности, самостоятельно их интерпретируя и анализируя
	Не иллюстрирует изложение поясняющими схемами, рисунками и примерами	Выполняет поясняющие схемы и рисунки небрежно и с ошибками	Выполняет поясняющие рисунки и схемы корректно и понятно	Выполняет поясняющие рисунки и схемы точно и аккуратно, раскрывая полноту усвоенных знаний
	Не излагает или неверно излагает и интерпретирует знания	Допускает неточности в изложении и интерпретации знаний	Грамотно и по существу излагает знания	Грамотно и точно излагает знания, делает самостоятельные выводы

Оценка сформированности компетенций по показателю Умения.

Критерий	Уровень освоения и оценка			
	2	3	4	5
Полнота выполненного задания	Задание не выполнено	Задание выполнено не в полном объеме	Задание выполнено полностью, но отсутствуют некоторые пояснения	Задание выполнено полностью, рациональным способом
Качество выполненного задания	Имеются существенные ошибки при использовании общей методики задания	Задание выполнено с большим количеством неточностей, не носящих принципиальный характер	Задание выполнено с небольшими неточностями	Задание выполнено без ошибок
Самостоятельность выполнения задания	Не может выполнить задание, в том числе и с дополнительной помощью	Может выполнить задание только с дополнительной помощью	Выполняет задание в основном самостоятельно	Самостоятельно выполняет задание
Умение сравнивать, сопоставлять и обобщать и делать	Не умеет сравнивать, сопоставлять и обобщать, а также	Допускает ошибки при сопоставлении, обобщении и при	Умеет сравнивать, сопоставлять и обобщать, но допускает	Умеет сравнивать, сопоставлять и обобщать, а также делает верные

Выводы	делать выводы	формулировании выводов	небольшие неточности при формулировании выводов	выводы
Качество оформления задания	Задание оформлено настолько неряшливо, что не поддается проверке	Задание оформлено неаккуратно, отсутствуют необходимые пояснения и ссылки на используемые источники	Задание оформлено аккуратно, с ссылками на используемые источники	Задание оформлено аккуратно, с необходимыми пояснениями и ссылками на используемые источники
Правильность применения теоретического материала	При применении теоретического материала допущены ошибки, относящиеся к методике выполнения задания	При применении теоретического материала допущены ошибки, не носящие принципиальный характер	Теоретический материал применен и интерпретирован в целом правильно, но с несущественными неточностями	Теоретический материал применен и интерпретирован правильно

Оценка сформированности компетенций по показателю *Навыки*.

Критерий	Уровень освоения и оценка			
	2	3	4	5
Выбор методики выполнения задания	Неверно выбрана методика выполнения задания	Методика выполнения задания выбрана в целом верно, но имеются незначительные неточности при описании основных расчетных зависимостей	Методика выполнения задания выбрана в целом верно, но имеются недочеты, не относящиеся к основным расчетным зависимостям	Выбрана верная или наиболее рациональная методика выполнения задания
Анализ результатов решения задач	Не произведен анализ результатов решения задачи при необходимости такого анализа	Анализ результатов, полученных при решении задачи, проводится только при помощи преподавателя	Допускаются незначительные неточности в ходе анализа результатов решения задачи	Произведен анализ результатов решения задачи и сделаны исчерпывающие выводы
Обоснование полученных результатов	Представляемые результаты не обоснованы	Имеются замечания к полученным результатам, отсутствует в достаточной степени их обоснование	Представляемые результаты обоснованы и в целом аргументированы, имеются ссылки на нормативные, справочные и учебно-методические источники	Представляемые результаты обоснованы, четко аргументированы с указанием ссылок на нормативные, справочные и учебно-методические источники

Наименование показателя оценивания результата обучения по дисциплине	Критерий оценивания
ОПК-3	Способен демонстрировать применение основных способов получения, преобразования, транспорта и использования теплоты в теплотехнических установках и системах
ОПК-3.3.	Анализирует теплофизические свойства рабочих тел и производит поиск оптимальных характеристик и параметров рабочих тел при расчетах теплотехнических установок и систем
Знания	Знание терминов, определений, понятий
	Знание основных закономерностей, соотношений, принципов
	Объем освоенного материала
	Полнота ответов на вопросы
	Четкость изложения и интерпретации знаний
Умения	Полнота выполненного задания
	Качество выполненного задания
	Самостоятельность выполнения задания
	Умение сравнивать, сопоставлять и обобщать и делать выводы
	Качество оформления задания
	Правильность применения теоретического материала
Навыки	Выбор методики выполнения задания

Оценка преподавателем выставляется интегрально с учётом всех показателей и критериев оценивания.

Оценка сформированности компетенций по показателю Знания.

Критерий	Уровень освоения и оценка			
	2	3	4	5
Знание терминов, определений, понятий	Не знает терминов и определений	Знает термины и определения, но допускает неточности формулировок	Знает термины и определения	Знает термины и определения, может корректно сформулировать их самостоятельно
Знание основных закономерностей, соотношений, принципов	Не знает основных закономерностей, соотношений, принципов определения физических свойств газов и жидкостей	Знает основные закономерности, соотношения, принципы определения физических свойств газов и жидкостей	Знает основные закономерности, соотношения, принципы определения физических свойств газов и жидкостей; их интерпретирует и использует	Знает основные закономерности, соотношения, принципы определения физических свойств газов и жидкостей; может самостоятельно их вывести, объяснить и использовать
Объем освоенного	Не знает значительной	Знает только основной материал, не	Обладает знанием материала, не усвоил некоторые	Обладает твердым и полным знанием материала, владеет

материала	части материала	усвоил его детали	нюансы	дополнительными знаниями
Полнота ответов на вопросы	Не дает ответы на большинство вопросов	Дает неполные ответы на большинство вопросов	Дает ответы на вопросы, но не все – полные	Дает полные, развернутые ответы на поставленные вопросы
Четкость изложения и интерпретации знаний	Излагает знания без логической последовательности	Излагает знания с нарушениями в логической последовательности	Излагает знания без нарушений в логической последовательности	Излагает знания в логической последовательности, самостоятельно их интерпретируя и анализируя
	Не излагает или неверно излагает и интерпретирует знания	Допускает неточности в изложении и интерпретации знаний	Грамотно и по существу излагает знания	Грамотно и точно излагает знания, делает самостоятельные выводы

Оценка сформированности компетенций по показателю *Умения*.

Критерий	Уровень освоения и оценка			
	2	3	4	5
Полнота выполненного задания	Задание не выполнено	Задание выполнено не в полном объеме	Задание выполнено полностью, но отсутствуют некоторые пояснения	Задание выполнено полностью, рациональным способом
Качество выполненного задания	Имеются существенные ошибки при использовании общей методики выполнения задания	Задание выполнено с большим количеством неточностей, не носящих принципиальный характер	Задание выполнено с небольшими неточностями	Задание выполнено без ошибок
Самостоятельность выполнения задания	Не может выполнить задание, в том числе и с дополнительной помощью	Может выполнить задание только с дополнительной помощью	Выполняет задание в основном самостоятельно	Самостоятельно выполняет задание
Умение сравнивать, сопоставлять и обобщать и делать выводы	Не умеет сравнивать, сопоставлять и обобщать, а также делать выводы	Допускает ошибки при сопоставлении, обобщении и при формулировании выводов	Умеет сравнивать, сопоставлять и обобщать, но допускает небольшие неточности при формулировании выводов	Умеет сравнивать, сопоставлять и обобщать, а также делает верные выводы
Качество оформления задания	Задание оформлено настолько неряшливо, что не поддается проверке	Задание оформлено неаккуратно, отсутствуют необходимые пояснения и ссылки на	Задание оформлено аккуратно, с ссылками на используемые источники	Задание оформлено аккуратно, с необходимыми пояснениями и ссылками на используемые

		используемые источники		источники
Правильность применения теоретического материала	При применении теоретического материала допущены ошибки, относящиеся к методике выполнения задания	При применении теоретического материала допущены ошибки, не носящие принципиальный характер	Теоретический материал применен и интерпретирован в целом правильно, но с несущественными неточностями	Теоретический материал применен и интерпретирован правильно

Оценка сформированности компетенций по показателю *Навыки*.

Критерий	Уровень освоения и оценка			
	2	3	4	5
Выбор методики выполнения задания	Неверно выбрана методика выполнения задания	Методика выполнения задания выбрана в целом верно, но имеются незначительные неточности при описании основных расчетных зависимостей	Методика выполнения задания выбрана в целом верно, но имеются недочеты, не относящиеся к основным расчетным зависимостям	Выбрана верная или наиболее рациональная методика выполнения задания

6. МАТЕРИАЛЬНО-ТЕХНИЧЕСКОЕ И УЧЕБНО-МЕТОДИЧЕСКОЕ ОБЕСПЕЧЕНИЕ

6.1. Материально-техническое обеспечение

№	Наименование специальных помещений и помещений для самостоятельной работы	Оснащенность специальных помещений и помещений для самостоятельной работы
1	Учебная аудитория для проведения лекционных, практических и лабораторных занятий, групповых и индивидуальных консультаций, текущего контроля, промежуточной аттестации, самостоятельной работы	Специализированная мебель; информационные стенды; вентиляторы; газовые счетчики; дифманометры; стенд для определения гидравлических сопротивлений; установка для изучения газодинамики псевдооживленного слоя центробежный вентилятор; ваттметр; пьезометр; трубка Пито
2	Читальный зал библиотеки для самостоятельной работы	Специализированная мебель; компьютерная техника, подключенная к сети «Интернет», имеющая доступ в электронную информационно-образовательную среду

6.2. Лицензионное и свободно распространяемое программное обеспечение

№	Перечень лицензионного программного обеспечения.	Реквизиты подтверждающего документа
1	Microsoft Windows 10 Корпоративная	Соглашение Microsoft Open Value Subscription V6328633. Соглашение действительно с 02.10.2017 по 31.10.2023). Договор поставки ПО 0326100004117000038-0003147-01 от 06.10.2017

№	Перечень лицензионного программного обеспечения.	Реквизиты подтверждающего документа
2	Microsoft Office Professional Plus 2016	СоглашениеMicrosoftOpenValueSubscriptionV6328633. Соглашение действительно с 02.10.2017 по 31.10.2023
3	Kaspersky Endpoint Security «Стандартный Russian Edition»	Сублицензионный договор № 102 от 24.05.2018. Срок действия лицензии до 19.08.2020 Гражданско-правовой Договор (Контракт) № 27782 «Поставка продления права пользования (лицензии) KasperskyEndpointSecurity от 03.06.2020. Срок действия лицензии 19.08.2022г.
4	GoogleChrome	Свободно распространяемое ПО согласно условиям лицензионного соглашения
5	MozillaFirefox	Свободно распространяемое ПО согласно условиям лицензионного соглашения

6.3. Перечень учебных изданий и учебно-методических материалов

1. *Кузнецов, В.А.* Основы гидрогазодинамики: учеб. пособие для студентов вузов / В.А. Кузнецов. – Белгород: Изд-во БГТУ им. В.Г. Шухова, 2012.–108 с. – ISBN 978-5-361-00168-2. – Текст: электронный // Цифровой образовательный ресурс IPR SMART: [сайт]. – URL: <https://www.iprbookshop.ru/28374.html>.

2. *Кудинов, В.А.* Гидравлика: учебное пособие для вузов / В.А. Кудинов, Э.М. Карташов. – М.: Высш. шк., 2007. – 199 с.

3. *Бабаев, М.А.* Гидравлика: учебное пособие / М.А. Бабаев. – 2-е изд. – Саратов: Научная книга, 2019. – 191 с. – ISBN 978-5-9758-1721-1. – Текст: электронный // Цифровой образовательный ресурс IPR SMART: [сайт]. – URL: <https://www.iprbookshop.ru/81004.html>.

4. Аэродинамический расчет воздухопроводов: методические указания к выполнению расчетно-графической работы / сост. А.В. Губарев, В.В. Губарева. – Белгород: Изд-во БГТУ, 2018. – 36 с. – Текст: электронный // Электронно-библиотечная система Белгородского государственного технологического университета им. В.Г. Шухова: [сайт]. – URL: <https://elib.bstu.ru/Reader/Book/2017121512182134200000658401>.

5. Гидрогазодинамика: методические указания к выполнению лабораторных работ / сост. В.В. Губарева, А.В. Губарев, В.А. Кузнецов. – Белгород: Изд-во БГТУ, 2019. – 32 с.

6. *Крестин, Е.А.* Гидравлика: учебное пособие / Е.А. Крестин. – Самара: Самарский государственный архитектурно-строительный университет, ЭБС АСВ, 2010. – 230 с. – Текст: электронный // Цифровой образовательный ресурс IPR SMART: [сайт]. – URL: <https://www.iprbookshop.ru/20458.html>.

7. *Крестин, Е.А.* Гидравлика: учебно-методическое пособие / Е.А. Крестин, А.Л. Лукс, Е.Н. Нохрина, А.Г. Матвеев. – Самара: Самарский государственный архитектурно-строительный университет, ЭБС АСВ, 2013. – 260 с. – ISBN 978-5-9585-0509-8. – Текст: электронный // Цифровой образовательный ресурс IPR SMART: [сайт]. – URL: <https://www.iprbookshop.ru/20459.html>.

8. *Павлов, К.Ф.* Примеры и задачи по курсу процессов и аппаратов химической технологии: учебное пособие для вузов / К.Ф. Павлов, П.Г. Романков, А.А. Носков; ред. П.Г. Романков. 10-е изд., перераб. и доп. – Л.: Химия: Ленинградское отд-ние, 1987. – 576 с.

9. *Никитин, В.А.* Гидравлика (Основы статики и динамики жидкости, Прикладная механика жидкости и газа): задачник / В.А. Никитин. – Оренбург: Оренбургский государственный университет, ЭБС АСВ, 2008. – 227 с. – ISBN 5-7410-0692-2. – Текст: электронный // Цифровой образовательный ресурс IPR SMART: [сайт]. – URL: <https://www.iprbookshop.ru/21761.html>.

10. Удовин, В. Г. Гидравлика: учебное пособие / В. Г. Удовин, И. А. Оденбах. – Оренбург: Оренбургский государственный университет, ЭБС АСВ, 2014. – 132 с. – Текст: электронный // Цифровой образовательный ресурс IPR SMART: [сайт]. – URL: <https://www.iprbookshop.ru/33625.html>.

6.4. Перечень интернет ресурсов, профессиональных баз данных, информационно-справочных систем

1. Цифровой образовательный ресурс IPR SMART. Режим доступа: <http://www.iprbookshop.ru/>
2. Лань. Электронно-библиотечная система. Режим доступа: <https://e.lanbook.com>

7. УТВЕРЖДЕНИЕ РАБОЧЕЙ ПРОГРАММЫ¹

Рабочая программа утверждена на 20____ /20____ учебный год
без изменений / с изменениями, дополнениями²

Протокол № _____ заседания кафедры от «__» _____ 20____ г.

Заведующий кафедрой _____ Ю.В. Васильченко
подпись, ФИО

Директор института _____ А.В. Белоусов
подпись, ФИО

¹ Заполняется каждый учебный год на отдельных листах

² Нужно подчеркнуть