

МИНОБРНАУКИ РОССИИ
ФЕДЕРАЛЬНОЕ ГОСУДАРСТВЕННОЕ БЮДЖЕТНОЕ ОБРАЗОВАТЕЛЬНОЕ УЧРЕЖДЕНИЕ
ВЫСШЕГО ОБРАЗОВАНИЯ
**«БЕЛГОРОДСКИЙ ГОСУДАРСТВЕННЫЙ
ТЕХНОЛОГИЧЕСКИЙ УНИВЕРСИТЕТ им. В.Г.ШУХОВА»**
(БГТУ им. В.Г. Шухова)

СОГЛАСОВАНО

Директор института заочного образования

канд. пед. наук, доц.  Спесивцева С.Е.

« 15 » 05 2021 г.

УТВЕРЖДАЮ

Директор института ЭИТУС

канд. техн. наук, доц.  Белоусов А.В.

« 20 » 05 2021 г.

РАБОЧАЯ ПРОГРАММА
дисциплины (модуля)

Основы трансформации тепла
и процессов охлаждения

Направление подготовки (специальность):

13.03.01 – ТЕПЛОЭНЕРГЕТИКА И ТЕПЛОТЕХНИКА

Направленность программы (профиль, специализация):

Энергетика теплотехнологии

Квалификация

бакалавр

Форма обучения

заочная

Институт: Энергетики, информационных технологий и управляющих систем

Кафедра: Энергетики теплотехнологии

Белгород 2021

Рабочая программа составлена на основании требований:

- Федерального государственного образовательного стандарта высшего образования – бакалавриат по направлению подготовки 13.03.01 Теплоэнергетика и теплотехника, утв. приказом Министерства образования и науки Российской Федерации от 28 февраля 2018 г. № 143;
- учебного плана, утвержденного ученым советом БГТУ им. В.Г. Шухова в 2021 году.

Составители: старший преподаватель



(В.В. Носатов)

Рабочая программа обсуждена на заседании энергетики
теплотехнологии

« 22 » 04 20 21 г., протокол № 8

Заведующий кафедрой

Энергетики теплотехнологии

канд. техн. наук, доцент



(Ю.В. Васильченко)

Рабочая программа одобрена методической комиссией института

« 20 » 05 20 21 г., протокол № 9

Председатель

канд. техн. наук, доцент



(А.Н. Семернин)

1. ПЛАНИРУЕМЫЕ РЕЗУЛЬТАТЫ ОБУЧЕНИЯ ПО ДИСЦИПЛИНЕ

Категория (группа) компетенций	Код и наименование компетенции	Код и наименование индикатора достижения компетенции	Наименование показателя оценивания результата обучения по дисциплине
Профессиональные	ПК-4. Способен разрабатывать схемы размещения объектов профессиональной деятельности в соответствии с технологией производства	ПК-4.1 Анализирует функции, а также параметры и характеристики рабочих процессов объектов профессиональной деятельности и определяет их место и назначение в технологической схеме производства продукции	В результате освоения дисциплины обучающийся должен Знать: основные параметры и характеристики рабочих процессов трансформаторов тепла и определять их место и назначение в технологической схеме производства продукции. Уметь: производить анализ применения и размещения трансформаторов тепла в соответствии с технологией производства. Владеть: навыками разработки схем трансформаторов тепла и размещения их на объектах в соответствии с технологией производства

2. МЕСТО ДИСЦИПЛИНЫ В СТРУКТУРЕ ОБРАЗОВАТЕЛЬНОЙ ПРОГРАММЫ

1. Компетенция ПК-4 Способен разрабатывать схемы размещения объектов профессиональной деятельности в соответствии с технологией производства

Данная компетенция формируется следующими дисциплинами.

Стадия	Наименования дисциплины
1	История развития энергетики
2	Теплофизические основы и организация технологических процессов
3	Высокотемпературные теплотехнологические процессы и установки
4	Паротеплогенерирующие установки промышленных предприятий
5	Нагнетатели и тепловые двигатели
6	Организация безопасной эксплуатации тепломеханического оборудования объектов энергетики
7	Термовлажностные и низкотемпературные теплотехнологические процессы и установки
8	Проектирование и эксплуатация высокотемпературных установок
9	Энергетический комплекс промышленных предприятий
10	Основы трансформации тепла и процессов охлаждения
11	Теплонасосные установки в энергетике
12	Производственная технологическая практика
13	Производственная преддипломная практика
14	Подготовка к процедуре защиты и защита выпускной квалификационной работы

3. ОБЪЕМ ДИСЦИПЛИНЫ

Общая трудоемкость дисциплины составляет 5 зач. единиц, 180 часов.

Дисциплина реализуется в рамках практической подготовки: 5 зач. единиц

Форма промежуточной аттестации

экзамен

(экзамен, дифференцированный зачет, зачет)

Вид учебной работы	Всего часов	Семестр № 8
Общая трудоемкость дисциплины, час	180	180
Контактная работа (аудиторные занятия), в т.ч.:	12	12
лекции	4	4
лабораторные	0	0
практические	6	6
групповые консультации в период теоретического обучения и промежуточной аттестации	2	2
Самостоятельная работа студентов, включая индивидуальные и групповые консультации, в том числе:	168	168
Курсовой проект	–	–
Курсовая работа	–	–
Расчетно-графическое задание	18	18
Индивидуальное домашнее задание	–	–
Самостоятельная работа на подготовку к аудиторным занятиям (лекции, практические занятия, лабораторные занятия)	114	114
Экзамен	36	36

4. СОДЕРЖАНИЕ ДИСЦИПЛИНЫ

4.1 Наименование тем, их содержание и объем

Курс 4 Семестр 8

№ п/п	Наименование раздела (краткое содержание)	Объем на тематический раздел по видам учебной нагрузки, час			
		Лекции	Практические занятия	Лабораторные занятия	Самостоятельная работа
1. Введение.					
	Назначение трансформаторов тепла. Области применения трансформаторов тепла. Основные требования по удельным затратам энергии, эффективности и надежности. Коэффициенты, определяющие эффективность. Целевые коэффициенты и КПД.	0,1	0	0	5
2. Эксергетический метод термодинамического анализа трансформаторов тепла					
	Определение эксергии различных видов энергии. Коэффициенты работоспособности. Характерные зоны искусственного холода. Применение эксергетического метода анализа к установкам и системам Эксергетический КПД, энергетический и эксергетический балансы.	0,3	0,3	0	15
3. Хладоагенты и хладоносители					
	Основные требования к свойствам рабочих агентов: термодинамические, технические и экологические. Зависимость свойств фреонов от их состава. Определение озонотивных фреонов и выбор альтернативных хладоагентов.	0,1	0,2	0	9
4. Парожидкостные компрессионные холодильные и теплонасосные установки					
	Реальные процессы работы парожидкостных трансформаторов тепла. Схемы и процессы в термодинамических диаграммах (T-S, e-h). Схемы одноступенчатых и многоступенчатых трансформаторов тепла, метод расчета. Удельные затраты энергии и эксергетический КПД трансформаторов тепла. Методы расчета многоступенчатых и каскадных трансформаторов тепла. Тепловые насосы. Схемы и метод расчета. Определение коэффициента трансформации и КПД.	2	4	0	40
5. Абсорбционные трансформаторы тепла					
	Принцип действия идеальных абсорбционных установок и удельный расход тепла на них. Схема и процесс работы реальных абсорбционных трансформаторов тепла. Методика расчета одноступенчатых абсорбционных трансформаторов тепла. Энергетическое сравнение абсорбционных и компрессионных холодильных установок.	0,2	0	0	10

6. Струйные трансформаторы тепла					
	Типы струйных трансформаторов тепла. Принципиальная схема и КПД пароэжекторных холодильных установок. Принципиальная схема вихревой трубы и процесс ее работы. Характеристики и оптимальные режимы работы вихревой трубы.	1	1,5	0	25
7. Газовые компрессионные трансформаторы тепла					
	Особенности процессов газовых трансформаторов тепла. Преимущества и недостатки газовых установок. Основные показатели. Схемы и реальные процессы работы газовых трансформаторов тепла. Газовые трансформаторы с регенерацией. Методы расчета газовых трансформаторов со стационарными процессами. Газовые установки с нестационарными процессами.	0,3	0	0	10
	ВСЕГО	4	6	0	114

4.2. Содержание практических (семинарских) занятий

№ п/п	Наименование раздела дисциплины	Тема практического (семинарского) занятия	К-во часов	К-во часов СРС
семестр № 8				
1	Хладоагенты и хладоносители	Определение параметров хладоагентов в T-S диаграмме	0,2	4
2	Эксергетический метод термодинамического анализа трансформаторов тепла	Определение эксергии хладоагентов. Эксергетический КПД, энергетический и эксергетический балансы трансформаторов тепла	0,3	8
3	Парожидкостные компрессионные холодильные и теплонасосные установки	Расчет схемы аммиачной одноступенчатой компрессионной холодильной установки, определение ее КПД и холодильного коэффициента, построение процесса в T-S диаграмме, определение параметров аммиака в характерных точках. Определение мощности холодильной установки. Определение холодильных коэффициентов различных холодильных установок на различных фреонах.	4	30
4	Струйные трансформаторы тепла	Определение температурного эффекта (ΔT_r и ΔT_x) вихревой трубы при различных давлениях p_c сжатого воздуха. Определение холодопроизводительности и эксергетического КПД вихревой трубы	1,5	20
ИТОГО:			6	62
ВСЕГО:				68

4.3. Содержание лабораторных занятий

Учебным планом не предусмотрено.

4.4. Содержание курсового проекта/работы

Учебным планом не предусмотрено.

4.5. Содержание расчетно-графического задания, индивидуальных домашних заданий

Тема расчетно-графического задания: Расчет схемы одноступенчатой компрессионной холодильной установки и построение ее эксергетического баланса

Цель расчетно-графического задания: изучение студентами методики расчета теоретического цикла пароконпрессионной холодильной установки, в которой сухой насыщенный пар рабочего тела сжимается в компрессоре до состояния перегрева и далее поступает в конденсатор, где конденсируется при температуре $t_3 = t_4$ °С. Далее жидкий рабочий агент, отводимый от конденсатора при температуре $t_3 = t_4$ °С переохлаждается до температуры t_5 °С, после чего дросселируется проходя через регулирующий вентиль и направляется в испаритель, где кипит при t_6 °С.

Каждый студент выполняет типовой расчёт по индивидуальному заданию

Структура и требования к оформлению расчетно-графического задания: Расчетно-графическое задание включает расчетно-пояснительную записку и графическую часть.

Расчетно-пояснительная записка оформляется на листах формата А4 (с одной стороны листа). Расчетно-пояснительная записка должна содержать:

- сведения о студенте, выполняющем работу: фамилия, инициалы, группа;
- задание на выполнение расчетно-графического задания, подписанное студентом и преподавателем;
- определение параметров рабочего агента в компрессоре;
- определение параметров рабочего агента в конденсаторе;
- определение параметров рабочего агента в охладителе;
- определение параметров рабочего агента после терморегулируемого вентиля;
- определение параметров рабочего агента в испарителе;
- определение эксергий в характерных точках и построение эксергетического баланса;
- выводы и заключение.

В пояснительной записке даются краткие указания, обоснования и соответствующие пояснения по выбираемым величинам, помещаются сводные таблицы данных расчета.

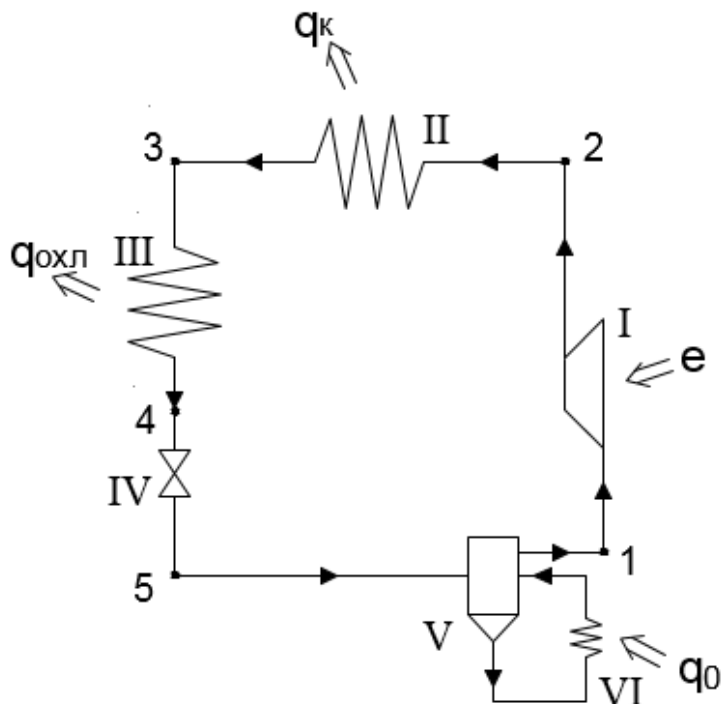
Графическая часть представляет собой один лист формата А4, содержащий схему пароконпрессионной установки с изображением основных элементов установок.

Отметку о допуске расчетно-графического задания к защите студент получает при предъявлении преподавателю оформленной расчетно-пояснительной записки и графической части (согласно заданию на выполнение расчетно-графического задания).

Защита расчетно-графического задания происходит в форме беседы с преподавателем, в ходе которой проверяется знание студентом назначения и методики выполненных расчетов, способность анализировать результаты, полученные в ходе расчетов.

Типовой вариант задания

Принципиальная схема установки



I – компрессор; II – конденсатор; III – охладитель; IV – дроссельный вентиль; V – отделитель жидкости; VI – испаритель.

Исходные данные

1. Расчетная холодопроизводительность $Q_0 = 700$ кДж/с. (задается индивидуально)
2. Температура рассола в испарителе:
 - а) на входе в испаритель $t_{н1} = -18^\circ\text{C}$;
 - б) на выходе из испарителя $t_{н2} = -25^\circ\text{C}$.
3. Температура охлаждающей воды в конденсаторе:
 - а) на входе в конденсатор $t_{в1} = 20^\circ\text{C}$;
 - б) на выходе из конденсатора $t_{в2} = 30^\circ\text{C}$.
4. Хладагент: аммиак.
5. Температура воды в охладителе:

температура артезианской воды на входе $t_{a2} = 10^\circ\text{C}$
 Расход воды по охладителю $G_a = 1,4$ кг/с.
6. Конечную разность температур в испарителе $\Delta t_{и} = t_{н2} - t_0 = 4^\circ\text{C}$. (задается индивидуально)
7. Конечная разница температур в конденсаторе $\Delta t_{к} = t_{к} - t_{в1} = 5^\circ\text{C}$ (задается индивидуально).

. Определить параметры хладагента в характерных точках, произвести расчет схемы

одноступенчатой компрессионной холодильной установки, определить значения эксергии в характерных точках и построить ее эксергетический баланс.

5. ОЦЕНОЧНЫЕ МАТЕРИАЛЫ ДЛЯ ПРОВЕДЕНИЯ ТЕКУЩЕГО КОНТРОЛЯ, ПРОМЕЖУТОЧНОЙ АТТЕСТАЦИИ

5.1. Реализация компетенций

1 Компетенция ПК-4 Способен разрабатывать схемы размещения объектов профессиональной деятельности в соответствии с технологией производства

Наименование индикатора достижения компетенции	Используемые средства оценивания
ПК-4.1 Анализирует функции, а также параметры и характеристики рабочих процессов объектов профессиональной деятельности и определяет их место и назначение в технологической схеме производства продукции	Экзамен, защита расчетно-графического задания, решение задач на практических занятиях

5.2. Типовые контрольные задания для промежуточной аттестации

5.2.1. Перечень контрольных вопросов (типовых заданий) для экзамена

№ п/п	Наименование раздела дисциплины	Содержание вопросов (типовых заданий)
1	Введение. (ПК-4.1)	<ul style="list-style-type: none"> – Определение трансформатора теплоты – Назначение трансформатора теплоты – Основные принципы классификации трансформаторов теплоты – Классификация процессов трансформации теплоты в зависимости от температурного уровня верхнего и нижнего источника – Исторические этапы и перспективы развития установок для трансформации теплоты
2	Эксергетический метод термодинамического анализа трансформаторов тепла (ПК-4.1)	<ul style="list-style-type: none"> – Определение понятия эксергии – Что такое эксергетический анализ. – e-h диаграмма
3	Хладоагенты и хладоносители (ПК-4.1)	<ul style="list-style-type: none"> – Что такое температура тройной точкой – Что такое температура инверсии – Перечислите наиболее распространенные рабочие тела пароконденсационных трансформаторов теплоты – Какие рабочие тела применяют в газовых холодильных установках – Основные требования к хладо и теплоносителям трансформации теплоты
5	Парожидкостные компрессионные холодильные и теплонасосные установки (ПК-4.1)	<ul style="list-style-type: none"> – Принципиальная схема и процесс работы идеального пароконденсационного трансформатора теплоты – Составьте энергетический баланс идеального пароконденсационного трансформатора теплоты – Дайте определение холодильного коэффициента и диапазон его значений – Что такое коэффициент преобразования теплоты – Принципиальная схема и процесс работы реального пароконденсационного трансформатора теплоты – Составьте энергетический баланс реального пароконденсационного трансформатора теплоты – Определение удельной затраты работы и КПД пароконденсационного

		трансформатора теплоты - Одноступенчатая парокомпрессионная теплонасосная установка и ее элементарный тепловой расчет
5	Абсорбционные трансформаторы тепла (ПК-4.1)	- Принцип действия идеальных абсорбционных установок и удельный расход тепла на них - Схема и процесс работы реальных абсорбционных трансформаторов тепла. - Энергетическое сравнение абсорбционных и компрессионных холодильных установок.
6	Струйные трансформаторы тепла (ПК-4.1)	- Типы струйных трансформаторов тепла. - Принципиальная схема и КПД парожеткаторных холодильных установок. - Принципиальная схема вихревой трубы и процесс ее работы - Характеристики и оптимальные режимы работы вихревой трубы.
7	Газовые компрессионные трансформаторы тепла (ПК-4.1)	- Особенности процессов газовых трансформаторов тепла. - Преимущества и недостатки газовых установок. - Основные показатели. - Схемы и реальные процессы работы газовых трансформаторов тепла. - Газовые трансформаторы с регенерацией. - Методы расчета газовых трансформаторов со стационарными процессами. - Газовые установки с нестационарными процессами

5.2.2. Перечень контрольных материалов для защиты расчетно-графического задания

Защита расчетно-графического задания

Отметка о допуске к защите расчетно-графического задания получается при предъявлении преподавателю оформленной расчетно-пояснительной записки (согласно заданию на выполнение расчетно-графического задания).

Защита работы происходит в форме беседы с преподавателем, в ходе которой проверяется знание студентом назначения и методики выполненных расчетов, способность анализировать результаты, полученные в ходе расчетов.

Типовые задания

Индикатор ПК-4.1

1. Сформулировать цель выполнения расчетно-графического задания.
2. Что называется трансформатором тепла?
3. Где применяются трансформатором тепла?
4. Какие хладагенты могут использоваться в трансформаторе тепла?
5. Температурные уровни трансформаторов тепла групп R, H и RH?
6. Какие температурные уровни криоустановок и холодильных установок?
7. Изобразите цикл идеальной холодильной установки в T-S диаграмме.
8. Покажите на T-S диаграмме идеальной холодильной установки какая работа затрачивается на проведение процесса.
9. Изобразите схему идеальной холодильной установки
10. Изобразите цикл реальной парожидкостной компрессионной холодильной установки в T-S диаграмме.
11. Изобразите схему реальной парожидкостной компрессионной холодильной установки.
12. Чем отличается реальная парожидкостная компрессионная холодильная установка от идеальной?
13. Каково назначение компрессора в реальной парожидкостной

- компрессионной холодильной установке?
14. Каково назначение конденсатора в реальной парожидкостной компрессионной холодильной установке?
 15. Каково назначение охладителя жидкости в реальной парожидкостной компрессионной холодильной установке?
 16. Каково назначение дроссельного вентиля в реальной парожидкостной компрессионной холодильной установке?
 17. Каково назначение отделителя жидкости в реальной парожидкостной компрессионной холодильной установке?
 18. Как определяли параметры рабочего агента в характерных точках?
 19. Дайте определение понятия эксергии.
 20. Почему эксергия именно полезная и именно максимальная работа?
 21. Чему равна эксергия?
 22. Как находили эксергию в характерных точках?
 23. Почему происходит потеря эксергии в испарителе и конденсаторе?
 24. Изобразите диаграмму потоков эксергии в реальной парожидкостной компрессионной холодильной установке.

5.3. Типовые контрольные задания (материалы) для текущего контроля в семестре

Перечень типовых задач для экзамена

Индикатор ПК-4.1

Задача

По T-S диаграмме определить параметры аммиака в одноступенчатой компрессионной холодильной установке после идеального компрессора, если $t_{\text{и}} = -18\text{ }^{\circ}\text{C}$, $t_{\text{к}} = 20\text{ }^{\circ}\text{C}$.

Задача

Определить эксергию 4190 кДж холода, полученного при температуре кипения жидкого азота $T_{\text{s}} = 77,36\text{ K}$.

Задача

Определить значение коэффициента работоспособности тепла (τ_{q}), отведенного при температуре кипения хладона R-12 ($t_{\text{s}} = -29,8\text{ }^{\circ}\text{C}$).

Задача

Определить значение коэффициента работоспособности тепла (τ_{q}), отведенного при температуре кипения жидкого гелия ($T_{\text{s}} = 4,22\text{ K}$).

Задача

Определить насколько уменьшилась удельная эксергия потока хладона R-12,

который в теплообменном аппарате при давлении 0,5 МПа охлаждается с $t_1 = 55$ °С до $t_2 = 20$ °С.

Задача

Определить насколько уменьшилась удельная эксергия потока хладона R-12, который при давлении 0,15 МПа в испарительной холодильной установке переходит из жидкого состояния в состояние сухого насыщенного пара.

Задача

Определить тепловую нагрузку переохладителя аммиачной компрессионной холодильной установки для следующих условий: расчетная холодопроизводительность $Q_0 = 116$ кВт, температура испарения $t_0 = -10$ °С, температура конденсации $t_k = 40$ °С, хладагентохлаждается относительно температуры конденсации на $\Delta t = 30$ °С.

Типовой вариант экзаменационного билета
**«БЕЛГОРОДСКИЙ ГОСУДАРСТВЕННЫЙ ТЕХНОЛОГИЧЕСКИЙ
УНИВЕРСИТЕТ им. В.Г. Шухова»**

Кафедра энергетики теплотехнологии

Направление подготовки 13.03.01 Теплоэнергетика и теплотехника

Дисциплина Основы трансформации тепла и процессов охлаждения

ЭКЗАМЕНАЦИОННЫЙ БИЛЕТ №

1. Определение понятия эксергии.
2. Типы струйных трансформаторов тепла.
3. Задача

Утверждено на заседании кафедры « » 20 г., протокол № .
Заведующий кафедрой Ю.В. Васильченко

Лабораторные занятия

Учебным планом не предусмотрены.

Практические занятия

Типовые разноуровневые задачи и задания

Индикатор ПК-4.1

Задача

Составить тепловой и эксергетический баланс системы. Производящей холод Q_0 , и определить ее КПД, если известно, что система потребляет 20 кВт электроэнергии и из системы отводится энергия Q_T в виде тепла в количестве 62 кВт. Коэффициент работоспособности

отведенного от установки тепла $\tau_q = + 0,033$. Коэффициент работоспособности полученного холода $(\tau_q)_0 = - 0,22$.

Задача

Рассчитать схему аммиачной одноступенчатой компрессионной холодильной установки для следующих условий: холодопроизводительность $Q_0 = 17,45$ кВт, температура хладоносителя на входе в испаритель $t_{н1} = - 15$ °С, температура на выходе из испарителя $t_{н2} = - 22$ °С, температура охлаждающей воды на входе в конденсатор $t_{в2} = 22$ °С, на выходе из конденсатора $t_{в1} = 20$ °С. Установка работает без охладителя.

Определить параметры аммиака в характерных точках схемы, холодильный коэффициент и эксергетический КПД установки.

Задача

Найти мощность холодильной машины, работающей по идеальному циклу на фреоне R12, если температура нижнего источника составляет -30 °С, степень повышения давления и мощность компрессора соответственно равны 5,0 и 12,5кВт.

Задача

Определить мощность холодильной машины, работающей по реальному циклу без переохладителя на фреоне R12, если температура нижнего источника равна -25 °С, электромеханический к.п.д. компрессора 0,9, степень повышения давления 6,0, мощность на привод компрессора 20кВт.

Задача

Хладопроизводительность холодильной машины, работающей по идеальному циклу на фреоне R12, составляет 10 кВт на температурном уровне -70 °С. Найти мощность на привод компрессора, если степень повышения давления равна 100.

Задача

Холодильная машина работает по идеальному циклу на фреоне R12B1, температура нижнего источника составляет -30 °С, степень повышения давления 10. Необходимо найти холодильный коэффициент установки.

Задача

Холодильная машина работает по реальному циклу без переохладителя на фреоне R12B1, нижняя температура хладопроизводительности составляет -17 °С, степень повышения давления 5, электромеханический к.п.д. компрессора 0,92. Найти холодильный коэффициент, задаваясь минимальной разностью температур в испарителе.

Задача

Определить температурный эффект (ΔT_T и ΔT_x) вихревой трубы при различных давлениях p_c сжатого воздуха. Доля холодного потока $\mu = 0,2$. Температура сжатого воздуха $T = 293$ К. Давление сжатого воздуха $p_c = 0,2; 0,4; 0,6; 0,8; 1$ Мпа. Давление холодного воздуха $p_x = 0,1$ Мпа. Геометрические размеры трубы: $d_T = 36$ мм, $d_d = 12$ мм, $d_c = 8$ мм. Показатель адиабаты $k = 1,4$. Коэффициент скорости $\varphi = 0,75$.

Задача

Определить холодопроизводительность и эксергетический КПД вихревой трубы при доле холодного потока $\mu = 0,6$. Параметры воздуха на входе в трубу: $p_c = 0,6$ МПа, $T_c = 293$ К. Расход $G_c = 0,055$ кг/с. Температурный эффект по холодному потоку $\Delta T_x / \Delta T_c = 0,1435$. Давление холодного и горячего потока соответственно $p_x = 0,1$ МПа и $p_r = 0,15$ МПа.

5.4. Описание критериев оценивания компетенций и шкалы оценивания

При промежуточной аттестации в форме экзамена используется следующая шкала оценивания: 2 – неудовлетворительно, 3 – удовлетворительно, 4 – хорошо, 5 – отлично.

Критериями оценивания достижений показателей являются:

Наименование показателя оценивания результата обучения по дисциплине	Критерий оценивания
ПК-4 Способен разрабатывать схемы размещения объектов профессиональной деятельности в соответствии с технологией производства ПК-4.1 Анализирует функции, а также параметры и характеристики рабочих процессов объектов профессиональной деятельности и определяет их место и назначение в технологической схеме производства продукции	
Знания	Знание терминов, определений, понятий
	Знание основных закономерностей, соотношений, принципов
	Объем освоенного материала
	Полнота ответов на вопросы
	Четкость изложения и интерпретации знаний
Умения	Полнота выполненного задания
	Качество выполненного задания
	Самостоятельность выполнения задания
	Умение сравнивать, сопоставлять и обобщать и делать выводы
	Качество оформления задания
	Правильность применения теоретического материала
Навыки	Выбор методики выполнения задания
	Анализ результатов решения задач
	Обоснование полученных результатов

Оценка преподавателем выставляется интегрально с учётом всех показателей и критериев оценивания.

Оценка сформированности компетенций по показателю Знания.

Критерий	Уровень освоения и оценка			
	2	3	4	5
Знание терминов, определений, понятий	Не знает терминов и определений	Знает термины и определения, но допускает неточности формулировок	Знает термины и определения	Знает термины и определения, может корректно сформулировать их самостоятельно
Знание основных закономерностей, соотношений,	Не знает основных закономерностей,	Знает основные закономерности, соотношения,	Знает основные закономерности, соотношения,	Знает основные закономерности, соотношения,

принципов	соотношений, принципов трансформации тепла	принципы трансформации тепла	принципы трансформации тепла; их интерпретирует и использует	принципы трансформации тепла; может самостоятельно их вывести, объяснить и использовать
Объем освоенного материала	Не знает значительной части материала дисциплины	Знает только основной материал дисциплины, не усвоил его деталей	Знает материал дисциплины в достаточном объеме	Обладает твердым и полным знанием материала дисциплины, владеет дополнительными знаниями
Полнота ответов на вопросы	Не дает ответы на большинство вопросов	Дает неполные ответы на большинство вопросов	Дает ответы на вопросы, но не все – полные	Дает полные, развернутые ответы на поставленные вопросы
Четкость изложения и интерпретации знаний	Излагает знания без логической последовательности	Излагает знания с нарушениями в логической последовательности	Излагает знания без нарушений в логической последовательности	Излагает знания в логической последовательности, самостоятельно их интерпретируя и анализируя
	Не иллюстрирует изложение поясняющими схемами, рисунками и примерами	Выполняет поясняющие схемы и рисунки небрежно и с ошибками	Выполняет поясняющие рисунки и схемы корректно и понятно	Выполняет поясняющие рисунки и схемы точно и аккуратно, раскрывая полноту усвоенных знаний
	Не излагает или неверно излагает и интерпретирует знания	Допускает неточности в изложении и интерпретации знаний	Грамотно и по существу излагает знания	Грамотно и точно излагает знания, делает самостоятельные выводы

Оценка сформированности компетенций по показателю *Умения*.

Критерий	Уровень освоения и оценка			
	2	3	4	5
Полнота выполненного задания	Задание не выполнено	Задание выполнено не в полном объеме	Задание выполнено полностью	Задание выполнено полностью, рациональным способом
Качество выполненного задания	Имеются существенные ошибки при использовании общей методики выполнения задания	Задание выполнено с существенными неточностями, не носящими принципиальный характер	Задание выполнено с небольшими неточностями	Задание выполнено без ошибок
Самостоятельность выполнения задания	Не может выполнить задание, в том числе и с	Может выполнить задание только с дополнительной помощью	Выполняет задание в основном самостоятельно	Самостоятельно выполняет задание

	дополнительной помощью			
Умение сравнивать, сопоставлять и обобщать и делать выводы	Не умеет сравнивать, сопоставлять и обобщать, а также делать выводы	Допускает ошибки при сопоставлении, обобщении и при формулировании выводов	Умеет сравнивать, сопоставлять и обобщать, но допускает небольшие неточности при формулировании выводов	Умеет сравнивать, сопоставлять и обобщать, а также делает верные выводы
Качество оформления задания	Задание оформлено настолько неряшливо, что не поддается проверке	Задание оформлено неаккуратно, отсутствуют необходимые пояснения и ссылки на используемые источники	Задание оформлено аккуратно, с ссылками на используемые источники	Задание оформлено аккуратно, с необходимыми пояснениями и ссылками на используемые источники
Правильность применения теоретического материала	При применении теоретического материала допущены ошибки, относящиеся к методике выполнения задания	При применении теоретического материала допущены ошибки, не носящие принципиальный характер	Теоретический материал применен и интерпретирован в целом правильно, но с несущественными неточностями	Теоретический материал применен и интерпретирован правильно

Оценка сформированности компетенций по показателю Навыки.

Критерий	Уровень освоения и оценка			
	2	3	4	5
Выбор методики выполнения задания	Неверно выбрана методика выполнения задания	Методика выполнения задания выбрана в целом верно, но имеются незначительные неточности при описании основных расчетных зависимостей	Методика выполнения задания выбрана в целом верно, но имеются недочеты, не относящиеся к основным расчетным зависимостям	Выбрана верная или наиболее рациональная методика выполнения задания
Анализ результатов решения задач	Не произведен анализ результатов решения задачи при необходимости такого анализа	Анализ результатов, полученных при решении задачи проводится только при помощи преподавателя	Допускаются незначительные неточности в ходе анализа результатов решения задачи	Произведен анализ результатов решения задачи и сделаны исчерпывающие выводы
Обоснование полученных результатов	Представляемые результаты не обоснованы	Имеются замечания к полученным результатам, отсутствует в достаточной степени их	Представляемые результаты обоснованы и в целом аргументированы, имеются ссылки на нормативные,	Представляемые результаты обоснованы, четко аргументированы с указанием ссылок на нормативные, справочные и

		обоснование	справочные и учебно-методические источники	учебно-методические источники
--	--	-------------	--	-------------------------------

6. МАТЕРИАЛЬНО-ТЕХНИЧЕСКОЕ И УЧЕБНО-МЕТОДИЧЕСКОЕ ОБЕСПЕЧЕНИЕ

6.1. Материально-техническое обеспечение

Помещения для самостоятельной работы: читальный зал библиотеки, учебная аудитория.

№	Наименование специальных помещений и помещений для самостоятельной работы	Оснащенность специальных помещений и помещений для самостоятельной работы
	Читальный зал библиотеки для самостоятельной работы	Специализированная мебель; компьютерная техника, подключенная к сети «Интернет», имеющая доступ в электронную информационно-образовательную среду
	Учебная аудитория для проведения лекционных и практических занятий, консультаций, текущего контроля, промежуточной аттестации, самостоятельной работы	Специализированная мебель; мультимедийный проектор, переносной экран, ноутбук, лабораторные стенды и оборудование
	Методический кабинет	Специализированная мебель; мультимедийный проектор, переносной экран, ноутбук

6.2. Лицензионное и свободно распространяемое программное обеспечение

№	Перечень лицензионного программного обеспечения.	Реквизиты подтверждающего документа
	Microsoft Windows 10 Корпоративная	Соглашение Microsoft Open Value Subscription V6328633. Соглашение действительно с 02.10.2017 по 31.10.2023). Договор поставки ПО 0326100004117000038-0003147-01 от 06.10.2017
	Microsoft Office Professional Plus 2016	Соглашение Microsoft Open Value Subscription V6328633. Соглашение действительно с 02.10.2017 по 31.10.2023
	Google Chrome	Свободно распространяемое ПО согласно условиям лицензионного соглашения
	Mozilla Firefox	Свободно распространяемое ПО согласно условиям лицензионного соглашения

6.3. Перечень учебных изданий и учебно-методических материалов

Основная литература

1. Щетинина И.А. Основы трансформации теплоты (Электронный ресурс): учебное пособие для студентов. И.А. Щетинина, Т.И. Тихомирова, Н.А. Щетинин. Белгород: Изд-во БГТУ им. В.Г. Шухова. 2015. <https://elib.bstu.ru/Reader/Book/2016031414104679900000656767>
2. Фомичев А.В. Трансформация теплоты в компрессорных установках холодильной и криогенной техники. Часть 1. (Электронный ресурс) – М. МГТУ им. Н.Э. Баумана, 2010, 34 с. <https://e.lanbook.com/book/52165#authors>
3. Белова О.В. Трансформация теплоты в компрессорных установках холодильной и криогенной техники. Часть 1. Расчет параметров и потерь в процессах обратных циклов (Электронный ресурс): учебное пособие/ Белова О.В., Чернышов А.В. М. МГТУ им. Н.Э. Баумана, 2010, 36 с. Режим доступа: <https://www.iprbookshop.ru/31361>.— ЭБС «IPRbooks»

Дополнительная литература

1. Соколов Е.Я., Бродянский В.М. Энергетические основы трансформации тепла и процессов охлаждения. Уч. пособие. М.: Энергоатомиздат, 1981.
2. Мартынов А.В. Установки для трансформации тепла и охлаждения.: Сборник задач. Уч. пособие. М.: Энергоатомиздат, 1989.
3. Кириллин В.А., Сычев В.В., Шейндлин А.Е. Техническая термодинамика. М, Наука, 1979.

6.4. Перечень интернет ресурсов, профессиональных баз данных, информационно-справочных систем

1. <http://www.consultant.ru/>. Система «Консультант плюс», периодичность обновления – 1 раз в неделю.
2. www.ntb.bstu.ru
3. <http://elibrary.ru/>
4. <http://e.lanbook.com>