

**МИНОБРНАУКИ РОССИИ**  
ФЕДЕРАЛЬНОЕ ГОСУДАРСТВЕННОЕ БЮДЖЕТНОЕ ОБРАЗОВАТЕЛЬНОЕ УЧРЕЖДЕНИЕ  
ВЫСШЕГО ОБРАЗОВАНИЯ  
**«БЕЛГОРОДСКИЙ ГОСУДАРСТВЕННЫЙ  
ТЕХНОЛОГИЧЕСКИЙ УНИВЕРСИТЕТ им. В.Г.ШУХОВА»**  
(БГТУ им. В.Г. Шухова)

СОГЛАСОВАНО

Директор института заочного образования

канд. пед. наук, доц.  Спесивцева С.Е.

« 15 » 05 2021 г.



УТВЕРЖДАЮ

Директор института ЭИТУС

канд. техн. наук, доц.  Белоусов А.В.

« 20 » 05 2021 г.



**РАБОЧАЯ ПРОГРАММА**  
дисциплины (модуля)

**Системы автоматизированные проектирования  
теплоэнергетического оборудования**

Направление подготовки (специальность):

**13.03.01 – ТЕПЛОЭНЕРГЕТИКА И ТЕПЛОТЕХНИКА**

Направленность программы (профиль, специализация):

**Энергетика теплотехнологии**

Квалификация

**бакалавр**

Форма обучения

**заочная**

Институт: Энергетики, информационных технологий и управляющих систем


Кафедра: Энергетики теплотехнологии

Белгород 2021

Рабочая программа составлена на основании требований:

- Федерального государственного образовательного стандарта высшего образования – бакалавриат по направлению подготовки 13.03.01 Теплоэнергетика и теплотехника, утв. приказом Министерства образования и науки Российской Федерации от 28 февраля 2018 г. № 143;
- учебного плана, утвержденного ученым советом БГТУ им. В.Г. Шухова в 2021 году.

Составители: ассистент

 (А.В. Рыбина)

Рабочая программа обсуждена на заседании энергетики  
теплотехнологии

« 22 » 04 20 21 г., протокол № 8


Заведующий кафедрой  
Энергетики теплотехнологии  
канд. техн. наук, доцент

 (Ю.В. Васильченко)

Рабочая программа одобрена методической комиссией института

« 20 » 05 20 21 г., протокол № 5

Председатель  
канд. техн. наук, доцент

 (А.Н. Семернин)

## 1. ПЛАНИРУЕМЫЕ РЕЗУЛЬТАТЫ ОБУЧЕНИЯ ПО ДИСЦИПЛИНЕ

Категория (группа) компетенций	Код и наименование компетенции	Код и наименование индикатора достижения компетенции	Наименование показателя оценивания результата обучения по дисциплине
Профессиональные (проектно-конструкторские)	ПК-1 Способен к участию в подготовке проектной документации по отдельным узлам и элементам тепломеханической части	ПК-1.3. Применяет системы автоматизированного проектирования при подготовке и оформлении проектной документации на тепломеханическое оборудование, его узлы и элементы	<p><b>Знания:</b></p> <ul style="list-style-type: none"> <li>– теоретических основ автоматизированного проектирования тепломеханического оборудования;</li> <li>– теоретических основ разработки математического обеспечения САПР (методы математического моделирования);</li> <li>– методов автоматизации построения чертежей и автоматизации проектных и конструкторских работ в программных средствах автоматизированного проектирования.</li> </ul> <p><b>Умения:</b></p> <ul style="list-style-type: none"> <li>– выбрать метод для разработки конструкторских чертежей и автоматизации проектирования;</li> <li>– создавать конструкторские чертежи в программных средствах автоматизированного проектирования;</li> <li>– применять методы параметризации конструкторских деталей.</li> </ul> <p><b>Навыки:</b></p> <ul style="list-style-type: none"> <li>– применения общих принципов работы в системе автоматизации конструкторских работ, методов построения графических объектов, штрихования, редактирования чертежа, создания библиотек графических объектов;</li> <li>– параметризации чертежей.</li> </ul>

## 2. МЕСТО ДИСЦИПЛИНЫ В СТРУКТУРЕ ОБРАЗОВАТЕЛЬНОЙ ПРОГРАММЫ

### 1. Компетенция ПК-1 «Способен к участию в подготовке проектной документации по отдельным узлам и элементам тепломеханической части»

Данная компетенция формируется следующими дисциплинами.

Стадия	Наименования дисциплины
1	Основы конструирования теплотехнического оборудования
2	Системы автоматизированного проектирования теплоэнергетического оборудования
3	Паротеплогенерирующие установки промышленных предприятий
4	Проектирование и эксплуатация высокотемпературных установок
5	Производственная преддипломная практика
6	Подготовка к процедуре защиты и защита выпускной квалификационной работы

### 3. ОБЪЕМ ДИСЦИПЛИНЫ

Общая трудоемкость дисциплины составляет **4** зач. единиц, **144** часа.

Дисциплина реализуется в рамках практической подготовки: 4 зач. единиц.

Форма промежуточной аттестации **дифференцированный зачет**  
(экзамен, дифференцированный зачет, зачет)

Вид учебной работы	Всего часов	Семестр № 5	Семестр № 6
Общая трудоемкость дисциплины, час	144	2	142
<b>Контактная работа (аудиторные занятия), в т.ч.:</b>	10	2	8
лекции	4	2	2
лабораторные	2	–	2
практические	4	–	4
групповые консультации в период теоретического обучения и промежуточной аттестации	–	–	–
<b>Самостоятельная работа студентов, включая индивидуальные и групповые консультации, в том числе:</b>	134	–	134
Курсовой проект	–	–	–
Курсовая работа	–	–	–
Расчетно-графическое задание	18	–	18
Индивидуальное домашнее задание	–	–	–
Самостоятельная работа на подготовку к аудиторным занятиям (лекции, практические занятия, лабораторные занятия)	116	–	116
Экзамен	–	–	–

## 4. СОДЕРЖАНИЕ ДИСЦИПЛИНЫ

### 4.1 Наименование тем, их содержание и объем Курс 3 Семестр 5

№ п/п	Наименование раздела (краткое содержание)	Объем на тематический раздел по видам учебной нагрузки, час			
		Лекции	Практические занятия	Лабораторные занятия	Самостоятельная работа на подготовку к аудиторным занятиям
<b>1. Автоматизация чертежных работ в AutoCAD</b>					
	Общие правила разработки чертежей. Система ЕСКД. Назначение систем AutoCAD, общие принципы работы в системе. Настройка системы. Построение графических объектов. Ввод текста. Редактирование объектов чертежа. Простановка размеров. Штрихование. Блоки. Настройка системы AutoCAD, NanoCAD для использования как основы САПР	1	–	–	–
<b>2. Основы автоматизированного проектирования теплоэнергетического оборудования</b>					
	Этапы проектирования. Способы автоматизации проектирования. Состав САПР. Автоматизация чертежных работ. Параметризация чертежей. Программирование чертежных работ Порядок создания программы построения параметризованных чертежей. Пример программирования чертежа горелки	0,5	–	–	–
<b>3. Создание электронных моделей элементов теплоэнергетического оборудования</b>					
	Математическое обеспечение САПР. Параметризация чертежей. Прямое и параметрическое моделирование в AutoCAD	0,5	–	–	–
	<b>ВСЕГО</b>	<b>2</b>	<b>0</b>	<b>0</b>	<b>0</b>

**Курс 3 Семестр 6**

№ п/п	Наименование раздела (краткое содержание)	Объем на тематический раздел по видам учебной нагрузки, час			
		Лекции	Практические занятия	Лабораторные занятия	Самостоятельная работа на подготовку к аудиторным занятиям
<b>4. Автоматизация чертежных работ в AutoCAD</b>					
	Общие правила разработки чертежей. Система ЕСКД. Назначение систем AutoCAD, общие принципы работы в системе. Настройка системы. Построение графических объектов. Ввод текста. Редактирование объектов чертежа. Простановка размеров. Штрихование. Блоки. Настройка системы AutoCAD, NanoCAD для использования как основы САПР	0,5	–	2	36
<b>5. Основы автоматизированного проектирования теплоэнергетического оборудования</b>					
	Этапы проектирования. Способы автоматизации проектирования. Состав САПР. Автоматизация чертежных работ. Параметризация чертежей. Программирование чертежных работ Порядок создания программы построения параметризованных чертежей. Пример программирования чертежа горелки	0,5	2	2	40
<b>6. Создание электронных моделей элементов теплоэнергетического оборудования</b>					
	Математическое обеспечение САПР. Параметризация чертежей. Прямое и параметрическое моделирование в AutoCAD	1	–	–	40
	<b>ВСЕГО</b>	<b>2</b>	<b>2</b>	<b>4</b>	<b>116</b>

#### 4.2. Содержание практических (семинарских) занятий

№ п/п	Наименование раздела дисциплины	Тема практического (семинарского) занятия	К-во часов	Самостоятельная работа на подготовку к аудиторным занятиям
семестр № 5				
1	Основы автоматизированного проектирования теплоэнергетического оборудования	Этапы проектирования. Способы автоматизации проектирования. Состав САПР. Система ЕСКД в конструировании теплоэнергетического оборудования.	2	2
ИТОГО:			2	2
ВСЕГО:			4	4

#### 4.3. Содержание лабораторных занятий

№ п/п	Наименование раздела дисциплины	Тема лабораторного занятия	К-во часов	Самостоятельная работа на подготовку к аудиторным занятиям
семестр № 5				
1	Автоматизация чертежных работ в системе AutoCAD	Создание штриховки и простановка размеров	1	1
2	Автоматизация чертежных работ в системе AutoCAD	Создание библиотеки элементов. Работа со слоями	1	1
3	Создание электронных моделей элементов теплоэнергетического оборудования	Прямое и параметрическое моделирование	2	2
ИТОГО:			4	4
ВСЕГО:			8	8

**Лабораторные работы** выполняются на базе компьютерного класса, оснащенного системами AutoCAD. Лабораторные работы не предполагают отрыва от учебного процесса, представляют собой конструирование производственных деталей и подразумевают наличие у студентов навыков работы с информационными продуктами, компьютером, индивидуальной и коллективной деятельности. Выполнение лабораторной работы заканчивается представлением отчета.

#### 4.4. Содержание курсового проекта/работы

Не предусмотрено учебным планом.

#### 4.5. Содержание расчетно-графического задания, индивидуальных домашних заданий

Учебным планом для студентов очной формы обучения предусмотрено

выполнение расчетно-графического задания (РГЗ) в семестре.

При выполнении РГЗ студент расширяет и закрепляет теоретические и практические знания, полученные при изучении дисциплины, овладевает навыками самостоятельного решения конкретных инженерных конструкторских задач.

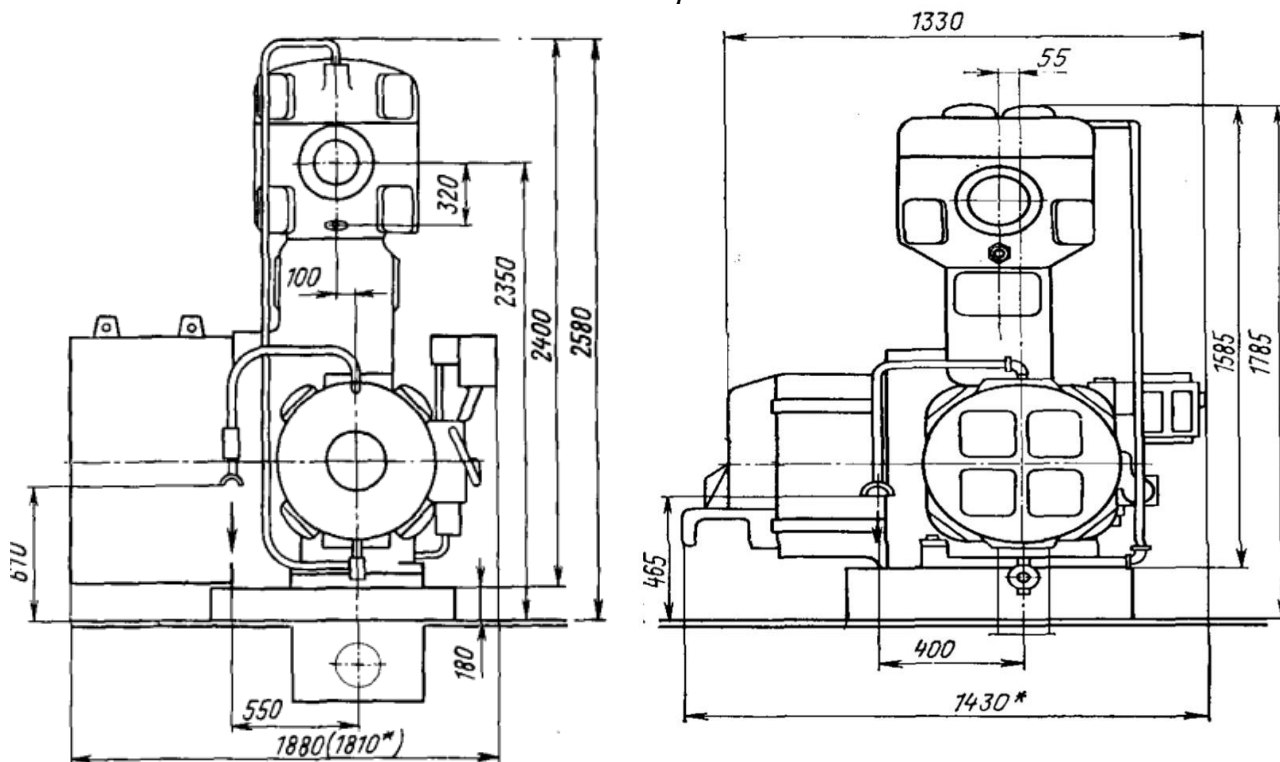
**РГЗ** – вид самостоятельной письменной работы, направленный на творческое освоение профильных профессиональных дисциплин (модулей) и выработку соответствующих профессиональных компетенций.

При оценке уровня выполнения РГЗ в соответствии с поставленными целями для данного вида учебной деятельности контролируются следующие умения, навыки и компетенции:

- умение работать с объектами изучения, критическими источниками, справочной и нормативной литературой;
- умение собирать и систематизировать конструкторский материал;
- умение самостоятельно осмысливать задачу на основе существующих методик и аналогов;
- умение пользоваться глобальными информационными ресурсами;
- способность и готовность к использованию основных прикладных программных средств.

Задание выполняется строго по варианту. Варианты задания соответствуют порядковому номеру студента в учебном журнале группы. Задание выполняется в электронном виде, используя ПО AutoCAD. Трудоёмкость выполнения – 18 часов. Консультации проводятся в аудитории и/или посредством электронной информационно-образовательной среды университета. Срок сдачи (защиты) ИДЗ определяется преподавателем.

#### Типовые варианты заданий





## 5. ОЦЕНОЧНЫЕ МАТЕРИАЛЫ ДЛЯ ПРОВЕДЕНИЯ ТЕКУЩЕГО КОНТРОЛЯ, ПРОМЕЖУТОЧНОЙ АТТЕСТАЦИИ

### 5.1. Реализация компетенций

**1 Компетенция ПК-1 «Способен к участию в подготовке проектной документации по отдельным узлам и элементам тепломеханической части»**  
(код и формулировка компетенции)

Наименование индикатора достижения компетенции	Используемые средства оценивания
ПК-1.3. Применяет системы автоматизированного проектирования при подготовке и оформлении проектной документации на тепломеханическое оборудование, его узлы и элементы	Защита лабораторных работ, защита РГЗ, дифференцированный зачет

### 5.2. Типовые контрольные задания для промежуточной аттестации

#### 5.2.1. Перечень контрольных вопросов (типовых заданий) для экзамена / дифференцированного зачета / зачета

№	Наименование раздела дисциплины	Содержание вопросов (типовых заданий)
I	Автоматизация чертежных работ в AutoCAD (ПК-1.3)	1. Виды автоматизации чертежных работ. 2. Что такое параметризация, по каким признакам проводится классификация. 3. Что такое алгоритм, программа и сценарий, способы программирования действий в AutoCAD. 4. Пакетные файлы AutoCAD, способы их запуска. 5. Отличия программы и пакетного файла. 6. Примеры ввода команд AutoCAD (нахождение ошибок в записи команд). 7. Параметры команд в AutoCAD.
II	Основы автоматизированного проектирования (ПК-1.3)	8. Что такое проектирование и проект. 9. Стадии проектирования (по порядку выполнения этапов, по виду проводимых работ). 10. Научно-техническая документация, виды. 11. Виды конструкторских документов. 12. Состав САПР (7 видов обеспечения). 13. Виды САПР. 14. Назначение САПР в теплоэнергетике. 15. Инструменты САПР для геометрических построений. 16. Линейные размеры. Размещение линейных размеров. Настройка размера. Редактирование размерной надписи. Диаметральные, радиальные и угловые размеры. Особенности применения

№	Наименование раздела дисциплины	Содержание вопросов (типовых заданий)
		различных размеров. 17. Работа с текстом и таблицами. Создание спецификации. 18. Что такое комплексная деталь, какие виды параметров она включает. 19. Классификация геометрических размеров параметризированной детали. 20. Виды параметризации в САПР. 21. Способы создания комплексной детали.
III	Создание электронных моделей элементов теплоэнергетического оборудования (ПК-1.3)	22. Порядок разработки программ. 23. Математическая модель. 24. Математическое обеспечение САПР. 25. Прямое и параметрическое моделирование в САПР.

### 5.2.2. Перечень контрольных материалов для защиты курсового проекта/ курсовой работы

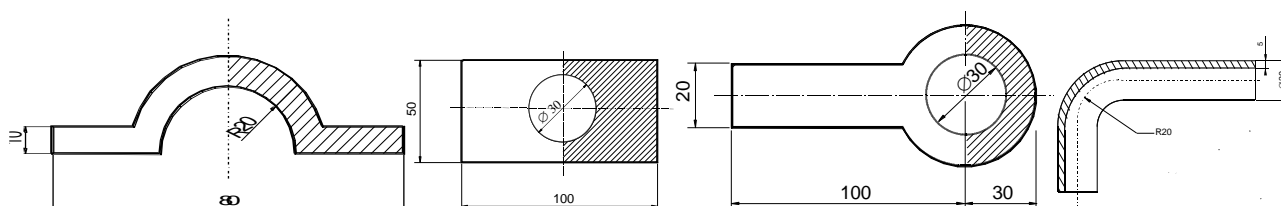
Не предусмотрено учебным планом.

### 5.3. Типовые контрольные задания (материалы) для текущего контроля в семестре

**Текущий контроль** предназначен для выяснения уровня знаний студента по разделу дисциплины. Текущий контроль осуществляется в течение семестра в форме: защита лабораторных работ, защита РГЗ, дифференцированный зачет.

**Лабораторные работы.** Выполнение лабораторных работ в семестре выполняется согласно методических указаний. В методических указаниях по дисциплине в семестре представлен перечень лабораторных работ, обозначены цель и задачи, необходимые теоретические и методические указания работе, даны варианты выполнения и рассмотрены практические примеры. Защита лабораторных работ возможна после проверки правильности выполнения задания, оформления отчета. Защита проводится в форме выполнения контрольного задания в САПР.

### Примеры деталей для черчения (ПК-1.3)



## Примеры использования команд для редактирования

Копирование, масштабирование, поворот, отражение по вертикали и горизонтали; изменение ширины полилинии, диаметра окружности.

**Дифференцированный зачет.** Он проводится в форме ответов на тесты без использования учебников и конспектов.

## Темы дифференцированного зачета, проводимого в виде тестирования (ПК-1.3)

1. Основы автоматизированного проектирования.
2. Автоматизация чертежных работ в AutoCAD, NanoCAD.
3. Создание электронных моделей элементов теплоэнергетического оборудования.

## Примеры тестовых задач для дифференцированного зачета (ПК-1.3)

**1. Выберите правильный порядок проектирования (РП - рабочий проект, ТЗ - техническое задание, ЭП - эскизный проект)**

ТЗ, ЭП, РП

ЭП, ТЗ, РП

ЭП, РП, ТЗ

ТЗ, РП, ЭП

РП, ЭП, ТЗ

**2. Что такое проектирование**

Разработка описания, достаточного для создания технического объекта, выполняемая на основе заданных требований к нему

Совокупность документов, удовлетворяющих нормативным требованиям, описывающих создание технического объекта

Разработка комплекта документов, содержащих графическое (чертежное) представление объекта

Определение всех параметров, необходимых для создания объекта

**3. Что такое проект**

Совокупность документов, описывающих создание технического объекта

Комплект документов, содержащих графическое (чертежное) представление объекта

Совокупность параметров объекта, достаточных для его создания

**4. Разработка описания, достаточного для создания технического объекта, выполняемая на основе заданных требований к нему, называется... (введите термин)**

**5. Совокупность документов, удовлетворяющих нормативным требованиям, описывающих создание технического объекта, называется ... (введите термин)**

**6. Какие стадии разработки входят в проектирование (выберите один или несколько пунктов)**

техническое задание

рабочий проект

эскизный проект

технический проект

конструктивный проект

**7. Как называется стадия проектирования, на которой формулируются необходимые требования к объекту (введите термин)**

**8. Как называется стадия проектирования, на которой окончательно определяются**

**все технические и конструктивные параметры проектируемого объекта (введите термин)**

**9. Как называется стадия проектирования, на которой предварительно определяются наиболее важные технические и конструктивные параметры проектируемого объекта (введите термин)**

**10. Как называется стадия проектирования, на которой формируется выходная документация по проекту (введите термин)**

**11. Какие работы выполняются при проектировании (выберите несколько пунктов)**

научно-исследовательские  
опытно-конструкторские  
рабочее проектирование  
техничко-экономические  
гражданско-правовые

**12. На каких стадиях проектирования проводятся научно-исследовательские работы (выберите один или несколько пунктов)**

техническое задание  
эскизный проект  
технический проект  
рабочий проект  
изготовление и доводка опытного образца

**13. На каких стадиях проектирования проводятся опытно-конструкторские работы (выберите один или несколько пунктов)**

техническое задание  
эскизный проект  
технический проект  
рабочий проект  
изготовление и доводка опытного образца

**14. Как называется стадия проектирования для получения описания отдельных узлов или частей объекта (введите термин)**

**15. Как называются действия, производимые для получения проектного решения (введите термин)**

**16. Как называются однотипные стандартные действия, выполняемые при проектировании различных узлов и деталей (введите термин)**

**17. Как называется проектирование, при котором компьютер используется для проведения требуемых расчетов, а чертежи затем выполняются "вручную" (введите термин)**

неавтоматизированное  
частично автоматизированное  
автоматизированное  
автоматическое

**18. Как называется проектирование, при котором расчеты выполняются "вручную", а компьютер используется для создания чертежей**

неавтоматизированное  
частично автоматизированное  
автоматизированное  
автоматическое

**19. Как называется проектирование, при котором сначала с помощью программ выполняются расчеты, а затем по полученным размерам пользователь также на компьютере создает чертеж**

неавтоматизированное  
частично автоматизированное  
автоматизированное  
автоматическое

**20. Как называется проектирование, при котором используются программы,**

**которые по заданным исходным данным проводят все расчеты и создают проектную документацию отдельных узлов объекта**

- неавтоматизированное
- частично автоматизированное
- автоматизированное
- автоматическое

**21. Как называется проектирование, при котором используется программа, которая по заданным исходным данным проводят все расчеты и создает проектную документацию объекта. Человек при этом участвует в выборе промежуточных решений.**

- неавтоматизированное
- частично автоматизированное
- автоматизированное
- автоматическое

**22. Как называется проектирование, при котором используется программа, которая по заданным исходным данным проводят все расчеты и создает проектную документацию объекта. Человек задает исходные данные и получает проект, не участвуя в промежуточных стадиях.**

- неавтоматизированное
- частично автоматизированное
- автоматизированное
- автоматическое

**23. Какое обеспечение САПР включает в себя математические модели объектов проектирования (введите термин)**

**24. Какое обеспечение включает в себя совокупность компьютерных программ, используемых САПР (введите термин)**

**25. Как называется программное обеспечение, организующая работу компьютера и оборудования (введите термин)**

**26. Как называется программное обеспечение, состоящее из стандартных программ или программ, решающих стандартные задачи**

**27. Как называется программное обеспечение, в котором реализуется математическое обеспечение САПР (введите термин)**

**28. Какое обеспечение САПР включает в себя справочные данные, используемые в проектировании (введите термин)**

**29. Как называется набор структурированных данных, записанных в единой форме**

- база данных
- система управления базами данных
- информационное обеспечение САПР
- организационное обеспечение САПР
- базовое программное обеспечение

**30. Как называется программы для создания и изменения базы данных и получения информации из нее**

- система управления базами данных
- информационное обеспечение САПР
- организационное обеспечение САПР
- системное программное обеспечение
- техническое обеспечение САПР

**31. Какое обеспечение определяет способ общения пользователей и САПР (введите термин)**

**32. Как называется режим работы САПР, когда пользователь вводит исходные данные путем ответа на ряд вопросов системы**

- диалоговый
- пакетный
- программный
- базовый

прикладной

**33. Как называется режим работы САПР, когда пользователь вводит исходные данные и управляет САПР путем создания специальной программы, которая затем обрабатывается САПР**

диалоговый  
пакетный  
технический  
базовый  
прикладной

**34. Какое обеспечение включает документацию по эксплуатации САПР (введите термин)**

**35. Какое обеспечение включает совокупность технических средств, на которых функционирует САПР (введите термин)**

**36. Какое обеспечение включает документацию, регламентирующую работу проектной организации, использующей САПР (введите термин)**

**37. Расставьте категории людей, применяющих системы компьютерного черчения, по уровню возрастания требований к их знаниям этих систем**

пользователь, конструктор, разработчик  
конструктор, пользователь, разработчик  
пользователь, разработчик, конструктор  
конструктор, разработчик, пользователь  
разработчик, пользователь, конструктор

**38. Наличие каких элементов на чертеже позволяет снизить трудоемкость его создания при применении компьютера (выберите один или несколько пунктов)**

текст  
штриховка  
размерные линии  
осевые линии  
криволинейные поверхности

**39. Разработка правил для определения размеров детали называется ... (введите термин)**

**40. Параметризированный чертеж семейства однотипных деталей со всеми вариантами их исполнения называется ... (введите термин)**

**41. Построение чертежа путем составления инструкций на специальном языке называется ... (введите термин)**

**42. Какой процесс автоматизации черчения является более наглядным**

параметризация  
программирование

**43. Какой процесс автоматизации черчения характеризуется более широкими возможностями**

параметризация  
программирование

**44. Пользователи ...**

работают с готовыми САПР в диалоговом режиме и используют их только для автоматического получения типовых чертежей  
подготавливают чертежи на ЭВМ с использованием программ компьютерного черчения или графических редакторов  
автоматизируют получение чертежей

**45. Конструкторы ...**

работают с готовыми САПР в диалоговом режиме и используют их только для автоматического получения типовых чертежей  
подготавливают чертежи на ЭВМ с использованием программ компьютерного черчения или графических редакторов  
автоматизируют получение чертежей

**46. Разработчики ...**

работают с готовыми САПР в диалоговом режиме и используют их только для автоматического получения типовых чертежей  
подготавливают чертежи на ЭВМ с использованием программ компьютерного черчения или графических редакторов  
автоматизируют получение чертежей

**47. Размеры, меняющиеся в зависимости от варианта детали, называются (введите термин)**

**48. Параметризованные размеры, определяющие вариант детали из семейства однотипных деталей, называются**

определяющие

зависимые

полузависимые

независимые

свободные

**49. Параметризованные размеры, выбираемые из таблиц значений параметров или рассчитываемые по определяющим размерам называются**

конструктивные

зависимые

полузависимые

независимые

свободные

**50. Параметризованные размеры, которые могут меняться в определенных пределах, но эти пределы задаются в зависимости от определяющих размеров, называются**

конструктивные

зависимые

полузависимые

независимые

свободные

**51. Параметризованные размеры, которые могут задаваться произвольно и для разных вариантов могут быть как одинаковыми, так и разными, называются**

конструктивные

зависимые

полузависимые

независимые

свободные

**52. Непараметризованные размеры, которые для всех вариантов деталей остаются постоянными, называются**

конструктивные

свободные

независимые

размерные

полузависимые

**53. Размеры, которые устанавливают вариант детали из семейства однотипных деталей, называются ... (введите термин)**

**54. Размеры, которые выбираются из таблицы значений параметров в соответствии с заданными определяющими размерам или рассчитываются по определяющим размерам называются ... (введите термин)**

**55. Параметризованные размеры, которые могут меняться в определенных пределах, но эти пределы задаются в зависимости от определяющих размеров, называются (введите термин)**

**56. Параметризованные размеры, которые могут задаваться произвольно и для разных вариантов могут быть как одинаковыми, так и разными, называются (введите**

термин)

**57. Как называется точка, указываемая на комплексной детали, чтобы затем при вставке детали указать расположение этой точки на чертеже**

точка привязки  
точка отсчета  
начало координат  
центр детали  
точка вставки

**58. Как называется последовательность действий, записанная в виде текста, которая может быть выполнена на компьютере**

программа  
комплексная деталь  
параметризация

**59. Как называется сохраненная последовательность работы, которая может быть в дальнейшем повторно воспроизведена (введите термин)**

**60. Как называется файл, в котором записан сценарий работы (введите термин)**

**61. Какое расширение имеет пакетный файл в AutoCAD**

scr  
bat  
dwg  
dwt  
pac

**65. Трансляторы с языка программирования в машинные коды, которые последовательно осуществляют перевод на язык команд ЭВМ каждой строки программы и сразу выполняют их, называются**

интерпретатор  
компилятор

**66. Трансляторы с языка программирования в машинные коды, в которых сначала на язык команд ЭВМ переводится вся программа, и только после этого она исполняется, называются**

интерпретатор  
компилятор

**67. Какой транслятор (программа-переводчик с языка программирования в машинные коды) позволяет постепенно отлаживать программу, а наличие ошибки останавливает работу программы только тогда, когда начнется выполняться строка с этой ошибкой**

интерпретатор  
компилятор

**68. Для какого транслятора (программы-переводчика с языка программирования в машинные коды) программа начнет работать только тогда, когда все ошибки в ней будут исправлены**

интерпретатор  
компилятор

**69. Какой транслятор (программа-переводчик с языка программирования в машинные коды) характеризуется более высокой скоростью выполнения программы**

интерпретатор  
компилятор

**70. Расставьте правильный порядок действий при разработке программы:**

1 - написание программы; 2 - отладка программы; 3 - параметризация чертежа; 4 - постановка задачи; 5 - создание алгоритма;

**71. Точная последовательность действий для выполнения задачи, записанная в произвольной форме, называется ... (введите термин)**

**72. На каком этапе выявляются синтаксические ошибки, допущенные при написании текста программы**



интерпретация или компиляция программы

тестирование программы

**73. На каком этапе выявляются логические ошибки, допущенные при создании алгоритма**

интерпретация программы

компиляция программы

**74. Что такое техническая система?**

Совокупность технических элементов и их связей друг с другом и окружающей средой

Совокупность связей технических элементов друг с другом и окружающей средой

Совокупность технических элементов и их связей друг с другом

Совокупность связей технических элементов с окружающей средой

Совокупность связей технических элементов с окружающей средой

**75. Что в технической системе является индивидуальной самостоятельной единицей**

Элемент

Связь

Энергия

Окружающая среда

**76. Что в технической системе обеспечивает превращения материала, энергии и информации**

Элемент

Связь

Энергия

Окружающая среда

**77. Что в технической системе обеспечивает передачу материала, энергии и информации без их изменения**

Элемент

Связь

Энергия

Окружающая среда

**78. Что такое связи в технической системе**

Способы взаимодействия технических элементов друг с другом

Совокупность технических элементов

Способы управления элементами

**79. Какие виды связей в технической системе существуют (выберите один или несколько вариантов)**

Материальные

Информационные

Энергетические

Случайные

Управляющие

**80. Как называются параметры, которые могут измерены, но не могут быть изменены: (введите термин)**

**81. Как называются параметры, которые могут измерены и изменены (введите термин)**

**82. Как называются параметры, которые не могут измерены или меняются случайным образом (введите термин)**

**83. Как называются параметры, которые определяются режимом процесса (работой элемента) (введите термин)**

**84. Как еще называют входные параметры**

Фактором

Откликом

Плановой характеристикой

Целевой функцией

**85. Как еще называют выходные параметры**

- Фактором
- Откликом
- Плановой характеристикой
- Целевой функцией

**86. Деструктуризация, это**

- Разложение элементов на несколько составляющих
- Объединение несколько элементов в один
- Стандартное описание элемента
- Классификация параметров элемента

**87. Синтез, это**

- Разложение элементов на несколько составляющих
- Объединение несколько элементов в один
- Стандартное описание элемента
- Классификация параметров элемента

**88. Выделите этапы системного анализа (отметьте один или несколько пунктов)**

- Выделение исследуемой системы, ее элементов и связей
- Разработка математической модели системы
- Выбор оптимального проектного решения
- Экономический анализ принятых решений

**89. На какие группы можно разделить модели (выберите один или несколько вариантов)**

- Материальные
- Вещественные
- Визуальные
- Логические
- Симптоматические

**90. Что такое математическая модель**

- Комплекс математических зависимостей, отражающих взаимосвязь параметров объекта
- Уменьшенная копия оригинала
- Представление оригинала с помощью иных физических явлений
- Комплекс физических законов, отражающих процессы, происходящие в объекте

**91. Какой общий вид математической модели (X - входные, U - управляющие, S - возмущающие, Y - выходные параметры)**

- $Y = f(X, U, S)$
- $X = f(Y, U, S)$
- $U = f(X, Y, S)$
- $S = f(X, U, Y)$

**92. Что такое адекватность**

- Соответствие результатов расчета по модели характеристикам реального объекта
- Получение результатов расчета по модели при всей совокупности реально возможных исходных данных

- Наличие в модели описания всех физических процессов, происходящих в объекте
- Возможность распространения модели на подобные объекты

**93. Физическая природа моделируемого объекта отражается в . . . описании (введите термин)**

**94. Описание физической природы моделируемого объекта в виде математических зависимостей отражается в . . . описании (введите термин)**

**95. Последовательность действий для решения уравнений, составляющих математическую модель, описывает (введите термин)**

**96. Расставьте этапы математического моделирования в правильном порядке:**

- 1) Разработка программы; 2) Постановка задачи; 3) Разработка алгоритма; 4) Проверка адекватности модели; 5) Разработка математического описания

**97. В каких задачах по известным зависимостям определяются численные значения**

**параметров объекта**

- Прямых
- Обратных
- Задачах идентификации
- Расчетных
- Математических

**98. В каких задачах по численным значениям параметра объектов определяются вид зависимости между ними**

- Прямых
- Обратных
- Расчетных
- Математических

**99. Определение конструктивных размеров по заданным технологическим характеристикам называется . . . расчет**

- Конструктивный
- Обратный
- Поверочный
- Проектный

**100. Определение технологических характеристик для известного объекта с заданными конструктивными характеристиками называется . . . расчет**

- Конструктивный
- Обратный
- Поверочный
- Проектный

**101. Описание объектов с помощью физических, химических и иных фундаментальных законов называется**

**102. Описание объекта с помощью уравнений, полученных при обработке данных, измеренных на функционирующем объекте, называется (введите термин)**

**103. Как называется параметр, который изменяют на объекте при его исследовании**

- Фактор
- Отклик
- Входной
- Выходной

**104. Как называется параметр, который измеряется при различных режимах работы установки**

- Фактор
- Отклик
- Входной
- Выходной

**105. Отдельный акт по получению отклика при заданных значениях факторов называется**

- Экспериментальной точкой
- Планом эксперимента
- Статистическим описанием
- Детерминированным описанием

**106. Соответствие рассчитанных значений по статистической модели с реальными значениями характеристик внутри диапазона проводимых измерений называется**

- Интерполяцией
- Экстраполяцией

**107. Соответствие рассчитанных значений по статистической модели с реальными значениями характеристик вне диапазона проводимых измерений называется**

- Интерполяцией
- Экстраполяцией

**108. Особенности моделей, полученные с помощью статического описания**

**(выберите один или несколько пунктов)**

универсальность (применимость к разнообразным агрегатам со схожим принципом действия)

получение моделей только для действующих объектов

малая надежность экстраполяции

модели основаны на физическом описании процессов в агрегате

**109. Особенности моделей, полученные с помощью детерминированного описания**

**(выберите один или несколько пунктов)**

универсальность (применимость к разнообразным агрегатам со схожим принципом действия)

получение моделей только для действующих объектов

модели основаны на физическом описании процессов в агрегате

**110. Модели, описывающие стационарные процессы, называются (введите термин)**

**111. Модели, описывающие нестационарные процессы, называются (введите**

**термин)**

**112. Процессы, меняющиеся во времени, называются**

нестационарные

стационарные

динамические

статические

статистические

**113. Процессы, неменяющиеся во времени, называются**

нестационарные

стационарные

динамические

статические

статистические

**114. Модели, в которых все характеристики принимаются равными во всех точках аппарата называются (введите термин)**

**115. Модели, в которых характеристики изменяются в разных точках аппарата называются (введите термин)**

**116. Какие методы позволяют получить точное решение уравнения**

аналитические

численные

аналитические и численные

**117. Какие методы позволяют получить решение уравнения только с приблизительно с заданной погрешностью**

аналитические

численные

аналитические и численные

**118. Свойства алгоритма, заключающиеся в получении решения при задании любых допустимых исходных данных называется**

сходимостью

однозначностью

вычислительной устойчивостью

**119. Свойства алгоритма, заключающиеся в получении одинакового решения при задании одинаковых исходных данных называется**

сходимостью

однозначностью

устойчивостью

вычислительной устойчивостью

**120. Свойства алгоритма, заключающиеся в отсутствии ошибок решения при любых допустимых исходных данных называется**

сходимостью

однозначностью  
устойчивостью  
вычислительной устойчивостью

**Защита РГЗ.** Проводится в форме собеседования по заданной теме расчетно-графического задания.

### Примеры использования команд для редактирования (ПК-1.3)

Копирование, масштабирование, поворот, отражение по вертикали и горизонтали; изменение ширины полилинии, диаметра окружности.

## 5.4. Описание критериев оценивания компетенций и шкалы оценивания

При промежуточной аттестации в форме дифференцированного зачета, дифференцированного зачета используется следующая шкала оценивания: 2 – неудовлетворительно, 3 – удовлетворительно, 4 – хорошо, 5 – отлично.

Критериями оценивания достижений показателей являются:

Наименование показателя оценивания результата обучения по дисциплине	Критерий оценивания
ПК-1 Способен к участию в подготовке проектной документации по отдельным узлам и элементам тепломеханической части	
ПК-1.3. Применяет системы автоматизированного проектирования при подготовке и оформлении проектной документации на тепломеханическое оборудование, его узлы и элементы	
Знания	Знание теоретических основ автоматизированного проектирования тепломеханического оборудования
	Знание теоретических основ разработки математического обеспечения САПР
	Знание методов автоматизации проектных работ в программных средствах автоматизированного проектирования
Умения	Умение применять методы параметризации конструкторских деталей
	Умение оформлять проектную документацию на теплоэнергетическое оборудование
	Уметь использовать прикладные программы для автоматизации конструкторских работ
Навыки	Оформление проектной документации на теплоэнергетическое оборудование
	Навыки работы в системе автоматизации конструкторских работ
	Владением способами параметризации чертежей

Оценка преподавателем выставляется интегрально с учётом всех показателей и критериев оценивания.

Оценка сформированности компетенций по показателю Знания.

Критерий	Уровень освоения и оценка			
	2	3	4	5
Знание теоретических основ автоматизированного проектирования тепломеханического оборудования	Не знает теоретические основы автоматизированного проектирования тепломеханического оборудования	Знает теоретические основы автоматизированного проектирования тепломеханического оборудования, но допускает ошибки	Знает теоретические основы автоматизированного проектирования тепломеханического оборудования	Обладает твердым и полным знанием теоретических основ автоматизированного проектирования тепломеханического оборудования
Знание теоретических основ разработки математического обеспечения САПР	Не знает теоретические основы разработки математического обеспечения САПР	Знает теоретические основы разработки математического обеспечения САПР, но допускает ошибки	Знает теоретические основы разработки математического обеспечения САПР	Обладает твердым и полным знанием теоретических основ разработки математического обеспечения САПР
Знание методов автоматизации проектных работ в программных средствах автоматизированного проектирования	Не знает методы автоматизации проектных работ в программных средствах автоматизированного проектирования	Знает базовые методы автоматизации проектных работ в программных средствах автоматизированного проектирования	Знает основные методы автоматизации проектных работ в программных средствах автоматизированного проектирования	Обладает твердым и полным знанием методов автоматизации проектных работ в программных средствах автоматизированного проектирования

### Оценка сформированности компетенций по показателю Умения.

Критерий	Уровень освоения и оценка			
	2	3	4	5
Умение применять методы параметризации конструкторских деталей	Не умеет применять методы параметризации конструкторских деталей	Умеет применять методы параметризации конструкторских деталей, но допускает ошибки	Умеет применять методы параметризации конструкторских деталей	Умеет применять методы параметризации конструкторских деталей, уверенно ориентируется в вопросе
Умение оформлять проектную документацию на теплоэнергетическое оборудование	Не умеет оформлять проектную документацию на теплоэнергетическое оборудование	Умеет оформлять проектную документацию на теплоэнергетическое оборудование, но допускает ошибки	Умеет оформлять проектную документацию на теплоэнергетическое оборудование	Умеет оформлять проектную документацию на теплоэнергетическое оборудование, уверенно ориентируется в вопросе
Уметь использовать прикладные программы для автоматизации конструкторских работ	Не умеет использовать прикладные программы для автоматизации конструкторских работ	Умеет использовать прикладные программы для автоматизации конструкторских работ, но допускает ошибки	Умеет использовать прикладные программы для автоматизации конструкторских работ	Умеет использовать прикладные программы для автоматизации конструкторских работ, владеет дополнительными знаниями

## Оценка сформированности компетенций по показателю Навыки.

Критерий	Уровень освоения и оценка			
	2	3	4	5
Владение навыками оформления проектной документации на теплоэнергетическое оборудование	Не владеет навыками оформления проектной документации на теплоэнергетическое оборудование	Владеет навыками оформления проектной документации на теплоэнергетическое оборудование, но допускает неточности	Владеет навыками оформления проектной документации на теплоэнергетическое оборудование	Уверенно владеет навыками оформления проектной документации на теплоэнергетическое оборудование
Владение навыками работы в системе автоматизации конструкторских работ	Не владеет навыками работы в системе автоматизации конструкторских работ	Владеет навыками работы в системе автоматизации конструкторских работ, но допускает ошибки	Владеет навыками работы в системе автоматизации конструкторских работ	Уверенно владеет навыками работы в системе автоматизации конструкторских работ
Владение способами параметризации чертежей	Не владеет способами параметризации чертежей	Владеет базовыми способами параметризации чертежей	Владеет способами параметризации чертежей	Уверенно владеет способами параметризации чертежей

## 6. МАТЕРИАЛЬНО-ТЕХНИЧЕСКОЕ И УЧЕБНО-МЕТОДИЧЕСКОЕ ОБЕСПЕЧЕНИЕ

### 6.1. Материально-техническое обеспечение

№	Наименование специальных помещений и помещений для самостоятельной работы	Оснащенность специальных помещений и помещений для самостоятельной работы
1	Учебная аудитория для проведения практических и лабораторных занятий, групповых и индивидуальных консультаций, текущей и промежуточной аттестации, самостоятельной работы студентов	Письменные столы, стулья, доска аудиторная для рисования маркером, проекционное оборудование, компьютеры, подключенные к сети ВУЗа с выходом в интернет, лицензионные системы AutoCAD
2	Читальный зал библиотеки для самостоятельной работы	Специализированная мебель; компьютерная техника, подключенная к сети «Интернет», имеющая доступ в электронную информационно-образовательную среду

### 6.2. Лицензионное и свободно распространяемое программное обеспечение

№	Перечень лицензионного программного обеспечения.	Реквизиты подтверждающего документа
1	Microsoft Windows 10 Корпоративная	Соглашение Microsoft Open Value Subscription V6328633. Соглашение действительно с 02.10.2017 по 31.10.2023). Договор поставки ПО 0326100004117000038-0003147-01 от 06.10.2017

№	Перечень лицензионного программного обеспечения.	Реквизиты подтверждающего документа
2	Microsoft Office Professional Plus 2016	СоглашениеMicrosoftOpenValueSubscriptionV6328633. Соглашение действительно с 02.10.2017 по 31.10.2023
3	Kaspersky Endpoint Security «Стандартный Russian Edition»	Сублицензионный договор № 102 от 24.05.2018. Срок действия лицензии до 19.08.2020 Гражданско-правовой Договор (Контракт) № 27782 «Поставка продления права пользования (лицензии) KasperskyEndpointSecurity от 03.06.2020. Срок действия лицензии 19.08.2022г.
4	Autodesk Education Master Suite	№ лиц. 7053026340
5	GoogleChrome	Свободно распространяемое ПО согласно условиям лицензионного соглашения
6	MozillaFirefox	Свободно распространяемое ПО согласно условиям лицензионного соглашения

### 6.3. Перечень учебных изданий и учебно-методических материалов

1. Авлукова Ю. Ф. Основы автоматизированного проектирования [Электронный ресурс]: учебное пособие – Минск: Вышэйшая школа, 2013. – 221 с.

Режим доступа: <http://www.iprbookshop.ru/24071.html>, по регистрации.

2. Булгаков С. Б. Основы систем автоматизированного проектирования: учеб. пособие. – Белгород: Изд-во БГТУ им. В. Г. Шухова, 2010. – 123 с.

3. Уваров А.С. Инженерная графика для конструкторов в AutoCAD [Электронный ресурс] – Саратов: Профобразование, 2019. – 360 с. – ISBN 978-5-4488-0060-3.

Режим доступа: <https://www.iprbookshop.ru/87993.html>, по регистрации

4. Полещук Н. Н. Самоучитель AutoCAD 2017: Справочник. – СПб.: БХВ-Петербург, 2017. – 480 с.

5. Григорьев И. В. Уроки по проектированию AutoCAD 2002-2005 [Электронный ресурс]: учебное пособие. - Москва : СОЛОН-ПРЕСС, 2016. - 246 с.

Режим доступа: <https://www.iprbookshop.ru/90399.html>, по регистрации.

6. Трубаев П. А. Автоматизированное проектирование энерготехнологического оборудования [Электронный ресурс]: Учеб. пособие. – Белгород: Изд-во БГТУ им. В. Г. Шухова, 2005. – 146 с.

Режим доступа:

<https://elib.bstu.ru/Reader/Book/2016120113532930300000657874>, по регистрации

7. Применение AutoCAD в проектировании энерготехнологического оборудования: метод. указания к выполнению лаб. работ/ сост. П. А. Трубаев, Белгород: Изд-во БГТУ им. В. Г. Шухова, 2006. – 28 с.



8. Окстотт С. AutoCAD 2012 и AutoCAD LT 2012. Официальный учебный курс AUTOCAD 2012 AND AUTOCAD LT 2012. ESSENTIAL. AUTODESK OFFICIAL TRAINING GUIDE. – Москва : ДМК, 2012. – 399 с.

9. Норенков И. П. Основы автоматизированного проектирования: учебник; 2-е изд., перераб. и доп. – М.: Изд-во МГТУ им. Н. Э. Баумана, 2002. – 333 с.

10. Полещук Н. Н. Путь к nanoCAD [Электронный ресурс]. — СПб.: БХВ-Петербург, 2017. — 365 с.

Режим доступа:

[https://nanocad.nanosoft.pro/10let/nanoCAD\\_book.pdf?utm\\_source=lending10let&utm\\_medium=book&utm\\_campaign=putknanocad](https://nanocad.nanosoft.pro/10let/nanoCAD_book.pdf?utm_source=lending10let&utm_medium=book&utm_campaign=putknanocad), свободный.

11. Муромцев Д. Ю., Тюрин И. В. Математическое обеспечение САПР [Электронный ресурс]. – М.: Лань, 2014. - 464 с.

Режим доступа: [http://e.lanbook.com/books/element.php?pl1\\_id=42192](http://e.lanbook.com/books/element.php?pl1_id=42192), по регистрации.

12. Ушаков Д. Введение в математические основы САПР [Электронный ресурс]: курс лекций – Саратов : Профобразование, 2019. – 208 с.

Режим доступа: <http://www.iprbookshop.ru/7937>, по регистрации.

13. Латышев П. Н. Каталог САПР [Электронный ресурс]: программы и производители. 2014-2015. – М.: СОЛОН-ПРЕСС, 2016. – 694 с.

Режим доступа: <http://www.iprbookshop.ru/26920>, по регистрации.

#### **6.4. Перечень интернет ресурсов, профессиональных баз данных, информационно-справочных систем**

1. Журнал «САПР и графика» - ваш проводник в мире САПР [Электронный ресурс]. – Электрон. дан. – Режим доступа: <https://sapr.ru/>, свободный.

2. CADmaster - журнал для профессионалов в области САПР [Электронный ресурс]. – Электрон. дан. – Режим доступа: <https://www.cadmaster.ru>, свободный.

3. САПР-журнал. Статьи, уроки и материалы для специалистов в области САПР [Электронный ресурс]. – Электрон. дан. – Режим доступа: <https://sapr-journal.ru/>, свободный.

4. IPR SMART [Электронный ресурс]. – Электрон. дан. – Режим доступа: <http://www.iprbookshop.ru/>, свободный.

5. Лань. Электронно-библиотечная система [Электронный ресурс]. – Электрон. дан. – Режим доступа: <https://e.lanbook.com>, свободный.