

МИНОБРНАУКИ РОССИИ
ФЕДЕРАЛЬНОЕ ГОСУДАРСТВЕННОЕ БЮДЖЕТНОЕ ОБРАЗОВАТЕЛЬНОЕ УЧРЕЖДЕНИЕ
ВЫСШЕГО ОБРАЗОВАНИЯ
«БЕЛГОРОДСКИЙ ГОСУДАРСТВЕННЫЙ
ТЕХНОЛОГИЧЕСКИЙ УНИВЕРСИТЕТ им. В.Г.ШУХОВА»
(БГТУ им. В.Г. Шухова)

СОГЛАСОВАНО
Директор института
магистратуры

И.В. Ярмоленко

« 31 » _____ 2019 г.

УТВЕРЖДАЮ
Директор института
Уваров В.А.
« 31 » _____ 2019 г.

РАБОЧАЯ ПРОГРАММА
дисциплины

Проектирование обеспыливающей вентиляции и пылегазоочистного оборудования

направление подготовки:

08.04.01 «Строительство»

Направленность программы:

Системы обеспечения микроклимата зданий и сооружений

Квалификация

магистр

Форма обучения

очная

Институт: инженерно-строительный

Кафедра: теплогасоснабжения и вентиляции

Белгород – 2019

Рабочая программа составлена на основании требований:

- Федерального государственного образовательного стандарта высшего образования по направлению подготовки 08.03.01 Строительство (уровень магистратуры), утвержденного приказом Министерством образования и науки Российской Федерации от 31 мая 2017 года № 481;
- учебного плана, утвержденного ученым советом БГТУ им. В.Г. Шухова в 2019 г.

Составитель (составители): д.т.н., проф.



(О.А. Аверкова)

Рабочая программа согласована с выпускающей кафедрой
Теплогазоснабжение и вентиляция

Заведующий кафедрой: профессор, д.т.н.



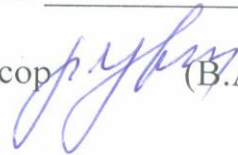
(В.А. Уваров)

« 14 » 05 2019 г.

Рабочая программа обсуждена на заседании кафедры

« 14 » 05 2019 г., протокол № 12

Заведующий кафедрой: д-р техн. наук, профессор



(В.А. Уваров)

Рабочая программа одобрена методической комиссией института

« 30 » 05 2019 г., протокол № 10

Председатель канд. техн. наук, доцент



(А.Ю. Феоктистов)

1. ПЛАНИРУЕМЫЕ РЕЗУЛЬТАТЫ ОБУЧЕНИЯ ПО ДИСЦИПЛИНЕ

Категория (группа) компетенций	Код и наименование компетенции	Код и наименование индикатора достижения компетенции	Наименование показателя оценивания
Общепрофессиональные	ОПК-4. Способен использовать и разрабатывать проектную, распорядительную документацию, а также участвовать в разработке нормативных правовых актов в области строительной отрасли и жилищно-коммунального хозяйства	ОПК-4. 3 Подготовка и оформление проектов нормативных и распорядительных документов в соответствии с действующими нормами и правилами	Знать: действующие нормы и правила в области строительной отрасли и жилищно-коммунального хозяйства Уметь: разрабатывать проектную, распорядительную документацию. Владеть: навыками подготовки и оформления проектов нормативных и распорядительных документов
		ОПК-4. 4 Разработка и оформление проектной документации в области строительной отрасли и жилищно-коммунального хозяйства в соответствии действующими нормами	Знать: действующие нормы и правила в области строительной отрасли и жилищно-коммунального хозяйства Уметь: решать научно-технические задачи в сфере профессиональной деятельности на основе нормативно-технической документации и знания проблем отрасли Владеть: навыками разработки и оформления проектной документации в области строительной отрасли и жилищно-коммунального хозяйства в соответствии действующими норма
		ОПК-4. 5 Контроль соответствия проектной документации нормативным требованиям	Знать: действующие нормы и правила в области строительной отрасли и жилищно-коммунального хозяйства Уметь: Владеть: навыками осуществления контроля проектной документации нормативным требованиям
	ПКО-1. Способность про-	ПКО-1.1 Оценка комплектности	В результате освоения дисциплины обучаю-

	<p>водить экспертизу технических решений систем теплогазоснабжения, вентиляции</p>	<p>проектной документации по системам теплогазоснабжения, вентиляции</p>	<p>щийся должен</p> <p>Знать: комплектности проектной документации по системам теплогазоснабжения, вентиляции</p> <p>Уметь: осуществлять оценки комплектности проектной документации</p> <p>Владеть: навыками оценки комплектности проектной документации по системам теплогазоснабжения, вентиляции</p>
		<p>ПКО-1.2 Выбор нормативно-правовых и нормативно-технических документов, определяющих требования к системам теплогазоснабжения, вентиляции</p>	<p>Знать: нормативно-правовые и нормативно-технические документы, определяющие требования к системам теплогазоснабжения, вентиляции</p> <p>Уметь: обрабатывать результаты проведенных инженерных исследований</p> <p>Владеть: навыками выбора нормативно-правовых и нормативно-технических документов</p>
		<p>ПКО-1.4 Оценка соответствия проектной документации систем теплогазоснабжения, вентиляции требованиям нормативно-технических документов</p>	<p>Знать: нормативно-правовые и нормативно-технические документы, определяющие требования к системам теплогазоснабжения, вентиляции</p> <p>Уметь: обрабатывать результаты проведенных инженерных исследований</p> <p>Владеть: навыками</p>

			выбора нормативно-правовых и нормативно-технических документов
	ПКО-2 Способность разрабатывать проектные решения и организовывать работы по проектированию систем теплогазоснабжения, вентиляции	ПКО-2.1 Составление технического задания на разработку проектной документации систем теплогазоснабжения, вентиляции	Знать: теоретический материал в полном объеме; Уметь: обрабатывать результаты проведенных инженерных исследований Владеть: навыками подбора и расчета оборудования для проведения исследований.
		ПКО-2.2 Выбор нормативно-технических документов, устанавливающих требования к проектным решениям систем теплогазоснабжения, вентиляции	Знать: состав и методы разработки проектной и рабочей документации по проектированию систем обеспыливающей вентиляции и пылегазоочистного оборудования Уметь: разрабатывать проектную и рабочую техническую документацию по проектированию систем обеспыливающей вентиляции и пылегазоочистного оборудования; Владеть: - знаниями и навыками выбора и разработки проектной и рабочей технической документации систем обеспыливающей вентиляции.
		ПКО-2.3 Составление плана работ по проектированию систем теплогазоснабжения, вентиляции	Знать: нормативно-правовые и нормативно-технические документы, определяющие требования к системам теплогазоснабжения, вентиляции Уметь: составлять план работ

			<p>по проектированию систем теплогазоснабжения, вентиляции</p> <p>Владеть: навыками составления плана работ</p>
		<p>ПКО-2.4</p> <p>Составление и проверка технического задания на подготовку проектной документации систем теплогазоснабжения, вентиляции</p>	<p>Знать:</p> <ul style="list-style-type: none"> - нормативную базу в области проектирования систем обеспыливающей вентиляции и пылегазоочистного оборудования. <p>Уметь:</p> <ul style="list-style-type: none"> - проектировать детали и конструкции систем обеспыливающей вентиляции в соответствии с техническим заданием. <p>Владеть:</p> <ul style="list-style-type: none"> - технологией проектирования деталей и конструкций систем обеспыливающей вентиляции и пылегазоочистного оборудования в соответствии с техническим заданием.
		<p>ПКО-2.5</p> <p>Выбор варианта проектного технического решения систем теплогазоснабжения, вентиляции</p>	<p>Знать: действующие нормы и правила в области строительной отрасли и жилищно-коммунального хозяйства</p> <p>Уметь: составлять техническое задание на подготовку проектной документации систем теплогазоснабжения, вентиляции</p> <p>Владеть: навыками выбора варианта проектного технического решения систем теплогазоснабжения, вентиляции</p>
		<p>ПКО-2.6</p> <p>Составление требований для разработки смежных разделов</p>	<p>Знать: действующие нормы и правила в области строительной отрасли и жилищно-коммунального хозяйства</p>

		проекта систем теплогазоснабжения, вентиляции	<p>Уметь: составлять техническое задание на подготовку проектной документации систем теплогазоснабжения, вентиляции</p> <p>Владеть: навыками составления требований для разработки смежных разделов проектов систем теплогазоснабжения, вентиляции</p>
		<p>ПКО-2.7</p> <p>Проверка проектной и рабочей документации систем теплогазоснабжения, вентиляции на соответствие требованиям нормативно-технических документов</p>	<p>Знать:</p> <ul style="list-style-type: none"> - нормативную базу в области проектирования систем обеспыливающей вентиляции и пылегазоочистного оборудования. <p>Уметь:</p> <ul style="list-style-type: none"> - проектировать детали и конструкции систем обеспыливающей вентиляции в соответствии с техническим заданием. <p>Владеть:</p> <ul style="list-style-type: none"> - технологией проектирования деталей и конструкций систем обеспыливающей вентиляции и пылегазоочистного оборудования в соответствии с техническим заданием.
		<p>ПКО-2.8</p> <p>Оценка соответствия проектных решений требованиям технического задания и требованиям нормативно-технических документов</p>	<p>Знать:</p> <ul style="list-style-type: none"> - нормативную базу в области проектирования систем обеспыливающей вентиляции и пылегазоочистного оборудования. <p>Уметь:</p> <ul style="list-style-type: none"> Производить оценку соответствия проектных решений требованиям технического задания и требованиям нормативно-технических докумен-

			тов Владеть: навыками оценки соответствия
		ПКО-2.9 Составление плана согласования, представления и защиты проектной документации	Знать: - нормативную базу в области проектирования систем обеспыливающей вентиляции и пылегазоочистного оборудования. Уметь: составлять план согласования Владеть: навыками представления и защиты проектной документации
	ПКО-3 Способность осуществлять обоснование проектных решений систем теплогазоснабжения, вентиляции	ПКО-3.1 Выбор данных для выполнения расчётного обоснования технологических, технических и конструктивных решений систем теплогазоснабжения, вентиляции	Знать: - состав и методы разработки проектной и рабочей документации по проектированию систем обеспыливающей вентиляции и пылегазоочистного оборудования Уметь: - разрабатывать проектную и рабочую техническую документацию по проектированию систем обеспыливающей вентиляции и пылегазоочистного оборудования; - оформлять законченные проектно-конструкторские работы по проектированию систем обеспыливающей вентиляции и пылегазоочистного оборудования; Владеть: - знаниями и навыками разработки проектной и рабочей технической документации систем обеспыливающей вентиляции.

		<p>ПКО-3.2</p> <p>Выбор метода и методики выполнения расчётного обоснования технологических, технических и конструктивных решений систем теплогазоснабжения, вентиляции</p>	<p>Знать:</p> <ul style="list-style-type: none"> - методы разработки проектной и рабочей документации по проектированию систем обеспыливающей вентиляции и пылегазоочистного оборудования <p>Уметь:</p> <ul style="list-style-type: none"> - оформлять расчётные обоснования в соответствии с выбранными методиками <p>Владеть:</p> <ul style="list-style-type: none"> знаниями и навыками выполнения расчётного обоснования технологических, технических и конструктивных решений систем теплогазоснабжения, вентиляции
		<p>ПКО-3.3</p> <p>Выполнение и контроль проведения расчетного обоснования технологических, технических и конструктивных решений систем теплогазоснабжения, вентиляции, документирование результатов расчётного обоснования</p>	<p>Знать:</p> <ul style="list-style-type: none"> - состав и методы разработки проектной и рабочей документации по проектированию систем обеспыливающей вентиляции <p>Уметь:</p> <ul style="list-style-type: none"> контролировать соответствие разрабатываемых проектов обеспыливающей вентиляции и технической документации заданию, стандартам, техническим условиям и другим нормативным документам. <p>Владеть:</p> <ul style="list-style-type: none"> знаниями и навыками оформления законченных проектно-конструкторских работ по обеспыливающей вентиляции.
	<p>ПКО-4</p> <p>Способность осуществлять строительный контроль в сфере теплого-</p>	<p>ПКО-4.1</p> <p>Составление плана работ по контролю при строительстве</p>	<p>Знать:</p> <ul style="list-style-type: none"> - нормативную базу в области проектирования систем обеспыливающей вентиляции и пы-

	снабжения, вентиляции	систем теплогаснабжения, вентиляции	легазоочистного оборудования. Уметь: составлять план работ по контролю Владеть: навыками представления и защиты проектной документации
		ПКО-4.2 Проверка комплектности документов в проекте производства работ при выполнении строительного контроля	Знать: комплектность документов в проекте производства работ Уметь: осуществлять строительный контроль в сфере теплогаснабжения, вентиляции Владеть: навыками проверки комплектности
		ПКО-4.3 Контроль выполнения строительномонтажных работ и технический осмотр результатов проведения работ при строительстве и реконструкции систем теплогаснабжения, вентиляции	Знать: комплектность документов в проекте производства работ Уметь: осуществлять строительный контроль в сфере теплогаснабжения, вентиляции Владеть: навыками выполнения контроля при строительстве и реконструкции систем теплогаснабжения, вентиляции
		ПКО-4.4 Оценка состава и объема выполненных строительномонтажных работ при строительстве и реконструкции систем теплогаснабжения, вентиляции	
		ПКО-4.5 Документирование результатов освидетельствования строительного	

		монтажных работ при строительстве и реконструкции систем теплогазоснабжения, вентиляции	
		<p>ПКО-4.6</p> <p>Подготовка предложений по корректировке проектной документации по результатам освидетельствования строительно - монтажных работ при строительстве и реконструкции систем теплогазоснабжения, вентиляции</p>	<p>Знать:</p> <ul style="list-style-type: none"> - состав и методы разработки проектной и рабочей документации по проектированию систем обеспыливающей вентиляции и пылегазоочистного оборудования <p>Уметь:</p> <ul style="list-style-type: none"> - разрабатывать проектную и рабочую техническую документацию по проектированию систем обеспыливающей вентиляции и пылегазоочистного оборудования; - оформлять законченные проектно-конструкторские работы по проектированию систем обеспыливающей вентиляции и пылегазоочистного оборудования; - контролировать соответствие разрабатываемых проектов обеспыливающей вентиляции и технической документации заданию, стандартам, техническим условиям и другим нормативным документам. <p>Владеть:</p> <ul style="list-style-type: none"> - знаниями и навыками разработки проектной и рабочей технической документации систем обеспыливающей вентиляции. - знаниями и навыками оформления законченных проектно-конструкторских работ по обеспыливающей

			вентиляции.
	<p>ПКО-5 Способность организовывать работы по техническому обслуживанию, эксплуатации и ремонту систем теплогазоснабжения, вентиляции</p>	<p>ПКО-5.2 Составление нормативно-технических документов организации, эксплуатирующей системы теплогазоснабжения, вентиляции</p>	<p>Знать: -нормативную базу в области проектирования систем обеспыливающей вентиляции и пылегазоочистного оборудования. Уметь: оставлять нормативно-технические документы организации. Владеть: технологией составления нормативно-технических документов организации</p>
		<p>ПКО-5.4 Выбор метода, порядка и состава проведения аварийно-восстановительных работ при выявлении технических неисправностей элементов систем теплогазоснабжения, вентиляции</p>	<p>Знать: Порядок проведения аварийно-восстановительных работ при выявлении технических неисправностей элементов систем теплогазоснабжения, вентиляции Уметь: Осуществлять выбор метода, порядка и состава проведения аварийно-восстановительных работ Владеть: -технологией проведения аварийно-восстановительных работ при выявлении технических неисправностей элементов систем теплогазоснабжения, вентиляции</p>

2. МЕСТО ДИСЦИПЛИНЫ В СТРУКТУРЕ ОБРАЗОВАТЕЛЬНОЙ ПРОГРАММЫ

1. Компетенция ОПК-4.

Способен использовать и разрабатывать проектную, распорядительную документацию, а также участвовать в разработке нормативных правовых актов в области строительной отрасли и жилищно-коммунального хозяйства

Данная компетенция формируется следующими дисциплинами:

Стадия	Наименование дисциплины
1	Управление строительной организацией
2	Организация производственной деятельности
3	Организация проектно-изыскательской деятельности
4	Проектирование энергосберегающих систем отопления зданий и сооружений
5	Проектирование комплексных систем вентиляции и кондиционирования воздуха
6	Проектирование обеспыливающей вентиляции и пылегазоочистного оборудования

2. Компетенция ПКО-1.

Способность проводить экспертизу технических решений систем теплогазоснабжения, вентиляции

Данная компетенция формируется следующими дисциплинами:

Стадия	Наименование дисциплины
1	Проектирование энергосберегающих систем отопления зданий и сооружений
2	Проектирование комплексных систем вентиляции и кондиционирования воздуха
3	Проектирование обеспыливающей вентиляции и пылегазоочистного оборудования
4	Экспертиза и техническая оценка проектных решений систем отопления, вентиляции и кондиционирования воздуха
5	Производственная преддипломная практика (4)
8	Государственная итоговая аттестация

3. Компетенция ПКО-2

Способность разрабатывать проектные решения и организовывать работы по проектированию систем теплогазоснабжения, вентиляции

Данная компетенция формируется следующими дисциплинами:

Стадия	Наименование дисциплины
1	Проектирование энергосберегающих систем отопления зданий и сооружений
2	Проектирование комплексных систем вентиляции и кондиционирования воздуха
3	Проектирование обеспыливающей вентиляции и пылегазоочистного оборудования
4	Системы автоматизированного проектирования систем отопления
5	Системы автоматизированного проектирования систем вентиляции и кондиционирования воздуха
6	Производственная преддипломная практика (4)
7	Производственная исполнительская практика (12)
8	Производственная научно-исследовательская работа
9	Государственная итоговая аттестация

4. Компетенция ПКО-3

Способность осуществлять обоснование проектных решений систем теплогазоснабжения, вентиляции

Данная компетенция формируется следующими дисциплинами:

Стадия	Наименование дисциплины
1	Проектирование энергосберегающих систем отопления зданий и сооружений
2	Проектирование комплексных систем вентиляции и кондиционирования воздуха
3	Проектирование обеспыливающей вентиляции и пылегазоочистного оборудования
4	Гидродинамика и теплообмен в оборудовании отопления, вентиляции и кондиционирования воздуха
5	Математическое моделирование процессов отопления, вентиляции и кондиционирования воздуха
6	Численные методы решения задач отопления, вентиляции и кондиционирования воздуха
7	Вычислительный эксперимент в научных исследованиях
8	Аэродинамика вентиляции, механика аэрозолей
9	Аэродинамика воздушных и пылевых потоков
10	Системы автоматизированного проектирования систем отопления
11	Системы автоматизированного проектирования систем вентиляции и кондиционирования воздуха

12	Производственная преддипломная практика (4)
13	Производственная исполнительская практика (12)
14	Производственная научно-исследовательская работа
15	Государственная итоговая аттестация

5. Компетенция ПКО-4

Способность осуществлять строительный контроль в сфере теплогазоснабжения, вентиляции

Данная компетенция формируется следующими дисциплинами:

Стадия	Наименование дисциплины
1	Проектирование энергосберегающих систем отопления зданий и сооружений
2	Проектирование комплексных систем вентиляции и кондиционирования воздуха
3	Проектирование обеспыливающей вентиляции и пылегазоочистного оборудования
4	Экспертиза и техническая оценка проектных решений систем отопления, вентиляции и кондиционирования воздуха
5	Производственная преддипломная практика (4)
6	Производственная исполнительская практика (12)
7	Государственная итоговая аттестация

6. Компетенция ПКО-5

Способность организовывать работы по техническому обслуживанию, эксплуатации и ремонту систем теплогазоснабжения, вентиляции

Данная компетенция формируется следующими дисциплинами:

Стадия	Наименование дисциплины
1	Проектирование энергосберегающих систем отопления зданий и сооружений
2	Проектирование комплексных систем вентиляции и кондиционирования воздуха
3	Проектирование обеспыливающей вентиляции и пылегазоочистного оборудования
4	Организация эксплуатации, ремонта и обслуживания климатического оборудования

	Испытания и анализ экспериментальных данных систем отопления, вентиляции и кондиционирования воздуха
5	Производственная преддипломная практика (4)
6	Производственная исполнительская практика (12)
7	Государственная итоговая аттестация

3. ОБЪЕМ ДИСЦИПЛИНЫ

Общая трудоемкость дисциплины составляет 6 зачетных единицы, 216 часов.

Форма промежуточной аттестации экзамен.

Вид учебной работы	Всего часов	Семестр №2	Семестр №3
Общая трудоемкость дисциплины, час	216		
Контактная работа (аудиторные занятия), в т.ч.:	68	34	34
Лекции	34	17	17
Лабораторные			
Практические	34	17	17
Групповые консультации в период теоретического обучения и промежуточной аттестации			
Самостоятельная работа студентов, включая индивидуальные и групповые консультации, в т.ч.:	148		
Курсовой проект	-	-	54
Курсовая работа	-	-	
Расчетно-графическое задание	-	-	
Индивидуальное домашнее задание			
Самостоятельная работа на подготовку к аудиторным занятиям (лекции, практические занятия, лабораторные занятия)			
Экзамен,зачет		зачет	Э (36)

4. СОДЕРЖАНИЕ ДИСЦИПЛИНЫ

4.1 Наименование тем, их содержание и объем Курс 1 Семестр 2

№	Наименование раздела	Объем на тематический раздел по видам учебной
---	----------------------	---

п/п	(краткое содержание)	нагрузки, час			
		Лекции	Практические занятия	Лабораторные занятия	Самостоятельная работа
1. Общие сведения о проектировании и конструировании систем обеспыливающей вентиляции					
	<p>Основные производственные вредности при ведении технологических процессов. Источники вредных примесей. Основное пылящее оборудование. Интенсивность пылевыделений. Методы борьбы с пылеобразованием.</p> <p>Аспирация как основное техническое средство локализации пылевыделений. Принципы проектирования. Требования СНиП к системам промышленной вентиляции.</p>	1	-	-	1
2. Характеристика источников пылевыделения					
	<p>Общая характеристика технологий по переработке сыпучих материалов. Принципиальные схемы цепи аппаратов дробильных, обогатительных, агломерационных и окомковательных фабрик ГОК'ов. Технологические процессы и наиболее характерные источники пылевыделения.</p> <p>Характеристика источников пылевыделений. Механизм пылеобразования. Интенсивность пылевыделений и факторы её определяющие.</p> <p>Классификация источников.</p> <p>Пыль и её свойства: размер частиц, аэродинамическое сопротивление, скорость витания, смачиваемость, слипаемость, абразивность.</p> <p>Дисперсный состав пыли, методы определения.</p>	2	7	-	9
3. Конструкции аспирационных укрытий технологического оборудования					
	<p>Типы местных отсосов и локализирующих укрытий. Требования к аспирационным укрытиям.</p> <p>Оптимальные размеры укрытий для узлов загрузки и разгрузки конвейеров. Принципы герметизации укрытий.</p> <p>Новейшие типы аспирационных укрытий - укрытия с двойными стенками и с цепной гирляндой. Укрытия рабочей ветви конвейеров.</p> <p>Основные принципы совершенствования аспирацион-</p>	3		-	2

	<p>ных укрытий. Классификация способов и средств снижения выброса пыли при перегрузке сыпучих материалов.</p> <p>Снижение концентрации пыли в перегрузочных желобах. Организация связанного режима движения потока сыпучего материала. Рецикл воздуха. Магнитный башмак.</p> <p>Укрытия - пылеуловители мокрого и сухого типа. Степень очистки. Область применения.</p> <p>Местные отсосы - пылеуловители. Инерционные пылеотделители циклонного типа. МО с фильтрующим элементом.</p> <p>Рециркуляционный принцип локализации пылевыведений. Форсу-ночные эжекторы. Область применения.</p> <p>Снижение пылеобразования при транспортировании порошкообразных материалов. Скорости транспортирования. Укладка сухих порошков внутрь потока влажного материала.</p>				
4. Аэродинамика сыпучих материалов – как основа расчета объемов аспирации					
	<p>Аэродинамическая характеристика гравитационного потока твердых частиц. Эжекционный напор.</p> <p>Эжекция воздуха потоком сыпучего материала в наклонных желобах. Влияние тепло- и массообмена.</p> <p>Аэродинамика струи сыпучего материала. Влияние ограждения потока непроницаемыми стенками.</p>	3	4	-	6
5. Расчет производительности аспирационных установок					
	<p>Основные принципы расчета производительности местных отсосов. Воздушный баланс аспирируемых укрытий.</p> <p>Выбор оптимального разрежения в укрытиях и расчет расхода воздуха, поступающего в укрытия через неплотности. Роль конструкции щелевых уплотнений.</p> <p>Расчет расхода воздуха, перетекаемого по желобам, примыкающим к технологическому оборудованию.</p> <p>Современные алгоритмы и программы расчета объемов аспирации для перегрузочных узлов. Учет эффекта рециркуляции в приемной воронке желоба. Случай желобов с изломами и с участками переменной площади поперечного сечения.</p> <p>Особенности расчета объемов аспирации для дробильно-измельчительного оборудования, обладающего вентилярующей способностью. Роторные дробилки и дезинтеграторы. Молотковые реверсивные и нереверсив-</p>	4	5	-	7

	<p>ные дробилки.</p> <p>Оптимизация производительности аспирационных установок. Способы и технические средства снижения расхода воздуха, поступающего в укрытия по желобам и через неплотности.</p>				
6. Расчет систем аспирации					
	<p>Оптимальные схемы аспирации конусных, щековых дробилок и грохотов. Учет аэродинамических особенностей перетекания воздуха через разгрузочные щели дробилок и решетки грохотов.</p> <p>Особенности расчета и устройства аспирации молотковых и роторных дробилок. Устройство байпаса для рецикла воздуха в желобах.</p> <p>Определение концентрации и дисперсного состава пыли в аспирируемом воздухе. Основные методы расчета. Роль максимального диаметра пылевых частиц. Усреднение параметров пылевого потока.</p> <p>Выбор пылеуловителя. ПДК и ПДВ.</p> <p>Аспирационные системы. Индивидуальные и централизованные, коллекторные и безколлекторные.</p> <p>Принципы проектирования аспирационных коллекторов. Направления совершенствования конструкции. Элементы сети воздухопроводов и принципы проектирования.</p> <p>Аэродинамический расчет сети аспирационных воздухопроводов.</p> <p>Критическая скорость транспортирования. Определение потерь давления на трение по длине воздухопроводов и на местные сопротивления.</p> <p>Алгоритмы и программы аэродинамического расчета воздухопроводов. Сложные вентиляционные сети:</p> <p>разветвленные и кольцевые.</p> <p>Аналитические методы расчета.</p> <p>Построение аэродинамической характеристики аспирационной сети. Выбор вентилятора и электродвигателя к нему.</p> <p>Выполнение рабочих чертежей систем вентиляции. Общие требования. Условные обозначения. Состав проектной документации.</p>	4	18	-	20
	ВСЕГО	17	34	-	45

4.2. Содержание практических (семинарских) занятий

№ п/п	Наименование раздела дисциплины	Тема практического занятия	К-во часов	К-во часов СРС
семестр № 2				
1	Характеристика источников пылевыведения	Определение аэродинамических характеристик пылевых частиц: а) коэффициента лобового сопротивления б) скорости витания	1	1
2	Аэродинамика сыпучих материалов – как основа расчета объемов аспирации	Расчет эжекционного давления в бункерах при их загрузке: а) по вертикальным желобам б) по наклонным желобам	1	1
3	Аэродинамика сыпучих материалов – как основа расчета объемов аспирации	Определение скорости эжектируемого воздуха в призматических желобах при перегрузке: а) крупнокускового материала б) зернистого материала в) порошкообразного материала	2	2
4	Аэродинамика сыпучих материалов – как основа расчета объемов аспирации	Определение коэффициента эжекции воздуха в струе падающих частиц: а) в неограниченном пространстве б) в канале	1	1
5	Расчет производительности аспирационных установок	Определение скорости воздуха в неплотностях щелевого типа: а) при потенциальном обтекании б) при отрывном течении	1	1
6	Расчет производительности аспирационных установок	Определение степени очистки воздуха в аспирационных укрытиях: а) с решеткой	2	2

		б) с магнитным башмаком в) с местными отсосами циклонного типа		
7	Расчет производительности аспирационных установок	Определение конструктивных параметров аспирационных укрытий	1	1
8	Расчет производительности аспирационных установок	Конструирование уплотнений и расчет расхода воздуха, поступающего через неплотности и рабочие проемы аспирационных укрытий	1	1
9	Расчет систем аспирации	Расчет расхода воздуха, перетекаемого по желобам	1	1
10	Расчет систем аспирации	Составление воздушного баланса аспирационных укрытий, расчет производительности и выбор рациональных схем размещения местных отсосов	1	1
11	Расчет систем аспирации	Определение дисперсного состава пыли в местных отсосах пылящего оборудования	1	1
12	Расчет систем аспирации	Определение концентрации пыли в местных отсосах	1	1
13	Расчет систем аспирации	Расчет усредненной концентрации и дисперсного состава пыли в аспирируемом воздухе, выбор пылеуловителя	1	1
14	Расчет систем аспирации	Аэродинамический расчет сети аспирационных воздуховодов	1	1
15	Расчет систем аспирации	Построение аэродинамической характеристики сети аспирационной системы, выбор вентилятора и электродвигателя к нему	1	1
ВСЕГО:			17	17

№ п/п	Наименование раздела дисциплины	Тема практического занятия	К-во часов	К-во часов СРС
семестр № 3				
1	Характеристика источников пылевыделения.	Определение дисперсного состава пыли методом ситового анализа	1	1
2	Характеристика источников пылевыделения.	Определение плотности пыли пикнометрическим методом	1	1

3	Характеристика источников пылевыведения	Седиментометрические методы анализа	2	2
4	Характеристика источников пылевыведения	Дисперсный анализ пыли методом накопления осадка	1	1
5	Характеристика источников пылевыведения	Исследование законов распределения частиц по размерам	1	1
6	Расчет систем аспирации	Измерение параметров аспирируемого воздуха	2	2
7	Расчет систем аспирации	Измерение скоростей воздуха в воздуховодах аспирационных систем	1	1
8	Расчет систем аспирации	Измерение давления и расхода воздуха с помощью стандартных сужающих устройств	1	1
9	Расчет систем аспирации	Определение степени очистки газа от пыли в циклоне	1	1
10	Расчет систем аспирации	Определение запыленности воздуха в воздуховодах	1	1
11	Расчет систем аспирации	Определение дисперсного состава пыли в местных отсосах пылящего оборудования	1	1
12	Расчет систем аспирации	Определение концентрации пыли в местных отсосах	1	1
13	Расчет систем аспирации	Расчет усредненной концентрации и дисперсного состава пыли в аспирируемом воздухе, выбор пылеуловителя	1	1
14	Расчет систем аспирации	Аэродинамический расчет сети аспирационных воздуховодов	1	1
15	Расчет систем аспирации	Построение аэродинамической характеристики сети аспирационной системы, выбор вентилятора и электродвигателя к нему	1	1
ВСЕГО:			17	17

4.3. Содержание лабораторных занятий

Не предусмотрено учебным планом

4.4. Содержание курсового проекта/работы

Целью курсового проекта является закрепление знаний, полученных в ходе изучения дисциплины. Курсовой проект направлен на расчет и проектирование аспирационных установок, включая разработку аспирационных укрытий, выбор и компоновку пылеочистного и вентиляционного оборудования.

Курсовой проект включает выполнение расчетно-пояснительной записки объемом 25 - 30 стр. рукописного текста и графической части.

На выполнение курсового проекта предусматривается 54 часа СРС.

В расчетно-пояснительной записке должны быть представлены следующие разделы:

1. Технологический процесс, оборудование и основные источники выделения пыли.
2. Конструкции аспирационных укрытий.
3. Расчет производительности местных отсосов.
4. Схема аспирации и трассировка воздуховодов.
5. Расчет концентрации и дисперсного состава пыли в аспирируемом воздухе перед пылеуловителем.
6. Расчет и выбор пылеуловителя.
7. Аэродинамический расчет аспирационной сети. Выбор вентилятора и электродвигателя к нему.
8. Рекомендации по эксплуатации аспирационной системы.

Графическая часть курсового проекта выполняется на двух листах формата А1 в соответствии с ЕСКД. На чертежах должна быть представлена компоновка пылящего оборудования с аспирационными укрытиями, сеть воздуховодов, пылеочистное и вентиляционное оборудование в виде планов и разрезов цеха, а также узлы и детали проектируемых объектов (укрытий, узлов герметизации, аспирационных патрубков, элементов сети воздуховодов), аксонометрическая схема аспирационной системы, спецификация.

Тематика курсовых проектов:

1. Проект аспирации массозаготовительного отделения цеха силикатного кирпича.
2. Проект аспирации сортировочного отделения завода ЖБИ.

3. Проект аспирации дробильного отделения завода по производству портландцемента.
4. Проект аспирации силосного отделения завода силикатного кирпича.
5. Проект аспирации дробильного отделения ДСФ.
6. Проект аспирации узла дробления мела.
7. Проект аспирации отделения измельчения мела.
8. Проект аспирации отделения мелкого дробления ДСФ.
9. Проект аспирации узла разгрузки мела из сушильных барабанов .
10. Проект аспирации отделения крупного дробления ДСФ.
11. Проект аспирации помольного отделения цеха силикатного кирпича.
12. Проект аспирации дробильного отделения комбината ЖБИ.
13. Проект аспирации узла грохочения ДСФ.
14. Проект аспирации смесительного отделения завода силикатного кирпича.
15. Проект аспирации узлов дробления и сортировки ДСФ.
16. Проект аспирации помольного отделения известнякового завода .
17. Проект аспирации узла разгрузки силосов массозаготовительного цеха завода силикатного кирпича.
18. Проект аспирации узла загрузки силосов массозаготовительного отделения.
19. Проект аспирации дробильно-сортировочного отделения завода ЖБИ.
20. Проект аспирации упаковочного отделения цеха сухомолотого мела.
21. Проект аспирации узла загрузки сушильных барабанов цеха сухомолотого кирпича.
22. Проект аспирации сырьевого отделения цеха по производству силикатного кирпича.
23. Проект аспирации отделения сортировки железорудных окатышей .
24. Проект аспирации шихтовых бункеров фабрики окомкования.
25. Проект аспирации отделения сухого обогащения железных руд.
26. Проект аспирации отделения измельчения известняка агломерационной фабрики.
27. Проект аспирации барабанных охладителей агломерационной фабрики.

28. Проект аспирации смесительного отделения агломерационной фабрики.
29. Проект аспирации отделения шихто-подготовки фабрики окомкования.
30. Проект аспирации рудного двора доменного цеха.

4.5. Содержание расчетно-графического задания, индивидуальных домашних заданий

Не предусмотрено учебным планом

5. ОЦЕНОЧНЫЕ МАТЕРИАЛЫ ДЛЯ ПРОВЕДЕНИЯ ТЕКУЩЕГО КОНТРОЛЯ, ПРОМЕЖУТОЧНОЙ АТТЕСТАЦИИ

5.1. Реализация компетенции

1. Компетенция ОПК-4.

Способен использовать и разрабатывать проектную, распорядительную документацию, а также участвовать в разработке нормативных правовых актов в области строительной отрасли и жилищно-коммунального хозяйства

Наименование индикатора (показателя оценивания)	Используемые средства оценивания
ОПК-4. 3 Подготовка и оформление проектов нормативных и распорядительных документов в соответствии с действующими нормами и правилами	Зачет, экзамен, практические занятия, выполнение и защита КП, собеседование
ОПК-4. 4 Разработка и оформление проектной документации в области строительной отрасли и жилищно-коммунального хозяйства в соответствии действующими нормами	Зачет, экзамен, практические занятия, выполнение и защита КП, собеседование
ОПК-4. 5 Контроль соответствия проектной документации нормативным требованиям	Зачет, практические занятия, выполнение и защита КП, собеседование

2. Компетенция ПКО-1.

Способность проводить экспертизу технических решений систем теплогазо-снабжения, вентиляции

Наименование индикатора (показателя оценивания)	Используемые средства оценивания
ПКО-1.1	Зачет, экзамен, практические занятия,

Оценка комплектности проектной документации по системам теплогазоснабжения, вентиляции	выполнение и защита КП, собеседование
ПКО-1.2 Выбор нормативно-правовых и нормативно-технических документов, определяющих требования к системам теплогазоснабжения, вентиляции	Зачет, экзамен, практические занятия, выполнение и защита КП, собеседование
ПКО-1.4 Оценка соответствия проектной документации систем теплогазоснабжения, вентиляции требованиям нормативно-технических документов	Зачет, экзамен, практические занятия, выполнение и защита КП, собеседование
ПКО-1.1 Оценка комплектности проектной документации по системам теплогазоснабжения, вентиляции	Зачет, экзамен, практические занятия, выполнение и защита КП, собеседование

3. Компетенция ПКО-2

Способность разрабатывать проектные решения и организовывать работы по проектированию систем теплогазоснабжения, вентиляции

Наименование индикатора (показателя оценивания)	Используемые средства оценивания
ПКО-2.1 Составление технического задания на разработку проектной документации систем теплогазоснабжения, вентиляции	Зачет, экзамен, практические занятия, выполнение и защита КП, собеседование
ПКО-2.2 Выбор нормативно-технических документов, устанавливающих требования к проектным решениям систем теплогазоснабжения, вентиляции	Зачет, экзамен, практические занятия, выполнение и защита КП, собеседование
ПКО-2.3 Составление плана работ по проектированию систем теплогазоснабжения, вентиляции	Зачет, экзамен, практические занятия, выполнение и защита КП, собеседование
ПКО-2.4 Составление и проверка технического задания на подготовку проектной документации систем теплогазоснабжения, вентиляции	Зачет, экзамен, практические занятия, выполнение и защита КП, собеседование
ПКО-2.5	Зачет, экзамен, практические занятия,

Выбор варианта проектного технического решения систем теплогазоснабжения, вентиляции	выполнение и защита КП, собеседование
ПКО-2.6 Составление требований для разработки смежных разделов проекта систем теплогазоснабжения, вентиляции	Зачет, экзамен, практические занятия, выполнение и защита КП, собеседование
ПКО-2.7 Проверка проектной и рабочей документации систем теплогазоснабжения, вентиляции на соответствие требованиям нормативно-технических документов	Зачет, экзамен, практические занятия, выполнение и защита КП, собеседование
ПКО-2.8 Оценка соответствия проектных решений требованиям технического задания и требованиям нормативно-технических документов	Зачет, экзамен, практические занятия, выполнение и защита КП, собеседование
ПКО-2.9 Составление плана согласования, представления и защиты проектной документации	Зачет, экзамен, практические занятия, выполнение и защита КП, собеседование

4. Компетенция ПКО-3

Способность разрабатывать проектные решения и организовывать работы по проектированию систем теплогазоснабжения, вентиляции

Наименование индикатора (показателя оценивания)	Используемые средства оценивания
ПКО-3.1 Выбор данных для выполнения расчётного обоснования технологических, технических и конструктивных решений систем теплогазоснабжения, вентиляции	Зачет, экзамен, практические занятия, выполнение и защита КП, собеседование
ПКО-3.2 Выбор метода и методики выполнения расчётного обоснования технологических, технических и конструктивных решений систем теплогазоснабжения, вентиляции	Зачет, экзамен, практические занятия, выполнение и защита КП, собеседование
ПКО-3.3 Выполнение и контроль проведения расчетного обоснования технологических, технических и конструктивных решений систем теплогазоснабжения, вентиляции,	Зачет, экзамен, практические занятия, выполнение и защита КП, собеседование

документирование результатов расчётного обоснования	
---	--

5. Компетенция ПКО-4

Способность разрабатывать проектные решения и организовывать работы по проектированию систем теплогасоснабжения, вентиляции

Наименование индикатора (показателя оценивания)	Используемые средства оценивания
ПКО-4.1 Составление плана работ по контролю при строительстве систем теплогасоснабжения, вентиляции	Зачет, экзамен, практические занятия, выполнение и защита КП, собеседование
ПКО-4.2 Проверка комплектности документов в проекте производства работ при выполнении строительного контроля	Зачет, экзамен, практические занятия, выполнение и защита КП, собеседование
ПКО-4.3 Контроль выполнения строительно-монтажных работ и технический осмотр результатов проведения работ при строительстве и реконструкции систем теплогасоснабжения, вентиляции	Зачет, экзамен, практические занятия, выполнение и защита КП, собеседование
ПКО-4.4 Оценка состава и объёма выполненных строительно-монтажных работ при строительстве и реконструкции систем теплогасоснабжения, вентиляции	Зачет, экзамен, практические занятия, выполнение и защита КП, собеседование
ПКО-4.5 Документирование результатов освидетельствования строительно-монтажных работ при строительстве и реконструкции систем теплогасоснабжения, вентиляции	Зачет, экзамен, практические занятия, выполнение и защита КП, собеседование
ПКО-4.6 Подготовка предложений по корректировке проектной документации по результатам освидетельствования строительно-монтажных работ при строительстве и реконструкции систем теплогасоснабжения, вентиляции	Зачет, экзамен, практические занятия, выполнение и защита КП, собеседование

6. Компетенция ПКО-5

Способность разрабатывать проектные решения и организовывать работы по проектированию систем теплогасоснабжения, вентиляции

Наименование индикатора (показателя оценивания)	Используемые средства оценивания
ПКО-5.2 Составление нормативно-технических документов организации, эксплуатирующей системы теплогасоснабжения, вентиляции	Зачет, экзамен, практические занятия, выполнение и защита КП, собеседование
ПКО-5.4 Выбор метода, порядка и состава проведения аварийно-восстановительных работ при выявлении технических неисправностей элементов систем теплогасоснабжения, вентиляции	Зачет, экзамен, практические занятия, выполнение и защита КП, собеседование

5.2. Типовые контрольные задания для промежуточной аттестации

Перечень вопросов для подготовки к зачету

№ п/п	Компетенция	Содержание вопросов (типовых заданий)
2	ПК-1 способностью проводить изыскания по оценке состояния природных и природно-техногенных объектов, определению исходных данных для проектирования и расчетного обоснования и мониторинга объектов, патентные исследования, готовить задания на проектирование	<ol style="list-style-type: none">1. Принцип выделения вредностей.2. Способы снижения интенсивности пылевыведения.3. Основные методы борьбы с пылеобразованием.4. Классификация источников пылевыведения.5. Интенсивность пылевыведения.6. Основные производственные вредности.7. Критериальное уравнение для коэффициента эжекции.8. Основные направления снижения мощности пылевых выбросов при перегрузках сыпучих материалов.

2	ПК-Зобладанием знаниями методов проектирования и мониторинга зданий и сооружений, их конструктивных элементов, включая методы расчетного обоснования, в том числе с использованием универсальных и специализированных программно-вычислительных комплексов и систем автоматизированного проектирования	<ol style="list-style-type: none"> 1. Принцип выделения вредностей. 2. Прямоточное и противоточное движение воздуха в желобе. 3. Способы снижения интенсивности пылевыведения. 4. Основные методы борьбы с пылеобразованием. 5. Классификация источников пылевыведения. 6. Интенсивность пылевыведения. 7. Крупность пылевых частиц. 8. Аэродинамическое сопротивление шарообразных частиц. 9. Закон Стокса для пылевых частиц. 10. Эквивалентный стоксовский и медианный диаметр пылевых частиц. 11. Механизм пылеобразования. 12. Аэродинамическое сопротивление острозернистых частиц. 13. Скорость седиментации и скорость витания. 14. Факторы, определяющие интенсивность пылевыведения 15. Скорость витания для вязкого обтекания. 16. Скорость седиментации для крупных частиц. 17. Дисперсный состав пыли. 18. Местный отсос- пылеуловитель мокрого типа. 19. Расчетобъемов аспирации при массообмене (на примере аспирации грохота). 20. Местный отсос- сепараторы. 21. Оптимальные разрежения в аспирационных укрытиях. 22. Местный отсос - пылеотделитель с фильтрующим элементом. 23. Расчет расхода эжектируемого воздуха по желобу при перегрузке нагретого материала. 24. Достоинства и недостатки местных отсосов- пылеуловителей.
---	--	---

5.2.1. Перечень контрольных вопросов(типовых заданий) для экзамена

Экзамен включает три вопроса теоретической части. Для подготовки к ответу на вопросы билета, который студент вытаскивает случайным образом, отводится время в пределах 60 минут. После ответа на теоретические вопросы билета, преподаватель задает дополнительные вопросы.

Распределение вопросов по билетам находится в закрытом для студентов доступе. Комплект билетов для проведения экзамена по дисциплине ежегодно утверждается на заседании кафедры. Экзамен является наиболее значимым оценочным средством и решающим в итоговой отметке учебных достижений студента.

Типовой вариант экзаменационного билета

БЕЛГОРОДСКИЙ ГОСУДАРСТВЕННЫЙ ТЕХНОЛОГИЧЕСКИЙ
УНИВЕРСИТЕТ ИМ. В.Г. ШУХОВА

Кафедра Теплогазоснабжения и вентиляции

Дисциплина Проектирование обеспылевающей вентиляции и пылегозоочистного оборудования

ЭКЗАМЕНАЦИОННЫЙ БИЛЕТ №

1. Факторы, определяющие интенсивность пылевыделения.
2. Особенности расчета объемов аспирации накопительных бункеров.
3. Местный отсос – пылеуловитель мокрого типа

Одобрено на заседании кафедры «»201 г. протокол №

Зав. кафедрой ТГВ, проф. д-р техн. наук

Уваров В.А.

БЕЛГОРОДСКИЙ ГОСУДАРСТВЕННЫЙ ТЕХНОЛОГИЧЕСКИЙ
УНИВЕРСИТЕТ ИМ. В.Г. ШУХОВА

Кафедра Теплогазоснабжения и вентиляции

Дисциплина Проектирование обеспылевающей вентиляции и пылегозоочистного оборудования

ЭКЗАМЕНАЦИОННЫЙ БИЛЕТ №

1. Классификация источников пылевыделения.

2. Расчет объемов аспирации при массообмене (на примере аспирации грохота).
3. Местный отсос – сепаратор.

Одобрено на заседании кафедры «»201 г. протокол №

Зав. кафедрой ТГВ, проф. д-р техн. наук

Уваров В.А.

Перечень вопросов для подготовки к экзамену

№ п/п	Компетенция	Содержание вопросов (типовых заданий)
1	ПК-1: способностью проводить изыскания по оценке состояния природных и природно-техногенных объектов, определению исходных данных для проектирования и расчетного обоснования и мониторинга объектов, патентные исследования, готовить задания на проектирование	<ol style="list-style-type: none"> 1. Требования, предъявляемые к вентиляции. 2. Основные виды вредных выделений и их воздействие на организм человека. 3. ПДК вредных веществ в рабочей зоне. 4. Промышленная пыль. 5. Расчётные параметры внутреннего и наружного воздуха. 6. Классификация систем вентиляции. 7. Классификация устройств для очистки воздуха от пыли.
2	ПК-3: обладанием знаниями методов проектирования и мониторинга зданий и сооружений, их конструктивных элементов, включая методы расчетного обоснования, в том числе с использованием универсальных и специализированных программно-вычислительных комплексов и систем автоматизированного проектирования	<ol style="list-style-type: none"> 1. Условие “нулевой” эжекции. 2. Средства снижения мощности пылевых выбросов. Сущность метода аспирации. 3. Расчет расхода эжектируемого воздуха при изотермических условиях. 4. Снижение концентрации пыли в перегрузочных желобах. 5. Требованиям к аспирационным укрытиям. 6. Снижение пылевыделений при перегрузках ферромагнитных

		<p>материалов (фильтрующий башмак).</p> <p>7. Основной принцип расчета производительности местных отсосов</p> <p>8. Фильтрующая насадка из пены..</p> <p>9. Эжекция воздуха потоком частиц.</p> <p>10. Особенности расчета объемов аспирации накопительных бункеров.</p> <p>11. Способы минимизации объемов эжектируемого воздуха.</p> <p>12. Безаспирационная локализация пылевыведений.</p> <p>13. Средства уменьшения $Q_{ж}$</p> <p>14. Снижение пылеобразований при транспортировании пылящих материалов (на примере формирующего элемента типа “плуг”)</p> <p>15. Формула для определения аэродинамического сопротивления.</p> <p>16. Способы и средства уменьшения $Q_{н}$</p> <p>17. Определение концентрации и дисперсного состава пыли перед пылеуловителем.</p> <p>18. Выбор пылеуловителя. Гидравлический расчет аспирационной системы</p> <p>19. Расчет и выбор оборудования вакуумной системы уборки пыли и просыпи.</p> <p>20. Классификация аспирационных систем.</p> <p>21. Укрытие приводного барабана конвейера.</p> <p>22. Аэродинамическая устойчивость коллекторных АС.</p> <p>23. Укрытие рабочей ветви конвейеров.</p> <p>24. Совершенствование аспира-</p>
--	--	---

		<p>ционных коллекторов.</p> <p>25. Герметизация укрытий.</p> <p>26. Расчет объемов аспирации перегрузок сыпучих материалов.</p> <p>27. Укрытия с одинарными стенками.</p> <p>28. Выбор пылеуловителя для систем аспирации.</p> <p>29. Укрытие с горизонтальной перегородкой.</p> <p>30. Аспирационные воздуховоды. Требования. Фасонные части.</p>
3	<p>ПК-3 Способностью проводить предварительное технико-экономическое обоснование проектных решений, разрабатывать проектную и рабочую техническую документацию, оформлять законченные проектно-конструкторские работы, контролировать соответствие разрабатываемых проектов и технической документации заданию, стандартам, техническим условиям и другим нормативным документам</p>	<ol style="list-style-type: none"> 1. Схема обеспылевающей вентиляции в рабочей документации. 2. Какую информацию наносят и указывают на планах и разрезах установок? 3. Какую информацию указывают в спецификации? 4. Обозначение оборудования на плане. 5. Состав проектной документации по обеспылевающей вентиляции промышленного объекта (цеха). 6. Внутрицеховые системы обеспылевающей вентиляции. 7. Универсальная пневмотранспортная система. 8. Укрытие с двойными стенками. 9. Расчетная схема аспирационной системы. 10. Эжекционное давление как сумма аэродинамических сил подающих частицы. 11. Укрытие с цепной гирляндой. 12. Потери давления. Допустимые скорости движения воздуха в аспирационных системах. 13. Эжекционное давление равноускоренного потока частиц. 14. Оптимальные размеры укрытия. 15. Подбор вентилятора аспира-

		<p>ционной системы.</p> <p>16. Уравнение динамики эжектируемого воздуха.</p> <p>17. Расчет расхода воздуха поступающего в укрытие через неплотности.</p> <p>18. Расчетная схема аспирационной системы.</p>
--	--	--

Критерии оценивания экзамена.

Оценка	Критерии оценивания
5	<i>Студент полностью и правильно ответил на вопросы билета. Студент владеет теоретическим материалом, отсутствуют ошибки при описании теории, формулирует собственные, самостоятельные, обоснованные, аргументированные суждения. Ответил на все дополнительные вопросы.</i>
4	<i>Студент ответил на вопросы билета с небольшими неточностями. Студент владеет теоретическим материалом, отсутствуют ошибки при описании теории. Ответил на большинство дополнительных вопросов.</i>
3	<i>Студент ответил на вопросы билета с существенными неточностями. Студент владеет теоретическим материалом, присутствуют незначительные ошибки при описании теории. При ответах на дополнительные вопросы было допущено много неточностей.</i>
2	<i>При ответе на вопросы билета студент продемонстрировал недостаточный уровень знаний. На дополнительные вопросы затрудняется ответить.</i>

5.2.2. Перечень контрольных материалов для защиты курсового проекта/курсовой работы

Текущий контроль осуществляется в течение семестра в форме собеседования на практических занятиях, в ходе выполнения курсового проекта.

Курсовой проект.

Цель проекта – закрепление теоретических знаний, полученных при изучении лекционного курса, приобретение практических навыков по разработке и оформлению проектной и рабочей документации при проектировании систем обеспыливающей вентиляции и пылегазоочистного оборудования в соответствии с заданием и нормативными документами.

Структура проекта. Курсовой проект направлен на расчет и проектирование аспирационных установок, включая разработку аспирационных укрытий, выбор и компоновку пылеочистного и вентиляционного оборудования.

Проект предусматривает выполнение следующих разделов:

1. Технологический процесс, оборудование и основные источники выделения пыли.
2. Конструкции аспирационных укрытий.
3. Расчет производительности местных отсосов.
4. Схема аспирации и трассировка воздуховодов.
5. Расчет концентрации и дисперсного состава пыли в аспирируемом воздухе перед пылеуловителем.
6. Расчет и выбор пылеуловителя.
7. Аэродинамический расчет аспирационной сети. Выбор вентилятора и электродвигателя к нему.
8. Рекомендации по эксплуатации аспирационной системы.

Тематика курсового проекта:

Тематика курсовых проектов:

1. Проект аспирации массозаготовительного отделения цеха силикатного кирпича.
2. Проект аспирации сортировочного отделения завода ЖБИ.
3. Проект аспирации дробильного отделения завода по производству портландцемента.
4. Проект аспирации силосного отделения завода силикатного кирпича.
5. Проект аспирации дробильного отделения ДСФ.
6. Проект аспирации узла дробления мела.

7. Проект аспирации отделения измельчения мела.
8. Проект аспирации отделения мелкого дробления ДСФ.
9. Проект аспирации узла разгрузки мела из сушильных барабанов .
10. Проект аспирации отделения крупного дробления ДСФ.
11. Проект аспирации помольного отделения цеха силикатного кирпича.
12. Проект аспирации дробильного отделения комбината ЖБИ.
13. Проект аспирации узла грохочения ДСФ.
14. Проект аспирации смесительного отделения завода силикатного кирпича.
15. Проект аспирации узлов дробления и сортировки ДСФ.
16. Проект аспирации помольного отделения известнякового завода .
17. Проект аспирации узла разгрузки силосов массозаготовительного цеха завода силикатного кирпича.
18. Проект аспирации узла загрузки силосов массозаготовительного отделения.
19. Проект аспирации дробильно-сортировочного отделения завода ЖБИ.
20. Проект аспирации упаковочного отделения цеха сухомолотого мела.
21. Проект аспирации узла загрузки сушильных барабанов цехасухомолотого кирпича.
22. Проект аспирации сырьевого отделения цеха по производству силикатного кирпича.
23. Проект аспирации отделения сортировки железорудных окатышей .
24. Проект аспирации шихтовых бункеров фабрики окомкования.
25. Проект аспирации отделения сухого обогащения железных руд.
26. Проект аспирации отделения измельчения известняка агломерационной фабрики.
27. Проект аспирации барабанных охладителей агломерационной фабрики.
28. Проект аспирации смесительного отделения агломерационной фабрики.
29. Проект аспирации отделения шихто-подготовки фабрики окомкования.
30. Проект аспирации рудного двора доменного цеха.

Оформление курсового проекта.

Курсовой проект включает выполнение расчетно-пояснительной записки объемом 25 - 30 стр. рукописного или набранного текста и графической части.

На выполнение курсового проекта предусматривается 54 часа СРС.

Графическая часть курсового проекта выполняется на двух листах формата А1 в соответствии с ЕСКД. На чертежах должна быть представлена компоновка пылящего оборудования с аспирационными укрытиями, сеть воздухопроводов, пылеочистное и вентиляционное оборудование в виде планов и разрезов цеха, а также узлы и детали проектируемых объектов (укрытий, узлов герметизации, аспирационных патрубков, элементов сети воздухопроводов), аксонометрическая схема аспирационной системы, спецификация.

Список использованной литературы.

Защита курсового проекта проходит в виде собеседования, в процессе которого студент должен рассказать все основные моменты процесса выполнения проекта. Срок сдачи курсового проекта определяется преподавателем.

Пример задания на курсовой проект

Исходные данные

1. Расход транспортируемого материала

$$G_M = 143,6 - 4,3N$$

2. Плотность частиц сыпучего материала

$$\rho_M = 2700 + 40N$$

3. Исходная влажность материала

$$w_0 = 4,5 - 0,1N$$

4. Геометрические параметры перегрузочного желоба (рис 1),

$$h_1 = 0,5 + 0,02N$$

$$h_2 = 1 + 0,02N$$

$$h_3 = 1 - 0,02N$$

$$\alpha_3 = 70 - N$$

$$S_{жк} = 0,35 - 0,01N$$

Типы укрытий места загрузки ленточного конвейера:

O – укрытия с одинарными стенками (для четного N);

D – укрытия с двойными стенками (для нечетных N).

Ширина ленты конвейера B , мм:

1200 (для $N=1...5$); 1000 (для $N=5...10$); 800 (для $N=11...15$);

650 (для $N=16...20$); 500 (для $N=21...26$)

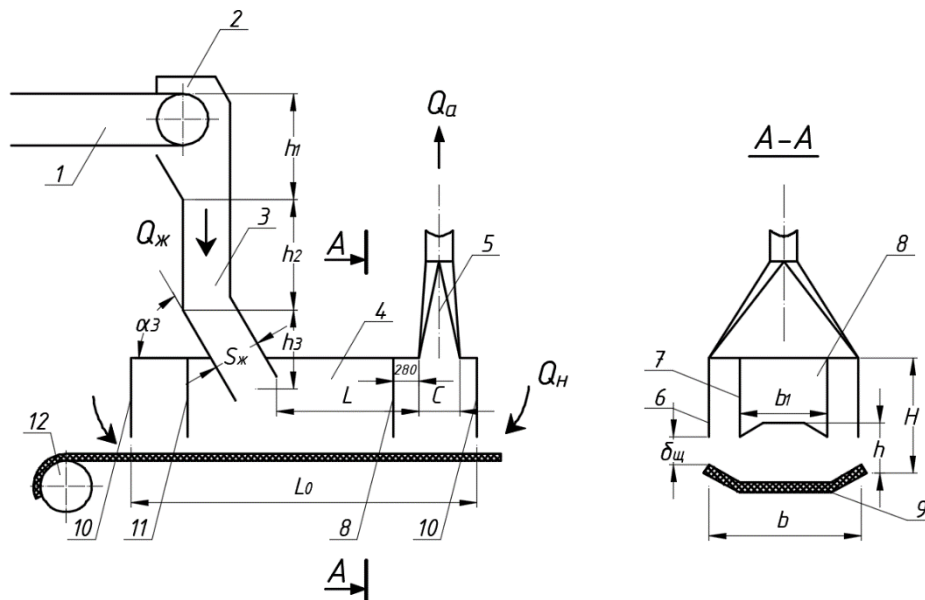


Рис.1. Аспирация перегрузочного узла:

1 – верхний конвейер; 2 – верхнее укрытие; 3 – перегрузочный желоб; 4 – нижнее укрытие; 5 – аспирационная воронка; 6 – боковые наружные стенки; 7 – боковые внутренние стенки; 8 – жесткая внутренняя перегородка; 9 – лента конвейера; 10 – торцовые наружные стенки; 11 – торцовая внутренняя стенка; 12 – нижний конвейер.

Таблица 1

Геометрические размеры нижнего укрытия, м

Ширина ленты конвейера, B	L_0	b	H	L	C	b_1	h
0,50	1,5	0,60	0,40	0,60	0,85	0,40	0,12
0,65	1,9	0,80	0,50	0,80	0,30	0,50	0,16
0,80	2,2	0,95	0,60	0,95	0,35	0,60	0,20
1,00	2,7	1,20	0,75	1,20	0,40	0,75	0,25
1,20	3,3	1,40	0,90	1,45	0,45	0,90	0,90

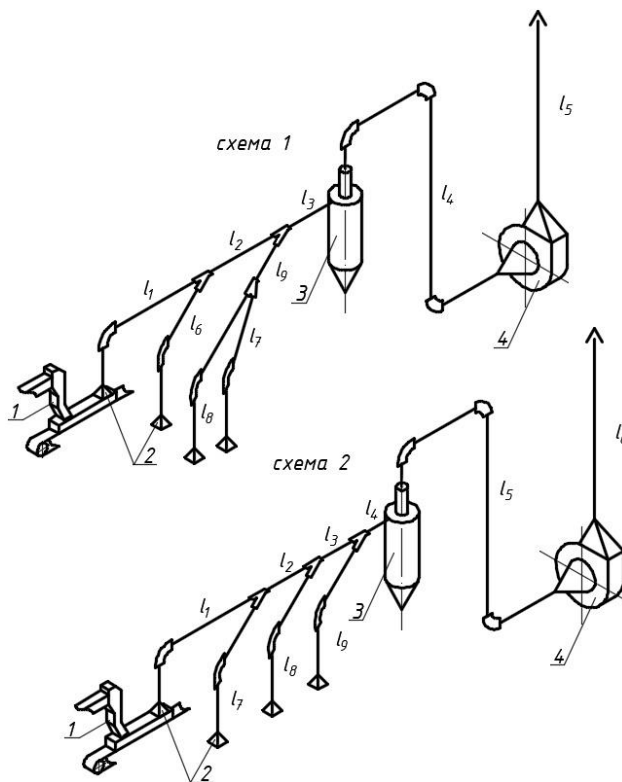


Рис. 2. Аксонометрические схемы аспирационной системы перегрузочных узлов (схема 1 для нечетных N , схема 2 для четных N);

1 – перегрузочный узел; 2 – аспирационные патрубки (местные отсосы); 3 – пылеуловитель (циклон); 4 – вентилятор

Таблица 2
Гранулометрический состав транспортируемого материала

Номер фракции, j	$j=1$	$j=2$	$j=3$	$j=4$	$j=5$	$j=6$	$j=7$	$j=8$	$j=9$
Размер отверстий смежных сит, мм	20 10	10 5	5 2,5	2,5 1,25	1,25 0,63	0,63 0,4	0,4 0,2	0,2 0,1	0,1 0
Средний диаметр фракции d_j , мм	15	7,5	3,75	1,88	0,99	0,515	0,3	0,15	0,05
Массовая доля	$0,4\sqrt{N}$	$6,2\sqrt{N}$	Z	$4,8\sqrt{N}$	$1,6\sqrt{N}$	$0,4\sqrt{N}$	$0,6\sqrt{N}$	$0,6\sqrt{N}$	$0,4\sqrt{N}$

$m_j, \%$									
-----------	--	--	--	--	--	--	--	--	--

Таблица 3

Длина участков аспирационной сети

Длина участ- ков аспираци- онной сети	Схема 1		Схема 2
	для нечет- ных N	для $N = 25, \text{ м}$	для четных N
l_1	$22,5-0,5N$	10	$19-0,4 N$
l_2	$17,6-0,5N$	5	$14-0,4 N$
l_3	$14-0,4 N$	4	$13-0,4 N$
l_4	$18-0,4 N$	8	$15-0,4 N$
l_5	$25-0,4 N$	15	$20-0,4 N$
l_6	$18-0,4 N$	8	$22-0,4 N$
l_7	$16-0,4 N$	6	$16-0,4 N$
l_8	$25-0,4 N$	15	$14-0,4 N$
l_9	$13-0,4 N$	3	$17-0,4 N$

5.3. Типовые контрольные задания (материалы) для текущего контроля в семестре

Практические (семинарские) занятия.

Не предусмотрено учебным планом

5.4. Описание критериев оценивания компетенций и шкалы оценивания

Критерии оценивания КП.

Оценка	Критерии оценивания
5	Проект выполнен в соответствии с заданием. Пояснительная записка и графическая часть выполнены в полном объеме. В каждом разделе проекта получены правильные ответы и обоснованы принятые проектные решения. Оформление проекта полностью соответствует стандартам и другим нормативным документам. При защите проекта студент полно и аргументировано объясняет ход выполнения проекта и принятые в проекте решения.
4	Проект выполнен в соответствии с заданием. Пояснительная записка и графическая часть выполнены в полном объеме. В каждом разделе проекта получены правильные ответы. Оформление проекта полностью соответствует стандартам и другим нормативным документам. При защите проекта студент объясняет ход выполнения проекта и принятые в проекте решения.
3	Проект выполнен в соответствии с заданием. Пояснительная записка и графиче-

Оценка	Критерии оценивания
	ская часть выполнены в полном объеме, присутствуют мелкие ошибки и неточности. Оформление проекта полностью соответствует стандартам и другим нормативным документам. При защите проекта студент с помощью преподавателя объясняет ход выполнения проекта и принятые в проекте решения.
2	Проект выполнен не полностью. В тексте пояснительной записки и графической части присутствует большое количество ошибок и неточностей. В проекте отсутствуют выводы. Оформление проекта не соответствует предъявляемым требованиям. При защите проекта студент не отвечает на вопросы.

6. МАТЕРИАЛЬНО-ТЕХНИЧЕСКОЕ И УЧЕБНО-МЕТОДИЧЕСКОЕ ОБЕСПЕЧЕНИЕ

6.1. Материально-техническое обеспечение

№	Наименование специальных помещений и помещений для самостоятельной работы	Оснащенность специальных помещений и помещений для самостоятельной работы
1.	Учебная аудитория для проведения лекционных и лабораторных занятий, групповых и индивидуальных консультаций, текущей и промежуточной аттестации ГК, №312, 313,	Специализированная мебель. Информационные стенды по теплогазоснабжению. Мультимедийный проектор, переносной экран, ноутбук, информационные стенды,

6.2. Лицензионное и свободно распространяемое программное обеспечение

№	Перечень лицензионного программного обеспечения	Реквизиты подтверждающего документа
1		

Перечень учебных изданий и учебно-методических материалов

1. Методы расчета и конструирования систем местной обеспыливающей вентиляции, О.А. Аверкова.- Белгород: Изд-во БГТУ им В.Г. Шухова, 2017, 221с.
2. Логачёв, И. Н. Энергосбережение в аспирации : теорет. предпосылки и рекомендации / И. Н. Логачёв, К. И. Логачев, О. А. Аверкова. Москва ; Ижевск : Регулярная и хаотическая динамика, 2013
3. Логачев, И. Н. Основы проектирования и конструирования систем обеспыливающей вентиляции / И. Н. Логачев, Т. А. Должикова , Белгород:

Изд-во БГТУ им. В. Г. Шухова,

<https://elib.bstu.ru/Reader/Book/2013040919351964166400002054>

4. Вычислительный эксперимент в аэродинамике вентиляции Учебное пособие Белгород: Изд-во БГТУ им. В. Г. Шухова,

<https://elib.bstu.ru/Reader/Book/2013040917451329503300006246>

5. А. И. Алифанова, Е. Н. Попов. Основы проектирования и конструирования обеспыливающих систем ,Метод. указания Белгород : Изд-во БГТУ им. В. Г. Шухова, <https://elib.bstu.ru/Reader/Book/2013040918160645631500008502>

6. Обеспыливающая вентиляция. Учебное пособие / под общей редакцией В.А. Минко - Белгород, Изд-во БГТУ. 2006. - 460 с.

7. Logachev I.N., Logachev K.I., Averkova O.A. Local Exhaust Ventilation: Aerodynamic Processes and Calculations of Dust Emissions. 2015. Boca Raton: CRC Press, pp: 576

8. Швыдкий В.С. Теоретические основы очистки газов: учебник / В.С. Швыдкий, М.Г. Ладыгичев, Д.В. Швыдкий, 2001

9. Нейков О.Д., Логачев И.Н. Аспирация и обеспыливание воздуха при производстве порошков. - М.: Металлургия, 1981.

10. Богословский В.Н., Шепелев И.А., Эльтерман В.М. и др. Внутренние санитарно-технические устройства. В 2-х ч. (Справочник проектировщика) Под редакцией И.Г. Староверова. Часть 2. Вентиляция и кондиционирование воздуха. - М.: Стройиздат, 1977.

11. Ужов В.Н., Вальдберг А.Ю., Мягков Б.И., Решидов И.К. Очистка промышленных газов от пыли. - М.: Химия, 1981.

6.4. Перечень интернет ресурсов, профессиональных баз данных, информационно-справочных систем

1. EqWorld Мир математических уравнений <http://eqworld.ipmnet.ru/>
2. Открытая Научная Интернет Библиотека <http://lib.e-science.ru/>
3. Научная электронная библиотека eLIBRARY.RU
4. Российское образование ФЕДЕРАЛЬНЫЙ ПОРТАЛ: <http://www.edu.ru/>
5. Сайт НеХудожественная Литература NeHudLit: <http://www.nehudlit.ru/books/subcat352.html>

Утверждение рабочей программы без изменений

Рабочая программа без изменений утверждена на 2020/2021 учебный год.
Протокол № 11 заседания кафедры от «21» мая 2020 г.

Заведующий кафедрой _____ В.А. Уваров


подпись, ФИО

Директор института _____ В.А. Уваров


подпись, ФИО