

МИНОБРНАУКИ РОССИИ
ФЕДЕРАЛЬНОЕ ГОСУДАРСТВЕННОЕ БЮДЖЕТНОЕ ОБРАЗОВАТЕЛЬНОЕ УЧРЕЖДЕНИЕ
ВЫСШЕГО ОБРАЗОВАНИЯ
«БЕЛГОРОДСКИЙ ГОСУДАРСТВЕННЫЙ
ТЕХНОЛОГИЧЕСКИЙ УНИВЕРСИТЕТ им. В.Г. ШУХОВА»
(БГТУ им. В.Г. Шухова)



СОГЛАСОВАНО
Директор института
заочного образования

« 25 » 09 2019 г.

УТВЕРЖДАЮ
Директор института

« 25 » 09 2019 г.

РАБОЧАЯ ПРОГРАММА
дисциплины (модуля)

Компьютерная графика

направление подготовки (специальность):

08.03.01 Строительство

Направленность программы (профиль, специализация):

Промышленное и гражданское строительство

Квалификация

бакалавр

Форма обучения

заочная

Институт Инженерно-строительный

Кафедра Строительства и городского хозяйства

Белгород 2019

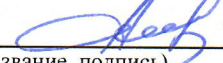
Рабочая программа составлена на основании требований:

- Федерального государственного образовательного стандарта высшего по направлению подготовки 08.03.01 «Строительство», утвержденного приказом Министерством образования и науки Российской Федерации №481 от 31.05.2017 г.
- учебного плана, утвержденного ученым советом БГТУ им. В.Г. Шухова в 2019 году.


Составитель (составители): ст. преп.  (Д. В. Обернихин)
(ученая степень и звание, подпись) (инициалы, фамилия)

Рабочая программа обсуждена на заседании кафедры строительства и городского хозяйства

« 25 » 04 2019 г., протокол № 11

Заведующий кафедрой: д.т.н., проф.  (Л.А. Сулейманова)
(ученая степень и звание, подпись) (инициалы, фамилия)


Рабочая программа согласована с выпускающей кафедрой
«Строительства и городского хозяйства»
(наименование кафедры)

Заведующий кафедрой: д.т.н., проф.  (Л.А. Сулейманова)
(ученая степень и звание, подпись) (инициалы, фамилия)

« 25 » 04 2019 г.

Рабочая программа одобрена методической комиссией института

« 25 » 04 2019 г., протокол № 9

Председатель  (А.Ю. Феокистов)
(ученая степень и звание, подпись) (инициалы, фамилия)

1. ПЛАНИРУЕМЫЕ РЕЗУЛЬТАТЫ ОБУЧЕНИЯ ПО ДИСЦИПЛИНЕ

Категория (группа) компетенций	Код и наименование компетенции	Код и наименование индикатора достижения компетенции	Наименование показателя оценивания результата обучения по дисциплине
Общепрофессиональные	ОПК-1 Способен решать задачи профессиональной деятельности на основе использования теоретических и практических основ естественных и технических наук, а также математического аппарата	ОПК-1.9 Решение инженерно-геометрических задач графическими способами	<p>В результате освоения дисциплины обучающийся должен</p> <p>Знать: графические способы решения инженерно-геометрических задач</p> <p>Уметь: решать инженерно-геометрические задачи графическими способами</p> <p>Владеть: на графическими способами решения инженерно-геометрических задач</p>
	ОПК-2 Способен вести обработку, анализ и представление информации в профессиональной деятельности с использованием информационных и компьютерных технологий	ОПК-2.4 Применение прикладного программного обеспечения для разработки и оформления технической документации	<p>В результате освоения дисциплины обучающийся должен</p> <p>Знать: прикладное программное обеспечение для разработки и оформления технической документации</p> <p>Уметь: применять прикладное программного обеспечения для разработки и оформления технической документации</p> <p>Владеть: навыком применения прикладного программного обеспечения для разработки и оформления технической документации</p>

2. МЕСТО ДИСЦИПЛИНЫ В СТРУКТУРЕ ОБРАЗОВАТЕЛЬНОЙ ПРОГРАММЫ

2.1 Компетенция ОПК-1

Данная компетенция формируется следующими дисциплинами.

Стадия	Наименования дисциплины
1	Высшая математика
2	Физика
3	Химия
4	Инженерная графика

2.2 Компетенция ОПК-2

Данная компетенция формируется следующими дисциплинами.

Стадия	Наименования дисциплины
1	Информационные технологии

3. ОБЪЕМ ДИСЦИПЛИНЫ

Общая трудоемкость дисциплины составляет 2 зач. единиц, 72 часов.

Форма промежуточной аттестации

зачет

(экзамен, дифференцированный зачет, зачет)

Вид учебной работы	Всего часов	Семестр № 2	Семестр № 3
Общая трудоемкость дисциплины, час	72	24	48
Контактная работа (аудиторные занятия), в т.ч.:	-		
лекции	-	-	
лабораторные	-	-	
практические		2	4
групповые консультации в период теоретического обучения и промежуточной аттестации	-		
Самостоятельная работа студентов, включая индивидуальные и групповые консультации, в том числе:	66	22	44
Курсовой проект			
Курсовая работа			
Расчетно-графическое задание			
Индивидуальное домашнее задание			
Самостоятельная работа на подготовку к аудиторным занятиям (лекции, практические занятия, лабораторные занятия)		22	44
Экзамен			

4. СОДЕРЖАНИЕ ДИСЦИПЛИНЫ

4.1 Наименование тем, их содержание и объем

Курс 1 Семестр 2

№ п/п	Наименование раздела (краткое содержание)	Объем на тематический раздел по видам учебной нагрузки, час			
		Лекции	Практические занятия	Лабораторные занятия	Самостоятельная работа на подготовку к аудиторным занятиям
1. Система Autocad. Знакомство с программой, основные настройки и установки					
	Система AutoCAD. Повторение основного материала. Настройка интерфейса. Начальные установки чертежа. 2-D примитивы. Выполнение основной надписи.	-	1		7
2. Построение прокатного профиля.					
	Алгоритм построения. Создание слоев. Работа в пространстве модели. Оформление по ГОСТ. Создание различных текстовых и размерных стилей. Приемы построения элементов. Настройка масштаба построения Вычерчивание рамки. Вывод объекта на печать из пространства модели.	-	1		7
3. Построение трех видов детали.					
	Виды. Определение алгоритма работы. Проективная связь. Создание слоев. Настройка текстовых и размерных стилей. Выполнения выреза четверти. Штриховка деталей.	-			8
	ВСЕГО		2		22

Курс 2 Семестр 1

№ п/п	Наименование раздела (краткое содержание)	Объем на тематический раздел по видам учебной нагрузки, час			
		Лекции	Практические занятия	Лабораторные занятия	Самостоятельная работа на подготовку к аудиторным занятиям
1. Выполнения плана задания					
	Оформление плана этажа. Координационные оси. Привязка стен. Расстановка перегородок, сантехнического оборудования, окон и дверей. Лестница. Образмеривание плана этажа. Внутренние размеры. Наружные размеры. Расчет площадей и простенков. Создание плана перекрытий на основе плана этажа. Модификация плана. Раскладка плит		1		10

	перекрытия. Выполнение плана фундаментов, кровли.				
2. Выполнение разреза здания					
	Оформление разреза здания. Координационные оси. Привязка стен. Расстановка отметок. Вычерчивание лестницы и ограждения. Указание состава покрытия и перекрытия.	-	1		12
3. Выполнение фасада здания					
	Оформление фасада здания. Координационные оси. Расстановка отметок. Выполнение заливки.	-	1		12
4. Оформление генплана					
	Оформление генерального плана. Крайние координационные оси здания. Горизонтالي. Красные и черные отметки.. Экспликация зданий и сооружений. Условные обозначения. Заливка. Тени.	-	1		10
	ВСЕГО	-	4	-	44

4.2. Содержание практических (семинарских) занятий

№ п/п	Наименование раздела дисциплины	Тема практического (семинарского) занятия	К-во часов	Самостоятельная работа на подготовку к аудиторным занятиям
семестр № 2				
1	Система Autocad. Знакомство с программой, основные настройки и установки	Система AutoCAD.. Настройка интерфейса. Начальные установки чертежа. Объектная привязка. Настройка объектной привязки. Ортогональный, полярный и свободный режимы черчения,	1	1
2		Основные примитивы. Инструменты панели рисования. Различные варианты построения примитивов. Абсолютные и относительные координаты Основы редактирования в AutoCAD. Инструменты панели редактирования. Свойства объектов	1	1
ИТОГО				2
семестр № 3				
1	Система Autocad. Знакомство с программой, основные настройки и установки	Панель аннотации. Создание надписей: однострочный и многострочный текст. Создание Текстовых и размерных стилей. Нанесение размеров. Таблицы. Создание таблиц. Экспорт и импорт таблиц из текстовых редакторов. Панель слои. Создание слоев. Работа со слоями: показать/скрыть слой, заморозка и блокировка слоев Массивы. Создание прямоугольного массива. Редактирование и изменение прямоугольного массива.	1	1

2	Построение прокатного профиля.	Алгоритм построения. Создание слоев. Работа в пространстве модели. Оформление по ГОСТ. Создание различных текстовых и размерных стилей. Приемы построения элементов. Настройка масштаба построения Вычерчивание рамки. Вывод объекта на печать из пространства модели.	1	1
3	Построение трех видов детали	Виды. Определение алгоритма работы. Проективная связь. Создание слоев. Настройка текстовых и размерных стилей. Выполнения выреза четверти. Штриховка деталей.	1	1
4	Выполнение плана здания и фасада здания.	Оформление плана этажа. Координационные оси. Привязка стен. Расстановка перегородок, сантехнического оборудования, окон и дверей. Лестница. Образмеривание плана этажа. Внутренние размеры. Наружные размеры. Расчет площадей и простенков Оформление одного из фасадов. Координационные оси. Проективное черчение. Создание групп и блоков. Замкнутые контуры. Заливка и градиент	1	1
ИТОГО:			4	4
ВСЕГО:				6

4.3. Содержание лабораторных занятий

Не предусмотрено учебным планом

4.4. Содержание курсового проекта/работы

Не предусмотрено учебным планом

4.5. Содержание расчетно-графического задания, индивидуальных домашних заданий

Не предусмотрено учебным планом

5. ОЦЕНОЧНЫЕ МАТЕРИАЛЫ ДЛЯ ПРОВЕДЕНИЯ ТЕКУЩЕГО КОНТРОЛЯ, ПРОМЕЖУТОЧНОЙ АТТЕСТАЦИИ

5.1. Реализация компетенций

1 Компетенция ОПК-1 Способен решать задачи профессиональной деятельности на основе использования теоретических и практических основ естественных и технических наук, а также математического аппарата

(код и формулировка компетенции)

Наименование индикатора достижения компетенции	Используемые средства оценивания
ОПК-1.9 Решение инженерно-геометрических задач графическими способами	Зачет, собеседование, устный опрос, самостоятельные работы

2 Компетенция ОПК-2 Способен вести обработку, анализ и представление информации в профессиональной деятельности с использованием информационных и компьютерных технологий

(код и формулировка компетенции)

Наименование индикатора достижения компетенции	Используемые средства оценивания
ОПК-2.4 Применение прикладного программного обеспечения для разработки и оформления технической документации	Зачет, собеседование, устный опрос, самостоятельные работы

5.2. Типовые контрольные задания для промежуточной аттестации

5.2.1. Перечень контрольных вопросов (типовых заданий)

зачета

№ п/п	Наименование раздела дисциплины	Содержание вопросов (типовых заданий)
1	Настройка интерфейса	<ol style="list-style-type: none">1. Показать настройку начальных установок чертежа2. Работа со слоями.3. Типы координат на плоскости. Особенности ввода, примеры использования в командах отрисовки и модификаций4. . Способы выбора объектов5. Виды и использование объектной привязки6. Применение информационных команд7. Применение вспомогательных команд.8. Командная строка.9. Абсолютные относительные координаты.10.Режим ОРТО.11.Режим полярного отслеживания.12.Сетка, шаг привязки.
2	Главная вкладка	<ol style="list-style-type: none">1. Применение основных примитивов (панель рисования). Способы построения, возможности.2. Применение команд модификации объектов. Последовательность выполнения, показать использование на примерах.3. Панель редактирования.4. Работа с блоками.5. Выполнение заливки, штриховки, градиента6. Панель слои. Создание. Настройка.7. Панель свойства. Приоритет свойств.8. Полифильтр выбора. Логические операции9. Утилиты. Площадь, длина.
3	Вкладка аннотации	<ol style="list-style-type: none">1. Настройка текстового стиля. Способы написания текста, возможности редактирования текста2. Настройка размерного стиля. Порядок простановки размеров. Виды размеров. Возможности редактирования размеров.3. Пространство листа.4. Масштаб аннотаций.5. Видовые экраны.6. Настройки печати. Вывод на печать7. Использование пространства листа и пространства модели

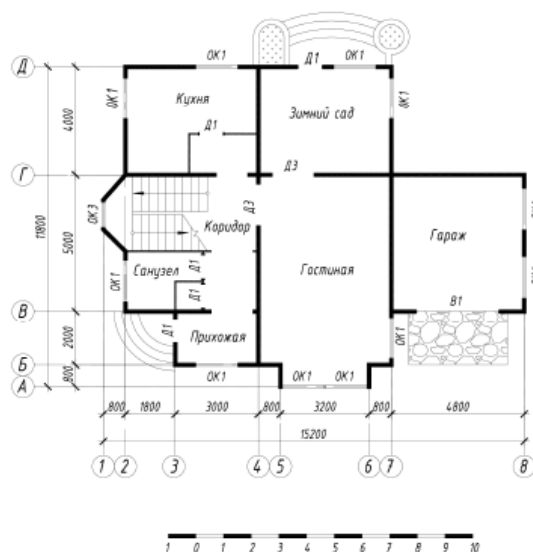
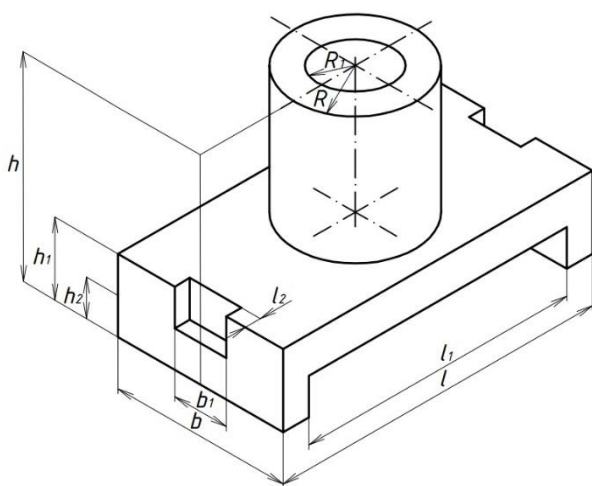
5.2.2. Перечень контрольных материалов для защиты курсового проекта/ курсовой работы

Не предусмотрено учебным планом

5.3. Типовые контрольные задания (материалы) для текущего контроля в семестре

Для текущего контроля в течении семестра предусмотрен контрольные работы. а также устный опрос. Контрольные работы представлены ниже.

Профили проката								Изображение
Вариант	№ профиля	Размеры, мм						
		h	b	d	t	R	R ₁	
1	10	100	55	4,5	7,2	7,0	2,5	
2	12	120	64	4,8	7,3	7,5	3,0	
3	14	140	73	4,9	7,5	8,0	3,0	
4	16	160	81	5,0	7,8	8,5	3,5	
5	18	180	90	5,1	8,1	9,0	3,5	
6	20	200	100	5,2	8,4	9,5	4,0	
7	22	220	110	5,4	8,7	10,0	4,0	
8	24	240	115	5,6	9,5	10,5	4,0	



5.4. Описание критериев оценивания компетенций и шкалы оценивания

При промежуточной аттестации в форме зачета используется следующая шкала оценивания: зачтено, не зачтено.

Критериями оценивания достижений показателей являются:

Наименование показателя оценивания результата обучения по дисциплине	Критерий оценивания
Знания	Знание графических способов решения инженерно-геометрических задач
	Знание прикладных программ для разработки и оформления технической документации
Умения	Умение решать инженерно-геометрические задачи графическими способами
	Умение применять прикладное программного обеспечения для разработки и оформления технической документации
Навыки	Владение навыками решения инженерно-геометрических задач графическими способами
	Владение: навыком применения прикладного программного обеспечения для разработки и оформления технической документации

Оценка преподавателем выставляется интегрально с учётом всех показателей и критериев оценивания.

Оценка сформированности компетенций по показателю Знания.

Критерий	Уровень освоения и оценка			
	2	3	4	5
Знание графических способов решения инженерно-геометрических задач	Обучающийся не знает графических способов решения инженерно-геометрических задач	Обучающийся допускает неточности при описании графических способов решения инженерно-геометрических задач	Обучающийся знает графические способы решения инженерно-геометрических задач	Исчерпывающе, последовательно, четко и логически разбирается в графических способах решения инженерно-геометрических задач
Знание прикладных программ для разработки и оформления технической документации	Обучающийся не знает прикладных программ для разработки и оформления технической документации	Обучающийся допускает неточности при описании прикладных программ для разработки и оформления технической документации	Обучающийся знает прикладные программы для разработки и оформления технической документации	Исчерпывающе, последовательно, четко и логически разбирается в прикладных программах для разработки и оформления технической документации

Оценка сформированности компетенций по показателю Умения.

Критерий	Уровень освоения и оценка			
	2	3	4	5
Умение решать инженерно-геометрические задачи	Не умеет решать инженерно-геометрические задачи	С отдельными неточностями умеет решать инженерно-	Обучающийся умеет решать инженерно-геометрические	Обучающийся уверенно умеет решать инженерно-

графическими способами	графическими способами	геометрические задачи графическими способами	задачи графическими способами	геометрические задачи графическими способами
Умение применять прикладное программного обеспечения для разработки и оформления технической документации	Не умеет применять прикладное программного обеспечения для разработки и оформления технической документации	С отдельными неточностями умеет применять прикладное программного обеспечения для разработки и оформления технической документации	Обучающийся умеет применять прикладное программного обеспечения для разработки и оформления технической документации	Обучающийся уверенно умеет применять прикладное программного обеспечения для разработки и оформления технической документации

Оценка сформированности компетенций по показателю Навыки.

Критерий	Уровень освоения и оценка			
	2	3	4	5
Владение навыками решения инженерно-геометрических задач графическими способами	Не владеет навыками решения инженерно-геометрических задач графическими способами	Не достаточно владеет навыками решения инженерно-геометрических задач графическими способами	Достаточно владеет навыками решения инженерно-геометрических задач графическими способами	Обучающийся в полной мере владеет навыками решения инженерно-геометрических задач графическими способами
Владение: навыком применения прикладного программного обеспечения для разработки и оформления технической документации	Не владеет навыком применения прикладного программного обеспечения для разработки и оформления технической документации	Не достаточно владеет навыком применения прикладного программного обеспечения для разработки и оформления технической документации	Достаточно владеет навыком применения прикладного программного обеспечения для разработки и оформления технической документации	Обучающийся в полной мере владеет навыком применения прикладного программного обеспечения для разработки и оформления технической документации

6. МАТЕРИАЛЬНО-ТЕХНИЧЕСКОЕ И УЧЕБНО-МЕТОДИЧЕСКОЕ ОБЕСПЕЧЕНИЕ

6.1. Материально-техническое обеспечение

№	Наименование специальных помещений и помещений для самостоятельной работы	Оснащенность специальных помещений и помещений для самостоятельной работы
1	024 ГУК	1. Компьютер DEPO – 6, 2. Компьютер Intelcore 2, 3. Компьютер Onnuma, 4. Компьютер P-4 – 6, 5. Видеопроектор Sonyo XU50 6. Специализированная мебель.

		7. Белая маркерная доска.
2	133 ГУК	1. Компьютер DEPO – 6, 2. Компьютер Intelcore 2, 3. Компьютер Onmuma, 4. Компьютер P-4 – 6, 5. Видеопроектор Sonyo XU50 6. Специализированная мебель. 7. Белая маркерная доска.

6.2. Лицензионное и свободно распространяемое программное обеспечение

№	Перечень лицензионного программного обеспечения.	Реквизиты подтверждающего документа
1	OS Windows 10	
2	Microsoft Office	
3	OpenOffice	
4	Autocad версия для учебных вузов	
5	Revit версия для учебных вузов	
6	Некоммерческая версия ЛИРА-САПР	

6.3. Перечень учебных изданий и учебно-методических материалов

1. Машихина Т.П. Компьютерная графика. Учебное пособие: учебное пособие / Машихина Т.П.— В.: Волгоградский институт бизнеса, Вузовское образование, 2013. 146—с. URL: <http://www.iprbookshop.ru/11328>
2. Дронова А.В., Крючков А.А. Компьютерная графика: методические указания к выполнению расчетно-графического задания для студентов бакалавриата, Белгород, 2014, 20с.
3. Соколова, Т.Ю. AutoCAD 2016. Двухмерное и трехмерное моделирование. Учебный курс / Т.Ю. Соколова. - М.: ДМК, 2016. - 754 с. <http://www.studentlibrary.ru/book/ISBN9785970603253.html>
4. Косолапов В.В. Компьютерная графика. Решение практических задач с применением САПР AutoCAD [Электронный ресурс]: учебно-методическое пособие/ Косолапов В.В., Косолапова Е.В.— Электрон. текстовые данные.— Саратов: Ай Пи Эр Медиа, 2019.— 117 с.— Режим доступа: <http://www.iprbookshop.ru/85748.html> — ЭБС «IPRbooks»
5. Жарков Н.В. AutoCAD 2016 [Электронный ресурс]/ Жарков Н.В., Финков М.В., Прокди Р.Г.— Электрон. текстовые данные.— Санкт-Петербург: Наука и Техника, 2016.— 624 с.— Режим доступа: <http://www.iprbookshop.ru/43309.html> — ЭБС «IPRbooks»
6. Поротникова С.А. Уроки практической работы в графическом пакете AutoCAD [Электронный ресурс]: учебное пособие для СПО/ Поротникова С.А., Мещанинова Т.В.— Электрон. текстовые данные.— Саратов, Екатеринбург: Профобразование, Уральский федеральный университет, 2019.— 99 с.— Режим доступа: <http://www.iprbookshop.ru/87886.html> — ЭБС «IPRbooks»
7. Аббасов И.Б. Черчение на компьютере в AutoCAD [Электронный ресурс]: учебное пособие/ Аббасов И.Б.— Электрон. текстовые данные.— Саратов: Профобразование, 2019.— 136 с.— Режим доступа: <http://www.iprbookshop.ru/89863.html> — ЭБС «IPRbooks»
8. Конюкова О.Л. Компьютерная графика. Проектирование в среде AutoCAD [Электронный ресурс]: учебное пособие/ Конюкова О.Л., Диль О.В.— Электрон. текстовые данные.— Новосибирск: Сибирский государственный университет телекоммуникаций и информатики, 2016.— 101 с.— Режим доступа: <http://www.iprbookshop.ru/69541.html> — ЭБС «IPRbooks»

6.4. Перечень интернет ресурсов, профессиональных баз данных, информационно-справочных систем

1. Электронная библиотечная система IPRbooks <http://www.iprbookshop.ru>;
2. Электронно-библиотечная система издательства «Лань» <https://e.lanbook.com>;
3. Электронная библиотека (на базе ЭБС «БиблиоТех») <http://ntb.bstu.ru>;
4. Научная электронная библиотека <http://elibrary.ru/defaultx.asp>;
5. Справочно-поисковая система «Консультант - плюс» <http://www.consultant.ru>.
6. Информационная система "Единое окно доступа к образовательным ресурсам" <http://window.edu.ru/>
7. Федеральная университетская компьютерная сеть России <https://runnet.ru>

8. УТВЕРЖДЕНИЕ РАБОЧЕЙ ПРОГРАММЫ

Утверждение рабочей программы без изменений

Рабочая программа без изменений утверждена на 2020 / 2021 учебный год

Протокол № 14 заседания кафедры от «22» мая 2020 г.

Заведующий кафедрой _____ Л.А. Сулейманова
подпись, ФИО

Директор института _____ В.А. Уваров
подпись, ФИО