

МИНИСТЕРСТВО НАУКИ И ВЫСШЕГО ОБРАЗОВАНИЯ РОССИЙСКОЙ
ФЕДЕРАЦИИ
ФЕДЕРАЛЬНОЕ ГОСУДАРСТВЕННОЕ БЮДЖЕТНОЕ ОБРАЗОВАТЕЛЬНОЕ УЧРЕЖДЕНИЕ
ВЫСШЕГО ОБРАЗОВАНИЯ
«БЕЛГОРОДСКИЙ ГОСУДАРСТВЕННЫЙ
ТЕХНОЛОГИЧЕСКИЙ УНИВЕРСИТЕТ им. В.Г.ШУХОВА»

УТВЕРЖДАЮ
Директор института
В.А. Уваров
« 29 » 09 2021 г.



РАБОЧАЯ ПРОГРАММА
дисциплины

Компьютерная графика

направление подготовки (специальность):

08.03.01 «Строительство»

Направленность программы (профиль, специализация):

«Городское строительство и хозяйство»

Квалификация (степень)

бакалавр

Форма обучения

Очная

Институт: Инженерно-строительный

Кафедра: Строительства и городского хозяйства


Белгород – 2021

Рабочая программа составлена на основании требований:

- Федерального государственного образовательного стандарта высшего образования по направлению подготовки 08.03.01 «Строительство» (уровень бакалавриата), утвержденного приказом от 31 мая 2017 г. № 481 "Об утверждении федерального государственного образовательного стандарта высшего образования – бакалавриат по направлению подготовки 08.03.01 Строительство" (с изменениями и дополнениями)
- плана учебного процесса БГТУ им. В.Г. Шухова, введенного в действие в 2021 году.


Составитель (составители): к.т.н., доц.  (Д.В. Обернихин)

Рабочая программа согласована с выпускающей кафедрой
Строительства и городского хозяйства

Заведующий кафедрой: д.т.н., проф.  (Л.А. Сулейманова)
« 23 » 09 2021г.

Рабочая программа обсуждена на заседании кафедры СиГХ

« 23 » 09 2021 г., протокол № 2

Заведующий кафедрой: д.т.н., проф.  (Л.А. Сулейманова)

Рабочая программа одобрена методической комиссией института

« 23 » 09 2021 г., протокол № 2

Председатель к.т.н., доцент  (А.Ю. Феоктистов)

1. ПЛАНИРУЕМЫЕ РЕЗУЛЬТАТЫ ОБУЧЕНИЯ ПО ДИСЦИПЛИНЕ

Категория (группа) компетенций	Код и наименование компетенции	Код и наименование индикатора достижения компетенции	Наименование показателя оценивания результата обучения по дисциплине
Общепрофессиональные	ОПК-1 Способен решать задачи профессиональной деятельности на основе использования теоретических и практических основ естественных и технических наук, а также математического аппарата	ОПК-1.9 Решает инженерно-геометрические задачи графическими способами	<p>В результате освоения дисциплины обучающийся должен</p> <p>Знает графические способы решения инженерно-геометрических задач</p> <p>Умеет решать инженерно-геометрические задачи графическими способами</p> <p>Владеет графическими способами решения инженерно-геометрических задач</p>
	ОПК-2 Способен вести обработку, анализ и представление информации в профессиональной деятельности с использованием информационных и компьютерных технологий	ОПК-2.4 Применяет прикладное программное обеспечение для разработки и оформления технической документации	<p>В результате освоения дисциплины обучающийся должен</p> <p>Знает прикладное программное обеспечение для разработки и оформления технической документации</p> <p>Умеет применять прикладное программного обеспечения для разработки и оформления технической документации</p> <p>Владеет навыком применения прикладного программного обеспечения для разработки и оформления технической документации</p>

2. МЕСТО ДИСЦИПЛИНЫ В СТРУКТУРЕ ОБРАЗОВАТЕЛЬНОЙ ПРОГРАММЫ

2.1 Компетенция ОПК-1

Данная компетенция формируется следующими дисциплинами.

Стадия	Наименования дисциплины
1	Высшая математика
2	Физика
3	Химия
4	Теоретическая механика
5	Инженерная графика

2.2 Компетенция ОПК-2

Данная компетенция формируется следующими дисциплинами.

Стадия	Наименования дисциплины
1	Информационные технологии

3. ОБЪЕМ ДИСЦИПЛИНЫ

Общая трудоемкость дисциплины составляет 2 зач. единиц, 72 часов.

Форма промежуточной аттестации

зачет

(экзамен, дифференцированный зачет, зачет)

Вид учебной работы	Всего часов	Семестр № 2
Общая трудоемкость дисциплины, час	72	72
Контактная работа (аудиторные занятия), в т.ч.:	34	34
лекции	-	-
лабораторные	-	-
практические	34	34
групповые консультации в период теоретического обучения и промежуточной аттестации	-	-
Самостоятельная работа студентов, включая индивидуальные и групповые консультации, в том числе:	38	38
Курсовой проект	-	-
Курсовая работа	-	-
Расчетно-графическое задание	-	-
Индивидуальное домашнее задание	-	-
Самостоятельная работа на подготовку к аудиторным занятиям (лекции, практические занятия, лабораторные занятия)	38	38
Зачет	-	-

4. СОДЕРЖАНИЕ ДИСЦИПЛИНЫ

4.1 Наименование тем, их содержание и объем Курс 1 Семестр 2

№ п/п	Наименование раздела (краткое содержание)	Объем на тематический раздел по видам учебной нагрузки, час			
		Лекции	Практические занятия	Лабораторные занятия	Самостоятельная работа на подготовку к аудиторным занятиям
1. Система NanoCAD. Знакомство с программой, основные настройки и установки					
	Система NanoCAD. Повторение основного материала. Настройка интерфейса. Начальные установки чертежа. 2-D примитивы. Выполнение основной надписи.	-	4	-	4
2. Построение прокатного профиля.					
	Алгоритм построения. Создание слоев. Работа в пространстве модели. Оформление по ГОСТ. Создание различных текстовых и размерных стилей. Приемы построения элементов. Настройка масштаба построения Вычерчивание рамки. Вывод объекта на печать из пространства модели.	-	6	-	4
3. Построение трех видов детали.					
	Виды. Определение алгоритма работы. Проективная связь. Создание слоев. Настройка текстовых и размерных стилей. Выполнения выреза четверти. Штриховка деталей.	-	4	-	6
4. Выполнения плана задания					
	Оформление плана этажа. Координационные оси. Привязка стен. Расстановка перегородок, сантехнического оборудования, окон и дверей. Лестница. Образмеривание плана этажа. Внутренние размеры. Наружные размеры. Расчет площадей и простенков. Создание плана перекрытий на основе плана этажа. Модификация плана. Раскладка плит перекрытия. Выполнение плана фундаментов, кровли.	-	6	-	6
5. Выполнение разреза здания					
	Оформление разреза здания. Координационные оси. Привязка стен. Расстановка отметок. Вычерчивание лестницы и ограждения. Указание состава покрытия и перекрытия.	-	4	-	6
6. Выполнение фасада здания					
	Оформление фасада здания. Координационные оси. Расстановка отметок. Выполнение заливки.	-	6	-	6
7. Оформление генплана					
	Оформление генерального плана. Крайние координационные оси здания. Горизонтالي. Красные и	-	4	-	6

	черные отметки.. Экспликация зданий и сооружений. Условные обозначения. Заливка. Тени.				
	ВСЕГО	-	34-	-	38

4.2. Содержание практических (семинарских) занятий

№ п/п	Наименование раздела дисциплины	Тема практического (семинарского) занятия	К-во часов	Самостоятельная работа на подготовку к аудиторным занятиям
семестр № 2				
1	Система NanoCAD. Знакомство с программой, основные настройки и установки	Система NanoCAD.. Настройка интерфейса. Начальные установки чертежа.	2	2
2	Система NanoCAD. Знакомство с программой, основные настройки и установки	Объектная привязка. Настройка объектной привязки. Ортогональный, полярный и свободный режимы черчения	2	2
3	Система NanoCAD. Знакомство с программой, основные настройки и установки	Основные примитивы. Инструменты панели рисования. Различные варианты построения примитивов. Абсолютные и относительные координаты	2	2
4	Система NanoCAD. Знакомство с программой, основные настройки и установки	Основы редактирования в NanoCAD. Инструменты панели редактирования. Свойства объектов.	2	2
5	Система NanoCAD. Знакомство с программой, основные настройки и установки	Панель аннотации. Создание надписей: однострочный и многострочный текст. Создание Текстовых и размерных стилей. Нанесение размеров. Таблицы. Создание таблиц. Экспорт и импорт таблиц из текстовых редакторов.	2	2
6	Система NanoCAD. Знакомство с программой, основные настройки и установки	Панель слои. Создание слоев. Работа со слоями: показать/скрыть слой, заморозка и блокировка слоев.	2	2
7	Система NanoCAD. Знакомство с программой, основные настройки и	Массивы. Создание прямоугольного массива. Редактирование и изменение прямоугольного массива.	2	2

	установки			
8	Система NanoCAD. Знакомство с программой, основные настройки и установки	Блоки. Создание блоков. Редактор блоков. Динамические блоки. Работа с аннотациями. Аннотативный и абсолютный масштабы. Вывод на печать.	2	2
9	Построение прокатного профиля.	Алгоритм построения. Создание слоев. Работа в пространстве модели. Оформление по ГОСТ. Создание различных текстовых и размерных стилей. Приемы построения элементов. Настройка масштаба построения Вычерчивание рамки. Вывод объекта на печать из пространства модели.	4	4
10	Построение трех видов детали	Виды. Определение алгоритма работы. Проективная связь. Создание слоев. Настройка текстовых и размерных стилей. Выполнения выреза четверти. Штриховка деталей.	4	6
11	Выполнение плана здания	Оформление плана этажа. Координационные оси. Привязка стен. Расстановка перегородок, сантехнического оборудования, окон и дверей. Лестница. Образмеривание плана этажа. Внутренние размеры. Наружные размеры. Расчет площадей и простенков	6	8
12	Выполнение фасада здания.	Оформление одного из фасадов. Координационные оси. Проективное черчение. Создание групп и блоков. Замкнутые контуры. Заливка и градиент	4	4
ИТОГО:			34	38

4.3. Содержание лабораторных занятий

Не предусмотрено учебным планом

4.4. Содержание курсового проекта/работы

Не предусмотрено учебным планом

4.5. Содержание расчетно-графического задания, индивидуальных домашних заданий

Не предусмотрено учебным планом

5. ОЦЕНОЧНЫЕ МАТЕРИАЛЫ ДЛЯ ПРОВЕДЕНИЯ ТЕКУЩЕГО КОНТРОЛЯ, ПРОМЕЖУТОЧНОЙ АТТЕСТАЦИИ

5.1. Реализация компетенций

1 Компетенция ОПК-1 Способен решать задачи профессиональной деятельности на основе использования теоретических и практических основ естественных и технических наук, а также математического аппарата

(код и формулировка компетенции)

Наименование индикатора достижения компетенции	Используемые средства оценивания
ОПК-1.9 Решает инженерно-геометрические задачи графическими способами	Зачет, оценка результатов выполнения практических работ, самостоятельные работы

2 Компетенция ОПК-2 Способен вести обработку, анализ и представление информации в профессиональной деятельности с использованием информационных и компьютерных технологий

(код и формулировка компетенции)

Наименование индикатора достижения компетенции	Используемые средства оценивания
ОПК-2.4 Применяет прикладное программное обеспечение для разработки и оформления технической документации	Зачет, оценка результатов выполнения практических работ, самостоятельные работы

5.2. Типовые контрольные задания для промежуточной аттестации

5.2.1. Перечень контрольных вопросов (типовых заданий)

зачета

№ п/п	Наименование раздела дисциплины	Содержание вопросов (типовых заданий)
1	Программы графических редакторов для проектирования (ОПК-2.4)	<ol style="list-style-type: none"> 1. Современные графические программы для проектирования. 2. Возможности графических программ для проектирования и область их применения
2	Настройка интерфейса (ОПК-1.9, ОПК-2.4)	<ol style="list-style-type: none"> 1. Показать настройку начальных установок чертежа 2. Работа со слоями. 3. Типы координат на плоскости. Особенности ввода, примеры использования в командах отрисовки и модификаций 4. Способы выбора объектов 5. Виды и использование объектной привязки 6. Применение информационных команд 7. Применение вспомогательных команд. 8. Командная строка. 9. Абсолютные относительные координаты. 10. Режим ОРТО. 11. Режим полярного отслеживания. 12. Сетка, шаг привязки.

3	Главная вкладка (ОПК-1.9, ОПК-2.4)	<ol style="list-style-type: none"> 1. Применение основных примитивов (панель рисования). Способы построения, возможности. 2. Применение команд модификации объектов. Последовательность выполнения, показать использование на примерах. 3. Панель редактирования. 4. Работа с блоками. 5. Выполнение заливки, штриховки, градиента 6. Панель слоев. Создание. Настройка. 7. Панель свойства. Приоритет свойств. 8. Полифильтр выбора. Логические операции 9. Утилиты. Площадь, длина.
4	Вкладка аннотации (ОПК-1.9, ОПК-2.4)	<ol style="list-style-type: none"> 1. Настройка текстового стиля. Способы написания текста, возможности редактирования текста 2. Настройка размерного стиля. Порядок простановки размеров. Виды размеров. Возможности редактирования размеров. 3. Пространство листа. 4. Масштаб аннотаций. 5. Видовые экраны. 6. Настройки печати. Вывод на печать 7. Использование пространства листа и пространства модели

Для закрепления изученного материала проводится тестирование.

Тестовые задания по темам

№ п/п	Наименование раздела дисциплины	Содержание вопросов (типовых заданий)
1	Программы графических редакторов для проектирования	<ol style="list-style-type: none"> 1. В каком программном обеспечении из перечисленного можно создавать трехмерные модели объектов? <ol style="list-style-type: none"> а) Только в платформе NanoCAD ; б) Только в BIM-системе «Renga»; в) Ни в одном ПО из перечисленного нет возможности создания трехмерных объектов, данные ПО применяются только для создания двумерных чертежей; г) И платформа NanoCAD , и BIM-система «Renga» могут применяться для создания трехмерных моделей объектов.
2	Рабочее пространство NanoCAD	<ol style="list-style-type: none"> 2. Как осуществляется в NanoCAD вывод чертежа на печать? <ol style="list-style-type: none"> а) Вывод чертежа на печать возможен только из пространства модели; б) Вывод чертежа на печать возможен только из пространства листа; в) Вывод чертежа на печать возможен и из пространства модели, и из пространства листа; г) Вывод чертежа на печать не предусмотрен из пространства модели или из пространства листа в NanoCAD .
		<ol style="list-style-type: none"> 3. Какое расширение у файлов NanoCAD ? <ol style="list-style-type: none"> а) docx; б) pdf; в) dwg; г) txt.
		<ol style="list-style-type: none"> 4. Как включить/отключить режим динамического ввода? <ol style="list-style-type: none"> а) Только нажатием клавиши F12 на клавиатуре;

	<p>б) Только нажатием кнопки «Дин-ввод» в строке состояния; в) Нужно нажать клавишу F12 на клавиатуре или кнопку «Дин-ввод» в строке состояния; г) Нажатием клавиши F10 на клавиатуре.</p> <p>5. Как включить/отключить отображение сетки в пространстве модели? а) Нужно нажать клавишу F12 на клавиатуре; б) Нужно нажать кнопку «Сетка» в строке состояния; в) Нужно нажать кнопку «Дин-ввод» в строке состояния; г) Нужно нажать кнопку «oПривязка» в строке состояния.</p>
3	<p>Построение линий и их редактирование, фигуры</p> <p>6. Как изменить тип линии объекта в NanoCAD ? а) Чтобы изменить тип линии объекта, нужно выбрать объект, нажать на выпадающее меню «Тип линий» в группе инструментов «Свойства» и в открывшемся списке выбрать нужный тип. б) Чтобы изменить тип линии объекта, нужно убедиться, что объект не был выбран, нажать на выпадающее меню «Вес линий» в группе инструментов «Свойства» и в открывшемся списке выбрать нужный тип линий; в) Чтобы изменить тип линии объекта, нужно перейти на вкладку «Зависимости» и нажать на кнопку «Удалить зависимости»; г) Чтобы изменить тип линии объекта, нужно выбрать объект и нажать на кнопку «Подобие» в группе инструментов «Редактирование».</p> <p>7. Среди способов создания окружности в NanoCAD нужно выбрать НЕПРАВИЛЬНЫЙ. а) Создать окружность можно по центру и радиусу; б) Создать окружность можно по центру и диаметру; в) Создать окружность можно по трем точкам; г) Создать окружность можно нажатием клавиши «Разбивка».</p> <p>8. Среди способов создания прямоугольника в NanoCAD нужно выбрать НЕПРАВИЛЬНЫЙ. а) Создать прямоугольник можно по двум точкам. Нужно выбрать щелчком левой кнопки мыши в рабочем пространстве точку первого угла прямоугольника, затем нужно выбрать точку противоположного угла также щелчком левой кнопки мыши; б) Создать прямоугольник можно по двум точкам. Нужно выбрать щелчком левой кнопки мыши в рабочем пространстве точку первого угла прямоугольника, затем ввести значения длины и ширины прямоугольника с клавиатуры (переключаясь между ними, с помощью клавиши «Tab») и нажать «Enter»; в) Создать прямоугольник можно нажатием клавиши «Поворот»; г) Создать прямоугольник можно по трем точкам.</p> <p>19. Про какой объект NanoCAD верно следующее утверждение: «Данный объект может состоять из линейных и/или дуговых сегментов, а также из любых их сочетаний и является единым графическим примитивом». а) Полилиния; б) Окружность; в) Отрезок; г) Эллиптическая дуга.</p> <p>20. Как можно разбить полилинию на отдельные объекты? а) Разбить полилинию на отдельные объекты невозможно; б) Нужно выбрать полилинию и выбрать инструмент «Разбивка» на</p>

		<p>вкладке главная в группе инструментов «Редактирование».</p> <p>в) Нужно выбрать полилинию и выбрать инструмент «Подобие» на вкладке главная в группе инструментов «Редактирование».</p> <p>г) Нужно выбрать полилинию и выбрать инструмент «Окружность» на вкладке главная в группе инструментов «Черчение».</p>
4	Размеры и их редактирование	<p>9. Каким образом можно перейти в диалоговое окно «Размерные стили»?</p> <p>а) На вкладке «Главная» ленты инструментов нужно нажать на кнопку «Масштаб» в группе инструментов «Редактирование»;</p> <p>б) На вкладке «Оформление» ленты инструментов нужно нажать на кнопку в виде стрелки в группе инструментов «Размеры» рядом с названием группы;</p> <p>в) На вкладке «Оформление» ленты инструментов нужно нажать на кнопку в виде стрелки в группе инструментов «Текст» рядом с названием группы;</p> <p>г) На вкладке «Главная» ленты инструментов нужно нажать на кнопку «Подобие» в группе инструментов «Редактирование».</p>
		<p>10. Какие параметры объекта «размер» можно редактировать при изменении размерного стиля?</p> <p>а) Только параметры текста размера;</p> <p>б) Только свойства размерных и выносных линий;</p> <p>в) Только параметры символов и стрелок;</p> <p>г) При изменении размерного стиля можно редактировать и параметры текста размера, и свойства размерных и выносных линий, и параметры символов и стрелок.</p>
		<p>11. Какие представленные ниже утверждения (А, Б) являются верными?</p> <p>А. Чтобы вызвать окно свойств и посмотреть свойства конкретного объекта, нужно выбрать объект, правой кнопкой мыши вызвать контекстное меню и нажать кнопку «Свойства».</p> <p>Б. Чтобы вызвать окно свойств объекта и посмотреть свойства конкретного объекта, нужно правой кнопкой мыши вызвать контекстное меню, нажать кнопку «Свойства», затем выбрать объект.</p> <p>а) Верно и А, и Б;</p> <p>б) Верно только А;</p> <p>в) Верно только Б;</p> <p>г) Оба утверждения не верны.</p>
5	Построение рамки чертежа, работа с текстом	<p>12. Какие виды текстовых объектов есть в NanoCAD ?</p> <p>а) Только однострочный текст;</p> <p>б) Только многострочный текст;</p> <p>в) В NanoCAD есть и однострочный текст, и многострочный текст;</p> <p>г) Текстовых объектов нет.</p>
		<p>13. Каким образом можно перейти в диалоговое окно «Текстовые стили»?</p> <p>а) На вкладке «Главная» ленты инструментов нужно нажать на кнопку «Масштаб» в группе инструментов «Редактирование»;</p> <p>б) На вкладке «Оформление» ленты инструментов нужно нажать на кнопку в виде стрелки в группе инструментов «Размеры»;</p> <p>в) На вкладке «Оформление» ленты инструментов нужно нажать на кнопку в виде стрелки в группе инструментов «Текст»;</p> <p>г) На вкладке «Главная» ленты инструментов нужно нажать на кнопку «Подобие» в группе инструментов «Редактирование».</p>
		<p>14. Каким образом можно перейти в диалоговое окно «Диспетчер стилей мультивыносок»?</p>

	<p>а) На вкладке «Главная» ленты инструментов нужно нажать на кнопку «Масштаб» в группе инструментов «Редактирование»;</p> <p>б) На вкладке «Оформление» ленты инструментов нужно нажать на кнопку в виде стрелки в группе инструментов «Выноски» рядом с названием группы;</p> <p>в) На вкладке «Оформление» ленты инструментов нужно нажать на кнопку в виде стрелки в группе инструментов «Текст» рядом с названием группы;</p> <p>г) На вкладке «Главная» ленты инструментов нужно нажать на кнопку «Подобие» в группе инструментов «Редактирование».</p>
	<p>15. Выберите из перечисленного верное утверждение про инструмент «Перемещение».</p> <p>а) Чтобы применить данный инструмент, нужно выбрать объект, нажать на кнопку данного инструмента, выбрать базовую точку, переместить курсор и закрепить новое положение объекта нажатием левой кнопки мыши.</p> <p>б) Чтобы применить данный инструмент, нужно выбрать объект, нажать на кнопку данного инструмента, выбрать базовую точку, повернуть объект относительно базовой точки на нужное значение угла и закрепить новое положение объекта нажатием левой кнопки мыши.</p> <p>в) Чтобы применить данный инструмент, нужно выбрать объект, нажать на кнопку данного инструмента, выбрать левой кнопкой мыши две точки оси отображения, затем выбрать, нужно ли удалить исходный объект.</p> <p>г) Чтобы применить данный инструмент, нужно выбрать объект, нажать на кнопку данного инструмента, указать расстояние смещения и указать точку, определяющую смещение.</p>
	<p>16. Выберите из перечисленного верное утверждение про инструмент «Подобие».</p> <p>а) Чтобы применить данный инструмент, нужно выбрать объект, нажать на кнопку данного инструмента, выбрать базовую точку, переместить курсор и закрепить новое положение объекта нажатием левой кнопки мыши.</p> <p>б) Чтобы применить данный инструмент, нужно выбрать объект, нажать на кнопку данного инструмента, выбрать базовую точку, повернуть объект относительно базовой точки на нужное значение угла и закрепить новое положение объекта нажатием левой кнопки мыши.</p> <p>в) Чтобы применить данный инструмент, нужно выбрать объект, нажать на кнопку данного инструмента, выбрать левой кнопкой мыши две точки оси отображения, затем выбрать, нужно ли удалить исходный объект.</p> <p>г) Чтобы применить данный инструмент, нужно выбрать объект, нажать на кнопку данного инструмента, указать расстояние смещения и указать точку, определяющую смещение.</p>
	<p>17. Выберите из перечисленного верное утверждение про инструмент «Поворот».</p> <p>а) Чтобы применить данный инструмент, нужно выбрать объект, нажать на кнопку данного инструмента, выбрать базовую точку, переместить курсор и закрепить новое положение объекта нажатием левой кнопки мыши.</p> <p>б) Чтобы применить данный инструмент, нужно выбрать объект, нажать на кнопку данного инструмента, выбрать базовую точку,</p>

		<p>повернуть объект относительно базовой точки на нужное значение угла и закрепить новое положение объекта нажатием левой кнопки мыши.</p> <p>в) Чтобы применить данный инструмент, нужно выбрать объект, нажать на кнопку данного инструмента, выбрать левой кнопкой мыши две точки оси отображения, затем выбрать, нужно ли удалить исходный объект.</p> <p>г) Чтобы применить данный инструмент, нужно выбрать объект, нажать на кнопку данного инструмента, указать расстояние смещения и указать точку, определяющую смещение.</p> <p>18. Выберите из перечисленного верное утверждение про инструмент «Зеркало».</p> <p>а) Чтобы применить данный инструмент, нужно выбрать объект, нажать на кнопку данного инструмента, выбрать базовую точку, переместить курсор и закрепить новое положение объекта нажатием левой кнопки мыши.</p> <p>б) Чтобы применить данный инструмент, нужно выбрать объект, нажать на кнопку данного инструмента, выбрать базовую точку, повернуть объект относительно базовой точки на нужное значение угла и закрепить новое положение объекта нажатием левой кнопки мыши.</p> <p>в) Чтобы применить данный инструмент, нужно выбрать объект, нажать на кнопку данного инструмента, выбрать левой кнопкой мыши две точки оси отображения, затем выбрать, нужно ли удалить исходный объект.</p> <p>г) Чтобы применить данный инструмент, нужно выбрать объект, нажать на кнопку данного инструмента, указать расстояние смещения и указать точку, определяющую смещение.</p>
6	Работа со слоями	<p>21. Что произойдет с объектами слоя, если слой заморозить?</p> <p>а) Объекты будут безвозвратно удалены;</p> <p>б) Объекты не будут удалены, но не будут отображаться на экране, пока слой остается замороженным;</p> <p>в) Объекты будут отображаться на экране, но при этом их нельзя будет редактировать;</p> <p>г) Данный слой станет текущим.</p> <p>22. Что произойдет с объектами слоя, если слой выключить?</p> <p>а) Объекты будут безвозвратно удалены;</p> <p>б) Объекты не будут удалены, но не будут отображаться на экране, пока слой остается выключенным;</p> <p>в) Объекты будут отображаться на экране, но при этом их нельзя будет редактировать;</p> <p>г) Данный слой станет текущим.</p> <p>23. Что произойдет с объектами слоя, если слой заблокировать?</p> <p>а) Объекты будут безвозвратно удалены;</p> <p>б) Объекты не будут удалены, но не будут отображаться на экране, пока слой остается заблокированным;</p> <p>в) Объекты будут отображаться на экране, но при этом их нельзя будет редактировать;</p> <p>г) Данный слой станет текущим.</p> <p>24. Что произойдет с замороженным слоем, если попробовать назначить его текущим слоем?</p> <p>а) Замороженный слой станет текущим слоем и все новые построения будут выполняться на нем;</p> <p>б) Замороженный слой станет выключенным;</p>

	<p>в) Назначить замороженный слой текущим слоем нельзя, о чем появится соответствующее предупреждение на экране; г) Замороженный слой станет заблокированным.</p> <p>25. Что такое «текущий слой»?</p> <p>а) Это слой, на котором на текущий момент выполняются все новые построения. б) Это слой, который был заморожен. в) Это слой, который был выключен. г) Все ответы а, б, в верны.</p>
7	<p>Работа с блоками. Штриховка, градиент</p> <p>26. Выберите верное утверждение про объект «блок» в NanoCAD :</p> <p>а) Чтобы создать объект «блок», достаточно выбрать щелчком левой кнопки мыши в рабочем пространстве точку центра и ввести значение радиуса с клавиатуры; б) Чтобы создать объект «блок», нужно выбрать объекты, которые будут входить в его состав, нажать кнопку «Создание блока...» на ленте инструментов и задать параметры блока в открывшемся диалоговом окне; в) Чтобы создать объект «блок», достаточно вызвать диалоговое окно «Слои» и нажать кнопку «Добавить слой». г) Чтобы создать объект «блок», нужно выбрать объекты, которые будут входить в его состав и нажать кнопку «Перемещение» на ленте инструментов. После этого объект «блок» будет создан.</p> <p>27. Среди способов вызова диалогового окна «Редактирование определения блока» нужно выбрать НЕПРАВИЛЬНЫЙ.</p> <p>а) Чтобы вызвать диалоговое окно «Редактирование определения блока», нужно дважды нажать на блок левой кнопкой мыши; б) Чтобы вызвать диалоговое окно «Редактирование определения блока», нужно выбрать блок, вызвать правой кнопкой мыши контекстное меню и в появившемся списке нажать на кнопку «Свойства»; в) Чтобы вызвать диалоговое окно «Редактирование определения блока», нужно нажать на кнопку «Редактор блоков» на вкладке «Главная» в группе инструментов «Блок»; г) Чтобы вызвать диалоговое окно «Редактирование определения блока», нужно выбрать блок, вызвать правой кнопкой мыши контекстное меню и в появившемся списке нажать на кнопку «Редактор блоков».</p> <p>28. Как возможно создать объект «штриховка»?</p> <p>а) Нужно выбрать инструмент «Копирование» на вкладке «Главная» в группе инструментов «Редактирование», выбрать базовую точку и нажать «Enter». б) Нужно выбрать инструмент «Многострочный текст» на вкладке «Главная» в группе инструментов «Оформление», две точки прямоугольной области и нажать «Esc». в) Нужно выбрать инструмент «штриховка» на вкладке «Главная» в группе инструментов «Черчение». В появившемся диалоговом окне нужно выбрать «Добавить: точки выбора», затем нужно выбрать замкнутую область, в пределах которой будет нанесена штриховка, нажать «Enter» и «Ok». г) Нужно выбрать инструмент «Однострочный текст» на вкладке «Главная» в группе инструментов «Оформление», две точки прямоугольной области и нажать «Enter».</p> <p>29. Какие параметры объекта «штриховка» можно редактировать?</p> <p>а) Только структуру штриховки;</p>

	б) Только тип решения островков; в) Только цвет штриховки; г) При редактировании объекта «штриховка» можно менять и структуру штриховки, и тип решения островков, и цвет штриховки.
	30. Какие параметры градиента можно редактировать? а) Только тип решения островков; б) Только тип градиентной заливки; в) Только цвета градиента; г) При редактировании градиента можно менять и тип градиентной заливки, и тип решения островков, и цвета градиента.

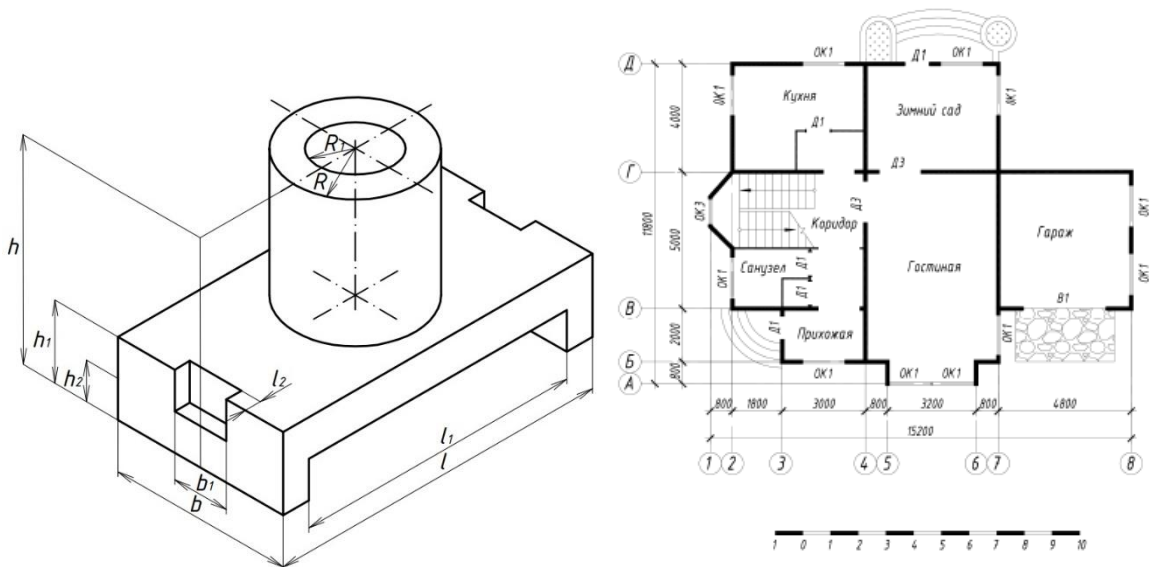
5.2.2. Перечень контрольных материалов для защиты курсового проекта/ курсовой работы

Не предусмотрено учебным планом

5.3. Типовые контрольные задания (материалы) для текущего контроля в семестре

Для текущего контроля в течении семестра предусмотрен контрольные работы. а также устный опрос. Контрольные работы представлены ниже.

Профили проката								Изображение
Вариант	№ профиля	Размеры, мм						
		h	b	d	t	R	R ₁	
1	10	100	55	4,5	7,2	7,0	2,5	
2	12	120	64	4,8	7,3	7,5	3,0	
3	14	140	73	4,9	7,5	8,0	3,0	
4	16	160	81	5,0	7,8	8,5	3,5	
5	18	180	90	5,1	8,1	9,0	3,5	
6	20	200	100	5,2	8,4	9,5	4,0	
7	22	220	110	5,4	8,7	10,0	4,0	
8	24	240	115	5,6	9,5	10,5	4,0	



5.4. Описание критериев оценивания компетенций и шкалы оценивания

При промежуточной аттестации в форме зачета используется следующая шкала оценивания: зачтено, не зачтено.

Критериями оценивания достижений показателей являются:

Наименование показателя оценивания результата обучения по дисциплине	Критерий оценивания
Знания	Знание графических способов решения инженерно-геометрических задач
	Знание прикладных программ для разработки и оформления технической документации
Умения	Умение решать инженерно-геометрические задачи графическими способами
	Умение применять прикладное программного обеспечения для разработки и оформления технической документации
Навыки	Владение навыками решения инженерно-геометрических задач графическими способами
	Владение: навыком применения прикладного программного обеспечения для разработки и оформления технической документации

Оценка преподавателем выставляется интегрально с учётом всех показателей и критериев оценивания.

Оценка сформированности компетенций по показателю Знания.

Критерий	Уровень освоения и оценка			
	2	3	4	5
Знание графических способов решения инженерно-геометрических задач	Обучающийся не знает графических способов решения инженерно-геометрических задач	Обучающийся допускает неточности при описании графических способов решения инженерно-геометрических задач	Обучающийся знает графические способы решения инженерно-геометрических задач	Исчерпывающе, последовательно, четко и логически разбирается в графических способах решения инженерно-геометрических задач
Знание прикладных программ для разработки и оформления технической документации	Обучающийся не знает прикладных программ для разработки и оформления технической документации	Обучающийся допускает неточности при описании прикладных программ для разработки и оформления технической документации	Обучающийся знает прикладные программы для разработки и оформления технической документации	Исчерпывающе, последовательно, четко и логически разбирается в прикладных программах для разработки и оформления технической документации

Оценка сформированности компетенций по показателю Умения.

Критерий	Уровень освоения и оценка			
	2	3	4	5
Умение решать инженерно-геометрические задачи графическими способами	Не умеет решать инженерно-геометрические задачи графическими способами	С отдельными неточностями умеет решать инженерно-геометрические задачи графическими способами	Обучающийся умеет решать инженерно-геометрические задачи графическими способами	Обучающийся уверенно умеет решать инженерно-геометрические задачи графическими способами
Умение применять прикладное программного обеспечения для разработки и оформления технической документации	Не умеет применять прикладное программного обеспечения для разработки и оформления технической документации	С отдельными неточностями умеет применять прикладное программного обеспечения для разработки и оформления технической документации	Обучающийся умеет применять прикладное программного обеспечения для разработки и оформления технической документации	Обучающийся уверенно умеет применять прикладное программного обеспечения для разработки и оформления технической документации

Оценка сформированности компетенций по показателю Навыки.

Критерий	Уровень освоения и оценка			
	2	3	4	5
Владение навыками решения инженерно-геометрических задач графическими способами	Не владеет навыками решения инженерно-геометрических задач графическими способами	Не достаточно владеет навыками решения инженерно-геометрических задач графическими способами	Достаточно владеет навыками решения инженерно-геометрических задач графическими способами	Обучающийся в полной мере владеет навыками решения инженерно-геометрических задач графическими способами
Владение: навыком применения прикладного программного обеспечения для разработки и оформления технической документации	Не владеет навыком применения прикладного программного обеспечения для разработки и оформления технической документации	Не достаточно владеет навыком применения прикладного программного обеспечения для разработки и оформления технической документации	Достаточно владеет навыком применения прикладного программного обеспечения для разработки и оформления технической документации	Обучающийся в полной мере владеет навыком применения прикладного программного обеспечения для разработки и оформления технической документации

6. МАТЕРИАЛЬНО-ТЕХНИЧЕСКОЕ И УЧЕБНО-МЕТОДИЧЕСКОЕ ОБЕСПЕЧЕНИЕ

6.1. Материально-техническое обеспечение

№	Наименование специальных помещений и помещений для самостоятельной работы	Оснащенность специальных помещений и помещений для самостоятельной работы
1	Компьютерный класс для проведения практических занятий, текущего контроля, промежуточной аттестации	Специализированная мебель, компьютеры, обеспечивающие доступ к локальной сети университета и сети Интернет, переносной мультимедийный проектор, принтер
2	Читальный зал библиотеки для самостоятельной работы	Специализированная мебель; компьютерная техника, подключенная к сети «Интернет», имеющая доступ в электронную информационно-образовательную среду

6.2. Лицензионное и свободно распространяемое программное обеспечение

№	Перечень лицензионного программного обеспечения.	Реквизиты подтверждающего документа
1	Microsoft Windows 10 Корпоративная	Соглашение Microsoft Open Value Subscription V6328633. Соглашение действительно с 02.10.2017 по 31.10.2023). Договор поставки ПО 0326100004117000038-0003147-01 от 06.10.2017
2	Microsoft Office Professional Plus 2016	Соглашение Microsoft Open Value Subscription V6328633. Соглашение действительно с 02.10.2017 по 31.10.2023
3	Kaspersky Endpoint Security «Стандартный Russian Edition»	Сублицензионный договор № 102 от 24.05.2018. Срок действия лицензии до 19.08.2020 Гражданско-правовой Договор (Контракт) № 27782 «Поставка продления права пользования (лицензии) Kaspersky Endpoint Security от 03.06.2020. Срок действия лицензии 19.08.2023г.
4	Google Chrome	Свободно распространяемое ПО согласно условиям лицензионного соглашения
5	Mozilla Firefox	Свободно распространяемое ПО согласно условиям лицензионного соглашения
6	NanoCAD	Соглашение №НР-22/220-ВУЗ от 17.02.2022г. Лицензия бессрочная

6.3. Перечень учебных изданий и учебно-методических материалов

1. Компьютерная графика : методические указания к выполнению расчетно-графического задания для студентов направления 08.03.01-Строительство = Computer graphics : methodical instructions for performing of calculation graphical task for students of the direction of preparation for a bachelor degree 08.03.01-Construction. - Белгород : Издательство БГТУ им. В. Г. Шухова, 2017. - 20 с.

2. Компьютерная графика : методические указания к выполнению расчетно-графического задания для студентов направления бакалавриата 270800 - Строительство / БГТУ им. В. Г. Шухова, каф. стр-ва и гор. хоз-ва ; сост.: А. В. Дронова, А. А. Крючков. - Белгород : Изд-во БГТУ им. В. Г. Шухова, 2014. - 19 с.

3. Косолапов В.В. Компьютерная графика. Решение практических задач с применением САПР NanoCAD [Электронный ресурс]: учебно-методическое пособие/ Косолапов В.В., Косолапова Е.В.— Электрон. текстовые данные.— Саратов: Ай Пи Эр Медиа, 2019.— 117 с.— Режим доступа: <http://www.iprbookshop.ru/85748.html> — ЭБС «IPRbooks»

4. Жарков Н.В. NanoCAD 2016 [Электронный ресурс]/ Жарков Н.В., Финков М.В., Прокди Р.Г.— Электрон. текстовые данные.— Санкт-Петербург: Наука и Техника, 2016.— 624 с.— Режим доступа: <http://www.iprbookshop.ru/43309.html> — ЭБС «IPRbooks»

5. Поротникова С.А. Уроки практической работы в графическом пакете NanoCAD [Электронный ресурс]: учебное пособие для СПО/ Поротникова С.А., Мещанинова Т.В.— Электрон. текстовые данные.— Саратов, Екатеринбург: Профобразование, Уральский федеральный университет, 2019.— 99 с.— Режим доступа: <http://www.iprbookshop.ru/87886.html> — ЭБС «IPRbooks»

6. Аббасов И.Б. Черчение на компьютере в NanoCAD [Электронный ресурс]: учебное пособие/ Аббасов И.Б.— Электрон. текстовые данные.— Саратов: Профобразование, 2019.— 136 с.— Режим доступа: <http://www.iprbookshop.ru/89863.html> — ЭБС «IPRbooks»

7. Конюкова О.Л. Компьютерная графика. Проектирование в среде NanoCAD [Электронный ресурс]: учебное пособие/ Конюкова О.Л., Диль О.В.— Электрон. текстовые данные.— Новосибирск: Сибирский государственный университет телекоммуникаций и информатики, 2016.— 101 с.— Режим доступа: <http://www.iprbookshop.ru/69541.html> — ЭБС «IPRbooks»

6.4. Перечень интернет ресурсов, профессиональных баз данных, информационно-справочных систем

1. Электронная библиотечная система IPRbooks <http://www.iprbookshop.ru>;
2. Электронно-библиотечная система издательства «Лань» <https://e.lanbook.com>;
3. Электронная библиотека (на базе ЭБС «БиблиоТех») <http://ntb.bstu.ru>;
4. Научная электронная библиотека <http://elibrary.ru/defaultx.asp>;
5. Справочно-поисковая система «Консультант - плюс» <http://www.consultant.ru>.