

**МИНОБРНАУКИ РОССИИ**  
ФЕДЕРАЛЬНОЕ ГОСУДАРСТВЕННОЕ БЮДЖЕТНОЕ ОБРАЗОВАТЕЛЬНОЕ УЧРЕЖДЕНИЕ  
ВЫСШЕГО ОБРАЗОВАНИЯ  
**«БЕЛГОРОДСКИЙ ГОСУДАРСТВЕННЫЙ  
ТЕХНОЛОГИЧЕСКИЙ УНИВЕРСИТЕТ им. В.Г.ШУХОВА»**  
(БГТУ им. В.Г. Шухова)

УТВЕРЖДАЮ  
Директор инженерно-строительного  
института

Уваров В.А.  
« 25 » 2021 г.



**РАБОЧАЯ ПРОГРАММА**  
дисциплины

**Компьютерная графика**

Направление подготовки:

**08.03.01 Строительство**

Направленность программы (профиль):

**Экспертиза и технологии перспективных материалов**

Квалификация

**бакалавр**

Форма обучения

**очная**

Институт: **инженерно-строительный**

Кафедра **материаловедения и технологии материалов**

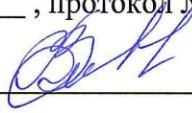
Белгород 2021

Рабочая программа составлена на основании требований:


- Федерального государственного образовательного стандарта высшего образования – бакалавриат по направлению подготовки 08.03.01 Строительство, утвержденного приказом Минобрнауки России от 31 мая 2017 г. № 481;
- учебного плана, утвержденного ученым советом БГТУ им. В.Г. Шухова в 2021 году.

Составитель (составители): к.т.н., доц.  Ю.Н. Огурцова

Рабочая программа обсуждена на заседании кафедры материаловедения и технологии материалов «17» марта 2021 г., протокол № 3

Заведующий кафедрой: д.т.н., проф.  В.В. Строкова

Рабочая программа согласована с выпускающей кафедрой материаловедения и технологии материалов

Заведующий кафедрой: д.т.н., проф.  В.В. Строкова

«17» марта 2021 г.

Рабочая программа одобрена методической комиссией института

«25» марта 2021 г., протокол № 8

Председатель к.т.н., доц.  А.Ю. Феокистов

## 1. ПЛАНИРУЕМЫЕ РЕЗУЛЬТАТЫ ОБУЧЕНИЯ ПО ДИСЦИПЛИНЕ

Категория (группа) компетенций	Код и наименование компетенции	Код и наименование индикатора достижения компетенции	Наименование показателя оценивания результата обучения по дисциплине
Общепрофессиональные компетенции	ОПК-1 Способен решать задачи профессиональной деятельности на основе использования теоретических и практических основ естественных и технических наук, а также математического аппарата	ОПК-1.9 Решает инженерно-геометрические задачи графическими способами	<p><b>Знать:</b> графические способы решения инженерно-геометрических задач</p> <p><b>Уметь:</b> выбирать графический способ решения инженерно-геометрической задачи</p> <p><b>Владеть:</b> навыками решения инженерно-геометрических задач графическими способами</p>
Общепрофессиональные компетенции	ОПК-2 Способен понимать принципы работы современных информационных технологий и использовать их для решения задач профессиональной деятельности	ОПК-2.4 Применяет прикладное программное обеспечение для разработки и оформления технической документации	<p><b>Знать:</b> прикладное программное обеспечение для разработки и оформления технической документации</p> <p><b>Уметь:</b> применять прикладное программное обеспечение для разработки и оформления технической документации</p> <p><b>Владеть:</b> навыками оптимизации применения прикладного программного обеспечения для разработки и оформления технической документации</p>

## 2. МЕСТО ДИСЦИПЛИНЫ В СТРУКТУРЕ ОБРАЗОВАТЕЛЬНОЙ ПРОГРАММЫ

**1. Компетенция ОПК-1** *Способен решать задачи профессиональной деятельности на основе использования теоретических и практических основ естественных и технических наук, а также математического аппарата*

Данная компетенция формируется следующими дисциплинами.

Стадия	Наименования дисциплины
1	Высшая математика
2	Химия
3	Физика
4	Инженерная графика
5	Теоретическая механика
6	Основы гидравлики и теплотехники
7	Основы технической механики
8	Инженерная экология
9	Основы электротехники и электроснабжения

**2. Компетенция ОПК-2** *Способен понимать принципы работы современных информационных технологий и использовать их для решения задач профессиональной деятельности*

Данная компетенция формируется следующими дисциплинами.

Стадия	Наименования дисциплины
1.	Информационные технологии
2.	Учебная ознакомительная практика

### 3. ОБЪЕМ ДИСЦИПЛИНЫ

Общая трудоемкость дисциплины составляет 2 зач. единиц, 72 часов.

Форма промежуточной аттестации *зачет*

Вид учебной работы <sup>1</sup>	Всего часов	Семестр № 2
Общая трудоемкость дисциплины, час	72	72
<b>Контактная работа (аудиторные занятия), в т.ч.:</b>	34	34
лекции		
лабораторные		
практические	34	34
групповые консультации в период теоретического обучения и промежуточной аттестации <sup>2</sup>		
<b>Самостоятельная работа студентов, включая индивидуальные и групповые консультации, в том числе:</b>	38	38
Курсовой проект		
Курсовая работа		
Расчетно-графическое задание		
Индивидуальное домашнее задание		
Самостоятельная работа на подготовку к аудиторным занятиям (лекции, практические занятия, лабораторные занятия)	38	38
Зачет		

<sup>1</sup> в соответствии с ЛНА предусматривать

- не менее 0,5 академического часа самостоятельной работы на 1 час лекций,
- не менее 1 академического часа самостоятельной работы на 1 час лабораторных и практических занятий,
- 36 академических часов самостоятельной работы на 1 экзамен
- 54 академических часов самостоятельной работы на 1 курсовой проект, включая подготовку проекта, индивидуальные консультации и защиту
- 36 академических часов самостоятельной работы на 1 курсовую работу, включая подготовку работы, индивидуальные консультации и защиту
- 18 академических часов самостоятельной работы на 1 расчетно-графическую работу, включая подготовку работы, индивидуальные консультации и защиту
- 9 академических часов самостоятельной работы на 1 индивидуальное домашнее задание, включая подготовку задания, индивидуальные консультации и защиту
- не менее 2 академических часов самостоятельной работы на консультации в период теоретического обучения и промежуточной аттестации

<sup>2</sup> включают предэкзаменационные консультации (при наличии), а также текущие консультации из расчета 10% от лекционных часов (приводятся к целому числу)

## 4. СОДЕРЖАНИЕ ДИСЦИПЛИНЫ

### 4.1 Наименование тем, их содержание и объем Курс 1 Семестр 2

№ п/п	Наименование раздела (краткое содержание)	Объем на тематический раздел по видам учебной нагрузки, час			
		Лекции	Практические занятия	Лабораторные занятия	Самостоятельная работа на подготовку к аудиторным занятиям <sup>3</sup>
1. Основы создания чертежа в среде AutoCAD. Создание изображений с использованием базовых графических примитивов.					
	Способы задания команд. Способы задания координат точек. Команды построения. Удаление объектов. Выбор объектов. Текущие режимы объектной привязки. Способы управления изображением на экране.		2		2
2. Проекционное черчение средствами компьютерной графики.					
	Слой чертежа. Вес линий. Типы линий. Команды редактирования объектов. Построение трех видов с разрезами. Аксонометрические проекции.		8		8
3. Машиностроительное черчение в среде AutoCAD.					
	Построение криволинейных контуров. Выполнение рабочего чертежа детали. Команды построения. Команды редактирования объектов. Упрощения на чертежах.		6		6
4. Простановка размеров на чертежах.					
	Настройка размерного стиля согласно ГОСТ. Команды простановки размеров. Редактирование размеров.		2		2
5. Оформление чертежа. Работа с текстом.					
	Команды: текст, редтекст, свойства. Создание основной надписи. Создание спецификации.		2		2
6. Архитектурно-строительное черчение в среде AutoCAD.					
	Создание архитектурно-строительного чертежа. Создание узла строительной конструкции.		8		10
7. Технологические схемы производства изделий в среде AutoCAD.					
	Создание технологических схем производства изделий. Работа с блоками. Вычерчивание технологического оборудования. Трехмерные построения.		6		8
	<b>ВСЕГО</b>		<b>34</b>		<b>38</b>

<sup>3</sup> Указать объем часов самостоятельной работы для подготовки к лекционным, практическим, лабораторным занятиям

## 4.2. Содержание практических (семинарских) занятий

№ п/п	Наименование раздела дисциплины	Тема практического (семинарского) занятия	К-во часов	Самостоятельная работа на подготовку к аудиторным занятиям <sup>4</sup>
1.	Основы создания чертежа в среде AutoCAD. Создание изображений с использованием базовых графических примитивов.	Основы создания чертежа в среде AutoCAD. Создание изображений с использованием базовых графических примитивов.	2	2
2.	Проекционное черчение средствами компьютерной графики.	Проекционное черчение средствами компьютерной графики.	8	8
3.	Машиностроительное черчение в среде AutoCAD.	Машиностроительное черчение в среде AutoCAD.	6	6
4.	Простановка размеров на чертежах.	Простановка размеров на чертежах.	2	2
5.	Оформление чертежа. Работа с текстом.	Оформление чертежа. Работа с текстом.	2	2
6.	Архитектурно-строительное черчение в среде AutoCAD.	Архитектурно-строительное черчение в среде AutoCAD.	8	10
7.	Технологические схемы производства изделий в среде AutoCAD.	Технологические схемы производства изделий в среде AutoCAD.	6	8
ИТОГО:			34	38
			ВСЕГО:	38

## 4.3. Содержание лабораторных занятий

Не предусмотрено учебным планом.

## 4.4. Содержание курсового проекта/работы

Не предусмотрено учебным планом.

## 4.5. Содержание расчетно-графического задания, индивидуальных домашних заданий

Не предусмотрено учебным планом.

<sup>4</sup> Количество часов самостоятельной работы для подготовки к практическим занятиям

## 5. ОЦЕНОЧНЫЕ МАТЕРИАЛЫ ДЛЯ ПРОВЕДЕНИЯ ТЕКУЩЕГО КОНТРОЛЯ, ПРОМЕЖУТОЧНОЙ АТТЕСТАЦИИ

### 5.1. Реализация компетенций

**1 Компетенция ОПК-1** *Способен решать задачи профессиональной деятельности на основе использования теоретических и практических основ естественных и технических наук, а также математического аппарата*

Наименование индикатора достижения компетенции	Используемые средства оценивания
Решает инженерно-геометрические задачи графическими способами	зачет, выполнение практических заданий

**2 Компетенция ОПК-2** *Способен понимать принципы работы современных информационных технологий и использовать их для решения задач профессиональной деятельности*

Наименование индикатора достижения компетенции	Используемые средства оценивания
Применяет прикладное программное обеспечение для разработки и оформления технической документации	зачет, выполнение практических заданий

### 5.2. Типовые контрольные задания для промежуточной аттестации

#### 5.2.1. Перечень контрольных вопросов (типовых заданий) для экзамена / дифференцированного зачета / зачета

№ п/п	Наименование раздела дисциплины	Содержание вопросов (типовых заданий)
1.	Основы создания чертежа в среде AutoCAD. Создание изображений с использованием базовых графических примитивов.	Способы задания команд.
2.		Способы задания координат точек.
3.		Команды построения.
4.		Удаление объектов.
5.		Выбор объектов.
6.		Текущие режимы объектной привязки.
7.		Способы управления изображением на экране.
8.	Проекционное черчение средствами компьютерной графики.	Слой чертежа.
9.		Вес линий.
10.		Типы линий.
11.		Команды редактирования объектов.
12.		Построение трех видов с разрезами.
13.		Аксонметрические проекции.
14.	Машиностроительное черчение в среде AutoCAD.	Построение криволинейных контуров.
15.		Выполнение рабочего чертежа детали.
16.		Команды построения.
17.		Команды редактирования объектов.
18.		Упрощения на чертежах.
19.	Простановка размеров на чертежах.	Настройка размерного стиля согласно ГОСТ.
20.		Команды простановки размеров.
21.		Редактирование размеров.



22.	Оформление чертежа. Работа с текстом.	Команды: текст, редтекст, свойства.
23.		Создание основной надписи.
24.		Создание спецификации.
25.	Архитектурно-строительное черчение в среде AutoCAD.	Инструменты создания архитектурно-строительного чертежа.
26.		Инструменты создания узла строительной конструкции.
27.	Технологические схемы производства изделий в среде AutoCAD.	Инструменты создания технологических схем производства изделий.
28.		Работа с блоками.
29.		Инструменты вычерчивания технологического оборудования.
30.		Принципы трехмерных построений.

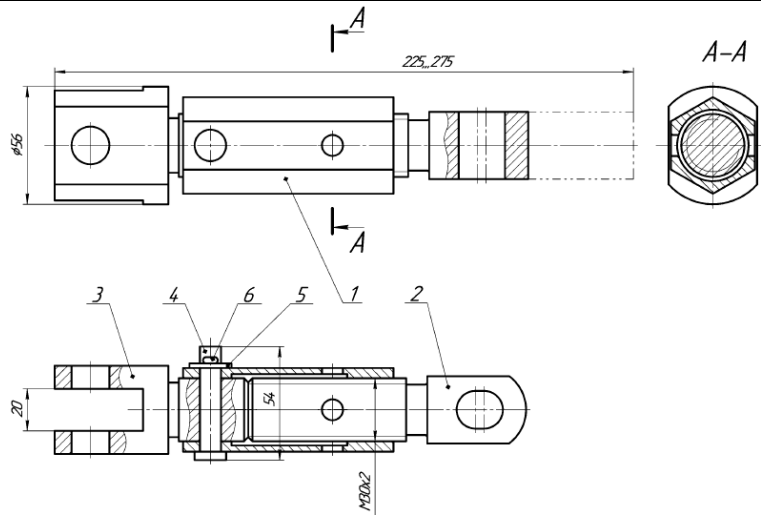
### 5.2.2. Перечень контрольных материалов для защиты курсового проекта/ курсовой работы

Не предусмотрено учебным планом.

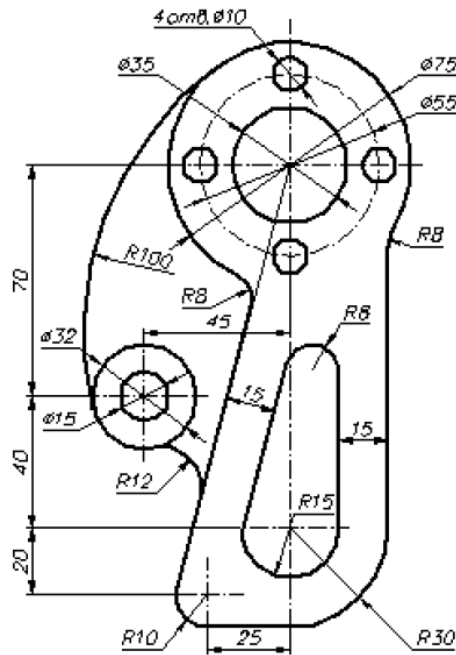
### 5.3. Типовые контрольные задания (материалы) для текущего контроля в семестре

<p>Основы создания чертежа в среде AutoCAD. Создание изображений с использованием базовых графических примитивов.</p>	
<p>Проекционное черчение средствами компьютерной графики.</p>	

Машиностроительно  
е черчение в среде  
AutoCAD.



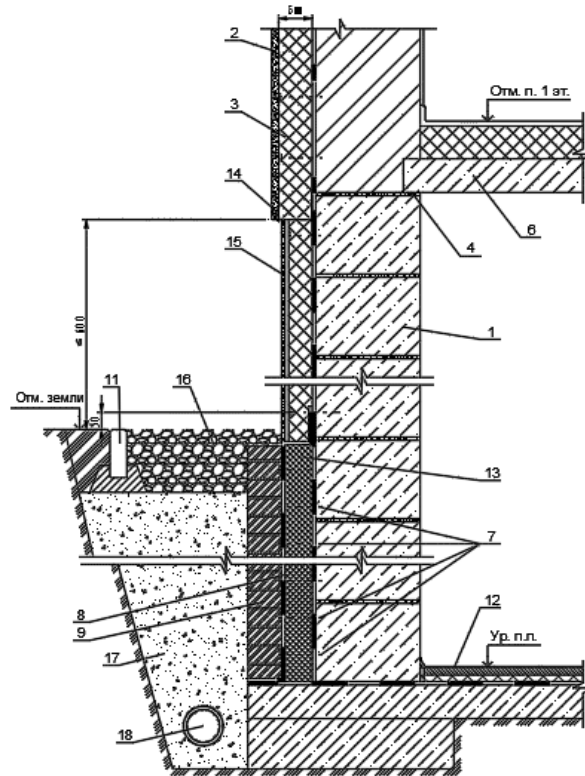
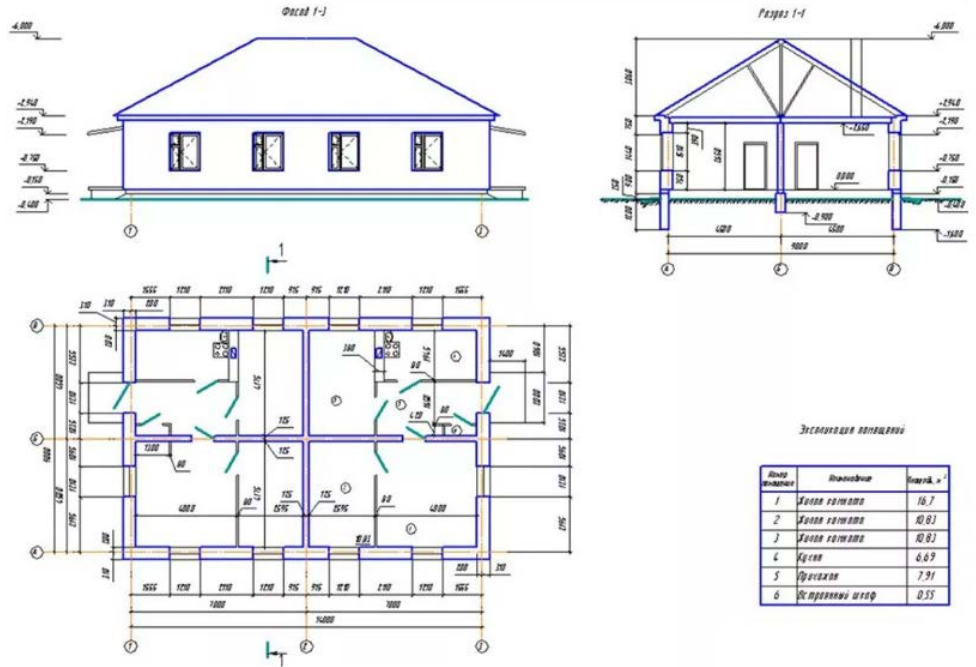
Простановка  
размеров на  
чертежах.



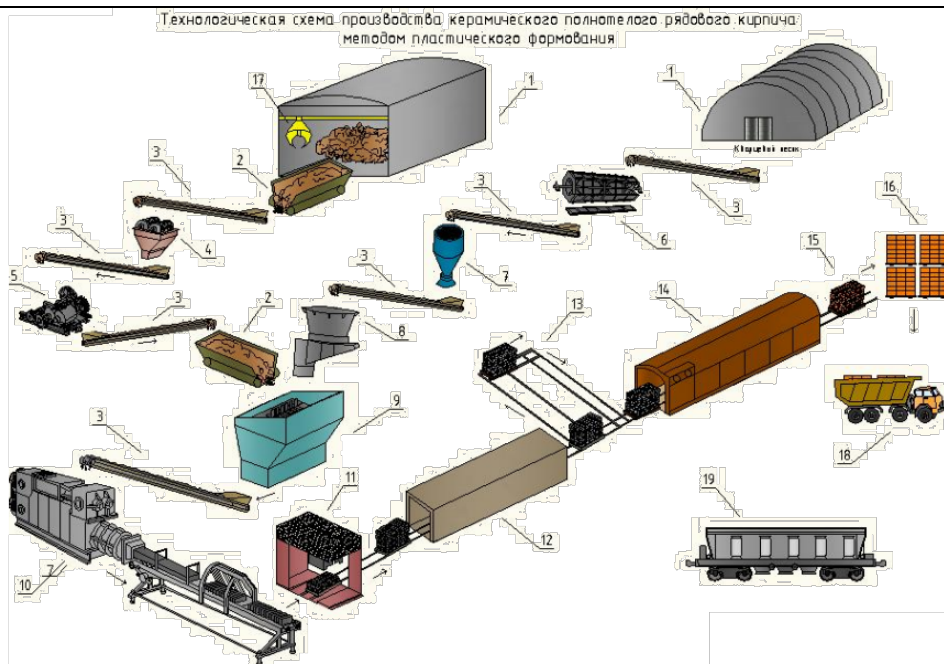
Оформление  
чертежа. Работа с  
текстом.

Формат	Лист	Поз.	Обозначение	Наименование	Кол.	Примечание
				Документация		
A3			КГ 002.011.000 СБ	Сборочный чертеж		
				Детали		
A3	1		КГ 002.011.001	Кронштейн	1	
A4	2		КГ 002.011.002	Крышка	1	
A4	3		КГ 002.011.003	Фланец	1	
A4	4		КГ 002.011.004	Плита опорная	1	
				Стандартные изделия		
	5			Болт М14х15х65 ГОСТ 7798-70	1	
	6			Винт 2М6х10 ГОСТ 1491-72	6	
	7			Гайка 2М12 ГОСТ 5915-70	2	
	8			Гайка 2М14х1,5 ГОСТ 5915-70	1	
	9			Шайба 12 ГОСТ 11371-78	2	
	10			Шайба 14 ГОСТ 11371-78	1	
	11			Шпилька М12х35 ГОСТ 22032-76	2	
	12			Штифт 8х36 ГОСТ 3128-70	2	
КГ.002.011.000						
Исп.	Лист	№ докум.	Подпись	Дата	Итера	Лист
Разработчик	Иванов				Кронштейн	

Архитектурно-строительное черчение в среде AutoCAD.



Технологические  
схемы производства  
изделий в среде  
AutoCAD.



#### 5.4. Описание критериев оценивания компетенций и шкалы оценивания

При промежуточной аттестации в форме зачета используется следующая шкала оценивания: зачтено, не зачтено.

Критериями оценивания достижений показателей являются:

Наименование показателя оценивания результата обучения по дисциплине	Критерий оценивания
Знания	графические способы решения инженерно-геометрических задач
	прикладное программное обеспечение для разработки и оформления технической документации
Умения	выбирать графический способ решения инженерно-геометрической задачи
	применять прикладное программное обеспечение для разработки и оформления технической документации
Владения	навыками решения инженерно-геометрических задач графическими способами
	навыками оптимизации применения прикладного программного обеспечения для разработки и оформления технической документации

Оценка преподавателем выставляется интегрально с учётом всех показателей и критериев оценивания.

Оценка сформированности компетенций по показателю знания.

Критерий	Уровень освоения и оценка	
	Не зачтено	Зачтено
Знание графических способов решения инженерно-геометрических задач	Не ориентируется в графических способах решения инженерно-геометрических задач, не	Ориентируется в графических способах решения инженерно-геометрических задач, может назвать не менее

	может назвать более двух примеров	трех примеров
Знание прикладного программного обеспечения для разработки и оформления технической документации	Не ориентируется в основах работы прикладного программного обеспечения для разработки и оформления технической документации, не может назвать основные функции	Знает основы работы прикладного программного обеспечения для разработки и оформления технической документации, перечисляет основные функции

### Оценка сформированности компетенций по показателю умения.

Критерий	Уровень освоения и оценка	
	Не зачтено	Зачтено
Умение выбирать графический способ решения инженерно-геометрической задачи	Допускает ошибки, не может обосновать выбор графического способа решения различных инженерно-геометрических задач	Выбирает и обосновывает графический способ решения в зависимости от вида инженерно-геометрической задачи
Умение применять прикладное программное обеспечение для разработки и оформления технической документации	Не может продемонстрировать умение применять прикладное программное обеспечение для разработки и оформления технической документации	Уверенно демонстрирует умение применять прикладное программное обеспечение для разработки и оформления технической документации

### Оценка сформированности компетенций по показателю владение.

Критерий	Уровень освоения и оценка	
	Не зачтено	Зачтено
Владение навыками решения инженерно-геометрических задач графическими способами	Не владеет навыками решения различных инженерно-геометрических задач графическими способами	Может продемонстрировать решение различных инженерно-геометрических задач графическими способами
Владение навыками оптимизации применения прикладного программного обеспечения для разработки и оформления технической документации	Не способен применять методы оптимизации работы с прикладным программным обеспечением при разработке и оформлении технической документации, не может назвать более двух	Демонстрирует способы оптимизации применения прикладного программного обеспечения для разработки и оформления технической документации, не менее трех

## 6. МАТЕРИАЛЬНО-ТЕХНИЧЕСКОЕ И УЧЕБНО-МЕТОДИЧЕСКОЕ ОБЕСПЕЧЕНИЕ

### 6.1. Материально-техническое обеспечение

№	Наименование специальных помещений и помещений для самостоятельной работы	Оснащенность специальных помещений и помещений для самостоятельной работы
1.	Учебная аудитория для проведения практических занятий, консультаций, текущего контроля, промежуточной аттестации, самостоятельной работы	Специализированная мебель; мультимедийный проектор, переносной экран, ноутбук
2.	Компьютерный зал (229 УК4, 410 УК2, 124 ГУК, 412-412а ГУК, 413 ГУК, 414-414а ГУК, 416-417 ГУК, 511-512 ГУК, 509-510 ГУК, 408 УК3)	компьютерная техника с программным обеспечением AutoCAD.
3.	Читальный зал библиотеки для самостоятельной работы	Специализированная мебель; компьютерная техника, подключенная к сети «Интернет», имеющая доступ в электронную информационно-образовательную среду
4.	Методический кабинет	Специализированная мебель; мультимедийный проектор, переносной экран, ноутбук

### 6.2. Лицензионное и свободно распространяемое программное обеспечение

Перечень лицензионного и свободно распространяемого программного обеспечения

№	Перечень лицензионного программного обеспечения.	Реквизиты подтверждающего документа
	Microsoft Windows 10 Корпоративная	Соглашение Microsoft Open Value Subscription V6328633. Соглашение действительно с 02.10.2017 по 31.10.2023). Договор поставки ПО 0326100004117000038-0003147-01 от 06.10.2017
	Microsoft Office Professional Plus 2016	Соглашение Microsoft Open Value Subscription V6328633. Соглашение действительно с 02.10.2017 по 31.10.2023
	Kaspersky Endpoint Security «Стандартный Russian Edition»	Сублицензионный договор № 102 от 24.05.2018. Срок действия лицензии до 19.08.2020 Гражданско-правовой Договор (Контракт) № 27782 «Поставка продления права пользования (лицензии) Kaspersky Endpoint Security от 03.06.2020. Срок действия лицензии 19.08.2022г.
	Google Chrome	Свободно распространяемое ПО согласно условиям лицензионного соглашения
	Mozilla Firefox	Свободно распространяемое ПО согласно условиям лицензионного соглашения
	Autodesk	Сертификат: <a href="http://www.bstu.ru/shared/attachments/77313">http://www.bstu.ru/shared/attachments/77313</a>

### **6.3. Перечень учебных изданий и учебно-методических материалов**

1. Проектирование в AutoCAD: Учебное пособие к освоению дисциплины «Компьютерная графика» для бакалавров по направлению 08.03.01 Строительство, профиль подготовки Проектирование зданий. / В.Н. Тарасенко. – Белгород: Изд-во БГТУ, 2018. – 104 с.
2. Проектирование в AutoCAD. Методические указания к выполнению лабораторных работ по дисциплине «Компьютерная графика» для бакалавров, обучающихся по направлению 08.03.01 – Строительство, профиль – Проектирование зданий / сост.: В.Н. Тарасенко. - Белгород: Изд-во БГТУ, 2018. – 41 с.
3. Компьютерная графика [Текст]: методические указания к выполнению практических работ для студентов направления 54.03.02 – Декоративно-прикладное искусство и народные промыслы / БГТУ им. В. Г. Шухова, каф. технологии машиностроения, 2017. – 61 с.
4. Компьютерная графика [Текст]: методические указания к выполнению расчетно-графического задания для студентов направления 08.03.01-Строительство, 2017. – 20 с.
5. Приемышев А.В. Компьютерная графика в САПР [Текст], 2017. – 196 с.
6. Маслова И.В. Компьютерная графика в проектно-конструкторской работе [Текст]: лабораторный практикум: учебное пособие для студентов направлений 15.03.01 - Машиностроение, 15.03.05 – Конструкторско-технологическое обеспечение машиностроительных производств, специальности 15.05.01 – Проектирование технологических комплексов механосборочных производств / И. В. Маслова, А. В. Хуртасенко, 2016. – 139 с.
7. Митин А. И. Компьютерная графика [Текст] / А.И. Митин, 2016. – 252 с.
8. Ваншина Е. А. Компьютерная графика [Текст]: Учебно-методическое пособие / Ваншина Е. А., 2016. – 207 с.
9. Компьютерная графика [Текст]: Практикум, 2015. – 93 с.
10. Компьютерная графика: методические указания к выполнению лабораторных работ /сост. И.В. Маслова, А.В. Хуртасенко. – Белгород: Изд-во БГТУ 2015. – 62 с.
11. Компьютерная графика: методические указания к выполнению расчетно-графического задания для студентов направления бакалавриата 270800 – Строительство / сост.: А.В. Дронова, А.А. Крючков. – Белгород: Изд-во БГТУ, 2014. – 20 с.
12. Васильева Т. Ю. Компьютерная графика. 2D-моделирование с помощью системы автоматизированного проектирования AutoCAD [Текст]: Лабораторный практикум / Васильева Т. Ю., 2013. – 53 с.
13. Компьютерная графика: методические указания к выполнению лабораторных работ / сост. С.А. Гнездилова, А.С. Погромский, В.П. Денисов – Белгород: Изд-во БГТУ, 2012. – 36 с.
14. Компьютерная графика: метод. указания к выполнению лабораторных работ / сост: А.Ю. Феоктистов, С.В. Староверов. – Белгород: Изд-во БГТУ, 2011. – 60 с.

#### **6.4. Перечень интернет ресурсов, профессиональных баз данных, информационно-справочных систем**

1. Юдин К.А. Компьютерная графика [Электронный ресурс]: лабораторный практикум по дисциплине "Компьютерная графика" для студентов всех форм обучения направления подготовки 15.03.02 - Технологические машины и оборудование / К.А. Юдин, 2018. - 1 эл. опт. диск (CD+RW)

2. Компьютерная графика [Электронный ресурс]: методические указания для выполнения практических работ для студентов направления 54.03.02 – Декоративно-прикладное искусство и народные промыслы Белгород 2017 / БГТУ им. В.Г. Шухова, каф. технологии машиностроения, 2017. – 1 эл. опт. диск (CD+RW)

3. Компьютерная графика [Электронный ресурс]: методические указания для выполнения практических работ для студентов направления 54.03.02 – Декоративно-прикладное искусство и народные промыслы / БГТУ им. В.Г. Шухова, каф. технологии машиностроения, 2017. – 1 эл. опт. диск (CD-ROM)

4. Маслова И.В. Компьютерная графика в проектно-конструкторской работе : лабораторный практикум [Электронный ресурс]: учебное пособие для студентов направлений 15.03.01 – Машиностроение, 15.03.05 – Конструкторско-технологическое обеспечение машиностроительных производств, специальности 15.05.01 - Проектирование технологических комплексов механосборочных производств / И. В. Маслова, А. В. Хуртасенко, 2016. – 1 эл. опт. диск (CD-ROM)

5. Кириллова Т.И. Компьютерная графика AutoCAD 2013, 2014 [Электронный ресурс]: Учебное пособие / Кириллова Т.И., 2016. – 156 с.

6. Пастухова Я.З. Компьютерная графика в строительстве [Электронный ресурс]: Учебное пособие / Пастухова Я.З., 2016. – 116 с.

7. Конюкова О.Л. Компьютерная графика. Проектирование в среде AutoCAD [Электронный ресурс]: Учебное пособие / Конюкова О.Л., 2016. – 101 с.

8. Наумов А.Е. Компьютерная графика [Электронный ресурс]: учеб. пособие для студентов направления бакалавриата 270800 – Стр-во / А.Е. Наумов; А.В. Шарапова, 2015. – 1 эл. опт. диск (CD-RW)

9. Конакова И.П. Компьютерная графика. КОМПАС и AutoCAD [Электронный ресурс]: Учебное пособие / Конакова И.П., 2015. – 148 с.

10. Хвостова И.П. Компьютерная графика [Электронный ресурс]: Учебное пособие / Хвостова И.П., 2014. – 200 с.

11. Сборник нормативных документов «СтройКонсультант» [www.snip.ru](http://www.snip.ru) - Доступ осуществляется в зале электронных ресурсов НТБ (к.302).

12. Электронный читальный зал <https://elib.bstu.ru/>

Содержит полные тексты учебных и учебно-методических пособий, монографий, авторами которых являются преподаватели университета; учебных и учебно-методических изданий, приобретенных во внешних издательствах и книготорговых организациях; редких и ценных изданий из фонда научно-технической библиотеки. Доступ к электронному читальному залу осуществляется с компьютеров локальной сети университета и сети Интернет

13. Научная электронная библиотека eLIBRARY.RU [elibrary.ru](http://elibrary.ru)

Крупнейший российский информационный портал в области науки, технологии, медицины и образования, содержащий рефераты и полные тексты более 19 млн научных статей и публикаций. На платформе eLIBRARY.RU



доступны электронные версии более 3900 российских научно-технических журналов, в том числе более 2800 журналов в открытом доступе. В настоящее время открыт доступ к российским научно-техническим журналам. Доступ к ресурсу осуществляется с компьютеров локальной сети университета и в зале электронных ресурсов (к.302).