

МИНОБРНАУКИ РОССИИ
ФЕДЕРАЛЬНОЕ ГОСУДАРСТВЕННОЕ БЮДЖЕТНОЕ ОБРАЗОВАТЕЛЬНОЕ УЧРЕЖДЕНИЕ
ВЫСШЕГО ОБРАЗОВАНИЯ
**«БЕЛГОРОДСКИЙ ГОСУДАРСТВЕННЫЙ
ТЕХНОЛОГИЧЕСКИЙ УНИВЕРСИТЕТ им. В.Г.ШУХОВА»**
(БГТУ им. В.Г. Шухова)

СОГЛАСОВАНО
Директор института заочного обучения

М.Н. Нестеров
« 13 » 2015 г.

УТВЕРЖДАЮ
Директор энергетического института

А.В. Белоусов
« 15 » 2015 г.

РАБОЧАЯ ПРОГРАММА

дисциплины

ТЕОРЕТИЧЕСКИЕ ОСНОВЫ ЭЛЕКТРОТЕХНИКИ

направление подготовки

13.03.02 Электроэнергетика и электротехника

профиль подготовки

Электроснабжение

Квалификация

бакалавр

Форма обучения

заочная

Энергетический институт

Кафедра электроэнергетики и автоматики

Белгород – 2015

Рабочая программа составлена на основании требований:

- Федерального государственного образовательного стандарта высшего образования по направлению подготовки 13.03.02 «Электроэнергетика и электротехника» (уровень бакалавриата), утвержденного приказом Министерства образования и науки Российской Федерации № 955 от 3 сентября 2015 г;
- плана учебного процесса БГТУ им. В.Г. Шухова, введенного в действие в 2015 году.

Составитель: канд. техн. наук, доцент _____  Ю.В. Скурятин

Рабочая программа обсуждена на заседании кафедры электроэнергетики и автоматики

« 13 » _____ 10 _____ 2015 г., протокол № 2

Заведующий кафедрой: канд. техн. наук, доцент _____  А.В. Белоусов

Рабочая программа одобрена методической комиссией энергетического института

« 15 » _____ 10 _____ 2015 г., протокол № 2

Председатель: канд. техн. наук, доцент _____  А.Н. Семернин

1. ПЛАНИРУЕМЫЕ РЕЗУЛЬТАТЫ ОБУЧЕНИЯ ПО ДИСЦИПЛИНЕ

Формируемые компетенции			Требования к результатам обучения
№	Код компетенции	Компетенция	
Общепрофессиональные			
1	ОПК-3	Способность использовать методы анализа и моделирования электрических цепей	<p>В результате освоения дисциплины обучающийся должен:</p> <p>знать: основные понятия и определения электротехники; условные графические обозначения основных элементов электрических цепей; основные законы, явления, теоремы и уравнения теории электрических и магнитных цепей, теории электромагнитного поля; методы расчета и анализа линейных и нелинейных электрических цепей, магнитных цепей электромагнитного поля; методы расчета и анализа переходных процессов в электрических цепях; методы расчета и анализа электрических цепей с распределенными параметрами в установившихся и переходных режимах.</p> <p>уметь: составлять на основе законов электрических цепей математические расчетные модели; составлять схемы замещения электрических цепей, выполнять их эквивалентные преобразования; ставить и решать задачи анализа и расчета электрических и магнитных цепей в установившихся и переходных режимах, используя различные методы; проводить экспериментальные исследования простейших электрических и магнитных цепей в установившихся и переходных режимах.</p> <p>владеть: навыками расчета и анализа электрических и магнитных цепей, в том числе с применением специализированного математического программного обеспечения.</p>

2. МЕСТО ДИСЦИПЛИНЫ В СТРУКТУРЕ ОБРАЗОВАТЕЛЬНОЙ ПРОГРАММЫ

Содержание дисциплины основывается и является логическим продолжением следующих дисциплин:

№	Наименование дисциплины (модуля)
1	Высшая математика
2	Физика
3	Информатика
4	Начертательная геометрия и инженерная графика
5	Особенности профессиональной деятельности
6	Учебная практика

Содержание дисциплины служит основой для изучения следующих дисциплин:

№	Наименование дисциплины (модуля)
1	Общая энергетика
2	Программирование и основы алгоритмизации
3	Электрические аппараты
4	Электрические машины
5	Электрические измерения
6	Электротехническое материаловедение
7	Электроника
8	Автоматизированные системы контроля и учета энергии
9	Электромагнитные и электромеханические переходные процессы
10	Электроснабжение
11	Электрические станции и подстанции
12	Электроэнергетические системы и сети
13	Пакеты прикладных программ в электроэнергетике
14	Электроснабжение цеховых электроприемников
15	Основы электропривода
16	Управление электромеханическими системами
17	Энергосбережение в системах электроснабжения
18	Снижение потерь электроэнергии
19	Техника высоких напряжений
20	Электрофизические процессы в диэлектриках
21	Умные энергетические микросети зданий
22	Проектирование систем электроснабжения зданий
23	Эксплуатация систем электроснабжения
24	Эксплуатация электрооборудования станций и подстанций
25	Релейная защита и автоматика
26	Коммутационные и защитные аппараты в системах электроснабжения
27	Компьютерная практика
28	Профессиональная практика
29	Государственная итоговая аттестация

3. ОБЪЕМ ДИСЦИПЛИНЫ

Общая трудоемкость дисциплины составляет 1 зач. единиц, 396 часов.

Вид учебной работы	Всего часов	Семестр № 2	Семестр № 3	Семестр № 4
Общая трудоемкость дисциплины, час	396	2	214	180
Контактная работа (аудиторные занятия), в т.ч.:	50	2	26	22
лекции	16	2	6	8
лабораторные	18	–	10	8
практические	16	–	10	6
Самостоятельная работа студентов, в том числе:	346	–	188	158
Курсовой проект	–	–	–	–
Курсовая работа	–	–	–	–
Расчетно-графическое задание	36	–	18	18
Индивидуальное домашнее задание	-	–	–	–
<i>Другие виды самостоятельной работы</i>	238	–	134	104
Форма промежуточной аттестации (зачет, экзамен)	72	–	Экзамен (36)	Экзамен (36)

3. СОДЕРЖАНИЕ ДИСЦИПЛИНЫ

4.1 Наименование тем, их содержание и объем Курс 1 Семестр 2

№ п/п	Наименование раздела (краткое содержание)	Объем на тематический раздел по видам учебной нагрузки, час			
		Лекции	Практические занятия	Лабораторные занятия	Самостоятельная работа
1. Линейные электрические цепи постоянного тока.					
1.1	Основные понятия и определения теории электрических цепей. Электрическая цепь. Топологические понятия электрических цепей. Идеальные элементы электрических цепей. Схема замещения электрической цепи. Расчетные схемы источников электрической энергии	2	–	–	–
ИТОГО:		2	–	–	–

Курс 2 Семестр 3

№ п/п	Наименование раздела (краткое содержание)	Объем на тематический раздел по видам учебной нагрузки, час			
		Лекции	Практические занятия	Лабораторные занятия	Самостоятельная работа
1. Линейные электрические цепи постоянного тока.					
1.2	Законы Ома, Кирхгофа, Джоуля-Ленца, Баланс мощностей. Потенциальная диаграмма. Применение законов Ома, Кирхгофа, Джоуля-Ленца при расчете электрических цепей. Метод эквивалентных преобразований. Метод контурных токов.	2	1	1	11
1.3	Метод узловых потенциалов. Метод двух узлов. Преобразование пассивных трехполюсников.	0	1	1	7
1.4	Принцип и метод наложения. Входные и взаимные проводимости. Входное сопротивление. Теорема взаимности. Теорема компенсации. Свойство линейности соотношений. Метод эквивалентного генератора.	0	0	2	8
1.5	Линия электропередачи постоянного тока. Передача энергии от активного двухполюсника к пассивному. Режимы работы линии электропередачи постоянного тока. Условие передачи максимальной мощности. Экономичная работа линии электропередачи постоянного тока.	0	0	0	11
2. Линейные электрические цепи однофазного синусоидального тока					
2.1	Величины характеризующие, синусоидальный ток. Действующие и средние значения синусоидальных величин. Коэффициент амплитуды, коэффициент формы. Представление синусоидальных функций в виде временных диаграмм, тригонометрических функций, вращающихся векторов на комплексной плоскости, комплексных чисел. Векторные диаграммы.	0	0	0	7
2.2	Цепи однофазного синусоидального тока содержащие R, L, C элементы. Активное сопротивление в цепи переменного синусоидального тока. Индуктивность в цепи переменного синусоидального тока. Емкость в цепи переменного синусоидального тока. Закон Ома для действующих, амплитудных значений напряжений и токов. Мощность цепи синусоидального тока.	0	1	1	7
2.3	Последовательное соединение R, L, C элементов в цепях синусоидального тока. Треугольник напряжений. Треугольник сопротивлений. Параллельное соединения R, L, C элементов в цепях	2	1	1	5

	<p>синусоидального тока. Треугольник токов. Треугольник проводимостей. Активная реактивная и полная мощности. Треугольник мощностей.</p>				
2.4	<p>Расчет цепей синусоидального тока с применением векторных диаграмм. Применение комплексных чисел к расчету цепей синусоидального тока (символический метод). Законы Кирхгофа и Ома в комплексной форме. Выражение мощности в комплексной форме записи. Измерение мощности ваттметром. Коэффициент мощности и способы его повышения.</p>	0	2	1	8
2.5	<p>Двухполюсник в цепях синусоидального тока. Резонанс напряжений и токов в простейших цепях. Резонансные явления в сложных цепях. Практическое значение резонанса. Частотные характеристики двухполюсников.</p>	0	0	0	11
2.6	<p>Основные понятия и определения индуктивно-связанных цепей. Расчет индуктивно-связанных цепей. Замена индуктивно-связанных цепей эквивалентными (развязывание магнитосвязанных цепей). Экспериментальное определение взаимной индуктивности. Трансформатор без ферромагнитного сердечника.</p>	0	0	0	11
3. Трехфазные цепи					
3.1	<p>Основные понятия и определения. Понятие о трехфазных источниках питания и о многофазных цепях. Получение трехфазной системы ЭДС. Временная и векторная диаграммы трехфазной системы ЭДС. Преимущества трехфазных систем. Трехфазная цепь. Основные схемы соединения трехфазных цепей. Определения линейных и фазных величин. Понятие нейтрали. Нейтральный провод. Линейные провода. Соотношения между линейными и фазными напряжениями и токами. Расчет симметричных и несимметричных трехфазных цепей, включенных по схеме соединения звезда-звезда с нейтральным проводом, звезда-звезда без нейтрального провода. Соединение нагрузки треугольником. Аварийные режимы: обрыв фаз и проводов, короткое замыкание фаз. Назначение нейтрального провода.</p>	2	1	2	8
3.2	<p>Мгновенная, активная, реактивная и полная мощности трехфазной системы. Измерение активной мощности в трехфазной системе. Оператора трехфазной системы. Разложение трехфазной несимметричной системы на системы прямой, обратной и нулевой последовательностей фаз. Сопротивление фазы различных приемников токам прямой, обратной и нулевой последовательности. Расчет трехфазных цепей методом симметричных составляющих. Фильтры симметричных составляющих.</p>	0	1	1	7
4. Четырехполюсники.					

4.1	Уравнения пассивного четырехполосника. Холостой ход и короткое замыкание четырехполосника. Определение коэффициентов четырехполосника. Постоянная передачи и характеристическое сопротивление четырехполосника.	0	0	0	9
4.2	Эквивалентные схемы четырехполосников. Управляемые (зависимые) источники напряжения и тока. Конвертор сопротивления. Цепные схемы. Активные автономные четырехполосники.	0	0	0	8
5. Периодические несинусоидальные токи в линейных электрических цепях					
5.1	Разложение несинусоидальных функций в ряд Фурье. Максимальные, действующие и средние значения несинусоидальных ЭДС, напряжений и токов. Коэффициенты, характеризующие форму несинусоидальных периодических кривых. Мощность цепи несинусоидального тока.	0	1	0	8
5.2	Расчет цепей несинусоидального тока. Резонансные явления в электрических цепях несинусоидального тока. Особенности работы 3-х фазных цепей на гармониках, кратных трем.	0	1	0	8
ВСЕГО		6	10	10	134

Курс 2 Семестр 4

№ п/п	Наименование раздела (краткое содержание)	Объем на тематический раздел по видам учебной нагрузки, час			
		Лекции	Практические занятия	Лабораторные занятия	Самостоятельная работа
6. Переходные процессы в линейных электрических цепях					
6.1	Введение в анализ переходных процессов в линейных электрических цепях. Основные понятия и определения. Законы коммутации. Начальные условия. Методика определения начальных условий. Принужденные и свободные составляющие. Характеристическое уравнение. Свойства корней характеристического уравнения. Характер свободного процесса.	2	0	1	4
6.2	Расчет переходных процессов классическим методом. Определение классического метода расчета переходных процессов. Определение постоянных интегрирования в классическом методе.	2	1	1	3
6.3	Анализ переходных процессов в RLC цепях. Переходные процессы в RC-цепи. Включение RC-цепи на постоянное напряжение. Разряд конденсатора на активное сопротивление. Включение RC-цепи на синусоидальное напряжение. Переходные процессы в RL-цепи. Включение RL-цепи на постоянное напряжение. Короткое замыкание RL-цепи. Включение	0	0	1	6

№ п/п	Наименование раздела (краткое содержание)	Объем на тематический раздел по видам учебной нагрузки, час			
		Лекции	Практические занятия	Лабораторные занятия	Самостоятельная работа
	RL-цепи на синусоидальное напряжение. Переходные процессы в контуре RLC при включении на постоянное напряжение и разряде конденсатора на RL-цепь. Аperiodический колебательный, предельный аperiodический процессы в контуре RLC				
6.4	Операторный метод расчета переходных процессов. Введение в операторный метод. Преобразование Лапласа и его свойства. Изображение постоянной. Изображение типовых функций. Изображения напряжения на индуктивности и напряжения на конденсаторе. Закон Ома в операторной форме. Внутренние ЭДС. Законы Кирхгофа в операторной форме. Определение изображения переходной величины. Переход от изображения к функции времени. Формула разложения	0	1	1	5
6.5	Расчет переходных процессов методом наложения по формулам Дюамеля. Переходная проводимость. Понятие о переходной функции по напряжению. Интеграл Дюамеля. Последовательность расчета с помощью интеграла Дюамеля. Применение интеграла Дюамеля при сложной форме напряжения	0	0	0	9
7. Нелинейные цепи постоянного тока					
7.1	Общая характеристика нелинейных цепей и нелинейных элементов. Вольт-амперные характеристики некоторых нелинейных элементов. Статическое и дифференциальное сопротивление нелинейного элемента. Графический метод расчета нелинейных цепей при параллельном, последовательном и смешанном соединении элементов	2	1	2	4
7.2	Метод двух узлов. Замена нескольких параллельных ветвей, содержащих нелинейные сопротивления и ЭДС, одной эквивалентной. Метод эквивалентного генератора. Замена нелинейных элементов активными линейными двухполюсниками	0	0	2	7
8. Магнитные цепи с постоянными во времени магнитными потоками					
8.1	Основные понятия и определения. Основные величины и соотношения характеризующие магнитное поле. Диамагнитные парамагнитные и ферромагнитные материалы. Основные	0	0	0	9

№ п/п	Наименование раздела (краткое содержание)	Объем на тематический раздел по видам учебной нагрузки, час			
		Лекции	Практические занятия	Лабораторные з анятия	Самостоятельная работа
	характеристики ферромагнитных материалов. Магнитомягкие и магнитотвердые материалы. Магнитодвижущая сила. Определение и разновидности магнитных цепей. Падение магнитного напряжения. Вебер-амперные характеристики. Построение вебер-амперных характеристик. Закон полного тока. Законы Кирхгофа для магнитных цепей				
8.2	Расчет магнитных цепей. Закон Ома для магнитных цепей. Расчет неразветвленных магнитных цепей. Прямая и обратная задачи. Расчет разветвленных магнитных цепей.	0	1	0	7
9. Нелинейные цепи переменного тока					
9.1	Нелинейные элементы и их характеристики в цепи переменного тока. Типы вольтамперных характеристик: по мгновенным значениям, по первым гармоникам, для действующих значений. Общая характеристика методов анализа и расчета нелинейных цепей переменного тока. Расчет цепей, содержащих индуктивные катушки, сердечники которых имеют почти прямоугольную кривую намагничивания. Расчет цепей, содержащих нелинейные конденсаторы с прямоугольной кулон-вольтной характеристикой. Расчет цепей с вентилями.	0	2	0	8
9.2	Катушка со стальным сердечником, ее схема замещения и векторная диаграмма. Определение тока потерь, намагничивающего тока. Трансформатор со стальным сердечником. Основные соотношения, векторная диаграмма. Последовательная феррорезонансная цепь. Феррорезонанс напряжений. Параллельная феррорезонансная цепь. Феррорезонанс токов. Применение символического метода для расчета нелинейных цепей.	0	0	0	6
10. Электрические цепи, содержащие линии с распределенными параметрами					

№ п/п	Наименование раздела (краткое содержание)	Объем на тематический раздел по видам учебной нагрузки, час			
		Лекции	Практические занятия	Лабораторные занятия	Самостоятельная работа
10.1	<p>Основные понятия. Однородная линия. Схема замещения и дифференциальные уравнения однородной линии. Решение дифференциальных уравнений однородной линии с распределенными параметрами для установившегося синусоидального процесса. Постоянная распространения и волновое сопротивление.</p> <p>Определение комплексов напряжения и тока в любой точке однородной линии через токи и напряжения в начале линии (в конце линии).</p> <p>Падающие и отраженные волны в однородной линии. Фазовая скорость. Коэффициент отражения.</p>	2	0	0	6
10.2	<p>Особые режимы работы однородной линии .</p> <p>Согласованная нагрузка. Определение напряжения и тока при согласованной нагрузке. КПД линии при согласованной нагрузке. Входное сопротивление согласованной линии. Линия без искажения. Линия без потерь. Определение напряжения и тока в линии без потерь. Входное сопротивление линии без потерь в режиме холостого хода, в режиме короткого замыкания на конце линии, при реактивной нагрузке.</p> <p>Стоячие волны в линии без потерь. Четвертьволновый трансформатор. Бегущие, стоячие и смешанные волны в линиях без потерь. Коэффициенты бегущей и стоячей волн.</p>	0	0	0	6
10.3	<p>Переходные процессы в цепях содержащих линии с распределенными параметрами.</p> <p>Решение дифференциальных уравнений однородной линии без потерь в общем случае. Падающие и отраженные волны напряжения и тока. Электромагнитные процессы в линии при движении прямоугольной волны. Схема замещения однородной линии для исследования переходных процессов. Подключение однородной линии в режиме холостого хода к источнику постоянного напряжения. Переходный процесс при подключении источника постоянного напряжения к двум последовательно соединенным линиям при наличии реактивного элемента в месте стыка.</p>	0	0	0	6
11. Основы теории электромагнитного поля.					

№ п/п	Наименование раздела (краткое содержание)	Объем на тематический раздел по видам учебной нагрузки, час			
		Лекции	Практические занятия	Лабораторные занятия	Самостоятельная работа
11.1	<p>Электростатическое поле. Определение электростатического поля. Закон Кулона. Напряженность и потенциал электростатического поля. Безвихревой характер электростатического поля. Поляризация диэлектрика и электрическая индукция. Теорема Гаусса в интегральной и дифференциальной форме. Уравнение Пуассона и Лапласа. Граничные условия в электростатическом поле. Методы расчета электростатических полей. Три группы формул Максвелла. Энергия поля системы заряженных тел.</p>	0	0	0	6
11.2	<p>Электрическое поле постоянного тока в проводящей среде. Магнитное поле постоянного тока. Определение электрического поля постоянного тока в проводящей среде. Плотность тока и ток. Закон Ома и законы Кирхгофа в дифференциальной форме. Дифференциальная форма закона Джоуля-Ленца. Уравнение Лапласа для электрического поля постоянного тока в проводящей среде. Граничные условия. Аналогия между полем в проводящей среде и электростатическим полем. Характеристика задач расчета электрического поля в проводящей среде и методов их решения. Магнитное поле постоянного тока. Основные величины характеризующие магнитное поле. Интегральная и дифференциальная формы закона полного тока. Скалярный потенциал магнитного поля. Векторный потенциал магнитного поля. Векторный потенциал магнитного поля. Уравнение Пуассона для вектора-потенциала. Граничные условия. Выражение магнитного потока через циркуляцию вектора-потенциала. Характеристика методов расчета и исследование магнитных полей.</p>	0	0	0	6
11.3	<p>Переменное электромагнитное поле. Определение переменного электромагнитного поля. Основные уравнения переменного электромагнитного поля. Уравнение непрерывности. Уравнение Максвелла в комплексной форме записи. Теорема Умова-Пойнтинга для мгновенных значений и в комплексной форме записи. Переменное электромагнитное поле в однородной и изотропной проводящей среде. Уравнение Максвелла для проводящей среды. Магнитный поверхностный эффект. Электрический поверхностный эффект.</p>	0	0	0	6
	ВСЕГО	8	6	8	104

4.2. Содержание практических (семинарских) занятий

№ п/п	Наименование раздела дисциплины	Тема практического (семинарского) занятия	К-вочасов	К-во часов СРС
семестр №3				
1	Линейные электрические цепи постоянного тока	Расчет электрических цепей постоянного тока: метод эквивалентных преобразований, метод контурных токов, метод узловых потенциалов, метод двух узлов, метод эквивалентного генератора.	2	2
2	Линейные электрические цепи однофазного синусоидального тока	Расчет электрических цепей переменного тока содержащих R, L, C элементы с применением векторных диаграмм.	2	2
3	Линейные электрические цепи однофазного синусоидального тока	Расчет цепей синусоидального тока символическим методом. Мощность и энергия в линейной электрической цепи.	2	2
4	Трехфазные цепи	Расчет трехфазных цепей при симметричной и несимметричной нагрузке.	2	2
5	Электрические цепи несинусоидального тока	Расчет электрической цепи при несинусоидальных периодических ЭДС.	2	2
ИТОГО:			10	10
семестр № 4				
9	Переходные процессы в линейных электрических цепях	Анализ переходных процессов в линейных электрических цепях классическим методом и операторным методом.	2	2
12	Нелинейные цепи постоянного тока	Расчет нелинейных электрических цепей постоянного тока.	1	1
13	Магнитные цепи с постоянными во времени магнитными потоками	Расчет магнитных цепей с постоянными во времени магнитными потоками.	1	1
14	Нелинейные цепи переменного тока	Графические, аналитические, графоаналитические методы расчета нелинейных цепей при переменных токах и напряжениях.	2	2
ИТОГО:			6	6
ВСЕГО:			16	16

4.3. Содержание лабораторных занятий

№ п/п	Наименование раздела дисциплины	Тема лабораторного занятия	К-вочасов	К-во часов СРС
семестр № 3				
1	Линейные электрические цепи постоянного тока	Исследование электрических цепей постоянного тока	4	4
2	Линейные	Исследование электрических цепей	3	3

	электрические цепи однофазного синусоидального тока	переменного тока при последовательном, параллельном и смешанном соединении участков		
3	Трехфазные цепи	Исследование трехфазных цепей при соединении потребителей «звездой» и «треугольником»	3	3
ИТОГО:			10	10
семестр № 4				
4	Переходные процессы в линейных электрических цепях	Исследование переходных процессов в линейных электрических цепях.	4	4
5	Нелинейные цепи постоянного тока	Исследование нелинейных элементов и нелинейных цепей постоянного тока	4	4
ИТОГО:			8	8
ВСЕГО:			18	18

5. ФОНД ОЦЕНОЧНЫХ СРЕДСТВ ДЛЯ ПРОВЕДЕНИЯ ТЕКУЩЕГО КОНТРОЛЯ УСПЕВАЕМОСТИ, ПРОМЕЖУТОЧНОЙ АТТЕСТАЦИИ ПО ИТОГАМ ОСВОЕНИЯ ДИСЦИПЛИНЫ

5.1. Перечень контрольных вопросов (типовых заданий)

№ п/п	Наименование раздела дисциплины	Содержание вопросов (типовых заданий)
1	Линейные электрические цепи постоянного тока	<p>1. Основные понятия и определения теории электрических цепей. Элементы электрических цепей. Схемы электрических цепей. Эквивалентные схемы источников электрической энергии.</p> <p>2. Законы Ома, Кирхгофа, Джоуля-Ленца, баланс мощностей и их применение для расчета и анализа электрических цепей.</p> <p>3. Метод эквивалентных преобразований. Преобразование пассивных трехполюсников.</p> <p>4. Метод контурных токов.</p> <p>5. Метод узловых потенциалов.</p> <p>6. Метод двух узлов.</p> <p>7. Принцип и метод наложения.</p> <p>8. Входные и взаимные проводимости. Входное сопротивление. Теорема взаимности.</p> <p>9. Теорема компенсации. Свойство линейности соотношений.</p> <p>10. Метод эквивалентного генератора.</p> <p>11. Линия электропередачи постоянного тока.</p> <p>12. Потенциальная диаграмма.</p>
2	Линейные электрические цепи однофазного синусоидального тока	<p>13. Синусоидальный ток. Величины характеризующие, синусоидальный ток. Источники синусоидальных э.д.с. и токов.</p> <p>14. Действующие и средние значения синусоидальных величин (тока, ЭДС, напряжения). Коэффициент амплитуды, коэффициент формы.</p> <p>15. Представление синусоидальных функций в виде временных диаграмм, тригонометрических функций,</p>

№ п/п	Наименование раздела дисциплины	Содержание вопросов (типовых заданий)
		<p>вращающихся векторов на комплексной плоскости, комплексных чисел. Понятие векторной диаграммы.</p> <p>16. Активное сопротивление в цепи переменного синусоидального тока. Закон Ома для действующих, амплитудных значений напряжений и токов.</p> <p>17. Индуктивность в цепи переменного синусоидального тока. Закон Ома для действующих, амплитудных значений напряжений и токов.</p> <p>18. Емкость в цепи переменного синусоидального тока. Закон Ома для действующих, амплитудных значений напряжений и токов.</p> <p>19. Последовательное соединение R, L, C элементов в цепях синусоидального тока. Треугольник напряжений.</p> <p>20. Треугольник сопротивлений и соотношения вытекающие из него.</p> <p>21. Параллельное соединения R, L, C элементов в цепях синусоидального тока. Треугольник токов.</p> <p>22. Треугольник проводимостей и соотношения вытекающие из него.</p> <p>23. Мощность цепи синусоидального тока. Активная, реактивная и полная мощности. Треугольник мощностей.</p> <p>24. Расчет R, L, C цепи при смешанном соединении участков.</p> <p>25. Символический метод расчета цепей переменного синусоидального тока. Комплексное сопротивление и комплексная проводимость. Законы Кирхгофа и Ома в комплексной форме. Выражение мощности в комплексной форме записи.</p> <p>26. Измерение мощности ваттметром. Коэффициент мощности и способы его повышения.</p> <p>27. Баланс мощности в цепях синусоидального тока.</p> <p>28. Векторные и топографические диаграммы.</p> <p>29. Резонанс напряжений.</p> <p>30. Резонанс токов.</p> <p>31. Резонансные явления в сложных цепях. Практическое значение резонанса. Частотные характеристики двухполюсников.</p> <p>32. Индуктивно- связанные цепи, ЭДС взаимной индукции. Расчет Индуктивно-связанных цепей.</p> <p>33. Замена индуктивно-связанных цепей эквивалентными(развязывание магнитосвязанных цепей).</p> <p>34. Экспериментальное определение взаимной индуктивности.</p>
3	Трехфазные цепи	<p>35. Понятие о трехфазных источниках питания. Понятие трехфазной цепи. Временная и векторная диаграммы трехфазной системы ЭДС. Преимущества трехфазных систем.</p> <p>36. Получение трехфазной системы ЭДС.</p> <p>37. Основные схемы соединения трехфазных цепей. Определения линейных и фазных величин. Понятие нейтрали. Нейтральный провод. Линейные провода.</p>

№ п/п	Наименование раздела дисциплины	Содержание вопросов (типовых заданий)
		<p>Соотношения между линейными и фазными напряжениями и токами.</p> <p>38. Расчет симметричных и несимметричных трехфазных цепей, включенных по схеме соединения звезда-звезда с нейтральным проводом.</p> <p>39. Расчет симметричных и несимметричных трехфазных цепей, включенных по схеме соединения звезда-звезда без нейтрального провода.</p> <p>40. Расчет 3-х фазной цепи при соединении нагрузки треугольником.</p> <p>41. Аварийные режимы: обрыв фаз и проводов, короткое замыкание фаз.</p> <p>42. Назначение нейтрального провода.</p> <p>43. Мгновенная, активная, реактивная и полная мощности трехфазной системы. Измерение активной мощности в трехфазной системе.</p> <p>44. Оператора трехфазной системы. Разложение трехфазной несимметричной системы на системы прямой, обратной и нулевой последовательностей фаз.</p> <p>45. Сопротивление фазы различных приемников токам прямой, обратной и нулевой последовательности.</p> <p>46. Расчет трехфазных цепей методом симметричных составляющих.</p> <p>47. Фильтры симметричных составляющих.</p>
4	Четырехполюсники	<p>48. Уравнения пассивного четырехполюсника.</p> <p>49. Холостой ход и короткое замыкание четырехполюсника. Определение коэффициентов четырехполюсника.</p> <p>50. Постоянная передачи и характеристическое сопротивление четырехполюсника.</p> <p>51. Эквивалентные схемы четырехполюсников.</p> <p>52. Управляемые (зависимые) источники напряжения и тока. Конвертор сопротивления.</p> <p>53. Цепные схемы.</p> <p>54. Активные автономные четырехполюсники. Многополюсники.</p>
5	Периодические несинусоидальные токи в линейных электрических цепях	<p>55. Периодические несинусоидальные токи в линейных электрических цепях. Разложение несинусоидальных функций в ряд Фурье.</p> <p>56. Максимальные, действующие и средние значения несинусоидальных ЭДС, напряжений и токов.</p> <p>57. Коэффициенты, характеризующие форму несинусоидальных периодических кривых.</p> <p>58. Мощность цепи несинусоидального тока.</p> <p>59. Расчет цепей несинусоидального тока.</p> <p>60. Резонансные явления в электрических цепях несинусоидального тока.</p> <p>61. Особенности работы 3-х фазных цепей на гармониках, кратных трем.</p>
6	Переходные процессы в линейных электрических	<p>62. Определение переходных процессов. Принужденные и свободные составляющие токов и напряжений.</p>

№ п/п	Наименование раздела дисциплины	Содержание вопросов (типовых заданий)
	цепях	<p>63. Обоснование невозможности скачка тока через индуктивность и скачка напряжения на емкости. Законы коммутации.</p> <p>64. Начальные условия. Методика определения начальных условий.</p> <p>65. Характеристическое уравнение. Свойства корней характеристического уравнения. Характер свободного процесса.</p> <p>66. Определение классического метода расчета переходных процессов. Определение постоянных интегрирования в классическом методе.</p> <p>67. Переходные процессы в RC-цепи. Включение RC-цепи на постоянное напряжение. Разряд конденсатора на активное сопротивление. Включение RC-цепи на синусоидальное напряжение.</p> <p>68. Переходные процессы в RL-цепи. Включение RL-цепи на постоянное напряжение. Короткое замыкание RL-цепи. Включение RL-цепи на синусоидальное напряжение.</p> <p>69. Переходные процессы в контуре RLC при включении на постоянное напряжение и разряде конденсатора на RL-цепь. Аперiodический колебательный, предельный аперiodический процессы в контуре RLC.</p> <p>70. Введение в операторный метод. Преобразование Лапласа и его свойства. Изображение постоянной. Изображение типовых функций. Изображения напряжения на индуктивности и напряжения на конденсаторе.</p> <p>71. Закон Ома в операторной форме. Внутренние ЭДС. Законы Кирхгофа в операторной форме.</p> <p>72. Определение изображения переходной величины.</p> <p>73. Переход от изображения к функции времени. Формула разложения.</p> <p>74. Переходная проводимость. Понятие о переходной функции по напряжению. Интеграл Дюамеля.</p> <p>75. Последовательность расчета с помощью интеграла Дюамеля.</p> <p>76. Применение интеграла Дюамеля при сложной форме напряжения.</p>
7	Нелинейные цепи постоянного тока	<p>77. Общая характеристика нелинейных цепей и нелинейных элементов. Вольт-амперные характеристики некоторых нелинейных элементов.</p> <p>78. Статическое и дифференциальное сопротивление нелинейного элемента.</p> <p>79. Графический метод расчета нелинейных цепей при параллельном, последовательном и смешанном соединении элементов.</p> <p>80. Метод двух узлов. Замена нескольких параллельных ветвей, содержащих нелинейные сопротивления и ЭДС, одной эквивалентной.</p> <p>81. Метод эквивалентного генератора.</p> <p>82. Замена нелинейных элементов активными линейными двухполюсниками.</p>

№ п/п	Наименование раздела дисциплины	Содержание вопросов (типовых заданий)
		83. Стабилизатор напряжения.
8	Магнитные цепи с постоянными во времени магнитными потоками	<p>84. Основные величины и соотношения характеризующие магнитное поле.</p> <p>85. Диамагнитные парамагнитные и ферромагнитные материалы.</p> <p>86. Основные характеристики ферромагнитных материалов. Магнитомягкие и магнитотвердые материалы. Магнитодиэлектрики, ферриты.</p> <p>87. Закон полного тока.</p> <p>88. Магнитодвижущая сила.</p> <p>89. Определение и разновидности магнитных цепей.</p> <p>90. Падение магнитного напряжения.</p> <p>91. Вебер-амперные характеристики. Построение вебер-амперных характеристик.</p> <p>92. Законы Кирхгофа и закон Ома для магнитных цепей.</p> <p>93. Расчет неразветвленных магнитных цепей. Прямая и обратная задачи.</p> <p>94. Расчет разветвленных магнитных цепей.</p>
9	Нелинейные цепи переменного тока	<p>95. Нелинейные элементы и их характеристики в цепи переменного тока.</p> <p>96. Типы вольтамперных характеристик: по мгновенным значениям, по первым гармоникам, для действующих значений.</p> <p>97. Расчет цепей, содержащих индуктивные катушки, сердечники которых имеют почти прямоугольную кривую намагничивания.</p> <p>98. Расчет цепей, содержащих нелинейные конденсаторы с прямоугольной кулон-вольтной характеристикой.</p> <p>99. Расчет цепей с вентилями.</p> <p>100. Катушка со стальным сердечником, ее схема замещения и векторная диаграмма. Определение тока потерь, намагничивающего тока.</p> <p>101. Трансформатор со стальным сердечником. Основные соотношения, векторная диаграмма.</p> <p>102. Последовательная феррорезонансная цепь. Феррорезонанс напряжений. Параллельная феррорезонансная цепь. Феррорезонанс токов.</p> <p>103. Применение символического метода для расчета нелинейных цепей.</p>
10	Электрические цепи содержащие линии с распределенными параметрами	<p>104. Основные понятия электрических цепей с распределенными параметрами.</p> <p>105. Однородная линия. Схема замещения и дифференциальные уравнения однородной линии.</p> <p>106. Решение дифференциальных уравнений однородной линии с распределенными параметрами для установившегося синусоидального процесса.</p> <p>107. Постоянная распространения и волновое сопротивление.</p> <p>108. Определение комплексов напряжения и тока в</p>

№ п/п	Наименование раздела дисциплины	Содержание вопросов (типовых заданий)
		<p>любой точке однородной линии через токи и напряжения в начале линии.</p> <p>109. Определение комплексов напряжения и тока в любой точке однородной линии через токи и напряжения в конце линии.</p> <p>110. Падающие и отраженные волны в однородной линии. Фазовая скорость. Коэффициент отражения.</p> <p>111. Согласованная нагрузка однородной линии. Определение напряжения и тока при согласованной нагрузке. КПД линии при согласованной нагрузке. Входное сопротивление согласованной линии.</p> <p>112. Линия без искажения. Линия без потерь. Определение напряжения и тока в линии без потерь. Входное сопротивление линии без потерь в режиме холостого хода, в режиме короткого замыкания на конце линии, при реактивной нагрузке.</p> <p>113. Стоячие волны в линии без потерь. Бегущие, стоячие и смешанные волны в линиях без потерь. Коэффициенты бегущей и стоячей волн.</p> <p>114. Четвертьволновый трансформатор.</p> <p>115. Переходные процессы в цепях содержащих линии с распределенными параметрами. Решение дифференциальных уравнений однородной линии без потерь в общем случае. Падающие и отраженные волны напряжения и тока.</p> <p>116. Электромагнитные процессы в линии при движении прямоугольной волны.</p> <p>117. Схема замещения однородной линии для исследования переходных процессов.</p> <p>118. Подключение однородной линии в режиме холостого хода к источнику постоянного напряжения.</p> <p>119. Переходный процесс при подключении источника постоянного напряжения к двум последовательно соединенным линиям при наличии реактивного элемента в месте стыка.</p>
11	Основы теории электромагнитного поля	<p>120. Электростатическое поле. Определение электростатического поля. Закон Кулона. Напряженность и потенциал электростатического поля. Безвихревой характер электростатического поля.</p> <p>121. Поляризация диэлектрика и электрическая индукция.</p> <p>122. Теорема Гаусса в интегральной и дифференциальной форме.</p> <p>123. Уравнение Пуассона и Лапласа.</p> <p>124. Граничные условия в электростатическом поле. Условия на границе раздела проводящего тела и диэлектрика. Условия на границе раздела двух диэлектриков.</p> <p>125. Методы расчета электростатических полей.</p> <p>126. Три группы формул Максвелла.</p> <p>127. Энергия поля системы заряженных тел.</p>

№ п/п	Наименование раздела дисциплины	Содержание вопросов (типовых заданий)
		<p>128. Определение электрического поля постоянного тока в проводящей среде. Плотность тока и ток. Закон Ома и законы Кирхгофа в дифференциальной форме. Дифференциальная форма закона Джоуля-Ленца.</p> <p>129. Уравнение Лапласа для электрического поля постоянного тока в проводящей среде. Граничные условия.</p> <p>130. Аналогия между полем в проводящей среде и электростатическим полем. Характеристика задач расчета электрического поля в проводящей среде и методов их решения.</p> <p>131. Магнитное поле постоянного тока. Основные величины характеризующие магнитное поле. Интегральная и дифференциальная формы закона полного тока.</p> <p>132. Скалярный потенциал магнитного поля. Граничные условия в магнитном поле. Векторный потенциал магнитного поля.</p> <p>133. Уравнение Пуассона для вектора-потенциала. Выражение магнитного потока через циркуляцию вектора-потенциала.</p> <p>134. Характеристика методов расчета и исследование магнитных полей.</p> <p>135. Определение переменного электромагнитного поля. Основные уравнения переменного электромагнитного поля.</p> <p>136. Уравнение непрерывности.</p> <p>137. Уравнение Максвелла в комплексной форме записи.</p> <p>138. Теорема Умова-Пойнтинга для мгновенных значений и в комплексной форме записи.</p> <p>139. Переменное электромагнитное поле в однородной и изотропной проводящей среде.</p> <p>140. Уравнение Максвелла для проводящей среды.</p> <p>141. Магнитный поверхностный эффект.</p> <p>142. Электрический поверхностный эффект.</p>

5.2. Перечень тем курсовых проектов, курсовых работ, их краткое содержание и объем.

Курсовые проекты (работы) учебным планом не предусмотрены.

5.3. Перечень индивидуальных домашних заданий, расчетно-графических заданий.

Учебным планом предусмотрено выполнение расчетно-графических заданий объемом самостоятельной работы студента (СРС) 36 часов.

Расчетно-графические задания выполняются с целью проверки умений студента применять полученные знания для расчета и анализа типовых электрических и магнитных цепей в установившихся и переходных режимах, используя различные методы.

Семестр №3

РГЗ №1

Задание 1

ТЕМА: «Линейные электрические цепи постоянного тока».

Задана электрическая цепь, параметры которой приведены в таблице и выбираются в соответствии с индивидуальным вариантом.

Необходимо:

- начертить схему своего варианта и показать на ней все токи;
- используя законы Кирхгофа, составить систему уравнений необходимых для определения токов во всех ветвях электрической цепи и решить ее;
- определить все токи, используя метод контурных токов;
- определить все токи, используя метод узловых потенциалов;
- результаты расчетов токов свести в таблицу и сравнить между собой;
- составить баланс мощностей;
- построить в масштабе потенциальную диаграмму для внешнего контура;
- определить ток в заданной в соответствии с вариантом ветви методом эквивалентного генератора.

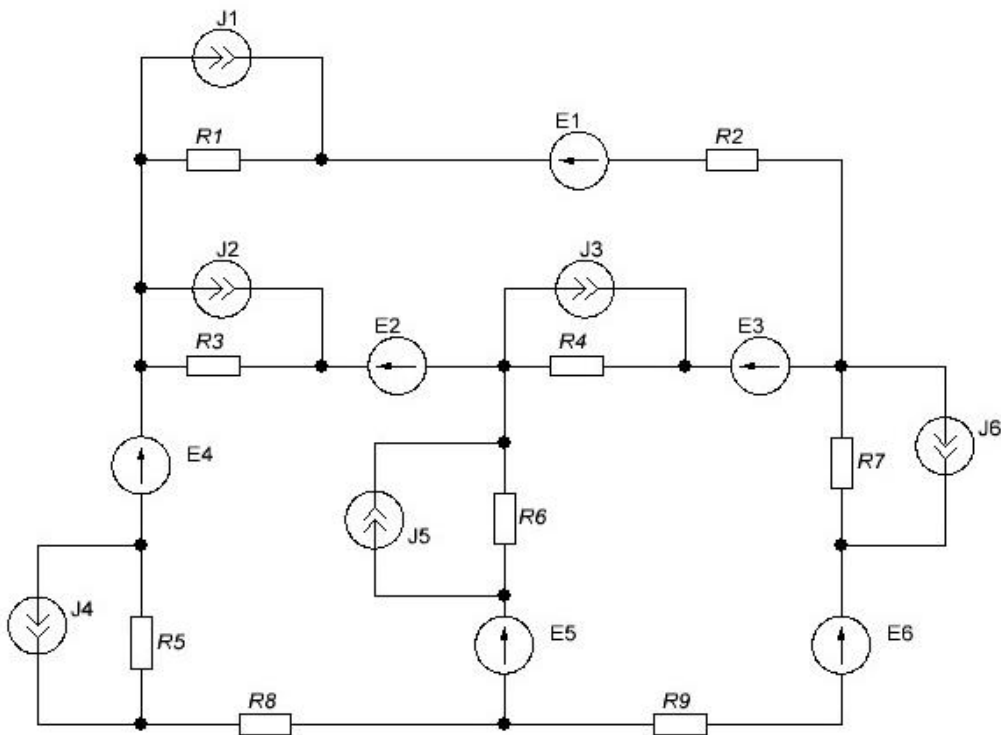


Таблица 1

	Номер букв Ф.И.О.										
	1	2	3	4	5	6	7	8	9	10	11
Буквы Ф.И.О.	Е, В	Ист. тока в схеме J, А	R1, Ом	R2, Ом	R3, Ом	R4, Ом	R5, Ом	R6, Ом	R7, Ом	R8, Ом	R9, Ом
АБВ	E1=10; E3=15; E5=25;	J1=1	1	10	5	5	2,5	12	4,5	5	8
ГДЕЁ	E2=20; E4=30; E6=35;	J2=1,5	1,5	11	5,5	10	3	18	5	10	10
ЖЗИЙ	E1=10; E5=25; E6=35;	J3=2	2	12	1	15	3,5	28	1,5	15	12
КЛМ	E2=20; E3=15; E4=30;	J4=2,5	2,5	13	1,5	20	4	15	2	20	18
НОП	E2=15; E3=25; E5=20;	J5=3	3	14	2	25	4,5	20	2,5	25	24
РСТ	E1=10; E4=5; E5=25;	J6=3,5	3,5	15	2,5	15	5	25	2	10	15
УФХ	E2=30; E3=15; E6=10;	J1=2	4	16	3	10	5,5	5	2,5	11	20
ЦЧШ	E1=15; E2=35; E3=10;	J2=2,5	4,5	17	3,5	5	1	10	3	12	25
ЩЪЫ	E4=10; E5=20; E6=5;	J3=3	5	18	4	20	1,5	15	3,5	13	15
БЭЮЯ	E2=35; E5=15; E6=25;	J4=1	5,5	19	4,5	10	2	22	1	14	10

Прим.: Выбор параметров элементов цепи и номер рисунка производится по буквам Ф.И.О. студента в именительном падеже. Каждому параметру элементов цепи соответствует порядковый номер буквы в Ф.И.О. студента. Например, для студента Иванова Ивана Ивановича данные для задания, взятые из таблицы (выделены жирным шрифтом), следующие: $E_1=10\text{В}$, $E_2=25\text{В}$, $E_3=35\text{В}$, $J_1=1\text{А}$, $R_1=1\text{Ом}$, $R_2=14\text{Ом}$, $R_3=2\text{Ом}$, $R_4=5\text{Ом}$, $R_5=3,5\text{Ом}$, $R_6=12\text{Ом}$, $R_7=4,5\text{Ом}$, $R_8=25\text{Ом}$, $R_9=12\text{Ом}$.

Задание 2

ТЕМА: «Линейные электрические цепи однофазного синусоидального тока».

Для электрической цепи переменного тока (рис. 2) выполнить:

- определить токи во всех ветвях;
- построить векторную диаграмму токов и топографическую диаграмму напряжений;
- составить баланс активных и реактивных мощностей;
- определить показания вольтметра.

Параметры элементов цепи приведены в таблице 2.

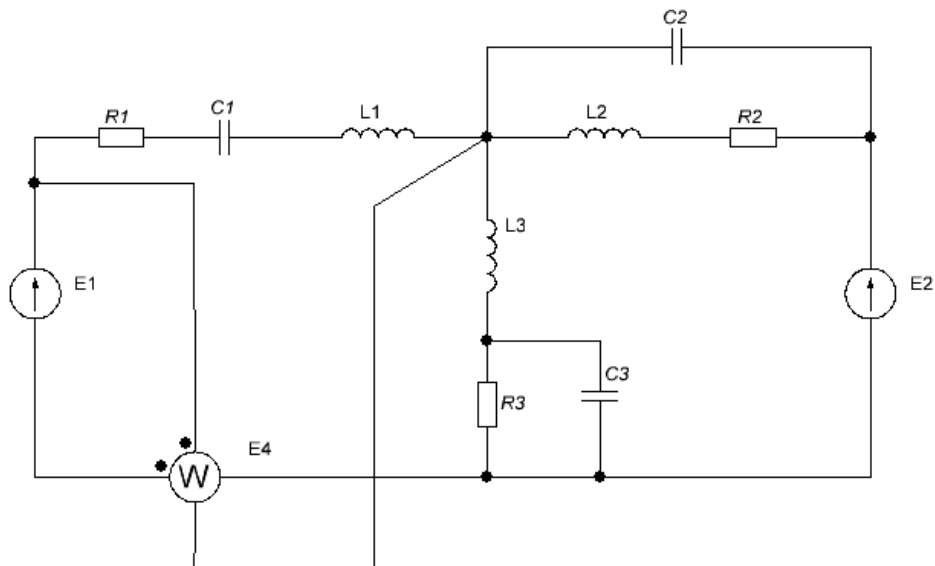


Таблица 2

Буквы Ф.И.О.	Номер букв Ф.И.О.											
	1	2	3	4	5	6	7	8	9	10	11	12
	E1, В	E2, В	α , град	L1, мГн	L2, мГн	L3, мГн	R1, Ом	R2, Ом	R3, Ом	C1, мкФ	C2, мкФ	C3, мкФ
АБВ	60	140	30	20	10	30	4	10	6	100	40	150
ГДЕЁ	70	150	40	30	15	35	5	9	8	200	50	200
ЖЗИЙ	80	160	45	40	20	40	6	8	7	300	60	250
КЛМ	90	170	50	50	25	45	7	7	9	150	70	300
НОП	100	180	60	60	30	40	8	6	5	250	80	120
РСТ	110	190	65	10	35	50	9	5	4	100	90	150
УФХ	120	200	70	25	40	60	4	4	6	300	100	130
ЦЧШ	130	90	75	35	45	10	5	10	3	350	85	220
ЩЪЫ	140	100	80	45	50	15	8	9	10	150	65	275
БЭЮЯ	150	120	85	55	55	20	10	8	7	120	75	230

Задание 3

ТЕМА: «Трехфазные цепи».

К симметричному трехфазному источнику подключена трехфазная несимметричная нагрузка соединенная треугольником (рис. 3). Сопротивления проводников линии Z_L .

Необходимо:

- определить линейные и фазные токи;
- построить топографическую диаграмму напряжений и векторную диаграмму токов;
- определить показания ваттметров;
- убедиться в балансе активных мощностей;
- разложить несимметричные системы линейных и фазных токов на симметричные составляющие.

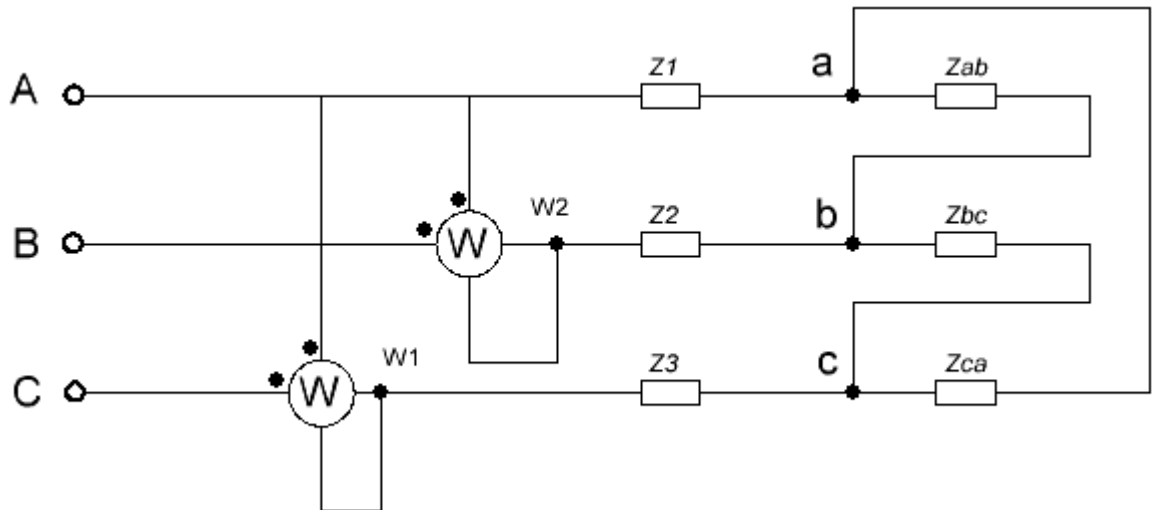


Таблица 3

	Номер букв Ф.И.О.				
	1	2	3	4	5
Буквы Ф.И.О.	Ул, В	Z_l , Ом	Z_{ab} , Ом	Z_{bc} , Ом	Z_{ca} , Ом
АБВ	380	$2+j2$	10	J10	J10
ГДЕЁ	380	$2+j$	15	-J20	-J20
ЖЗИЙ	660	$4+j3$	20	J25	J25
КЛМ	660	$2+j4$	25	-J30	-J30
НОП	3000	$2+j3$	30	J35	J35
РСТ	3000	$2+j2$	40	-J40	-J40
УФХ	6000	$3+j5$	35	J20	J20
ЦЧШ	6000	$2+j4$	45	-J10	-J10
ЩЪЫ	10000	$4+j3$	20	J25	J25
ЪЭЮЯ	10000	$2+j2$	30	-J30	-J30

Семестр №4

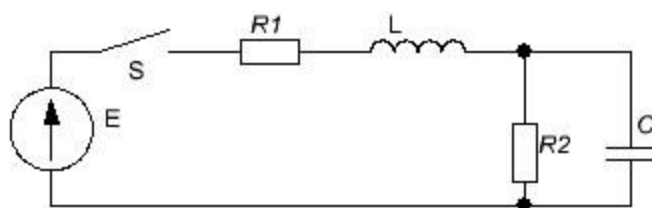
РГЗ №2

Задание 1.

Тема «Переходные процессы в линейных электрических цепях»

Определить токи в ветвях и напряжение на конденсаторе во время переходного процесса в схеме, приведенной на рисунке. Построить графики зависимости этих величин от времени. Переходный процесс рассчитать классическим и операторным методом.

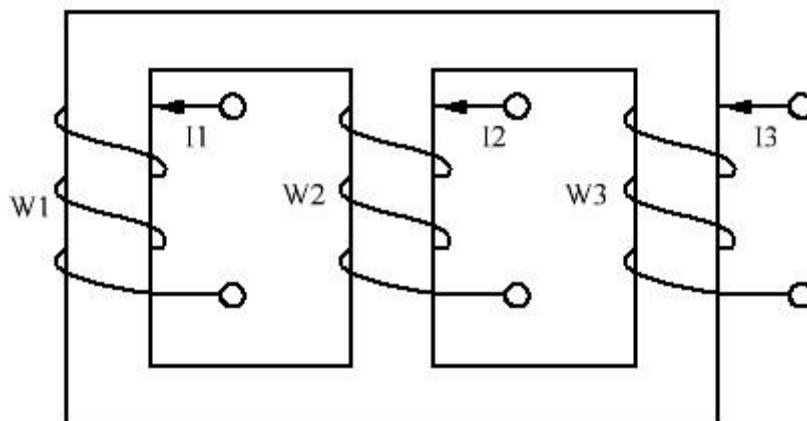
$E=160$ В, $R_1=10$ Ом, $R_2=100$ Ом, $L=0,1$ Гн, $C=100$ мкФ.



Задание 2.

Тема «Магнитные цепи с постоянными во времени магнитными потоками»

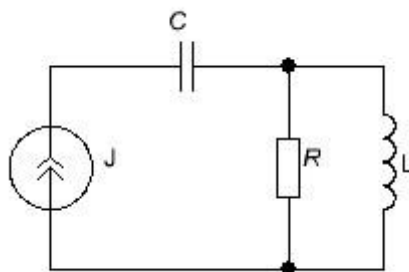
Определить магнитные потоки в участках магнитной цепи, приведенной на рисунке. Число витков $W_1=W_2=W_3=100$ в. Длины участков равны $l_1=100$ мм, $l_2=150$ мм, $l_3=100$ мм, длина немагнитного зазора во втором участке $\delta_2 = 0,5$ мм. Площади поперечного сечения участков магнитной цепи равны $S_1=12$ см², $S_2=16$ см², $S_3=12$ см², токи в обмотках равны $I_1=1$ А, $I_2=-5$ А, $I_3=8$ А.



Задание 3.

Тема «Нелинейные цепи переменного тока»

Схема, изображенная на рисунке, состоит из источника синусоидального тока $i=I_m \sin(\omega t)$, линейного активного сопротивления, линейной емкости C и нелинейной индуктивности. Вебер-амперная характеристика имеет прямоугольную форму ($\psi_m=10^{-2}$ Вб). Рассчитать и построить зависимости потокосцепления индуктивности, напряжения на элементах и токи в ветвях цепи в функции ωt .



5.4. Перечень контрольных работ.

Проведение контрольных работ учебным планом не предусмотрено.

6. ОСНОВНАЯ И ДОПОЛНИТЕЛЬНАЯ ЛИТЕРАТУРА

6.1. Перечень основной литературы

1. Атабеков, Г.И. Теоретические основы электротехники. Линейные электрические цепи. [Электронный ресурс] — Электрон. дан. — СПб. : Лань, 2009. — 592 с. — Режим доступа: <http://e.lanbook.com/book/90> — Загл. с экрана.

2. Атабеков, Г.И. Теоретические основы электротехники. Нелинейные электрические цепи. Электромагнитное поле. [Электронный ресурс] / Г.И. Атабеков, С.Д. Купалян, А.Б. Тимофеев, С.С. Хухриков. — Электрон. дан. — СПб. : Лань, 2010. — 432 с. — Режим доступа: <http://e.lanbook.com/book/644> — Загл. с экрана.

3. Теоретические основы электротехники : метод. указания к выполнению лаб. работ для студентов специальности 140211 - Электроснабжение / БГТУ им. В. Г. Шухова, каф. электроэнергетики; сост.: М. Ю. Михайлова, А. О. Яковлев, А. М. Нестеров. - Белгород : Изд-во БГТУ им. В. Г. Шухова, 2012. Ч. 1. - 2012. - 54 с.

4. Теоретические основы электротехники : метод. указания к выполнению лаб. работ для студентов специальности 140211 - Электроснабжение / БГТУ им. В. Г. Шухова, каф. электроэнергетики; сост.: М. Ю. Михайлова, А. О. Яковлев, А. М. Нестеров. - Белгород : Изд-во БГТУ им. В. Г. Шухова, 2012. Ч. 2. - 2012. - 70 с.

5. Теоретические основы электротехники : метод. указания к выполнению лаб. работ для студентов специальности 140211-Электроснабжение / БГТУ им. В. Г. Шухова, каф. электроэнергетики; сост.: М. Ю. Михайлова, А. О. Яковлев, А. М. Нестеров. - Белгород : Изд-во БГТУ им. В. Г. Шухова, 2012. Ч. 3. - 2012. - 54 с.

6. Сборник задач по теоретическим основам электротехники : учеб. пособие / ред. Л. А. Бессонов. - изд. 4-е, перераб. и испр. - Москва : Высшая школа, 2003. - 528 с.

6.2. Перечень дополнительной литературы

1. Аполлонский, С.М. Теоретические основы электротехники. Электромагнитное поле. [Электронный ресурс] — Электрон. дан. — СПб.: Лань, 2012. — 592 с. — Режим доступа: <http://e.lanbook.com/book/3188> — Загл. с экрана.

2. Бычков, Ю.А. Основы теоретической электротехники. [Электронный ресурс] / Ю.А. Бычков, В.М. Золотницкий, Э.П. Чернышев. — Электрон. дан. — СПб. : Лань, 2009. — 592 с. — Режим доступа: <http://e.lanbook.com/book/36> — Загл. с экрана.

7. Теоретические основы электротехники: учебник: в 3 т. / К. С. Демирчян [и др.]. - 4-е изд., доп. для самостоятельного изуч. курса. - Санкт-Петербург: ПИТЕР, 2006. - (Учебник для вузов). Т. 1. - 462 с.

8. Теоретические основы электротехники: учебник : в 3 т. / К. С. Демирчян [и др.]. - 4-е изд., доп., для самостоятельного изуч. курса. - Санкт-Петербург: ПИТЕР, 2006. - (Учебник для вузов).

Т. 2. - 575 с.

3. Теоретические основы электротехники : учебник : в 3 т. / К. С. Демирчян [и др.]. - 4-е изд., доп. для самостоятельного изуч. курса. - Санкт-Петербург : ПИТЕР, 2006. - (Учебник для вузов). Т. 3. - 376 с.

4. Нейман В.Ю. Теоретические основы электротехники в примерах и задачах. Часть 1. Линейные электрические цепи постоянного тока [Электронный ресурс]: учебное пособие/ Нейман В.Ю.— Электрон. текстовые данные.— Новосибирск: Новосибирский государственный технический университет, 2011.— 116 с.— Режим доступа: <http://www.iprbookshop.ru/45172>.— ЭБС «IPRbooks»

5. Нейман В.Ю. Теоретические основы электротехники в примерах и задачах. Часть 2. Линейные электрические цепи однофазного синусоидального тока [Электронный ресурс]: учебное пособие/ Нейман В.Ю.— Электрон. текстовые данные.— Новосибирск: Новосибирский государственный технический университет, 2009.— 150 с.— Режим доступа: <http://www.iprbookshop.ru/45173>.— ЭБС «IPRbooks»

6. Нейман В.Ю. Теоретические основы электротехники в примерах и задачах. Часть 3. Четырехполюсники и трехфазные цепи [Электронный ресурс]: учебное пособие/ Нейман В.Ю.— Электрон. текстовые данные.— Новосибирск: Новосибирский государственный технический университет, 2010.— 144 с.— Режим доступа: <http://www.iprbookshop.ru/45174>.— ЭБС «IPRbooks»

7. Нейман В.Ю. Теоретические основы электротехники в примерах и задачах. Часть 4. Линейные электрические цепи несинусоидального тока [Электронный ресурс]: учебное пособие/ Нейман В.Ю.— Электрон. текстовые данные.— Новосибирск: Новосибирский государственный технический университет, 2011.— 182 с.— Режим доступа: <http://www.iprbookshop.ru/45175>.— ЭБС «IPRbooks»

6.3. Перечень интернет ресурсов

1. Электронные ресурсы по дисциплине – Режим доступа: <http://e.bstu.ru/resources/elektrotehnika> .

2. Научная электронная библиотека eLIBRARY.RU – Режим доступа: <http://elibrary.ru/>

3. Электронно-библиотечная система издательства «Лань» – Режим доступа: <http://e.lanbook.com> с компьютеров, подключенных к сети Интернет, необходимо зарегистрироваться в системе с компьютеров локальной сети университета или в зале электронных ресурсов НТБ (к.302 БК).

4. Электронно-библиотечная система «IPRbooks» – Режим доступа: <http://www.iprbookshop.ru/> Доступ к полному тексту изданий на сайте возможен после авторизации по логину и паролю (логин и пароль в библиотеке (к.302)).

5. Национальная электронная библиотека – Режим доступа: <http://нэб.рф/> в зале электронных ресурсов НТБ (к. 302 БК).

6. Сборник нормативных документов «Норма CS» – Режим доступа: <http://normacs.ru/> с компьютеров локальной сети университета и в зале электронных ресурсов НТБ (к.302).

7. МАТЕРИАЛЬНО-ТЕХНИЧЕСКОЕ И ИНФОРМАЦИОННОЕ ОБЕСПЕЧЕНИЕ

Лекционные занятия – поточная аудитория, оснащенная презентационной техникой (проектор, компьютер/ноутбук), комплект электронных презентаций (электронные плакаты) «Теоретические основы Электротехники» серийный номер диска V15042217.

Практические занятия – компьютерный класс М424, оснащенный презентационной техникой (проектор AcerProjector P1165) и персональными компьютерами (IntelCore i3-8100 CPU 3.60 ГГц/ Gigabyte Z370 HD3/ RAM 8192 Мб/ HDD 1 Тб/ NVIDIA GeForce GTX 750/ АОС 23,8"/ ASUS DRW-24D5MT/ Wi-Fi/ LAN100Mb/ CyberPower BS850E), подключенными к локальной сети университета с доступом в интернет. Для практических занятий используется предустановленное лицензионное программное обеспечение Microsoft: Windows 10 Корпоративная (Enterprise) (№ дог. E04002C51M), OfficeProfessionalPlus 2016 (№ дог. E04002C51M), специализированное программное обеспечение для расчета и моделирования электрических схем в установленном и переходном режимах: Matlab 2013b № договора 362444, математический редактор MathcadExpress (бесплатная версия).

Лабораторные занятия – лаборатория теоретических основ электротехники и электроники оснащенная универсальными учебными стендами по электротехнике и основам электроники НТЦ – 01.00.000 и лабораторными комплексами «Схемотехника». Оборудование: осциллографы: GOS-620, GRS-6052A; цифровые вольтметры: В7-38 (5 шт), Э515 №53909; цифровые мультиметры: М890D; амперметры: Э525, Э514; ваттметры: генераторы: ГЗ-112/1, ГЗ-102; усилители: ГЗ112/1.

Для самостоятельной работы студентов предусмотрен компьютерный класс, оснащенный компьютерной техникой с возможностью подключения к сети «Интернет», обеспечением доступа в электронную информационно-образовательную среду университета, а также участием в программах Microsoft Office 365 для образования (студенческий) (№ дог. E04002C51M) с возможностью бесплатной загрузки программного обеспечения Microsoft.

8. УТВЕРЖДЕНИЕ РАБОЧЕЙ ПРОГРАММЫ

Рабочая программа с изменениями, дополнениями утверждена на 2016/2017 учебный год

Протокол № 15 заседания кафедры от « 14 » 06 2016 г.

Заведующий кафедрой ЭиА  А.В. Белоусов

Директор института ЭИТУС  А.В. Белоусов

Список изменений и дополнений в рабочей программе

В п 6.2. «Дополнительная литература» добавлены пункты

1. Потапов Л.А. Теоретические основы электротехники: краткий курс. [Электронный ресурс] — Электрон. дан. — СПб. : Лань, 2016. — 376 с. — Режим доступа: <http://e.lanbook.com/book/76282> — Загл. с экрана.

Рабочая программа с изменениями, дополнениями утверждена на
2017/2018 учебный год

Протокол № 15 заседания кафедры от «10» 06 2017 г.

Заведующий кафедрой ЭиА  А.В. Белоусов

Директор института ЭИТУС  А.В. Белоусов

Список изменений и дополнений в рабочей программе

В п. 6.3. «Перечень интернет ресурсов» добавлены пункты

1. Российское образование. Федеральный образовательный портал – Режим доступа:

http://www.edu.ru/modules.php?cid=1474&l_op=viewlink&name=Web Links. —

Загл. с экрана.

2. Сайт кафедры ТОЭ НИУ МЭИ – Режим доступа: <http://toe.mpei.ru/>—

Загл. с экрана.

Рабочая программа утверждена на 2018/2019 учебный год без изменений

Протокол № 10 заседания кафедры от «14» 05 2018 г.

Заведующий кафедрой ЭиА _____ А.В. Белоусов

Директор института ЭИТУС _____ А.В. Белоусов

подпись, ФИО

Рабочая программа без изменений утверждена на 2019/2020 учебный год.

Протокол № 13 заседания кафедры от «07» июня 2019 г.

Заведующий кафедрой ЭиА _____ А.В. Белоусов

Директор института ЭИТУС _____ А.В. Белоусов

8. УТВЕРЖДЕНИЕ РАБОЧЕЙ ПРОГРАММЫ

Рабочая программа без изменений утверждена на 20~~20~~/20~~21~~ учебный год.

Протокол № 10 заседания кафедры от «14» июне 20~~20~~г.

Заведующий кафедрой _____

подпись, ФИО



А.В. Белоусов

Директор института _____

подпись, ФИО



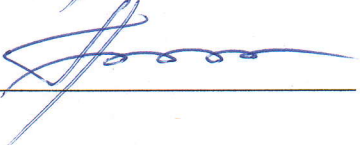
А.В. Белоусов

Утверждение рабочей программы без изменений.

Рабочая программа без изменений утверждена на 2021/2022 учебный год.

Протокол № 11 заседания кафедры от « 15 » мая 2021 г.

Заведующий кафедрой _____  А.В. Белоусов

Директор института _____  А.В. Белоусов

ПРИЛОЖЕНИЕ 1

Методические рекомендации для преподавания по дисциплине «Теоретические основы электротехники»

Преподавание дисциплины «Теоретические основы электротехники» проводится в соответствии с внутривузовским образовательным стандартом высшего профессионального образования по направлению подготовки 130302 – Электроэнергетика и электротехника.

Основные изучаемые разделы перечислены в пункте 5.1 рабочей программы. Базовой основой лекционных, практических и лабораторных занятий является учебная литература (пункт 6.1).

При чтении лекций применяются интерактивные средства обучения, которые позволяют демонстрировать электронные презентации изучаемого материала.

Каждая лабораторная работа, проводимая фронтальным образом, имеет следующую структуру: допуск, выполнение, защита. Допуск к выполнению лабораторной работы проводится в виде экспресс-опроса. Защита лабораторных работ проходит в виде индивидуального диалога студента с преподавателем.

Промежуточная аттестация проставляется по результатам лабораторного практикума и посещения лекционных и практических занятий.

На завершающей стадии освоения дисциплины проводится тестирование.

Контрольной точкой при освоении дисциплины является экзамен, положительная оценка на котором ставится студенту только при наличии выполненных и защищенных всех лабораторных работ, выполненного и защищенного расчетно-графического задания и демонстрации знания теоретического материала изучаемого в течение семестра.

ПРИЛОЖЕНИЕ 2

Методические указания для обучающегося по освоению дисциплины «Теоретические основы электротехники»

Самостоятельное изучение дисциплины основывается на освоении теоретического материала по преподаваемым в рамках лекционного курса разделам, выполнении лабораторных и практических работ, выполнении расчетно-графического задания. Изучение теоретических вопросов можно проводить по книгам основной и дополнительной литературы (см. пункт 6.1, 6.2). Для выполнения лабораторных работ используются электронные раздаточные материалы, а также рекомендуется использование справочной литературы и методических указаний (см. пункт 6.2).

Для эффективного изучения теоретической части дисциплины «Теоретические основы электротехники» необходимо:

- построить работу по освоению дисциплины в порядке, отвечающем изучению основных разделов (см. пункт 4.1);
- ориентирясь на количество отводимых для самостоятельного изучения часов (см. пункт 3), распланировать работу и систематически проверять уровень полученных знаний, отвечая на контрольные вопросы (см. пункт 5.1);
- работать с основной и дополнительной литературой по соответствующим темам.

Для эффективного изучения практической части дисциплины «Теоретические основы электротехники» настоятельно рекомендуется:

- систематически выполнять подготовку к лабораторным работам по предложенным темам (см. пункт 4.3);
- своевременно защищать выполненные и оформленные в соответствии с требованиями работы задания;
- систематически работать над выполнением РГЗ в течении семестра.

Непременным условием допуска к экзамену по дисциплине является наличие всех выполненных и защищенных лабораторных работ, выполненное и защищенное расчетно-графическое задание. Для успешной сдачи экзамена рекомендуется посещение всех лекций, лабораторных и практических занятий и выполнение методических рекомендаций по самостоятельному изучению дисциплины.