


МИНИСТЕРСТВО НАУКИ И ВЫСШЕГО ОБРАЗОВАНИЯ РОССИЙСКОЙ
ФЕДЕРАЦИИ
ФЕДЕРАЛЬНОЕ ГОСУДАРСТВЕННОЕ БЮДЖЕТНОЕ ОБРАЗОВАТЕЛЬНОЕ УЧРЕЖДЕНИЕ
ВЫСШЕГО ОБРАЗОВАНИЯ
«БЕЛГОРОДСКИЙ ГОСУДАРСТВЕННЫЙ
ТЕХНОЛОГИЧЕСКИЙ УНИВЕРСИТЕТ им. В.Г.ШУХОВА»

СОГЛАСОВАНО
Директор института магистратуры

И.В. Ярмоленко
« 26 » _____ 2021 г.

УТВЕРЖДАЮ
Директор института

В.А. Уваров
« 26 » _____ 05 2021 г.

РАБОЧАЯ ПРОГРАММА
ДИСЦИПЛИНЫ

Усиление строительных конструкций, зданий и сооружений

направление подготовки (специальность):

08.04.01 «Строительство»

Направленность программы (профиль, специализация):

«Комплексная безопасность и ресурсосбережение
объектов жилищно-коммунального хозяйства»

Квалификация (степень)

магистр

Форма обучения

заочная

Институт: Инженерно-строительный

Кафедра: Строительства и городского хозяйства


Белгород – 2021

Рабочая программа составлена на основании требований:

- Федерального государственного образовательного стандарта высшего образования по направлению подготовки 08.04.01 «Строительство» (уровень магистратуры), утвержденного приказом от 31 мая 2017 г. № 482 "Об утверждении федерального государственного образовательного стандарта высшего образования - магистратура по направлению подготовки 08.04.01 Строительство" (с изменениями и дополнениями)
- плана учебного процесса БГТУ им. В.Г. Шухова, введенного в действие в 2021 году.

Составитель (составители): к.т.н., доц.  (Н.В. Солодов)


Рабочая программа согласована с выпускающей кафедрой
Строительства и городского хозяйства

Заведующий кафедрой: д.т.н., проф.  (Л.А. Сулейманова)

« 17 » 05 _____ 2021г.


Рабочая программа обсуждена на заседании кафедры СиГХ

« 17 » 05 _____ 2021 г., протокол № 14

Заведующий кафедрой: д.т.н., проф.  (Л.А. Сулейманова)

Рабочая программа одобрена методической комиссией института

« 25 » 05 _____ 2021 г., протокол № 10

Председатель к.т.н., доцент  (А.Ю. Феоктистов)

1. ПЛАНИРУЕМЫЕ РЕЗУЛЬТАТЫ ОБУЧЕНИЯ ПО ДИСЦИПЛИНЕ

Категория (группа) компетенций	Код и наименования компетенции	Код и наименование индикатора достижения компетенции	Наименование показателя оценивания результата обучения
Профессиональные	ПК-1. Способен проводить экспертизу технических и технологических решений в сфере промышленного и гражданского строительства и ЖКХ.	ПК-1.1. Выбирает и анализирует нормативные документы, регламентирующие экспертизу безопасности зданий и сооружений.	Знания: основные нормативные документы, регламентирующие экспертизу безопасности зданий и сооружений; Умения: выбирать и анализировать нормативные документы, регламентирующие экспертизу безопасности зданий и сооружений; Навыки: выбора и анализа нормативных документов, регламентирующих экспертизу безопасности зданий и сооружений;
		ПК-1.2. Выбирает методики и системы критериев оценки проведения экспертизы зданий и сооружений.	Знания: критерии оценки проведения экспертизы зданий и сооружений; Умения: выбирать методики и системы критериев оценки проведения экспертизы зданий и сооружений; Навыки: выбора методики и системы критериев оценки проведения экспертизы зданий и сооружений;
		ПК-1.3. Оценивает соответствие технических и технологических решений в сфере безопасности зданий и сооружений, их соответствия требованиям нормативных документов.	Знания: основные критерии соответствия технических и технологических решений в сфере безопасности Зданий и сооружений требованиям нормативных документов; Умения: оценивать соответствие технических и технологических решений в сфере безопасности зданий и сооружений требованиям нормативных документов; Навыки: оценки соответствия технических и технологических решений в сфере безопасности зданий и сооружений, их соответствия требованиям нормативных документов.
		ПК-1.4. Составляет проект заключения результатов экспертизы безопасности объектов проектирования, строительства, эксплуатации.	Знания: состав проекта заключения результатов экспертизы безопасности объектов проектирования, строительства, эксплуатации; Умения: составлять проект заключения результатов экспертизы безопасности объектов проектирования, строительства, эксплуатации; Навыки: составления проекта заключения результатов экспертизы безопасности объектов проектирования, строительства, эксплуатации;

	ПК-3. Способен разрабатывать мероприятия по обеспечению безопасности объектов промышленного и гражданского строительства.	ПК-3.1. Выбирает и анализирует нормативные документы и исходные данные для разработки проектных решений и мероприятий по обеспечению безопасности зданий и сооружений на всех стадиях жизненного цикла.	Знания: нормативные документы и исходные данные для разработки проектных решений и мероприятий по обеспечению безопасности зданий и сооружений на всех стадиях жизненного цикла; Умения: выбирать и анализировать нормативные документы и исходные данные для разработки проектных решений и мероприятий по обеспечению безопасности зданий и сооружений на всех стадиях жизненного цикла; Навыки: выбора и анализа нормативные документы и исходные данные для разработки проектных решений и мероприятий по обеспечению безопасности зданий и сооружений на всех стадиях жизненного цикла;
		ПК-3.2. Выбирает методики и параметры контроля безопасности зданий и сооружений в соответствии с нормативными документами.	Знания: основные параметры контроля безопасности зданий и сооружений в соответствии с нормативными документами; Умения: выбирать методики и параметры контроля безопасности зданий и сооружений в соответствии с нормативными документами; Навыки: выбора методики и параметров контроля безопасности зданий и сооружений в соответствии с нормативными документами;
		ПК-3.3. Контролирует разработки и выполнения решений и мероприятий по обеспечению безопасности зданий и сооружений на стадиях жизненного цикла.	Знания: стадии разработки и выполнения решений и мероприятий по обеспечению безопасности зданий и сооружений на стадиях жизненного цикла; Умения: контролировать разработку и выполнение решений и мероприятий по обеспечению безопасности зданий и сооружений на стадиях жизненного цикла; Навыки: контроля разработки и выполнения решений и мероприятий по обеспечению безопасности зданий и сооружений на стадиях жизненного цикла;
	ПК-5. Способен разрабатывать рекомендации и технологические решения по усилению конструкций зданий и сооружений, оценке их технического состояния.	ПК-5.2. Оценивает соответствия параметров строительных конструкций требованиям нормативных документов.	Знания: параметры соответствия строительных конструкций требованиям нормативных документов; Умения: оценивать соответствие параметров строительных конструкций требованиям нормативных документов; Навыки: оценки соответствия параметров строительных конструкций требованиям нормативных документов;

2. МЕСТО ДИСЦИПЛИНЫ В СТРУКТУРЕ ОБРАЗОВАТЕЛЬНОЙ ПРОГРАММЫ

2.1. Компетенция ПК-1. Способен проводить экспертизу технических и технологических решений в сфере промышленного и гражданского строительства и ЖКХ.

Данная компетенция формируется следующими дисциплинами.

№	Наименование дисциплины (модуля)
1	Правовая и нормативная база безопасности зданий и сооружений
2	Методологические основы обеспечения безопасности, долговечности и эксплуатационной надежности объектов городской инфраструктуры
3	Организационно-технологические решения по безопасности строительства
4	Оценка технического состояния строительных конструкций зданий и сооружений
5	Конструктивная безопасность зданий и сооружений
6	Усиление строительных конструкций, зданий и сооружений
7	Энергоэффективные и ресурсосберегающие инженерные системы зданий
8	Эффективные конструктивно-технологические решения зданий и сооружений
9	Производственная исполнительская практика
10	Подготовка к процедуре защиты и защита выпускной квалификационной работы

2.2. Компетенция ПК-3. Способен разрабатывать мероприятия по обеспечению безопасности объектов промышленного и гражданского строительства.

Данная компетенция формируется следующими дисциплинами.

№	Наименование дисциплины (модуля)
1	Теоретические основы износа материалов и конструкций
2	Правовая и нормативная база безопасности зданий и сооружений
3	Методологические основы обеспечения безопасности, долговечности и эксплуатационной надежности объектов городской инфраструктуры
4	Современные материалы и инновационные технологии при реконструкции и технической эксплуатации объектов жилищно-коммунального комплекса и городской инфраструктуры
5	Организационно-технологические решения по безопасности строительства
6	Конструктивная безопасность зданий и сооружений
7	Архитектурно-строительные решения по безопасности зданий и сооружений
8	Усиление строительных конструкций, зданий и сооружений
9	Специальные вопросы безопасности зданий и сооружений
10	Градостроительное планирование - городские агломерации
11	Энергоэффективные и ресурсосберегающие инженерные системы зданий
12	Эффективные конструктивно-технологические решения зданий и сооружений
13	Проектное обучение
14	Производственная научно-исследовательская работа
15	Производственная исполнительская практика
16	Подготовка к процедуре защиты и защита выпускной квалификационной работы

2.3. Компетенция ПК-5. Способен разрабатывать рекомендации и технологические решения по усилению конструкций зданий и сооружений, оценке их технического состояния.

Данная компетенция формируется следующими дисциплинами.

Стадия	Наименование дисциплины
1	Теоретические основы износа материалов и конструкций
2	Методологические основы обеспечения безопасности, долговечности и эксплуатационной надежности объектов городской инфраструктуры
3	Оценка технического состояния строительных конструкций зданий и сооружений
4	Мониторинг зданий и сооружений
5	Усиление строительных конструкций, зданий и сооружений
6	Производственная исполнительская практика
7	Подготовка к процедуре защиты и защита выпускной квалификационной работы

3. ОБЪЕМ ДИСЦИПЛИНЫ

Общая трудоемкость дисциплины составляет 6 зач. единицы, 216 часов.

Форма промежуточной аттестации: экзамен.

Вид учебной работы	Всего часов	Семестр № 2	Семестр № 3
Общая трудоемкость дисциплины, час	216	212	214
Контактная работа (аудиторные занятия), в т.ч.:	12	2	10
лекции	6	2	4
лабораторные	-		-
практические	4		4
Групповые консультации в период теоретического обучения и промежуточной аттестации	2		2
Самостоятельная работа студентов, включая индивидуальные и групповые консультации, в том числе:	204		204
Курсовой проект	-		-
Курсовая работа	-		-
Расчетно-графическое задание (2шт)	36		36
Индивидуальное домашнее задание	-		-
Самостоятельная работа на подготовку к аудиторным занятиям (лекции, практические занятия, лабораторные занятия)	132		132
Экзамен	36		36

4. СОДЕРЖАНИЕ ДИСЦИПЛИНЫ

4.1 Наименование тем, их содержание и объем

Курс 2 Семестр 3

№ п/п	Наименование раздела (краткое содержание)	Объем на тематический раздел по видам учебной нагрузки, час			
		Лекции	Практические занятия	Лабораторные занятия	Самостоятельная работа на подготовку к аудиторным
1. Обследование строительных конструкций					
	В разделе рассматриваются методики выполнения обследований оснований и строительных конструкций, подвергающимся как обычным эксплуатационным условиям, так и специфическим (пожар, агрессивные среды и др.). Рассматривается нормативная методика оценки технического состояния строительных конструкций зданий и сооружений по результатам обследований.	0,5	0,5		25
2. Основные причины повреждений и аварий и характерные дефекты конструкций					
	В разделе рассматривается классификация и виды дефектов и повреждений строительных конструкций из различных материалов.	0,5	0,5		25
3. Методы усиления железобетонных конструкций					
	В разделе рассматриваются основные методы усиления железобетонных конструкций, их преимущества и недостатки.	0,5	0,5		17
4. Усиление железобетонных конструкций наращиванием сечений					
	В разделе подробно рассматривается усиление железобетонных конструкций наращиванием сечений. Рассматриваются правила расчёта и конструирования железобетонных элементов при усилении.	0,5	0,5		30
5. Усиление железобетонных конструкций разгружающими устройствами с изменением статической схемы работы					
	В разделе подробно рассматривается усиление железобетонных конструкций разгружающими устройствами с изменением статической схемы работы. Рассматриваются правила расчёта и конструирования железобетонных элементов при усилении. Усиление изгибаемых элементов предварительно напряжёнными шпренгельными затяжками. Усиление колонн предварительно напряжёнными распорками.	0,5	0,5		30
6. Способы усиления стальных конструкций					
	В разделе рассматриваются основные способы усиления стальных конструкций, их преимущества и недостатки. Изменение условий эксплуатации и косвенное усиление.	0,5	0,5		17

№ п/п	Наименование раздела (краткое содержание)	Объем на тематический раздел по видам учебной нагрузки, час			
		Лекции	Практические занятия	Лабораторные занятия	Самостоятельная работа на подготовку к аудиторным
	Усиление стержня увеличением его сечения.				
7. Проектирование усиления стальных конструкций					
	Группы стальных конструкций. Оценка качества материала, назначение расчётных сопротивлений. Общие положения расчёта усиления стальных конструкций. Проектирование усилений методом наращивания сечений. Усиление стенок сварных составных балок наклонными рёбрами жёсткости. Расчёт усиленных стальных элементов на устойчивость. Усиление соединений стальных конструкций и присоединение элементов усиления	1	1		60
	ВСЕГО	4	4	–	204

4.2. Содержание практических (семинарских) занятий

№ п/п	Наименование раздела дисциплины	Тема практического (семинарского) занятия	К-во часов	К-во часов СРС
семестр № 3				
1	Обследование строительных конструкций	1.1. Анализ результатов обследования строительных конструкций и определения их технического состояния	0,5	20
2	Основные причины повреждений и аварий и характерные дефекты конструкций	2.1. Анализ дефектов и повреждений строительных конструкций и их влияние на технические решения по восстановлению и усилению конструкций	0,5	20
3	Методы усиления железобетонных конструкций	3.1. Выбор метода усиления железобетонных конструкций	0,5	20
4	Усиление железобетонных конструкций наращиванием сечений	4.1. Расчёт усиления второстепенной балки методом наращивания.	0,5	20
5	Усиление железобетонных конструкций разгружающими устройствами с изменением статической схемы работы	5.1. Проектирование усиления железобетонной колонны предварительно напряженной стальной распоркой	0,5	20
6	Способы усиления стальных конструкций	6.1. Выбор способа усиления стальных конструкций	0,5	20
7	Проектирование усиления стальных конструкций	7.1. Расчёт усиления балки по критерию развитых пластических деформаций. 7.2. Расчёт усиления центрально сжатого раскоса стропильной фермы.	1	40
ИТОГО:			4	160

4.3. Содержание лабораторных занятий

Не предусмотрено учебным планом.

4.4. Содержание курсового проекта / работы

Не предусмотрено учебным планом.

4.5. Содержание расчетно-графических заданий, индивидуальных домашних заданий

В соответствии с учебным планом во 3-м семестре каждый студент выполняет два расчетно-графических задания (РГЗ) на темы «Проектирование усиления несущей железобетонной/стальной конструкции». На их выполнение предусмотрено 36 часов.

Цель выполнения РГЗ – углубить и закрепить знания студента в ходе принятия им самостоятельных решений по конкретным вопросам усиления несущих строительных конструкций зданий и сооружений.

В РГЗ на основании индивидуальных заданий оценивается техническое состояние по выявленным дефектам несущих конструкций, выполняются их поверочные расчеты и выполняется проектирование усиления. Каждое РГЗ содержит пояснительную записку объемом 10...15 стр (формата А4) и один лист чертежей формата А3.

5. ОЦЕНОЧНЫЕ МАТЕРИАЛЫ ДЛЯ ПРОВЕДЕНИЯ ТЕКУЩЕГО КОНТРОЛЯ УСПЕВАЕМОСТИ, ПРОМЕЖУТОЧНОЙ АТТЕСТАЦИИ

5.1. Реализация компетенций

5.1.1. Компетенция ПК-1. Способен проводить экспертизу технических и технологических решений в сфере промышленного и гражданского строительства и ЖКХ.

Наименование индикатора достижения компетенции	Используемые средства оценивания
ПК-1.1. Выбирает и анализирует нормативные документы, регламентирующие экспертизу безопасности зданий и сооружений.	собеседование, решение задач на практических занятиях, тестовый контроль
ПК-1.2. Выбирает методики и системы критериев оценки проведения экспертизы зданий и сооружений.	решение задач на практических занятиях, экзамен, тестовый контроль
ПК-1.3. Оценивает соответствия технических и технологических решений в сфере безопасности зданий и сооружений, их соответствия требованиям нормативных документов.	собеседование, решение задач на практических занятиях, экзамен, тестовый контроль
ПК-1.4. Составляет проект заключения результатов экспертизы безопасности объектов проектирования, строительства, эксплуатации.	решение задач на практических занятиях, защита РГЗ, экзамен, тестовый контроль

5.1.2. Компетенция ПК-3. Способен разрабатывать мероприятия по обеспечению безопасности объектов промышленного и гражданского строительства.

Наименование индикатора достижения компетенции	Используемые средства оценивания
ПК-3.1. Выбирает и анализирует нормативные документы и исходные данные для разработки проектных решений и мероприятий по обеспечению безопасности зданий и сооружений на всех стадиях жизненного цикла.	решение задач на практических занятиях, защита РГЗ, экзамен, тестовый контроль
ПК-3.2. Выбирает методики и параметры контроля безопасности зданий и сооружений в соответствии с нормативными документами.	решение задач на практических занятиях, защита РГЗ, тестовый контроль
ПК-3.3. Контролирует разработки и выполнения решений и мероприятий по обеспечению безопасности зданий и сооружений на стадиях жизненного цикла.	решение задач на практических занятиях, защита РГЗ, тестовый контроль

5.1.3. Компетенция ПК-5. Способен разрабатывать рекомендации и технологические решения по усилению конструкций зданий и сооружений, оценке их технического состояния.

Наименование индикатора достижения компетенции	Используемые средства оценивания
ПК-5.2. Оценивает соответствия параметров строительных конструкций требованиям нормативных документов.	решение задач на практических занятиях, защита РГЗ, экзамен, тестовый контроль

5.2. Типовые контрольные задания для промежуточной аттестации

5.2.1. Перечень контрольных вопросов (типовых заданий) для экзамена

№ п/п	Наименование раздела дисциплины	Содержание вопросов (типовых заданий)
1	Обследование строительных конструкций (ПК-1, ПК-5)	Цель, задачи и программа обследований. Поверочные расчеты и оценка технического состояния конструкций. Прогибы и перемещения элементов конструкций. Оценка несущей способности и эксплуатационной пригодности железобетонных конструкций по результатам обследований. Оценка несущей способности элементов железобетонных конструкций с дефектами и повреждениями. Оценка несущей способности стальных конструкций с дефектами и повреждениями. Оценка технического состояния строительных конструкций зданий и сооружений по результатам обследования.
2	Основные причины повреждений и аварий и характерные дефекты конструкций (ПК-1)	Классификация дефектов и повреждений строительных конструкций зданий и сооружений. Дефекты и повреждения железобетонных конструкций. Дефекты и повреждения металлических конструкций.
3	Методы усиления железобетонных конструкций (ПК-3, ПК-5)	Какие два основных метода усиления железобетонных конструкций существуют? Что характерно для каждого из этих методов?
4	Усиление железобетонных конструкций наращиванием сечений (ПК-3, ПК-5)	Какое условие обязательно при выполнении усиления железобетонных конструкций методом наращивания? Какие технологические операции выполняются для выполнения этого условия? Что собой представляют усиления обоймой, рубашкой и набетонкой? Какие устройства применяют при бетонировании в процессе наращивания нижней части балок? По какому принципу при расчёте усиления разделяется нагрузка на «новую» и «старую» плиты в случае, если поверхность «старой» плиты промаслена? Как в расчёте усиления принимается класс бетона, если при обследовании определена его кубиковая прочность? Как назначаются в расчёте величины расчётных сопротивлений арматуры (гладкой стержневой, с выступами в виде винта и ёлочки), если невозможен отбор образцов для испытаний? Какие две стадии рассматриваются при проектировании усиления железобетонных конструкций наращиванием? Какого диаметра рекомендуется арматура при выполнении обойм и рубашек? Какие существуют особенности проведения сварочных работ при усилении конструкций под нагрузкой, при отрицательной температуре и при наличии динамики? Назовите недостатки метода усиления железобетонных конструкций наращиванием.
5	Усиление железобетонных	Как проявляется воздействие шпренгельной затяжки при усилении?

№ п/п	Наименование раздела дисциплины	Содержание вопросов (типовых заданий)
	конструкций разгружающими устройствами с изменением статической схемы работы (ПК-3, ПК-5)	<p>Что представляет собой конструкция шпренгельной затяжки?</p> <p>В чём выражается эффект включения в работу шпренгельной затяжки?</p> <p>Как влияет шпренгельная затяжка на эпюры моментов и поперечных сил?</p> <p>Как назначается величина предварительного напряжения в стержнях шпренгельной затяжки?</p> <p>Объясните принцип расчёта на прочность балки, усиленной шпренгельной затяжкой.</p> <p>Как можно усилить неразрезную железобетонную балку на опоре при увеличении изгибающего момента?</p> <p>Как рассчитать сближение тяжёлой шпренгельной затяжки?</p> <p>Как в расчёте уменьшить прогиб балки, усиленной шпренгельной затяжкой?</p> <p>Как воздействует предварительно напряжённая распорка на усиливаемые сжатые конструкции?</p> <p>Что собой представляет конструкция предварительно напряжённой распорки?</p> <p>Как рассчитать боковое смещение распорки в месте изгиба уголков при её установке?</p>
6	Способы усиления стальных конструкций (ПК-3, ПК-5)	<p>В чём заключается способ усиления стальных конструкций при использовании резервов несущей способности?</p> <p>Назовите способы изменения расчётной схемы при усилении конструкций.</p> <p>Приведите рациональные по расходу стали схемы усиления балок при увеличении сечений.</p> <p>Приведите рациональные схемы усиления центрально растянутых элементов ферм, арок, рам. Какое основное требование предъявляется к таким усилениям?</p> <p>Приведите рациональные схемы усиления центрально сжатых элементов. Два условия рациональности схемы.</p> <p>Приведите рациональные схемы усиления внецентренно сжатых колонн.</p>
7	Проектирование усиления стальных конструкций (ПК-3, ПК-5)	<p>Для каких групп конструкций по условиям эксплуатации допускается не испытывать сталь при напряжениях, не превышающих $0,7R_y$?</p> <p>Какие три фактора учитываются при усилении стальных конструкций под нагрузкой?</p> <p>На какие четыре группы подразделяются стальные конструкции в зависимости от допустимости использования пластической стадии в процессе усиления?</p> <p>Принципы расчёта балок на прочность по критерию краевой текучести.</p> <p>Принципы расчёта балок на прочность по критерию развитых пластических деформаций.</p> <p>Из каких трёх составляющих складываются перемещения усиленных элементов при их расчёте по критерию развитых пластических деформаций?</p> <p>Что такое уровень напряжений?</p> <p>Из каких условий можно определить длину элемента</p>

№ п/п	Наименование раздела дисциплины	Содержание вопросов (типовых заданий)
		<p>усиления балки? Почему требуется усиливать нижний пояс кран-балки при невыполнении проверки её на общую устойчивость? Как повысить местную устойчивость стенки балки на опоре? Как можно усилить валиковое сварное соединение? Каковы особенности усиления сварных швов под нагрузкой? Каковы особенности усиления болтовых и заклёпочных соединений?</p>

5.2.2 Тестовый контроль

Компетенция ПК-1. Способен проводить экспертизу технических и технологических решений в сфере промышленного и гражданского строительства и ЖКХ.

Тест 1. Какие операции включает в себя освидетельствование зданий и сооружений?

1. Освидетельствование – это уточнение геометрических размеров конструктивных элементов зданий и сооружений.
2. Освидетельствование – это определение фактических прочностных характеристик материалов и их состояния.
3. Освидетельствование – это выявление состояния конструктивных элементов.
4. Освидетельствование – это выявление марки конструкции в соответствии с ГОСТом или типовой серии.
5. Освидетельствование включает в себя операции по проверке геометрических размеров, выявление качества материалов, дефектоскопию и уточнение факторов, определяющих состояние сооружения.

Тест 2. Что понимается под испытанием зданий и сооружений?

1. Испытание – это поведение конструкции под воздействием внешней среды.
2. Под испытанием понимается проверка поведения исследуемого объекта при приложении к нему внешних нагрузок, температурно-влажностных воздействий внешней среды.
3. Испытание – это воздействие на конструкции какой-либо технологической среды.
4. Испытание конструкции – это воздействие на нее температуры или какой-либо жидкости.
5. Испытание – это воздействие на сооружение снега и ветра.

Тест 3. Какие испытания называют статическими испытаниями?

1. Статические испытания – это испытание конструкций на заводах-изготовителях конструкций.
2. Статические испытания – это испытание натуральных конструктивных элементов зданий и сооружений.
3. Статическими называют испытания при действии на здание или сооружение статической нагрузки.
4. Статическими испытаниями называют испытания зданий и сооружений перед сдачей их в эксплуатацию.
5. Статическими называют испытания зданий и сооружений, находящихся в эксплуатации.

Тест 4. Какие испытания называют динамическими испытаниями?

1. Динамическими испытаниями называют испытания конструктивных элементов зданий и сооружений динамической нагрузкой.
2. Динамические испытания – это испытания конструкций перед сдачей их в эксплуатацию.
3. Динамические испытания – это испытания конструкций атмосферными воздействиями.
4. Динамические испытания – это испытания при действии температурного перепада.
5. Динамические испытания – это испытания для получения модуля упругости материала конструкций.

Тест 5. Что необходимо учитывать при оценке состояния и работы сооружений?

1. Геометрические характеристики конструктивных элементов.
2. Качество материала и снижение его во времени.
3. Условность расчетных схем, условность расчетных характеристик материалов, возможные отклонения нагрузок от расчетных значений, влияние внешней среды.
4. Температуру окружающей среды и ее воздействия на конструкции.
5. Величины действующих на здание и сооружение нагрузок.

Тест 6. Для каких измерений применяют отвесы?

1. Отвесы применяют для определения вертикальных перемещений.
2. С помощью отвесов измеряют угловые перемещения точек конструкций.
3. Отвесы применяют для определения взаимных горизонтальных смещений точек сооружения, расположенных на одной вертикали.
4. Отвесы нужны для определения смещения точек по вертикали.

5. С помощью отвесов производят нивелировку поверхности конструкции.

Тест 7. Что такое тарирование измерительных приборов?

1. Определение пределов измерений измерительных приборов.

2. Определение основных характеристик измерительных устройств и сравнение их с государственными стандартами.

3. Установление точности измерительного устройства.

4. Измерение качественных характеристик измерительных устройств.

5. Установление продолжительности работы измерительного устройства.

Тест 8. Назовите неразрушающие методы испытания строительных конструкций.

1. Испытание бетонных кубиков на сжатие.

2. Испытание бетонных призм на изгиб.

3. Применение приборов, которые дают диаметр отпечатка шарика или высоту отскока стержня при ударе.

4. Метод величины разрушения бетона при ударе.

5. Глубина разрушения бетона при ударной нагрузке.

Тест 9. Назовите цель обследования зданий.

1. Выяснить работу грунтов и фундаментов.

2. Объяснить действительную работу каркаса здания.

3. Дать объяснение о работе здания при работе на основные нагрузки.

4. Выявить действительное состояние строительных конструкций здания или сооружения.

5. Составить программу исследования работы каркаса здания.

Тест 10. Цель динамических испытаний?

1. Определить модуль упругости материала конструкций.

2. Выявить схему нагружения конструкций фактической нагрузкой.

3. Определить степень устойчивости конструкций.

4. Определить действительную работу конструкции при данном нагружении.

5. Выдать заключение о прочности конструкции.

Тест 11. На что влияет коррозия арматуры?

1. На сцепление арматуры с бетоном конструкции.

2. Ухудшается общий вид конструкции.

3. Снижается прочность конструкции.

4. Не обеспечивает нормальную работу сопрягаемых конструкций балок.

5. Необходимо увеличить защитный слой бетона.

Тест 12. С какой целью выявляют геометрическую схему конструкции и граничные условия?

1. Для определения расчетных нагрузок.

2. Для сбора снеговой нагрузки.

3. Определить внутренние усилия в элементе.

4. Для определения фактической расчетной схемы.

5. Определить усилия в узлах элементов.

Тест 13. С какой целью проводят обмеры строительных конструкций?

1. Для определения фактических размеров поперечных сечений пролетов и веса конструкций.

2. Для определения конфигурации сооружений.

3. Для уменьшения проектных размеров.

4. Обмеры выполняют для определения сметной стоимости.

5. Для выявления названия конструкций.

Тест 14. Каким образом отбирают образцы для испытания из металлических конструкций?

1. Отпиливанием алмазными крутами.

2. Высверливанием и газосваркой.

3. Электросваркой.

4. Зубилом и молотком.

5. Применением электроники.

Тест 15. Каким образом определяют физико-механические характеристики металла в строительных конструкциях?

1. Просвечиванием специальными приборами.

2. Отбором образцов для испытаний их в последующем на растяжение, а также выемка опилок и определение по ним химического состава металла.

3. Простукиванием специальным прибором.

4. Применением рентгеновских аппаратов.

5. Испытанием образцов на сжатие с помощью прессы.

Тест 16. Как определить глубину трещины в бетоне?

1. Глубину трещины в бетоне можно определить высверливанием под углом бетона и наливанием в скважину воды.

2. Глубину трещин в бетоне можно определить линейкой.

3. Глубину трещин можно определить просвечивая бетон рентгеном.

4. Трещину и ее развитие можно определить обычными замерами линейкой.

5. Глубину трещины определяют простукиванием тела бетона молотком.

Тест 17. Как классифицируются методы контроля?

1. Методы контроля классифицируют на: методы связанные с отбором образцов; промежуточные методы и неразрушающие методы.
2. Методы контроля классифицируют по виду конструкций.
3. Методы контроля классифицируют по способам отбора образцов.
4. Методы контроля разделяют по видам дефектов и повреждений конструкций.
5. Методы контроля классифицируют по применяемым для этого приборам.

Тест 18. Каким образом можно определить резерв несущей способности конструкций зданий и сооружений?

1. Резерв несущей способности можно определить, определив геометрические размеры конструкций.
2. Несущую способность можно определить после уточнения прочностных характеристик конструкций.
3. Резервы несущей способности конструкций можно определить перерасчетом с учетом уточненных геометрических размеров и физико- механических характеристик материала конструкций.
4. Несущую способность и ее резерв можно определить проведением динамических испытаний.
5. Резервы несущей способности можно определить после проведения обследования конструкций.

Компетенция ПК-3. Способен разрабатывать мероприятия по обеспечению безопасности объектов промышленного и гражданского строительства.

Тест 1. Какие требования предъявляются к конструктивным элементам зданий и сооружений?

1. Все конструкции зданий и сооружений должны иметь достаточную несущую способность; перемещение их не должны быть больше предельных, обусловленные возможностью и удобством эксплуатации; не должны возникать трещины более допустимых.
2. Конструкции здания должны иметь достаточную несущую способность.
3. В конструктивных элементах зданий прогибы должны быть меньше допустимых.
4. Здания и сооружения не должны иметь дефектов и повреждений.
5. В конструктивных элементах зданий и сооружений не должны быть прогибов и трещин более допустимых по строительным нормам.

Тест 2. Какие стадии в работе конструкций и сооружений Вы знаете?

1. Стадии проектирования, изготовления и монтажа.
2. Три стадии: период «приспособления», период нормальной эксплуатации, период «старения».
3. Монтаж конструктивных элементов и их эксплуатация.
4. Перевозка, монтаж конструкций и их эксплуатация.
5. В работе конструкций имеется три стадии: изготовление, перевозка и монтаж.

Тест 3. Основная цель расчета конструкций?

1. Обеспечить требования эксплуатации конструкций.
2. Конструкция должна быть прочной.
3. Деформации конструкции не должны превышать заданной величины.
4. Трещины и прогибы конструкций должны быть меньше нормативных величин.
5. Расчетом необходимо обеспечить прочность конструкции.

Тест 4. Надежность здания — это:

- а) безотказная эксплуатация здания;
- б) свойство здания выполнять заданные функции, сохраняя эксплуатационные показатели в заданных пределах в течение требуемого промежутка времени;
- в) комплексное свойство, включающее в себя безотказность, долговечность и ремонтпригодность здания в целом и отдельных его конструкций;
- г) свойство здания сохранять работоспособность до наступления предельного состояния.

Тест 5. Каким образом улучшаются технико-эксплуатационных параметры существующих зданий?

- а) устраивают дополнительную теплозащиту;
- б) устраивают лоджии взамен балконов, эркеров;
- в) производят перепланировку;
- г) производят ремонт кровли местами.

Тест 6. Изменение объемно-планировочных решений существующих зданий выполняется за счет:

- а) надстройки, пристройки, встройки;
- б) устройства лоджий взамен балконов, эркеров;
- в) перепланировки;
- г) все ответы правильные.

Тест 7. Визуальные методы обследования состояния зданий и его конструкций:

- а) дают полную информацию, по которой можно принимать конкретные решения по обследуемому зданию;
- б) дают только качественную информацию, являющуюся основой проведения количественных оценок состояния здания;
- в) всегда должны дополняться оценкой количественной и оценкой, конкретизирующей параметры прочности здания, состояния материалов;
- г) необходимо дополнять инструментальными количественными исследованиями, позволяющими получить точное представление о состоянии здания и его элементов.

Тест 8. Аварийное состояние несущих конструкций здания — это:

- а) состояние несущих конструкций здания, при котором конструкции или их часть вследствие естественного износа и внешних воздействий имеют

сверхнормативные деформации и повреждения;

- б) состояние несущих конструкций здания, при котором конструкции потеряли расчетную прочность и без принятых мер по укреплению могут вызвать аварийное состояние жилого помещения;
- в) состояние несущих конструкций здания, при котором конструкции представляют опасность для проживающих;
- г) все ответы правильные.

Компетенция ПК-5. Способен разрабатывать рекомендации и технологические решения по усилению конструкций зданий и сооружений, оценке их технического состояния.

Тест 1. Основными причинами деформации фундаментов и оснований, вызывающими необходимость их усиления и реконструкции, являются:

- а) развитие недопустимых деформаций при строительстве новых зданий рядом с существующими фундаментами, что особенно характерно для больших городов, повышаются нагрузки на их основания;
- б) ухудшение условий устойчивости оснований и увеличение их деформативности вследствие изменения уровня грунтовых вод, замачивания основания атмосферными и производственными водами, пучение грунтов при промерзании и т. д.;
- в) увеличение нагрузок на фундаменты надстройкой существующих жилых зданий и их сооружений при реконструкции;
- г) все ответы правильные.

Тест 2. Первичными причинами повреждений фундаментов являются:

- а) повреждение гидроизоляции при деформации фундаментов и стен;
- б) старение гидроизоляции, которое может привести к увлажнению стен с последующим промерзанием;
- в) морозное пучение вследствие неправильного конструирования и возведения фундамента частичное его разрушение;
- г) все ответы правильные.

Тест 3. При ремонте и усилении стен выполняют:

- а) усиление кладки способом инъекции;
- б) ремонт и усиление перемычек;
- в) заделку трещин;
- г) все ответы правильные.

Тест 4. Трещины в верхних частях здания появляются при следующих деформациях фундаментов:

- а) равномерная просадка под одной длинной стороной здания;
- б) просадка под средней частью здания;
- в) просадка по краям (краями) здания;
- г) равномерная просадка всего здания.

Тест 5. Реставрация – это:

- а) комплекс научно-производственных мероприятий, обеспечивающих восстановление утраченного архитектурно-исторического облика здания;
- б) комплекс строительных работ и организационно-технических мероприятий, связанных с изменением основных технико-экономических показателей здания;
- в) комплекс работ, проводимых для улучшения эксплуатационных качеств здания путем выполнения капитального ремонта, модернизации, реконструкции или аварийно-восстановительных работ.

Тест 6. Аварийно-восстановительные работы – это:

- а) работы, проводимые в зданиях и инженерных сетях, пострадавших в результате стихийных бедствий и техногенных повреждений. Включают в себя устранение небольших повреждений, ремонт и восстановление поврежденных зданий для временного использования, расчистку поврежденных зданий для временного использования, расчистку территорий, снос не подлежащих использованию зданий и сооружений;
- б) комплекс строительных работ и организационно-технических мероприятий по устранению физического и морального износа, не связанных с изменением основных технико-экономических характеристик здания;
- в) ремонт здания с целью восстановления исправности (работоспособности) его конструкции и инженерных сетей.

Тест 7. При осмотрах кровли следует выполнять следующие меры безопасности:

- а) пользоваться биноклем, осматривая кровлю через слуховые окна;
- б) ходить только по коньковой части крыши, держась за страховочные тросы;
- в) ходить в обуви, исключающей скольжение; пользоваться стремянками, уложенными по скату; держаться на карнизных участках за перила;
- г) ходить по кровле только на участках, оборудованных ходовыми настилами.

Тест 8. Усиление конструкций – это

- а) восстановление утраченных характеристик строительных конструкций или их повышение с целью приведения в соответствие с изменившимися условиями эксплуатации;
- б) определение технического состояния и эксплуатационных свойств конструктивных элементов зданий, соответствия их нормативными параметрами и режимам функционирования;
- в) комплекс строительных работ и организационно-технических мероприятий, связанных с изменением основных технико-экономических показателей здания.

Тест 9. Переустройство здания – это:

- а) комплекс строительных работ и организационно-технических мероприятий, связанных с изменением основных

технико-экономических показателей здания (количества и площади квартир, строительного объема и общей площади здания, вместимости или пропускной способности, назначения) в целях улучшения условий проживания, качества обслуживания, увеличения объема предоставляемых услуг;

б) комплекс строительных работ и организационно-технических мероприятий по устранению физического и морального износа, не связанных с изменением основных технико-экономических характеристик здания;

в) комплекс работ, проводимых для улучшения эксплуатационных качеств здания путем выполнения капитального ремонта, модернизации, реконструкции или аварийно-восстановительных работ.

Тест 10. Разрушение конструкции – это:

а) отрыв, расчленение на части, разделение сплошной конструкции на отдельные части под действием нагрузок и воздействий;

б) работы, проводимые в зданиях и инженерных сетях, пострадавших в результате стихийных бедствий и техногенных повреждений. Включают в себя устранение небольших повреждений, ремонт и восстановление поврежденных зданий для временного использования, расчистку поврежденных зданий для временного использования, расчистку территорий, снос не подлежащих использованию зданий и сооружений;

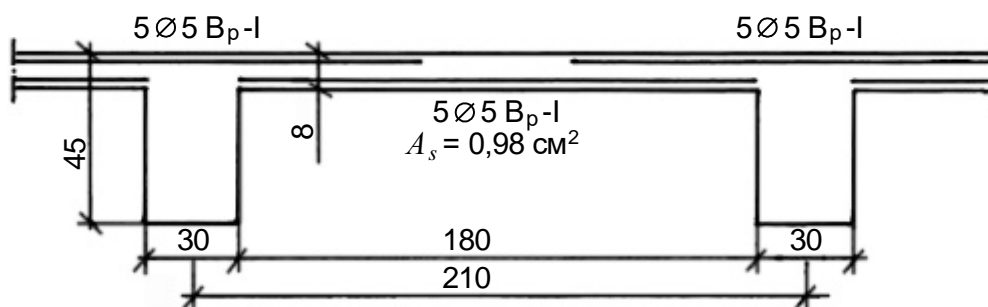
в) комплекс строительных работ и организационно-технических мероприятий по устранению физического и морального износа, не связанных с изменением основных технико-экономических характеристик здания.

5.3. Типовые контрольные задания (материалы) для текущего контроля в семестре

Типовые задачи, решаемые на практических занятиях

Расчёт усиления монолитной плиты методом наращивания

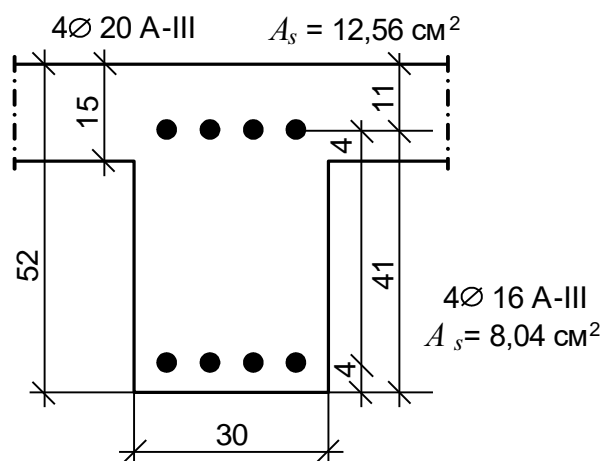
Требуется усилить методом наращивания железобетонную плиту монолитного перекрытия так, чтобы можно было загрузить перекрытие временной нагрузкой, равной 20 кН/м^2 .



Исходные данные. По результатам испытаний средняя кубиковая прочность бетона $R_{cp} = 200 \text{ кгс/см}^2 \cdot 0,0981 = 19,6 \text{ МПа}$; условный класс бетона $B_y = 0,8 R_{cp} = 0,8 \cdot 19,6 = 15,7 \text{ МПа}$. Призменная прочность бетона $R_b = 8,92 \text{ МПа}$. С учётом длительного действия нагрузки $R_b = 0,9 \cdot 8,92 \text{ МПа} = 8 \text{ МПа}$. Модуль упругости $E = 23000 \text{ МПа}$.

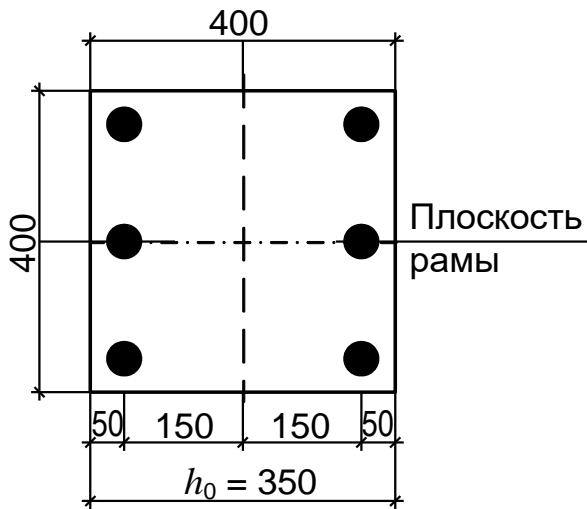
Расчёт усиления второстепенной балки методом наращивания

Для рассмотренных в примере выше исходных данных, а также с учётом дополнительных данных по размерам сечения балки и количеству арматуры, выполняем усиление балки пролётом 7 м наращиванием арматуры в нижней и верхней зонах. При этом рассматривается первый вариант усиления плиты. Определяем расчётное сопротив-



ление стержневой арматуры: $R_s = \frac{R_{sn}}{\gamma_s} = \frac{390}{1,15} = 339 \text{ МПа}$.

Проектирование усиления железобетонной колонны предварительно напряженной стальной распоркой



Исходные данные. Сечение колонны $40 \times 40 \text{ см}$, рабочая высота $h_0 = 40 - 5 = 35 \text{ см}$.

Высота колонны $H = L_{ef} = 4,5 \text{ м}$.

Кубиковая прочность бетона

$$R_{куб} = 31,25 \text{ МПа};$$

$$B = 0,8 R_{куб} = 0,8 \cdot 31,25 = 25 \text{ (} B \text{ 25)}.$$

$$R_b = 0,9 \cdot 14,5 = 13 \text{ МПа}.$$

Арматура класса А-400:

$$A_s = A_s' = 3 \text{ } \varnothing 25; \quad A_s' = A_s = 14,73 \text{ см}^2;$$

$$R_s = R_{sc} = \frac{390}{1,15} = 339 \text{ МПа}.$$

Стальную распорку выполнить из стали С235, $R_y = 230 \text{ МПа}$.

После усиления на колонну будут действовать усилия:

- от полной нагрузки $M = 50 \text{ кНм}$, $N = 3600 \text{ кН}$;
- от постоянной и длительной нагрузки $M_{dl} = 34 \text{ кНм}$, $N_{dl} = 2300 \text{ кН}$.

Расчёт усиления балки по критерию развитых пластических деформаций

Требуется усилить балку настила рабочей площадки пролётом 6 м.

Балка выполнена из двутавра № 30 (ГОСТ 8239):

$$J_x = 7080 \text{ см}^4, \quad W_x = 472 \text{ см}^3, \quad \text{масса } g = 36,5 \text{ кг/м},$$

$$b = 135 \text{ мм}, \quad t_w = 6,5 \text{ мм}, \quad t_f = 10,2 \text{ мм}, \quad A_0 = 46,5 \text{ см}^2, \quad R_{y0} = 240 \text{ МПа}.$$

Нагрузка на балку изменяется от $22,76 \text{ кН/м}$ ($M_0 = 102,42 \text{ кНм}$) до 34 кН/м ($M = 153 \text{ кНм}$).

Усиление балки выполняется увеличением сечения

Расчёт усиления центрально сжатого раскоса стропильной фермы

Требуется проверить возможность эксплуатации сжатого опорного раскоса фермы или усилить его при увеличении усилия в раскосе от 300 до 550 кН.

Сечение раскоса состоит из двух уголков 125×8 , расчётное сопротивление стали $R_y = 240 \text{ МПа}$, расчётная длина $l_x = l_y = 4,2 \text{ м}$. По условиям эксплуатации ферма относится к III группе. Поэтому расчёт

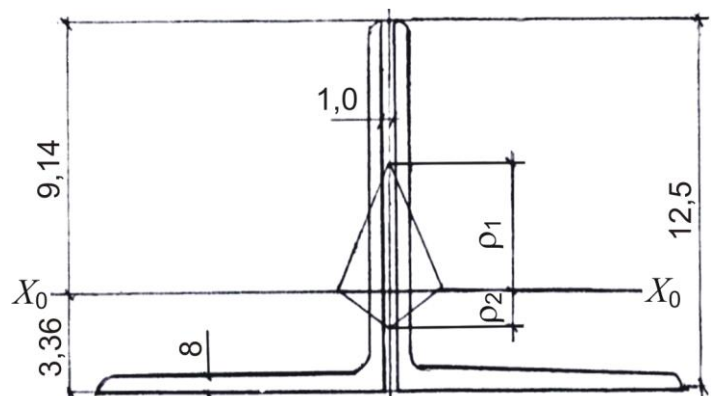


Схема сечения раскоса фермы. Обозначено ядро сечения и ядровые расстояния

выполняется по критерию краевой текучести.

Геометрические характеристики:

$$\begin{aligned}A_0 &= 39,4 \text{ см}^2, \quad J_{x0} = 588 \text{ см}^2, \\W_{01} &= 175 \text{ см}^2 \text{ (по нижней грани)}, \\W_{02} &= 64,4 \text{ см}^3 \text{ (по верхней грани)}, \\i_x &= 3,87 \text{ см}, \quad \rho_1 = \frac{W_{01}}{A} = 4,44 \text{ см}, \\ \rho_2 &= \frac{W_{02}}{A} 1,63 \text{ см}.\end{aligned}$$

5.4. Описание критериев оценивания компетенций и шкалы оценивания

При промежуточной аттестации в форме экзамена используется следующая шкала оценивания: 2 – неудовлетворительно, 3 – удовлетворительно, 4 – хорошо, 5 – отлично.

Оценивание производится в соответствии с уровнем освоения. «Зачтено» ставится при положительной оценке сформированности компетенций по показателям Знания, Умения и Навыки.

Критериями оценивания достижений показателей являются:

Показатель оценивания	Критерий оценивания
Знания	Знает основные нормативные документы, регламентирующие экспертизу безопасности зданий и сооружений;
	Знает критерии оценки проведения экспертизы зданий и сооружений;
	Знает основные критерии соответствия технических и технологических решений в сфере безопасности Зданий и сооружений требованиям нормативных документов;
	Знает состав проекта заключения результатов экспертизы безопасности объектов проектирования, строительства, эксплуатации;
	Знает нормативные документы и исходные данные для разработки проектных решений и мероприятий по обеспечению безопасности зданий и сооружений на всех стадиях жизненного цикла;
	Знает основные параметры контроля безопасности зданий и сооружений в соответствии с нормативными документами;
	Знает стадии разработки и выполнения решений и мероприятий по обеспечению безопасности зданий и сооружений на стадиях жизненного цикла;
	Знает параметры соответствия строительных конструкций требованиям нормативных документов;
Умения	Умеет выбирать и анализировать нормативные документы, регламентирующие экспертизу безопасности зданий и сооружений;
	Умеет выбирать методики и системы критериев оценки проведения экспертизы зданий и сооружений;
	Умеет оценивать соответствие технических и технологических решений в сфере безопасности зданий и сооружений требованиям нормативных документов;
	Умеет составлять проект заключения результатов экспертизы безопасности объектов проектирования, строительства, эксплуатации;
	Умеет выбирать и анализировать нормативные документы и исходные данные для разработки проектных решений и мероприятий по обеспечению безопасности зданий и сооружений на всех стадиях жизненного цикла;
	Умеет выбирать методики и параметры контроля безопасности зданий и сооружений в соответствии с нормативными документами;
	Умеет контролировать разработку и выполнение решений и мероприятий по обеспечению безопасности зданий и сооружений на стадиях жизненного цикла;
	Умеет оценивать соответствие параметров строительных конструкций требованиям нормативных документов;
Навыки	Владеет навыками выбора и анализа нормативных документов, регламентирующих экспертизу безопасности зданий и сооружений;
	Владеет навыками выбора методики и системы критериев оценки проведения экспертизы зданий и сооружений;
	Владеет навыками оценки соответствия технических и технологических решений в сфере безопасности зданий и сооружений, их соответствия требованиям нормативных документов.
	Владеет навыками составления проекта заключения результатов экспертизы безопасности объектов проектирования, строительства, эксплуатации;
	Владеет навыками выбора и анализа нормативные документы и исходные

	данные для разработки проектных решений и мероприятий по обеспечению безопасности зданий и сооружений на всех стадиях жизненного цикла;
	Владеет навыками выбора методики и параметров контроля безопасности зданий и сооружений в соответствии с нормативными документами;
	Владеет навыками контроля разработки и выполнения решений и мероприятий по обеспечению безопасности зданий и сооружений на стадиях жизненного цикла;
	Владеет навыками оценки соответствия параметров строительных конструкций требованиям нормативных документов;

Оценка сформированности компетенций по показателям Знания

Критерий	Уровень освоения и оценка			
	2	3	4	5
Знает основные нормативные документы, регламентирующие экспертизу безопасности зданий и сооружений;	Не знает основные нормативные документы, регламентирующие экспертизу безопасности зданий и сооружений;	Частично знает основные нормативные документы, регламентирующие экспертизу безопасности зданий и сооружений;	Достаточно знает основные нормативные документы, регламентирующие экспертизу безопасности зданий и сооружений;	Свободно интерпретирует основные нормативные документы, регламентирующие экспертизу безопасности зданий и сооружений;
Знает критерии оценки проведения экспертизы зданий и сооружений;	Не знает критерии оценки проведения экспертизы зданий и сооружений;	Частично знает критерии оценки проведения экспертизы зданий и сооружений;	Достаточно знает критерии оценки проведения экспертизы зданий и сооружений;	Свободно интерпретирует критерии оценки проведения экспертизы зданий и сооружений;
Знает основные критерии соответствия технических и технологических решений в сфере безопасности Зданий и сооружений требованиям нормативных документов;	Не знает основные критерии соответствия технических и технологических решений в сфере безопасности Зданий и сооружений требованиям нормативных документов;	Частично знает основные критерии соответствия технических и технологических решений в сфере безопасности Зданий и сооружений требованиям нормативных документов;	Достаточно знает основные критерии соответствия технических и технологических решений в сфере безопасности Зданий и сооружений требованиям нормативных документов;	Свободно интерпретирует основные критерии соответствия технических и технологических решений в сфере безопасности Зданий и сооружений требованиям нормативных документов;
Знает состав проекта заключения результатов экспертизы безопасности объектов проектирования, строительства, эксплуатации;	Не знает состав проекта заключения результатов экспертизы безопасности объектов проектирования, строительства, эксплуатации;	Частично знает состав проекта заключения результатов экспертизы безопасности объектов проектирования, строительства, эксплуатации;	Достаточно знает состав проекта заключения результатов экспертизы безопасности объектов проектирования, строительства, эксплуатации;	Свободно интерпретирует состав проекта заключения результатов экспертизы безопасности объектов проектирования, строительства, эксплуатации;
Знает нормативные документы и исходные данные для разработки проектных решений и мероприятий по обеспечению безопасности зданий и сооружений на всех стадиях жизненного цикла;	Не знает нормативные документы и исходные данные для разработки проектных решений и мероприятий по обеспечению безопасности зданий и сооружений на всех стадиях жизненного цикла;	Частично знает нормативные документы и исходные данные для разработки проектных решений и мероприятий по обеспечению безопасности зданий и сооружений на всех стадиях жизненного цикла;	Достаточно знает нормативные документы и исходные данные для разработки проектных решений и мероприятий по обеспечению безопасности зданий и сооружений на всех стадиях жизненного цикла;	Свободно интерпретирует нормативные документы и исходные данные для разработки проектных решений и мероприятий по обеспечению безопасности зданий и сооружений на всех стадиях жизненного цикла;
Знает основные параметры контроля безопасности зданий и сооружений в соответствии с нормативными	Не знает основные параметры контроля безопасности зданий и сооружений в соответствии с	Частично знает основные параметры контроля безопасности зданий и сооружений в соответствии с нормативными	Достаточно знает основные параметры контроля безопасности зданий и сооружений в соответствии с	Свободно интерпретирует основные параметры контроля безопасности зданий и сооружений в соответствии с нормативными

Критерий	Уровень освоения и оценка			
	2	3	4	5
документами;	нормативными документами;	документами;	нормативными документами;	документами;
Знает стадии разработки и выполнения решений и мероприятий по обеспечению безопасности зданий и сооружений на стадиях жизненного цикла;	Не знает стадии разработки и выполнения решений и мероприятий по обеспечению безопасности зданий и сооружений на стадиях жизненного цикла;	Частично знает стадии разработки и выполнения решений и мероприятий по обеспечению безопасности зданий и сооружений на стадиях жизненного цикла;	Достаточно знает стадии разработки и выполнения решений и мероприятий по обеспечению безопасности зданий и сооружений на стадиях жизненного цикла;	Свободно интерпретирует стадии разработки и выполнения решений и мероприятий по обеспечению безопасности зданий и сооружений на стадиях жизненного цикла;
Знает параметры соответствия строительных конструкций требованиям нормативных документов;	Не знает параметры соответствия строительных конструкций требованиям нормативных документов;	Частично знает параметры соответствия строительных конструкций требованиям нормативных документов;	Достаточно знает параметры соответствия строительных конструкций требованиям нормативных документов;	Свободно интерпретирует параметры соответствия строительных конструкций требованиям нормативных документов;

Оценка сформированности компетенций по показателям Умения

Умеет выбирать и анализировать нормативные документы, регламентирующие экспертизу безопасности зданий и сооружений;	Не умеет выбирать и анализировать нормативные документы, регламентирующие экспертизу безопасности зданий и сооружений;	Умеет частично выбирать и анализировать нормативные документы, регламентирующие экспертизу безопасности зданий и сооружений;	Умеет с дополнительной помощью выбирать и анализировать нормативные документы, регламентирующие экспертизу безопасности зданий и сооружений;	Умеет самостоятельно выбирать и анализировать нормативные документы, регламентирующие экспертизу безопасности зданий и сооружений;
Умеет выбирать методики и системы критериев оценки проведения экспертизы зданий и сооружений;	Не умеет выбирать методики и системы критериев оценки проведения экспертизы зданий и сооружений;	Умеет частично выбирать методики и системы критериев оценки проведения экспертизы зданий и сооружений;	Умеет с дополнительной помощью выбирать методики и системы критериев оценки проведения экспертизы зданий и сооружений;	Умеет самостоятельно выбирать методики и системы критериев оценки проведения экспертизы зданий и сооружений;
Умеет оценивать соответствие технических и технологических решений в сфере безопасности зданий и сооружений требованиям нормативных документов;	Не умеет оценивать соответствие технических и технологических решений в сфере безопасности зданий и сооружений требованиям нормативных документов;	Умеет частично оценивать соответствие технических и технологических решений в сфере безопасности зданий и сооружений требованиям нормативных документов;	Умеет с дополнительной помощью оценивать соответствие технических и технологических решений в сфере безопасности зданий и сооружений требованиям нормативных документов;	Умеет самостоятельно оценивать соответствие технических и технологических решений в сфере безопасности зданий и сооружений требованиям нормативных документов;
Умеет составлять проект	Не умеет составлять проект заключения результатов	Умеет частично составлять проект заключения	Умеет с дополнительной помощью	Умеет самостоятельно составлять проект заключения

безопасности зданий и сооружений на всех стадиях жизненного цикла;	цикла не сформированы		цикла сформированы достаточно	
Владеет навыками выбора методики и параметров контроля безопасности зданий и сооружений в соответствии с нормативными документами;	Навыки выбора методики и параметров контроля безопасности зданий и сооружений в соответствии с нормативными документами не сформированы	Навыки выбора методики и параметров контроля безопасности зданий и сооружений в соответствии с нормативными документами сформированы частично	Навыки выбора методики и параметров контроля безопасности зданий и сооружений в соответствии с нормативными документами сформированы достаточно	Навыки выбора методики и параметров контроля безопасности зданий и сооружений в соответствии с нормативными документами сформированы в полном объеме
Владеет навыками контроля разработки и выполнения решений и мероприятий по обеспечению безопасности зданий и сооружений на стадиях жизненного цикла;	Навыки контроля разработки и выполнения решений и мероприятий по обеспечению безопасности зданий и сооружений на стадиях жизненного цикла не сформированы	Навыки контроля разработки и выполнения решений и мероприятий по обеспечению безопасности зданий и сооружений на стадиях жизненного цикла сформированы частично	Навыки контроля разработки и выполнения решений и мероприятий по обеспечению безопасности зданий и сооружений на стадиях жизненного цикла сформированы достаточно	Навыки контроля разработки и выполнения решений и мероприятий по обеспечению безопасности зданий и сооружений на стадиях жизненного цикла сформированы в полном объеме
Владеет навыками оценки соответствия параметров строительных конструкций требованиям нормативных документов;	Навыки оценки соответствия параметров строительных конструкций требованиям нормативных документов не сформированы	Навыки оценки соответствия параметров строительных конструкций требованиям нормативных документов сформированы частично	Навыки оценки соответствия параметров строительных конструкций требованиям нормативных документов сформированы достаточно	Навыки оценки соответствия параметров строительных конструкций требованиям нормативных документов сформированы в полном объеме

6. МАТЕРИАЛЬНО-ТЕХНИЧЕСКОЕ И УЧЕБНО-МЕТОДИЧЕСКОЕ ОБЕСПЕЧЕНИЕ

6.1. Материально-техническое обеспечение

Для проведения лекционных занятий предусматривается поточная аудитория, оснащенная компьютером и мультимедийным оборудованием для демонстрации комплекта электронных презентаций и видеофильмов на экране с электронных носителей.

Для проведения практических занятий должна использоваться аудитория, оборудованная белой маркерной доской или стандартной доской для написания формул и рисунков с помощью мела.

Освоение дисциплины предусматривает использование академических аудиторий, соответствующих действующим санитарным и противопожарным правилам и нормам. Аудитории, в которых проходят лекционные и практические занятия по данной дисциплине, оснащены необходимой компьютерной техникой, обеспечивающей, в том числе, возможность выхода в Интернет.

Компьютеры активно используются в целях интенсификации учебного процесса, активизации познавательной деятельности в ходе изучения отдельных тем дисциплины.

№	Наименование специальных помещений и помещений для самостоятельной работы	Оснащенность специальных помещений и помещений для самостоятельной работы
1	Для проведения лекционных занятий – специализированная лекционная аудитория	Персональный компьютер, проектор, рулонный экран для проектора; комплект электронных презентаций; комплект видеофильмов по тематикам лекций, специализированная мебель
2	Для проведения практических занятий - специализированная учебная аудитория	Проектор, рулонный экран для проектора, специализированная мебель
3	Читальный зал библиотеки для самостоятельной работы	Специализированная мебель, технические средства обучения: проекционный экран, проектор, компьютерная техника подключенная к сети «Интернет» и имеющая доступ в электронную информационно-образовательную среду.

6.2. Лицензионное и свободно распространяемое программное обеспечение

№	Перечень лицензионного программного обеспечения.	Реквизиты подтверждающего документа
1	Microsoft Windows 10 Корпоративная	Соглашение Microsoft Open Value Subscription V6328633. (Соглашение действительно с 02.10.2017 по 31.10.2023). Договор поставки ПО 0326100004117000038-0003147-01 от 06.10.2017
2	Microsoft Office Professional Plus 2016	Соглашение Microsoft Open Value Subscription V6328633. (Соглашение действительно с 02.10.2017 по 31.10.2023)
3	Kaspersky Endpoint Security «Стандартный Russian Edition»	Сублицензионный договор № 102 от 24.05.2018. Срок действия лицензии до 19.08.2020 Гражданско-правовой Договор (Контракт) № 27782 «Поставка продления права

		пользования (лицензии) Kaspersky Endpoint Security от 03.06.2020. Срок действия лицензии 19.08.2023г.
4	Google Chrome	Свободно распространяемое ПО согласно условиям лицензионного соглашения
5	Mozilla Firefox	Свободно распространяемое ПО согласно условиям лицензионного соглашения
6	nanoCAD	Соглашение №НР-22/220-ВУЗ от 17.02.2022г. Лицензия бессрочная

6.3. Перечень учебных изданий и учебно-методических материалов

Основные источники:

1. Танаев, В.А. Проектирование усиления строительных конструкций: учеб. пособие / В.А. Танаев. Хабаровск: Изд-во ДВГУПС, 2008. 96 с.
2. Калинин, А.А. Обследование, расчет и усиление зданий и сооружений: учебное пособие / Изд-во АСВ. М.: 2004, 160 с.
3. Бедов А.И. и др. Оценка технического состояния, восстановление и усиления оснований и строительных конструкций эксплуатируемых зданий и сооружений. В 2-х частях. Ч.2. Восстановление и усиление рснований и строительных конструкций эксплуатируемых зданий и сооружений. М.: Изд-во АСВ, 2021. 924 с.;

Дополнительные источники:

1. Восстановление и усиление строительных конструкций аварийных и реконструируемых зданий (Атлас схема и чертежей). Мальганов А.А., Плевков В.С., Полищук А.А.
2. ГОСТ 31937-2011 Здания и сооружения. Правила обследования и мониторинга технического состояния;
3. СП 13-102-2003 Правила обследования несущих строительных конструкций зданий и сооружений;

6.4. Перечень интернет ресурсов, профессиональных баз данных, информационно-справочных систем

1. Материалы для проектирования. Техническая и нормативная документация, программы и др. материалы для инженеров-проектировщиков, конструкторов, архитекторов, пользователей САПР. URL: <http://dwg.ru/>
2. Официальный сайт компании "КонсультантПлюс". Законодательство РФ, кодексы и законы в последней редакции. URL: <http://www.consultant.ru/>
3. Электронный фонд правовой и нормативно-технической документации «ТЕХЭКСПЕРТ». URL: <http://docs.cntd.ru/>
4. www.zodchii.ws – Библиотека строительства.
5. www.gpntb.ru – Государственная публичная научно-техническая библиотека (ГПНТБ) России.
6. www.stroy-book.ru/book/book_10172_0.html - Поиск книг по строительству.
7. Электронно-библиотечная система: <http://www.iprbookshop.ru>.

Информационно-образовательная среда обеспечивается электронно-библиотечной системой, которая доступна из любой точки, в которой имеется доступ к информационно-телекоммуникационной сети «Интернет» (далее – сеть «Интернет»), и отвечающей техническим требованиям организации, как на территории организации, так и вне ее.

7. УТВЕРЖДЕНИЕ РАБОЧЕЙ ПРОГРАММЫ

Рабочая программа утверждена на 20 __ / 20 ____ учебный год
без изменений

Протокол № _____ заседания кафедры СиГХ от «____» _____ 20__ г.

Заведующий кафедрой _____ Л.А. Сулейманова
подпись, ФИО

Директор института _____ В.А. Уваров
подпись, ФИО

ПРИЛОЖЕНИЯ

Приложение №1. Методические указания для обучающегося по освоению дисциплины.

Обучение проводится последовательно путем чтения лекций с углублением и закреплением полученных знаний в ходе самостоятельной работы с последующим переводом знаний в умения в ходе практических занятий. На лекциях излагаются лишь основные, имеющие принципиальное значение и наиболее трудные для понимания и усвоения вопросы. Теоретические знания, полученные студентами на лекциях и при самостоятельном изучении курса по литературным источникам, закрепляются на практических занятиях.

Конспектирование лекций ведется в специально отведенной для этого тетради, каждый лист которой должен иметь поля (4-5 см) для дополнительных записей. Необходимо записывать тему и план лекций, рекомендуемую литературу к теме. Записи разделов лекции должны иметь заголовки, подзаголовки, красные строки. Для выделения разделов, выводов, определений, основных идей можно использовать цветные карандаши и фломастеры. Названные в лекции ссылки на первоисточники надо пометить на полях, чтобы при самостоятельной работе найти и вписать их. В конспекте дословно записываются определения понятий, категорий и законов. Остальное должно быть записано своими словами. Каждому студенту необходимо выработать и использовать допустимые сокращения наиболее распространенных терминов и понятий. В конспект следует заносить всё, что преподаватель пишет на доске, также рекомендуемые схемы, таблицы, диаграммы и т.д. Текущая работа над изучением информации по амбулаторному ведению больных представляет собой главный вид самостоятельной работы студентов. Она включает обработку конспектов лекций путем систематизации материала, заполнения пропущенных мест, уточнения схем и выделения главных мыслей основного содержания лекции. Для этого используются имеющиеся учебно-методические материалы и другая рекомендованная литература. С целью улучшения усвоения материала требуется просмотреть конспект сразу после занятий, отметить материал конспекта лекций, который вызывает затруднения для понимания, попытаться найти ответы на затруднительные вопросы, используя рекомендуемую литературу.

Подготовка к практическим занятиям по дисциплине включает в себя текущую работу над учебными материалами с использованием конспектов и рекомендуемой основной и дополнительной литературы. Студент может пользоваться библиотекой вуза, которая в полной мере обеспечена соответствующей литературой. Работу с литературой рекомендуется делать в следующей последовательности: беглый просмотр (для выбора глав, статей, которые необходимы по изучаемой теме); беглый просмотр содержания и выбор конкретных страниц, отрезков текста с пометкой их расположения по перечню литературы, номеру страницы и номеру абзаца; конспектирование прочитанного. Если самостоятельно не удалось разобраться в материале, необходимо сформулировать вопросы и обратиться за помощью к преподавателю на консультации или ближайшей лекции. Рекомендуется регулярно отводить время для повторения пройденного материала, проверяя свои знания, умения и навыки по контрольным вопросам.