

МИНОБРНАУКИ РОССИИ
ФЕДЕРАЛЬНОЕ ГОСУДАРСТВЕННОЕ БЮДЖЕТНОЕ ОБРАЗОВАТЕЛЬНОЕ УЧРЕЖДЕНИЕ
ВЫСШЕГО ОБРАЗОВАНИЯ
**«БЕЛГОРОДСКИЙ ГОСУДАРСТВЕННЫЙ
ТЕХНОЛОГИЧЕСКИЙ УНИВЕРСИТЕТ им. В.Г.ШУХОВА»**
(БГТУ им. В.Г. Шухова)

СОГЛАСОВАНО
Директор института
магистратуры

И.В. Ярмоленко

« 31 » 05 2019 г.

УТВЕРЖДАЮ
Директор института

В.А. Уваров

« 31 » 05 2019 г.

РАБОЧАЯ ПРОГРАММА
ДИСЦИПЛИНЫ

Инженерно-технологическая реконструкция систем водоснабжения и
водоотведения

направление подготовки:

08.04.01 «Строительство»

Направленность программы:

Водоснабжение и водоотведение городов и промышленных предприятий

Квалификация

магистр

Форма обучения

очная

Институт: инженерно-строительный

Кафедра: теплогазоснабжение и вентиляции

Белгород – 2019

Рабочая программа составлена на основании требований:

- Федерального государственного образовательного стандарта высшего образования по направлению подготовки 08.03.01 Строительство (уровень бакалавриата), утвержденного приказом Министерством образования и науки Российской Федерации от 31 мая 2017 года № 481;

- учебного плана, утвержденного ученым советом БГТУ им. В.Г. Шухова в 2019 г.

Составитель (составители):

к.т.н, доц.



(В.М. Киреев)

Рабочая программа обсуждена на заседании кафедры

«_14_» _____ мая _____ 2019_ г., протокол № _____ 12 _____

Заведующий кафедрой: профессор, д.т.н.



В.А. Уваров

Рабочая программа одобрена методической комиссией института

«_30_» _____ мая _____ 2019_ г., протокол № _____ 10 _____

Председатель канд. техн. наук, доцент



А.Ю. Феоктистов

1. ПЛАНИРУЕМЫЕ РЕЗУЛЬТАТЫ ОБУЧЕНИЯ ПО ДИСЦИПЛИНЕ

| Код и наименование компетенции (результат освоения) | Код и наименование индикатора достижения компетенции |
|--|---|
| <p>ПКО-1 Способность проводить экспертизу технологических и технических решений в сфере водоснабжения и водоотведения</p> | <p>ПКО-1.1 "Выбор нормативно-правовых и нормативно-технических документов, регламентирующих вопрос экспертизы систем водоснабжения и водоотведения" ПКО-1.2 "Оценка соответствия технических и технологических решений системы водоснабжения (водоотведения) требованиям нормативно-технических документов"</p> |
| <p>ПКО-2 Способность разрабатывать проектные решения и организовывать проектные работы в сфере водоснабжения и водоотведения</p> | <p>ПКО-2.1 "Выбор нормативно-технических документов, определяющих требования по проектированию системы водоснабжения (водоотведения)" ПКО-2.2 "Выбор и сравнение вариантов проектных технических решений системы водоснабжения (водоотведения)" ПКО-2.3 "Подготовка технического задания на разработку проектной документации системы водоснабжения (водоотведения)"</p> |
| <p>ПКО-3 Способность осуществлять и контролировать обоснование технологических, технических, конструктивных решений систем и сооружений</p> | <p>ПКО-3.1 "Формирование исходных данных для выполнения расчётного обоснования системы водоснабжения (водоотведения)" ПКО-3.2 "Выбор и обоснование технологических решений в области очистки природных вод (или очистки сточных вод, или обработки осадков)" ПКО-3.3 "Выбор метода и методики расчётного обоснования технических решений элементов системы водоснабжения (водоотведения)"</p> |
| <p>ПКО-4 Способность управлять деятельностью организации по строительству и монтажу и реконструкции систем водоснабжения и водоотведения</p> | <p>ПКО-4.1 "Обоснование и внедрение современных технологий строительства и реконструкции объектов системы водоснабжения (водоотведения)"</p> |
| <p>ПКО-6 Способность обеспечивать безопасность при строительстве, реконструкции и эксплуатации объектов систем водоснабжения и водоотведения</p> | <p>ПКО-6.3 "Оценка технического состояния системы водоснабжения (водоотведения)" ПКО-6.4 "Контроль соблюдения норм природоохранного и санитарного законодательства области водоснабжения и водоотведения"</p> |

| | |
|--|--|
| Код и наименование компетенции (результат освоения) | Код и наименование индикатора достижения компетенции |
| водоотведения | |

| Код и наименование индикатора достижения компетенции | Наименование показателя оценивания (результата обучения по дисциплине) |
|---|--|
| ПКО-1.1 "Выбор нормативно-правовых и нормативно-технических документов, регламентирующих вопрос экспертизы систем водоснабжения и водоотведения" | <p>Знать правила выбора нормативно-правовых и нормативно-технических документов, регламентирующих вопрос экспертизы систем водоснабжения и водоотведения</p> <p>Уметь производить выбор нормативно-правовых и нормативно-технических документов, регламентирующих вопрос экспертизы систем водоснабжения и водоотведения.</p> <p>Владеть навыком выбора нормативно-правовых и нормативно-технических документов, регламентирующих вопрос экспертизы систем водоснабжения и водоотведения</p> |
| ПКО-1.2 "Оценка соответствия технических и технологических решений системы водоснабжения (водоотведения) требованиям нормативно-технических документов" | <p>Знать правила оценки соответствия технических и технологических решений системы водоснабжения (водоотведения) требованиям нормативно-технических документов.</p> <p>Уметь производить оценку соответствия технических и технологических решений системы водоснабжения (водоотведения) требованиям нормативно-технических документов</p> <p>Владеть навыком оценки соответствия технических и технологических решений системы водоснабжения (водоотведения) требованиям нормативно-технических документов</p> |
| ПКО-2.1 "Выбор нормативно-технических документов, определяющих требования по проектированию системы водоснабжения (водоотведения)" | <p>Знать правила выбора нормативно-технических документов, определяющих требования по проектированию системы водоснабжения (водоотведения)</p> <p>Уметь производить выбор нормативно-технических документов, определяющих требования по проектированию системы водоснабжения (водоотведения).</p> <p>Владеть навыком выбора нормативно-технических документов, определяющих требования по проектированию системы водоснабжения (водоотведения)</p> |
| ПКО-2.2 "Выбор и сравнение вариантов проектных" | Знать правила выбора и сравнения вариантов проектных технических решений системы |

| Код и наименование индикатора достижения компетенции | Наименование показателя оценивания (результата обучения по дисциплине) |
|--|---|
| технических решений системы водоснабжения (водоотведения)" | <p>водоснабжения (водоотведения) Уметь производить выбор и сравнение вариантов проектных технических решений системы водоснабжения (водоотведения). Владеть навыком выбора и сравнения вариантов проектных технических решений системы водоснабжения (водоотведения)</p> |
| ПКО-2.3 "Подготовка технического задания на разработку проектной документации системы водоснабжения (водоотведения)" | <p>Знать правила подготовки технического задания на разработку проектной документации системы водоснабжения (водоотведения) Уметь производить подготовку технического задания на разработку проектной документации системы водоснабжения (водоотведения). Владеть навыком подготовки технического задания на разработку проектной документации системы водоснабжения (водоотведения)</p> |
| ПКО-3.1 "Формирование исходных данных для выполнения расчётного обоснования системы водоснабжения (водоотведения)" | <p>Знать правила формирования исходных данных для выполнения расчётного обоснования системы водоснабжения (водоотведения) Уметь производить формирование исходных данных для выполнения расчётного обоснования системы водоснабжения (водоотведения). Владеть навыком формирования исходных данных для выполнения расчётного обоснования системы водоснабжения (водоотведения)</p> |
| ПКО-3.2 "Выбор и обоснование технологических решений в области очистки природных вод (или очистки сточных вод, или обработки осадков)" | <p>Знать правила выбора и обоснования технологических решений в области очистки природных вод (или очистки сточных вод, или обработки осадков) Уметь производить выбор и обоснование технологических решений в области очистки природных вод (или очистки сточных вод, или обработки осадков). Владеть навыком выбора и обоснование технологических решений в области очистки природных вод (или очистки сточных вод, или обработки осадков)</p> |
| ПКО-3.3 "Выбор метода и методики расчётного обоснования технических решений элементов системы водоснабжения (водоотведения)" | <p>Знать правила выбора метода и методики расчётного обоснования технических решений элементов системы водоснабжения (водоотведения) Уметь производить выбор метода и методики расчётного обоснования технических решений</p> |

| Код и наименование индикатора достижения компетенции | Наименование показателя оценивания (результата обучения по дисциплине) |
|--|--|
| | <p>элементов системы водоснабжения (водоотведения) Владеть навыком выбора метода и методики расчётного обоснования технических решений элементов системы водоснабжения (водоотведения)</p> |
| <p>ПКО-4.1 "Обоснование и внедрение современных технологий строительства и реконструкции объектов системы водоснабжения (водоотведения)"</p> | <p>Знает методы внедрения современных технологий строительства и реконструкции объектов системы водоснабжения (водоотведения) Умеет внедрять современные технологии строительства и реконструкции объектов системы водоснабжения (водоотведения)"</p> |
| <p>ПКО-6.3 "Оценка технического состояния системы водоснабжения (водоотведения)"</p> | <p>Знать правила оценки технического состояния системы водоснабжения (водоотведения) Уметь производить оценку технического состояния системы водоснабжения (водоотведения) Владеть навыком оценки технического состояния системы водоснабжения (водоотведения)</p> |
| <p>ПКО-6.4 "Контроль соблюдения норм природоохранного и санитарного законодательства области водоснабжения и водоотведения"</p> | <p>Знать правила контроля соблюдения норм природоохранного и санитарного законодательства области водоснабжения и водоотведения Уметь производить контроль соблюдения норм природоохранного и санитарного законодательства области водоснабжения и водоотведения Владеть навыком контроля соблюдения норм природоохранного и санитарного законодательства области водоснабжения и водоотведения</p> |

2. МЕСТО ДИСЦИПЛИНЫ В СТРУКТУРЕ ОБРАЗОВАТЕЛЬНОЙ ПРОГРАММЫ

Компетенция __ ПКО-1 Способность проводить экспертизу технологических и технических решений в сфере водоснабжения и водоотведения

Данная компетенция формируется следующими дисциплинами, практиками

| Стадия | Наименования дисциплины |
|--------|--|
| 1 | Проектирование санитарно-технических систем |
| 2 | Проектирование систем и сооружений водоснабжения |
| 3 | Проектирование систем и сооружений водоотведения |
| 4 | Охрана водных ресурсов |
| 5 | Инженерно-технологическая реконструкция систем водоснабжения и водоотведения |
| 6 | Надежность систем водоснабжения и водоотведения |
| 7 | Производственная исполнительская практика (10) |

Компетенция __ ПКО-2 Способность разрабатывать проектные решения и организовывать проектные работы в сфере водоснабжения и водоотведения

Данная компетенция формируется следующими дисциплинами, практиками

| Стадия | Наименования дисциплины |
|--------|--|
| 1 | Проектирование санитарно-технических систем |
| 2 | Проектирование систем и сооружений водоснабжения |
| 3 | Проектирование систем и сооружений водоотведения |
| 4 | Инженерно-технологическая реконструкция систем водоснабжения и водоотведения |
| 5 | Надежность систем водоснабжения и водоотведения |
| 6 | Системы автоматизированного проектирования санитарно-технических систем |
| 7 | Системы автоматизированного проектирования сетей водоснабжения и водоотведения |
| 8 | Производственная исполнительская практика (10) |
| 9 | Производственная преддипломная практика (4) |

Компетенция __ ПКО-3 Способность осуществлять и контролировать обоснование технологических, технических, конструктивных решений систем и сооружений

Данная компетенция формируется следующими дисциплинами, практиками.

| Стадия | Наименования дисциплины ¹ |
|--------|--|
| 1 | Проектирование санитарно-технических систем |
| 2 | Проектирование систем и сооружений водоснабжения |
| 3 | Проектирование систем и сооружений водоотведения |
| 4 | Гидродинамические процессы в технологическом оборудовании систем водоснабжения и водоотведения |
| 5 | Математическое моделирование процессов водоснабжения и водоотведения |
| 6 | Численные методы решения задач водоснабжения и водоотведения |

¹ В таблице должны быть представлены все дисциплины и(или) практики, которые формируют компетенцию в соответствии с компетентностным планом. Дисциплины и(или) практики указывать в порядке их изучения по учебному плану.

| | |
|----|--|
| 7 | Вычислительный эксперимент в научных исследованиях |
| 8 | Инженерно-технологическая реконструкция систем водоснабжения и водоотведения |
| 9 | Надежность систем водоснабжения и водоотведения |
| 10 | Системы автоматизированного проектирования санитарно-технических систем |
| 11 | Системы автоматизированного проектирования сетей водоснабжения и водоотведения |
| 12 | Производственная научно-исследовательская работа |
| 13 | Производственная исполнительская практика (10) |
| 14 | Производственная преддипломная практика (4) |

Компетенция __ ПКО-4 Способность управлять деятельностью организации по строительству и монтажу и реконструкции систем водоснабжения и водоотведения

Данная компетенция формируется следующими дисциплинами, практиками.

| Стадия | Наименования дисциплины ² |
|--------|---|
| 1 | Организация эксплуатации, ремонта и обслуживания оборудования водоснабжения и водоотведения |
| 2 | Организация производственных процессов монтажа систем водоснабжения и водоотведения |
| 3 | Испытания и анализ экспериментальных данных систем водоснабжения и водоотведения |
| 4 | Инженерно-технологическая реконструкция систем водоснабжения и водоотведения |
| 5 | Надежность систем водоснабжения и водоотведения |
| 6 | Производственная научно-исследовательская работа |
| 7 | Производственная исполнительская практика (10) |
| 8 | Производственная преддипломная практика (4) |

Компетенция __ ПКО-6 Способность обеспечивать безопасность при строительстве, реконструкции и эксплуатации объектов систем водоснабжения и водоотведения

Данная компетенция формируется следующими дисциплинами, практиками.

| Стадия | Наименования дисциплины ³ |
|--------|---|
| 1 | Организация эксплуатации, ремонта и обслуживания оборудования водоснабжения и водоотведения |
| 2 | Инженерно-технологическая реконструкция систем водоснабжения и водоотведения |
| 3 | Надежность систем водоснабжения и водоотведения |
| 4 | Производственная исполнительская практика (10) |

² В таблице должны быть представлены все дисциплины и(или) практики, которые формируют компетенцию в соответствии с компетентностным планом. Дисциплины и(или) практики указывать в порядке их изучения по учебному плану.

³ В таблице должны быть представлены все дисциплины и(или) практики, которые формируют компетенцию в соответствии с компетентностным планом. Дисциплины и(или) практики указывать в порядке их изучения по учебному плану.

3.ОБЪЕМ ДИСЦИПЛИНЫ

Общая трудоемкость дисциплины составляет 3 зач. единиц, 108 часов.

Форма промежуточной аттестации – зачет

| Вид учебной работы | Всего часов | Семестр № 3 |
|--|-------------|-------------|
| Общая трудоемкость дисциплины, час | 108 | 108 |
| Контактная работа (аудиторные занятия), в т.ч.: | 51 | 51 |
| лекции | 17 | 17 |
| лабораторные | 17 | 17 |
| практические | 17 | 17 |
| Самостоятельная работа студентов, в том числе: | 57 | 57 |
| Курсовой проект | | |
| Курсовая работа | | |
| Расчетно-графическое задания | 18 | 18 |
| Индивидуальное домашнее задание | | |
| <i>Другие виды самостоятельной работы</i> | 39 | 39 |
| Форма промежуточная аттестация (зачет, экзамен) | зачет | зачет |

4.СОДЕРЖАНИЕ ДИСЦИПЛИНЫ
4.1 Наименование тем, их содержание и объем
Курс 2 Семестр 1

| № раздела | Наименование раздела дисциплины (краткое содержание) | Виды учебной нагрузки и их трудоемкость, час. | | | | |
|-----------|---|--|-------------------------|------------------------|----------------------------|-------------|
| | | Лекции | Практические занятия | Лабораторные работы | Самостоятель-ная работа | Всего часов |
| 1 | <p>ИНТЕНСИФИКАЦИЯ И РЕКОНСТРУКЦИЯ ВОДОПРОВОДНЫХ ОЧИСТНЫХ СООРУЖЕНИЙ ОБСЛЕДОВАНИЕ И АНАЛИЗ РАБОТЫ ДЕЙСТВУЮЩИХ СООРУЖЕНИЙ ИНТЕНСИФИКАЦИЯ ПРОЦЕССА КОАГУЛЯЦИИ ИНТЕНСИФИКАЦИЯ СМЕШЕНИЯ ОСВЕТЛЕНИЕ, ОТСТАИВАНИЕ ИНТЕНСИФИКАЦИЯ ФИЛЬТРОВАНИЯ Фильтрование в направлении убывающей крупности зерен Фильтрование с уменьшающейся по ходу потока скоростью Фильтрование с уменьшающейся во времени скоростью Использование фильтрующих материалов с высокой пористостью и развитой поверхностью Предварительная реагентная обработка воды Повышение эффективности регенерации загрузки Совершенствование конструкций фильтра БИОЛОГИЧЕСКАЯ ОЧИСТКА ПРИРОДНЫХ ВОД ИНТЕНСИФИКАЦИЯ ОБЕЗЗАРАЖИВАНИЯ ПИТЬЕВОЙ ВОДЫ Хлорирование с аммонизацией Обеззараживание водными растворами хлора - гипохлоритами натрия или кальция Обеззараживание воды диоксидом хлора Озонирование Ультрафиолетовое облучение</p> | 3 | 3 | 3 | 8 | 17 |
| 2 | <p>РЕКОНСТРУКЦИЯ И ИНТЕНСИФИКАЦИЯ СИСТЕМ ПОДАЧИ И РАСПРЕДЕЛЕНИЯ ВОДЫ ОБСЛЕДОВАНИЕ И АНАЛИЗ РАБОТЫ ДЕЙСТВУЮЩИХ СИСТЕМ ПОДАЧИ И РАСПРЕДЕЛЕНИЯ ВОДЫ Определение расчетных расходов</p> | 4 | 4 | 7 | 14 | 29 |

| | | | | | | |
|---|--|---|---|---|----|----|
| | <p>Насосные станции Водоводы и сети Манометрическая съемка водопроводной сети Изучение совместной работы элементов СПРВ СПОСОБЫ УВЕЛИЧЕНИЯ ПОДАЧИ ВОДЫ Безбашенные системы Башенные системы Системы с узлами регулирования</p> | | | | | |
| 3 | <p>СПОСОБЫ СОКРАЩЕНИЯ РАСХОДА ЭНЕРГИИ В СПРВ Методы регулирования работы насосов Методы управления насосной станцией АВТОМАТИЗИРОВАННАЯ СИСТЕМА УПРАВЛЕНИЯ ВОДОПРОВОДОМ АВТОМАТИЗИРОВАННАЯ СИСТЕМА УПРАВЛЕНИЯ ВОДОПРОВОДОМ</p> | 3 | 3 | 0 | 10 | 16 |
| 4 | <p>ВОДООТВЕДЕНИЕ РЕКОНСТРУКЦИЯ СЕТЕЙ ВОДООТВЕДЕНИЯ И СООРУЖЕНИЙ НА НИХ ОБСЛЕДОВАНИЕ И ПАСПОРТИЗАЦИЯ СЕТЕЙ ВОДООТВЕДЕНИЯ, УВЕЛИЧЕНИЕ ПРОПУСКНОЙ СПОСОБНОСТИ БЕСТРАНШЕЙНЫЕ МЕТОДЫ ПРОКЛАДКИ И ВОССТАНОВЛЕНИЯ ТРУБОПРОВОДОВ НЕОБХОДИМОСТЬ РЕКОНСТРУКЦИИ ОЧИСТНЫХ СООРУЖЕНИЙ СИСТЕМ ВОДООТВЕДЕНИЯ ГЛАВНЫЕ ПРИЧИНЫ НЕУДОВЛЕТВОРИТЕЛЬНОЙ ОЧИСТКИ СТОЧНЫХ ВОД НА ДЕЙСТВУЮЩИХ СООРУЖЕНИЯХ ОБСЛЕДОВАНИЕ И АНАЛИЗ РАБОТЫ ДЕЙСТВУЮЩИХ ОЧИСТНЫХ СООРУЖЕНИЙ ИНТЕНСИФИКАЦИЯ РАБОТЫ СООРУЖЕНИЙ МЕХАНИЧЕСКОЙ ОЧИСТКИ СТОЧНЫХ ВОД УСРЕДНЕНИЕ РЕШЕТКИ И ПЕСКОЛОВКИ ПЕРВИЧНЫЕ ОТСТОЙНИКИ ИНТЕНСИФИКАЦИЯ СООРУЖЕНИЙ БИОХИМИЧЕСКОЙ ОЧИСТКИ СТОЧНЫХ ВОД МЕТОДЫ ИНТЕНСИФИКАЦИИ РАБОТЫ БИОФИЛЬТРОВ АЭРАЦИОННЫЕ СООРУЖЕНИЯ Увеличение массы активного ила, который принимает участие в процессе очистки Технология биологического удаления азота и фосфора Оптимизация работы систем аэрации. Системы перемешивания</p> | 4 | 4 | 7 | 14 | 29 |

| | | | | | | |
|--------|---|----|----|----|----|-----|
| 5 | РЕКОНСТРУКЦИЯ ОЧИСТНЫХ СООРУЖЕНИЙ ВОДООТВЕДЕНИЯ ГОРОДОВ ИНТЕНСИФИКАЦИЯ РАБОТЫ СООРУЖЕНИЙ ОБРАБОТКИ ОСАДКОВ СТОЧНЫХ ВОД | 3 | 3 | 0 | 11 | 17 |
| | КЛАССИФИКАЦИЯ И ХАРАКТЕРИСТИКА ОСАДКОВ СТОЧНЫХ ВОД ИНТЕНСИФИКАЦИЯ АНАЭРОБНОЙ ОБРАБОТКИ ОСАДКОВ СТОЧНЫХ ВОД | | | | | |
| ИТОГО: | | 17 | 17 | 17 | 57 | 108 |

4.2. Содержание практических (семинарских) занятий.

| № п/п | Наименование раздела дисциплины | Тема практического (семинарского) занятия | К-во часов |
|-------------|---|---|------------|
| семестр № 3 | | | |
| 1 | ИНТЕНСИФИКАЦИЯ И РЕКОНСТРУКЦИЯ ВОДОПРОВОДНЫХ ОЧИСТНЫХ СООРУЖЕНИЙ | ОБСЛЕДОВАНИЕ И АНАЛИЗ РАБОТЫ ДЕЙСТВУЮЩИХ СООРУЖЕНИЙ ИНТЕНСИФИКАЦИЯ ПРОЦЕССА КОАГУЛЯЦИИ ИНТЕНСИФИКАЦИЯ СМЕШЕНИЯ ОСВЕТЛЕНИЕ, ОТСТАИВАНИЕ ИНТЕНСИФИКАЦИЯ ФИЛЬТРОВАНИЯ | 3 |
| 2 | ИНТЕНСИФИКАЦИЯ И РЕКОНСТРУКЦИЯ ВОДОПРОВОДНЫХ ОЧИСТНЫХ СООРУЖЕНИЙ | Обеззараживание водными растворами хлора -гипохлоритами натрия или кальция Озонирование Ультрафиолетовое облучение РЕКОНСТРУКЦИЯ И ИНТЕНСИФИКАЦИЯ СИСТЕМ ПОДАЧИ И РАСПРЕДЕЛЕНИЯ ВОДЫ ОБСЛЕДОВАНИЕ И АНАЛИЗ РАБОТЫ ДЕЙСТВУЮЩИХ СИСТЕМ ПОДАЧИ И РАСПРЕДЕЛЕНИЯ ВОДЫ Определение расчетных расходов Насосные станции Водоводы и сети Манометрическая съемка водопроводной сети Изучение совместной работы элементов СПРВ СПОСОБЫ УВЕЛИЧЕНИЯ ПОДАЧИ ВОДЫ | 4 |

| | | | |
|--------|---|--|----|
| 3 | | <p>Методы регулирования работы насосов</p> <p>Методы управления насосной станцией</p> <p>АВТОМАТИЗИРОВАННАЯ СИСТЕМА УПРАВЛЕНИЯ ВОДОПРОВОДОМ</p> | 3 |
| 4 | ВОДООТВЕДЕНИЕ | <p>РЕКОНСТРУКЦИЯ СЕТЕЙ ВОДООТВЕДЕНИЯ И СООРУЖЕНИЙ НА НИХ</p> <p>ОБСЛЕДОВАНИЕ И ПАСПОРТИЗАЦИЯ СЕТЕЙ ВОДООТВЕДЕНИЯ, УВЕЛИЧЕНИЕ ПРОПУСКНОЙ СПОСОБНОСТИ</p> <p>ГЛАВНЫЕ ПРИЧИНЫ НЕУДОВЛЕТВОРИТЕЛЬНОЙ ОЧИСТКИ СТОЧНЫХ ВОД НА ДЕЙСТВУЮЩИХ СООРУЖЕНИЯХ</p> <p>ОБСЛЕДОВАНИЕ И АНАЛИЗ РАБОТЫ ДЕЙСТВУЮЩИХ ОЧИСТНЫХ СООРУЖЕНИЙ</p> <p>ИНТЕНСИФИКАЦИЯ РАБОТЫ СООРУЖЕНИЙ МЕХАНИЧЕСКОЙ ОЧИСТКИ СТОЧНЫХ ВОД</p> <p>УСРЕДНЕНИЕ РЕШЕТКИ И ПЕСКОЛОВКИ ПЕРВИЧНЫЕ ОТСТОЙНИКИ</p> <p>ИНТЕНСИФИКАЦИЯ СООРУЖЕНИЙ БИОХИМИЧЕСКОЙ ОЧИСТКИ СТОЧНЫХ ВОД</p> <p>МЕТОДЫ ИНТЕНСИФИКАЦИИ РАБОТЫ БИОФИЛЬТРОВ</p> <p>АЭРАЦИОННЫЕ СООРУЖЕНИЯ</p> | 4 |
| 5 | РЕКОНСТРУКЦИЯ ОЧИСТНЫХ СООРУЖЕНИЙ ВОДООТВЕДЕНИЯ ГОРОДОВ ИНТЕНСИФИКАЦИЯ РАБОТЫ СООРУЖЕНИЙ ОБРАБОТКИ ОСАДКОВ СТОЧНЫХ ВОД | <p>ИНТЕНСИФИКАЦИЯ РАБОТЫ СООРУЖЕНИЙ ОБРАБОТКИ ОСАДКОВ СТОЧНЫХ ВОД</p> <p>КЛАССИФИКАЦИЯ И ХАРАКТЕРИСТИКА ОСАДКОВ СТОЧНЫХ ВОД</p> <p>ИНТЕНСИФИКАЦИЯ АНАЭРОБНОЙ ОБРАБОТКИ ОСАДКОВ СТОЧНЫХ ВОД</p> | 3 |
| ВСЕГО: | | | 17 |

4.3. Содержание лабораторных занятий и объем в часах

Курс 2 Семестр №1

| № п/п | Наименование раздела дисциплины | Тема лабораторного занятия | К-во часов | К-во часов СРС |
|--------------|---|--|------------|----------------|
| семестр № 3 | | | | |
| 1 | ИНТЕНСИФИКАЦИЯ И РЕКОНСТРУКЦИЯ ВОДОПРОВОДНЫХ ОЧИСТНЫХ СООРУЖЕНИЙ | Определение температуры и органолептических показателей воды до и после обратного осмоса | 2 | 2 |
| 2 | ИНТЕНСИФИКАЦИЯ И РЕКОНСТРУКЦИЯ ВОДОПРОВОДНЫХ ОЧИСТНЫХ СООРУЖЕНИЙ | Определение pH воды до и после обратного осмоса | 3 | 2 |
| 3 | ИНТЕНСИФИКАЦИЯ И РЕКОНСТРУКЦИЯ ВОДОПРОВОДНЫХ ОЧИСТНЫХ СООРУЖЕНИЙ | Определение жесткости воды до и после обратноосмотической установки | 3 | 3 |
| 4 | ВОДООТВЕДЕНИЕ | Определение содержания нефтепродуктов в сточных водах | 3 | 2 |
| 5 | ВОДООТВЕДЕНИЕ | Определение химического потребления кислорода (ХПК) сточных воды | 3 | 2 |
| 6 | ВОДООТВЕДЕНИЕ ВОДООТВЕДЕНИЕ | Определение эффективности работы адсорбера | 2 | 2 |
| Всего | | | 17 | 14 |

4.4. Содержание курсового проекта

Не предусмотрено учебным планом

4.5. Содержание расчетно-графического задания, индивидуального домашнего задания

РГЗ « Инженерно-технологическая реконструкция систем водоснабжения и водоотведения».

В РГЗ входят отдельные задачи для усвоения материала

Задача №1

. Требуется определить гидравлическую крупность частиц для проектирования отстойника при очистке сточных вод прокатного производства.

Исходные данные: расход сточных вод q ; - 850 м³/ч; температура T_w - 30°C; расход сточных вод постоянен в течение суток. Исходная концентрация тяжелых механических примесей - 200 мг/л; маслопродуктов - 50-60 мг/л; плотность тяжелых загрязнений - 5 г/см³; маслопродуктов - 0,8 г/см³; кинетики отстаивания механических примесей тяжелее воды расчетной концентрации в различных слоях воды показаны на рис. 1.

В очищенной воде содержание тяжелых примесей не должно превышать 60 мг/л, маслопродуктов - 25 мг/л. В проекте принимаются отстойники с рабочей глубиной отстаивания $H_{set} = 1,5$ м.

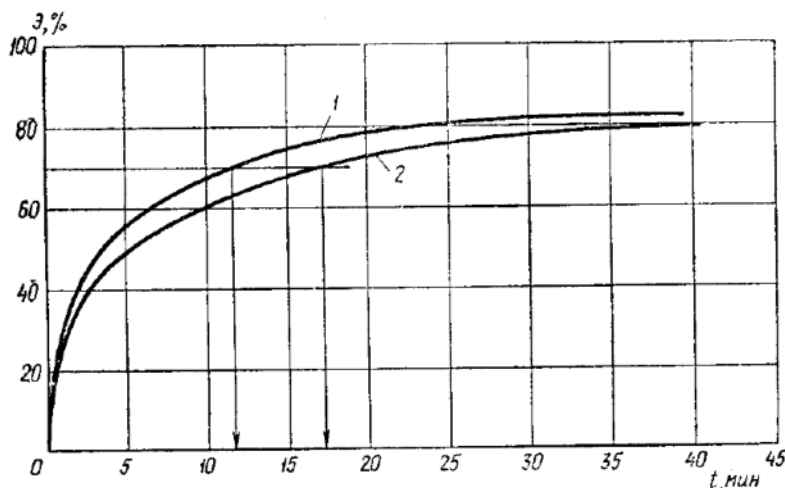


Рис. 1. Кинетика отстаивания сточных вод прокатных производств при исходной концентрации $C_0 = 200$ мг/л: 1 – $h = 200$ мм; 2 – $h = 500$ мм

Задача №2

Для очистки городских сточных вод требуется рассчитать отстойник с вращающимся сборно-распределительным устройством, который должен обеспечивать 60%-ное задержание механических загрязнений, при исходной концентрации 280 мг/л. Расчетная температура воды составляет 20°C, плотность осадка 2,6 г/см³. Задаемся диаметром отстойника $D_{set} = 24$ м, в котором высота отстаивания $H_{set} = 1$ м.

Задача №3

Расчет тонкослойного отстойника, работающего по перекрестной схеме удаления осадка (рис. 2).

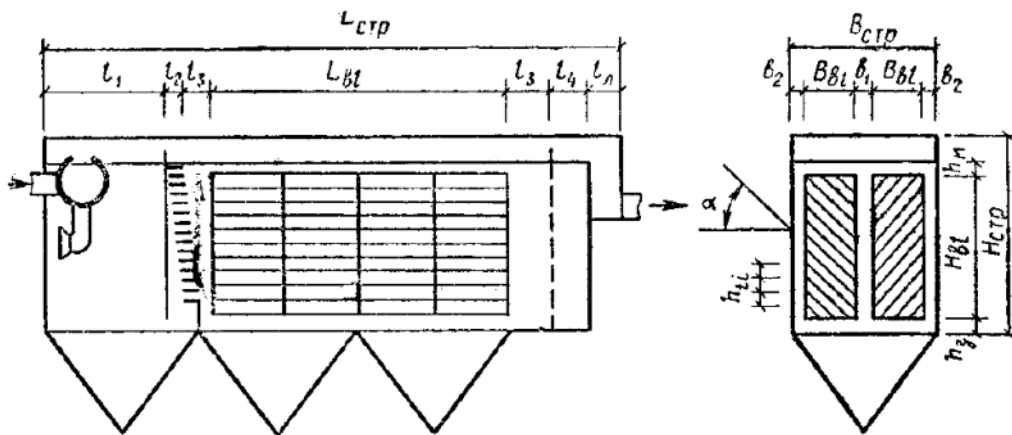


Рис. 2. Схема тонкослойного отстойника, работающего по перекрестной схеме удаления осадка

Исходные данные: расход сточных вод завода производства железобетонных изделий (ЖБИ) составляет 1300 м³/сут; коэффициент часовой неравномерности составляет 1,1; завод работает в две смены.

Исходная концентрация тяжелых механических примесей - 700 мг/л; мас-ло- и нефтепродуктов - 100-300 мг/л. Допустимая концентрация механических примесей в очищенной воде - 50 мг/л, нефтепродуктов - 25 мг/л.

Задача №4

Рассчитать тонкослойный отстойник, работающий по противоточной схеме удаления осадка (рис. 3).

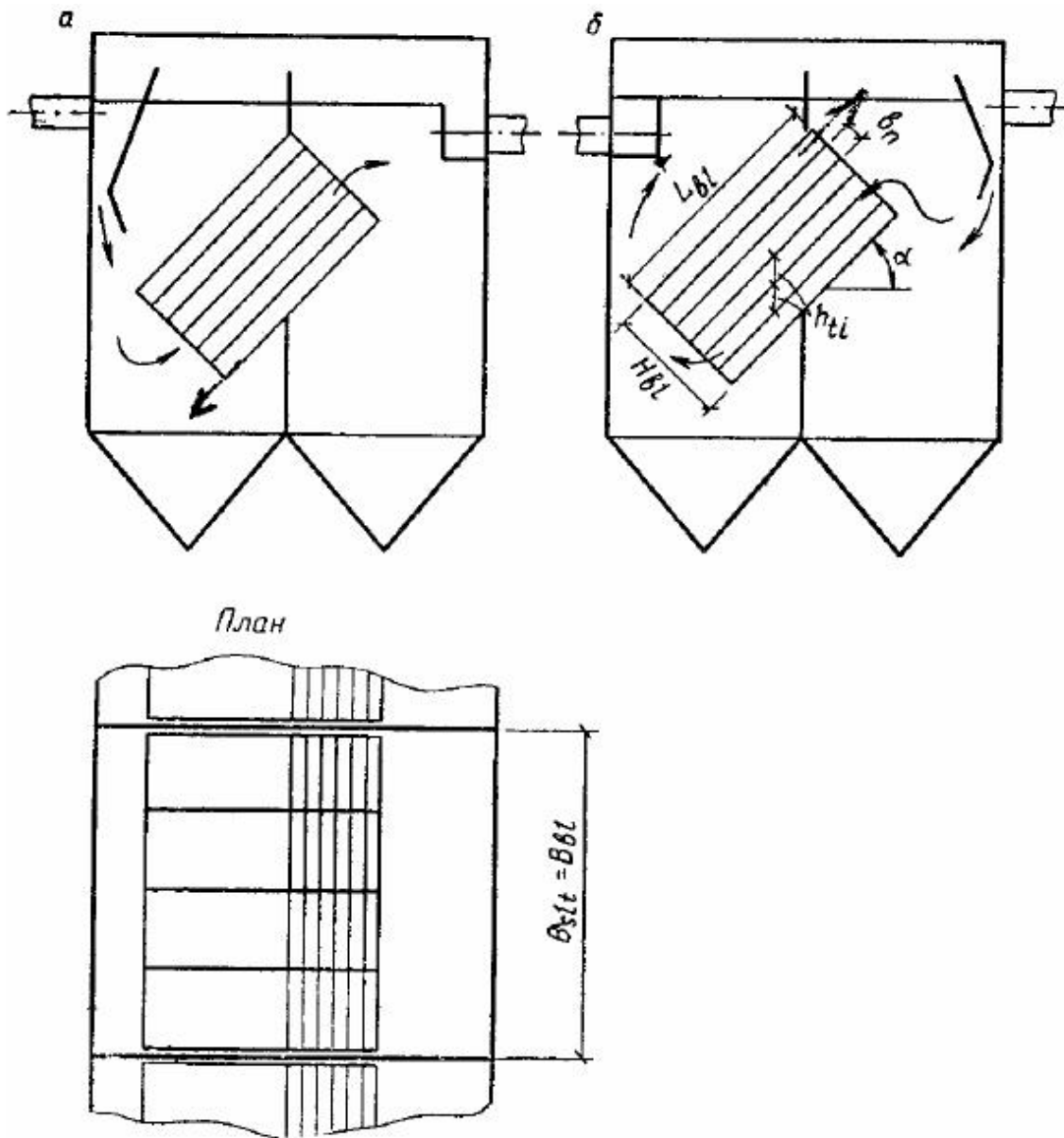


Рис. 3. Схема тонкослойного отстойника, работающего по противоточной схеме удаления примесей: а – тяжелых примесей; б – легких примесей (масла, нефтепродукты и т.п.)

Расчет ведется для случая очистки нефтесодержащих сточных вод НПЗ, когда для обеспечения снижения содержания нефтепродуктов до 50-70 мг/л из воды должны быть удалены глобулы нефти гидравлической крупностью $ин_0 = 0,3$ мм/с, которая определена при отстаивании в слое воды $h = 100$ мм.

Расход сточных вод q_w постоянен и составляет 600 м³/ч, температура воды 20°С.

Задача №5

Реконструкция очистных сооружений поселка Н. На очистные сооружения поступают сточные воды от ряда поселков и деревень, а также от нескольких предприятий, в основном по производству изделий строительной индустрии (завод керамических изделий, кирпичный завод и др.). Количество поступающих сточных вод около 10 000 м³/сут, концентрация загрязнений по БПК составляет

120 мг/л, по взвешенным веществам - 150 мг/л; коэффициент неравномерности поступления сточных вод - 1,4; средняя температура сточных вод зимой $T = 12^{\circ}\text{C}$, эффект очистки не превышает 50%.

На рис. 1 приведена технологическая схема действующих очистных сооружений пос. Н. Как видно из схемы, часть воды после песколовки поступает на осветлители, а часть - в осветлители-перегниватели, куда перекачивается и осадок из вторичных отстойников. Следует отметить, что в данном и последующих примерах в технологических схемах не показаны решетки, которые устанавливаются в здании насосной станции перед подачей сточных вод в приемную камеру очистных сооружений.

В связи с необходимостью расширения комплекса очистных сооружений, увеличением расхода поступающих сточных вод до 20 000 м³/сут на перспективу и повышением требований по эффективности их очистки перед сбросом в водоем был выполнен проект расширения комплекса очистных сооружений. В проекте предусмотрено дополнительное строительство блока сооружений на расход 10 000 м³/сут в следующем составе: приемная камера; песколовки с круговым движением воды; блок емкостных сооружений (первичные отстойники, аэротенки, вторичные отстойники, контактные резервуары, илоперегниватели, аэробные минерализаторы); иловые площадки-уплотнители; блок фильтров глубокой очистки; производственные и вспомогательные сооружения; каскадный перепад с фильтрующей загрузкой. Реализация этого проекта потребовала бы наличия значительных площадей для расширения очистных сооружений. Сточные воды имеют следующие исходные данные: расчетный расход $Q = 20\,000\text{ м}^3/\text{сут}$ (0,231 м³/с) БПКполн поступающих сточных вод 120 мг/л; концентрация взвешенных веществ 150 мг/л, азота аммонийных солей 9,5 мг/л; фосфатов 3,5 мг/л. Река характеризуется следующими данными: наименьший среднемесячный расход при 95%-ной обеспеченности $Q_p = 5,66\text{ м}^3/\text{с}$; глубина $H_{cp} = 1\text{ м}$; коэффициент извилистости $\phi = 1,1$; расстояние до контрольного створа $l = 500\text{ м}$; концентрация органических загрязнений $L_p = 1,48\text{ мг/л}$; содержание взвешенных веществ $B_p = 21,2\text{ мг/л}$ и растворенного кислорода $Q_p = 7,1\text{ мг/л}$; имеет рыбохозяйственное значение.

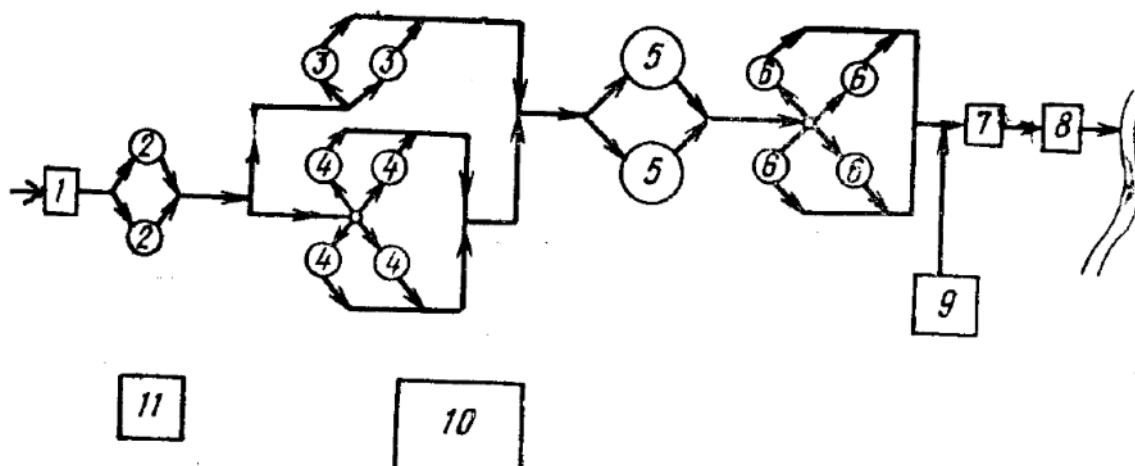


Рис. 1. Технологическая схема биофильтрации в пос. Н: 1 – приемная камера; 2 – горизонтальные песколовки диаметром 6 м с круговым движением воды; 3 – осветлители диаметром 9 м; 4 – осветлители-перегниватели диаметром 15 м; 5 – аэрофильтры диаметром 18 м; 6 – вторичные отстойники диаметром 9 м; 7 – смеситель; 8 – контактные резервуары; 9 – хлораторная; 10 – иловые площадки; 11 – песковые бункеры и площадки

Критерии оценивания РГЗ.

| Оценка | Критерии оценивания |
|--------|---|
| 5 | РГЗ выполнено в полном объеме. В каждом разделе получены правильные ответы и обоснованы принятые решения. Оформление полностью соответствует предъявляемым требованиям. При защите проекта студент полно и аргументировано объясняет ход выполнения РГЗ и принятые решения. |
| 4 | РГЗ выполнено в полном объеме. В некоторых разделах допущены ошибки, однако студент в состоянии объяснить, чем они вызваны и как их устранить, способен обосновать принятые решения. Оформление РГЗ соответствует предъявляемым требованиям. |
| 3 | РГЗ выполнено в полном объеме. В некоторых разделах допущены ошибки, с помощью преподавателя студент в состоянии их устранить. Оформление РГЗ в основном соответствует предъявляемым требованиям. |
| 2 | Объем работы не соответствует требуемому. В некоторых разделах допущены принципиальные ошибки, устранить которые студент не в состоянии. Оформление заданий не соответствует предъявляемым требованиям. |

5. ОЦЕНОЧНЫЕ МАТЕРИАЛЫ ДЛЯ ПРОВЕДЕНИЯ ТЕКУЩЕГО КОНТРОЛЯ, ПРОМЕЖУТОЧНОЙ АТТЕСТАЦИИ

Компетенция __ ПКО-1 Способность проводить экспертизу технологических и технических решений в сфере водоснабжения и водоотведения

| Наименование индикатора достижения компетенции | Используемые средства оценивания |
|---|--|
| ПКО-1.1 "Выбор нормативно-правовых и нормативно-технических документов, регламентирующих вопрос экспертизы систем водоснабжения и водоотведения" | Собеседование, устный опрос, защита РГЗ, зачет |
| ПКО-1.2 "Оценка соответствия технических и технологических решений системы водоснабжения (водоотведения) требованиям нормативно-технических документов" | Собеседование, устный опрос, защита РГЗ, зачет |

Компетенция __ ПКО-2 Способность разрабатывать проектные решения и организовывать проектные работы в сфере водоснабжения и водоотведения

| Наименование индикатора достижения компетенции | Используемые средства оценивания |
|--|--|
| ПКО-2.1 "Выбор нормативно-технических документов, определяющих требования по проектированию системы водоснабжения (водоотведения)" | Собеседование, устный опрос, защита РГЗ, зачет |
| ПКО-2.2 "Выбор и сравнение вариантов проектных технических решений системы водоснабжения (водоотведения)" | Собеседование, устный опрос, защита РГЗ, зачет |
| ПКО-2.3 "Подготовка технического задания на разработку проектной документации системы водоснабжения (водоотведения)" | Собеседование, устный опрос, защита РГЗ, зачет |

Компетенция __ ПКО-3 Способность осуществлять и контролировать обоснование технологических, технических, конструктивных решений систем и сооружений

| Наименование индикатора достижения компетенции | Используемые средства оценивания |
|--|--|
| ПКО-3.1 "Формирование | Собеседование, устный опрос, защита РГЗ, зачет |

| | |
|--|--|
| исходных данных для выполнения расчётного обоснования системы водоснабжения (водоотведения)" | |
| ПКО-3.2 "Выбор и обоснование технологических решений в области очистки природных вод (или очистки сточных вод, или обработки осадков)" | Собеседование, устный опрос, защита РГЗ, зачет |
| ПКО-3.3 "Выбор метода и методики расчётного обоснования технических решений элементов системы водоснабжения (водоотведения)" | Собеседование, устный опрос, защита РГЗ, зачет |

Компетенция __ ПКО-4 Способность управлять деятельностью организации по строительству и монтажу и реконструкции систем водоснабжения и водоотведения

| Наименование индикатора достижения компетенции | Используемые средства оценивания |
|---|--|
| ПКО-4.1 "Обоснование и внедрение современных технологий строительства и реконструкции объектов системы водоснабжения (водоотведения)" | Собеседование, устный опрос, защита РГЗ, зачет |

Компетенция __ ПКО-6 Способность обеспечивать безопасность при строительстве, реконструкции и эксплуатации объектов систем водоснабжения и водоотведения

| Наименование индикатора достижения компетенции | Используемые средства оценивания |
|--|--|
| ПКО-6.3 "Оценка технического состояния системы водоснабжения (водоотведения)" | Собеседование, устный опрос, защита РГЗ, зачет |
| ПКО-6.4 "Контроль соблюдения норм природоохранного и санитарного законодательства области водоснабжения и водоотведения" | Собеседование, устный опрос, защита РГЗ, зачет |

5.2 Типовые контрольные задания для промежуточной аттестации

5.2.1 Перечень контрольных вопросов

| Наименование | Содержание вопросов (типовых заданий) |
|--------------|---------------------------------------|
|--------------|---------------------------------------|

| № п/п | раздела дисциплины | |
|----------|---|---|
| 1 | ИНТЕНСИФИКАЦИЯ И РЕКОНСТРУКЦИЯ ВОДОПРОВОДНЫХ ОЧИСТНЫХ СООРУЖЕНИЙ | <p>Что подразумевают под интенсификацией сооружений?</p> <p>Задачи реконструкции и интенсификации сооружений ВКХ.</p> <p>Пути решения задач интенсификации.</p> <p>Основные этапы выполнения работ по реконструкции и интенсификации</p> <p>Перечислите работы, выполняемые при обследовании подземного водозабора.</p> <p>Как определяют параметры существующего водоподъемного оборудования?</p> <p>Каковы причины изменения производительности скважин? Методы устранения этих причин.</p> <p>Причины ухудшения качества воды, забираемой подземным водозабором. Методы улучшения качества воды.</p> <p>Как по результатам обследований определить причину изменения производительности водозабора?</p> <p>Дайте краткую характеристику методов восстановления производительности скважин.</p> <p>Какие вопросы следует решать при бурении новых скважин на существующем водозаборе?</p> <p>Основные причины снижения дебита лучевых водозаборов и шахтных колодцев?</p> <p>Назовите методы реконструкции и интенсификации лучевых водозаборов, шахтных колодцев.</p> <p>Каковы причины снижения производительности водозаборов из поверхностных источников?</p> <p>Какие материалы изучают при анализе работы действующего водозабора?</p> <p>Перечислите работы, выполняемые при обследовании водозабора.</p> <p>Как установить необходимость промывки подающих линий и оголовка?</p> <p>Каким образом осуществляется импульсная промывка подающих линий и оголовка?</p> <p>Как достигается увеличение производительности всего комплекса водозаборных сооружений?</p> <p>Где следует строить новый оголовок: выше или ниже существующего по течению реки?</p> |

| | | |
|--|---|--|
| | | <p>Как определить минимальный допустимый уровень воды в приемном отделении при интенсификации?</p> <p>Какие вопросы решаются при строительстве нового комплекса водозаборных сооружений?</p> <p>Какие технологические параметры следует измерять при обследовании реагентного хозяйства, смесителей, камер хлопьеобразования, горизонтальных отстойников и осветлителей, фильтров?</p> <p>Цель и объем поверочного расчета очистной станции.</p> <p>Что такое "узкие" места очистной станции и как их установить?</p> <p>Какие технологические параметры следует измерять при обследовании реагентного хозяйства, смесителей, камер хлопьеобразования, горизонтальных отстойников и осветлителей, фильтров?</p> <p>Цель и объем поверочного расчета очистной станции.</p> <p>Что такое "узкие" места очистной станции и как их установить</p> <p>Назовите известные Вам виды коагулянтов и способы их использования.</p> <p>Перечислите режимы коагулирования.</p> <p>В каких случаях возможно прерывистое коагулирование?</p> <p>Что дает изменение точки ввода реагента?</p> |
| | <p>СПОСОБЫ СОКРАЩЕНИЯ РАСХОДА ЭНЕРГИИ В СПРВ</p> | <p>Перечислите методы регулирования работы насосов.</p> <p>Какой из этих способов наиболее и наименее экономичен?</p> <p>Как изменить частоту вращения электродвигателя насоса?</p> <p>Каким образом управляют работой группы насосов при заданном диапазоне давления на выходе из НС?</p> <p>Что такое контрольная точка на сети и как параметры в ней влияют на работу НС?</p> <p>Для чего нужна математическая модель работы СПРВ?</p> <p>Что такое АСУТП?</p> <p>Какая разница между автоматической и автоматизированной системами?</p> |

| | | |
|--|-----------------------------|--|
| | | <p>Задачи АСУТП. Перечислите АСУТП по типу функционирования. За счет чего достигается экономическая эффективность от внедрения АСУТП?</p> |
| | <p>ВОДООТВЕДЕНИЕ</p> | <p>В чем состоит обследование и паспортизация сетей водоотведения? Какие мероприятия используются для обеспечения нормальной работы сетей водоотведения? Как реконструировать насосную станцию перекачки (увеличить подачу)? Почему может увеличиться пропускная способность железобетонного трубопровода при восстановлении его полимерным рукавом? Основные причины недостаточного уровня очистки на действующих очистных сооружениях? Каковы последствия превышения проектной производительности для сооружений очистной станции? К чему может привести неравномерность поступления на очистную станцию сточных вод? Откуда в городских сточных водах могут появиться токсические примеси? Основное средство защиты биологических очистных сооружений от влияния указанных примесей? Причины повышенного выноса песка из песколовков? Чем может быть вызвана недостаточная эффективность работы первичных отстойников? Причины неудовлетворительной работы аэротенков? Чем может быть вызван недостаточный эффект очистки сточных вод на биофильтрах? Чем чреваты для очистной станции перерывы в энергоснабжении? Последовательность определения реальной картины работы действующих очистных сооружений? Какие основные параметры необходимо установить при анализе действующих аэротенков? В чем заключается оценка работы аэротенков?</p> |

| | | |
|--|--|--|
| | | <p>Какова последовательность оценки работоспособности биофильтров?</p> <p>На что необходимо обратить внимание при обследовании песковых площадок?</p> <p>В чем заключается анализ работы метантенков?</p> <p>От чего зависит эффективность работы иловых площадок?</p> |
| | <p>РЕКОНСТРУКЦИЯ ОЧИСТНЫХ СООРУЖЕНИЙ ВОДООТВЕДЕНИЯ ГОРОДОВ ИНТЕНСИФИКАЦИЯ РАБОТЫ СООРУЖЕНИЙ ОБРАБОТКИ ОСАДКОВ СТОЧНЫХ ВОД</p> | <p>Какие задачи решаются при разработке технологии реконструкции очистных сооружений водоотведения города?</p> <p>В чем состоит интенсификация очистной станции?</p> <p>Приведите примеры усовершенствования технологической схемы станции аэрации.</p> <p>Приведите существующие приемы интенсификации работы существующих сооружений очистки сточных вод и их эффективность</p> <p>Какими параметрами характеризуют образующиеся на очистных станциях осадки?</p> <p>Какие технологические схемы обработки осадков используются на станциях аэрации?</p> <p>Основные задачи интенсификации метанового сбраживания?</p> <p>В чем состоят главные направления и основные способы интенсификации работы метантенков?</p> <p>Какие методы предварительной обработки осадка применяют для интенсификации процесса сбраживания?</p> <p>Какие устройства используют для реконструкции действующих метантенков?</p> <p>Какие технологические схемы используются для утилизации биогаза и вторичного тепла?</p> <p>Какие приемы интенсификации аэробной стабилизации используют на действующих очистных сооружениях?</p> <p>Какие приемы используются для интенсификации процесса механического обезвоживания осадков и при естественной сушке осадков на иловых площадках?</p> |

5.2.2 Перечень контрольных материалов для защиты курсового проекта

5.3 Типовые контрольные задания (материалы) для текущего контроля в семестре

Текущий контроль осуществляется в течение семестра в форме выполнения и защиты РГЗ, выполнения РГЗ.

Промежуточная аттестация осуществляется в конце семестра, в 3 семестре в форме зачета.

Зачет проходит в форме собеседования и включает один вопрос теоретической части по темам лекционных и практических занятий, изучаемым в 6 семестре

Перечень вопросов для подготовки к зачету

1. Что подразумевают под интенсификацией сооружений?
2. Задачи реконструкции и интенсификации сооружений ВКХ.
3. Пути решения задач интенсификации.
4. Основные этапы выполнения работ по реконструкции и интенсификации
5. Перечислите работы, выполняемые при обследовании подземного водозабора.
6. Как определяют параметры существующего водоподъемного оборудования?
7. Каковы причины изменения производительности скважин? Методы устранения этих причин.
8. Причины ухудшения качества воды, забираемой подземным водозабором. Методы улучшения качества воды.
9. Как по результатам обследований определить причину изменения производительности водозабора?
10. Дайте краткую характеристику методов восстановления производительности скважин.
11. Какие вопросы следует решать при бурении новых скважин на существующем водозаборе?
12. Основные причины снижения дебита лучевых водозаборов и шахтных колодцев?
13. Назовите методы реконструкции и интенсификации лучевых водозаборов, шахтных колодцев.
14. Каковы причины снижения производительности водозаборов из поверхностных источников?
15. Какие материалы изучают при анализе работы действующего водозабора?
16. Перечислите работы, выполняемые при обследовании водозабора.
17. Как установить необходимость промывки подающих линий и оголовка?
18. Каким образом осуществляется импульсная промывка подающих линий и оголовка?
19. Как достигается увеличение производительности всего комплекса водозаборных сооружений?
20. Где следует строить новый оголовок: выше или ниже существующего по течению реки?
21. Как определить минимальный допустимый уровень воды в приемном отделении при интенсификации?

22. Какие вопросы решаются при строительстве нового комплекса водозаборных сооружений?
23. Какие технологические параметры следует измерять при обследовании реагентного хозяйства, смесителей, камер хлопьеобразования, горизонтальных отстойников и осветлителей, фильтров?
24. Цель и объем поверочного расчета очистной станции.
25. Что такое "узкие" места очистной станции и как их установить?
26. Какие технологические параметры следует измерять при обследовании реагентного хозяйства, смесителей, камер хлопьеобразования, горизонтальных отстойников и осветлителей, фильтров?
27. Цель и объем поверочного расчета очистной станции.
28. Что такое "узкие" места очистной станции и как их установить?
29. Назовите известные Вам виды коагулянтов и способы их использования.
30. Перечислите режимы коагулирования.
31. В каких случаях возможно прерывистое коагулирование?
32. Что дает изменение точки ввода реагента?
33. Перечислите методы регулирования работы насосов.
34. Какой из этих способов наиболее и наименее экономичен?
35. Как изменить частоту вращения электродвигателя насоса?
36. Каким образом управляют работой группы насосов при заданном диапазоне давления на выходе из НС?
37. Что такое контрольная точка на сети и как параметры в ней влияют на работу НС?
38. Для чего нужна математическая модель работы СПРВ?
39. Что такое АСУТП?
40. Какая разница между автоматической и автоматизированной системами?
41. Задачи АСУТП.
42. Перечислите АСУТП по типу функционирования.
43. За счет чего достигается экономическая эффективность от внедрения АСУТП?
44. В чем состоит обследование и паспортизация сетей водоотведения?
45. Какие мероприятия используются для обеспечения нормальной работы сетей водоотведения?
46. Как реконструировать насосную станцию перекачки (увеличить подачу)?
47. Почему может увеличиться пропускная способность железобетонного трубопровода при восстановлении его полимерным рукавом?
48. Основные причины недостаточного уровня очистки на действующих очистных сооружениях?
49. Каковы последствия превышения проектной производительности для сооружений очистной станции?
50. К чему может привести неравномерность поступления на очистную станцию сточных вод?
51. Откуда в городских сточных водах могут появиться токсические примеси? Основное средство защиты биологических очистных сооружений от влияния указанных примесей?
52. Причины повышенного выноса песка из песколовков?
53. Чем может быть вызвана недостаточная эффективность работы первичных

- отстойников?
54. Причины неудовлетворительной работы аэротенков?
 55. Чем может быть вызван недостаточный эффект очистки сточных вод на биофильтрах?
 56. Чем чреваты для очистной станции перерывы в энергоснабжении?
 57. Последовательность определения реальной картины работы действующих очистных сооружений?
 58. Какие основные параметры необходимо установить при анализе действующих аэротенков?
 59. В чем заключается оценка работы аэротенков?
 60. Какова последовательность оценки работоспособности биофильтров?
 61. На что необходимо обратить внимание при обследовании песковых площадок?
 62. В чем заключается анализ работы метантенков?
 63. От чего зависит эффективность работы иловых площадок?
 64. Какие задачи решаются при разработке технологии реконструкции очистных сооружений водоотведения города?
 65. В чем состоит интенсификация очистной станции?
 66. Приведите примеры усовершенствования технологической схемы станции аэрации.
 67. Приведите существующие приемы интенсификации работы существующих сооружений очистки сточных вод и их эффективность
 68. Какими параметрами характеризуют образующиеся на очистных станциях осадки?
 69. Какие технологические схемы обработки осадков используются на станциях аэрации?
 70. Основные задачи интенсификации метанового сбраживания?
 71. В чем состоят главные направления и основные способы интенсификации работы метантенков?
 72. Какие методы предварительной обработки осадка применяют для интенсификации процесса сбраживания?
 73. Какие устройства используют для реконструкции действующих метантенков?
 74. Какие технологические схемы используются для утилизации биогаза и вторичного тепла?
 75. Какие приемы интенсификации аэробной стабилизации используют на действующих очистных сооружениях?
 76. Какие приемы используют для интенсификации процесса механического обезвоживания осадков и при естественной сушке осадков на иловых площадках?

5.4 Описание критериев оценивания компетенций и шкалы оценивания

При промежуточной аттестации в форме дифференцированного зачета, используется следующая шкала оценивания: 2 – неудовлетворительно, 3 – удовлетворительно, 4 – хорошо, 5 – отлично.

Критериями оценивания достижений показателей являются:

| Наименование показателя оценивания результата обучения по практике | Критерий оценивания |
|--|--|
| Знания | Знание терминов, определений, понятий |
| | Знание основных закономерностей, соотношений, принципов |
| | Объем освоенного материала |
| | Полнота ответов на вопросы |
| | Четкость изложения и интерпретации знаний |
| Умение | Умение использовать термины, определения, понятия |
| | Умение использовать основные закономерности, соотношения, принципы |
| | Объем освоенного материала |
| | Способность полностью отвечать на вопросы |
| | Способность четко излагать и интерпретировать знания |
| Владение | Владение знаниями, терминами, определениями, понятиями |
| | Владение знаниями основных закономерностей, соотношений, принципов |
| | Объем освоенного материала |
| | Полнота ответов на вопросы |
| | Четкость изложения и интерпретации знаний |

Оценка преподавателем выставляется интегрально с учётом всех показателей и критериев оценивания.

Оценка сформированности компетенций по показателю Знания.

| Критерий | Уровень освоения и оценка | | | |
|--|---|---|---|--|
| | 2 | 3 | 4 | 5 |
| <i>Знание терминов, определений, понятий</i> | <i>Не знает терминов и определений</i> | <i>Знает термины и определения, но допускает неточности формулировок</i> | <i>Знает термины и определения</i> | <i>Знает термины и определения, может корректно сформулировать их самостоятельно</i> |
| <i>Знание основных закономерностей, соотношений, принципов</i> | <i>Не знает основные закономерности и соотношения, принципы построения знаний</i> | <i>Знает основные закономерности, соотношения, принципы построения знаний</i> | <i>Знает основные закономерности, соотношения, принципы построения знаний, их интерпретирует и использует</i> | <i>Знает основные закономерности, соотношения, принципы построения знаний, может самостоятельно их получить и использовать</i> |
| <i>Объем освоенного материала</i> | <i>Не знает значительной части материала дисциплины</i> | <i>Знает только основной материал дисциплины, не усвоил его деталей</i> | <i>Знает материал дисциплины в достаточном объеме</i> | <i>Обладает твердым и полным знанием материала дисциплины, владеет дополнительными знаниями</i> |
| <i>Полнота ответов на вопросы</i> | <i>Не дает ответы на большинство вопросов</i> | <i>Дает неполные ответы на все вопросы</i> | <i>Дает ответы на вопросы, но не все - полные</i> | <i>Дает полные, развернутые ответы на поставленные вопросы</i> |
| <i>Четкость изложения и интерпретации знаний</i> | <i>Излагает знания без логической последовательности</i> | <i>Излагает знания с нарушениями в логической последовательности</i> | <i>Излагает знания без нарушений в логической последовательности</i> | <i>Излагает знания в логической последовательности, самостоятельно их интерпретируя и</i> |

| | | | | |
|--|---|---|---|---|
| | | | | <i>анализируя</i> |
| | <i>Не иллюстрирует изложение поясняющими схемами, рисунками и примерами</i> | <i>Выполняет поясняющие схемы и рисунки небрежно и с ошибками</i> | <i>Выполняет поясняющие рисунки и схемы корректно и понятно</i> | <i>Выполняет поясняющие рисунки и схемы точно и аккуратно, раскрывая полностью усвоенных знаний</i> |
| | <i>Неверно излагает и интерпретирует знания</i> | <i>Допускает неточности в изложении и интерпретации знаний</i> | <i>Грамотно и по существу излагает знания</i> | <i>Грамотно и точно излагает знания, делает самостоятельные выводы</i> |

Оценка сформированности компетенций по показателю Умения.

| <i>Критерий</i> | <i>Уровень освоения и оценка</i> | | | |
|---|--|--|--|---|
| | <i>2</i> | <i>3</i> | <i>4</i> | <i>5</i> |
| <i>Умение использовать термины, определения, понятия</i> | <i>Не умеет использовать термины и определения</i> | <i>Умеет использовать термины и определения, но допускает неточности формулировок</i> | <i>Умеет использовать термины и определения</i> | <i>Умеет использовать термины и определения, может корректно сформулировать их самостоятельно</i> |
| <i>Умение использовать основные закономерности, соотношения, принципы</i> | <i>Не умеет использовать основные закономерности и соотношения, принципы построения знаний</i> | <i>Умеет использовать основные закономерности, соотношения, принципы построения знаний</i> | <i>Умеет использовать основные закономерности, соотношения, принципы построения знаний, их интерпретирует и использует</i> | <i>Умеет использовать основные закономерности, соотношения, принципы построения знаний, может самостоятельно их получить и использовать</i> |
| <i>Объем освоенного материала</i> | <i>Не способен к освоению значительной части материала дисциплины</i> | <i>Способен к освоению только основной материал дисциплины, не усвоил его деталей</i> | <i>Способен к освоению материала дисциплины в достаточном объеме</i> | <i>Обладает твердым и полным знанием материала дисциплины, владеет дополнительными знаниями</i> |
| <i>Способность полностью отвечать на вопросы</i> | <i>Не дает ответы на большинство вопросов</i> | <i>Дает неполные ответы на все вопросы</i> | <i>Дает ответы на вопросы, но не все - полные</i> | <i>Дает полные, развернутые ответы на поставленные вопросы</i> |
| <i>Способность четко излагать и интерпретировать знания</i> | <i>Излагает знания без логической последовательности</i> | <i>Излагает знания с нарушениями в логической последовательности</i> | <i>Излагает знания без нарушений в логической последовательности</i> | <i>Излагает знания в логической последовательности, самостоятельно их интерпретируя и анализируя</i> |
| | <i>Не способен иллюстрировать поясняющими схемами, рисунками и примерами</i> | <i>Способен выполнять поясняющие схемы и рисунки небрежно и с ошибками</i> | <i>Способен выполнять поясняющие рисунки и схемы корректно и понятно</i> | <i>Выполняет поясняющие рисунки и схемы точно и аккуратно, раскрывая полностью усвоенных знаний</i> |
| | <i>Неверно излагает и интерпретирует знания</i> | <i>Допускает неточности в изложении и</i> | <i>Грамотно и по существу излагает знания</i> | <i>Грамотно и точно излагает знания, делает</i> |

| | | | | |
|--|--|-----------------------------|--|-------------------------------|
| | | <i>интерпретации знаний</i> | | <i>самостоятельные выводы</i> |
|--|--|-----------------------------|--|-------------------------------|

Оценка сформированности компетенций по показателю Владения.

| <i>Критерий</i> | <i>Уровень освоения и оценка</i> | | | |
|---|--|---|---|--|
| | <i>2</i> | <i>3</i> | <i>4</i> | <i>5</i> |
| <i>Владение знаниями, терминами, определениями, понятиями</i> | <i>Не владеет терминами и определениями</i> | <i>Владеет терминами и определениями, но допускает неточности формулировок</i> | <i>Владеет терминами и определениями</i> | <i>Владеет терминами и определениями, может корректно сформулировать их самостоятельно</i> |
| <i>Владение знаниями основных закономерностей, соотношений, принципов</i> | <i>Не владеет основными закономерностями и соотношениями, принципами построения знаний</i> | <i>Владеет основными закономерностями и соотношениями, принципами построения знаний</i> | <i>Владеет основными закономерностями и соотношениями, принципами построения знаний, их интерпретирует и использует</i> | <i>Владеет основными закономерностями и соотношениями, принципами построения знаний, может самостоятельно их получить и использовать</i> |
| <i>Объем освоенного материала</i> | <i>Не владеет значительной частью материала дисциплины</i> | <i>Владеет только основным материалом дисциплины, не усвоил его деталей</i> | <i>Владеет материалом дисциплины в достаточном объеме</i> | <i>Обладает твердым и полным знанием материала дисциплины, владеет дополнительными знаниями</i> |
| <i>Полнота ответов на вопросы</i> | <i>Не дает ответы на большинство вопросов</i> | <i>Дает неполные ответы на все вопросы</i> | <i>Дает ответы на вопросы, но не все - полные</i> | <i>Дает полные, развернутые ответы на поставленные вопросы</i> |
| <i>Четкость изложения и интерпретации знаний</i> | <i>Владеет знаниями без логической последовательности</i> | <i>Владеет знаниями с нарушениями в логической последовательности</i> | <i>Владеет знаниями без нарушений в логической последовательности</i> | <i>Владеет знаниями в логической последовательности, самостоятельно их интерпретируя и анализируя</i> |
| | <i>Не способен иллюстрировать поясняющими схемами, рисунками и примерами</i> | <i>Способен выполнять поясняющие схемы и рисунки небрежно и с ошибками</i> | <i>Способен выполнять поясняющие рисунки и схемы корректно и понятно</i> | <i>Выполняет поясняющие рисунки и схемы точно и аккуратно, раскрывая полностью усвоенных знаний</i> |
| | <i>Неверно излагает и интерпретирует знания</i> | <i>Допускает неточности в изложении и интерпретации знаний</i> | <i>Грамотно и по существу излагает знания</i> | <i>Грамотно и точно излагает знания, делает самостоятельные выводы</i> |

6. МАТЕРИАЛЬНО-ТЕХНИЧЕСКОЕ И УЧЕБНО-МЕТОДИЧЕСКОЕ ОБЕСПЕЧЕНИЕ

6.1 Материально-техническое обеспечение

Специализированная лаборатория – Водоподготовки и очистки сточных вод, оборудование для производства санитарно-химических и бактериологических

анализов. Установки и стенды для проведения лабораторных работ. Плакаты, атласы, необходимая литература и другой наглядный материал.

Лицензионное и свободно распространяемое программное обеспечение Программные комплексы «Autocad», «MS Word»

6.3 Перечень учебных изданий и учебно-методических материалов

1. Киреев, В. М. Реконструкция систем и сооружений водоснабжения и водоотведения [Электронный ресурс] : учеб. пособие по дисциплине "Реконструкция систем водоснабжения и водоотведения", "Реконструкция систем и сооружений водоснабжения и водоотведения" для студентов очной и заоч. форм обучения по специальности 270800.62-07- Водоснабжение и водоотведение / В. М. Киреев; С. В. Староверов ; БГТУ им. В. Г. Шухова, каф. теплогазоснабжения и вентиляции. - Электрон. текстовые дан. - Белгород : Изд-во БГТУ им. В. Г. Шухова, 2015.
2. Диагностика инженерных систем и сооружений водоснабжения и водоотведения [Электронный ресурс]: методические указания/ — Электрон. текстовые данные.— Иваново: Ивановский государственный архитектурно-строительный университет, ЭБС АСВ, 2010.— 60 с.— Режим доступа: <http://www.iprbookshop.ru/17728>.— ЭБС «IPRbooks», по паролю
3. Оценка технического состояния сетей и сооружений систем водоснабжения [Электронный ресурс]: методические указания/ — Электрон. текстовые данные.— СПб.: Санкт-Петербургский государственный архитектурно-строительный университет, ЭБС АСВ, 2012.— 148 с.— Режим доступа: <http://www.iprbookshop.ru/19024>.— ЭБС «IPRbooks», по паролю
4. Прогнозирование технического состояния систем водоснабжения и водоотведения [Электронный ресурс]: методические указания и контрольные задания/ — Электрон. текстовые данные.— Иваново: Ивановский государственный архитектурно-строительный университет, ЭБС АСВ, 2010.— 32 с.— Режим доступа: <http://www.iprbookshop.ru/17747>.— ЭБС «IPRbooks», по паролю
5. Методы и средства неразрушающего контроля систем водоснабжения и водоотведения [Электронный ресурс]: методические указания/ — Электрон. текстовые данные.— Иваново: Ивановский государственный архитектурно-строительный университет, ЭБС АСВ, 2010.— 36 с.— Режим доступа: <http://www.iprbookshop.ru/17735>.— ЭБС «IPRbooks», по паролю
6. Павлинова, И. И. Совершенствование методов биотехнологии в строительстве и эксплуатации систем водоснабжения и водоотведения : монография / И. И. Павлинова, Л. С. Алексеев, М. А. Неверова. — Москва : Московский государственный строительный университет, ЭБС АСВ, 2014. — 148 с. — ISBN 978-5-7264-0802-6. — Текст : электронный // Электронно-библиотечная система IPR BOOKS : [сайт]. — URL: <http://www.iprbookshop.ru/23741.html>
7. Кормашова Е.Р. Проектирование систем водоснабжения и водоотведения зданий [Электронный ресурс]: учебное пособие/ Кормашова Е.Р.— Электрон. текстовые данные.— Иваново: Ивановский государственный

- архитектурно-строительный университет, ЭБС АСВ, 2005.— 142 с.— Режим доступа: <http://www.iprbookshop.ru/17750>.— ЭБС «IPRbooks», по паролю
8. Эксплуатация систем водоснабжения и водоотведения [Электронный ресурс]: программа, методические указания и контрольные задания/ — Электрон. текстовые данные.— Иваново: Ивановский государственный архитектурно-строительный университет, ЭБС АСВ, 2006.— 39 с.— Режим доступа: <http://www.iprbookshop.ru/17761>.— ЭБС «IPRbooks», по паролю
 9. Лямаев Б.Ф. Системы водоснабжения и водоотведения зданий [Электронный ресурс]: учебное пособие/ Лямаев Б.Ф., Кириленко В.И., Нелюбов В.А.— Электрон. текстовые данные.— СПб.: Политехника, 2012.— 304 с.— Режим доступа: <http://www.iprbookshop.ru/15910>.— ЭБС «IPRbooks», по паролю
 10. Захаревич М.Б. Повышение надежности работы систем водоснабжения на основе внедрения безопасных форм организации их эксплуатации и строительства [Электронный ресурс]: учебное пособие/ Захаревич М.Б., Ким А.Н., Мартынова А.Ю.— Электрон. текстовые данные.— СПб.: Санкт-Петербургский государственный архитектурно-строительный университет, ЭБС АСВ, 2011.— 62 с.— Режим доступа: <http://www.iprbookshop.ru/19026>.— ЭБС «IPRbooks», по паролю
 11. Водоснабжение и водоотведение : учеб.-метод. пособие для студентов заоч. формы обучения с применением дистанц. технологий специальности 290700 / С. К. Мишнева. - Белгород : БГТУ им. В. Г. Шухова, 2005. - 123 с. - (Учебно-методический комплекс. Дистанционное обучение БГТУ им. В. Г. Шухова).
 12. Бейербах, В. А. Инженерные сети, инженерная подготовка и оборудование территорий, зданий и стройплощадок : учеб. пособие / В. А. Бейербах. - Ростов н/Д : Феникс, 2004. - 638 с. - ISBN 5-222-03913-7
 13. Эксплуатация оборудования и систем водоснабжения и водоотведения : учеб. для студентов ссузов, обучающихся по специальности 2912 "Водоснабжение и водоотведение" / Г. Н. Жмаков. - Москва : ИНФРА-М, 2014. - 235 с
 14. Храменков, С. В. Технологии восстановления подземных трубопроводов бестраншейными методами : учеб. пособие / С. В. Храменков, В. А. Орлов, В. А. Харьков. – М. : Изд-во АСВ, 2004. – 237 с. –
 15. Орлов, В. А. Строительство и реконструкция инженерных сетей и сооружений : учеб. пособие / В. А. Орлов. – М. : Академия, 2010. – 302 с. – (Высшее профессиональное образование).

6.4 Перечень интернет-ресурсов, профессиональных баз данных, информационно-справочных систем

1. Электронно-библиотечная система "IPRbooks", <http://www.iprbookshop.ru>.
2. Научная электронная библиотека Elibrary, <https://elibrary.ru>.

3. Электронно-библиотечная система "Book On Lime", <https://bookonline.ru>.

Утверждение рабочей программы без изменений

Рабочая программа без изменений утверждена на 2020/2021 учебный год.
Протокол № 11 заседания кафедры от «21» мая 2020 г.

Заведующий кафедрой _____ В.А. Уваров


подпись, ФИО

Директор института _____ В.А. Уваров


подпись, ФИО

