

МИНОБРНАУКИ РОССИИ
ФЕДЕРАЛЬНОЕ ГОСУДАРСТВЕННОЕ БЮДЖЕТНОЕ ОБРАЗОВАТЕЛЬНОЕ УЧРЕЖДЕНИЕ
ВЫСШЕГО ОБРАЗОВАНИЯ
**«БЕЛГОРОДСКИЙ ГОСУДАРСТВЕННЫЙ
ТЕХНОЛОГИЧЕСКИЙ УНИВЕРСИТЕТ им. В.Г.ШУХОВА»**
(БГТУ им. В.Г. Шухова)

УТВЕРЖДАЮ
Директор ИЗО
к.т.н., доцент С.Б. Спесивцева
« 28 » апреля 2022 г.

УТВЕРЖДАЮ
Директор ИТОМ
к.т.н., доцент С.С. Латышев
« 28 » апреля 2022 г.

РАБОЧАЯ ПРОГРАММА
дисциплины (модуля)

Начертательная геометрия и инженерная графика

Специальность:

23.05.01 Наземные транспортно-технологические средства

Специализация:

Автомобильная техника в транспортных технологиях

Квалификация

инженер

Форма обучения

заочная

Институт технологического оборудования и машиностроения

Кафедра Начертательной геометрии и графики

Белгород 2022

Рабочая программа составлена на основании требований:

- Федерального государственного образовательного стандарта высшего образования – специалитет по специальности 23.05.01 Наземные транспортно-технологические средства, утвержденного приказом Министерства образования и науки Российской Федерации от 11 августа 2020 г. № 935;
- учебного плана, утвержденного ученым советом БГТУ им. В.Г. Шухова в 2021 году.


Составитель (составители): к.т.н.  (А.Н. Масловская)
(ученая степень и звание, подпись) (инициалы, фамилия)

Рабочая программа обсуждена на заседании кафедры

« 18 » 04 20 22 г., протокол № 9

Заведующий кафедрой: к.т.н.  (С.С. Латышев)
(ученая степень и звание, подпись) (инициалы, фамилия)

Рабочая программа согласована с выпускающей кафедрой
Эксплуатация и организация движения автотранспорта
(наименование кафедры/кафедр)

Заведующий кафедрой: д.т.н., доц.  (Н.А. Загородний)
(ученая степень и звание, подпись) (инициалы, фамилия)

« 26 » 04 20 22 г.

Рабочая программа одобрена методической комиссией ИТОМ

« 28 » 04 20 22 г., протокол № 8

Председатель  (П.С. Горшков)
(ученая степень и звание, подпись) (инициалы, фамилия)

1. ПЛАНИРУЕМЫЕ РЕЗУЛЬТАТЫ ОБУЧЕНИЯ ПО ДИСЦИПЛИНЕ

Категория (группа) компетенций	Код и наименование компетенции	Код и наименование индикатора достижения компетенции	Наименование показателя оценивания результата обучения по дисциплине
Общепрофессиональные компетенции	ОПК-5. Способен применять инструментарий формализации инженерных, научно-технических задач, использовать прикладное программное обеспечение при расчете, моделировании и проектировании технических объектов и технологических процессов.	ОПК-5.1. Обладает навыками построения технических чертежей, двухмерных и трехмерных графических моделей конкретных инженерных объектов.	<p>Знания: Знать методику построения способом прямоугольного проецирования изображений точки, прямой, плоскости, простого составного геометрического тела и отображений на чертеже их взаимного положения в пространстве, методику построения линий пересечения поверхностей геометрических тел, особенности построения видов изделий, конструкторской документации, ЕСКД, оформление чертежей, основные закономерности построения проекционных моделей.</p> <p>Умения: Использует способы построения изображений пространственных фигур на плоскости, находит способы решения и исследования пространственных задач при помощи изображений, выполняет графические работы различных систем, наносит размеры, использует условности и упрощения при выполнении рабочих чертежей технических деталей, эскизов, сборочных чертежей и чертежей общего вида.</p> <p>Навыки: Владеет развитым пространственным представлением, алгоритмами решения задач, связанных с формой и взаимным расположением пространственных фигур, методами и приемами графики при выполнении чертежей технических деталей различной сложности.</p>

2. МЕСТО ДИСЦИПЛИНЫ В СТРУКТУРЕ ОБРАЗОВАТЕЛЬНОЙ ПРОГРАММЫ

1. Компетенция ОПК-5. Способен применять инструментарий формализации инженерных, научно-технических задач, использовать прикладное программное обеспечение при расчете, моделировании и проектировании технических объектов и технологических процессов.

Данная компетенция формируется следующими дисциплинами.

Стадия	Наименования дисциплины ¹
1	Начертательная геометрия и инженерная графика
2	Системы автоматизированного проектирования наземных транспортно-технологических средств
3	Термодинамика и теплопередача
4	Электротехника, электроника и электропривод
5	Гидравлика и гидропневмопривод
6	Энергетические установки наземных транспортно-технологических средств
7	Введение в профессиональную деятельность
8	Цифровые технологии в автомобильной технике и транспортных технологиях

3. ОБЪЕМ ДИСЦИПЛИНЫ

Общая трудоемкость дисциплины составляет 7 зач. единиц, 252 часа.

Форма промежуточной аттестации экзамен, зачет.

(экзамен, дифференцированный зачет, зачет)

Вид учебной работы ²	Всего часов	Семестр № 1	Семестр № 2
Общая трудоемкость дисциплины, час	252	126	126
Контактная работа (аудиторные занятия), в т.ч.:	14	7	7
лекции	4	2	2
лабораторные	-	-	-
практические	8	4	4
групповые консультации в период теоретического обучения и промежуточной аттестации ³	2	1	1
Самостоятельная работа студентов, включая индивидуальные и групповые консультации, в том числе:	238	119	119
Курсовой проект	-	-	-
Курсовая работа	-	-	-
Расчетно-графическое задание	-	-	-
Индивидуальное домашнее задание	18	9	9
Самостоятельная работа на подготовку к аудиторным занятиям (лекции, практические занятия, лабораторные занятия)	184	74	110
Экзамен	36	36	-

4. СОДЕРЖАНИЕ ДИСЦИПЛИНЫ

4.1 Наименование тем, их содержание и объем Курс 1 Семестр 1

№ п/п	Наименование раздела (краткое содержание)	Объем на тематический раздел по видам учебной нагрузки, час			
		Лекции	Практические занятия	Лабораторные занятия	Самостоятельная работа
1. Выполнение и оформление чертежей.					
	Государственные стандарты: 2.301-68 – форматы, 2.302-68 – масштабы, 2.303-68 – линии чертежа, 2.304-81 – шрифты чертежные. Элементы геометрии деталей. Построение сопряжений различных линий, построение и определение величины уклона и конусности. Деление окружности на равные части. Нанесение размеров деталей на чертежах – ГОСТ 2.307-68.	0,25	0,5	-	4
2. Проецирование точки.					
	Виды проецирования. Метод Монжа. Эпюр Монжа. Свойства прямоугольного проецирования. Положение точки относительно плоскостей проекций.	0,25	0,5	-	8
3. Проецирование прямой линии.					
	Изображение прямой линии на чертеже. Положение прямой линии относительно плоскостей проекций. Взаимное положение прямых линий. Анализ отрезка прямой общего положения. Следы прямой линии.	0,25	0,5	-	10
4. Проецирование плоскости.					
	Задание и изображение плоскости на чертеже. Положение плоскости относительно плоскостей проекций. Принадлежность точки и прямой линии плоскости. Главные линии плоскости. Собирательное свойство плоскостей частного положения.	0,25	0,5	-	12
5. Позиционные задачи. Общие положения.					
	Взаимное положение прямой и плоскости: прямая параллельна и перпендикулярна плоскости, пересекает плоскость под любым углом. Взаимное положение двух плоскостей: взаимно параллельные и взаимно перпендикулярные плоскости. Плоскости пересекаются под любым углом.	0,25	0,5	-	10
6. Способы преобразования чертежа					
	Замена плоскостей проекций. Плоскопараллельное перемещение. Вращение вокруг проецирующей оси.	0,25	0,5	-	10
7. Многогранники					
	Многогранники: пирамида и призма. Точка и линия на	0,25	0,5	-	6

	поверхности. Сечение многогранника плоскостями частного положения. Пересечение прямой линии с поверхностью многогранника. Построение линий пересечения многогранников.				
8. Поверхности вращения.					
	Поверхности, определения, классификация. Точки и линии на поверхности. Пересечение различных поверхностей плоскостями частного положения. Пересечение прямой линии с поверхностью вращения. Взаимное пересечение поверхностей вращения.	0,25	0,5	-	14
	ВСЕГО	2	4	-	74

Курс 1 Семестр 2

№ п/п	Наименование раздела (краткое содержание)	Объем на тематический раздел по видам учебной нагрузки, час			
		Лекции	Практические занятия	Лабораторные занятия	Самостоятельная работа
9. Изображения – ГОСТ 2.305-68.					
	Определения. Виды: основные, местные, дополнительные. Разрезы: простые, сложные: ступенчатые, ломаные. Соединение вида и разреза на чертеже. Сечения: вынесенные, наложенные.	0,5	1	-	22
10. Аксонометрия.					
	Образование аксонометрического чертежа. Виды аксонометрических проекций. Прямоугольные аксонометрические проекции. Изображение аксонометрических фигур в изометрии и диметрии. Штриховка в аксонометрии.	0,25	0,5	-	18
11. Виды соединения деталей.					
	Разъемные и неразъемные. Обозначения, область применения. Резьба, определения, классификация. Резьбовые изделия и соединения.	0,5	1	-	18
12. Эскизирование.					
	Эскизы деталей. Определения. Порядок выполнения эскиза. Выполнение эскизов технических деталей: вал, колесо зубчатое, общемашиностроительная деталь.	0,5	0,5	-	24
13. Машиностроительное черчение.					
	Детализация сборочного чертежа. Выполнение рабочих чертежей технических деталей различной сложности.	0,25	1	-	28
	ВСЕГО	2	4	-	110

4.2. Содержание практических (семинарских) занятий

№ п/п	Наименование раздела дисциплины	Тема практического (семинарского) занятия	К-во часов	Самостоятельная работа на подготовку к аудиторным занятиям ⁴
семестр №1				
1.	Выполнение и оформление чертежей.	Выполнение и оформление конструкторской документации. Государственные стандарты: 2.301-68 – форматы, 2.302-68 – масштабы, 2.303-68 – линии чертежа, 2.304-81 – шрифты чертежные. Нанесение размеров деталей на чертежах – ГОСТ 2.307-68. Элементы геометрии деталей. Построение сопряжений различных линий, построение и определение величины уклона и конусности. Деление окружности на равные части	0,5	1
2.	Проецирование точки.	Проецирование точки. Виды проецирования. Метод Монжа. Эпюр Монжа. Свойства прямоугольного проецирования. Положение точки относительно плоскостей проекций.	0,5	1
3.	Проецирование прямой линии.	Проецирование прямой линии. Изображение прямой линии на чертеже. Положение прямой линии относительно плоскостей проекций. Взаимное положение прямых линий. Анализ отрезка прямой общего положения. Следы прямой линии.	0,5	1
4.	Проецирование плоскости.	Проецирование плоскости. Задание и изображение плоскости на чертеже. Положение плоскости относительно плоскостей проекций. Принадлежность точки и прямой линии плоскости. Главные линии плоскости. Собирательное свойство плоскостей частного положения.	0,5	1
5.	Позиционные задачи. Общие положения.	Позиционные задачи. Взаимное положение прямой и плоскости: прямая параллельна и перпендикулярна плоскости, пересекает плоскость под любым углом. Взаимное положение двух плоскостей: взаимно параллельные и взаимно перпендикулярные плоскости.	0,5	1
6.	Способы преобразования	Решение задач на способы преобразования чертежа. Замена	0,5	1

⁴ Количество часов самостоятельной работы для подготовки к практическим занятиям

	чертежа.	плоскостей проекций. Способ вращения вокруг проецирующих прямых. Решение 4-х основных задач рассмотренными способами преобразования.		
7.	Поверхности.	Многогранники. Точки и линии на многограннике. Пересечение многогранника плоскостями частного положения. Пересечение прямой линии с многогранником. Взаимное пересечение многогранников.	0,5	1
8.	Поверхности.	Поверхности вращения. Точки и линии на поверхности. Пересечение поверхности плоскостями частного положения. Пересечение прямой линии с поверхностью. Взаимное пересечение поверхностей.	0,5	1
ИТОГО:			4	8
семестр № 2				
9	Изображения – ГОСТ 2.305-68.	Построение видов: основные, местные, дополнительные. Разрезы: простые, сложные: ступенчатые, ломаные. Соединение вида и разреза на чертеже. Сечения: вынесенные, наложенные. <u>Самостоятельная работа №1.</u> По двум видам построить третий вид детали, проставить размеры, построить аксонометрическое изображение детали (диметрию) (Формат А3).	1	2
10	Аксонометрия.	Построение аксонометрических изображений: изометрия и диметрия. Построение окружности в аксонометрии. Штриховка в аксонометрии. <u>Самостоятельная работа №2.</u> Построить 3 вида детали по описанию, построить линии пересечения поверхностей. Выполнить необходимые (полезные) разрезы. Проставить размеры на трех видах. Построить аксонометрическую проекцию модели с вырезом ближней левой части (1/4). (Формат А3).	0,5	1
11	Виды соединения деталей.	Построение крепежных деталей. Разъемные и неразъемные соединения. Резьбовые изделия. Изображение. Обозначение. Резьбовые соединения. Болтовое соединение. Соединение шпилькой. Упрощенные соединения. <u>Самостоятельная работа №3.</u> -	1	2

		Вычертить изображение стандартных крепежных деталей: болт, гайка, шпилька. Построить (по варианту) болтовое соединение или соединение шпилькой. (2 формата А4), выполнить спецификацию (формат А4)		
12	Эскизирование.	Порядок выполнения эскиза. Выполнение эскизов технических деталей: вал, колесо зубчатое, общемашиностроительная деталь. <u>Аудиторная работа.</u> Выполнить эскизы деталей.	0,5	1
13	Машиностроительное черчение.	Общие положения. ГОСТ 3.101 – 81 – виды изделий. ГОСТ 2.101 – 68 – виды и комплектность конструкторских документов. ГОСТ 2.102 – 67 – чертежи общего вида. Сборочный чертеж. Детализация сборочного чертежа. Вычерчивание рабочих чертежей деталей и аксонометрии. <u>Самостоятельная работа №4.</u> По заданному сборочному чертежу выполнить рабочий чертеж технической детали. Выполнить необходимые разрезы, проставить размеры. (Формат на усмотрение обучающегося).	1	2
ИТОГО:			4	8

4.3. Содержание лабораторных занятий

Проведение лабораторных занятий по дисциплине "Начертательная геометрия и инженерная графика" не предусмотрено.

4.4. Содержание курсового проекта/работы⁵

Выполнение курсового проекта/работы по дисциплине «Начертательная геометрия и инженерная графика» не предусмотрено учебным планом.

4.5. Содержание расчетно-графического задания, индивидуальных домашних заданий⁶

Согласно учебному плану по дисциплине «Начертательная геометрия и инженерная графика» предусмотрено выполнение индивидуальных домашних заданий в 1-ом и во 2-ом семестрах.

В процессе выполнения индивидуальных домашних заданий осуществляется контактная работа обучающегося с преподавателем.

Консультации проводятся в аудиториях и/или посредством электронной информационно-образовательной среды университета.

На выполнение ИДЗ в 1-ом семестре по дисциплине «Начертательная геометрия и инженерная графика» предусмотрено 9 часов самостоятельной работы студента.

Цель задания: используя алгоритмы решения задач научиться определять линию пересечения заданных плоскостей и натуральную величину одной из плоскостей, используя способы преобразования проекционного чертежа; научиться строить линии пересечения поверхностей геометрических тел, используя различные способы.; научиться работать со справочной литературой, с ГОСТами ЕСКД.

Состав и объем задания:

ИДЗ состоит из 2-х форматов А3.

Лист №1 – «Задача №1». Задание: построить линию пересечения треугольников ABC и EDK и показать видимость в их проекциях. Определить натуральную величину треугольника ABC.

Лист №2 – «Задачи №2 и №3». Задание: построить проекции пирамиды, основанием которой является треугольник ABC, а ребро SA определяет высоту h пирамиды. Построить линию пересечения пирамиды с прямой призмой.

Оформление индивидуального домашнего задания. Задание выполняется строго по варианту на листах чертежной бумаги с применением чертежных инструментов. Варианты заданий соответствуют сумме двух последних цифр студенческого билета или зачетной книжки. Задание на форматах выполняется студентом вначале только в тонких линиях, предоставляется преподавателю для проверки и только после устранения неточностей, ошибок студент приступает к оформлению (обводке) задания. Альбом индивидуального домашнего задания должен иметь титульный лист определенного образца. Срок сдачи (защиты) РГЗ определяется преподавателем.

Типовые варианты заданий

лист №1 – «Задача №1»

Данные к задаче 1 (координаты и размеры в мм)

№ вар.	x_A	y_A	z_A	x_B	y_B	z_B	x_C	y_C	z_C	h
1	117	90	9	52	25	79	0	83	48	85
2	120	90	10	50	25	80	0	85	50	85
3	115	90	10	52	25	80	0	80	45	85
4	120	92	10	50	20	75	0	80	46	85
5	117	9	90	52	79	25	0	48	83	85
6	115	7	85	50	80	25	0	50	85	85
7	120	10	90	48	82	20	0	52	82	85
8	116	8	88	50	78	25	0	46	80	85

9	115	10	92	50	80	25	0	50	85	85
10	18	10	90	83	79	25	135	48	83	85
11	20	12	92	85	80	25	135	50	85	85
12	15	10	85	80	80	20	130	50	80	85
13	16	12	88	85	80	25	130	50	80	80
14	18	12	85	85	80	25	135	50	80	80
15	18	90	10	83	25	79	135	83	68	80
16	18	40	75	83	117	6	135	47	38	80
17	18	75	40	83	6	107	135	38	47	80
18	117	75	40	52	6	107	0	38	47	80

лист №2 – «Задачи №2 и №3»

Данные к задаче 2 (координаты и размеры в мм)

№ вар.	1	2	3	4	5	6	7	8	9	10	11	12	13	14	15	16	17	18
x _A	141	0	0	0	0	0	0	0	0	141	141	141	141	141	141	135	145	145
y _A	75	70	80	68	75	82	85	90	85	70	80	68	82	85	90	75	75	95
z _A	0	0	0	0	0	0	0	0	0	0	0	0	0	0	0	0	0	0
x _B	122	20	20	20	20	20	20	20	15	122	122	122	122	122	122	116	126	120
y _B	14	9	19	7	14	21	24	29	30	9	19	7	21	24	29	14	14	34
z _B	77	77	77	77	77	77	77	77	80	77	77	77	77	77	77	77	77	77
x _C	87	53	53	53	53	53	53	53	55	87	87	87	87	87	87	81	91	87
y _C	100	95	110	93	100	112	115	120	120	95	110	93	112	115	120	100	100	120
z _C	40	40	40	40	40	40	40	40	40	40	40	40	40	40	40	40	40	40
x _D	0	141	141	141	141	141	141	141	141	0	0	0	0	0	0	0	0	0
y _D	50	45	55	43	50	57	60	65	60	45	55	43	57	60	65	50	50	70
z _D	40	40	40	40	40	40	40	40	40	40	40	40	40	40	40	40	40	60
x _E	100	40	40	40	40	40	40	40	40	100	100	100	100	100	100	100	100	100
y _E	50	50	50	50	50	50	50	50	50	50	50	50	50	50	50	50	50	50
z _E	0	0	0	0	0	0	0	0	0	0	0	0	0	0	0	0	0	0
x _K	74	67	67	67	67	67	67	67	67	74	74	74	74	70	74	74	74	74
y _K	20	20	20	20	20	20	20	20	20	20	20	20	20	20	20	20	20	20
z _K	0	0	0	0	0	0	0	0	0	0	0	0	0	0	0	0	0	0
x _G	16	125	125	125	125	125	125	125	125	16	16	16	16	16	16	16	16	16
y _G	20	20	20	20	20	20	20	20	20	20	20	20	20	20	20	20	20	20
z _G	0	0	0	0	0	0	0	0	0	0	0	0	0	0	0	0	0	0
x _U	55	86	86	86	86	86	86	86	86	55	55	55	55	55	55	55	55	55
y _U	95	95	95	95	95	95	95	95	95	95	90	95	95	95	95	95	95	95
z _U	0	0	0	0	0	0	0	0	0	0	0	0	0	0	0	0	0	0
h	85	85	85	85	85	85	85	85	85	86	85	85	85	85	85	85	85	85

Данные к задаче 3 (координаты и размеры в мм)

№ вар.	x _K	y _K	z _K	x _A	y _A	z _A	x _B	y _B	z _B	x _C	y _C	z _C	R	h
1	78	72	0	10	50	62	46	30	62	82	125	10	45	100
2	78	72	0	82	125	10	10	50	62	46	30	62	45	100
3	80	72	0	46	30	62	82	125	10	10	50	62	45	100
4	80	70	0	10	50	62	82	125	10	46	30	62	45	100
5	78	70	0	46	30	62	10	50	62	82	125	10	44	102
6	80	72	0	45	30	60	10	50	60	80	125	8	45	98
7	80	68	0	46	28	60	10	48	60	80	126	0	45	98
8	82	68	0	47	28	65	10	50	65	82	126	6	45	98
9	82	68	0	48	28	65	10	52	65	84	128	6	43	98
10	82	68	0	49	30	66	12	48	66	84	130	5	44	102
11	80	66	0	50	30	64	12	46	64	85	128	4	43	102
12	80	66	0	44	32	60	12	52	60	85	132	5	43	102
13	80	66	0	44	30	60	15	50	60	86	132	5	42	102

14	82	65	0	45	30	62	15	48	62	86	130	5	42	102
15	82	65	0	45	32	62	15	48	62	84	135	0	42	100
16	84	65	0	45	28	66	10	50	66	84	135	0	43	100
17	84	64	0	45	30	66	10	52	66	85	136	5	44	100
18	86	64	0	44	30	65	14	52	65	88	136	4	44	100

На выполнение ИДЗ во 2-м семестре по дисциплине «Начертательная геометрия и инженерная графика» предусмотрено 9 часов самостоятельной работы студента.

Цель задания: используя алгоритмы построения, научиться строить разрезы и вынесенные сечения детали, наносить размеры научиться работать со справочной литературой, с ГОСТами ЕСКД, научиться изображать и обозначать стандартные крепежные детали. Изучить условности и упрощения, допускаемые на сборочном чертеже.

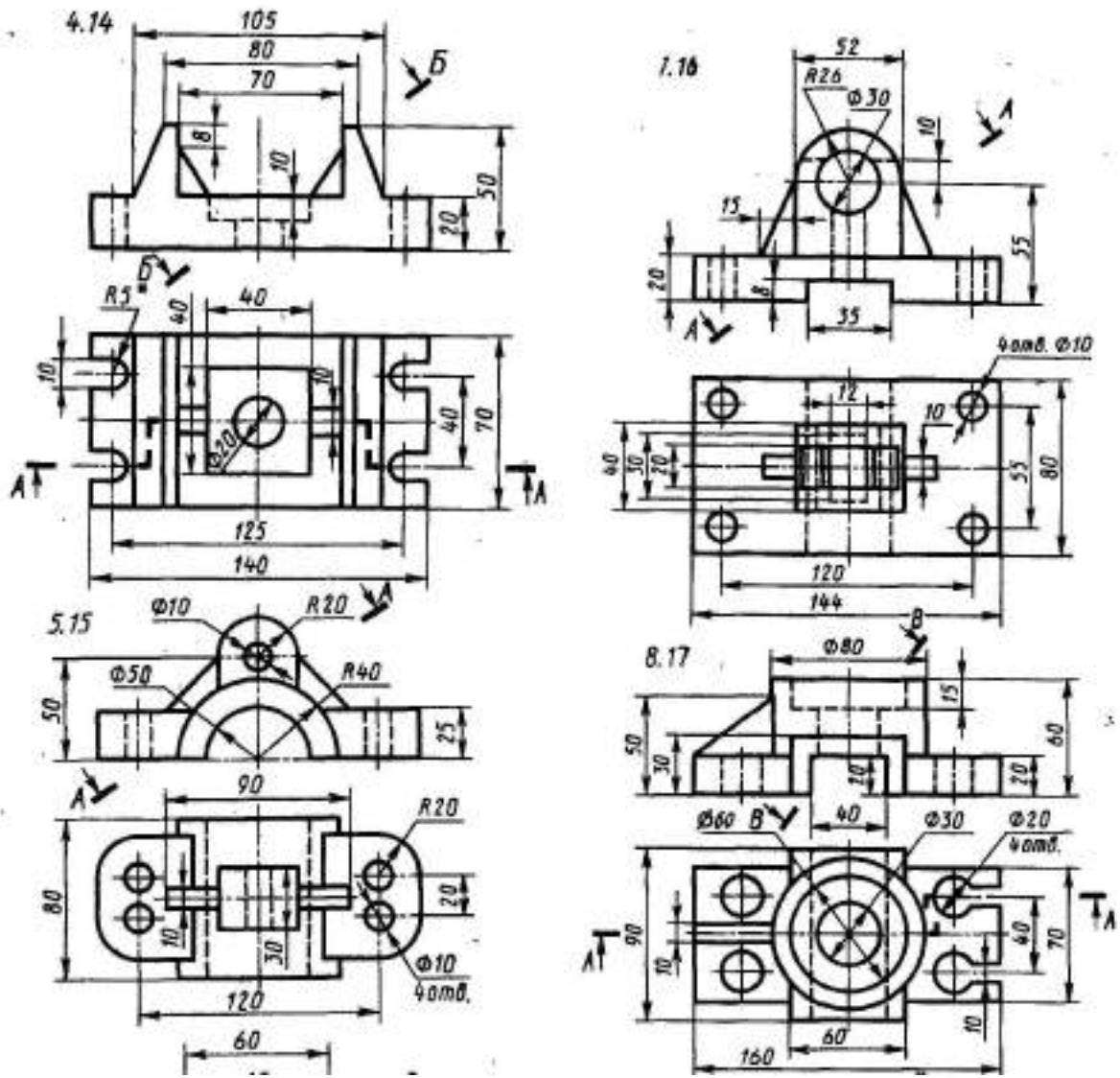
Состав и объем задания.

ИДЗ состоит из 2-х форматов А3. Лист №1 «Проекционное черчение». По двум заданным видам модели построить третий вид. Выполнить необходимые разрезы (ГОСТ 2.305), проставить размеры на трех изображениях (ГОСТ 2.307). Построить вынесенное сечение проецирующей плоскостью (плоскость укажет преподаватель). Лист №2 «Резьбовые изделия». Задание выполняется на 1-ом листе формата А3. Вычертить болт, гайку, шпильку; изображение болтового соединения по действительным размерам; сверленное отверстие, отверстие с резьбой под шпильку, шпильку и шпилечное соединение по действительным размерам.

Оформление индивидуального домашнего задания.

Задание выполняется строго по варианту. Варианты задания соответствуют порядковому номеру студента в учебном журнале группы. Альбом индивидуального домашнего задания должен иметь титульный лист определенного образца. Срок сдачи (защиты) ИДЗ определяется преподавателем.

*Типовые варианты заданий
лист №1 – «Проекционное черчение»*



лист №2 «Резьбовые изделия»

Таблица 1

№ варианта	Резьба	Длина болта, мм	Исполнение			ГОСТ		
			болта	гайки	шайбы	болта	гайки	шайбы
1,19,27	M16	70	1	1	1	7798-70	5915-70	11371-78
2,10,18	M18	80	2	2	-	7786-70	15521-70	6402-70
3,17,25	M20	90	1	1	2	7805-70	5927-70	11371-78
4,16,24	M24	70	2	2	-	7798-70	5915-70	6402-70
5,15,23	M16x1,5	80	1	1	1	7796-70	15521-70	11371-78
6,14,22	M16x1,5	90	2	2	-	7805-70	5927-70	6402-70
7,13,21	M20x1,5	70	1	1	-	7805-70	5927-70	6402-70
8,12,20	M24x1,5	80	2	2	2	7798-70	5915-70	11371-78
9,11,26	M20	90	1	1	2	7796-70	15521-70	11371-78

Таблица 2

№ варианта	Резьба	Длина шпильки, мм	Исполнение			ГОСТ		
			шпильки	гайки	шайбы	шпильки	гайки	шайбы
1,11,26	M16x1,5	50	-	1	-	22036-76	5918-70	6402-70

2,12,20	M18	55	-	1	1	22034-76	5915-70	11371-78
3,13,21	M20x1,5	60	-	2	-	22032-76	5918-70	6402-70
4,14,22	M16	50	-	1	1	22038-76	5916-70	11371-78
5,15,23	M18x1,5	55	-	2	-	22036-76	5918-70	6402-70
6,16,24	M20	60	-	1	1	22034-76	5915-70	11371-78
7,17,25	M16x1,5	50	-	1	2	22040-76	5918-70	11371-78
8,10,18	M18	55	-	1	-	22036-76	5916-70	6402-70
9,19,25	M20x1,5	60	1	2	2	22032-76	5918-70	11371-78

5. ОЦЕНОЧНЫЕ МАТЕРИАЛЫ ДЛЯ ПРОВЕДЕНИЯ ТЕКУЩЕГО КОНТРОЛЯ, ПРОМЕЖУТОЧНОЙ АТТЕСТАЦИИ

5.1. Реализация компетенций

1. Компетенция ОПК-5. Способен применять инструментарий формализации инженерных, научно-технических задач, использовать прикладное программное обеспечение при расчете, моделировании и проектировании технических объектов и технологических процессов.

(код и формулировка компетенции)

Наименование индикатора достижения компетенции	Используемые средства оценивания
ОПК-5.1. Обладает навыками построения технических чертежей, двухмерных и трехмерных графических моделей конкретных инженерных объектов.	Экзамен, зачет, выполнение и защита ИДЗ, выполнение чертежей самостоятельной работы, собеседование.

5.2. Типовые контрольные задания для промежуточной аттестации

5.2.1. Перечень контрольных вопросов (типовых заданий) для зачета, дифференцированного зачета

Промежуточная аттестация в конце 1-го семестра осуществляется в форме **экзамена** после изучения разделов дисциплины, охватывающих часть по начертательной геометрии.

При проведении экзамена экзаменационный билет, содержащий четыре задачи по начертательной геометрии, выбирают сами студенты в случайном порядке. Билеты ежегодно утверждаются на заседании кафедры. Для подготовки студенту отводится время в пределах 2 часов.

Решение заданий билета выполняется на самом билете с помощью чертежных инструментов.

Экзамен принимают два преподавателя кафедры в присутствии студентов группы.

Промежуточная аттестация в конце 2-го семестра осуществляется в форме **зачета** после изучения разделов дисциплины, охватывающих часть по черчению.

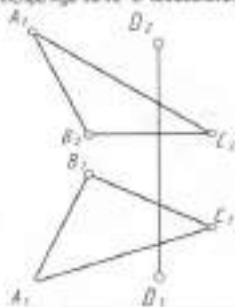
При проведении зачета, зачетный билет, содержащий два графических задания и одно задание в виде теста по черчению, выбирают сами студенты в случайном порядке. Билеты ежегодно утверждаются на заседании кафедры. Для подготовки студенту отводится время в пределах 2 академических часов.

Решение заданий билета выполняется на формате А3 с помощью чертежных инструментов.

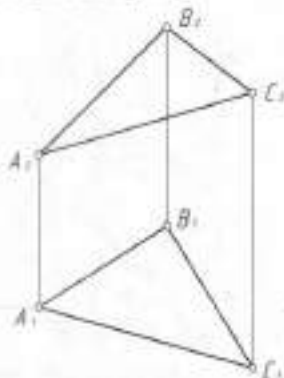
Зачет принимают два преподавателя кафедры в присутствии студентов группы.

Типовой вариант экзаменационного билета в 1-м семестре

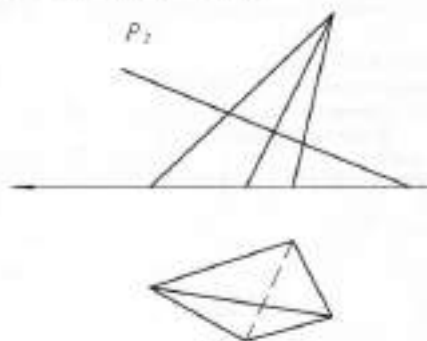
1. Построить точку E симметричную точке B относительно плоскости ABC .



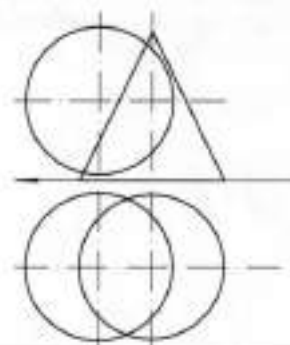
2. Определить натуральную величину плоскости ABC .



3. Построить сечение пирамиды плоскостью P .



4. Построить линии пересечения поверхностей.



Типовой вариант зачетного билета во 2-ом семестре

Министерство образования и науки РФ
Федеральное государственное бюджетное образовательное учреждение высшего профессионального образования
Белгородский Государственный Технологический Университет им. В.Г. Шухова
Кафедра начертательной геометрии и графики
Дисциплина "Начертательная геометрия и инженерная графика"
Специальность 23.05.01 - Наземные транспортно-технические средства

ЗАЧЕТНЫЙ БИЛЕТ №13

1. Построить три вида модели. Главный вид взять по стрелке А.
Проставить размеры на трех видах равномерно.

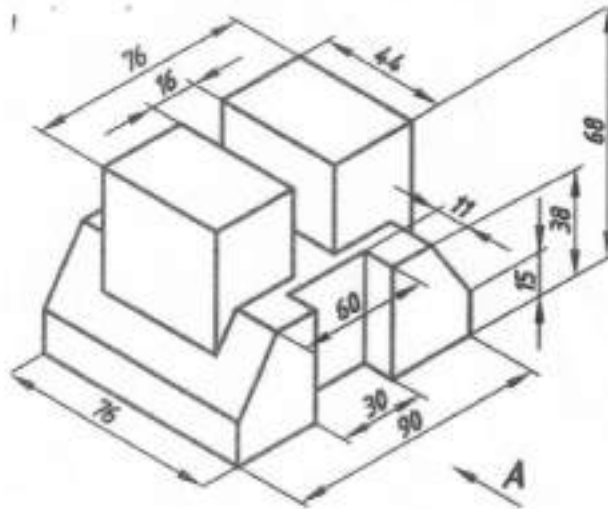
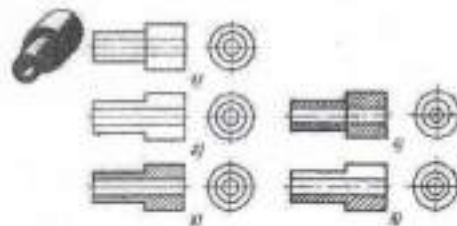


Рис.1 Модель.

2. Построить аксонометрическую проекцию модели (Рис.1) с построенным линиями невидимого контура.

3. На каком из пяти чертежей выполнен правильно разрез детали, показанной на изображении.

- 1) Правильный вариант ответа №1;
- 2) Правильный вариант ответа №2;
- 3) Правильный вариант ответа №3;
- 4) Правильный вариант ответа №4;
- 5) Правильный вариант ответа №5;



Утверждено на заседании кафедры _____ протокол №

Зав. каф. НГТ _____ доц. Литвишев С.С.

5.2.2. Перечень контрольных материалов для защиты курсового проекта/ курсовой работы

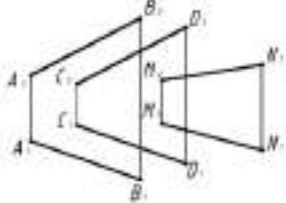
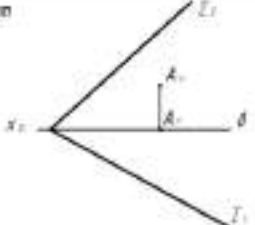
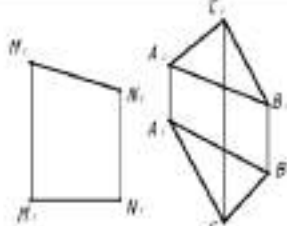
Выполнение курсового проекта/работы по дисциплине «Начертательная геометрия и инженерная графика» не предусмотрено учебным планом.

5.3. Типовые контрольные задания (материалы) для текущего контроля в семестре

Текущий контроль осуществляется в течение семестра в форме выполнения и защиты ИДЗ, выполнения чертежей самостоятельной работы, собеседование.

Защита ИДЗ в 1 семестре

Защита представляет собой решение задач по темам: взаимное положение прямой и плоскости: прямая параллельна и перпендикулярна плоскости, пересекает плоскость под любым углом; взаимное положение двух плоскостей: взаимно параллельные и взаимно перпендикулярные плоскости; плоскости пересекаются под любым углом.

Тема 5	Прямая, параллельная плоскости. Прямая, перпендикулярная плоскости. Плоскости взаимнопараллельные.	Вариант 1
1. Решить построение: параллельна ли прямая MN данной плоскости. Ответ записать.		<p>Ответ: MN // плоскости</p>
2. Определить расстояние от т.А до плоскости Γ.		
3. Через прямую MN проведена плоскость, перпендикулярная заданной. Определить угол наклона построенной плоскости к плоскости Π1.		

Защита ИДЗ во втором семестре

Защита представляет собой нахождение недостающих проекций точек и прямой на трех видах. Защита выполняется на листе. Время, отведенное на защиту, не должно превышать 30 минут. При необходимости защиту можно дополнить теоретическими вопросами.

Чертежи самостоятельной работы

Задания для выполнения чертежей самостоятельной работы выдаются на практических занятиях после прочтения лекции соответствующего раздела и решении типовых задач этого раздела на практическом занятии.

Самостоятельная работа в 1-ом семестре состоит из 2-х форматов А3.

Лист №1 (формат А3) – «Задачи №4 и №5». Задача 4: построить линию пересечения конуса вращения плоскостью общего положения АВС. Задача 5: построить линию пересечения конуса вращения с цилиндром вращения.

Лист №2 (формат А3) – «Задача №6». На трехпроекционном чертеже построить недостающие проекции отверстия в сфере заданного радиуса R. Фронтальная проекция представлена четырехугольником ABCD.

*Типовые варианты заданий
лист №1 – «Задачи №4 и №5»*

№ вар.	x_K	y_K	z_K	x_A	y_A	z_A	x_B	y_B	z_B	x_C	y_C	z_C	R	h
1	78	72	0	10	50	62	46	30	62	82	125	10	45	100
2	78	72	0	82	125	10	10	50	62	46	30	62	45	100
3	80	72	0	46	30	62	82	125	10	10	50	62	45	100
4	80	70	0	10	50	62	82	125	10	46	30	62	45	100
5	78	70	0	46	30	62	10	50	62	82	125	10	44	102
6	80	72	0	45	30	60	10	50	60	80	125	8	45	98
7	80	68	0	46	28	60	10	48	60	80	126	0	45	98
8	82	68	0	47	28	65	10	50	65	82	126	6	45	98
9	82	68	0	48	28	65	10	52	65	84	128	6	43	98
10	82	68	0	49	30	66	12	48	66	84	130	5	44	102
11	80	66	0	50	30	64	12	46	64	85	128	4	43	102
12	80	66	0	44	32	60	12	52	60	85	132	5	43	102
13	80	66	0	44	30	60	15	50	60	86	132	5	42	102
14	82	65	0	45	30	62	15	48	62	86	130	5	42	102
15	82	65	0	45	32	62	15	48	62	84	135	0	42	100
16	84	65	0	45	28	66	10	50	66	84	135	0	43	100
17	84	64	0	45	30	66	10	52	66	85	136	5	44	100
18	86	64	0	44	30	65	14	52	65	88	136	4	44	100

Данные к задаче 5 (координаты и размеры в мм)

№ вар.	x_K	y_K	z_K	R	h	x_E	y_E	z_E	R_1
1	80	70	0	45	100	50	70	32	35
2	80	70	0	45	100	50	70	32	30
3	80	72	0	45	100	53	72	32	32
4	80	72	0	45	100	60	72	35	35
5	70	70	0	44	102	50	70	32	32
6	75	70	0	45	98	65	70	35	35
7	75	70	0	45	98	70	70	35	35
8	75	72	0	45	98	75	72	35	35
9	75	72	0	43	98	80	72	35	35
10	75	75	0	44	102	50	75	35	35
11	80	75	0	43	102	85	75	36	36
12	80	75	0	43	102	85	75	40	35
13	80	75	0	42	102	80	75	40	35
14	80	70	0	42	102	80	70	40	32
15	80	70	0	42	100	75	70	40	32
16	70	72	0	43	100	75	72	42	32
17	70	72	0	44	100	70	72	40	32
18	70	74	0	44	100	70	74	36	32

лист №2 – «Задача №6»

Данные к задаче 6 (координаты и размеры в мм)

№ вар.	x _к	y _к	z _к	x _А	y _А	z _А	x _В	y _В	z _В	x _С	y _С	z _С	R	h
1	78	72	0	10	50	62	46	30	62	82	125	10	45	100
2	78	72	0	82	125	10	10	50	62	46	30	62	45	100
3	80	72	0	46	30	62	82	125	10	10	50	62	45	100
4	80	70	0	10	50	62	82	125	10	46	30	62	45	100
5	78	70	0	46	30	62	10	50	62	82	125	10	44	102
6	80	72	0	45	30	60	10	50	60	80	125	8	45	98
7	80	68	0	46	28	60	10	48	60	80	126	0	45	98
8	82	68	0	47	28	65	10	50	65	82	126	6	45	98
9	82	68	0	48	28	65	10	52	65	84	128	6	43	98
10	82	68	0	49	30	66	12	48	66	84	130	5	44	102
11	80	66	0	50	30	64	12	46	64	85	128	4	43	102
12	80	66	0	44	32	60	12	52	60	85	132	5	43	102
13	80	66	0	44	30	60	15	50	60	86	132	5	42	102
14	82	65	0	45	30	62	15	48	62	86	130	5	42	102
15	82	65	0	45	32	62	15	48	62	84	135	0	42	100
16	84	65	0	45	28	66	10	50	66	84	135	0	43	100
17	84	64	0	45	30	66	10	52	66	85	136	5	44	100
18	86	64	0	44	30	65	14	52	65	88	136	4	44	100

Типовые варианты задания (2-ой семестр)

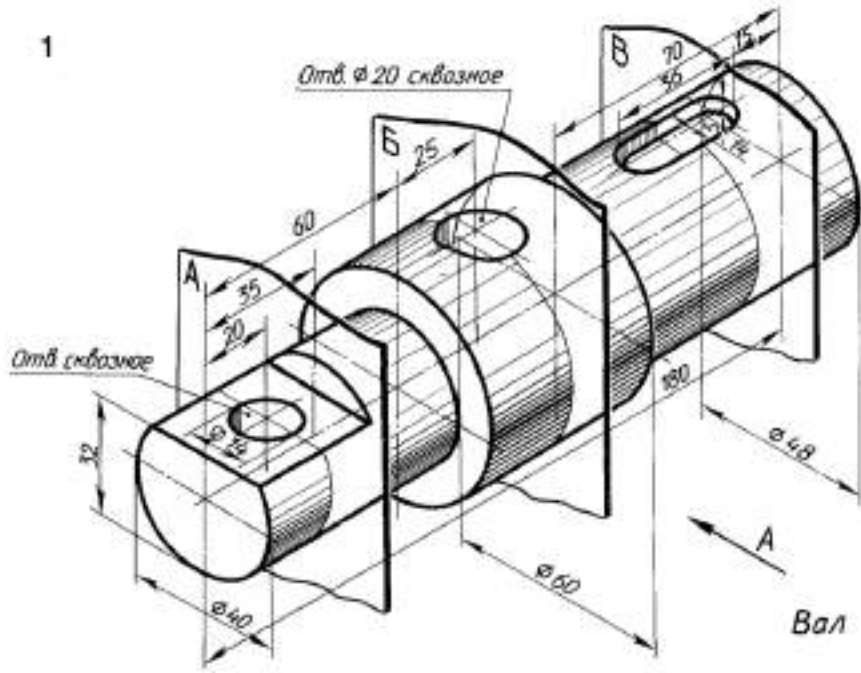
Лист 1

Вариант №1	
<p>По предложенным изображениям построить три вида модели, проставить размеры (ГОСТ 2.307-2011). Построить диметрическую проекцию модели (ГОСТ 2.317-2011). Оформить лист, добавив рамку и заполненную основную надпись.</p>	

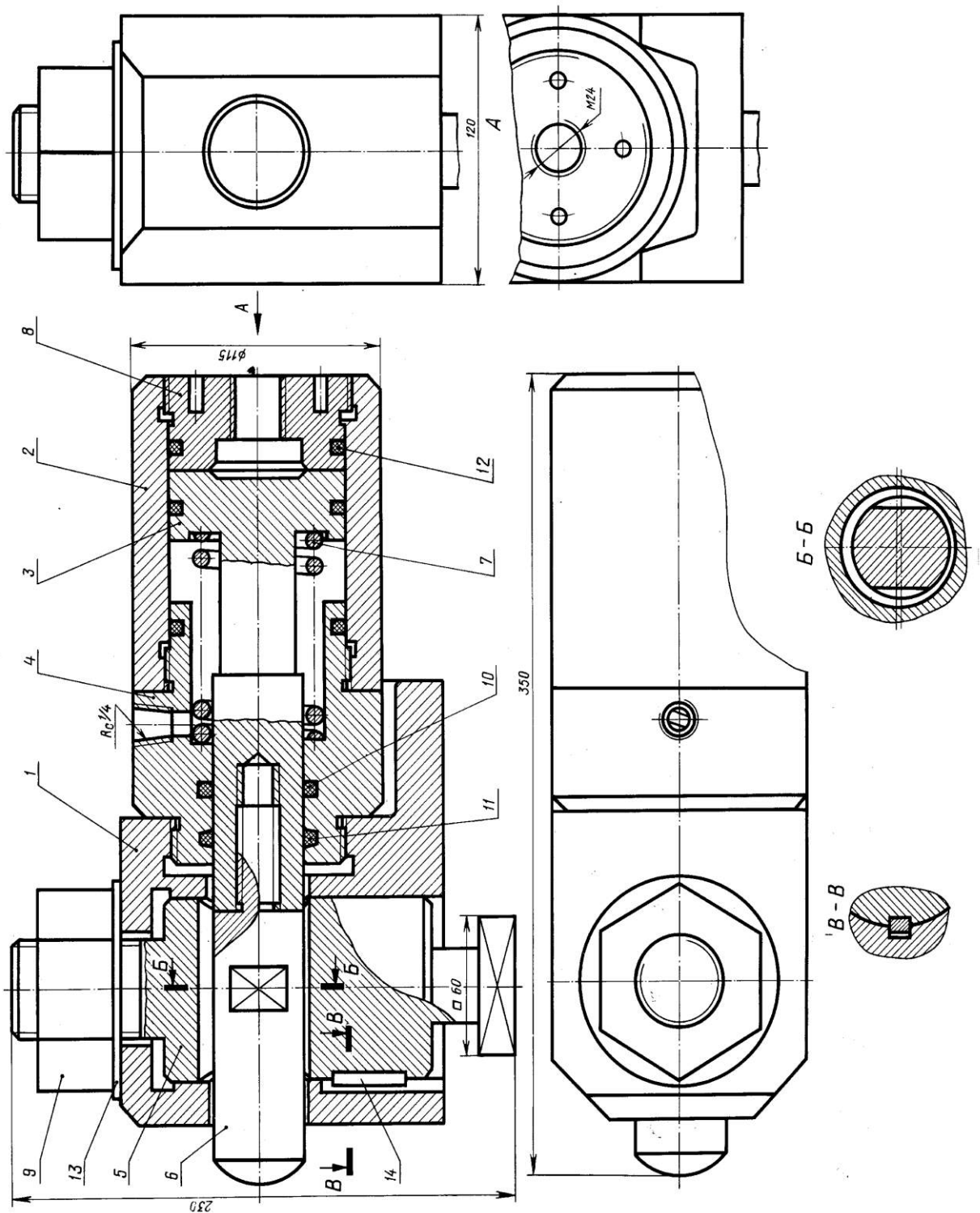
Задание «Эскизирование»

Лист 2 – выполнить эскиз представленной детали

1



Лист 3 (формат выбирается самостоятельно) – по представленному чертежу общего вида выполнить рабочий чертеж детали, указанной преподавателем.



Собеседование

Предполагает опрос студентов на каждом практическом занятии, по изученным разделам дисциплины.

Примерный перечень контрольных вопросов для опроса на практических занятиях представлен ниже.

№ п/п	Наименование раздела дисциплины	Содержание вопросов (типовых заданий)

1	Выполнение и оформление чертежей. (ОПК-5)	<ol style="list-style-type: none"> 1. ГОСТ 2.301-68 – форматы, определения. Обозначение основных и дополнительных форматов. 2. ГОСТ 2.302-68 – масштабы, определения. Какие масштабы существуют? 3. ГОСТ 2.303-68 – линии, изображение на чертеже, размеры, область применения. 4. ГОСТ 2.304-81 – шрифты чертежные. Размерный ряд шрифтов. 5. Типы шрифтов. 6. Что называется уклоном и конусностью? 7. Как обозначаются уклон и конусность? 8. Что называется сопряжением? 9. Перечислите параметры сопряжения. 10. Различные виды сопряжений. 11. Как определяется центр сопряжения двух прямых линий? 12. Как построить касательную к окружности из заданной точки? 13. Как выполняется сопряжение двух окружностей прямой линией при внешнем и внутреннем касании?
2	Элементы начертательной геометрии. Проецирование точки. (ОПК-5)	<ol style="list-style-type: none"> 1. Какие существуют методы проецирования? 2. Основные свойства прямоугольного (ортогонального) проецирования. 3. Эпюр Монжа. 4. Что называется линией связи? 5. Какое количество проекций на чертеже определяют положение точки в пространстве? 6. Какими координатами определяются горизонтальная, фронтальная и профильная проекции точки? 7. При каком условии точка принадлежит плоскости проекций? 8. При каком условии точка принадлежит оси?
3	Элементы начертательной геометрии. Проецирование прямой линии. (ОПК-5)	<ol style="list-style-type: none"> 1. Какие прямые называются прямыми общего положения? 2. Какие прямые называются прямыми частного положения? 3. Дайте определение прямых уровня и проецирующих прямых. 4. Какое взаимное положение могут занимать две прямые? 5. Что на чертеже служит признаком параллельных, пересекающихся, скрещивающихся, перпендикулярных прямых? 6. Сформулируйте теорему о проецировании прямого угла. 7. Какие точки называются конкурирующими и для чего они используются? 8. Метод прямоугольного треугольника.
4	Элементы начертательной геометрии. Проецирование плоскости. (ОПК-5)	<ol style="list-style-type: none"> 1. Способы задания плоскости. 2. Положение плоскости относительно плоскостей проекций. 3. Плоскости общего и частного положения. 4. Какая плоскость называется плоскостью уровня? 5. Какая плоскость называется проецирующей плоскостью? 6. Собирательное свойство плоскостей частного положения. 7. Принадлежность точки и прямой линии заданной плоскости. 8. Какие прямые называются главными линиями плоскости:

		горизонталь, фронталь. 9. Сформулируйте признаки принадлежности точки и прямой заданной плоскости.
5	Позиционные задачи. Общие положения. (ОПК-5)	1. При каком условии прямая линия параллельна заданной плоскости? 2. Условие параллельности двух плоскостей. 3. При каком условии прямая линия перпендикулярна заданной плоскости? 4. Условие перпендикулярности двух плоскостей. 5. Алгоритм решения задачи по определению точки пересечения прямой и плоскости, если плоскость занимает частное положение. 6. Алгоритм решения задачи по определению точки пересечения прямой и плоскости, если плоскость занимает общее положение. 7. Алгоритм решения задачи по определению линии пересечения двух плоскостей, если одна из плоскостей занимает частное положение. 8. Каковы способы построения линии пересечения двух плоскостей общего положения?
6	Способы преобразования чертежа. (ОПК-5)	1. Какие существуют способы преобразования? 2. В чем заключается сущность способа замены плоскостей проекций? 3. Какое положение относительно заданной системы плоскостей проекций занимает вновь вводимая плоскость проекций? 4. В чем состоит суть способа вращения вокруг прямой линии? 5. Назовите элементы вращения, составляющие аппарат способа вращения. 6. В чем суть плоскопараллельного перемещения?
7	Многогранники. (ОПК-5)	1. Дать определение многогранника. 2. Назовите элементы многогранника. 3. Свойства принадлежности точки и прямой многограннику. 4. Сформируйте план решения задачи на: а) пересечение многогранника плоскостью; б) пересечение многогранника прямой. 5. В чем состоит сущность метода ребер и метода граней при решении задач на взаимное пересечение многогранников? 6. Сформулируйте план нахождения линии пересечения многогранников, один из которых занимает проецирующее положение.
8	Поверхности. (ОПК-5)	1. Определение поверхности. 2. Классификация поверхностей. 3. Поверхности вращения: цилиндрические, конические, сферические. 4. Пересечение поверхностей вращения плоскостями частного положения. 5. Перечислите плоские сечения цилиндрической поверхности. 6. Перечислите плоские сечения конической поверхности. 7. Пересечение многогранных поверхностей плоскостями

		<p>частного положения. Алгоритм решения задач.</p> <p>8. Пересечение прямой линии с многогранной поверхностью. Алгоритм решения.</p> <p>9. Пересечение прямой линии с криволинейной поверхностью. Алгоритм решения.</p>
9	Изображения – ГОСТ 2.305-68. (ОПК-5)	<ol style="list-style-type: none"> 1. Что называется видом? 2. Что такое виды основные, дополнительные, местные. 3. Какое изображение на чертеже принимают за главный вид (вид спереди) модели? 4. Что называется разрезом? 5. Разрезы простые и сложные. 6. Ломаные и ступенчатые разрезы. 7. Местные разрезы. 8. В каких случаях при выполнении разреза не указывается положение секущей плоскости? 9. Какая линия разделяет половину вида и половину разреза на чертеже? 10. Что называется сечением? 11. В чем состоит различие между разрезом и сечением? 12. В чем заключается особенность изображения в разрезе модели с ребрами жесткости?
10	АксонOMETрические проекции. (ОПК-5)	<ol style="list-style-type: none"> 1. Виды аксонометрических проекций. 2. Как располагаются координатные оси в изометрии? 3. Как располагаются координатные оси в диметрии? 4. Чему равны действительные и приведенные коэффициенты искажения в изометрии? 5. Чему равны действительные и приведенные коэффициенты искажения в диметрии? 6. Как необходимо выполнять штриховку в изометрии и диметрии при вырезе $\frac{1}{4}$ части модели? 7. Построение окружности в изометрии. 8. Построение окружности в диметрии. 9. В чем особенность нанесения штриховки на аксонометрических изображениях?
11	Виды соединения деталей. (ОПК-5)	<ol style="list-style-type: none"> 1. Какие соединения называются разъёмными? 2. Какие соединения называются неразъёмными? 3. Сварные соединения, изображение, обозначение. 4. Паяные соединения, изображение, обозначение. 5. Заклепочные соединения, изображение. 6. Клеевые соединения, изображение, обозначение. 7. Основные параметры резьбы. 8. Упрощенное изображение резьбы на стержне и в отверстии, обозначение резьбы. 9. Классификация резьбы. 10. Стандартные крепежные детали (резьбовые).
12	Эскизирование. (ОПК-5)	<ol style="list-style-type: none"> 1. Определение. Последовательность выполнения. 2. Условные изображения зубчатых колес. 3. Какой параметр зубчатых колес является основным? 4. В чем заключается условность при изображении зубьев зубчатых колес? 5. Какими линиями вычерчивают окружности вершин и впадин, а также делительную окружность? 6. Различные элементы на валу: центровые отверстия, лыски, проточки, галтели, шпоночные пазы.

		7. Выносные элементы.
13	Машиностроительное черчение. (ОПК-5)	<ol style="list-style-type: none"> 1. Общие положения. ГОСТ 3.101 – 81 – виды изделий. 2. ГОСТ 2.101 – 68 – виды и комплектность конструкторских документов. 3. ГОСТ 2.102 – 67 – чертежи общего вида. Сборочный чертеж. Детализирование сборочного чертежа. 4. Какой чертеж называется сборочным? 5. Какой чертеж называется чертежом общего вида? 6. Какие размеры проставляются на сборочном чертеже? 7. Условности и упрощения на сборочном чертеже. 8. Спецификация. 9. Какие существуют виды изделий? 10. Назовите виды конструкторской документации. 11. Какой чертеж называют рабочим? 12. Какие размеры необходимо проставить на рабочем чертеже?

5.4. Описание критериев оценивания компетенций и шкалы оценивания

При промежуточной аттестации в форме экзамена, используется следующая шкала оценивания: 2 – неудовлетворительно, 3 – удовлетворительно, 4 – хорошо, 5 – отлично

Критериями оценивания достижений показателей являются:

Показатель оценивания результата обучения по дисциплине	Критерий оценивания
ОПК-5. Способен применять инструментальный формализации инженерных, научно-технических задач, использовать прикладное программное обеспечение при расчете, моделировании и проектировании технических объектов и технологических процессов.	
Знания	Знание терминов, определений, понятий
	Знание алгоритмов решения задач
	Объем освоенного материала
	Полнота ответов на вопросы
	Четкость изложения и интерпретации знаний
Умения	Умение использовать способы построения изображений пространственных фигур на плоскости
	Умение находить способы решения и исследования пространственных задач при помощи изображений.
	Умение применять теоретические основы для построения проекционного чертежа.
	Умение использовать инструментальный для решения стандартных позиционных и метрических задач
Навыки	Владеть навыками оформления и представления конструкторской документации
	Владеть навыками в исследовании и изображении заданных на чертеже поверхностей
	Владеть навыками решения позиционных и метрических задач по начертательной геометрии
	Владеть навыками решения задач, связанных с формой и взаимным расположением пространственных фигур.

Оценка преподавателем выставляется интегрально по всем показателям и критериям оценивания.

Оценка сформированности компетенций по показателю Знания.

Критерий	Уровень освоения и оценка			
	2	3	4	5
Знание терминов, определений, понятий	Не знает терминов и определений	Знает термины и определения, но допускает неточности формулировок	Знает термины и определения	Знает термины и определения, может корректно сформулировать их самостоятельно
Знание алгоритмов решения задач	Не знает алгоритмы решения задач	Знает алгоритмы решения задач	Знает алгоритмы решения задач, их интерпретирует и использует	Знает алгоритмы решения задач, может самостоятельно их получить и использовать
Объем освоенного материала	Не знает значительной части материала дисциплины	Знает только основной материал дисциплины, не усвоил его деталей	Знает материал дисциплины в достаточном объеме	Обладает твердым и полным знанием материала дисциплины, владеет дополнительными знаниями
Полнота ответов на вопросы	Не дает ответы на большинство вопросов	Дает неполные ответы на все вопросы	Дает ответы на вопросы, но не все - полные	Дает полные, развернутые ответы на поставленные вопросы
Четкость изложения и интерпретации знаний	Излагает знания без логической последовательности	Излагает знания с нарушениями в логической последовательности	Излагает знания без нарушений в логической последовательности	Излагает знания в логической последовательности, самостоятельно их интерпретируя и анализируя
	Не иллюстрирует изложение поясняющими чертежами и рисунками	Выполняет поясняющие чертежи и рисунки небрежно и с ошибками	Выполняет поясняющие чертежи и рисунки корректно и понятно	Выполняет поясняющие чертежи и рисунки точно и аккуратно, раскрывая полноту усвоенных знаний
	Неверно излагает и интерпретирует знания	Допускает неточности в изложении и интерпретации знаний	Грамотно и по существу излагает знания	Грамотно и точно излагает знания, делает самостоятельные выводы

Оценка сформированности компетенций по показателю Умения.

Критерий	Уровень освоения и оценка			
	2	3	4	5
Умение использовать способы построения изображений пространственных фигур на плоскости	Не умеет использовать способы построения изображений пространственных фигур на плоскости	Умеет использовать способы построения изображений пространственных фигур на плоскости не в	Умеет использовать способы построения изображений пространственных фигур на плоскости в	Умеет использовать способы построения изображений пространственных фигур на плоскости, может

		полном объеме	полном объеме	их самостоятельно применять
Умение находить способы решения и исследования пространственных задач при помощи изображений	Не умеет находить способы решения и исследования пространственных задач при помощи изображений	Умеет находить способы решения пространственных задач при помощи изображений по предложенной схеме	Умеет находить способы решения и исследования пространственных задач при помощи изображений, но допускает неточности	Умеет находить способы решения и исследования пространственных задач при помощи изображений в полном объеме
Умение применять теоретические основы для построения проекционного чертежа	Не умеет применять теоретические основы для построения проекционного чертежа	Умеет частично применять теоретические основы для построения проекционного чертежа	Умеет применять теоретические основы для построения проекционного чертежа, но допускает неточности	Умеет применять теоретические основы для построения проекционного чертежа в полном объеме
Умение использовать инструментарий для решения стандартных позиционных и метрических задач	Не умеет использовать инструментарий для решения стандартных позиционных и метрических задач	Умеет использовать инструментарий для решения стандартных позиционных и метрических задач не в полном объеме	Умеет использовать инструментарий для решения стандартных позиционных и метрических задач в полном объеме	Умеет использовать инструментарий для решения стандартных позиционных и метрических задач в полном объеме, а также самостоятельно их формулировать

Оценка сформированности компетенций по показателю Навыки .

Критерий	Уровень освоения и оценка			
	2	3	4	5
Владеть навыками оформления и представления конструкторской документации	Не владеет навыками оформления и представления конструкторской документации	Владеет навыками оформления и представления конструкторской документации не в полном объеме	Владеет навыками оформления и представления конструкторской документации, но допускает неточности	Владеет навыками оформления и представления конструкторской документации в полном объеме
Владеть навыками в исследовании и изображении заданных на чертеже поверхностей	Не владеет навыками в исследовании и изображении заданных на чертеже поверхностей	Владеет навыками в исследовании и изображении заданных на чертеже поверхностей не в полном объеме	Владеет навыками в исследовании и изображении заданных на чертеже поверхностей, но допускает неточности	Владеет навыками в исследовании и изображении заданных на чертеже поверхностей в полном объеме
Владеть навыками решения позиционных и метрических задач по начертательной геометрии	Не владеет навыками решения позиционных и метрических задач по начертательной геометрии	Владеет навыками решения позиционных и метрических задач по начертательной геометрии не в полном объеме	Владеет навыками решения позиционных и метрических задач по начертательной геометрии, но допускает	Владеет навыками решения позиционных и метрических задач по начертательной геометрии в полном объеме

			неточности	
Владеть навыками решения задач, связанных с формой и взаимным расположением пространственных фигур.	Не владеет навыками решения задач, связанных с формой и взаимным расположением пространственных фигур.	Владеет навыками решения задач, связанных с формой и взаимным расположением пространственных фигур, но допускает неточности	Владеет навыками решения задач, связанных с формой и взаимным расположением пространственных фигур не в полном объеме	Владеет навыками решения задач, связанных с формой и взаимным расположением пространственных фигур в полном объеме

При промежуточной аттестации в форме зачета используется следующая шкала оценивания: зачтено, не зачтено.

Критериями оценивания достижений показателей являются:

Показатель оценивания результата обучения по дисциплине	Критерий оценивания
ОПК-5. Способен применять инструментарий формализации инженерных, научно-технических задач, использовать прикладное программное обеспечение при расчете, моделировании и проектировании технических объектов и технологических процессов.	
Знания	Знание терминов, определений, понятий
	Знание алгоритмов решения задач
	Объем освоенного материала
	Полнота ответов на вопросы
	Четкость изложения и интерпретации знаний
Умения	Умение использовать инструментарий для решения стандартных геометрических задач
	Умение применять теоретические основы для построения проекционного чертежа, аксонометрии
	Умение определять геометрические формы деталей по их изображениям
	Умение решать с помощью чертежей различные практические задачи
Навыки	Владеть навыками оформления и представления конструкторской документации
	Владеть навыками в исследовании и изображении заданных на чертеже поверхностей
	Владеть навыками решения позиционных и метрических задач по начертательной геометрии
	Владеть навыками работы со справочным аппаратом, используя средства информационных технологий

Оценка преподавателем выставляется интегрально по всем показателям и критериям оценивания.

Оценка сформированности компетенций по показателю Знания.

Критерий	Уровень освоения и оценка	
	незачтено	зачтено
Знание терминов, определений, понятий	Не знает терминов и определений	Знает термины и определения, может корректно сформулировать их самостоятельно
Знание алгоритмов решения задач	Не знает алгоритмы решения задач	Знает алгоритмы решения задач, их интерпретирует и использует, может самостоятельно их получить и

		использовать
Объем освоенного материала	Не знает значительной части материала дисциплины	Знает материал дисциплины в достаточном объеме
Полнота ответов на вопросы	Не дает ответы на большинство вопросов	Дает ответы на вопросы, но не все - полные
Четкость изложения и интерпретации знаний	Излагает знания без логической последовательности	Излагает знания без нарушений в логической последовательности
	Не иллюстрирует изложение поясняющими чертежами и рисунками	Выполняет поясняющие чертежи и рисунки корректно и понятно
	Неверно излагает и интерпретирует знания	Грамотно и по существу излагает знания, допускает неточности в изложении и интерпретации знаний

Оценка сформированности компетенций по показателю Умения.

Критерий	Уровень освоения и оценка	
	незачтено	зачтено
Умение использовать инструментарий для решения стандартных геометрических задач	Не умеет использовать инструментарий для решения стандартных геометрических задач	Умеет использовать инструментарий для решения стандартных геометрических задач не в полном объеме
Умение применять теоретические основы для построения проекционного чертежа и аксонометрии	Не умеет применять теоретические основы для построения проекционного чертежа и аксонометрии	Умеет применять теоретические основы для построения проекционного чертежа и аксонометрии, но не в полном объеме
Умение определять геометрические формы деталей по их изображениям	Не умеет определять геометрические формы деталей по их изображениям	Умеет определять геометрические формы деталей по их изображениям, но допускает неточности
Умение решать с помощью чертежей различные практические задачи	Не умеет решать с помощью чертежей различные практические задачи	Умеет решать с помощью чертежей различные практические задачи, но допускает неточности

Оценка сформированности компетенций по показателю Навыки.

Критерий	Уровень освоения и оценка	
	незачтено	зачтено
Владеть навыками оформления и представления конструкторской документации	Не владеет навыками оформления и представления конструкторской документации	Владеет навыками оформления и представления конструкторской документации не в полном объеме
Владеть навыками в исследовании и изображении заданных на чертеже поверхностей	Не владеет навыками в исследовании и изображении заданных на чертеже поверхностей	Владеет навыками в исследовании и изображении заданных на чертеже поверхностей не в полном объеме
Владеть навыками	Не владеет навыками решения	Владеет навыками решения

решения позиционных и метрических задач по начертательной геометрии	позиционных и метрических задач по начертательной геометрии	позиционных и метрических задач по начертательной геометрии, но допускает неточности
Владеть навыками работы со справочным аппаратом, используя средства информационных технологий	Не владеет навыками работы со справочным аппаратом, используя средства информационных технологий	Владеет навыками работы со справочным аппаратом, используя средства информационных технологий не в полном объеме

6. МАТЕРИАЛЬНО-ТЕХНИЧЕСКОЕ И УЧЕБНО-МЕТОДИЧЕСКОЕ ОБЕСПЕЧЕНИЕ

6.1. Материально-техническое обеспечение

№	Наименование специальных помещений и помещений для самостоятельной работы	Оснащенность специальных помещений и помещений для самостоятельной работы
1.	Лекционные аудитории университета	Специализированная мебель. Мультимедийный проектор, экран, ноутбук, компьютер.
2.	Учебная аудитория для проведения практических занятий, групповых и индивидуальных консультаций, текущего контроля и промежуточной аттестации.	Специализированная мебель. Информационные стенды, чертежные инструменты, чертежные столы, демонстрационный экран, мультимедийный проектор, переносной экран, ноутбук, наглядные пособия.
3.	Методический кабинет кафедры Начертательная геометрия и графика	Кафедральная библиотека учебной, справочной и методической литературы. Наглядные пособия, раздаточный материал.
4.	Читальный зал библиотеки для самостоятельной работы	Специализированная мебель; компьютерная техника, подключенная к сети «Интернет», имеющая доступ в электронную информационно-образовательную среду

6.2. Лицензионное и свободно распространяемое программное обеспечение

№	Перечень лицензионного программного обеспечения.	Реквизиты подтверждающего документа
1	Microsoft Windows 10 Корпоративная	Соглашение Microsoft Open Value Subscription V6328633. Соглашение действительно с 02.10.2017 по 31.10.2023). Договор поставки ПО 0326100004117000038-0003147-01 от 06.10.2017
2	Microsoft Office Professional Plus 2016	Соглашение Microsoft Open Value Subscription V6328633. Соглашение действительно с 02.10.2017 по 31.10.2023
3	Kaspersky Endpoint Security «Стандартный Russian Edition»	Сублицензионный договор № 102 от 24.05.2018. Срок действия лицензии до 19.08.2020 Гражданско-правовой Договор (Контракт) № 27782 «Поставка продления права пользования (лицензии) KasperskyEndpointSecurity от 03.06.2020. Срок действия лицензии 19.08.2022г.
4	GoogleChrome	Свободно распространяемое ПО согласно условиям лицензионного соглашения
5	MozillaFirefox	Свободно распространяемое ПО согласно условиям лицензионного соглашения

6.3. Перечень учебных изданий и учебно-методических материалов

1. Гордон, В.О. Курс начертательной геометрии / В. О. Гордон, М. А. Семенцов-Огиевский. - 24-е изд., стер. - М. : Высш. шк., 2002. - 270 с.

2. Гордон, В. О. Курс начертательной геометрии : учеб. пособие для втузов / В. О. Гордон, М. А. Семенцов-Огиевский. - 24-е изд., стер. - М. : Высш. шк., 1998. - 272 с.
3. Чекмарев, А.А. Инженерная графика : Учебник для немаш. спец. вузов / А. А. Чекмарев. - 3-е изд. стер. - М. : Высш. шк., 2000. - 365 с.
4. Чекмарев, А.А. Инженерная графика : учебн. / А.А. Чекмарев. – 4-е изд., стер. – М. : Высш. шк., 2002. – 364 с.
5. Левицкий В.С. Машиностроительное черчение и автоматизация выполнения чертежей : учебник / В. С. Левицкий. - 3-е изд., испр. и доп. - М. : Высш. шк., 1998. - 423 с.
6. Левицкий В.С. Машиностроительное черчение и автоматизация выполнения чертежей: учеб. для бакалавров / В.С. Левицкий; Московский авиационный институт, «Прикладная механика» факультет №9. 8-е изд., перераб. и доп. – М. : Юрайт, 2011. – 436с. – (Бакалавр).
7. Чуева, Л.П. Начертательная геометрия: конспект лекций / Л.П. Чуева, К.К. Дузенко. - Белгород: Изд-во БГТУ им. В. Г. Шухова, 2004. - 135с.
8. Дузенко, К.К. Геометрическое черчение : метод. указания к выполнению задания по курсу "Геометрическое черчение " для студентов всех спец. / сост.: К.К. Дузенко, Л.П. Чуева, О.А. Сегедина. - Белгород: Изд-во БГТУ им. В. Г. Шухова, 2008. - 47с.
9. Нахождение общих элементов геометрических образов пространства: метод. указания к выполнению расчетно-граф. задания по начерт. геометрии для студентов 1 курса всех специальностей / БГТУ им. В.Г. Шухова, каф. начертат. геометрии и графики; сост.: К.К. Дузенко, Л.С. Уральская, Т.Г. Соболев – Белгород: Изд-во БГТУ им. В.Г. Шухова, 2011. – 31 с.
10. Соболев, Т.Г. Проекционное черчение: учеб. пособие для студентов всех направлений бакалавриата / Т.Г. Соболев, Л.С. Уральская, К.К. Дузенко; БГТУ им. В.Г. Шухова. – Белгород: Изд-во БГТУ им. В.Г. Шухова, 2013 – 88 с.: граф.
11. Дузенко, К.К. Крепежные детали и соединения: методические указания к выполнению расчетно-графических заданий по дисциплине "Начертательная геометрия. Инженерная графика" для студ. спец. 270101.65, 270113.65, 151001.65, 140105.65, 140604.65, 140211.65 / БГТУ им. В.Г. Шухова, Каф. начертательной геометрии и инженерной графики ; сост.: К. К. Дузенко, Л. П. Чуева, Т. Г. Соболев. - Белгород : Изд-во БГТУ им. В. Г. Шухова, 2008. - 77 с.
12. Эскизы деталей: методические указания к выполнению расчетно-графических заданий для студ. спец. 171600, 170900, 120100 / сост.: К. К. Дузенко, Л. П. Чуева. - Белгород : БелГТАСМ, 2001. - 55 с.
13. Конспект лекций по начертательной геометрии [Электронный ресурс] : учеб. пособие для студентов машиностроит. и мех. специальностей / Л.П. Чуева, К.К. Дузенко, С.С. Латышев, А.Н. Масловская; БГТУ им. В.Г. Шухова. – Электрон. текстовые дан. – Белгород: Изд-во БГТУ им. В.Г. Шухова, 2014. – Режим доступа:<https://elib.bstu.ru/Reader/Book/2014040921180703917200003370>
14. Талалай, П.Г. Начертательная геометрия. Инженерная графика. Интернет-тестирование базовых знаний: учеб. пособие / П.Г. Талалай. – СПб.: «Лань» ISBN 978-5-8114-1078-1, 2010. – Режим доступа: <http://e.lanbook.com/view/book/615/>

15. Чуева, Л.П. Развитие познавательной и творческой активности студентов в процессе изучения начертательной геометрии [Электронный ресурс] : учеб. пособие для студентов всех форм обучения машиностроит. и механико-технол. специальностей / Л.П. Чуева, К.К. Дузенко; БГТУ им. В.Г. Шухова – Электрон. текстовые дан. – Белгород: Изд-во БГТУ им. В.Г. Шухова, 2014. -
Режим доступа: <https://elib.bstu.ru/Reader/Book/2014040921181179619200006901>

6.4. Перечень интернет ресурсов, профессиональных баз данных, информационно-справочных систем

1. Электронная библиотечная система изд-ва Лань: <http://e.lanbook.com>
2. Электронно-библиотечная система IPRBooks: <http://www.iprbookshop.ru/>
3. Электронно-библиотечная система «Университетская библиотека онлайн»: <http://biblioclub.ru/>
4. Научная электронная библиотека eLIBRARY.RU: <http://elibrary.ru/>
5. www.StandartGOST.ru Интернет портал «Открытая база ГОСТов».
6. www.eskd.Ru Интернет портал «Единая Система Конструкторской Документации».

7. УТВЕРЖДЕНИЕ РАБОЧЕЙ ПРОГРАММЫ⁷

Рабочая программа утверждена на 20____ /20____ учебный год
без изменений / с изменениями, дополнениями

Протокол № _____ заседания кафедры от « ____ » _____ 20__ г.

Заведующий кафедрой _____
подпись, ФИО

Директор института _____
подпись, ФИО
