

МИНОБРНАУКИ РОССИИ
ФЕДЕРАЛЬНОЕ ГОСУДАРСТВЕННОЕ БЮДЖЕТНОЕ ОБРАЗОВАТЕЛЬНОЕ УЧРЕЖДЕНИЕ
ВЫСШЕГО ОБРАЗОВАНИЯ
**«БЕЛГОРОДСКИЙ ГОСУДАРСТВЕННЫЙ
ТЕХНОЛОГИЧЕСКИЙ УНИВЕРСИТЕТ им. В.Г.ШУХОВА»**
(БГТУ им. В.Г. Шухова)

СОГЛАСОВАНО
Директор института

Ярмоленко И.В.
« 27 » мая 20 21 г.

УТВЕРЖДАЮ
Директор института

В.А. Уваров
« 28 » мая 2021 г.

**РАБОЧАЯ ПРОГРАММА
ДИСЦИПЛИНЫ**

Надежность систем водоснабжения и водоотведения

направление подготовки:
08.04.01 «Строительство»

Направленность программы:
Водоснабжение и водоотведение городов и промышленных предприятий

Квалификация
магистр

Форма обучения
Заочная

Институт: инженерно-строительный

Кафедра: теплогазоснабжение и вентиляции

Белгород 2021

Рабочая программа составлена на основании требований:

- Федерального государственного образовательного стандарта высшего образования по направлению подготовки 08.03.01 Строительство (уровень бакалавриата), утвержденного приказом Министерством образования и науки Российской Федерации от 31 мая 2017 года № 481;

- учебного плана, утвержденного ученым советом БГТУ им. В.Г. Шухова в 2019 г.

Составитель (составители):

к.т.н, доц.



(В.М. Киреев)

Рабочая программа обсуждена на заседании кафедры

« 14 » _____ мая _____ 2019 г., протокол № _____ 12 _____

Заведующий кафедрой: профессор, д.т.н.



В.А. Уваров

Рабочая программа одобрена методической комиссией института

« 30 » _____ мая _____ 2019 г., протокол № _____ 10 _____

Председатель канд. техн. наук, доцент



А.Ю. Феоктистов

1. ПЛАНИРУЕМЫЕ РЕЗУЛЬТАТЫ ОБУЧЕНИЯ ПО ДИСЦИПЛИНЕ

Код и наименование компетенции (результат освоения)	Код и наименование индикатора достижения компетенции
<p>ПКО-1 Способность проводить экспертизу технологических и технических решений в сфере водоснабжения и водоотведения</p>	<p>ПКО-1.1 "Выбор нормативно-правовых и нормативно-технических документов, регламентирующих вопрос экспертизы систем водоснабжения и водоотведения" ПКО-1.2 "Оценка соответствия технических и технологических решений системы водоснабжения (водоотведения) требованиям нормативно-технических документов"</p>
<p>ПКО-2 Способность разрабатывать проектные решения и организовывать проектные работы в сфере водоснабжения и водоотведения</p>	<p>ПКО-2.1 "Выбор нормативно-технических документов, определяющих требования по проектированию системы водоснабжения (водоотведения)" ПКО-2.2 "Выбор и сравнение вариантов проектных технических решений системы водоснабжения (водоотведения)" ПКО-2.3 "Подготовка технического задания на разработку проектной документации системы водоснабжения (водоотведения)"</p>
<p>ПКО-3 Способность осуществлять и контролировать обоснование технологических, технических, конструктивных решений систем и сооружений</p>	<p>ПКО-3.1 "Формирование исходных данных для выполнения расчётного обоснования системы водоснабжения (водоотведения)" ПКО-3.2 "Выбор и обоснование технологических решений в области очистки природных вод (или очистки сточных вод, или обработки осадков)" ПКО-3.3 "Выбор метода и методики расчётного обоснования технических решений элементов системы водоснабжения (водоотведения)"</p>
<p>ПКО-4 Способность управлять деятельностью организации по строительству и монтажу и реконструкции систем водоснабжения и водоотведения</p>	<p>ПКО-4.1 "Обоснование и внедрение современных технологий строительства и реконструкции объектов системы водоснабжения (водоотведения)"</p>
<p>ПКО-6 Способность обеспечивать безопасность при строительстве, реконструкции и эксплуатации объектов систем водоснабжения и водоотведения</p>	<p>ПКО-6.3 "Оценка технического состояния системы водоснабжения (водоотведения)" ПКО-6.4 "Контроль соблюдения норм природоохранного и санитарного законодательства области водоснабжения и водоотведения"</p>

Код и наименование компетенции (результат освоения)	Код и наименование индикатора достижения компетенции
водоотведения	

Код и наименование индикатора достижения компетенции	Наименование показателя оценивания (результата обучения по дисциплине)
ПКО-1.1 "Выбор нормативно-правовых и нормативно-технических документов, регламентирующих вопрос экспертизы систем водоснабжения и водоотведения"	Знать правила выбора нормативно-правовых и нормативно-технических документов, регламентирующих вопрос экспертизы систем водоснабжения и водоотведения Уметь производить выбор нормативно-правовых и нормативно-технических документов, регламентирующих вопрос экспертизы систем водоснабжения и водоотведения. Владеть навыком выбора нормативно-правовых и нормативно-технических документов, регламентирующих вопрос экспертизы систем водоснабжения и водоотведения
ПКО-1.2 "Оценка соответствия технических и технологических решений системы водоснабжения (водоотведения) требованиям нормативно-технических документов"	Знать правила оценки соответствия технических и технологических решений системы водоснабжения (водоотведения) требованиям нормативно-технических документов. Уметь производить оценку соответствия технических и технологических решений системы водоснабжения (водоотведения) требованиям нормативно-технических документов Владеть навыком оценки соответствия технических и технологических решений системы водоснабжения (водоотведения) требованиям нормативно-технических документов
ПКО-2.1 "Выбор нормативно-технических документов, определяющих требования по проектированию системы водоснабжения (водоотведения)"	Знать правила выбора нормативно-технических документов, определяющих требования по проектированию системы водоснабжения (водоотведения) Уметь производить выбор нормативно-технических документов, определяющих требования по проектированию системы водоснабжения (водоотведения). Владеть навыком выбора нормативно-технических документов, определяющих требования по проектированию системы водоснабжения (водоотведения)
ПКО-2.2 "Выбор и сравнение вариантов проектных"	Знать правила выбора и сравнения вариантов проектных технических решений системы

Код и наименование индикатора достижения компетенции	Наименование показателя оценивания (результата обучения по дисциплине)
технических решений системы водоснабжения (водоотведения)"	<p>водоснабжения (водоотведения) Уметь производить выбор и сравнение вариантов проектных технических решений системы водоснабжения (водоотведения). Владеть навыком выбора и сравнения вариантов проектных технических решений системы водоснабжения (водоотведения)</p>
ПКО-2.3 "Подготовка технического задания на разработку проектной документации системы водоснабжения (водоотведения)"	<p>Знать правила подготовки технического задания на разработку проектной документации системы водоснабжения (водоотведения) Уметь производить подготовку технического задания на разработку проектной документации системы водоснабжения (водоотведения). Владеть навыком подготовки технического задания на разработку проектной документации системы водоснабжения (водоотведения)</p>
ПКО-3.1 "Формирование исходных данных для выполнения расчётного обоснования системы водоснабжения (водоотведения)"	<p>Знать правила формирования исходных данных для выполнения расчётного обоснования системы водоснабжения (водоотведения) Уметь производить формирование исходных данных для выполнения расчётного обоснования системы водоснабжения (водоотведения). Владеть навыком формирования исходных данных для выполнения расчётного обоснования системы водоснабжения (водоотведения)</p>
ПКО-3.2 "Выбор и обоснование технологических решений в области очистки природных вод (или очистки сточных вод, или обработки осадков)"	<p>Знать правила выбора и обоснования технологических решений в области очистки природных вод (или очистки сточных вод, или обработки осадков) Уметь производить выбор и обоснование технологических решений в области очистки природных вод (или очистки сточных вод, или обработки осадков). Владеть навыком выбора и обоснование технологических решений в области очистки природных вод (или очистки сточных вод, или обработки осадков)</p>
ПКО-3.3 "Выбор метода и методики расчётного обоснования технических решений элементов системы водоснабжения (водоотведения)"	<p>Знать правила выбора метода и методики расчётного обоснования технических решений элементов системы водоснабжения (водоотведения) Уметь производить выбор метода и методики расчётного обоснования технических решений</p>

Код и наименование индикатора достижения компетенции	Наименование показателя оценивания (результата обучения по дисциплине)
	<p>элементов системы водоснабжения (водоотведения) Владеть навыком выбора метода и методики расчётного обоснования технических решений элементов системы водоснабжения (водоотведения)</p>
<p>ПКО-4.1 "Обоснование и внедрение современных технологий строительства и реконструкции объектов системы водоснабжения (водоотведения)"</p>	<p>Знает методы внедрения современных технологий строительства и реконструкции объектов системы водоснабжения (водоотведения) Умеет внедрять современные технологии строительства и реконструкции объектов системы водоснабжения (водоотведения)"</p>
<p>ПКО-6.3 "Оценка технического состояния системы водоснабжения (водоотведения)"</p>	<p>Знать правила оценки технического состояния системы водоснабжения (водоотведения) Уметь производить оценку технического состояния системы водоснабжения (водоотведения) Владеть навыком оценки технического состояния системы водоснабжения (водоотведения)</p>
<p>ПКО-6.4 "Контроль соблюдения норм природоохранного и санитарного законодательства области водоснабжения и водоотведения"</p>	<p>Знать правила контроля соблюдения норм природоохранного и санитарного законодательства области водоснабжения и водоотведения Уметь производить контроль соблюдения норм природоохранного и санитарного законодательства области водоснабжения и водоотведения Владеть навыком контроля соблюдения норм природоохранного и санитарного законодательства области водоснабжения и водоотведения</p>

2. МЕСТО ДИСЦИПЛИНЫ В СТРУКТУРЕ ОБРАЗОВАТЕЛЬНОЙ ПРОГРАММЫ

Компетенция __ ПКО-1 Способность проводить экспертизу технологических и технических решений в сфере водоснабжения и водоотведения

Данная компетенция формируется следующими дисциплинами, практиками

Стадия	Наименования дисциплины
1	Проектирование санитарно-технических систем
2	Проектирование систем и сооружений водоснабжения
3	Проектирование систем и сооружений водоотведения
4	Охрана водных ресурсов
5	Инженерно-технологическая реконструкция систем водоснабжения и водоотведения
6	Надежность систем водоснабжения и водоотведения
7	Производственная исполнительская практика (10)

Компетенция __ ПКО-2 Способность разрабатывать проектные решения и организовывать проектные работы в сфере водоснабжения и водоотведения

Данная компетенция формируется следующими дисциплинами, практиками

Стадия	Наименования дисциплины
1	Проектирование санитарно-технических систем
2	Проектирование систем и сооружений водоснабжения
3	Проектирование систем и сооружений водоотведения
4	Инженерно-технологическая реконструкция систем водоснабжения и водоотведения
5	Надежность систем водоснабжения и водоотведения
6	Системы автоматизированного проектирования санитарно-технических систем
7	Системы автоматизированного проектирования сетей водоснабжения и водоотведения
8	Производственная исполнительская практика (10)
9	Производственная преддипломная практика (4)

Компетенция __ ПКО-3 Способность осуществлять и контролировать обоснование технологических, технических, конструктивных решений систем и сооружений

Данная компетенция формируется следующими дисциплинами, практиками.

Стадия	Наименования дисциплины ¹
1	Проектирование санитарно-технических систем
2	Проектирование систем и сооружений водоснабжения
3	Проектирование систем и сооружений водоотведения
4	Гидродинамические процессы в технологическом оборудовании систем водоснабжения и водоотведения
5	Математическое моделирование процессов водоснабжения и водоотведения
6	Численные методы решения задач водоснабжения и водоотведения

¹ В таблице должны быть представлены все дисциплины и(или) практики, которые формируют компетенцию в соответствии с компетентностным планом. Дисциплины и(или) практики указывать в порядке их изучения по учебному плану.

7	Вычислительный эксперимент в научных исследованиях
8	Инженерно-технологическая реконструкция систем водоснабжения и водоотведения
9	Надежность систем водоснабжения и водоотведения
10	Системы автоматизированного проектирования санитарно-технических систем
11	Системы автоматизированного проектирования сетей водоснабжения и водоотведения
12	Производственная научно-исследовательская работа
13	Производственная исполнительская практика (10)
14	Производственная преддипломная практика (4)

Компетенция __ ПКО-4 Способность управлять деятельностью организации по строительству и монтажу и реконструкции систем водоснабжения и водоотведения

Данная компетенция формируется следующими дисциплинами, практиками.

Стадия	Наименования дисциплины ²
1	Организация эксплуатации, ремонта и обслуживания оборудования водоснабжения и водоотведения
2	Организация производственных процессов монтажа систем водоснабжения и водоотведения
3	Испытания и анализ экспериментальных данных систем водоснабжения и водоотведения
4	Инженерно-технологическая реконструкция систем водоснабжения и водоотведения
5	Надежность систем водоснабжения и водоотведения
6	Производственная научно-исследовательская работа
7	Производственная исполнительская практика (10)
8	Производственная преддипломная практика (4)

Компетенция __ ПКО-6 Способность обеспечивать безопасность при строительстве, реконструкции и эксплуатации объектов систем водоснабжения и водоотведения

Данная компетенция формируется следующими дисциплинами, практиками.

Стадия	Наименования дисциплины ³
1	Организация эксплуатации, ремонта и обслуживания оборудования водоснабжения и водоотведения
2	Инженерно-технологическая реконструкция систем водоснабжения и водоотведения
3	Надежность систем водоснабжения и водоотведения
4	Производственная исполнительская практика (10)

² В таблице должны быть представлены все дисциплины и(или) практики, которые формируют компетенцию в соответствии с компетентностным планом. Дисциплины и(или) практики указывать в порядке их изучения по учебному плану.

³ В таблице должны быть представлены все дисциплины и(или) практики, которые формируют компетенцию в соответствии с компетентностным планом. Дисциплины и(или) практики указывать в порядке их изучения по учебному плану.

3.ОБЪЕМ ДИСЦИПЛИНЫ

Общая трудоемкость дисциплины составляет 3 зач. единиц, 108 часов.

Форма промежуточной аттестации – зачет

Вид учебной работы	Всего часов	Семестр № 2	Семестр № 3
Общая трудоемкость дисциплины, час	108		108
Контактная работа (аудиторные занятия), в т.ч.:	10		10
лекции	4	2	2
лабораторные	2		2
практические	4		4
Самостоятельная работа студентов, в том числе:	98		98
Курсовой проект			
Курсовая работа			
Расчетно-графическое задания	18		18
Индивидуальное домашнее задание			
<i>Другие виды самостоятельной работы</i>	80		80
Форма промежуточная аттестация (зачет, экзамен)	зачет		зачет

4.СОДЕРЖАНИЕ ДИСЦИПЛИНЫ
4.1 Наименование тем, их содержание и объем
Семестр 2, 3

№ раздела	Наименование раздела дисциплины (краткое содержание)	Лекции	Практические занятия	Лабораторные работы	Самостоятель- ная работа
	Семестр 2 (установочная сессия)	2			
	Семестр 3				
1	<p style="text-align: center;">Понятие надежности</p> Термины и определения надежности в теории водоснабжения и канализации Закон распределения случайной величины Законы распределения дискретных случайных величин Законы распределения непрерывной случайной величины Некоторые свойства функции распределения Числовые характеристики случайных величин Используемая терминология Коэффициент вариации	1	1	--	3
2	<p style="text-align: center;">Показатели надежности объектов водоснабжения и канализации</p> Нормирование показателей надежности Числовые характеристики Законы надежности Понятие о законах надежности Экспоненциальный (показательный) закон Нормальный закон Нормально-экспоненциальный закон Закон Вейбулла Гамма-распределение	1	1	---	6
3	<p style="text-align: center;">Надежность системы</p> <p style="text-align: center;">Надежность систем с последовательно соединенными элементами</p> Понятие объекта в теории надежности Стареющие элементы Надежность восстанавливаемого элемента Надежность системы при постоянном резервировании Надежность системы при ненагруженном резервировании <p style="text-align: center;">Надежность невосстанавливаемой системы</p> с независимыми элементами Невосстанавливаемые системы Последовательное соединение		1		18

	<p>Параллельное соединение Комбинации последовательных и параллельных соединений Модели зависимости элементов Надежность восстанавливаемой системы с независимыми последовательно соединенными элементами Марковские методы Оценка надежности сложных восстанавливаемых систем</p>				
4	<p>Сбор информации о надежности и проверка статистических гипотез Требования к информации Сведения о потоках отказов Пуассоновские потоки Выбор модели потока отказов Сущность проверки статистических гипотез Проверка гипотез о законе распределения Выравнивание статистического распределения с использованием X-критерия (критерия Колмогорова) Проверка однородности наблюдений (исключение ошибок наблюдений) Проверка гипотез о количественных характеристиках распределений случайных величин Классификация параметрических гипотез Проверка однородности дисперсий Проверка гипотез о равенстве средних Непараметрические статистические гипотезы</p>	1	---	18	
5	<p>Примеры оценки надежности водопроводных сооружений Элементы системы водоснабжения Количественная оценка надежности природных источников Оценка надежности трубопроводов Оценка надежности технологических систем насосных станций Проверка однородности данных о наработке на отказ насосных установок Проверка гипотезы о распределении наработки на отказ насосной установки по закону Вейбулла . Определение статистических параметров потока отказов насосной установки Проверка гипотезы о законе распределения времени восстановления насосной установки после отказа по закону Эрланга 2-го порядка Способы повышения надежности технических систем Постановка задачи Повышение надежности введен ем элементной</p>		1	15	

	избыточности Безызыбыточные способы повышения надежности				
6	Структурная схема технологической системы насосной станции Характеристика технологических систем насосных станций Обоснование структурных схем надежности технологических систем насосных станций Условия отказа технологических систем водопроводных насосных станций Математическая модель надежности технологической системы насосной станции Некоторые вопросы надежности водоочистных комплексов Влияние надежности сооружений на эффективность очистки сточных вод О структурной надежности КОС			1	20
ИТОГО:		4	4	2	80

4.2. Содержание практических (семинарских) занятий.

№ п/п	Наименование раздела дисциплины	Тема практического (семинарского) занятия	К-во часов
семестр № 3			
1	Понятие надежности	Закон распределения случайной величины Законы распределения дискретных случайных величин Законы распределения непрерывной случайной величины Некоторые свойства функции распределения Числовые характеристики случайных величин Используемая терминология Коэффициент вариации	
2	Показатели надежности объектов водоснабжения и канализации	Числовые характеристики Законы надежности Экспоненциальный (показательный) закон Нормальный закон Нормально-экспоненциальный закон Закон Вейбулла Гамма-распределение	1

3	Надежность системы Надежность систем с последовательно соединенными элементами	<p>Понятие объекта в теории надежности</p> <p>Стареющие элементы</p> <p>Надежность восстанавливаемого элемента</p> <p>Надежность системы при постоянном резервировании</p> <p>Надежность системы при ненагруженном резервировании</p>	1
4	Сбор информации о надежности и проверка статистических гипотез	<p>Требования к информации</p> <p>Сведения о потоках отказов</p> <p>Пуассоновские потоки</p> <p>Выбор модели потока отказов</p> <p>Сущность проверки статистических гипотез</p> <p>Проверка гипотез о законе распределения</p> <p>Выравнивание статистического распределения с использованием X-критерия (критерия Колмогорова)</p>	1
5	Примеры оценки надежности водопроводных сооружений	<p>Элементы системы водоснабжения</p> <p>Количественная оценка надежности природных источников</p> <p>Оценка надежности трубопроводов</p> <p>Оценка надежности технологических систем насосных станций</p> <p>Проверка однородности данных о наработке на отказ насосных установок</p>	1
6	Структурная схема технологической системы насосной станции	<p>Характеристика технологических систем насосных станций</p> <p>Обоснование структурных схем надежности технологических систем насосных станций</p> <p>Условия отказа технологических систем водопроводных насосных станций</p> <p>Математическая модель надежности технологической системы насосной станции</p>	
ВСЕГО:			4

4.3. Содержание лабораторных занятий и объем в часах

Семестр №3

№ п/п	№ раздела дисциплины (в соответствии с п.5.1)	Наименование лабораторной работы	К-во часов
1	2	Использование показателя надежности системы водоснабжения для реально существующей системы	1
2	2	Использование показателя надежности системы водоснабжения для реально существующей системы	1
3	6	Построение модели надежности технологической системы существующей насосной станции	
4	4,5	Использование метода декомпозиции и эквивалентирования	
5	4,5	Использование анализа Y-образного фрагмента канализационной сети	
		ИТОГО	2

4.4. Содержание курсового проекта

Не предусмотрено учебным планом

4.5. Содержание расчетно-графического задания, индивидуального домашнего задания

РГЗ «НАДЕЖНОСТЬ СИСТЕМ ВОДОСНАБЖЕНИЯ И ВОДООТВЕДЕНИЯ».

В РГЗ входят отдельные задачи для усвоения материала

Задача №1

На испытании находилось $N_0 = 100$ образцов неремонтируемого оборудования. Число отказов оборудования $n(\Delta t)$ фиксировалось через каждые 200 часов работы. Данные об отказах оборудования приведены в таблице. По этим опытным данным вычислить количественные показатели надежности:

1. $P(t)$ — вероятность безотказной работы за время t .
2. $a(t)$ — частота отказов за время t .
3. $\lambda(t)$ — интенсивность отказов за время t .
4. T_{cp} — средняя наработка до первого отказа, час.

Построить графики зависимостей этих характеристик от времени.

Δt , час	0–200	200–400	400–600	600–800	800–1000	1000–1200	1200–1400
$n(\Delta t_i)$	9	6	4	3	2	3	3

Δt , час	1400–1600	1600–1800	1800–2000	2000–2200	2200–2400	2400–2600
$n(\Delta t_i)$	2	3	3	3	2	3

Δt_i , час	2600–2800	2800–3000
$n(\Delta t_i)$	5	7

Задача №2

Один насос из группы насосов имеет среднюю наработку на отказ T_{cp} и среднее время восстановления T_v .

Определить коэффициент готовности насоса, а также интенсивность отказов λ и интенсивность восстановления μ при экспоненциальном законе надежности. Найти вероятность исправного состояния насоса в течение времени t .

Варианты исходных данных

Параметр	Последняя цифра учебного шифра студента									
	1	2	3	4	5	6	7	8	9	0
T_{cp} , ч	230	560	550	430	143	360	250	400	180	330
T_v , ч	12	15	8	8	2	6	10	10	3	4
t , ч	100	200	400	300	50	100	80	200	70	150

Задача №3

На рис. 1 приведены две схемы обвязки насосной станции, состоящей из двух насосов типа Д200-95. Очевидно, что в обоих случаях используется одно и то же оборудование. Какая из этих схем обладает большей надежностью, при условии, что оба насоса являются рабочими? Расчет провести для времени работы $t = 1000$ ч.

При расчете показателей надежности величины λ и μ взять из таблицы приложения.

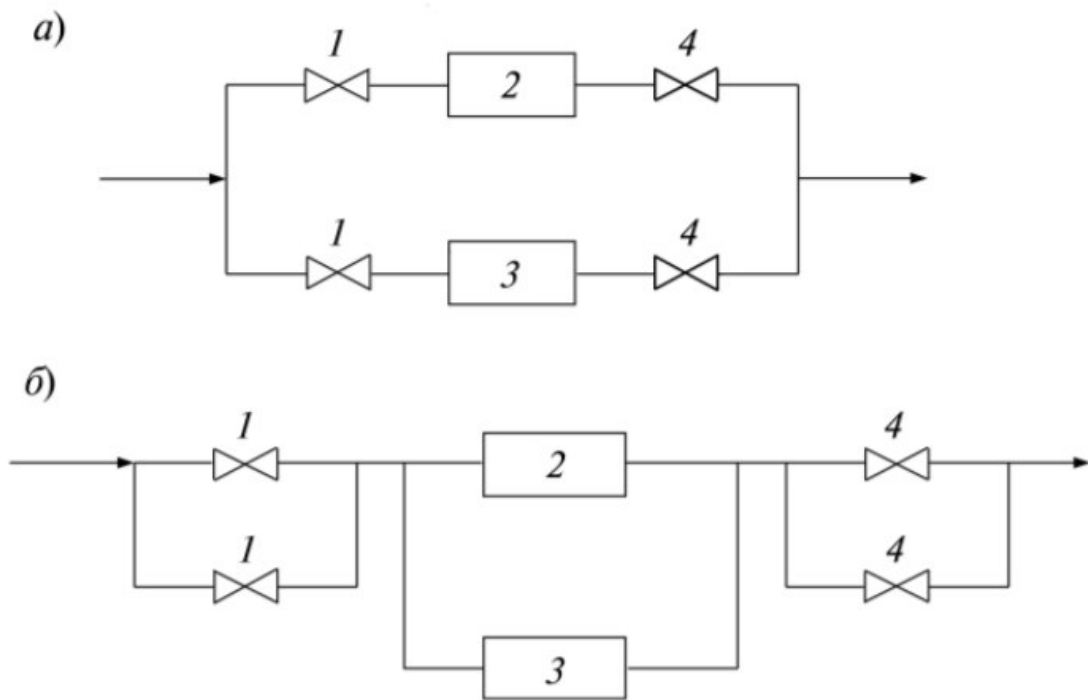


Рис. 1. Схемы обвязки насосной станции:

1, 4 — задвижки; 2, 3 — насосы

На рис.2 приведена принципиальная схема водоочистой станции, предусматривающая следующие технологические операции:

- коагулирование воды;
- осветление воды в горизонтальных отстойниках и фильтрах с применением флокулянта;
- двухступенчатое хлорирование;
- устранение запахов (углевание).

Станция обеспечивает водой потребителя, относящегося к первой категории.

Условия функционирования станции следующие: станция эксплуатируется в режиме, допускающем ремонт и перемены в подаче хлора, ограниченные по продолжительности.

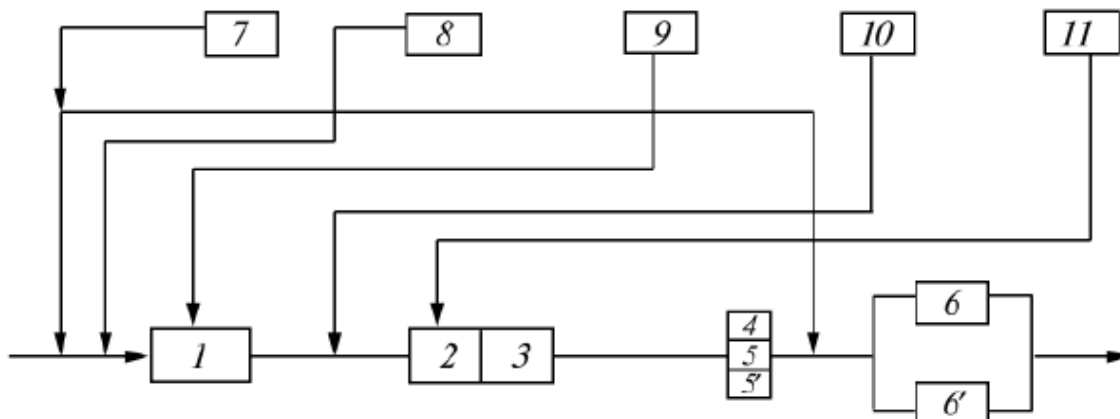


Рис. 2. Принципиальная схема очистной станции:

1 — смеситель; 2 — камера хлопьеобразования; 3 — отстойник; 4, 5, 5' — фильтры; 6, 6' — резервуары чистой воды; 7 — хлоратор; 8 — баки с коагулянтом; 9 — дозатор извести; 10 — дозатор флокулянта; 11 — дозатор активированного угля

В период резкого ухудшения качества источника воды — ливневые дожди, паводки и так далее (до 30 сут.) перерывы в подаче хлора, коагулянта, флокулянта исключены. В этот период необходимо, чтобы работали следующие элементы станции: смеситель 1, хлоратор 1-й и 2-й ступени 7, установка подачи коагулянта 8 или дозатор извести 9, камера хлопьеобразования 2 и отстойник 3, дозатор флокулянта 10 или дозатор угля 11, два из трех скорых фильтров 4, 5, 5', один из двух резервуаров чистой воды 6, 6'.

Рассчитать вероятность безотказной работы станции в этот 30-суточный период и сделать вывод о том, удовлетворяет ли она требованиям 1-й категории надежности.

Критерии оценивания РГЗ.

Оценка	Критерии оценивания
5	РГЗ выполнено в полном объеме. В каждом разделе получены правильные ответы и обоснованы принятые решения. Оформление полностью соответствует предъявляемым требованиям. При защите проекта студент полно и аргументировано объясняет ход выполнения РГЗ и принятые решения.
4	РГЗ выполнено в полном объеме. В некоторых разделах допущены ошибки, однако студент в состоянии объяснить, чем они вызваны и как их устранить, способен обосновать принятые решения. Оформление РГЗ соответствует предъявляемым требованиям.
3	РГЗ выполнено в полном объеме. В некоторых разделах допущены ошибки, с помощью преподавателя студент в состоянии их устранить. Оформление РГЗ в основном соответствует предъявляемым требованиям.
2	Объем работы не соответствует требуемому. В некоторых разделах допущены принципиальные ошибки, устранить которые студент не в состоянии. Оформление

Оценка	Критерии оценивания
	заданий не соответствует предъявляемым требованиям.

5. ОЦЕНОЧНЫЕ МАТЕРИАЛЫ ДЛЯ ПРОВЕДЕНИЯ ТЕКУЩЕГО КОНТРОЛЯ, ПРОМЕЖУТОЧНОЙ АТТЕСТАЦИИ

Компетенция __ ПКО-1 Способность проводить экспертизу технологических и технических решений в сфере водоснабжения и водоотведения

Наименование индикатора достижения компетенции	Используемые средства оценивания
ПКО-1.1 "Выбор нормативно-правовых и нормативно-технических документов, регламентирующих вопрос экспертизы систем водоснабжения и водоотведения"	Собеседование, устный опрос, защита РГЗ, зачет
ПКО-1.2 "Оценка соответствия технических и технологических решений системы водоснабжения (водоотведения) требованиям нормативно-технических документов"	Собеседование, устный опрос, защита РГЗ, зачет

Компетенция __ ПКО-2 Способность разрабатывать проектные решения и организовывать проектные работы в сфере водоснабжения и водоотведения

Наименование индикатора достижения компетенции	Используемые средства оценивания
ПКО-2.1 "Выбор нормативно-технических документов, определяющих требования по проектированию системы водоснабжения (водоотведения)"	Собеседование, устный опрос, защита РГЗ, зачет
ПКО-2.2 "Выбор и сравнение вариантов проектных технических решений системы водоснабжения (водоотведения)"	Собеседование, устный опрос, защита РГЗ, зачет
ПКО-2.3 "Подготовка технического задания на разработку проектной документации системы водоснабжения (водоотведения)"	Собеседование, устный опрос, защита РГЗ, зачет

Компетенция __ ПКО-3 Способность осуществлять и контролировать обоснование технологических, технических, конструктивных решений систем и сооружений

Наименование индикатора достижения компетенции	Используемые средства оценивания
ПКО-3.1 "Формирование"	Собеседование, устный опрос, защита РГЗ, зачет

исходных данных для выполнения расчётного обоснования системы водоснабжения (водоотведения)"	
ПКО-3.2 "Выбор и обоснование технологических решений в области очистки природных вод (или очистки сточных вод, или обработки осадков)"	Собеседование, устный опрос, защита РГЗ, зачет
ПКО-3.3 "Выбор метода и методики расчётного обоснования технических решений элементов системы водоснабжения (водоотведения)"	Собеседование, устный опрос, защита РГЗ, зачет

Компетенция __ ПКО-4 Способность управлять деятельностью организации по строительству и монтажу и реконструкции систем водоснабжения и водоотведения

Наименование индикатора достижения компетенции	Используемые средства оценивания
ПКО-4.1 "Обоснование и внедрение современных технологий строительства и реконструкции объектов системы водоснабжения (водоотведения)"	Собеседование, устный опрос, защита РГЗ, зачет

Компетенция __ ПКО-6 Способность обеспечивать безопасность при строительстве, реконструкции и эксплуатации объектов систем водоснабжения и водоотведения

Наименование индикатора достижения компетенции	Используемые средства оценивания
ПКО-6.3 "Оценка технического состояния системы водоснабжения (водоотведения)"	Собеседование, устный опрос, защита РГЗ, зачет
ПКО-6.4 "Контроль соблюдения норм природоохранного и санитарного законодательства области водоснабжения и водоотведения"	Собеседование, устный опрос, защита РГЗ, зачет

5.2 Типовые контрольные задания для промежуточной аттестации

5.2.1 Перечень контрольных вопросов

Наименование	Содержание вопросов (типовых заданий)
--------------	---------------------------------------

№ п/п	раздела дисциплины	
1	<p align="center">Понятие надежности Показатели надежности объектов водоснабжения и канализации</p>	<ol style="list-style-type: none"> 1. Понятие отказа в системах водоснабжения и водоотведения. Категории систем водоснабжения. 2. Вероятностный характер показателей надежности. Связь теории надежности с теорией вероятности. 3. Законы распределения случайных величин. Нормальное распределение. Экспоненциальное распределение как статистическая модель для времени безотказной работы оборудования. 4. Дайте определение следующих показателей надежности: вероятности безотказной работы, вероятности отказа, среднего времени наработки на отказ, интенсивности отказов оборудования. 5. Напишите формулы, по которым рассчитываются на практике по статистическим данным об отказах перечисленные в предыдущем вопросе характеристики. 6. Дайте определение следующих показателей надежности ремонтируемого оборудования: среднего времени восстановления, интенсивности восстановления, коэффициента готовности оборудования. 7. Напишите формулы, по которым определяются на практике по статистическим данным об отказах перечисленные в предыдущем вопросе характеристики. 8. Какие вы знаете данные о статистике отказов элементов систем водоснабжения по данным эксплуатации? 9. Надежность системы элементов. Чем отличается принципиальная и структурная схемы системы элементов при расчете ее надежности? 10. Резервируемые системы. Расчет их показателей надежности. 11. Резервирование системы. Параллельное включение элементов в системе. Кратность резервирования. Приведите примеры. 12. Виды резервирования: ненагруженный резерв и резерв замещением. 13. Приведите формулы для расчета показателей надежности систем при

		<p>резервировании элементов.</p> <p>14. Приведите формулы для расчета надежности работы водоводов.</p> <p>15. Сложные системы. Смешанное соединение резервируемых элементов. Приведите примеры.</p> <p>16. Способ расчета показателей надежности станции водоснабжения, его структурная схема.</p> <p>17. Методы повышения надежности работы систем водоснабжения.</p>
--	--	--

5.2.2 Перечень контрольных материалов для защиты курсового проекта

5.3 Типовые контрольные задания (материалы) для текущего контроля в семестре

Текущий контроль осуществляется в течение семестра в форме выполнения и защиты РГЗ, выполнения РГЗ.

Промежуточная аттестация осуществляется в конце семестра, в 3 семестре в форме зачета.

Зачет проходит в форме собеседования и включает один вопрос теоретической части по темам лекционных и практических занятий, изучаемым в 6 семестре

Перечень вопросов для подготовки к зачету

1. Понятие надежности
2. Термины и определения надежности в теории водоснабжения и канализации
3. Закон распределения случайной величины
4. Законы распределения дискретных случайных величин
5. Законы распределения непрерывной случайной величины
6. Некоторые свойства функции распределения
7. Числовые характеристики случайных величин
8. Коэффициент вариации
9. Показатели надежности объектов водоснабжения и канализации
10. Нормирование показателей надежности
11. Законы надежности
12. Понятие о законах надежности
13. Экспоненциальный (показательный) закон
14. Нормальный закон
15. Нормально-экспоненциальный закон
16. Закон Вейбулла
17. Гамма-распределение
18. Надежность системы
19. Надежность систем с последовательно соединенными элементами
20. Понятие объекта в теории надежности
21. Стареющие элементы

22. Надежность восстанавливаемого элемента
23. Надежность системы при постоянном резервировании
24. Надежность системы при ненагруженном резервировании
25. Надежность невосстанавливаемой системы с независимыми элементами
26. Невосстанавливаемые системы
27. Последовательное соединение
28. Параллельное соединение
29. Комбинации последовательных и параллельных соединений
30. Модели зависимости элементов
31. Надежность восстанавливаемой системы с независимыми последовательно соединенными элементами
32. Марковские методы
33. Оценка надежности сложных восстанавливаемых систем
34. Сбор информации о надежности и проверка статистических гипотез
35. Требования к информации
36. Сведения о потоках отказов
37. Пуассоновские потоки
38. Выбор модели потока отказов
39. Сущность проверки статистических гипотез
40. Проверка гипотез о законе распределения
41. Выравнивание статистического распределения с использованием χ -критерия (критерия Колмогорова)
42. Проверка однородности наблюдений (исключение ошибок наблюдений)
43. Проверка гипотез о количественных характеристиках распределений случайных величин
44. Классификация параметрических гипотез
45. Проверка однородности дисперсий
46. Проверка гипотез о равенстве средних
47. Непараметрические статистические гипотезы
48. Примеры оценки надежности водопроводных сооружений
49. Элементы системы водоснабжения
50. Количественная оценка надежности природных источников
51. Оценка надежности трубопроводов
52. Оценка надежности технологических систем насосных станций
53. Проверка однородности данных о наработке на отказ насосных установок
54. Проверка гипотезы о распределении наработки на отказ насосной установки по закону Вейбулла .
55. Определение статистических параметров потока отказов насосной установки
56. Проверка гипотезы о законе распределения времени восстановления насосной установки после отказа по закону Эрланга 2-го порядка
Способы повышения надежности технических систем
57. Повышение надежности введением элементной избыточности
58. Безыбыточные способы повышения надежности

59. Структурная схема технологической системы насосной станции
60. Характеристика технологических систем насосных станций
61. Обоснование структурных схем надежности технологических систем насосных станций
62. Условия отказа технологических систем водопроводных насосных станций
63. Математическая модель надежности технологической системы насосной станции
64. Некоторые вопросы надежности водоочистных комплексов
65. Влияние надежности сооружений на эффективность очистки сточных вод

5.4 Описание критериев оценивания компетенций и шкалы оценивания

При промежуточной аттестации в форме дифференцированного зачета, используется следующая шкала оценивания: 2 – неудовлетворительно, 3 – удовлетворительно, 4 – хорошо, 5 – отлично.

Критериями оценивания достижений показателей являются:

Наименование показателя оценивания результата обучения по практике	Критерий оценивания
Знания	Знание терминов, определений, понятий
	Знание основных закономерностей, соотношений, принципов
	Объем освоенного материала
	Полнота ответов на вопросы
Умение	Четкость изложения и интерпретации знаний
	Умение использовать термины, определения, понятия
	Умение использовать основные закономерности, соотношения, принципы
	Объем освоенного материала
Владение	Способность полностью отвечать на вопросы
	Способность четко излагать и интерпретировать знания
	Владение знаниями, терминами, определениями, понятиями
	Владение знаниями основных закономерностей, соотношений, принципов
	Объем освоенного материала
	Полнота ответов на вопросы
	Четкость изложения и интерпретации знаний

Оценка преподавателем выставляется интегрально с учётом всех показателей и критериев оценивания.

Оценка сформированности компетенций по показателю Знания.

Критерий	Уровень освоения и оценка			
	2	3	4	5
Знание терминов, определений,	Не знает терминов и определений	Знает термины и определения, но	Знает термины и определения	Знает термины и определения, может

<i>понятий</i>		<i>допускает неточности формулировок</i>		<i>корректно сформулировать их самостоятельно</i>
<i>Знание основных закономерностей, соотношений, принципов</i>	<i>Не знает основные закономерности и соотношения, принципы построения знаний</i>	<i>Знает основные закономерности, соотношения, принципы построения знаний</i>	<i>Знает основные закономерности, соотношения, принципы построения знаний, их интерпретирует и использует</i>	<i>Знает основные закономерности, соотношения, принципы построения знаний, может самостоятельно их получить и использовать</i>
<i>Объем освоенного материала</i>	<i>Не знает значительной части материала дисциплины</i>	<i>Знает только основной материал дисциплины, не усвоил его деталей</i>	<i>Знает материал дисциплины в достаточном объеме</i>	<i>Обладает твердым и полным знанием материала дисциплины, владеет дополнительными знаниями</i>
<i>Полнота ответов на вопросы</i>	<i>Не дает ответы на большинство вопросов</i>	<i>Дает неполные ответы на все вопросы</i>	<i>Дает ответы на вопросы, но не все - полные</i>	<i>Дает полные, развернутые ответы на поставленные вопросы</i>
<i>Четкость изложения и интерпретации знаний</i>	<i>Излагает знания без логической последовательности</i>	<i>Излагает знания с нарушениями в логической последовательности</i>	<i>Излагает знания без нарушений в логической последовательности</i>	<i>Излагает знания в логической последовательности, самостоятельно их интерпретируя и анализируя</i>
	<i>Не иллюстрирует изложение поясняющими схемами, рисунками и примерами</i>	<i>Выполняет поясняющие схемы и рисунки небрежно и с ошибками</i>	<i>Выполняет поясняющие рисунки и схемы корректно и понятно</i>	<i>Выполняет поясняющие рисунки и схемы точно и аккуратно, раскрывая полностью усвоенных знаний</i>
	<i>Неверно излагает и интерпретирует знания</i>	<i>Допускает неточности в изложении и интерпретации знаний</i>	<i>Грамотно и по существу излагает знания</i>	<i>Грамотно и точно излагает знания, делает самостоятельные выводы</i>

Оценка сформированности компетенций по показателю Умения.

<i>Критерий</i>	<i>Уровень освоения и оценка</i>			
	<i>2</i>	<i>3</i>	<i>4</i>	<i>5</i>
<i>Умение использовать термины, определения, понятия</i>	<i>Не умеет использовать термины и определения</i>	<i>Умеет использовать термины и определения, но допускает неточности формулировок</i>	<i>Умеет использовать термины и определения</i>	<i>Умеет использовать термины и определения, может корректно сформулировать их самостоятельно</i>
<i>Умение использовать основные закономерности, соотношения, принципы</i>	<i>Не умеет использовать основные закономерности и соотношения, принципы построения знаний</i>	<i>Умеет использовать основные закономерности, соотношения, принципы построения знаний</i>	<i>Умеет использовать основные закономерности, соотношения, принципы построения знаний, их интерпретирует и использует</i>	<i>Умеет использовать основные закономерности, соотношения, принципы построения знаний, может самостоятельно их получить и использовать</i>
<i>Объем</i>	<i>Не способен к</i>	<i>Способен к</i>	<i>Способен к</i>	<i>Обладает твердым и</i>

освоенного материала	<i>освоению значительной части материала дисциплины</i>	<i>освоению только основной материал дисциплины, не усвоил его деталей</i>	<i>освоению материала дисциплины в достаточном объеме</i>	<i>полным знанием материала дисциплины, владеет дополнительными знаниями</i>
Способность полностью отвечать на вопросы	<i>Не дает ответы на большинство вопросов</i>	<i>Дает неполные ответы на все вопросы</i>	<i>Дает ответы на вопросы, но не все - полные</i>	<i>Дает полные, развернутые ответы на поставленные вопросы</i>
Способность четко излагать и интерпретировать знания	<i>Излагает знания без логической последовательности</i>	<i>Излагает знания с нарушениями в логической последовательности</i>	<i>Излагает знания без нарушений в логической последовательности</i>	<i>Излагает знания в логической последовательности, самостоятельно их интерпретируя и анализируя</i>
	<i>Не способен иллюстрировать поясняющими схемами, рисунками и примерами</i>	<i>Способен выполнять поясняющие схемы и рисунки небрежно и с ошибками</i>	<i>Способен выполнять поясняющие рисунки и схемы корректно и понятно</i>	<i>Выполняет поясняющие рисунки и схемы точно и аккуратно, раскрывая полноту усвоенных знаний</i>
	<i>Неверно излагает и интерпретирует знания</i>	<i>Допускает неточности в изложении и интерпретации знаний</i>	<i>Грамотно и по существу излагает знания</i>	<i>Грамотно и точно излагает знания, делает самостоятельные выводы</i>

Оценка сформированности компетенций по показателю Владения.

Критерий	Уровень освоения и оценка			
	2	3	4	5
Владение знаниями, терминами, определениями, понятиями	<i>Не владеет терминами и определениями</i>	<i>Владеет терминами и определениями, но допускает неточности формулировок</i>	<i>Владеет терминами и определениями</i>	<i>Владеет терминами и определениями, может корректно сформулировать их самостоятельно</i>
Владение знаниями основных закономерностей, соотношений, принципов	<i>Не владеет основными закономерностями и соотношениями, принципами построения знаний</i>	<i>Владеет основными закономерностями и соотношениями, принципами построения знаний</i>	<i>Владеет основными закономерностями и соотношениями, принципами построения знаний, их интерпретирует и использует</i>	<i>Владеет основными закономерностями и соотношениями, принципами построения знаний, может самостоятельно их получить и использовать</i>
Объем освоенного материала	<i>Не владеет значительной частью материала дисциплины</i>	<i>Владеет только основным материалом дисциплины, не усвоил его деталей</i>	<i>Владеет материалом дисциплины в достаточном объеме</i>	<i>Обладает твердым и полным знанием материала дисциплины, владеет дополнительными знаниями</i>
Полнота ответов на вопросы	<i>Не дает ответы на большинство вопросов</i>	<i>Дает неполные ответы на все вопросы</i>	<i>Дает ответы на вопросы, но не все - полные</i>	<i>Дает полные, развернутые ответы на поставленные вопросы</i>
Четкость изложения и интерпретации	<i>Владеет знаниями без логической последовательности</i>	<i>Владеет знаниями с нарушениями в логической последовательности</i>	<i>Владеет знаниями без нарушений в логической последовательности</i>	<i>Владеет знаниями в логической последовательности, самостоятельно их</i>

знаний		<i>ности</i>	<i>ности</i>	<i>интерпретируя и анализируя</i>
	<i>Не способен иллюстрировать поясняющими схемами, рисунками и примерами</i>	<i>Способен выполнять поясняющие схемы и рисунки небрежно и с ошибками</i>	<i>Способен выполнять поясняющие рисунки и схемы корректно и понятно</i>	<i>Выполняет поясняющие рисунки и схемы точно и аккуратно, раскрывая полноту усвоенных знаний</i>
	<i>Неверно излагает и интерпретирует знания</i>	<i>Допускает неточности в изложении и интерпретации знаний</i>	<i>Грамотно и по существу излагает знания</i>	<i>Грамотно и точно излагает знания, делает самостоятельные выводы</i>

6. МАТЕРИАЛЬНО-ТЕХНИЧЕСКОЕ И УЧЕБНО-МЕТОДИЧЕСКОЕ ОБЕСПЕЧЕНИЕ

6.1 Материально-техническое обеспечение

Специализированная лаборатория – Водоподготовки и очистки сточных вод, оборудование для производства санитарно-химических и бактериологических анализов. Установки и стенды для проведения лабораторных работ. Плакаты, атласы, необходимая литература и другой наглядный материал.

Лицензионное и свободно распространяемое программное обеспечение Программные комплексы «Autocad», «MS Word»

6.3 Перечень учебных изданий и учебно-методических материалов

1. Водоснабжение и водоотведение. Теплогазоснабжение и вентиляция: учебное пособие / Б.Ф. Подпоринов, С.В. Староверов, А.Ю. Феоктистов. – Белгород: Изд-во БГТУ, 2013. – 256 с.
2. Водоотведение и водоснабжение : учеб. пособие для бакалавров / Е. Н. Белоконов, Т. Е. Попова, Г. Н. Пурас. – 2-е изд. – Ростов н/Д : Феникс, 2012. – 379 с.
3. Водоснабжение и водоотведение : учеб. для бакалавров / И. И. Павлинова, В. И. Баженов, И. Г. Губий. – 4-е изд., перераб. и доп. – М. : Юрайт, 2012. – 472 с.
4. Разработка проекта систем водоснабжения и водоотведения жилого дома: метод. указ. к выполнению курсовой работы. / сост.: А. Ю. Феоктистов, С. В. Староверов. - Белгород: БГТУ им. В. Г. Шухова, 2010. - 90 с.
5. Водоснабжение и водоотведение : учебник. - 2-е изд., перераб. и доп. - Москва : Стройиздат, 2002. - 336 с. - ISBN 5-274-01965-X : 237.13 p

6.4 Перечень интернет-ресурсов, профессиональных баз данных, информационно-справочных систем

1. Дерюшев, Л. Г. Надежность сооружений систем водоснабжения: учебное пособие / Л. Г. Дерюшев. — Москва: Московский государственный строительный университет, ЭБС АСВ, 2015. — 280 с. — ISBN 978-5-7264-1069-2. — Текст: электронный // Электронно-библиотечная система IPR BOOKS : [сайт]. — URL: <http://www.iprbookshop.ru/57046.html> (дата обращения: 16.04.2020). — Режим доступа: для авторизир. пользователей
2. Диагностика инженерных систем и сооружений водоснабжения и водоотведения: методические указания / составители М. Ю. Ометова, Б. В. Жуков. — Иваново : Ивановский государственный архитектурно-строительный университет, ЭБС АСВ, 2010. — 60 с. — ISBN 2227-8397. — Текст : электронный // Электронно-библиотечная система IPR BOOKS : [сайт]. — URL: <http://www.iprbookshop.ru/17728.html> (дата обращения: 16.04.2020). —

3. Прогнозирование технического состояния систем водоснабжения и водоотведения : методические указания и контрольные задания / составители М. Ю. Ометова, Б. В. Жуков. — Иваново : Ивановский государственный архитектурно-строительный университет, ЭБС АСВ, 2010. — 32 с. — ISBN 2227-8397. — Текст : электронный // Электронно-библиотечная система IPR BOOKS : [сайт]. — URL: <http://www.iprbookshop.ru/17747.html> (дата обращения: 16.04.2020). —
4. Оценка технического состояния сетей и сооружений систем водоснабжения : методические указания / составители М. Б. Захаревич, Ю. В. Романова. — Санкт-Петербург : Санкт-Петербургский государственный архитектурно-строительный университет, ЭБС АСВ, 2012. — 148 с. — ISBN 2227-8397. — Текст : электронный // Электронно-библиотечная система IPR BOOKS : [сайт]. — URL: <http://www.iprbookshop.ru/19024.html>
5. Захаревич, М. Б. Повышение надежности работы систем водоснабжения на основе внедрения безопасных форм организации их эксплуатации и строительства : учебное пособие / М. Б. Захаревич, А. Н. Ким, А. Ю. Мартьянова. — Санкт-Петербург : Санкт-Петербургский государственный архитектурно-строительный университет, ЭБС АСВ, 2011. — 62 с. — ISBN 978-5-9227-0316-1. — Текст : электронный // Электронно-библиотечная система IPR BOOKS : [сайт]. — URL: <http://www.iprbookshop.ru/19026.html>

Утверждение рабочей программы без изменений

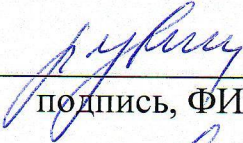
Рабочая программа без изменений утверждена на 2022/2023 учебный год.
Протокол № 12 заседания кафедры от «12» мая 2022 г.

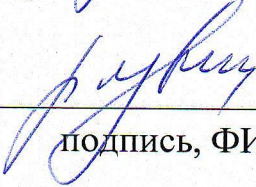
Заведующий кафедрой _____ В.А. Уваров
подпись, ФИО

Директор института _____ В.А. Уваров
подпись, ФИО

Утверждение рабочей программы без изменений

Рабочая программа без изменений утверждена на 2023/2024 учебный год.
Протокол № 12 заседания кафедры от «5» мая 2023 г.

Заведующий кафедрой _____ В.А. Уваров

подпись, ФИО

Директор института _____ В.А. Уваров

подпись, ФИО