

**МИНОБРНАУКИ РОССИИ**  
ФЕДЕРАЛЬНОЕ ГОСУДАРСТВЕННОЕ БЮДЖЕТНОЕ ОБРАЗОВАТЕЛЬНОЕ УЧРЕЖДЕНИЕ  
ВЫСШЕГО ОБРАЗОВАНИЯ  
**«БЕЛГОРОДСКИЙ ГОСУДАРСТВЕННЫЙ  
ТЕХНОЛОГИЧЕСКИЙ УНИВЕРСИТЕТ им. В.Г.ШУХОВА»**  
**(БГТУ им. В.Г. Шухова)**



СОГЛАСОВАНО  
Директор института заочного образования

С.Е. Спесивцева

« 28 » 04 2022 г.



УТВЕРЖДАЮ  
Директор института

И.А. Новиков

« 28 » 04 2022 г.

**РАБОЧАЯ ПРОГРАММА**  
**дисциплины**  
**Теория механизмов и машин**

Специальность:

**23.05.01 Наземные транспортно-технологические средства**

Специализация:

**Автомобильная техника в транспортных технологиях**

Квалификация

**Инженер**

Форма обучения

**заочная**

Институт Транспортно-технологический

Кафедра Технологические комплексы, машины и механизмы

Белгород 2022

Рабочая программа составлена на основании требований:

- Федерального государственного образовательного стандарта высшего образования – специалитет по специальности 23.05.01 Наземные транспортно-технологические средства, утвержденного приказа Минобрнауки России от 11 августа 2020 г. № 935;
- учебного плана, утвержденного ученым советом БГТУ им. В.Г. Шухова в 2022 году.


Составитель (составители): канд. техн. наук, доц.  Уральский В.И.  
(ученая степень и звание, подпись) (инициалы, фамилия)

Рабочая программа обсуждена на заседании кафедры

« 14 » 04 2022 г., протокол № 7

Заведующий кафедрой: д-р. техн. наук, проф. Севостьянов В.С.  
(ученая степень и звание, подпись) (инициалы, фамилия)

Рабочая программа согласована с выпускающей кафедрой «Эксплуатация и организация движения автотранспорта»

Заведующий кафедрой: канд. техн. наук, доц.  Загородний Н.А.  
(ученая степень и звание, подпись) (инициалы, фамилия)

« 26 » 04 2022 г.

Рабочая программа одобрена методической комиссией института

« 28 » 04 2022 г., протокол № 8

Председатель: канд. техн. наук, доц.  Орехова Т.Н.  
(ученая степень и звание, подпись) (инициалы, фамилия)

## 1. ПЛАНИРУЕМЫЕ РЕЗУЛЬТАТЫ ОБУЧЕНИЯ ПО ДИСЦИПЛИНЕ

Код и наименование компетенции	Код и наименование индикатора достижения компетенции	Наименование показателя оценивания результата обучения по дисциплине
<b>ОПК-1</b> Способен ставить и решать инженерные и научно-технические задачи в сфере своей профессиональной деятельности и новых междисциплинарных направлений с использованием естественнонаучных, математических и технологических моделей	<b>ОПК-1.10</b> Формирует расчетные модели деталей машин, узлов, агрегатов и систем наземных транспортно-технологических средств и их технологического оборудования	<p><b>Знания:</b> методов структурного, кинематического и динамического анализа механизмов; о тенденциях развития научной базы создания новых технологических машин и механизмов.</p> <p><b>Умения:</b> пользоваться приемами синтеза рычажных, зубчатых и кулачковых механизмов, а также способами уравнивания механизмов в целом для предотвращения вредного влияния вибраций на человека и машины; находить оптимальные параметры механизмов по заданным кинематическим и динамическим свойствам; использовать возможности вычислительной техники и программного обеспечения; пользоваться справочной литературой по направлению своей профессиональной деятельности.</p> <p><b>Навыки:</b> владения инженерной терминологией в области механики машин; оформления результатов кинематического и динамического анализа механизмов, лабораторных испытаний и принятия соответствующих решений.</p>

## 2. МЕСТО ДИСЦИПЛИНЫ В СТРУКТУРЕ ОБРАЗОВАТЕЛЬНОЙ ПРОГРАММЫ

**1. Компетенция ОПК-1** Способен ставить и решать инженерные и научно-технические задачи в сфере своей профессиональной деятельности и новых междисциплинарных направлений с использованием естественнонаучных, математических и технологических моделей.

Данная компетенция формируется следующими дисциплинами:

Стадия	Наименования дисциплины
1	Математика
2	Физика
3	Химия
4	Инженерная экология
5	Теоретическая механика
6	Сопротивление материалов
7	Теория механизмов и машин
8	Детали машин и основы конструирования
9	Термодинамика и теплопередача

10	Материаловедение
11	Технология конструкционных материалов
12	Эксплуатационные, конструкционные и защитно-отделочные материалы
13	Надежность механических систем
14	Электротехнические средства машин и оборудования природообустройства

### 3. ОБЪЕМ ДИСЦИПЛИНЫ

Общая трудоемкость дисциплины составляет 5 зач. единиц, 180 часов.

Форма промежуточной аттестации зачет (4 сем.), дифф. зачет (5 сем.)

Вид учебной работы	Всего часов	Семестр № 4	Семестр № 5
Общая трудоемкость дисциплины, час	180		
<b>Контактная работа (аудиторные занятия), в т.ч.:</b>	10	6	4
лекции	6	4	2
лабораторные	4	2	2
практические	-	-	-
групповые консультации в период теоретического обучения и промежуточной аттестации	-	-	-
<b>Самостоятельная работа студентов, включая индивидуальные и групповые консультации, в том числе:</b>	170	103	67
Курсовой проект			
Курсовая работа	36	36	
Расчетно-графическое задание			
Индивидуальное домашнее задание			
Самостоятельная работа на подготовку к аудиторным занятиям (лекции, практические занятия, лабораторные занятия)	134	67	67
Экзамен			

### 4. СОДЕРЖАНИЕ ДИСЦИПЛИНЫ

#### 4.1 Наименование тем, их содержание и объем

#### Курс 2 Семестр 4

№ п/п	Наименование раздела (краткое содержание)	Объем на тематический раздел по видам учебной нагрузки, час			
		Лекции	Практические занятия	Лабораторные занятия	Самостоятельная работа на подготовку к аудиторным занятиям
1. Структурный анализ механизмов					
	Введение. Основные проблемы теории механизмов и машин. Основные понятия и определения. Структурный анализ и структурный синтез механизмов. Алгоритмы построения структурных схем механизмов.	2	-	1	30
2. Кинематический анализ механизмов					
	Задачи и методы кинематического исследования механизмов.	2	-	1	37

	Графический метод кинематического исследования рычажных механизмов второго класса. Графоаналитический метод кинематического исследования рычажных механизмов второго класса. Аналитический метод кинематического исследования рычажных механизмов второго класса. Кинематическое исследование зубчатых и кулачковых механизмов.				
	ВСЕГО	4	-	2	67

### Курс 3 Семестр 5

№ п/п	Наименование раздела (краткое содержание)	Объем на тематический раздел по видам учебной нагрузки, час			
		Лекции	Практические занятия	Лабораторные занятия	Самостоятельная работа на подготовку к аудиторным занятиям
3. Динамический анализ механизмов					
	Задачи динамического анализа. Силы, действующие на звенья механизма. Условие статической определимости кинематических цепей. Определение реакций в кинематических парах.	1	-	1	30
4. Синтез механизмов					
	Задачи синтеза механизмов. Синтез рычажных механизмов по заданным положениям звеньев. Синтез зубчатых зацеплений. Эвольвентное зацепление. Синтез кулачковых механизмов. Законы движения толкателя.	1	-	1	37
	ВСЕГО	2	-	2	67

#### 4.2. Содержание практических (семинарских) занятий

Практические занятия не предусмотрены учебным планом

#### 4.3. Содержание лабораторных занятий

№ п/п	Наименование раздела дисциплины	Тема лабораторного занятия	Кол-во часов	Самостоятельная работа на подготовку к аудиторным занятиям
семестр № 4,5				
1	Структура механизмов	Структурный анализ механизмов	1	5
3	Кинематический анализ механизмов	Кинематический анализ зубчатых механизмов	0,5	5

4	Кинематический анализ механизмов	Кинематический анализ кулачковых механизмов	0,5	5
5	Динамический анализ механизмов	Статическая балансировка	0,5	5
6	Динамический анализ механизмов	Полное уравнивание вращающихся масс (динамическая балансировка)	0,5	5
7	Синтез механизмов	Моделирование процесса нарезания зубчатых колес методом обкатки	0,5	5
8	Синтез механизмов	Экспериментальное определение параметров прямозубых цилиндрических зубчатых колес	0,5	5
ИТОГО:			4	35

#### 4.4. Содержание курсовой работы

Курсовая работа содержит 2 листа чертежей формата А2 и расчетно-пояснительную записку. При выполнении работы решаются задачи проектирования схем и синтеза механизмов, соответствующих специальности, по которой обучается студент.

Выполнение и защита курсовой работы проводится в сроки, установленные руководителем.

##### Перечень типовых тем курсовой работы:

1. Динамический анализ и синтез механизмов пневмоколесного гидравлического экскаватора
2. Динамический анализ и синтез механизмов одноковшового гидравлического экскаватора
3. Динамический анализ и синтез механизмов грохота
4. Динамический анализ и синтез механизмов речного классификатора
5. Динамический анализ и синтез механизмов грядового загрузчика
6. Динамический анализ и синтез механизмов ножниц
7. Динамический анализ и синтез механизмов плунжерного насоса
8. Динамический анализ и синтез механизмов скальчатого насоса
9. Динамический анализ и синтез механизмов двухступенчатого компрессора
10. Динамический анализ и синтез механизмов поршневого насоса

##### Примерный перечень содержания отдельных листов проекта:

1. Кинестатический анализ рычажных механизмов.
2. Синтез эвольвентной зубчатой передачи.

##### Структура пояснительной записки:

Введение

1. Кинематический анализ рычажного механизма
2. Кинестатический анализ рычажного механизма
3. Синтез цилиндрического эвольвентного зацепления

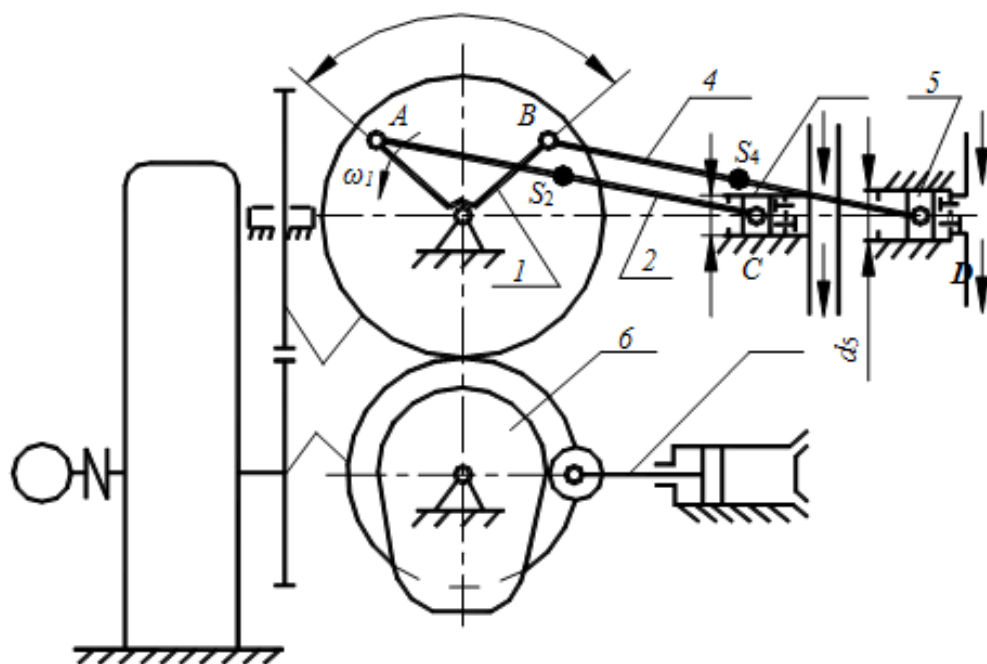
Список литературы

Типовые варианты заданий.

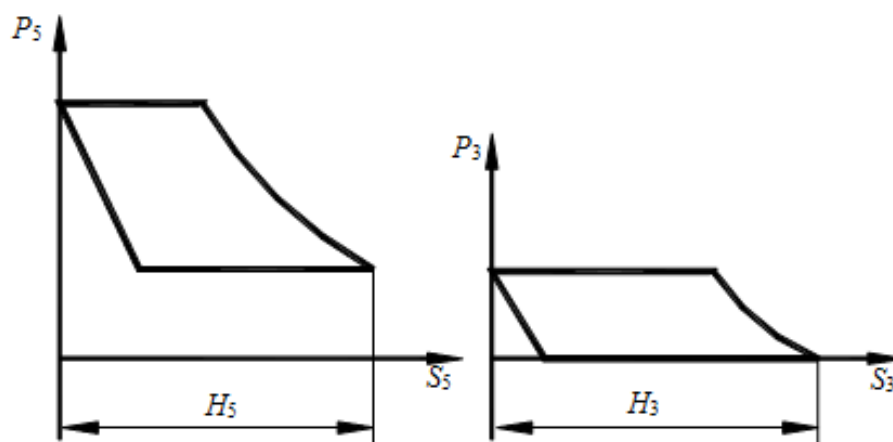
Задание №1.

Проектирование и исследование механизмов двухступенчатого компрессора

*a*

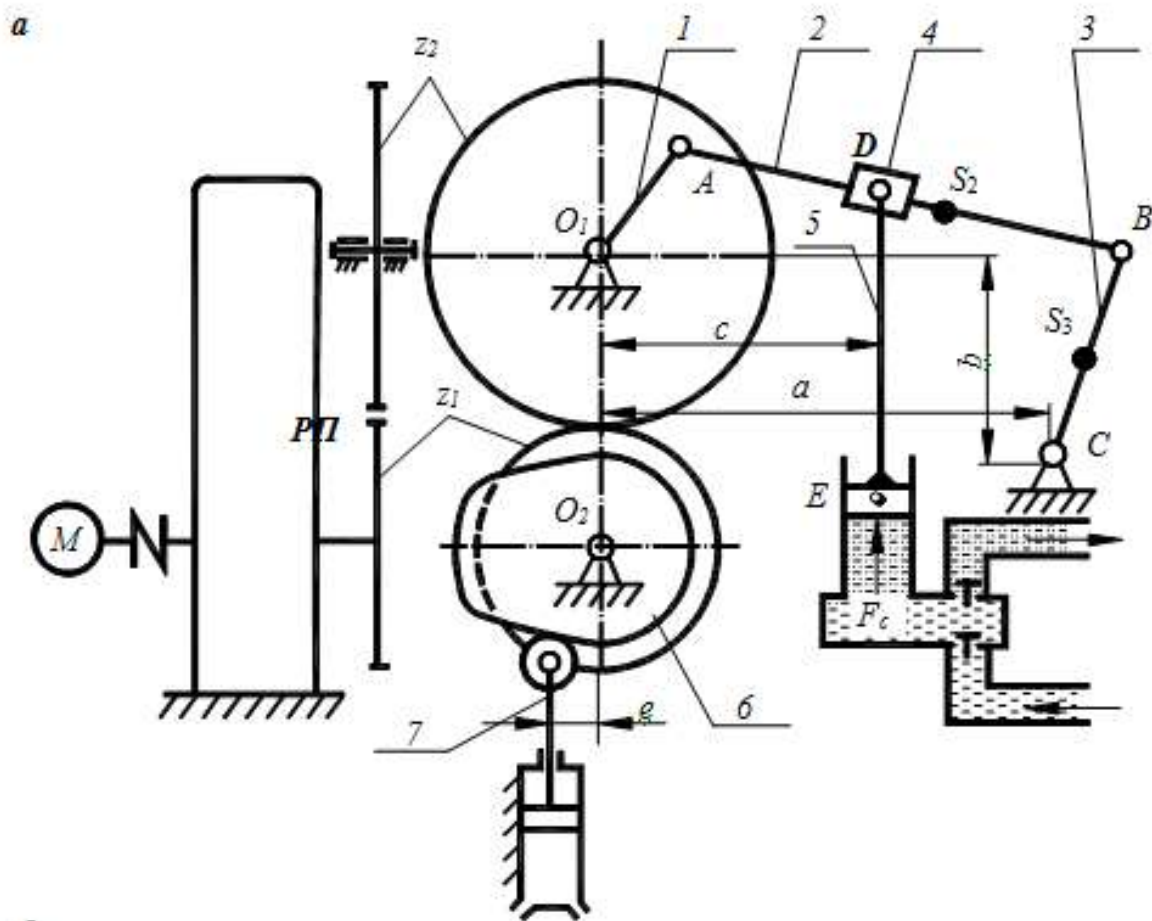


*б*

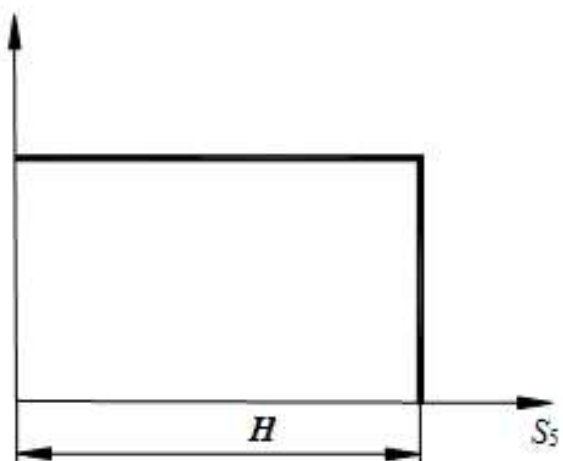


Задание №2.

Проектирование и исследование механизмов скальчатого насоса



*b*





#### 4.5. Содержание расчетно-графического задания, индивидуальных домашних заданий

Не предусмотрено учебным планом

### 5. ОЦЕНОЧНЫЕ МАТЕРИАЛЫ ДЛЯ ПРОВЕДЕНИЯ ТЕКУЩЕГО КОНТРОЛЯ, ПРОМЕЖУТОЧНОЙ АТТЕСТАЦИИ

#### 5.1. Реализация компетенций

**1. Компетенция ОПК-1** Способен ставить и решать инженерные и научно-технические задачи в сфере своей профессиональной деятельности и новых междисциплинарных направлений с использованием естественнонаучных, математических и технологических моделей.

Наименование индикатора достижения компетенции	Используемые средства оценивания
<b>ОПК-1.10.</b> Формирует расчетные модели деталей машин, узлов, агрегатов и систем наземных транспортно-технологических средств и их технологического оборудования	Зачет, дифференцированный зачет, защита курсовой работы, защита лабораторной работы, тестовый контроль, собеседование.

#### 5.2. Типовые контрольные задания для промежуточной аттестации

##### 5.2.1. Перечень контрольных вопросов (типовых заданий) для дифференцированного зачета/зачета

**Компетенция ОПК-1** Способен ставить и решать инженерные и научно-технические задачи в сфере своей профессиональной деятельности и новых междисциплинарных направлений с использованием естественнонаучных, математических и технологических моделей.

*Перечень типовых вопросов для зачета и дифференцированного зачета*

№ п/п	Наименование раздела дисциплины	Содержание вопросов (типовых заданий)
1	Структурный анализ механизмов	1. Определить степень подвижности пространственного механизма. 2. Определить степень подвижности плоского механизма. 3. Определить класс плоского рычажного механизма.
2	Кинематический анализ механизмов	1. Определить передаточное отношение многоступенчатого зубчатого механизма с неподвижными осями колес. 2. Определить передаточное отношение планетарного зубчатого механизма. 3. Определить передаточное отношение дифференциального зубчатого механизма.

		<ol style="list-style-type: none"> <li>4. Определение передаточного отношения эпициклических зубчатых механизмов.</li> <li>5. Формула Виллиса.</li> <li>6. Методы кинематического анализа.</li> <li>7. Графический метод кинематического анализа кривошипно-коромыслового механизма.</li> <li>8. Графический метод кинематического анализа кривошипно-ползунного механизма.</li> <li>9. Графический метод кинематического анализа кулисного механизма.</li> <li>10.Графоаналитический метод кинематического анализа кривошипно-коромыслового механизма.</li> <li>11.Графоаналитический метод кинематического анализа кривошипно-ползунного механизма.</li> <li>12.Графоаналитический метод кинематического анализа кулисного механизма.</li> <li>13.Графоаналитический метод кинематического анализа плоских рычажных механизмов 2 класса.</li> <li>14.Аналитический метод кинематического анализа кривошипно-коромыслового механизма.</li> <li>15.Аналитический метод кинематического анализа кривошипно-ползунного механизма.</li> <li>16. Аналитический метод кинематического анализа кулисного механизма.</li> <li>17.Составить системы векторных уравнений для построения планов скоростей.</li> <li>18.Составить системы векторных уравнений для построения планов ускорений.</li> <li>19.Определить кинематические характеристики движения точек и звеньев рычажного механизма (<math>v_i, \omega_i, a_i, \varepsilon_i</math>).</li> <li>20.Определить масштабы осей кинематических диаграмм.</li> <li>21.Определить скорость и ускорение точки выходного звена с помощью кинематических диаграмм.</li> </ol>
3	Динамический анализ механизмов	<ol style="list-style-type: none"> <li>1. Определение реакций в кинематических парах пятого и четвертого классов.</li> <li>2. Кинетостатический анализ рычажных механизмов второго класса.</li> <li>3. Статическая балансировка вращающихся звеньев.</li> <li>4. Динамическая балансировка вращающихся звеньев.</li> <li>5. Определение приведенных сил и моментов.</li> <li>6. Определение кинетической энергии механизма.</li> <li>7. Определение приведенной массы механизма.</li> <li>8. Определение приведенного момента инерции механизма.</li> <li>9. Неравномерность движения.</li> <li>10. Коэффициент неравномерности движения.</li> <li>11.Определение момента инерции маховика методом Мерцалова.</li> <li>12.Проектирование рычажного механизма по заданным положениям звеньев.</li> </ol>
4	Синтез механизмов	<ol style="list-style-type: none"> <li>1.Расчет геометрических элементов эвольвентных цилиндрических зубчатых колес с внешним зацеплением.</li> <li>2. Определение качественных характеристик зубчатого зацепления.</li> </ol>

		<p>3. Определение кинематических характеристик плоских кулачковых механизмов.</p> <p>4. Построение профиля кулачка кулачкового механизма с толкателем.</p> <p>5. Построение профиля кулачка кулачкового механизма с коромыслом.</p>
--	--	---

### 5.2.2. Перечень контрольных материалов для защиты курсовой работы

Защита курсовой работы возможна после проверки правильности ее выполнения и оформления. Защита проводится в форме собеседования преподавателя со студентом по теме курсовой работы.

*Примерный перечень контрольных вопросов для защиты курсовой работы*

**Компетенция ОПК-1** Способен ставить и решать инженерные и научно-технические задачи в сфере своей профессиональной деятельности и новых междисциплинарных направлений с использованием естественнонаучных, математических и технологических моделей.

#### Вопросы к листу 1

1. Что называется машиной, механизмом, звеном, кинематической парой
2. Какие кинематические пары называются низшими, а какие высшими?
3. Какая взаимосвязь между условиями связи и степенью подвижности кинематической пары?
4. Дать определение кривошипа, шатуна, коромысла, кулисы.
5. Что такое степень подвижности механизма?
6. Что называется структурной группой или группой Ассура?
7. Чем определяется класс и порядок механизма? Привести примеры механизмов 2 и 3 классов.
8. Назовите методы кинематического исследования механизмов.
9. Что называется масштабным коэффициентом?
10. Как построить крайние положения механизма?
11. Объясните построение плана скоростей.
12. Как, исходя из плана скоростей, определить величину и направление угловой скорости шатуна, коромысла?
13. Определите истинную скорость какой-либо точки механизма с помощью плана скоростей.
14. Объясните построение плана ускорений.
15. Как определяется величина и направление нормального ускорения точек?
16. Как исходя из плана ускорений, определить величину и направление углового ускорения шатуна или любого другого звена?
17. Назовите преимущества и недостатки кинематического исследования механизмов методом кинематических диаграмм.
18. Какая взаимосвязь между масштабом и величиной полюсного расстояния при графическом интегрировании и дифференцировании?

## Вопросы к листу 2

1. Назначение зубчатого привода.
2. Как определить передаточное отношение пары зубчатых колес планетарного редуктора?
3. Назвать преимущества и недостатки планетарных механизмов по сравнению с рядовыми зубчатыми передачами.
4. Напишите основную формулу для определения передаточного отношения планетарных механизмов (формулу Виллиса).
5. Что называется модулем зубчатого зацепления?
6. Дать определения и написать формулы для вычисления следующих параметров колеса: шага, дуги зацепления, окружности выступов, окружности впадин, основной окружности, головки зуба, ножки зуба и других параметров, вычисляемых через модуль.
7. Показать на чертеже и объяснить построение теоретической и рабочей части линии зацепления, рабочих участков профилей зубьев, дуги зацепления.
8. Что называется коэффициентом перекрытия зубчатой передачи, как его можно определить?
9. Какая связь между межцентровым расстоянием, модулем и числами зубьев колес? Можно ли не меняя модуля и числа зубьев, изменить межцентровое расстояние?
10. Что называется коррегированием, какие существуют виды коррегирования?
11. Сформулируйте основной закон зацепления.

### 5.3. Типовые контрольные задания (материалы) для текущего контроля в семестре

**Текущий контроль** осуществляется в течение семестра в форме защиты лабораторных работ и собеседования.

*Примерный перечень типовых вопросов для собеседования и защиты лабораторных работ*

**Компетенция ОПК-1** Способен ставить и решать инженерные и научно-технические задачи в сфере своей профессиональной деятельности и новых междисциплинарных направлений с использованием естественнонаучных, математических и технологических моделей.

1. Что называется звеном, кинематической парой?
2. По каким признакам классифицируются кинематические пары?
3. Какие кинематические пары входят в состав плоского механизма?
4. Как составляется структурная схема механизма?
5. С какой целью определяется степень подвижности механизма?
6. Какая кинематическая цепь называется группой Ассура?
7. В какой последовательности производится разложение схемы механизма на структурные группы?
8. Чем определяется класс многозвенного механизма?
9. Объясните назначение зубчатых передач.

10. Какие зубчатые механизмы используются для передачи вращения между параллельными, пересекающимися и перекрещивающимися осями?
11. В каких случаях для передачи движения применяют многоступенчатые зубчатые механизмы?
12. Какие параметры зубчатых передач определяют их кинематические свойства?
13. Как определяется передаточное отношение червячных и конических передач?
14. Как определяется направление вращения колес в многоступенчатой передаче?
15. Какой зубчатый механизм можно назвать редуктором, а какой мультипликатором?
16. Назовите особенности эпициклических механизмов.
17. Объясните назначение, устройство и принцип действия кулачковых механизмов.
18. Какие фазы движения в общем случае можно выделить в кинематическом цикле кулачкового механизма?
19. Чем определяется закон движения выходного звена кулачкового механизма на каждой фазе?
20. Сформулируйте задачи кинематического анализа кулачковых механизмов.
21. Почему масштабные коэффициенты кинематических диаграмм имеют размерность?
22. Почему именно аналоги скорости и ускорения выходного звена используют для оценки кинематических свойств кулачкового механизма?
23. Как по значениям аналогов найти истинные скорость и ускорение выходного звена кулачкового механизма?
24. Можно ли по результатам кинематического анализа сделать предварительные выводы о динамических свойствах кулачкового механизма?
25. Что такое эвольвента окружности?
26. Что называется шагом и модулем зубчатого колеса? Какова связь между ними?
27. Какой метод нарезания зубчатых колес наиболее производительен и почему?
28. Какие параметры должны быть заданы для нарезания зубчатого колеса методом обкатки?
29. Как выбрать диаметр заготовки для нарезания зубьев методом обкатки?
30. Для каких целей применяется корригирование зубчатых колес?
31. При каких условиях имеет место явление подреза эвольвенты профиля зубцов?
32. В каких случаях необходимо экспериментальное определение параметров зубчатых колес?
33. Как практически определить модуль зубчатого колеса?
34. Какая окружность зубчатого колеса называется основной?
35. Каким путем определяется коэффициент коррекции колеса?
36. Какие значения может иметь толщина зуба по делительной окружности у корригированного колеса по сравнению с толщиной зуба у нулевого колеса?
37. Как классифицируются зубчатые зацепления?
38. Какое зацепление называется положительным неравносмещенным?

39. Чему равен угол зацепления в равносмещенном зацеплении?
40. Что такое инвалютная функция?
41. Чему равняется стандартный коэффициент высоты головки зуба производящей рейки?
42. Что такое неуравновешенность?
43. Как влияют неуравновешенные силы инерции звеньев на опоры и фундамент машины?
44. Чем количественно оценивается статическая неуравновешенность ротора?
45. Сформулируйте условие статического уравновешивания ротора?
46. Изменяется ли величина и направление главного вектора сил инерции при вращении неуравновешенного ротора?
47. Для каких деталей можно ограничиваться только статическим уравновешиванием?
48. Сколько уравновешивающих грузов достаточно для статического уравновешивания ротора?
49. Что требуется определить при решении задачи уравновешивания графоаналитическим методом?
50. Какие приспособления и станки используются для проведения статической балансировки?
51. Как практически убедиться, что ротор статически уравновешен?

#### 5.4. Описание критериев оценивания компетенций и шкалы оценивания

При промежуточной аттестации в форме зачета используется следующая шкала оценивания: зачтено, не зачтено.

При промежуточной аттестации в форме защиты курсовой работы и дифференцированного зачета используется следующая шкала оценивания: 2 – неудовлетворительно, 3 – удовлетворительно, 4 – хорошо, 5 – отлично

Критериями оценивания достижений показателей являются:

Наименование показателя оценивания результата обучения по дисциплине	Критерий оценивания
Знания	Знание основных терминов, определений, понятий теории механизмов и машин
	Объем освоенного материала по различным разделам дисциплины
	Полнота ответов на поставленные вопросы
	Четкость изложения материала и интерпретации знаний
Умения	Умение проводить оценку функциональных возможностей различных типов механизмов и областей их возможного использования в технике
	Умение использовать общие методы проектирования и исследования механизмов для создания машин разнообразного назначения
	Умение использовать аналитические и графо-аналитические методы решения конкретных задач на разных этапах анализа и синтеза механизмов

	и машин
	Умение пользоваться справочной литературой по направлению своей профессиональной деятельности
	Полнота выполненного задания
Навыки	Владение методами проектирования машин и механизмов
	Владение навыками оформления результатов кинематического и динамического анализа механизмов
	Владение навыками оформления результатов лабораторных испытаний и принятия соответствующих решений

Оценка преподавателем выставляется интегрально с учётом всех показателей и критериев оценивания.

Оценка сформированности компетенций по показателю Знания.

Критерий	Уровень освоения и оценка	
	Не зачтено	Зачтено
Знание основных терминов, определений, понятий теории механизмов и машин	Не знает терминов и определений	Знает термины и определения
Объем освоенного материала по различным разделам дисциплины	Не знает значительной части материала дисциплины	Знает материал дисциплины в достаточном объеме
Полнота ответов на поставленные вопросы	Не дает ответы на большинство поставленных вопросов	Дает ответы на вопросы
Четкость изложения материала и интерпретации знаний	Излагает знания без логической последовательности	Излагает знания без нарушений в логической последовательности
	Не иллюстрирует изложение поясняющими чертежами и рисунками	Выполняет поясняющие чертежи и рисунки корректно и понятно
	Неверно излагает и интерпретирует знания	Грамотно и по существу излагает знания

Критерий	Уровень освоения и оценка			
	2	3	4	5
Знание основных терминов, определений, понятий теории механизмов и машин	Не знает терминов и определений	Знает термины и определения, но допускает неточности формулировок	Знает термины и определения	Исчерпывающе знает термины и определения, может корректно сформулировать их самостоятельно
Объем освоенного материала по различным разделам дисциплины	Не знает значительной части материала дисциплины	Знает только основной материал дисциплины, не усвоил его деталей	Знает материал дисциплины в достаточном объеме	В полном объеме обладает твердыми и полными знаниями материала дисциплины, владеет дополнительными знаниями
Полнота ответов на поставленные вопросы	Не дает ответы на большинство поставленных вопросов	Дает неполные ответы на все	Дает ответы на вопросы, но не	Дает полные, развернутые ответы

ставленные вопросы	ставленных вопросов	вопросы	все - полные	на все поставленные вопросы
Четкость изложения материала и интерпретации знаний	Излагает знания без логической последовательности	Излагает знания с нарушениями в логической последовательности	Излагает знания без нарушений в логической последовательности	Последовательно излагает знания в логической последовательности, при этом самостоятельно их интерпретируя и анализируя
	Не иллюстрирует изложение поясняющими чертежами и рисунками	Выполняет поясняющие чертежи и рисунки небрежно и с ошибками	Выполняет поясняющие чертежи и рисунки корректно и понятно, допуская мелкие неточности	Выполняет поясняющие чертежи и рисунки точно и аккуратно, раскрывая полноту усвоенных знаний
	Неверно излагает и интерпретирует знания	Допускает неточности в изложении и интерпретации знаний	Грамотно и по существу излагает знания	Грамотно, четко и точно излагает знания, делает самостоятельные выводы

### Оценка сформированности компетенций по показателю Умения.

Критерий	Уровень освоения и оценка	
	Не зачтено	Зачтено
Умение проводить оценку функциональных возможностей различных типов механизмов и областей их возможного использования в технике	Не умеет проводить оценку функциональных возможностей различных типов механизмов и областей их возможного использования в технике	Умеет использовать проводить оценку функциональных возможностей различных типов механизмов и областей их возможного использования в технике в полном объеме
Умение использовать общие методы проектирования и исследования механизмов для создания машин разнообразного назначения	Не умеет использовать общие методы проектирования и исследования механизмов для создания машин разнообразного назначения	Умеет использовать общие методы проектирования и исследования механизмов для создания машин разнообразного назначения
Умение использовать аналитические и графо-аналитические методы решения конкретных задач на разных этапах анализа и синтеза механизмов и машин	Не умеет использовать аналитические и графо-аналитические методы решения конкретных задач на разных этапах анализа и синтеза механизмов и машин	Умеет использовать аналитические и графо-аналитические методы решения конкретных задач на разных этапах анализа и синтеза механизмов и машин в полном объеме
Умение пользоваться справочной литературой по направлению своей профессиональной деятельности.	Не умеет пользоваться справочной литературой по направлению своей профессиональной деятельности	Умеет пользоваться справочной литературой по направлению своей профессиональной деятельности



Критерий	Уровень освоения и оценка			
	2	3	4	5
Умение проводить оценку функциональных возможностей различных типов механизмов и областей их возможного использования в технике	Не умеет проводить оценку функциональных возможностей различных типов механизмов и областей их возможного использования в технике	Умеет использовать проводить оценку функциональных возможностей различных типов механизмов и областей их возможного использования в технике не в полном объеме	Умеет использовать проводить оценку функциональных возможностей различных типов механизмов и областей их возможного использования в технике в полном объеме	Умеет использовать проводить оценку функциональных возможностей различных типов механизмов и областей их возможного использования в технике в полном объеме, логически уверенно обосновывает принятое решение
Умение использовать общие методы проектирования и исследования механизмов для создания машин различного назначения	Не умеет использовать общие методы проектирования и исследования механизмов для создания машин различного назначения	Умеет частично использовать общие методы проектирования и исследования механизмов для создания машин различного назначения	Умеет использовать общие методы проектирования и исследования механизмов для создания машин различного назначения, но допускает мелкие неточности	Умеет использовать общие методы проектирования и исследования механизмов для создания машин различного назначения в полном объеме
Умение использовать аналитические и графоаналитические методы решения конкретных задач на разных этапах анализа и синтеза механизмов и машин	Не умеет использовать аналитические и графоаналитические методы решения конкретных задач на разных этапах анализа и синтеза механизмов и машин	Умеет использовать аналитические и графоаналитические методы решения конкретных задач на разных этапах анализа и синтеза механизмов и машин не в полном объеме	Умеет использовать аналитические и графоаналитические методы решения конкретных задач на разных этапах анализа и синтеза механизмов и машин в полном объеме	Умеет использовать аналитические и графоаналитические методы решения конкретных задач на разных этапах анализа и синтеза механизмов и машин в полном объеме, при этом не затрудняется с ответом
Умение пользоваться справочной литературой по направлению своей профессиональной деятельности.	Не умеет пользоваться справочной литературой по направлению своей профессионально	Умеет частично пользоваться справочной литературой по направлению своей профессионально	Умеет пользоваться справочной литературой по направлению своей профессионально	В полном объеме умеет пользоваться справочной литературой по направлению своей

	й деятельности	й деятельности	й деятельности	профессионально й деятельности
Полнота выполненного задания	Работа выполнена не полностью. Имеются неточности в принятых решениях, расчеты выполнены с ошибками. Оформление заданий не соответствует предъявляемым требованиям.	Работа выполнена полностью. Имеются неточности в принятых решениях, расчеты выполнены с ошибками. Оформление заданий в целом соответствует предъявляемым требованиям.	Работа выполнена полностью. Имеются неточности в принятых решениях, расчеты выполнены верно. Оформление заданий в целом соответствует предъявляемым требованиям.	Работа выполнена полностью. Принятые решения обоснованы, расчеты выполнены, верно. Оформление курсовой работы полностью соответствует предъявляемым требованиям.

### Оценка сформированности компетенций по показателю Навыки.

Критерий	Уровень освоения и оценка	
	Не зачтено	Зачтено
Владение методами проектирования машин и механизмов	Не владеет методами проектирования машин и механизмов	Владение методами проектирования машин и механизмов в полном объеме
Владение навыками оформления результатов кинематического и динамического анализа механизмов	Не владеет навыками оформления результатов кинематического и динамического анализа механизмов	Владение навыками оформления результатов кинематического и динамического анализа механизмов в полном объеме
Владение навыками оформления результатов лабораторных испытаний и принятия соответствующих решений	Не владеет навыками оформления результатов лабораторных испытаний и принятия соответствующих решений	Владение навыками оформления результатов лабораторных испытаний и принятия соответствующих решений в полном объеме

Критерий	Уровень освоения и оценка			
	2	3	4	5
Владение методами проектирования машин и механизмов	Не владеет методами проектирования машин и механизмов	Владение методами проектирования машин и механизмов не в полном объеме	Владение методами проектирования машин и механизмов в полном объеме	Владение методами проектирования машин и механизмов в полном объеме, логически уверенно обосновывает принятое решение
Владение навыками оформления результатов кинематического и динамического анализа механизмов	Не владеет навыками оформления результатов кинематического и динамического анализа механизмов	Владение навыками оформления результатов кинематического и динамического анализа механизмов не в полном объеме	Владение навыками оформления результатов кинематического и динамического анализа механизмов в полном объеме	Владение навыками оформления результатов кинематического и динамического анализа механизмов в полном объеме, при этом самостоятельно их интерпретируя и анализируя

Владение навыками оформления результатов лабораторных испытаний и принятия соответствующих решений	Не владеет навыками оформления результатов лабораторных испытаний и принятия соответствующих решений	Владение навыками оформления результатов лабораторных испытаний и принятия соответствующих решений не в полном объеме	Владение навыками оформления результатов лабораторных испытаний и принятия соответствующих решений в полном объеме	Владение навыками оформления результатов лабораторных испытаний и принятия соответствующих решений в полном объеме, при этом самостоятельно их интерпретируя и анализируя
--	--	---	--	---

## 6. МАТЕРИАЛЬНО-ТЕХНИЧЕСКОЕ И УЧЕБНО-МЕТОДИЧЕСКОЕ ОБЕСПЕЧЕНИЕ

### 6.1. Материально-техническое обеспечение

№	Наименование специальных помещений и помещений для самостоятельной работы	Оснащенность специальных помещений и помещений для самостоятельной работы
1	Аудитория кафедры для проведения лекционных, практических и лабораторных занятий, самостоятельной работы	Специализированная мебель; мультимедийный проектор; переносной экран; ноутбук; модели рычажных механизмов прессов, компрессоров, двигателей внутреннего сгорания, металлорежущих станков для лабораторной работы по структурному анализу механизмов; модели рядовых и планетарных механизмов для проведения кинематического анализа зубчатых передач; модели плоских кулачковых механизмов для лабораторной работы по кинематическому анализу кулачковых механизмов; установки для моделирования процесса нарезания зубьев методом обкатки в лаборатории имеются ТММ–33; специализированные стенды ТММ–35 для статического уравнивания плоских деталей используются; стенды ТММ–35А для динамической балансировки вращающихся роторов; измерительный инструмент; плакаты, планшеты, стенды.
2	Лаборатория автоматизированного проектирования для проведения консультаций, текущего контроля, промежуточной аттестации	Специализированная мебель; компьютерная техника, подключенная к сети «Интернет», имеющая доступ в электронную информационно-образовательную среду.
3	Читальный зал библиотеки для самостоятельной работы	Специализированная мебель; компьютерная техника, подключенная к сети «Интернет», имеющая доступ в электронную информационно-образовательную среду.
4	Учебно-методический кабинет кафедры	Специализированная мебель; компьютерная техника, подключенная к сети «Интернет», имеющая доступ в электронную информационно-образовательную среду.

### 6.2. Лицензионное и свободно распространяемое программное обеспечение

№	Перечень лицензионного программного обеспечения.	Реквизиты подтверждающего документа
---	--	-------------------------------------

1	Программное обеспечение для экспресс-контроля теоретических знаний в форме тестирования	Утверждено на заседании кафедры ТиПХ от 06.09.17, протокол № 2
2	Microsoft Windows 8.1	Соглашение Microsoft Open Value Subscription V9221014 от 2020-11-01 до 2023-10-31
3	Kaspersky Endpoint Security 10 для Windows	Лицензия № 13С8200710090907790928
4	Office Professional Plus 2016	Соглашение Microsoft Open Value Subscription V9221014 от 2020-11-01 до 2023-10-31
5	Офис 365 для образования (студенческий)	E04002C51M от 22.06.2016

### **6.3. Перечень учебных изданий и учебно-методических материалов**

1. Теория механизмов и механика машин: Учебник для вузов/под ред. К.В.Фролова. – 4-е изд., испр. и доп.– М.: Изд-во МГТУ им. Н.Э. Баумана, 2002. – 664 с.
2. Теория механизмов. В 2 ч. Ч.1. Методы структурного, кинематического и силового анализа плоских механизмов: учеб. пособие / В.И. Суслов, С.И. Гончаров, В.И. Уральский, А.В. Шаталов. – Белгород: Изд-во БГТУ, 2007. – 121 с.
3. Теория механизмов. В 2 ч. Ч.2. Синтез механизмов и машин: учеб. пособие / В.И. Суслов, С.И. Гончаров, В.И. Уральский, А.В. Шаталов. – Белгород: Изд-во БГТУ, 2009. – 74 с.
4. Гончаров С.И., Суслов В.И., Уральский В.И. Лабораторный практикум по ТММ. Белгород: БелГТАСМ, 2000. – 68 с.

### **6.4. Перечень интернет ресурсов, профессиональных баз данных, информационно-справочных систем**

1. [www.teormach.ru](http://www.teormach.ru)
2. [www.lib.mexmat.ru](http://www.lib.mexmat.ru)

## 7. УТВЕРЖДЕНИЕ РАБОЧЕЙ ПРОГРАММЫ

Внести изменения в п. 6.2

6.2. Перечень лицензионного и свободно распространяемого обеспечения

№	Перечень лицензионного программного обеспечения.	Реквизиты подтверждающего документа
1	Microsoft Windows 10 Корпоративная	Соглашение Microsoft Open Value Subscription V6328633. Соглашение действительно с 02.10.2017 по 31.10.2023). Договор поставки ПО 0326100004117000038-0003147-01 от 06.10.2017
2	Microsoft Office Professional Plus 2016	Соглашение Microsoft Open Value Subscription V6328633. Соглашение действительно с 02.10.2017 по 31.10.2023
3	Kaspersky Endpoint Security «Стандартный Russian Edition»	Сублицензионный договор № 102 от 24.05.2018. Срок действия лицензии до 19.08.2020 Гражданско-правовой Договор (Контракт) № 27782 «Поставка продления права пользования (лицензии) Kaspersky Endpoint Security от 03.06.2020. Срок действия лицензии 19.08.2023г.
4	Google Chrome	Свободно распространяемое ПО согласно условиям лицензионного соглашения
5	Mozilla Firefox	Свободно распространяемое ПО согласно условиям лицензионного соглашения
6	nanoCAD	Соглашение №НР-22/220-ВУЗ от 17.02.2022г. Лицензия бессрочная

Рабочая программа утверждена на 20 22 /20 23 учебный год с изменениями, дополнениями

Протокол № 8 заседания кафедры от « 19 » мая 20 22 г.

Заведующий кафедрой \_\_\_\_\_  
подпись, ФИО



Севостьянов В.С.

Директор института \_\_\_\_\_  
подпись, ФИО



Новиков И.А.