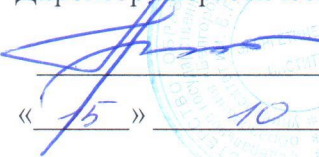


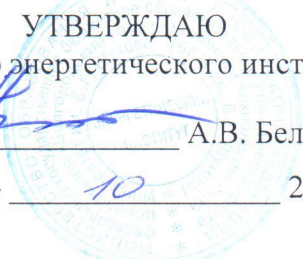
МИНОБРНАУКИ РОССИИ
ФЕДЕРАЛЬНОЕ ГОСУДАРСТВЕННОЕ БЮДЖЕТНОЕ ОБРАЗОВАТЕЛЬНОЕ УЧРЕЖДЕНИЕ
ВЫСШЕГО ОБРАЗОВАНИЯ
**«БЕЛГОРОДСКИЙ ГОСУДАРСТВЕННЫЙ
ТЕХНОЛОГИЧЕСКИЙ УНИВЕРСИТЕТ им. В.Г.ШУХОВА»**
(БГТУ им. В.Г. Шухова)

СОГЛАСОВАНО
Директор института заочного обучения

М.И. Нестеров
« 15 » _____ 2015 г.



УТВЕРЖДАЮ
Директор энергетического института

А.В. Белоусов
« 15 » _____ 10 2015 г.



РАБОЧАЯ ПРОГРАММА

дисциплины

ЭЛЕКТРИЧЕСКИЕ ИЗМЕРЕНИЯ

направление подготовки

13.03.02 Электроэнергетика и электротехника

профиль подготовки

Электроснабжение

Квалификация

бакалавр

Форма обучения

Очно-заочная

Энергетический институт

Кафедра электроэнергетики и автоматики

Белгород – 2015

Рабочая программа составлена на основании требований:

- Федерального государственного образовательного стандарта высшего образования по направлению подготовки 13.03.02 «Электроэнергетика и электротехника» (уровень бакалавриата), утвержденного приказом Министерства образования и науки Российской Федерации № 955 от 3 сентября 2015 г;
- плана учебного процесса БГТУ им. В.Г. Шухова, введенного в действие в 2015 году.

Составители: _____ Н.Б. Сибирцева

канд. техн. наук _____ А.С. Солдатенков

Рабочая программа обсуждена на заседании кафедры электроэнергетики и автоматики

« 13 » 10 2015 г., протокол № 2

Заведующий кафедрой: канд. техн. наук, доцент _____ А.В. Белоусов

Рабочая программа одобрена методической комиссией энергетического института

« 15 » 10 2015 г., протокол № 2

Председатель: канд. техн. наук, доцент _____ А.Н. Семернин

1. ПЛАНИРУЕМЫЕ РЕЗУЛЬТАТЫ ОБУЧЕНИЯ ПО ДИСЦИПЛИНЕ

Формируемые компетенции			Требования к результатам обучения
№	Код компетенции	Компетенция	
Профессиональные			
3	ПК-8	Способность использовать технические средства для измерения и контроля основных параметров технологического процесса	<p>Знать: классификацию методов измерений электрических величин; основы теории и практики проведения электрических измерений; нормативно-техническую документацию в области метрологии; классификацию основных технических средства, используемых для измерения и физических величин, их технические и метрологические характеристики; правила выбора технических средств для измерения параметров электрических цепей;</p> <p>Уметь: осуществлять выбор метода и технических средств измерений на основе анализа их метрологических характеристик, а так же структуры электрических цепей и характеристик их элементов; проводить поверку измерительных приборов</p> <p>Владеть: навыками поиска, выбора метода измерения физических величин; методиками анализа и обработки результатов при прямых и косвенных измерениях физических величин.</p>

2. МЕСТО ДИСЦИПЛИНЫ В СТРУКТУРЕ ОБРАЗОВАТЕЛЬНОЙ ПРОГРАММЫ

Содержание дисциплины основывается и является логическим продолжением следующих дисциплин:

№	Наименование дисциплины (модуля)
1	Теоретические основы электротехники
2	Особенности профессиональной деятельности
3	Физика
4	Высшая математика

Содержание дисциплины служит основой для изучения следующих дисциплин:

№	Наименование дисциплины (модуля)
1.	Электрические машины
2.	Автоматизированные системы контроля и учета электроэнергии
3.	Электроснабжение
4.	Электрические станции и подстанции
5.	Электроэнергетические системы и сети
6.	Основы электропривода
7.	Управление электромеханическими системами

8.	Умные энергетические микросети зданий
9.	Проектирование систем электроснабжения зданий
10.	Релейная защита и автоматика
11.	Коммутационные и защитные аппараты
12.	Профессиональная практика
13.	Преддипломная практика

3. ОБЪЕМ ДИСЦИПЛИНЫ

Общая трудоемкость дисциплины составляет 5 зач. единиц, 180 часов.

Вид учебной работы	Всего часов	Семестр № 6
Общая трудоемкость дисциплины, час	180	180
Контактная работа (аудиторные занятия), в т.ч.:	51	51
лекции	17	17
лабораторные	17	17
практические	17	17
Самостоятельная работа студентов, в том числе:	129	129
Курсовой проект		
Курсовая работа		
Расчетно-графическое задание		
Индивидуальное домашнее задание	9	9
<i>Другие виды самостоятельной работы</i>	84	84
Форма промежуточная аттестация (экзамен, зачет)	36	Экзамен (36)

СОДЕРЖАНИЕ ДИСЦИПЛИНЫ

4.1 Наименование тем, их содержание и объем

Курс 3 Семестр 6

№ п/п	Наименование раздела (краткое содержание)	Объем на тематический раздел по видам учебной нагрузки, час			
		Лекции	Практические занятия	Лабораторные занятия	Самостоятельная работа
1. Общие сведения об измерениях и погрешностях					
1.1	Основные понятия метрологии. Введение в теорию измерений; классификация средств измерений; международная система единиц. Государственная система метрологии. Рабочие измерительные средства и эталоны.	2			2
2. Обработка результатов измерений					
2.1	Классификация измерений. Сведения о погрешностях средств измерений. Классификация погрешностей: абсолютная, относительная, приведенная; аддитивная и мультипликативная; систематическая и случайная. Нормирование метрологических характеристик средств измерений, классы точности. Поверка.	2	2	4	14

2.2	Характеристика случайных погрешностей. Функции распределения случайных погрешностей. Прямые и косвенные измерения. Погрешность косвенных измерений. Обработка результатов измерений с однократными и многократными наблюдениями и представление результатов.	2	3		6
3. Функциональная, структурная и техническая организация измерительных устройств					
3.1	Электромеханические аналоговые измерительные приборы. Классификация, принцип действия, применение. Общие характеристики и уравнения движения магнитоэлектрических, электромагнитных, электродинамических, и индукционных приборов. Условные обозначения измерительных механизмов. Знаки на шкалах и щитках приборов.	-	2	3	13
3.2	Расширение пределов измерений. Шунты, добавочные резисторы, измерительные трансформаторы тока и напряжения.	2	2	4	9
3.3	Аналоговые электронные вольтметры. Структурные схемы. Виды преобразователей. Влияние формы кривой измеряемого напряжения на показания аналогового электронного вольтметра.	1	-	-	4
3.4	Устройство и принцип работы цифровых приборов. Структура. Дискретизация. Цифровое кодирование. Методы преобразования непрерывной величины в дискретную. Кодоимпульсное, время- и частотно-импульсное преобразования.	2	-	-	4
4. Методы измерения электрических величин					
4.1	Методы измерения больших и малых активных сопротивлений и полной проводимости: метод амперметра и вольтметра мостовые измерительные схемы.	2	2	3	7
4.2	Методы измерения индуктивности. Методы измерения емкости. Методы измерения добротности. Методы измерения магнитных величин. Методы измерения частоты, интервалов времени и фазы.	2	2	-	16
4.3	Методы измерения активной и реактивной мощности в трехфазных цепях при симметричной и несимметричной нагрузке.	2	4	3	9
	ВСЕГО	17	17	17	84

4.2. Содержание практических (семинарских) занятий

№ п/п	Наименование раздела дисциплины	Тема практического (семинарского) занятия	К-во часов	К-во часов СРС
семестр № 3				
1	Обработка результатов измерений	Сведения о погрешностях средств измерений. Классы точности. Метрологические характеристики средств измерений. Поверка.	2	2

2		Обработка результатов при прямых однократных и многократных измерениях. Оценивание погрешности косвенных измерений.	3	3
3	Функциональная, структурная и техническая организация измерительных устройств	Общие характеристики и уравнения движения магнитоэлектрических, электромагнитных, электродинамических измерительных механизмов. Статические и динамические характеристики.	2	2
4		Способы расширения пределов измерения амперметров и вольтметров. Измерительные трансформаторы тока и напряжения.	2	2
5	Методы измерения электрических величин	Методы измерения больших и малых активных сопротивлений и полной проводимости: метод амперметра и вольтметра мостовые измерительные схемы. Чувствительность мостовой схемы.	2	2
6		Измерение параметров участков электрических цепей (индуктивности, емкости, проводимости и добротности). Мосты переменного тока.	2	2
7		Измерение мощности в однофазных цепях. Методическая погрешность измерения тока, напряжения, мощности. Влияние внутреннего сопротивления средств измерения на результат.	2	2
8		Измерение мощности в трехфазных цепях при симметричной и несимметричной нагрузке, при соединении треугольником и звездой.	2	2
ИТОГО:			17	17

4.3. Содержание лабораторных занятий

№ п/п	Наименование раздела дисциплины	Тема лабораторного занятия	К-во часов	К-во часов СРС
семестр № 3				
1	Обработка результатов измерений	Поверка ваттметра	4	4
2		электродинамической системы		
3	Функциональная, структурная и техническая организация измерительных устройств	Расширение пределов измерений амперметра и вольтметра	4	4
4				
5		Измерение активной мощности в трехфазных цепях	3	3
6	Методы измерения электрических величин	Измерение сопротивлений косвенным методом	3	3
7		Измерение коэффициента мощности $\cos\phi$ при различных видах нагрузок	3	3
ИТОГО:			17	17

5. ФОНД ОЦЕНОЧНЫХ СРЕДСТВ ДЛЯ ПРОВЕДЕНИЯ ТЕКУЩЕГО КОНТРОЛЯ УСПЕВАЕМОСТИ, ПРОМЕЖУТОЧНОЙ АТТЕСТАЦИИ ПО ИТОГАМ ОСВОЕНИЯ ДИСЦИПЛИНЫ

5.1. Перечень контрольных вопросов (типовых заданий)

№ п/п	Наименование раздела дисциплины	Содержание вопросов (типовых заданий)
1	Общие сведения об измерениях и погрешностях	Краткие исторические сведения об измерениях. Основные понятия и определенич метрологии (измерение, измерительная информация, истинное и действительное значение, эталон, поверка).
		Государственная система приборов. Методы передачи размеров единиц физических величин.
		Классификация измерений (статические и динамические; прямые, косвенные, совокупные; многократные и однократные; технические и контрольно-поверочные)
2	Обработка результатов измерений	Случайные погрешности. Математическое ожидание и средне-квадратичное отклонение. Законы распределения случайных погрешностей (нормальный, равномерный, треугольный)
		Обработка результатов измерений при однократных прямых измерениях
		Обработка результатов при многократных измерениях
		Обработка результатов косвенных измерений
3	Функциональная, структурная и техническая организация измерительных устройств	Классификация средств измерений (меры, измерительные преобразователи, измерительные приборы, измерительные установки, измерительные системы)
		Метрологические характеристики средств измерений. Статическая характеристика. Чувствительность.
		Метрологические характеристики средств измерений. Уравнения динамики первого и второго порядка. Передаточные функции Динамические характеристики.
		Погрешности средств измерений. Классификация (систематическая и случайная; основная и дополнительная; статическая и динамическая; абсолютная, относительная и приведенная; аддитивная, мультипликативная, линейности и гистерезиса). Класс точности.
		Измерительные приборы магнитоэлектрической системы (конструкция и принцип работы). Уравнение шкалы магнитоэлектрического амперметра.
		Измерительные приборы магнитоэлектрической системы (конструкция и принцип работы). Уравнение шкалы магнитоэлектрического вольтметра.
		Расширение пределов измерения приборов магнитоэлектрической системы. Шунты и добавочные резисторы.
		Измерительный прибор электромагнитной системы (конструкция и принцип работы). Уравнение шкалы электромагнитного амперметра.
Электродинамический измерительный механизм. Принцип работы и уравнение шкалы электродинамического ваттметра.		

		Измерительный трансформатор тока: конструкция и принцип работы. Номинальный и действительный коэффициент трансформации. Угловая погрешность. Правила выбора измерительного трансформатора тока. Схема включения амперметра, ваттметра и счетчика электрической энергии через измерительные трансформаторы.
		Измерительный трансформатор напряжения: конструкция и принцип работы. Номинальный и действительный коэффициент трансформации. Угловая погрешность. Правила выбора измерительного трансформатора напряжения. Схема включения вольтметра, ваттметра и счетчика электрической энергии через измерительные трансформаторы.
		Цифровые измерительные приборы: общие сведения и характеристики (разрешающая способность, быстродействие, помехоустойчивость, цена деления). Обобщенная функциональная схема.
		Функциональные схемы цифровых приборов прямого и уравнивающего преобразования.
		Цифровые вольтметры. Особенности структуры вольтметра с кодоимпульсным преобразованием. Временные диаграммы работы.
		Времяимпульсные цифровые вольтметры. Особенности структуры вольтметра с генератором линейно-изменяющегося напряжения. Временные диаграммы работы.
		Времяимпульсные цифровые вольтметры. Особенности структуры вольтметра с двойным интегрированием. Временные диаграммы работы.
4	Методы измерения электрических величин	Классификация методов измерений (методы непосредственной оценки и методы сравнения: нулевой, замещения, дифференциальный)
		Измерение активного сопротивления. Метод амперметра и вольтметра. Влияние сопротивления измерительных приборов на погрешность результата измерения.
		Измерение больших сопротивлений методом амперметра и вольтметра. Измерение сопротивления путем исследования процесса зарядки конденсатора.
		Мостовые схемы для измерения активного сопротивления. Одинарный мост. Двух- и трехпроводная схема подключения.
		Двойной мост для измерения активного сопротивления.
		Мосты переменного тока. Мостовые схемы для измерения емкости конденсаторов.
		Мосты переменного тока. Мостовые схемы для измерения параметров катушки индуктивности.
		Особенности трансформаторных мостов для измерения параметров электрических цепей
		Измерение емкости конденсатора методом замещения.
		Измерение индуктивности методом замещения.
		Измерение полной проводимости.
		Измерение добротности.
		Измерение активной мощности в трехфазных цепях при симметричной нагрузке при соединении нагрузки треугольником и звездой.
		Измерение активной мощности в трехфазных цепях при

	несимметричной нагрузке. Метод двух ваттметров.
	Измерение реактивной мощности в трехфазных цепях
	Оспользование схемы с двумя ваттметрами для измерения активной и реактивной мощности в трехфазных цепях.

5.2. Перечень тем курсовых проектов, курсовых работ, их краткое содержание и объем.

Курсовой проект (работа) учебным планом не предусмотрен(а)

5.3. Перечень индивидуальных домашних заданий, расчетно-графических заданий.

Индивидуальное домашнее задание имеет целью ознакомить студентов с измерениями из наиболее часто встречающихся в практике величин – активных и реактивных мощностей в трехфазных цепях. В процессе выполнения задания студент должен ознакомиться с текущей справочно-каталожной информацией, выбрать необходимые приборы и аппараты, произвести необходимые расчеты, определить ожидаемые погрешности результатов измерения и привести схему включения приборов с их спецификацией.

Исходные данные для выполнения ИДЗ:

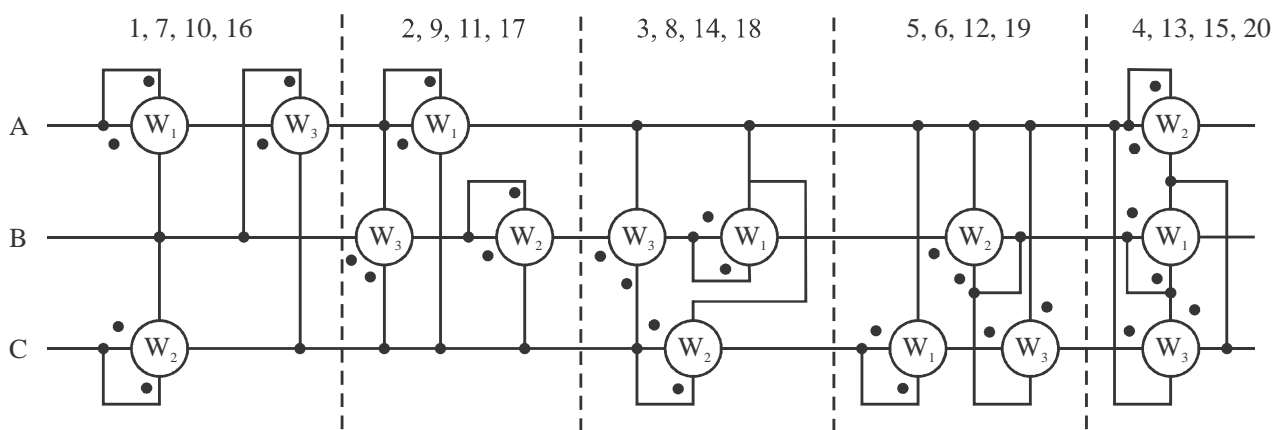


Схема включения ваттметров выбирается в соответствии с номером студента в списке группы.

Исходными данными являются так же показания ваттметров W_1 и W_2 , коэффициенты трансформации измерительных трансформаторов напряжения и тока $K_{ТН}$ и $K_{ТТ}$. Напряжение, при котором получены показания ваттметров, во всех вариантах составляют 100В.

В процессе выполнения задания необходимо:

- Составить схему включения ваттметров, аналогичную приведенной в задании, но для включения через измерительные трансформаторы с заданными коэффициентами. Выбрать лабораторные измерительные приборы и трансформаторы, дать их спецификацию с краткой технической характеристикой.

- Определить активную и реактивную мощности, коэффициент мощности, показания ваттметра, а так же максимальную активную мощность, которую можно измерить данными приборами.

Построить векторную диаграмму, на которой указать токи и напряжения, действующие на ваттметры.

- Определить потребляемую приборами мощность.

- Определить систематическую и случайную погрешности измерения (с учетом влияния измерительных трансформаторов).

Объем времени на самостоятельную работу, необходимого для выполнения задания составляет 9 часов.

6. ОСНОВНАЯ И ДОПОЛНИТЕЛЬНАЯ ЛИТЕРАТУРА

6.1. Перечень основной литературы

1. Панфилов В. А. Электрические измерения / учебник / ред. В. А. Панфилов. – 5-е изд., стер. – М. : Академия, 2008. – 285 с.

2. Алексеев В. В. Метрология, стандартизация и сертификация: учебник / ред. В. В. Алексеев. – 2-е изд., стер. – М.: Академия, 2008. – 379 с. – (Высшее профессиональное образование). – ISBN 978-5-7695-5052-2

3. Метрология и электрорадиоизмерения в телекоммуникационных системах: учебник / ред. В. И. Нефедов. - Москва: Высшая школа, 2001. - 383 с.

4. Латышенко К.П. Общая теория измерений [Электронный ресурс]: учебное пособие / К.П. Латышенко. — Электрон. текстовые данные. — Саратов: Вузовское образование, 2013. — 300 с. — 2227-8397. — Режим доступа: <http://www.iprbookshop.ru/20398.html>

5. Шинкоренко Е.В. Технические измерения и приборы. Часть I [Электронный ресурс]: учебное пособие/ Шинкоренко Е.В.— Электрон. текстовые данные.— Новосибирск: Новосибирский государственный технический университет, 2009.— 68 с.— Режим доступа: <http://www.iprbookshop.ru/45449>.— ЭБС «IPRbooks»

6. П. И. Стальнов, Е. М. Паращук, А. И. Лимаров, Ф. М. Гребенчук. Электрические измерения: методические указания к выполнению лабораторных работ по курсу "Электрические измерения. - Белгород: БГТУ им. В.Г. Шухова, 2005.- 66 с.

6.2. Перечень дополнительной литературы

1. Датчики [Электронный ресурс] : справочное пособие / В.М. Шарапов [и др.]. — Электрон. текстовые данные. — М. : Техносфера, 2012. — 624 с. — 978-5-94836-316-5. — Режим доступа: <http://www.iprbookshop.ru/16974.html>. - ЭБС «IPRbooks»

2. Афонский А.А. Измерительные приборы и массовые электронные измерения [Электронный ресурс]/ Афонский А.А., Дьяконов В.П. - Электрон. текстовые данные. - М.: СОЛОН-ПРЕСС, 2009. - 541 с. - Режим доступа: <http://www.iprbookshop.ru/8696>. - ЭБС «IPRbooks»

3. Белоусов Ю.М. Поверка и калибровка амперметров, вольтметров, ваттметров и варметров [Электронный ресурс]: учебное пособие / Ю.М. Белоусов, Л.А. Романова, А.Р. Усеинов. - Электрон. текстовые данные. - М.: Академия стандартизации, метрологии и сертификации, 2004. - 43 с. - 2227-8397. - Режим доступа: <http://www.iprbookshop.ru/44270.html>

4. Вострокнутов Н.Н. Цифровые электроизмерительные приборы [Электронный ресурс]: учебное пособие / Н.Н. Вострокнутов. - Электрон.

текстовые данные. - М.: Академия стандартизации, метрологии и сертификации, 2011. - 61 с. - 978-5-93088-108-0. - Режим доступа: <http://www.iprbookshop.ru/44312.html>

5. Ким К.К. Поверка средств измерений электрических величин [Электронный ресурс] : учебное пособие / К.К. Ким, Г.Н. Анисимов, А.И. Чураков. - Электрон. текстовые данные. - М.: Учебно-методический центр по образованию на железнодорожном транспорте, 2014. - 141 с. - 978-5-89035-753-3. Режим доступа: <http://www.iprbookshop.ru/45293.html>

6.3. Перечень интернет ресурсов

1. Методы научного познания. Основы метрологии. (учебное видео) <https://www.youtube.com/watch?v=2IICh0sDIzQ> Учебная телестудия НТУУ "КПИ".

2. Есть такая профессия – приборы поверять. Часть 1. <https://www.youtube.com/watch?v=TxGa37nUeZw> Выпуск программы "Специалисты" на ТРК "Тверской проспект" (г.Тверь), посвященной профессии "Метролог". Программа записана в ФГУ "Тверской ЦСМ"

3. Видеолекция «Мнждународная система единиц. Обеспечение единства измерений» <https://www.youtube.com/watch?v=xyGKb1GUhGY>

4. Электротехнический портал для студентов ВУЗов электротехнических специальностей и инженеров (раздел «электрические измерения») <http://xn----8sbnaarbiedfksmiphlmncm1d9b0i.xn--plai/electro-izmerenya/>

5. Реестр государственных первичных эталонов России <http://fif.vniiftri.ru/DB/com/index.htm?RU,ETALON>

6. ГОСТ 8.736-2011 – Государственная система обеспечения единства измерений. Измерения прямые однократные. Методы обработки результатов измерений. Общие положения. <http://www.g-ost.ru/52042.html>

7. МИ 2083-90 Государственная система обеспечения единства измерений. Измерения косвенные. Определение результатов измерений и оценивание их погрешностей. <http://docs.cntd.ru/document/1200007609>

8. Р 50.2.038-2004 ГСИ. Измерения прямые однократные. Оценивание погрешностей и неопределенности результата измерений. <http://docs.cntd.ru/document/1200037562>

9. ГОСТ 12997-84 – Изделия ГСП. Общие технические условия <http://www.g-ost.ru/1036.html>

10. ГОСТ 8.009-84 - Государственная система обеспечения единства измерений. Нормируемые метрологические характеристики средств измерений <http://www.g-ost.ru/3190.html>

11. ГОСТ 8.259-2004 - Государственная система обеспечения единства измерений. Счетчики электрические индукционные активной и реактивной энергии. Методика поверки. <http://www.g-ost.ru/5786.html>

12. ГОСТ 8.381-2009 - Государственная система обеспечения единства измерений. Эталоны. Способы выражения точности. <http://www.g-ost.ru/50929.html>

13. ГОСТ 8.401-80 - Государственная система обеспечения единства измерений. Классы точности средств измерений. Общие требования. <http://www.g-ost.ru/23166.html>

14. Каталог электроизмерительных приборов и оборудования ООО «Электронприбор» <http://www.electronpribor.ru/catalog/>

15. Каталог электроизмерительных приборов ООО «Электрополус»
<https://www.100amper.ru/catalog/indicators/>

7. МАТЕРИАЛЬНО-ТЕХНИЧЕСКОЕ И ИНФОРМАЦИОННОЕ ОБЕСПЕЧЕНИЕ

Лекционные занятия – поточная аудитория, оснащенная доской и презентационной техникой (ноутбук, проектор, экран), комплектом электронных презентаций.

Практические занятия – учебная аудитория, оснащенная доской.

Лабораторные занятия – специализированная лаборатория М215, оснащенная лабораторными стендами НТЦ-08 «Электрические измерения», с использованием дополнительного оборудования: цифровые мультиметры М890F, электромагнитные миллиамперметры с пределом измерения 100 мА Э421, электромагнитные миллиамперметры с пределом измерения 300 мА Э421, аналоговые двухканальные осциллографы GW Instek GOS-620, генераторы сигналов стандартной формы ГЗ-112/1

Для лекционных и практических занятий используется предустановленное лицензионное программное обеспечение Microsoft: Windows 7 Professional (№ дог. 63-14к от 02.07.2014), Office 2013 Professional (№ дог. 31401445414 от 25.09.2014), Visual Studio 2013 (№ дог. 63-14к от 02.07.2014), Mathcad Prime 3.1 (свободно-распространяемое ПО <http://www.ptc.ru.com/engineering-math-software/mathcad>)

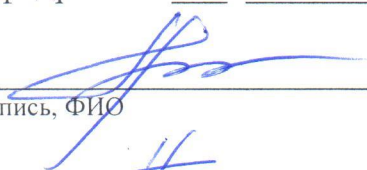
Для самостоятельной работы студентов предусмотрен компьютерный класс, оснащенный компьютерной техникой с возможностью подключения к сети «Интернет», обеспечением доступа в электронную информационно-образовательную среду университета, а так же участием в программах Microsoft Office 365 для образования (студенческий) (№ дог. E04002C51M) с возможностью бесплатной загрузки программного обеспечения Microsoft и Mathcad Prime 3.1 (свободно-распространяемое ПО <http://www.ptc.ru.com/engineering-math-software/mathcad>)

8. УТВЕРЖДЕНИЕ РАБОЧЕЙ ПРОГРАММЫ

Рабочая программа утверждена на 2016 /2017 учебный год безизменений.

Протокол № 15 заседания кафедры от «11» 06 2016 г.

Заведующий кафедрой _____


подпись, ФИО

Директор института _____


подпись, ФИО

8. УТВЕРЖДЕНИЕ РАБОЧЕЙ ПРОГРАММЫ

Рабочая программа утверждена на 2017 /2018 учебный год со следующими изменениями и дополнениями:

Дополнить п. 6.2. Переченьдополнительной литературы:

Вострокнутов Н.Н. Устройство, свойства погрешности и поверка современных счетчиков электрической энергии [Электронный ресурс] : учебное пособие / Н.Н. Вострокнутов. — Электрон. текстовые данные. — М. : Академия стандартизации, метрологии и сертификации, 2016. — 108 с. — 978-5-93088-174-5. — Режим доступа: <http://www.iprbookshop.ru/64349.html>

Протокол № 15 заседания кафедры от «10» 06 2017 г.

Заведующий кафедрой _____


подпись, ФИО

Директор института _____


подпись, ФИО

8. УТВЕРЖДЕНИЕ РАБОЧЕЙ ПРОГРАММЫ

Рабочая программа утверждена на 2018 /2019 учебный год со следующими изменениями и дополнениями:

Внести изменения в п. 6.1. Перечень основной литературы:

Вместо источника №6 П. И. Стальнов, Е. М. Паращук, А. И. Лимаров, Ф. М. Гребенчук. Электрические измерения: методические указания к выполнению лабораторных работ по курсу "Электрические измерения. - Белгород: БГТУ им. В.Г. Шухова, 2005.- 66 с. использовать:

6. Сибирцева Н. Б., Паращук О. В. Электрические измерения : методические указания к выполнению лабораторных работ по дисциплине «Электрические измерения» для студентов направления бакалавриата 130302 – Электроэнергетика и электротехника, профиль «Электроснабжение», профиль «Электропривод и автоматика» - Белгород: БГТУ им. В.Г. Шухова, 2018. – 66 с.
<https://elib.bstu.ru/Reader/Book/2018071310581947300000654761>
[Электронно-библиотечная система БГТУ им. В.Г. Шухова]

Дополнить перечень основной литературы источником:

7. Сибирцева Н.Б., Паращук О.В., Солдатенков А.С. Электрические измерения : методические указания к выполнению индивидуального домашнего задания по курсу «Электрические измерения» для студентов специальностей 130302 – Электроэнергетика и электротехника. - Белгород: БГТУ им. В.Г. Шухова, 2018. -
<https://elib.bstu.ru/Reader/Book/2018071311174607900000652795>
[Электронно-библиотечная система БГТУ им. В.Г. Шухова]

Протокол № 10 заседания кафедры от «14» 05 2018 г.

Заведующий кафедрой _____


подпись, ФИО

Директор института _____


подпись, ФИО

Рабочая программа без изменений утверждена на 2019/2020 учебный год.

Протокол № 13 заседания кафедры от «07» июня 2019 г.

Заведующий кафедрой ЭиА _____ А.В. Белоусов

Директор института ЭИТУС _____ А.В. Белоусов

8. УТВЕРЖДЕНИЕ РАБОЧЕЙ ПРОГРАММЫ

Рабочая программа без изменений утверждена на 20~~20~~/20~~21~~ учебный год.

Протокол № 10 заседания кафедры от «14» июня 20~~20~~г.

Заведующий кафедрой _____

подпись, ФИО



А.В. Белоусов

Директор института _____

подпись, ФИО



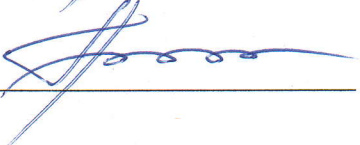
А.В. Белоусов

Утверждение рабочей программы без изменений.

Рабочая программа без изменений утверждена на 2021/2022 учебный год.

Протокол № 11 заседания кафедры от « 15 » мая 2021 г.

Заведующий кафедрой _____  А.В. Белоусов

Директор института _____  А.В. Белоусов

ПРИЛОЖЕНИЯ

Дисциплина «Электрические измерения» подразумевает освоение дисциплинарных компетенций по применению средств и методов электрических измерений в системах испытаний электрооборудования и объектов электроэнергетики и электротехники, их использованию при измерении параметров технологических процессов, обработке и анализу измерительной информации.

Занятия проводятся в виде лекционных, практических и лабораторных занятий. Для закрепления навыков, полученных в ходе аудиторных занятий предусмотрен текущий и итоговый контроль. Текущий контроль знаний проводится в форме защиты лабораторных работ и индивидуального домашнего задания, формой итогового контроля является экзамент. Важное значение для изучения курса имеет самостоятельная работа, в рамках которой рекомендуется ознакомиться с основными и дополнительными источниками литературы, а также предлагаемыми интернет-ресурсами и в ходе практических и лабораторных занятий применить полученные теоретические знания.

Перед началом лекционных занятий студенту рекомендуется самостоятельно ознакомиться с изучаемой темой, используя учебник или учебные пособия, включая рекомендованные электронные ресурсы.

Например, для подготовки к лекционным занятиям по разделам 1 и 2 настоящей дисциплины можно использовать теоретический материал учебника Панфилова В. А «Электрические измерения» глава 1 «Основы метрологии и измерительной техники» или учебник Шинкоренко Е.В. «Технические измерения и приборы» Указанные учебники дают базовые знания по указанным разделам дисциплины. Более подробные сведения разделов метрологии из области эталонов, методики проведения поверок, сертификации содержатся в учебнике Алексеева В. В. «Метрология, стандартизация и сертификация».

Для подготовки к лекционным занятиям по разделу 3 «Функциональная, структурная и техническая организация измерительных устройств» рекомендуется использовать разделы 4, 5, 6 учебника «Метрология и электрорадиоизмерения в телекоммуникационных системах» под ред. В. И. Нефедова

Во время лекции студент должен внимательно слушать, конспектировать лекционный материал, соотносить теоретические сведения с литературными источниками. В конце занятия, при необходимости, можно задать вопросы по изучаемой теме. После лекции студенту рекомендуется самостоятельно прочесть конспект лекции, проанализировать, уточнить и углубить полученные знания с помощью дополнительной литературы.

При подготовке к лабораторным занятиям студентам необходимо

самостоятельно подготовится к выполнению работ, путем изучения теоретических сведений, цели и методики выполнения лабораторной работы, используя методические указания П. И. Стальнова, Е. М. Паращук, А. И. Лимарова, Ф. М. Гребенчука «Электрические измерения» из перечня основной литературы. Для допуска к лабораторной работе каждый студент должны иметь при себе шаблон отчета по лабораторной работе, в котором содержатся название, цель работы, измерительные схемы и таблицы для занесения экспериментальных данных.

При подготовке к практическим занятиям рекомендуется перечитать конспект лекции и соответствующие ей разделы в учебниках с целью повторения изученного материала. В ходе практических занятий можно использовать учебное пособие Латышенко К.П. «Общая теория измерений», в котором приведены некоторые примеры решения задач, а так же нормативные документы, из перечня дополнительной литературы. По завершении практического занятия рекомендуется самостоятельно прорешать типовые задачи из учебного пособия Демидовой-Панферовой Р.М. и др. «Задачи и примеры расчетов по измерительной технике» в количестве не меньше, чем в ходе аудиторной работы.

Для подготовки к экзамену достаточно использовать перечень вопросов и типовых задач, приведенных в фонде оценочных средств.