

МИНОБРНАУКИ РОССИИ
ФЕДЕРАЛЬНОЕ ГОСУДАРСТВЕННОЕ БЮДЖЕТНОЕ ОБРАЗОВАТЕЛЬНОЕ УЧРЕЖДЕНИЕ
ВЫСШЕГО ОБРАЗОВАНИЯ
**«БЕЛГОРОДСКИЙ ГОСУДАРСТВЕННЫЙ
ТЕХНОЛОГИЧЕСКИЙ УНИВЕРСИТЕТ им. В.Г. ШУХОВА»**
(БГТУ им. В.Г. Шухова)

СОГЛАСОВАНО
Директор института заочного обучения

М.Н. Нестеров
« 10 » 2015 г.

УТВЕРЖДАЮ
Директор энергетического института

А.В. Белоусов
« 15 » 10 2015 г.

РАБОЧАЯ ПРОГРАММА
дисциплины

**ЭЛЕКТРОМАГНИТНЫЕ И ЭЛЕКТРОМЕХАНИЧЕСКИЕ
ПЕРЕХОДНЫЕ ПРОЦЕССЫ**

направление подготовки

13.03.02 Электроэнергетика и электротехника

профиль подготовки

Электроснабжение

Квалификация

бакалавр

Форма обучения

Очно-заочная

Энергетический институт

Кафедра электроэнергетики и автоматики

Белгород – 2015

Рабочая программа составлена на основании требований:

- Федерального государственного образовательного стандарта высшего образования по направлению подготовки 13.03.02 «Электроэнергетика и электротехника» (уровень бакалавриата), утвержденного приказом Министерства образования и науки Российской Федерации № 955 от 3 сентября 2015 г;
- плана учебного процесса БГТУ им. В.Г. Шухова, введенного в действие в 2015 году.

Составитель: канд. техн. наук, доцент _____  Ю.В. Скурятин


Рабочая программа обсуждена на заседании кафедры электроэнергетики и автоматики

« 13 » _____ 10 _____ 2015 г., протокол № 2

Заведующий кафедрой: канд. техн. наук, доцент _____  А.В. Белоусов

Рабочая программа одобрена методической комиссией энергетического института

« 15 » _____ 10 _____ 2015 г., протокол № 2

Председатель: канд. техн. наук, доцент _____  А.Н. Семернин

1. ПЛАНИРУЕМЫЕ РЕЗУЛЬТАТЫ ОБУЧЕНИЯ ПО ДИСЦИПЛИНЕ

Формируемые компетенции			Требования к результатам обучения
№	Код компетенции	Компетенция	
Профессиональные			
1	ПК-3	способность принимать участие в проектировании объектов профессиональной деятельности в соответствии с техническим заданием и нормативно-технической документацией, соблюдая различные технические, энергоэффективные и экологические требования	<p>В результате освоения дисциплины обучающийся должен</p> <p>Знать: нормативные требования к устойчивости электроэнергетических систем и узлов нагрузки</p> <p>Уметь: выбирать мероприятия для ограничения токов коротких замыканий и повышения устойчивости электроэнергетических систем</p> <p>Владеть: навыками выбора оптимальных решений и параметров оборудования для ограничения токов коротких замыканий и повышения устойчивости электроэнергетических систем</p>
2	ПК-6	способность рассчитывать режимы работы объектов профессиональной деятельности	<p>В результате освоения дисциплины обучающийся должен</p> <p>Знать: методы расчёта токов симметричных и несимметричных коротких замыканий в электрических сетях; методы расчёта статической и динамической устойчивости электроэнергетических систем и узлов нагрузки</p> <p>Уметь: составлять схемы замещения для расчёта переходных процессов; определять значения токов симметричных и несимметричных коротких замыканий в электроэнергетических системах и системах электроснабжения; решать задачи, возникающие при расчётах динамической устойчивости, методами численного интегрирования; оценивать статическую и динамическую устойчивость электроэнергетических систем</p> <p>Владеть: навыками расчета токов коротких замыканий; навыками расчета и анализа статической и динамической устойчивости режимов работы электроэнергетических систем</p>

2. МЕСТО ДИСЦИПЛИНЫ В СТРУКТУРЕ ОБРАЗОВАТЕЛЬНОЙ ПРОГРАММЫ

Содержание дисциплины основывается и является логическим продолжением следующих дисциплин:

№	Наименование дисциплины
1.	Высшая математика
2.	Физика
3.	Начертательная геометрия и инженерная графика

4.	Теоретические основы электротехники
5.	Электрические машины
6.	Электрические аппараты
7.	Особенности профессиональной деятельности

Содержание дисциплины служит основой для изучения следующих дисциплин:

№	Наименование дисциплины
1.	Электроснабжение
2.	Электрические станции и подстанции
3.	Электроэнергетические системы и сети
4.	Энергосбережение в системах электроснабжения
5.	Снижение потерь электроэнергии
6.	Умные энергетические микросети зданий
7.	Проектирование систем электрооборудования зданий
8.	Эксплуатация систем электроснабжения
9.	Эксплуатация электрооборудования станций и подстанций
10.	Релейная защита и автоматика
11.	Коммутационные и защитные аппараты в системах электроснабжения
12.	Компьютерная практика
13.	Профессиональная практика
14.	Преддипломная практика

3. ОБЪЕМ ДИСЦИПЛИНЫ

Общая трудоемкость дисциплины составляет 8зач. единиц, 288 часов.

Вид учебной работы	Всего часов	Семестр № 5	Семестр № 6
Общая трудоемкость дисциплины, час	288	151	137
Контактная работа (аудиторные занятия), в т.ч.:	85	51	34
лекции	34	17	17
лабораторные	17	17	-
практические	34	17	17
Самостоятельная работа студентов, в том числе:	203	100	103
Курсовой проект	-	-	-
Курсовая работа	36	-	36
Расчетно-графическое задания	-	-	-
Индивидуальное домашнее задание	-	-	-
Другие виды самостоятельной работы	95	64	31
Форма промежуточная аттестация (зачет, экзамен)	72	Экзамен (36)	Экзамен (36)

4. СОДЕРЖАНИЕ ДИСЦИПЛИНЫ
4.1 Наименование тем, их содержание и объем
Курс 3 Семестр 5

№ п/п	Наименование раздела (краткое содержание)	Объем на тематический раздел по видам учебной нагрузки, час			
		Лекции	Практические занятия	Лабораторные занятия	Самостоятельная работа
1. Введение в электромагнитные переходные процессы					
1.1	Основные понятия об электромагнитных переходных процессах в электрической системе. Основные виды коротких замыканий, относительная вероятность их возникновения в электрических системах. Причины возникновения и последствия коротких замыканий	1	–	–	1
1.2	Переходный процесс при трехфазном коротком замыкании в цепи, питаемой от шин неизменного напряжения	1	–	–	2
1.3	Переходный процесс при трехфазном коротком замыкании в цепи, питающейся от генератора ограниченной мощности	1	–	–	2
1.4	Установившийся режим короткого замыкания	1	–	–	1
2. Составление и эквивалентирование схем замещения					
2.1	Представление отдельных элементов электрических систем в схемах замещения. Составление схем замещения для расчёта электромагнитных переходных процессов в электрических сетях	1	–	1	3
2.2	Система относительных единиц. Составление схемы замещения при расчете в относительных единицах, точное и приближенное приведение	1	2	1,5	5
2.3	Составление схемы замещения при расчете в именованных единицах, точное и приближенное приведение	1	2	1,5	5
2.4	Преобразование схем замещения	1	2	4	6
3. Расчёты токов трехфазного короткого замыкания					
3.1	Расчёты токов трехфазного короткого замыкания в начальный момент времени; определение ударных токов.	1	1	2	4
3.2	Расчёты периодической и апериодической составляющих тока короткого замыкания для произвольного момента времени. Типовые кривые	1	2	–	4
3.3	Учёт двигательной и комплексной нагрузки при расчёте токов короткого замыкания	1	1	–	3
3.4	Расчет токов короткого замыкания в электроустановках напряжением до 1000 В	1	2	2	6

№ п/п	Наименование раздела (краткое содержание)	Объем на тематический раздел по видам учебной нагрузки, час			
		Лекции	Практические занятия	Лабораторные занятия	Самостоятельная работа
4. Несимметричные переходные процессы					
4.1	Метод симметричных составляющих. Схемы замещения прямой, обратной и нулевой последовательностей	1	1	–	4
4.2	Однократная поперечная несимметрия. Однофазное и двухфазное короткое замыкание, двухфазное короткое замыкание на землю. Построение векторных диаграмм при несимметричных коротких замыканиях.	1	2	2	5
4.3	Алгоритм расчёта токов несимметричных коротких замыканий. Комплексные схемы замещения. Сравнение токов различных видов коротких замыканий	1	1	3	5
4.4	Однократная продольная несимметрия. Разрыв одной и двух фаз. Алгоритм расчёта однократной продольной несимметрии. Сложные виды несимметрии	1	–	–	4
5. Ограничение токов короткого замыкания					
5.1	Способы ограничения токов КЗ. Координация токов КЗ и параметров электрооборудования	1	1	–	4
	ВСЕГО	17	17	17	64

Курс 3 Семестр 6

№ п/п	Наименование раздела (краткое содержание)	Объем на тематический раздел по видам учебной нагрузки, час			
		Лекции	Практические занятия	Лабораторные занятия	Самостоятельная работа
6. Статическая устойчивость					
6.1	Основные понятия и определения. Допущения, принимаемые при анализе устойчивости. Нормативные указания по анализу статической устойчивости	2	–	–	5
6.2	Схема замещения и векторная диаграмма синхронного генератора для анализа электромеханических переходных процессов. Характеристика мощности генератора. Влияние различных видов АРВ генератора на характеристику мощности	2	2	–	8
№ п/п	Наименование раздела (краткое содержание)	Объем на тематический раздел по видам учебной нагрузки, час			

		Лекции	Практические занятия	Лабораторные занятия	Самостоятельная работа
6.3	Статическая устойчивость простейшей системы. Критерий устойчивости. Уравнение механического движения ротора генератора	2	2	–	8
6.4	Характеристика мощности при сложной связи генератора с системой. Расчёт собственных и взаимных проводимостей	2	2	–	8
6.5	Статическая устойчивость сложных систем. Метод малых колебаний	2	2	–	7
6.6	Статическая устойчивость нагрузки. Вторичные критерии устойчивости нагрузки	2	2	–	7
7. Динамическая устойчивость					
7.1	Анализ динамической устойчивости простейшей системы. Динамическая устойчивость при КЗ на линии. Предельный угол отключения КЗ	2	4	–	10
7.2	Решение уравнения движения ротора генератора. Метод последовательных интервалов.	2	2	–	9
7.3	Мероприятия по улучшению устойчивости электрических систем	1	1	–	5
	ВСЕГО	17	17	-	67

4.2.Содержание практических (семинарских) занятий

№ п/п	Наименование раздела дисциплины	Тема практического (семинарского) занятия	К-во часов	К-во часов СРС
семестр № 5				
1	Составление и эквивалентирование схем замещения	Составление схем замещения при расчете в относительных единицах, точное и приближенное приведение	2	2
		Составление схем замещения при расчете в именованных единицах, точное и приближенное приведение	2	2
		Преобразование схем замещения	2	2
2	Расчёты токов трехфазного короткого замыкания	Расчёты токов трехфазного короткого замыкания в начальный и произвольный момент времени	3	3
		Учёт двигательной и комплексной нагрузки при расчёте токов короткого замыкания	1	1
		Расчет токов короткого замыкания в электроустановках напряжением до 1000 В	2	2
3	Несимметричные переходные процессы	Составление и преобразование схем замещения прямой, обратной и нулевой последовательностей	1	1
		Расчёт токов несимметричных коротких замыканий.	3	3
4	Ограничение токов короткого	Способы ограничения токов КЗ. Координация токов КЗ и параметров	1	1

	замыкания	электрооборудования		
			ИТОГО:	17
семестр № 6				
1	Статическая устойчивость	Векторная диаграмма синхронного генератора. Характеристика мощности генератора при различных видах АРВ	2	2
		Статическая устойчивость простейшей системы.	2	2
		Характеристика мощности при сложной связи генератора с системой. Расчёт собственных и взаимных проводимостей	2	2
		Статическая устойчивость сложных систем. Метод малых колебаний	2	2
		Статическая устойчивость нагрузки. Вторичные критерии устойчивости нагрузки	2	2
2	Динамическая устойчивость	Анализ динамической устойчивости простейшей системы. Определение предельного угла отключения КЗ	4	4
		Метод последовательных интервалов.	2	1
		Мероприятия по улучшению устойчивости электрических систем	1	2
			ИТОГО:	17
			ВСЕГО:	34

4.3. Содержание лабораторных занятий

№ п/п	Наименование раздела дисциплины	Тема лабораторного занятия	К-во часов	К-во часов СРС
семестр № 5				
1	Составление и эквивалентирование схем замещения	Составление схем замещения, определение их параметров в именованных и относительных единицах	4	4
2	Составление и эквивалентирование схем замещения	Преобразование схем замещения	4	4
3	Расчёты токов трехфазного короткого замыкания	Расчет токов трехфазного короткого замыкания	4	4
4	Несимметричные переходные процессы	Расчет токов несимметричных коротких замыканий	5	5
			ИТОГО:	17
			ВСЕГО:	17

5. ФОНД ОЦЕНОЧНЫХ СРЕДСТВ ДЛЯ ПРОВЕДЕНИЯ ТЕКУЩЕГО КОНТРОЛЯ УСПЕВАЕМОСТИ, ПРОМЕЖУТОЧНОЙ АТТЕСТАЦИИ ПО ИТОГАМ ОСВОЕНИЯ ДИСЦИПЛИНЫ

5.1. Перечень контрольных вопросов (типовых заданий)

№ п/п	Наименование раздела дисциплины	Содержание вопросов (типовых заданий)
1	Введение в электромагнитные переходные процессы	<ol style="list-style-type: none"> 1. Основные понятия об электромагнитных и электромеханических переходных процессах в электрической системе. 2. Основные виды коротких замыканий. Относительная вероятность их возникновения в электрических системах. 3. Какие виды нарушения режима относятся к продольной и поперечной несимметрии. 4. Основные допущения при расчете электромагнитных переходных процессов. 5. Процесс трехфазного к.з. в неразветвленной цепи. Кривые изменения тока и ее слагающие. 6. Условия, определяющие максимальное значение апериодической составляющей тока. 7. Условия возникновения максимума мгновенного значения полного тока. Ударный ток и ударный коэффициент. 8. Определение эквивалентной постоянной времени апериодической составляющей тока в разветвленной цепи. 9. Действующие значения полных величин и их отдельных слагающих. Основные упрощения. 10. Определение установившегося режима к.з. Основные характеристики и параметры синхронной машины. 11. Схема замещения неявнополюсной синхронной машины в установившемся режиме. 12. Векторные диаграммы неявнополюсных и явнополюсных синхронных машин.
№ п/п	Наименование раздела дисциплины	Содержание вопросов (типовых заданий)
1	Введение в электромагнитные переходные процессы	<ol style="list-style-type: none"> 13. Приведение цепи ротора к статору. 14. Расчет при отсутствии автоматического регулирования возбуждения (АРВ). Влияние АРВ. 15. Баланс магнитных потоков синхронной машины в нормальном установившемся режиме и в момент возникновения к.з. 16. Переходные ЭДС и сопротивление. Схема замещения СМ без демпферных контуров в начальный момент внезапного нарушения режима. Векторная диаграмма. 17. Сверхпереходные ЭДС и сопротивление. Схема замещения СМ с демпферными обмотками в начальный момент нарушения режима в осях d и q. Векторная диаграмма.
2	Составление и эквивалентирование схем замещения	<ol style="list-style-type: none"> 18. Преимущества и недостатки системы относительных единиц по сравнению с системой именованных единиц. 19. Приведение ЭДС и сопротивлений элементов схемы к выбранным базисным условиям. 20. Составление схемы замещения при расчете в относительных единицах. Точное и приближенное приведение. 21. Составление схемы замещения при расчете в именованных единицах. Точное и приближенное приведение. 22. Преобразование схем замещения. 23. Последовательное и параллельное соединение элементов схемы замещения. 24. Преобразование треугольника в эквивалентную звезду.

		<p>25. Преобразование звезды в эквивалентный треугольник.</p> <p>26. Преобразование многолучевой звезды в многоугольник с диагоналями.</p> <p>27. Замена нескольких источников эквивалентным.</p> <p>28. Разделение связанных цепей. Коэффициенты токораспределения.</p>
3	Расчёты токов трехфазного короткого замыкания	<p>29. Основные допущения при практических методах расчета к.з.</p> <p>30. Различия между практическими методами.</p> <p>31. Практический расчет начального сверхпереходного и ударного токов при к.з., несинхронном включении генераторов, пуске двигателей.</p> <p>32. Метод расчетных и типовых кривых. Порядок расчета по общему изменению.</p> <p>33. Порядок расчета по индивидуальному изменению. Приближенный учет системы.</p> <p>34. Учет электродвигателей при расчете токов к.з.</p> <p>35. Как учитывается в расчетах влияние нагрузки на режим к.з.</p> <p>36. Расчет токов к.з. в сетях до 1000 В.</p>
4	Несимметричные переходные процессы	<p>37. Высшие гармоники при несимметричном режиме синхронной машины.</p> <p>38. Метод симметричных составляющих при расчете токов к.з.</p> <p>39. Сопротивления элементов схемы для токов обратной и нулевой последовательности. Расчетные формулы</p> <p>40. Схемы отдельных последовательностей, определение результирующих ЭДС и сопротивлений. Составление и преобразование схем.</p> <p>41. Граничные условия, соотношения между симметричными составляющими токов и напряжений в месте поперечной несимметрии.</p> <p>42. Векторные диаграммы токов и напряжений для места несимметрии.</p> <p>43. Комплексные схемы замещения для различных видов поперечной несимметрии.</p> <p>44. Правило эквивалентности прямой последовательности для поперечной несимметрии.</p>
№ п/п	Наименование раздела дисциплины	Содержание вопросов (типовых заданий)
4	Несимметричные переходные процессы	<p>45. Сравнение видов короткого замыкания.</p> <p>46. Применение практических методов к расчету переходного процесса при однократной поперечной несимметрии.</p> <p>47. Однократная продольная несимметрия. Разрыв одной фазы.</p> <p>48. Однократная продольная несимметрия. Разрыв двух фаз.</p> <p>49. Граничные условия, соотношения между симметричными составляющими токов при продольной несимметрии.</p> <p>50. Векторные диаграммы токов в месте разрыва чисто индуктивной цепи, комплексные схемы замещения.</p>
5	Ограничение токов короткого замыкания	<p>51. Максимальные уровни токов КЗ.</p> <p>52. Способы и средства ограничения токов КЗ.</p> <p>53. Схемные решения для ограничения токов КЗ.</p> <p>54. Токоограничивающие реакторы, их выбор.</p> <p>55. Трансформаторы с расщепленной обмоткой.</p> <p>56. Оптимизация режима заземления нейтралей.</p> <p>57. Координация токов КЗ и параметров электрооборудования.</p>
6	Статическая устойчивость	<p>58. Основные понятия и определения. Виды нарушения устойчивости ЭЭС</p> <p>59. Допущения, принимаемые при анализе статической устойчивости.</p> <p>60. Нормативные указания по анализу статической устойчивости</p> <p>61. Схема замещения и векторная диаграмма синхронного генератора для анализа электромеханических переходных</p>

		<p>процессов.</p> <p>62. Характеристика мощности генератора.</p> <p>63. Регулирование возбуждения, его задачи.</p> <p>64. Статическая устойчивость простейшей системы. Критерий устойчивости.</p> <p>65. Уравнение механического движения ротора генератора</p> <p>66. Характеристика мощности при сложной связи генератора с системой.</p> <p>67. Расчёт собственных и взаимных проводимостей</p> <p>68. Статическая устойчивость сложных систем</p> <p>69. Метод малых колебаний</p> <p>70. Статическая устойчивость нагрузки.</p> <p>71. Вторичные критерии устойчивости нагрузки</p> <p>72. Регулирующий эффект нагрузки и его влияние на устойчивость</p>
7	Динамическая устойчивость	<p>73. Оценка динамической устойчивости простейшей электрической системы</p> <p>74. Динамическая устойчивость при КЗ на линии.</p> <p>75. Предельный угол отключения КЗ</p> <p>76. Метод последовательных интервалов.</p> <p>77. Способы повышения динамической устойчивости.</p> <p>78. Электрическое торможение как способ повышения динамической устойчивости</p> <p>79. Влияние регулирующего эффекта нагрузки на устойчивость работы генератора</p> <p>80. Понятие электрического центра системы</p> <p>81. Устойчивость узлов нагрузки</p> <p>82. Критерии устойчивости узлов нагрузки. Лавина напряжения</p> <p>83. Процессы в узлах нагрузки при больших возмущениях</p> <p>84. Обеспечение устойчивости двигателей при набросе мощности</p> <p>85. Пуск и самозапуск двигателей</p> <p>86. Асинхронные режимы в электрических системах</p> <p>87. Импульсная разгрузка как метод повышения динамической устойчивости</p> <p>88. Устойчивость многомашинной системы</p>

5.2. Перечень тем курсовых проектов, курсовых работ, их краткое содержание и объем.

Курсом предусмотрена одна курсовая работа – в 6 семестре.

Курсовая работа является отдельным видом самостоятельной работы, в процессе выполнения курсовой работы студент применяет практически все умения, полученные в процессе изучения дисциплины, и повышает степень владения навыками расчета и анализа статической и динамической устойчивости режимов работы электроэнергетических систем.

На выполнение курсовой работы учебным планом отводится 36 часов.

Курсовая работа выполняется на одну из двух тем:

- 1) «Расчёт симметричных и несимметричных коротких замыканий в электрических сетях энергосистем и энергообъектов»;
- 2) «Оценка устойчивости простейшей электроэнергетической системы».

Типовое задание на курсовую работу на тему **«Расчёт симметричных и несимметричных коротких замыканий в электрических сетях энергосистем и энергообъектов»:**

1. Для заданной схемы (рисунок 1) рассчитать для трехфазного короткого замыкания (КЗ) в заданной точке:

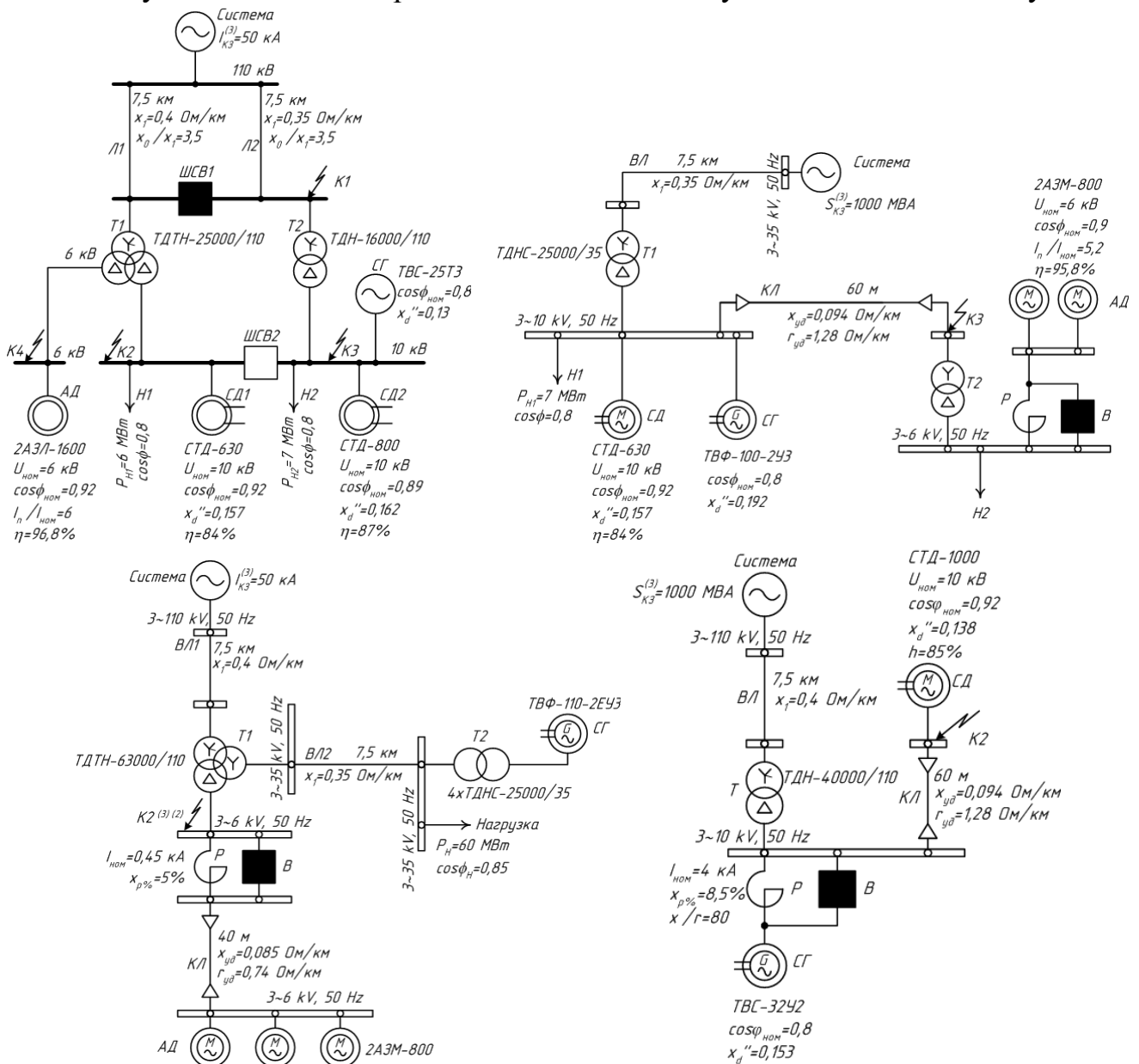
1.1. начальное значение периодической составляющей тока КЗ в заданной точке КЗ и на шинах источников (расчёт провести двумя методами – в именованных и в относительных единицах, осуществить точный учет коэффициентов трансформации);

1.2. ударный ток в точке в заданной точке КЗ;

1.3. значение периодической составляющей тока в точке КЗ к моменту его снятия ($t_{откл}=0,1$ с).

2. Для заданной схемы (рисунок 1) для трех видов несимметричных КЗ в заданной точке КЗ (рисунок 1) рассчитать начальное значение периодической составляющей тока КЗ аварийных фаз в точке КЗ и на шинах источников (расчёт провести любым из методов, использовать приближенный учет коэффициентов трансформации).

Схема электрической сети, параметры элементов сети и расчётные точки КЗ для 1 и 2 пунктов задаются преподавателем индивидуально для каждого студента.



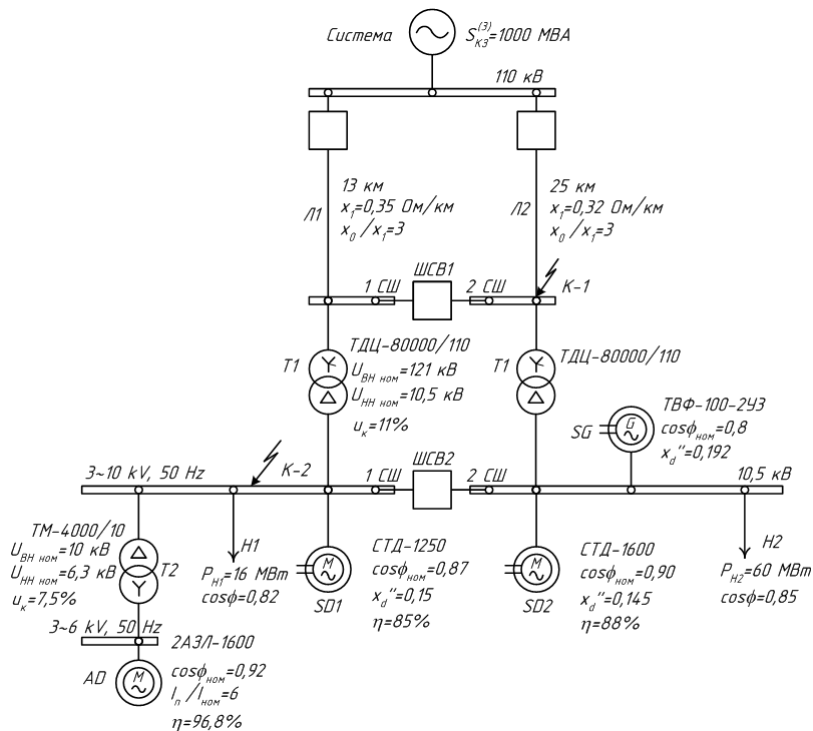


Рисунок 1 – Примеры схемы электрической сети.

Типовое задание на курсовую работу на тему «Оценка устойчивости простейшей электроэнергетической системы»:

1. Для заданной схемы электропередачи (рисунок 2) определить запас статической устойчивости по пределу передаваемой мощности, при передаче от генератора в систему мощности P_H для следующих случаев:

- неявнополюсный генератор без АРВ;
- неявнополюсный генератор с АРВ пропорционального типа ($E'_q = \text{const}$);
- неявнополюсный генератор с АРВ СД ($U_T = \text{const}$).

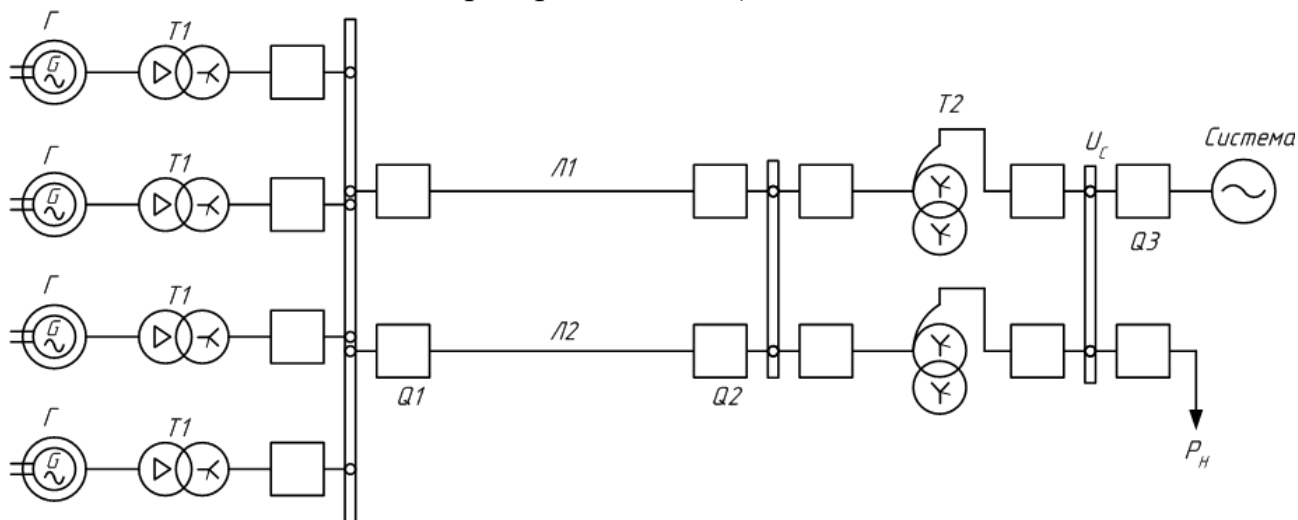


Рисунок 2 – Схема электропередачи

Характеристики элементов электропередачи приведены в таблице:

Генератор									
Тип	$S_{\text{НОМ}}$, МВА	n_r	X_d	X_q	X'_d	X_2	T_j , с	T_{d0} , с	T_e , с
ТГ	40	4	2,45	–	0,24	0,17	6,0	10,4	0,15
Трансформаторы									
Т1					Т2				

$S_{\text{НОМ}}$, МВА	u_k , %	Группа соедин.		$S_{\text{Н}}$, МВА	$u_{\text{к ВН}}$, %	Группа соедин.	k_{T2}
40	10,5	Δ/Y_0		2×125	14,0	Y_0/Y_0	110/220
Нагрузка				Линия			Система
$P_{\text{Н}}$, МВт	$\cos \varphi$	Скольжение, s_0	T_j , с	L, км	$U_{\text{НОМ}}$, кВ	X_0 , Ом/км	U_C , кВ
90	0,81	0,035	2	60	110	0,4	220

2. Построить векторную диаграмму генератора в исходном режиме.

3. Выполнить расчет динамической устойчивости в соответствии с алгоритмом развития аварии при КЗ в заданной преподавателем точке в следующей последовательности:

- рассчитать и построить угловые характеристики мощности нормального, аварийного и послеаварийного режимов при $E' = \text{const}$;
- произвести численный расчет и построить зависимость изменения угла и ускорения ротора от времени (приближенный расчет);
- в случае нарушения устойчивости определить предельные угол и время отключения КЗ, необходимые для сохранения устойчивости;
- при сохранении устойчивости определить коэффициент запаса динамической устойчивости.

4. Проверить, будет ли устойчива нагрузка $P_{\text{Н}}$ после отключения выключателя и определить коэффициент запаса устойчивости по напряжению в случаях:

- отсутствия АРВ у генератора;
- генератор снабжен АРВ ПТ;
- генератор снабжен АРВ СД.

5. Определить допустимое время перерыва электроснабжения по условиям устойчивости эквивалентной асинхронной нагрузки.

Алгоритм развития аварии (пример): В точке К (задаётся преподавателем) – трехфазное кз, сопровождающееся отказом основной защиты – поперечной дифференциальной – с обеих сторон линии. В результате выключатель Q1 (со стороны Т1) отключен первой ступенью дистанционной защиты: $t_{\text{с.з.}}=0$, $t_{\text{о.в.}}=0,15$ с, выключатель Q2 (со стороны Т2) второй ступенью дистанционной защиты $t_{\text{с.з.}}=0,05$ с, $t_{\text{о.в.}}=0,15$ с. АПВ с контролем наличия напряжения на Q1 $t_{\text{АПВ}}=0,1$ с, $t_{\text{в.в.}}=0,05$ с. АПВ – успешное.

Схема электропередачи, параметры её элементов, точка КЗ, алгоритм развития аварий задаются преподавателем индивидуально для каждого студента.

5.3. Перечень индивидуальных домашних заданий, расчетно-графических заданий.

Индивидуальные домашние задания и расчетно-графические задания учебным планом не предусмотрены..

5.4. Перечень контрольных работ.

Контрольные работы учебным планом не предусмотрены.

6. ОСНОВНАЯ И ДОПОЛНИТЕЛЬНАЯ ЛИТЕРАТУРА

6.1. Перечень основной литературы

1. Крючков И.П., Короткие замыкания и выбор электрооборудования. [Электронный ресурс] / Крючков И.П., Старшинов В.А., Гусев Ю.П.. — Электрон. дан. — М. : Издательский дом МЭИ, 2012. — 568 с. — Режим доступа: <http://e.lanbook.com/book/72231>

2. Хрущев, Ю.В. Электромеханические переходные процессы в электроэнергетических системах: учебное пособие. [Электронный ресурс] / Ю.В. Хрущев, К.И. Заповодников, А.Ю. Юшков. — Электрон. дан. — Томск : ТПУ, 2012. — 154 с. — Режим доступа: <http://e.lanbook.com/book/10327>

3. Переходные процессы в электроэнергетических системах : метод. указания к выполнению лаб. работ для студентов очной и заоч. форм обучения специальности 140211 - Электроснабжение и направления бакалавриата 140200 "Электроэнергетика" / БГТУ им. В. Г. Шухова, каф. электроэнергетики ; сост. : А. А. Виноградов, М. Н. Нестеров, С. В. Килин, Р. С. Сингатулин. – Белгород: Изд-во БГТУ им. В. Г. Шухова, 2012. – 38 с.

4. Переходные процессы в электроэнергетических системах : метод. указания к выполнению курсового проекта для студентов очной и заоч. форм обучения специальности 140211 и направления бакалавриата 140400 / БГТУ им. В. Г. Шухова, каф. электроэнергетики ; сост.: С. В. Килин, М. А. Синдецкий, Р. С. Сингатулин, Ю. Ю. Клименко, М. Ю. Михайлова. – Белгород: Изд-во БГТУ им. В. Г. Шухова, 2013. – 80 с.

6.2. Перечень дополнительной литературы

1. РД 153-34.0-20.527-98 Руководящие указания по расчёту токов короткого замыкания и выбору электрооборудования[Электронный ресурс] / Под ред. Б. Н. Неклепаева. – М.: Изд-во НЦ ЭНАС, NormaCS Режим доступа: <http://www.normacs.ru/Doclist/doc/15G3.html>.

2. СО 153-34.20.576-2003. Методические указания по устойчивости энергосистем. NormaCS[Электронный ресурс] Режим доступа: <http://www.normacs.ru/Doclist/doc/17P5.html>.

6.3. Перечень интернет ресурсов

1. <http://www.electrocentr.info/> – Электроэнергетический Информационный Центр: Бесплатная электротехническая литература, ГОСТы, РД, нормативная документация. Энергетика, электротехника, электроэнергетика - справочники по электроснабжению, электрическим машинам, электрическим сетям и подстанциям. Новости энергетики, аналитика. Форум энергетиков
2. <http://www.forca.ru> – Электрические сети, оборудование электроустановок
3. <http://www.twirpx.com> – служба, обеспечивающая с помощью специализированного аппаратно-программного обеспечения хранение, накопление, передачу и обработку материалов Пользователей, представленной в электронном виде в публичный доступ. Интернет-библиотека, в которой собраны электронные учебники, справочные и

учебные пособия. Удобный поиск по ключевым словам, отдельным темам и отраслям знания

7. МАТЕРИАЛЬНО-ТЕХНИЧЕСКОЕ И ИНФОРМАЦИОННОЕ ОБЕСПЕЧЕНИЕ

Материально-техническое обеспечение дисциплины соответствует требованиям ФГОС ВО по направлению подготовки 13.03.02 «Электроэнергетика и электротехника».

Лекционные занятия проводятся в аудиториях 033 и 034 (главный корпус), оснащенных оборудованием для звукоусиления и визуализации с использованием таких источников, как настольный и портативный компьютер, моноблок, документ-камера, телесеть университета, Интернет. При проведении лекционных занятий возможно использование электронных плакатов соответствующей тематики.

Лабораторные работы частично проводятся в лаборатории (ауд. МК223), оснащенной компьютеризованным стендом ЭЭ1-Б-С-К, позволяющим моделировать физические процессы в трёхфазной сети, моделировать работу элементов сети: выключателей, линий электропередач, трансформаторов, генераторов. Стенды имеют возможность подключения к ПК, что позволяет управлять электрическими машинами, а также коммутационными аппаратами, фиксировать мгновенные значения физических величин. Вторая часть лабораторных работ проводится в компьютерном классе (ауд.МК424) с помощью промышленного программно-вычислительного комплекса (ПВК) для решения задач по расчету, анализу и оптимизации режимов электрических сетей и систем RastrWin3 Базовый комплекс (бесплатная студенческая лицензия с ограничением по числу учитываемых узлов сети).

Программный комплекс RastrWin3 предназначен для решения задач по расчету, анализу и оптимизации режимов электрических сетей и систем. В рамках дисциплины «ЭЛЕКТРОМАГНИТНЫЕ И ЭЛЕКТРОМЕХАНИЧЕСКИЕ ПЕРЕХОДНЫЕ ПРОЦЕССЫ» используются следующие расчетные модули программного комплекса RastrWin3:

- Контроль исходной информации на логическую и физическую непротиворечивость;
- Полный расчет всех электрических параметров режима (токи, напряжения, потоки и потери активной и реактивной мощности во всех узлах и ветвях электрической сети);
- Эквивалентирование (упрощение) электрических сетей;
- Расчет предельных по передаваемой мощности режимов энергосистемы, определение опасных сечений;
- Моделирование отключения ЛЭП, в том числе одностороннего, и определение напряжения на открытом конце.
- Модуль RastrKZ, позволяющий выполнять:
 - Расчет металлических КЗ 1, 2, 3, 1.1, одно и многократных.
 - Учёт реальных ЭДС и углов из установившегося режима.
 - Расчет влияния размыканий ветвей на ТКЗ, продольные и поперечные шунты.
 - Учет взаимоиндукции ветвей нулевой последовательности и трансформаторов с мнимым коэффициентом трансформации.
 - Расчет поперечного и продольного шунта для моделирования однократной несимметрии в расчете установившегося режима и динамики.
 - Расчет распределения тока в грозотростросе.

На лабораторных и практических занятиях и в самостоятельной работе студентов также используется система компьютерной алгебры из класса систем автоматизированного проектирования PTC MathCadPrime 4.0 Express (распространяется бесплатно, с ограничениями)

Mathcad – система компьютерной алгебры из класса систем автоматизированного проектирования, ориентированная на подготовку интерактивных документов с вычислениями и визуальным сопровождением, которая отличается лёгкостью использования и применения для коллективной работы. Работа в среде Mathcad осуществляется в пределах рабочего листа, на котором уравнения и выражения отображаются графически, Mathcad достаточно удобно использовать для обучения, вычислений и инженерных расчетов.

Также при работе в компьютерном классе используется следующее предустановленное лицензионное программное обеспечение Microsoft Windows 10 Корпоративная (Enterprise) (№ дог. E04002C51M), Microsoft Office Professional Plus 2016 (№ дог. E04002C51M), Microsoft Visio Professional 2013 (№ дог. E04002C51M), Autodesk AutoCAD 2017 - Русский (Russian, Версия N 52.0.0 - № дог. 7053026340), Autodesk AutoCAD Electrical 2017 SP 1 - Русский (Russian, v.14.1.3.0 - № дог. 7053026340).

Для самостоятельной работы студентов предусмотрен компьютерный класс, оснащенный компьютерной техникой с возможностью подключения к сети «Интернет», обеспечением доступа в электронную информационно-образовательную среду университета, а так же участием в программах Microsoft Office 365 для образования (студенческий) (№ дог. E04002C51M) с возможностью бесплатной загрузки программного обеспечения Microsoft.

8. УТВЕРЖДЕНИЕ РАБОЧЕЙ ПРОГРАММЫ

Рабочая программа без изменений утверждена на 2016/2017 учебный год.

Протокол № 15 заседания кафедры от « 11 » 06 _____ 2016 г.

Заведующий кафедрой ЭиА _____  А.В. Белоусов

Директор института _____  А.В. Белоусов

8. УТВЕРЖДЕНИЕ РАБОЧЕЙ ПРОГРАММЫ

Рабочая программа без изменений утверждена на 2017/2018 учебный год.

Протокол № 5 заседания кафедры от « 10 » 06 _____ 2017 г.

Заведующий кафедрой ЭиА _____  А.В. Белоусов

Директор института _____  А.В. Белоусов

8. УТВЕРЖДЕНИЕ РАБОЧЕЙ ПРОГРАММЫ

Рабочая программа без изменений утверждена на 2018/2019 учебный год.

Протокол № 10 заседания кафедры от « 14 » 05 2018 г.

Заведующий кафедрой ЭиА _____  А.В. Белоусов

Директор института _____  А.В. Белоусов

Рабочая программа без изменений утверждена на 2019/2020 учебный год.

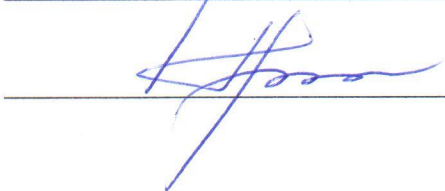
Протокол № 13 заседания кафедры от «07» июня 2019 г.

Заведующий кафедрой ЭиА _____



А.В. Белоусов

Директор института ЭИТУС _____



А.В. Белоусов

8. УТВЕРЖДЕНИЕ РАБОЧЕЙ ПРОГРАММЫ

Рабочая программа без изменений утверждена на 20~~20~~/20~~21~~ учебный год.

Протокол № 10 заседания кафедры от «14» июня 20~~20~~г.

Заведующий кафедрой _____

подпись, ФИО



А.В. Белоусов

Директор института _____

подпись, ФИО



А.В. Белоусов

Утверждение рабочей программы без изменений.

Рабочая программа без изменений утверждена на 2021/2022 учебный год.

Протокол № 11 заседания кафедры от « 15 » мая 2021 г.

Заведующий кафедрой _____  А.В. Белоусов

Директор института _____  А.В. Белоусов

ПРИЛОЖЕНИЕ 1

Приложение №1. Методические указания для обучающегося по освоению дисциплины

Методические рекомендации при работе над конспектом лекций во время проведения лекции

В ходе лекционных занятий вести конспектирование учебного материала. Обращать внимание на категории, формулировки, раскрывающие содержание тех или иных явлений и процессов, научные выводы и практические рекомендации. Желательно оставить в рабочих конспектах поля, на которых делать пометки из рекомендованной литературы, дополняющие материал прослушанной лекции, а также подчеркивающие особую важность тех или иных теоретических положений. Задавать преподавателю уточняющие вопросы с целью уяснения теоретических положений, разрешения спорных ситуаций.

В ходе подготовки к практическим занятиям необходимо изучить основную литературу, ознакомиться с дополнительной литературой, новыми публикациями в периодических изданиях: журналах, газетах и т.д. При этом учесть рекомендации преподавателя и требования рабочей программы. Дорабатывать свой конспект, делая в нем соответствующие записи из литературы, рекомендованной преподавателем и предусмотренной учебной программой. Подготовить тезисы для выступлений по всем учебным вопросам, выносимым на практические и лабораторные занятия. Готовясь к докладу или реферативному сообщению, обращаться за методической помощью к преподавателю. Составить план-конспект своего выступления. Продумать примеры с целью обеспечения тесной связи изучаемой теории с реальной жизнью. Своевременное и качественное выполнение самостоятельной работы базируется на соблюдении настоящих рекомендаций и изучении рекомендованной литературы. Студент может дополнить список использованной литературы современными источниками, не представленными в списке рекомендованной литературы, и в дальнейшем использовать собственные подготовленные учебные материалы при написании курсовых и дипломных проектов.

Методические рекомендации студентам по самостоятельной работе над изучаемым материалом и при подготовке к лабораторным работам

Важной составной частью учебного процесса в вузе являются лабораторные занятия. Задачей преподавателя при проведении лабораторных работ является грамотное и доступное разъяснение принципов и правил проведения работ, побуждение студентов к самостоятельной работе, определения места изучаемой дисциплины в дальнейшей профессиональной работе будущего специалиста. Цель лабораторной работы – научить студентов самостоятельно производить необходимые действия для достижения желаемого результата. Прежде чем приступить к выполнению лабораторной работы, студенту необходимо ознакомиться с теоретическим материалом, соответствующим данной теме.

Выполнение лабораторной работы целесообразно разделить на несколько этапов:

- формулировка и обоснование цели работы;
- определение теоретического аппарата, применительно к данной теме;
- выполнение заданий;
- анализ результата;
- выводы.

Индивидуальные задания для лабораторных работ представлены конкретно-практическими и творческими задачами. На первой ступени изучения темы выполняются конкретно-практические задачи, при решении которых формируется минимальный набор умений. Преподаватель опосредованно руководит познавательной деятельностью студентов, консультирует и подробно разбирает со студентами возникшие затруднения в ходе решения задачи, обращает внимание группы на возможные ошибки.

Вторая ступень изучения темы дифференцируется в зависимости от степени усвоения его обязательного уровня. Студенты, усвоив содержание типовых методов и приемов решения задач, приступают к решению творческих задач. Если уровень знаний и умений, демонстрируемых студентом при контрольном обследовании, не соответствует установленным требованиям, студент

вновь возвращается к стандартным упражнениям, но под более пристальным наблюдением преподавателя.

После изучения отдельной темы курса дисциплины, каждый студент получает оценку по результатам выполнения лабораторных работ. Начиная подготовку к лабораторному занятию, необходимо, прежде всего, указать студентам страницы в конспекте лекций, разделы учебников и учебных пособий, чтобы они получили общее представление о месте и значении темы в изучаемом курсе. Затем следует рекомендовать им поработать с дополнительной литературой, сделать записи по рекомендованным источникам.

Групповая консультация. Разъяснение является основным содержанием данной формы занятий, наиболее сложных вопросов изучаемого программного материала. Цель – максимальное приближение обучения к практическим интересам с учетом имеющейся информации и является результативным материалом закрепления знаний. Групповая консультация проводится в следующих случаях: когда необходимо подробно рассмотреть практические вопросы, которые были недостаточно освещены или совсем не освещены в процессе лекции; с целью оказания помощи в самостоятельной работе (написание рефератов, сдача зачетов, подготовка конференций).

Методические рекомендации студентам по изучению рекомендованной литературы. Эти методические рекомендации раскрывают рекомендуемый режим и характер различных видов учебной работы (в том числе самостоятельной работы над рекомендованной литературой) с учетом специфики выбранной студентом очной формы. Изучение дисциплины следует начинать с проработки настоящей рабочей программы, особое внимание, уделяя целям и задачам, структуре и содержанию курса. Студентам рекомендуется получить в научной библиотеке университета учебную

литературу по дисциплине, необходимую для эффективной работы на всех видах аудиторных занятий, а также для самостоятельной работы по изучению дисциплины. Успешное освоение курса предполагает активное, творческое участие студента путем планомерной, повседневной работы

Вся рекомендуемая для изучения курса литература подразделяется на основную и дополнительную и приводится в п. 6 данной рабочей программы. К основной литературе относятся источники, необходимые для полного и твердого усвоения учебного материала (учебники и учебные пособия). Необходимость изучения дополнительной литературы диктуется прежде всего тем, что в учебной литературе (учебниках) зачастую остаются неосвещенными современные проблемы, а также не находят отражение новые документы, события, явления, научные открытия последних лет. Поэтому дополнительная литература рекомендуется для более углубленного изучения программного материала. Ниже приведены рекомендации по использованию основной и дополнительной литературы для наиболее полного изучения дисциплины по разделам, перечень и краткое содержание которых даны в п. 4 данной рабочей программы. Первый раздел («Введение в электромагнитные переходные процессы») наиболее полно раскрывается в [1]. Разделы 2–4 («Составление и эквивалентирование схем замещения»; «Расчёты токов трехфазного короткого замыкания»; «Несимметричные переходные процессы») необходимо изучать по [1; 4; 5], тогда как изучение пятого раздела («Ограничение токов короткого замыкания») возможно только по [1]. Для изучения 6 и 7 разделов («Статическая устойчивость»; «Динамическая устойчивость») необходимо использовать [2; 6].