

**МИНОБРНАУКИ РОССИИ**  
ФЕДЕРАЛЬНОЕ ГОСУДАРСТВЕННОЕ БЮДЖЕТНОЕ ОБРАЗОВАТЕЛЬНОЕ УЧРЕЖДЕНИЕ  
ВЫСШЕГО ОБРАЗОВАНИЯ  
**«БЕЛГОРОДСКИЙ ГОСУДАРСТВЕННЫЙ  
ТЕХНОЛОГИЧЕСКИЙ УНИВЕРСИТЕТ им. В.Г.ШУХОВА»**  
(БГТУ им. В.Г. Шухова)



**РАБОЧАЯ ПРОГРАММА**  
**дисциплины**

**Электротехника, электроника и электропривод**

Направление подготовки:

**23.05.03 Подвижной состав железных дорог**

Квалификация

**инженер путей сообщения**

Форма обучения

**очная**

Институт энергетики, информационных технологий и управляющих систем

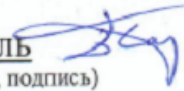
Кафедра электроэнергетики и автоматики

Белгород 2023

Рабочая программа составлена на основании требований:

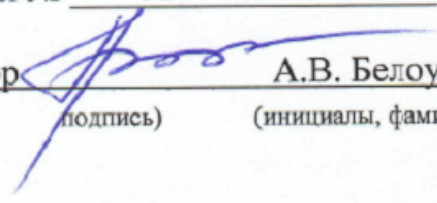
▪ Федерального государственного образовательного стандарта высшего образования – специалитет по специальности 23.05.03 подвижной состав железных дорог, утвержденного приказа Минобрнауки России от 27 марта 2018 г. N 215;

▪ Учебного плана по направлению подготовки 23.05.03 - Подвижной состав железных дорог, утвержденного ученым советом БГТУ им. В.Г. Шухова в 2022 году.


Составитель (составители): ст. преподаватель  Сапрыка В.А.  
(ученая степень и звание, подпись) (инициалы, фамилия)

Рабочая программа обсуждена на заседании кафедры

« 15 » 05 2023 г., протокол № 11

Заведующий кафедрой: канд. техн. наук, профессор  А.В. Белоусов  
(ученая степень и звание, подпись) (инициалы, фамилия)

Рабочая программа согласована с выпускающей кафедрой  
«Подъемно-транспортные и дорожные машины»

Заведующий кафедрой: д.т.н., доцент  А.А. Романович

« 16 » 05 2023 г.

Рабочая программа одобрена методической комиссией института энергетики, информационных технологий и управляющих систем

« 22 » апреля 2023., протокол № 8

Председатель: канд. техн. наук, доцент  (А. Н. Семернин)

## 1. ПЛАНИРУЕМЫЕ РЕЗУЛЬТАТЫ ОБУЧЕНИЯ ПО ДИСЦИПЛИНЕ

Код и наименование компетенции	Код и наименование индикатора достижения компетенции	Наименование показателя оценивания результата обучения по дисциплине
ОПК-1. Способен решать инженерные задачи в профессиональной деятельности с использованием методов естественных наук, математического анализа и моделирования	ОПК-1.3 Применяет физико-математический аппарат для разработки простых математических моделей явлений, процессов и объектов при решать инженерных задачах в профессиональной деятельности	<b>Знать:</b> основные термины и определения, методику выбора, проектирования и расчета электротехники и электроники в прикладных программах <b>Уметь:</b> использовать на практике методики выбора, проектирования и расчета основных законов электротехники в прикладных программах <b>Владеть:</b> основными законами электротехники для выбора узлов, агрегатов и систем наземных транспортно-технологических средств и их технологического оборудования в прикладных программах

## 2. МЕСТО ДИСЦИПЛИНЫ В СТРУКТУРЕ ОБРАЗОВАТЕЛЬНОЙ ПРОГРАММЫ

1. Компетенция ОПК-1 Способен решать инженерные задачи в профессиональной деятельности с использованием методов естественных наук, математического анализа и моделирования

Данная компетенция формируется следующими дисциплинами.

Стадия	Наименования дисциплины
1.	Математика
2.	Физика
3.	Химия
4.	Инженерная экология
5.	Теоретическая механика
6.	Сопротивление материалов
7.	Начертательная геометрия и инженерная графика
8.	Системы автоматизированного моделирования наземных транспортных систем
9.	Теория механизмов и машин
10.	Детали машин и основы конструирования
11.	Термодинамика и теплопередача
12.	Материаловедение
13.	Технология конструкционных материалов
14.	Электротехника и электроника
15.	Общей курс железнодорожного транспорта
16.	Основы электропривода технологических установок
17.	Электрические машины
18.	Грузоподъемные машины
19.	Выполнение и защита выпускной квалификационной работы

### 3. ОБЪЕМ ДИСЦИПЛИНЫ

Общая трудоемкость дисциплины составляет 3 (три) зач. единиц, 108 часов.

Дисциплина реализуется в рамках практической подготовки:

Форма промежуточной аттестации \_\_\_\_\_ зачет  
(экзамен, дифференцированный зачет, зачет)

Вид учебной работы	Всего часов	Семестр № 3
Общая трудоемкость дисциплины, час	108	108
<b>Контактная работа (аудиторные занятия), в т.ч.:</b>	51	51
Лекции	17	17
Лабораторные	17	17
Практические	17	17
<b>Самостоятельная работа студентов, в том числе:</b>	57	57
Курсовой проект	-	-
Курсовая работа	-	-
Расчетно-графическое задания	18	18
Индивидуальное домашнее задание	-	-
<i>Другие виды самостоятельной работы</i>	39	39
Форма промежуточная аттестация (зачет, экзамен)		зачет

## 4. СОДЕРЖАНИЕ ДИСЦИПЛИНЫ

### 4.1 Наименование тем, их содержание и объем

**Курс 2                      Семестр 4**

№ п/п	Наименование раздела (краткое содержание)	Объем на тематический раздел по видам учебной нагрузки, час			
		Лекции	Практические занятия	Лабораторные занятия	Самостоятельная работа
<b>1. Введение.</b>					
	Цели и задачи дисциплины. Электрическая энергия и ее применение. Электрификация.	1	-	-	1
<b>2. Электрические цепи постоянного тока</b>					
	Основные понятия и определения электрических цепей. Топологические понятия электрических цепей. Основные законы электротехники. Расчет линейных электрических цепей постоянного тока. Применение законов Ома, Кирхгофа, Джоуля-Ленца при расчете электрических цепей. Методы расчета электрических цепей. Баланс мощностей электрической цепи. Потенциальная диаграмма. Линия электропередачи постоянного тока.	2	2	2	6.5
<b>3. Электрические цепи однофазного синусоидального тока</b>					
	Основные понятия о синусоидальном токе. Определение основных синусоидальных величин. Действующие и средние значения синусоидальных величин. Векторные диаграммы. Параметры схем замещения электрических цепей синусоидального тока. Цепи однофазного синусоидального тока, содержащие R, L, C элементы. Закон Ома для действующих значений напряжений и токов. Мощность цепи синусоидального тока. Последовательное и параллельное соединения в цепях синусоидального тока. Расчет цепей синусоидального тока. Символический метод расчета. Резонанс напряжений и токов.	3	2	3	6,5
<b>4. Трехфазные электрические цепи</b>					
	Основные понятия и определения. Соединения фаз звездой и треугольником. Соотношения, векторная диаграмма. Мощность трехфазной цепи: мгновенная, активная, реактивная и полная. Методы расчета трехфазных цепей.	2	2	3	9
<b>5. Трансформаторы</b>					

	Назначение, устройство и принцип действия трансформатора. Коэффициент трансформации. Режимы работы. Схемы замещения и уравнения приведенного трансформатора. Векторная диаграмма. Опыт холостого хода и короткого замыкания. Внешняя характеристика, потери мощности и КПД, $\cos \varphi$ . Трехфазный трансформатор. Схемы и группы соединения обмоток трехфазного трансформатора. Параллельная работа трансформаторов.	2	2	3	6
6. Электрические машины постоянного тока (МПТ)					
	Общие сведения. Устройство и принцип действия МПТ. ЭДС якоря, электромагнитный момент. Реакция якоря. Коммутация. Генераторы постоянного тока. Способы возбуждения. Двигатели постоянного тока с различными способами возбуждения. Пуск двигателя, регулирование частоты вращения. Мощность потерь.	2	2	3	9
7. Асинхронные машины					
	Общие сведения. Устройство и принцип действия асинхронного двигателя. Энергетическая диаграмма и КПД асинхронного двигателя (АД). Вращающий момент. Характеристика АД. Пуск АД, регулирование частоты и направления вращения АД. Асинхронная машина в режиме генератора и электромагнитного тормоза.	2	2	3	9
8. Синхронные машины					
	Общие сведения. Устройство синхронной машины. Синхронный генератор. Электромагнитная мощность, электромагнитный момент. Параллельная работа синхронной машины с сетью. Синхронный двигатель. Характеристики. Синхронный компенсатор. Реактивный двигатель.	3	5	-	10
	ВСЕГО	17	17	17	57

## 4.2. Содержание практических (семинарских) занятий

№ п/п	Наименование раздела дисциплины	Тема практического (семинарского) занятия	К-во часов	К-во часов СРС
семестр № 3				
1	Введение	Расчет и анализ электрических цепей постоянного тока.	2	2
2	Электрические цепи постоянного тока	Расчет и анализ электрических цепей постоянного тока.	2	2
3	Электрические цепи однофазного синусоидального тока	Расчет и анализ электрических цепей однофазного синусоидального тока.	2	2
4	Трехфазные электрические цепи	Расчет трехфазных цепей	2	2
5	Трансформаторы	Расчет трансформаторов	2	2
6	Электрические машины постоянного тока (МПТ)	Анализ работы двигателя постоянного тока	2	2
7	Асинхронные машины	Анализ работы асинхронного двигателя	2	2
8	Синхронные машины	Выбор мощности электродвигателя	3	3
ИТОГО:			17	17
ВСЕГО:				34

## 4.3. Содержание лабораторных занятий

№ п/п	Наименование раздела дисциплины	Тема лабораторного занятия	К-во часов	К-во часов СРС
семестр № 3				
1	Электрические цепи постоянного тока	Исследование линии электропередачи постоянного тока.	2	2
2	Электрические цепи однофазного синусоидального тока	Исследование цепей переменного тока, содержащих последовательное и параллельное соединение R, L, C элементов.	3	3
3	Трехфазные электрические цепи	Исследование трехфазной цепи при соединении приемников звездой и треугольником	3	3
4	Трансформаторы	Исследование однофазного трансформатора	3	3
5	Электрические машины постоянного тока	Исследование двигателя постоянного тока.	3	3
6	Асинхронные машины	Исследование асинхронного двигателя	3	3
ИТОГО:			17	17
ВСЕГО:				34

## 4.4. Содержание курсового проекта/работы

Не предусмотрено учебным планом

## 4.5. Содержание расчетно-графического задания, индивидуальных домашних заданий

Учебным планом предусмотрено расчетно-графическое задание с объемом самостоятельной работы студента (СРС) - 18ч.

**Задача 1.** Для заданной электрической цепи (рис. 1) по заданным значениям сопротивлений, источников ЭДС и источников тока выполнить:

- 1) составить систему уравнений, необходимых для определения токов электрической цепи по законам Кирхгофа;
- 2) методом контурных токов, найти токи во всех ветвях электрической цепи;
- 3) для внешнего контура построить в масштабе потенциальную диаграмму.

### Решение

**1.** Для электрической цепи, схема которой изображена на рис. 1, составить систему уравнений по первому и второму законам Кирхгофа, необходимых для определения токов во всех ветвях.

Произвольно выбираем положительные направления токов в ветвях и вводим их обозначения (рис. 2). Схема содержит семь ветвей без источника тока ( $\nu=7$ ) и пять узлов ( $\gamma=5$ ), следовательно, по первому закону Кирхгофа необходимо составить ( $\gamma-1=4$ ) уравнения:

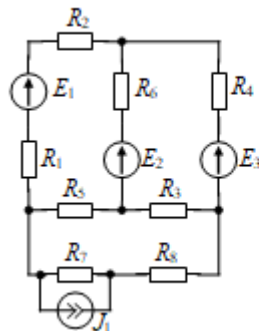


Рис. 1. Схема цепи

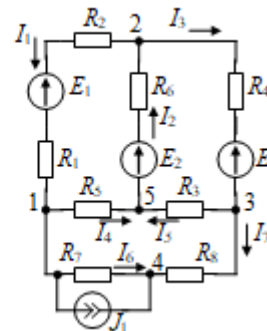


Рис. 2. Схема цепи

для первого узла

$$I_1 - I_4 - I_6 - J_1 = 0,$$

для второго узла

$$-I_1 + I_2 - I_3 = 0,$$

для третьего узла

$$I_3 - I_5 - I_7 = 0,$$

для четвертого узла

$$I_6 + I_7 + J_1 = 0.$$

По второму закону Кирхгофа необходимо составить  $(\nu - (\gamma - 1)) = 3$  уравнения. Уравнения составляются для независимых контуров. Положительные направления обхода контуров выбираем по часовой стрелке. Тогда уравнения, составленные по второму закону Кирхгофа, будут иметь следующий вид:

для контура, содержащего элементы  $R_1, E_1, R_2, R_6, E_2, R_5,$



$$-I_1 R_1 - I_1 R_2 - I_2 R_6 - I_4 R_5 = E_1 - E_2,$$

для контура, содержащего элементы  $R_4, E_3, R_3, E_2, R_6,$

$$I_3 R_4 + I_5 R_3 + I_2 R_6 = -E_3 + E_2,$$

для контура, содержащего элементы  $R_5, R_3, R_8, R_7,$

$$I_4 R_5 - I_5 R_3 + I_7 R_8 - I_6 R_7 = 0.$$

2. Для электрической цепи (см. рис. 1) определить токи во всех ветвях цепи методом контурных токов. Данные для расчета:  $E_1=55\text{В}, E_2=25\text{В}, E_3=4\text{В}, J_1=1\text{А}, R_1=8\text{Ом}, R_2=4\text{Ом}, R_3=4\text{Ом}, R_4=12\text{Ом}, R_5=4\text{Ом}, R_6=10\text{Ом}, R_7=3\text{Ом}, R_8=10\text{Ом}.$

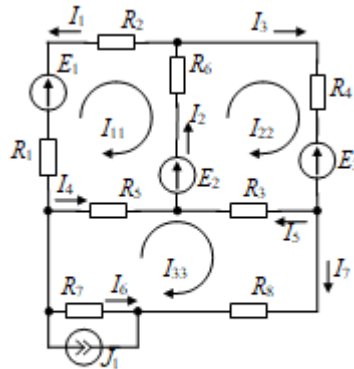


Рис. 3 Схема цепи для метода контурных токов

Произвольно выбираем положительные направления токов в ветвях и вводим их обозначения. Для независимых контуров схемы выбираем направления контурных токов по часовой стрелке и обозначаем их, как показано на рис. 3. В соответствии с методом контурных токов записываем уравнения:

$$\left. \begin{aligned} I_{11}R_{11} + I_{22}R_{12} + I_{33}R_{13} &= E_{11}, \\ I_{11}R_{21} + I_{22}R_{22} + I_{33}R_{23} &= E_{22}, \\ I_{11}R_{31} + I_{22}R_{32} + I_{33}R_{33} &= E_{33}, \end{aligned} \right\} \quad (1.3)$$

$$\text{Где } R_{11} = R_1 + R_2 + R_6 + R_5 = 26;$$

$$R_{22} = R_3 + R_4 + R_6 = 26;$$

$$R_{33} = R_3 + R_5 + R_7 + R_8 = 21;$$

$$R_{12} = R_{21} = -R_6 = -10;$$

$$R_{13} = R_{31} = -R_5 = -4;$$

$$R_{23} = R_{32} = -R_3 = -4;$$

$$E_{11} = E_1 - E_2 = 30;$$

$$E_{22} = E_2 - E_3 = 21;$$

$$E_{33} = -J_1 \cdot R_7 = -3.$$

Решая систему уравнений (1.3), находим контурные токи  $I_{11}, I_{22}, I_{33}$ :

$$I_{11} = \frac{\Delta_1}{\Delta} = 1,847 \text{ A},$$

$$I_{22} = \frac{\Delta_2}{\Delta} = 1,597 \text{ A},$$

$$I_{33} = \frac{\Delta_3}{\Delta} = 0,513 \text{ A},$$

$$\text{Где } \Delta = \begin{vmatrix} R_{11} & R_{12} & R_{13} \\ R_{21} & R_{22} & R_{23} \\ R_{31} & R_{32} & R_{33} \end{vmatrix} = \begin{vmatrix} 26 & -10 & -4 \\ -10 & 26 & -4 \\ -4 & -4 & 21 \end{vmatrix} = 10940;$$

$$\Delta_1 = \begin{vmatrix} E_{11} & R_{12} & R_{13} \\ E_{22} & R_{22} & R_{23} \\ E_{33} & R_{32} & R_{33} \end{vmatrix} = \begin{vmatrix} 30 & -10 & -4 \\ 21 & 26 & -4 \\ -3 & -4 & 21 \end{vmatrix} = 20210;$$

$$\Delta_2 = \begin{vmatrix} R_{11} & E_{11} & R_{13} \\ R_{21} & E_{22} & R_{23} \\ R_{31} & E_{33} & R_{33} \end{vmatrix} = \begin{vmatrix} 26 & 30 & -4 \\ -10 & 21 & -4 \\ -4 & -3 & 21 \end{vmatrix} = 17480;$$

$$\Delta_3 = \begin{vmatrix} R_{11} & R_{12} & E_{11} \\ R_{21} & R_{22} & E_{22} \\ R_{31} & R_{32} & E_{33} \end{vmatrix} = \begin{vmatrix} 26 & -10 & 30 \\ -10 & 26 & 21 \\ -4 & -4 & -3 \end{vmatrix} = 5616.$$

Зная контурные токи, находим истинные токи в ветвях цепи:

$$I_1 = -I_{11} = -1,847 \text{ A},$$

$$I_2 = I_{22} - I_{11} = -0,25 \text{ A},$$

$$I_3 = I_{22} = 1,597 \text{ A},$$

$$I_4 = I_{33} - I_{11} = -1,334 \text{ A},$$

$$I_5 = -I_{33} + I_{22} = 1,084 \text{ A},$$

$$I_6 = -I_{33} - J_1 = -1,513 \text{ A},$$

$$I_7 = I_{33} = 0,513 \text{ A}.$$

**3.** Для электрической цепи, приведенной на рис. 4, определить потенциалы всех точек относительно точки "а" и построить потенциальную диаграмму. Данные для расчета:  $E_1=25\text{В}$ ,  $E_2=12\text{В}$ ,  $J_1=2\text{А}$ ,  $R_1=10\text{Ом}$ ,  $R_2=5\text{Ом}$ ,  $R_3=7\text{Ом}$ ,  $R_4=2\text{Ом}$ ,  $R_5=3\text{Ом}$ .

Токи электрической цепи равны:

$$I_1 = \frac{E_1 - E_2 - J_2 R_5}{R_1 + R_2 + R_3 + R_4 + R_5} = 0,259 \text{ A},$$

$$I_2 = I_1 + J_1 = 2,259 \text{ A}.$$

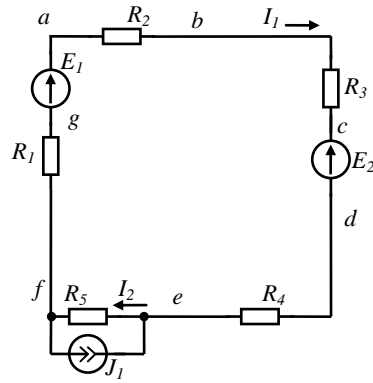


Рис. 4. Схема цепи

Потенциал точки «а» примем равным нулю (заземлим).

Определим потенциалы всех точек контура относительно точки «а»:

$$\begin{aligned} \varphi_a &= 0 \text{ В,} \\ \varphi_b &= \varphi_a - I_1 \cdot R_2 = -1,296 \text{ В,} \\ \varphi_c &= \varphi_b - I_1 \cdot R_3 = -3,111 \text{ В,} \\ \varphi_d &= \varphi_c - E_2 = -15,111 \text{ В,} \\ \varphi_e &= \varphi_d - I_1 \cdot R_4 = -15,63 \text{ В,} \\ \varphi_f &= \varphi_e - I_2 \cdot R_5 = -22,407 \text{ В,} \\ \varphi_g &= \varphi_f - I_1 \cdot R_1 = -25 \text{ В,} \\ \varphi_a &= \varphi_g + E_1 = 0 \text{ В.} \end{aligned}$$

Для определения масштаба по оси абсцисс находим суммарное сопротивление контура:

$$R_{\Sigma} = R_1 + R_2 + R_3 + R_4 + R_5 = 27 \text{ Ом.}$$

Построение потенциальной диаграммы начинаем с точки с нулевым потенциалом в направлении по часовой стрелке. Для построения текущей точки по оси абсцисс откладываем сопротивление участка цепи между этой точкой и точкой с нулевым потенциалом (точка «а» в данном случае). По оси ординат откладываем значение потенциала. Затем точки соединяем. Потенциальная диаграмма представлена на рис. 5.

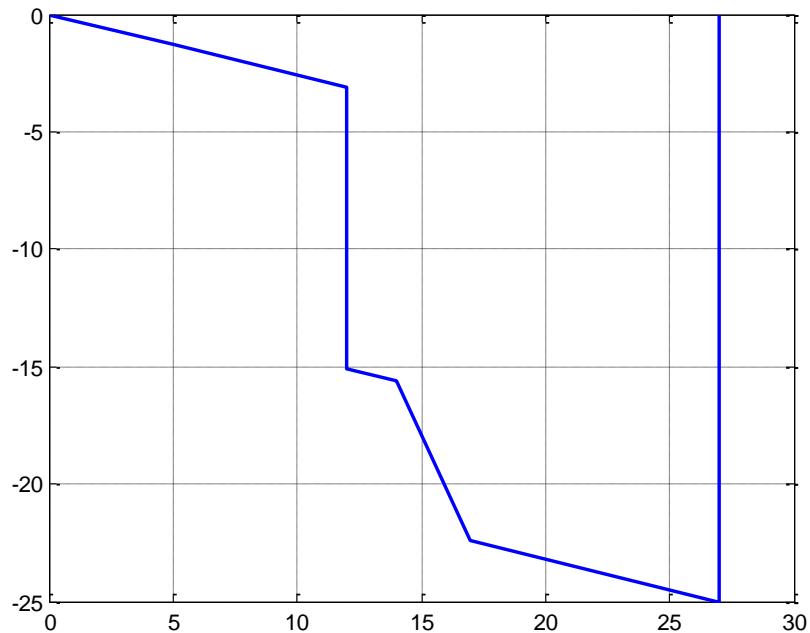


Рис. 5. Потенциальная диаграмма

**Задача 2.** Для электрической цепи, схема которой изображена на рис. 6, определить напряжения на элементах схемы, ток, активную, реактивную и полную мощности. Построить в масштабе векторную топографическую диаграмму напряжений.

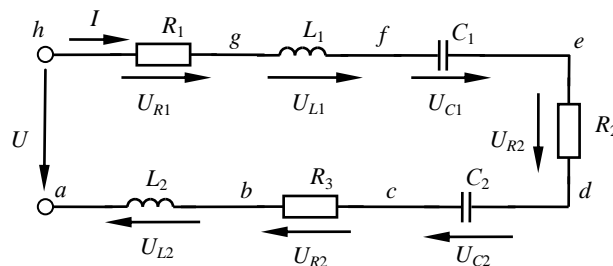


Рис. 6. Схема электрической цепи

Данные для расчета:  $U=110\text{В}$ ,  $R_1=15$ ,  $R_2=8$ ,  $R_3=8$ ,  $L_1=100\text{мГн}$ ,  $L_2=50\text{мГн}$ ,  $C_1=350\text{мкФ}$ ,  $C_2=200\text{мкФ}$ ,  $f=50\text{Гц}$ .

Индуктивные и емкостные сопротивления участков цепи равны:

$$X_{L1} = \omega L_1 = 2 \cdot \pi \cdot f \cdot L_1 = 2 \cdot \pi \cdot 50 \cdot 100 \cdot 10^{-3} = 31,4159 \text{ Ом},$$

$$X_{L2} = \omega L_2 = 2 \cdot \pi \cdot f \cdot L_2 = 2 \cdot \pi \cdot 50 \cdot 50 \cdot 10^{-3} = 15,708 \text{ Ом},$$

$$X_{C1} = \frac{1}{\omega C_1} = \frac{1}{2 \cdot \pi \cdot f \cdot C_1} = \frac{1}{2 \cdot \pi \cdot 50 \cdot 350 \cdot 10^{-6}} = 9,0946 \text{ Ом},$$

$$X_{C2} = \frac{1}{\omega C_2} = \frac{1}{2 \cdot \pi \cdot f \cdot C_2} = \frac{1}{2 \cdot \pi \cdot 50 \cdot 200 \cdot 10^{-6}} = 15,9155 \text{ Ом}.$$

Эквивалентные активное, реактивное и полное сопротивления равны:

$$R_{\Sigma} = R_1 + R_2 + R_3 = 15 + 8 + 8 = 31 \text{ Ом},$$

$$X_{\Sigma} = X_{L1} + X_{L2} - X_{C1} - X_{C2} = 31,4159 + 15,708 - 9,0946 -$$

$$-15,9155 = 22,1138 \text{ Ом},$$

$$Z_3 = \sqrt{R_3^2 + X_3^2} = \sqrt{31^2 + 22,1138^2} = 38,0791 \text{ Ом}.$$

Ток в цепи равен (по закону Ома):

$$I = \frac{U}{Z_3} = \frac{110}{38,0791} = 2,8887 \text{ А}.$$

Напряжения на элементах цепи равны:

$$U_{R1} = I \cdot R_1 = 2,8887 \cdot 15 = 43,3308 \text{ В},$$

$$U_{R2} = I \cdot R_2 = 2,8887 \cdot 8 = 23,1098 \text{ В},$$

$$U_{R3} = I \cdot R_3 = 2,8887 \cdot 8 = 23,1098$$

$$U_{L1} = I \cdot X_{L1} = 2,8887 \cdot 31,4159 = 90,7518 \text{ В},$$

$$U_{L2} = I \cdot X_{L2} = 2,8887 \cdot 15,708 = 45,9754 \text{ В},$$

$$U_{C1} = I \cdot X_{C1} = 2,8887 \cdot 9,0946 = 26,2717 \text{ В},$$

$$U_{C2} = I \cdot X_{C2} = 2,8887 \cdot 15,9155 = 45,9754 \text{ В}.$$

Построение векторной топографической диаграммы начинаем с построения вектора тока  $\vec{I}$ , общего для всех элементов цепи. Векторы напряжения строим в порядке расположения соответствующих им элементов, начиная с точки  $a$ , направление обхода против часовой стрелки (рис. 7).

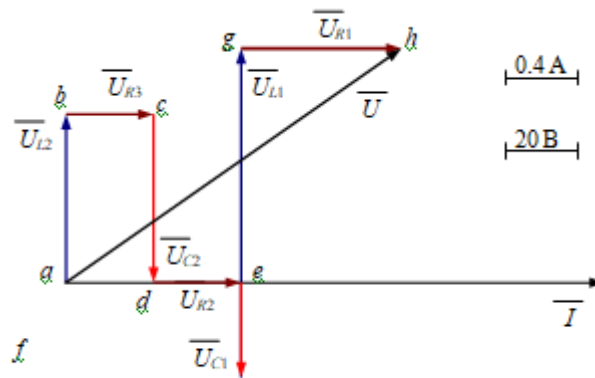


Рис. 7. Векторная топографическая диаграмма напряжений

Полная мощность равна:

$$S = U \cdot I = 110 \cdot 2,8887 = 317,7592 \text{ ВА}$$

Коэффициент мощности цепи равен:

$$\cos \varphi = \frac{R_1 + R_2 + R_3}{Z} = \frac{15 + 8 + 8}{38,0791} = 0,8141.$$

Активная и реактивная мощности равны:

$$P = S \cdot \cos(\varphi) = 317,7592 \cdot 0,8141 = 258,6858 \text{ (Вт)},$$

$$Q = S \cdot \sin(\varphi) = \sqrt{S^2 - P^2} = \sqrt{317,7592^2 - 258,6858^2} = 184,5334 \text{ (вар)}.$$

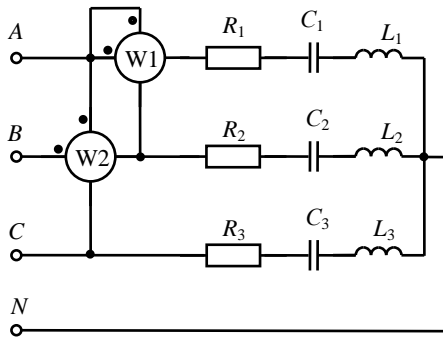


Рис. 8. Схема трехфазной цепи

**Задача 3.** Для электрической цепи, схема которой изображена на рис. 8, определить фазные напряжения и токи, ток в нейтральном проводе, активную, реактивную и полную мощности всей цепи и каждой фазы отдельно. Определить показания ваттметров. Построить векторную диаграмму токов и напряжений на комплексной плоскости.

Данные для расчета:  $U_{\text{ЛЛ}}=380\text{В}$ ,  $R_1=25\text{Ом}$ ,  $R_2=10\text{Ом}$ ,  $R_3=15\text{Ом}$ ,  $L_1=50\text{мГн}$ ,  $L_2=20\text{мГн}$ ,  $L_3=30\text{мГн}$ ,  $C_1=300\text{мкФ}$ ,  $C_2=200\text{мкФ}$ ,  $C_3=150\text{мкФ}$ ,  $f=50\text{Гц}$ .

Емкостные сопротивления равны:

$$X_{C1} = \frac{1}{2\pi \cdot f \cdot C_1} = 10,6103 \text{ Ом},$$

$$X_{C2} = \frac{1}{2\pi \cdot f \cdot C_2} = 15,9155 \text{ Ом},$$

$$X_{C3} = \frac{1}{2\pi \cdot f \cdot C_3} = 21,2207 \text{ Ом}.$$

Индуктивные сопротивления равны:

$$X_{L1} = 2\pi \cdot f \cdot L_1 = 15,708 \text{ Ом},$$

$$X_{L2} = 2\pi \cdot f \cdot L_2 = 6,2832 \text{ Ом},$$

$$X_{L3} = 2\pi \cdot f \cdot L_3 = 9,4248 \text{ Ом}.$$

Действующее значение фазных напряжений равно:

$$U_{\phi} = \frac{U_{\text{ЛЛ}}}{\sqrt{3}} = \frac{380}{\sqrt{3}} = 220 \text{ В}.$$

Полные сопротивления фаз равны:

$$Z_A = \sqrt{R_1^2 + (X_{L1} - X_{C1})^2} = 25,5144 \text{ Ом},$$

$$Z_B = \sqrt{R_2^2 + (X_{L2} - X_{C2})^2} = 13,8846 \text{ Ом},$$

$$Z_C = \sqrt{R_3^2 + (X_{L3} - X_{C3})^2} = 19,0825 \text{ Ом}.$$

Коэффициенты мощности фаз равны:

$$\cos \varphi_A = \frac{R_1}{Z_A} = 0,9798,$$

$$\cos \varphi_B = \frac{R_2}{Z_B} = 0,7202,$$

$$\cos \varphi_C = \frac{R_3}{Z_C} = 0,7861.$$

Фазные токи равны:

$$I_A = \frac{U_A}{Z_A} = \frac{220}{25,5144} = 8,6226 \text{ А},$$

$$I_B = \frac{U_B}{Z_B} = \frac{220}{13,8846} = 15,8449 \text{ А},$$

$$I_C = \frac{U_C}{Z_C} = \frac{220}{19,0825} = 11,5289 \text{ А}.$$

Ток в нейтральном проводе равен:

$$\begin{aligned} \underline{I}_N &= \underline{I}_A + \underline{I}_B + \underline{I}_C = \frac{U_A}{Z_A} + \frac{U_B}{Z_B} + \frac{U_C}{Z_C} = \\ &= \frac{220e^{j0}}{25 + j5,0976} + \frac{220e^{-j120^\circ}}{10 - j9,6323} + \frac{220e^{j120^\circ}}{15 - j11,7959} = 1,5594 - j12,8169 \text{ А}, \\ I_N &= \sqrt{1,5594^2 + 12,8169^2} = 12,9114 \text{ А}. \end{aligned}$$

Полные мощности каждой фазы равны:

$$S_A = I_A \cdot U_A = 1897,0 \text{ ВА}$$

$$S_B = I_B \cdot U_B = 3485,9 \text{ ВА}$$

$$S_C = I_C \cdot U_C = 2536,4 \text{ ВА}$$

Активные мощности фаз и всей цепи равны:

$$P_A = I_A \cdot U_A \cdot \cos \varphi_A = 1858,7 \text{ Вт},$$

$$P_B = I_B \cdot U_B \cdot \cos \varphi_B = 2510,6 \text{ Вт},$$

$$P_C = I_C \cdot U_C \cdot \cos \varphi_C = 1993,7 \text{ Вт},$$

$$P = P_A + P_B + P_C = 6363,1 \text{ Вт}.$$

Реактивные мощности фаз и всей цепи равны:

$$Q_A = I_A \cdot U_A \cdot \sin \varphi_A = 379,0028 \text{ вар},$$

$$Q_B = I_B \cdot U_B \cdot \sin \varphi_B = -2418,3 \text{ вар},$$

$$Q_C = I_C \cdot U_C \cdot \sin \varphi_C = -1567,8 \text{ вар},$$

$$Q = Q_A + Q_B + Q_C = -3607,1 \text{ вар}.$$

Полная мощность трехфазной цепи равна:

$$S = \sqrt{P^2 + Q^2} = 7314,4 \text{ ВА}.$$

Показания ваттметров равны:

$$P_{W1} = \operatorname{Re}(\underline{U}_{AB} \underline{I}_A^*) = 2459,9 \text{ Вт},$$

$$P_{W2} = \operatorname{Re}(\underline{U}_{AC} \underline{I}_B^*) = 4188,6 \text{ Вт}.$$

Векторная диаграмма токов и напряжений на комплексной плоскости приведена на рис. 9.

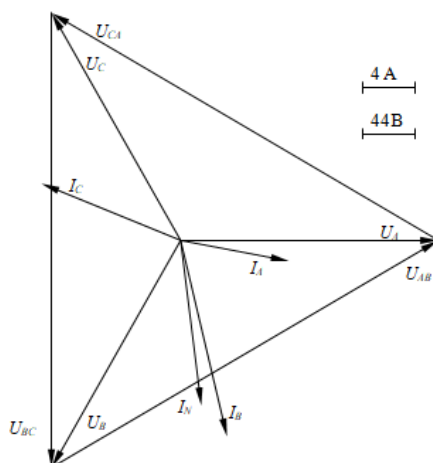


Рис. 9. Векторная диаграмма

**Задача 4.** Для трехфазного трансформатора, схема соединения обмоток которого  $Y/Y_N - 0$ , определить: активные сопротивления и реактивные сопротивления рассеяния обмоток трансформатора; сопротивления намагничивающего контура схемы замещения трансформатора; угол магнитных потерь.

Построить внешнюю характеристику трансформатора и зависимость коэффициента полезного действия от нагрузки при коэффициенте мощности нагрузки равном  $\cos \varphi_2 = 0,75$ .

Построить векторную диаграмму трансформатора при коэффициенте нагрузки  $\beta = 0,8$  и коэффициенте мощности нагрузки равном  $\cos \varphi_2 = 0,75$ .

Данные для расчета: номинальная мощность  $S_{ном} = 50$  кВА, номинальное напряжение на зажимах первичной обмотки трансформатора  $U_{ном} = 6000$  В, напряжение холостого хода на зажимах вторичной обмотки трансформатора  $U_{20} = 400$  В, напряжение короткого замыкания  $u_k = 5,0\%$ , мощность короткого замыкания  $P_k = 1200$  Вт, мощность холостого хода  $P_0 = 300$  Вт, ток холостого хода  $I_0 = 8\%$ .

Номинальный ток первичной обмотки равен:

$$I_{1ном} = \frac{S_{ном}}{\sqrt{3}U_{1ном}} = \frac{50 \cdot 1000}{\sqrt{3} \cdot 6000} = 4,8 \text{ А.}$$

Ток холостого хода равен:

$$I_0 = 0,08 \cdot I_{1ном} = 0,08 \cdot 4,8 = 0,384 \text{ А,}$$

Коэффициент мощности в режиме холостого хода равен:

$$\cos \varphi_0 = \frac{P_0}{\sqrt{3}U_{1ном} \cdot I_0} = \frac{300}{\sqrt{3} \cdot 6000 \cdot 0,384} = 0,075; \quad \varphi_0 = 85,68^\circ.$$



Угол магнитных потерь равен:

$$\delta = 90^\circ - \varphi_0 = 90^\circ - 85,68^\circ = 4,32^\circ .$$

Сопровитления короткого замыкания равны:

$$\begin{aligned} Z_k &= \frac{U_{k.\phi}}{I_{k.\phi}} = \frac{0,05 \cdot 6000}{\sqrt{3} \cdot 4,8} = 36,084 \text{ Ом}, \\ R_k &= \frac{P_k}{3I_k^2} = \frac{1200}{3 \cdot 4,8^2} = 17,36 \text{ Ом}, \\ X_k &= \sqrt{Z_k^2 - R_k^2} = \sqrt{36,08^2 - 17,36^2} = 31,62 \text{ Ом}. \end{aligned}$$

Сопровитления первичной обмотки:

$$\begin{aligned} R_1 = R_2' &= \frac{R_k}{2} = \frac{17,36}{2} = 8,68 \text{ Ом}, \\ X_{\sigma 1} = X_{\sigma 2}' &= \frac{X_k}{2} = \frac{31,62}{2} = 15,81 \text{ Ом}. \end{aligned}$$

Сопровитления вторичной обмотки:

$$\begin{aligned} R_2 &= \frac{R_2'}{n^2} = \frac{8,68}{225} = 0,0385 \text{ Ом}, \\ X_{\sigma 2} &= \frac{X_{\sigma 2}'}{n^2} = \frac{15,81}{225} = 0,0703 \text{ Ом}, \end{aligned}$$

где  $n = \frac{U_{1ном}}{U_{20}} = \frac{6000}{400} = 15$ .

Сопровитления намагничивающей цепи:

$$\begin{aligned} Z_0 &= \frac{U_{н.\phi}}{I_{0.\phi}} = \frac{6000}{\sqrt{3} \cdot 0,384} = 9021 \text{ Ом}, \\ R_0 &= \frac{P_0}{3I_0^2} = \frac{300}{3 \cdot 0,384^2} = 678,16 \text{ Ом}, \\ X_0 &= \sqrt{Z_0^2 - R_0^2} = \sqrt{9021^2 - 678^2} = 8995,5 \text{ Ом}. \end{aligned}$$

Для построения внешней характеристики  $U_2=f_1(\beta)$ , потери напряжения во вторичной обмотке трансформатора определим по формуле:

$$\Delta U_2 \% = \beta \cdot (U_a \% \cdot \cos \varphi_2 + U_p \% \cdot \sin \varphi_2), \quad (4.1)$$

где  $U_a \%$ ,  $U_p \%$  - соответственно активное и реактивное падения напряжений:

$$U_a \% = U_k \% \cdot \cos \varphi_k = U_k \% \cdot \frac{R_k}{Z_k} = 5,0 \frac{17,36}{36,084} = 2,4\% ,$$

$$U_p \% = \sqrt{(U_k \%)^2 - (U_a \%)^2} = \sqrt{5,0^2 - 2,4^2} = 4,38\% .$$

Напряжение на зажимах вторичной обмотки трансформатора определим по формуле:

$$U_2 = \frac{U_{20} \cdot (100 - \Delta U_2 \%)}{100} \quad (4.2)$$

Задаваясь различными значениями  $\beta$ , по формулам (4.1) и (4.2) определяем напряжение  $U_2$ . Внешняя характеристика, построенная по формулам (4.1) и (4.2) приведена на рис. 10, а.

Для построения зависимости КПД от коэффициента нагрузки  $\eta = f_2(\beta)$  расчёт КПД производим по формуле:

$$\eta = \frac{\beta \cdot S_{ном} \cdot \cos \varphi_2}{\beta \cdot S_{ном} \cdot \cos \varphi_2 + P_0 + \beta^2 \cdot P_k} .$$

Полученная характеристика, приведена на рис. 10, б.

Построение векторной диаграммы начнем с вектора фазного напряжения  $\underline{U}_{2\phi}$ . Значение вторичного фазного напряжения для  $\beta=0.8$  и  $\cos \varphi_2 = 0,75$  согласно (4.2) равно:

$$U_{2\phi} = \frac{U_{20} \cdot (100 - \Delta U_2 \%)}{\sqrt{3} \cdot 100} = \frac{400 \cdot (100 - 3,7526)}{\sqrt{3} \cdot 100} = 222,27 \text{ В.}$$

где  $\Delta U_2\%$  равно:

$$\begin{aligned} \Delta U_2 \% &= \beta \cdot (U_a \% \cdot \cos \varphi_2 + U_p \% \cdot \sin \varphi_2) = \\ &= 0,8(2,4 \cdot 0,75 + 4,38 \cdot 0,66) = 3,7526 \% . \end{aligned}$$

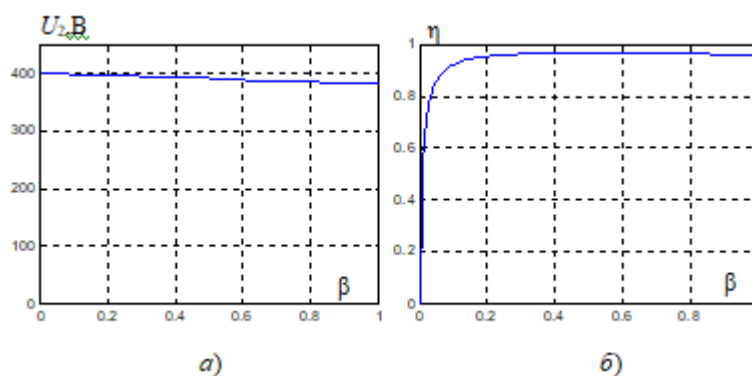


Рис. 10. Характеристики трансформатора  
а – внешняя характеристика; б – зависимость КПД от коэффициента нагрузки  $\beta$  трансформатора

Приведенное значение вторичного напряжения:

$$U'_{2\phi} = U_{2\phi} \cdot n = 222,27 \cdot 15 = 3334,05 \text{ В.}$$

Вектор тока  $\underline{I}'_{2\phi}$  отстает по фазе от вектора  $\underline{U}'_{2\phi}$  на заданный угол  $\varphi_2$  и равен:

$$I_2 = 0,8 \cdot I_{2\text{ном}} = 0,8 \frac{S_{\text{ном}}}{\sqrt{3}U_{2\text{ном}}} = 0,8 \frac{50 \cdot 1000}{1,73 \cdot 400} = 57,73 \text{ А.}$$

Приведенный вторичный ток равен:

$$I'_2 = \frac{I_2}{n} = \frac{57,73}{15} = 3,85 \text{ А.}$$

Падения напряжения во вторичной обмотке, приведенное к первичной обмотке:

$$R'_2 I'_2 = 8,68 \cdot 3,85 = 33,42 \text{ В,}$$

$$X'_{\sigma 2} I'_2 = 15,81 \cdot 3,85 = 60,86 \text{ В.}$$

Электродвижущую силу  $\underline{E}'_2$  находим из уравнения электрического состояния, составленного по второму закону Кирхгофа, для вторичной цепи:

$$\underline{E}'_2 = \underline{U}'_2 + R'_2 \cdot \underline{I}'_2 + j \cdot X'_{\sigma 2} \cdot \underline{I}'_2.$$

Вектор магнитного потока  $\underline{\Phi}_m$  опережает вектор  $\underline{E}'_2$  на  $90^\circ$ , а ток холостого хода  $\underline{I}_0$  опережает магнитный поток  $\underline{\Phi}_m$  на угол потерь  $\delta$ . Ток в первичной обмотке трансформатора  $\underline{I}_1$  получаем из уравнения магнитодвижущих сил:

$$\underline{I}_1 = \underline{I}_0 + (-\underline{I}'_2),$$

где  $\underline{I}'_2 = \frac{I_2}{n}$ .

Вектор напряжения первичной обмотки трансформатора  $U_1$  определяем из уравнения электрического состояния, составленного по второму закону Кирхгофа для первичной цепи

$$\underline{U}_1 = -\underline{E}_1 + R_1 \cdot \underline{I}_1 + j \cdot X_{\sigma 1} \cdot \underline{I}_1.$$

Током холостого хода  $\underline{I}_0$  можно пренебречь (так как он мал) и принять  $\underline{I}_1 = \underline{I}'_2$  или определить  $\underline{I}_1$  по диаграмме. Тогда падения напряжения в первичной обмотке будут равны:

$$R_1 I_1 = 8,68 \cdot 4,13 = 35,84 \text{ В,}$$

$$X_{\sigma 1} I_1 = 15,81 \cdot 4,13 = 65,29 \text{ В.}$$

Векторная диаграмма трансформатора приведена на рис. 11.

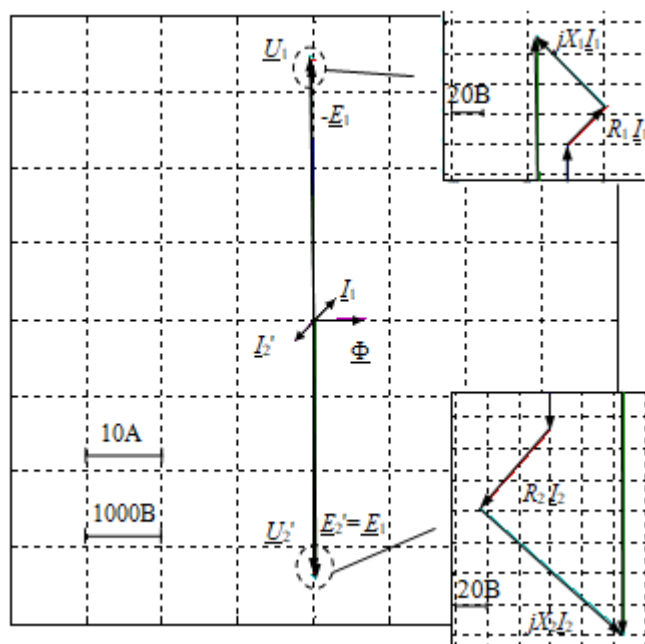


Рис. 11. Векторная диаграмма

Задача 5. Трехфазный асинхронный двигатель с короткозамкнутым ротором подключен к трехфазной сети с напряжением равным номинальному напряжению двигателя. Момент сопротивления на валу двигателя равен номинальному вращающему моменту двигателя. Определить: 1) потребляемую мощность; 2) номинальный и максимальный (критический) вращающие моменты; 3) пусковой ток; 4) номинальное и критическое скольжения. Построить механические характеристики  $M = f(S)$  и  $n = f(M)$ .

Данные для расчета: номинальная мощность двигателя  $P_{ном} = 8$  кВт, номинальное напряжение  $U_{ном} = 380$  В, номинальная частота вращения ротора  $n_{ном} = 1420$  об/мин, номинальный к.п.д.  $\eta_{ном} = 0,84$ , номинальный коэффициент мощности  $\cos\varphi_{ном} = 0,85$ , кратность пускового тока  $\frac{I_{пуск}}{I_{ном}} = k = 6.5$ , перегрузочная способность двигателя  $\lambda = 2$ .

Потребляемая из сети мощность равна:

$$P_{1ном} = \frac{P_{ном}}{\eta_{ном}} = \frac{8}{0,84} = 9,52 \text{ кВт.}$$

Номинальный момент равен:

$$M_{ном} = 9550 \cdot \frac{P_{ном}}{n_{ном}} = 9550 \cdot \frac{8}{1420} = 53,8 \text{ Н·м.}$$

Критический момент двигателя равен:

$$M_{кр} = \lambda \cdot M_{ном} = 2 \cdot 53,8 = 107,6 \text{ Н}\cdot\text{м.}$$

Номинальный ток двигателя равен:

$$I_{ном} = \frac{P_{1ном}}{\sqrt{3} \cdot U_{ном} \cdot \cos \varphi_{ном}} = \frac{9,52 \cdot 1000}{1,73 \cdot 380 \cdot 0,84} = 17,21 \text{ А.}$$

Пусковой ток двигателя равен:

$$I_{пуск} = k \cdot I_{ном} = 6,5 \cdot 17,21 = 111,92 \text{ А.}$$

Номинальное скольжение равно:

$$s_{ном} = \frac{(n_0 - n_{ном})}{n_0} = \frac{1500 - 1420}{1500} = 0,053.$$

Критическое скольжение равно:

$$s_{кр} = s_{ном} \cdot (\lambda + \sqrt{\lambda^2 - 1}) = 0,053 \cdot (2 + \sqrt{2^2 - 1}) = 0,197.$$

Механическая характеристика  $M = f(s)$  строится по уравнению:

$$M = \frac{2 \cdot M_{кр}}{s_{кр} / s + s / s_{кр}} = \frac{2 \cdot 107,6}{0,197 / s + s / 0,197} \quad (5.1)$$

Задаваясь скольжением  $s$  от 0 до 1, подсчитываем вращающий момент. Скорость вращения ротора определяем из уравнения:

$$n = n_0 \cdot (1 - s). \quad (5.2)$$

Характеристики, построенные по данным, полученным согласно (5.1), (5.2), изображены на рис. 12, а, б.

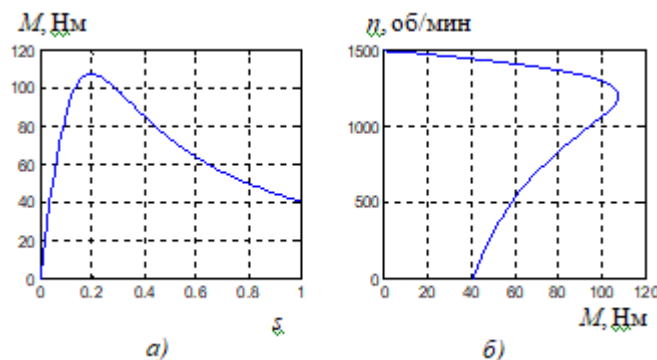


Рис. 12. Характеристики асинхронного двигателя:

*a* – механическая; *b* – скоростная.

## 5. ОЦЕНОЧНЫЕ МАТЕРИАЛЫ ДЛЯ ПРОВЕДЕНИЯ ТЕКУЩЕГО КОНТРОЛЯ, ПРОМЕЖУТОЧНОЙ АТТЕСТАЦИИ

### 5.1. Реализация компетенций

**1 Компетенция** ОПК-5 Способен применять инструментарий формализации инженерных, научно-технических задач, использовать прикладное программное обеспечение при расчете, моделировании и проектировании технических объектов и технологических процессов.

Наименование индикатора достижения компетенции	Используемые средства оценивания
ОПК-5.4 Производит выбор, проектирование и расчет узлов, агрегатов и систем наземных транспортно-технологических средств и их технологического оборудования в прикладных программах	Зачет, защита лабораторной работы, устный опрос

### 5.2. Типовые контрольные задания для промежуточной аттестации

#### 5.2.1. Перечень контрольных вопросов (типовых заданий) зачета

№ п/п	Наименование раздела дисциплины	Содержание вопросов (типовых заданий)
1	Введение	1. Исторический обзор развития представлений об электрических и магнитных явлениях. 2. Основные понятия для описания процессов в электрических и магнитных цепях.
2	Электрические цепи постоянного тока	3. Элементы электрических цепей. Активные и пассивные части электрических цепей. 4. Параметры электрических цепей. Линейные и нелинейные цепи. 5. Связи между напряжением и током в основных элементах электрической цепи. 6. Источники э. д. с. и источники тока. 7. Схемы электрических цепей. 8. Топологические понятия схемы электрической цепи. 9. Законы электрических цепей. 10. Методы расчета и анализа электрических цепей постоянного тока 11. Преобразование соединения треугольником в эквивалентное соединение звездой. 12. Преобразование источников э. д. с. и тока. 13. Метод узловых напряжений. 14. Метод контурных токов. 15. Метод эквивалентного генератора. 16. Баланс мощностей в сложной цепи.
3	Электрические цепи однофазного	17. Синусоидальные э. д. с., напряжения и токи. Источники синусоидальных э.д.с. и токов.

	<p>синусоидального тока</p>	<p>18. Действующие и средние значения периодических э. д. с., напряжений и токов.</p> <p>19. Изображение синусоидальных э. д. с., напряжений и токов с помощью вращающихся векторов. Векторные диаграммы.</p> <p>20. Установившийся режим в цепи с последовательным соединением участков R, L и C.</p> <p>21. Активная, реактивная и полная мощности.</p> <p>22. Символический метод расчета электрических цепей однофазного синусоидального тока.</p> <p>23. Комплексные сопротивление и проводимость.</p> <p>24. Выражение законов Ома и Кирхгофа в комплексной форме.</p> <p>25. Расчет мощности по комплексным напряжению и току.</p> <p>26. Расчет однофазных цепей синусоидального тока при последовательном соединении участков цепи.</p> <p>27. Расчет однофазных цепей синусоидального тока при параллельном соединении участков цепи.</p> <p>28. Расчет однофазных цепей синусоидального тока при смешанном соединении участков цепи.</p> <p>29. Понятие о резонансе и частотных характеристиках в электрических цепях.</p>
<p>4</p>	<p>Трехфазные цепи</p>	<p>30. В чем состоит преимущество трехфазной системы перед однофазной?</p> <p>31. Понятие о трехпроводной и четырехпроводной трехфазной цепи.</p> <p>32. Из каких элементов состоит трехфазная цепь?</p> <p>33. Способы изображения (представления) трехфазной симметричной системы э.д.с. (графиком, тригонометрическими выражениями, вращающимися векторами).</p> <p>34. Способы соединений фаз трехфазного генератора.</p> <p>35. Понятие о фазных, линейных напряжениях в трехфазных цепях, соотношение между ними.</p> <p>36. Как определяется активная, реактивная, полная мощности в трехфазных цепях?</p> <p>37. В каких случаях трехфазную нагрузку соединяют треугольником, а в каких – звездой?</p> <p>38. Какую функцию выполняет нейтральный провод в трехфазной цепи, когда его не используют?</p> <p>39. Понятие о фазных и линейных токах в цепях, соединенных треугольником, их соотношение при симметричной нагрузке.</p> <p>40. Способы измерения активной мощности в трехфазных цепях.</p>
<p>5</p>	<p>Трансформаторы</p>	<p>41. Назначение трансформатора.</p> <p>42. Разновидности трансформаторов, их условные обозначения и области применения.</p> <p>43. Устройство и принцип действия силового однофазного трансформатора.</p> <p>44. Как определяется коэффициент трансформации трансформатора?</p> <p>45. По каким формулам определяется эдс первичной и вторичной обмоток трансформатора?</p> <p>46. Какие потери энергии имеют место при работе трансформатора?</p>

		<p>47. Как определяется КПД трансформатора?</p> <p>48. Как определяется коэффициент загрузки трансформатора?</p> <p>49. Трехфазный трансформатор, группы соединения его обмоток.</p> <p>50. Какие условия необходимо выполнять при включении трансформаторов на параллельную работу?</p> <p>51. Измерительные трансформаторы, их назначение, условные обозначения, схемы включения, особенности.</p> <p>52. Автотрансформаторы, их устройство, применение, особенности.</p>
6	Асинхронные машины	<p>53. Особенности работы, области применения асинхронных машин.</p> <p>54. Устройство трехфазного асинхронного двигателя, его разновидности и принцип работы.</p> <p>55. Условные обозначения асинхронного двигателя.</p> <p>56. Получение вращающегося магнитного поля в асинхронном двигателе.</p> <p>57. Что такое скольжение?</p> <p>58. Соотношение между скоростью вращения ротора и магнитного поля.</p> <p>59. От каких величин зависит вращающий момент асинхронного двигателя?</p> <p>60. Способы пуска асинхронного двигателя.</p> <p>61. Способы регулирования скорости вращения асинхронного двигателя.</p> <p>62. Способы торможения асинхронного двигателя.</p> <p>63. Приведите упрощенное уравнение механической характеристики трехфазного асинхронного двигателя.</p> <p>64. Изобразите график механической характеристики асинхронного двигателя.</p>
7	Синхронные машины	<p>65. Устройство и принцип действия синхронного генератора</p> <p>66. Реакция якоря</p> <p>67. Характеристики синхронного генератора</p> <p>68. Работа синхронной машины в режиме двигателя</p> <p>69. Пуск и остановка синхронного двигателя</p> <p>70. Рабочие характеристики синхронного двигателя</p>

### **5.2.2. Перечень контрольных материалов для защиты курсового проекта/ курсовой работы**

Не предусмотрено учебным планом

### **5.3. Типовые контрольные задания (материалы) для текущего контроля в семестре**

1. Исторический обзор развития представлений об электрических и магнитных явлениях.
2. Основные понятия для описания процессов в электрических и магнитных цепях.
3. Элементы электрических цепей. Активные и пассивные части электрических цепей.
4. Параметры электрических цепей. Линейные и нелинейные цепи.
5. Связи между напряжением и током в основных элементах электрической цепи.



6. Источники э. д. с. и источники тока.
7. Схемы электрических цепей.
8. Топологические понятия схемы электрической цепи.
9. Законы электрических цепей.
10. Методы расчета и анализа электрических цепей постоянного тока
11. Преобразование соединения треугольником в эквивалентное соединение звездой.
12. Преобразование источников э. д. с. и тока.
13. Метод узловых напряжений.
14. Метод контурных токов.
15. Метод эквивалентного генератора.
16. Баланс мощностей в сложной цепи.
17. Синусоидальные э. д. с., напряжения и токи. Источники синусоидальных э.д.с. и токов.
18. Действующие и средние значения периодических э. д. с., напряжений и токов.
19. Изображение синусоидальных э. д. с., напряжений и токов с помощью вращающихся векторов. Векторные диаграммы.
20. Установившийся режим в цепи с последовательным соединением участков R, L и C.
21. Активная, реактивная и полная мощности.
22. Символический метод расчета электрических цепей однофазного синусоидального тока.
23. Комплексные сопротивление и проводимость.
24. Выражение законов Ома и Кирхгофа в комплексной форме.
25. Расчет мощности по комплексным напряжению и току.
26. Расчет однофазных цепей синусоидального тока при последовательном соединении участков цепи.
27. Расчет однофазных цепей синусоидального тока при параллельном соединении участков цепи.
28. Расчет однофазных цепей синусоидального тока при смешанном соединении участков цепи.
29. Понятие о резонансе и частотных характеристиках в электрических цепях.
30. В чем состоит преимущество трехфазной системы перед однофазной?
31. Понятие о трехпроводной и четырехпроводной трехфазной цепи.
32. Из каких элементов состоит трехфазная цепь?
33. Способы изображения (представления) трехфазной симметричной системы э.д.с. (графиком, тригонометрическими выражениями, вращающимися векторами).
34. Способы соединений фаз трехфазного генератора.
35. Понятие о фазных, линейных напряжениях в трехфазных цепях, соотношение между ними.
36. Как определяется активная, реактивная, полная мощности в трехфазных цепях?
37. В каких случаях трехфазную нагрузку соединяют треугольником, а в каких – звездой?
38. Какую функцию выполняет нейтральный провод в трехфазной цепи, когда его не используют?
39. Понятие о фазных и линейных токах в цепях, соединенных треугольником, их соотношение при симметричной нагрузке.
40. Способы измерения активной мощности в трехфазных цепях.
41. Назначение трансформатора.
42. Разновидности трансформаторов, их условные обозначения и области применения.
43. Устройство и принцип действия силового однофазного трансформатора.
44. Как определяется коэффициент трансформации трансформатора?
45. По каким формулам определяется эдс первичной и вторичной обмоток трансформатора?
46. Какие потери энергии имеют место при работе трансформатора?
47. Как определяется КПД трансформатора?
48. Как определяется коэффициент загрузки трансформатора?
49. Трехфазный трансформатор, группы соединения его обмоток.
50. Какие условия необходимо выполнять при включении трансформаторов на параллельную работу?
51. Измерительные трансформаторы, их назначение, условные обозначения, схемы включения, особенности.

52. Автотрансформаторы, их устройство, применение, особенности.
53. Особенности работы, области применения асинхронных машин.
54. Устройство трехфазного асинхронного двигателя, его разновидности и принцип работы.
55. Условные обозначения асинхронного двигателя.
56. Получение вращающегося магнитного поля в асинхронном двигателе.
57. Что такое скольжение?
58. Соотношение между скоростью вращения ротора и магнитного поля.
59. От каких величин зависит вращающий момент асинхронного двигателя?
60. Способы пуска асинхронного двигателя.
61. Способы регулирования скорости вращения асинхронного двигателя.
62. Способы торможения асинхронного двигателя.
63. Приведите упрощенное уравнение механической характеристики трехфазного асинхронного двигателя.
64. Изобразите график механической характеристики асинхронного двигателя.
65. Устройство и принцип действия синхронного генератора
66. Реакция якоря
67. Характеристики синхронного генератора
68. Работа синхронной машины в режиме двигателя
69. Пуск и остановка синхронного двигателя
70. Рабочие характеристики синхронного двигателя

#### 5.4. Типовые варианты тестов

1) Определить сопротивление лампы накаливания, если её параметры 100 Вт и 220 В.

- a) 484 Ом;
- b) 684 Ом;
- c) 486 Ом;
- d) 864 Ом.

**Правильный ответ:** а) 484 Ом. По условию задачи дана мощность, определяемая по формуле:

$$P = U \cdot I,$$

а также напряжение. Найти сопротивление можно через ток, используя формулу для вычисления мощности, выразим ток, и закон Ома. Выражение имеет следующий вид:

$$I = \frac{P}{U} = \frac{U}{R}.$$

Тогда, сопротивление будет определяться по формуле:

$$R = \frac{U^2}{P}.$$

2) Какое из приведенных свойств не соответствует последовательному соединению ветвей при постоянном токе?

- a) Ток во всех элементах цепи одинаков;
- b) Напряжения на зажимах цепи равно сумме напряжений на всех его участках;
- c) Напряжение на всех элементах цепи одинаково и равно по величине входному напряжению;

- d) Отношение напряжений на участках цепи равно отношению сопротивлений на этих участках цепи.

**Правильный ответ:** c) Напряжение на всех элементах цепи одинаково и равно по величине входному напряжению. При последовательном соединении проводников сила тока во всех проводниках одинакова. Общее напряжение в цепи равно сумме напряжений на концах каждого из участков:

$$U = U_1 + U_2 + \dots + U_n.$$

Исходя из закона Ома, и учитывая то, что соединение последовательно справедливо следующее выражение:

$$\frac{U_1}{U_2} = \frac{I \cdot R_1}{I \cdot R_2} = \frac{R_1}{R_2}.$$

- 3) Какие приборы способны измерять напряжение в электрической цепи?
- a) Омметры;
  - b) Ваттметры;
  - c) Вольтметры;
  - d) Амперметры.

**Правильный ответ:** c) Вольтметры. Вольтметр - измерительный прибор непосредственного отсчёта для определения напряжения или ЭДС в электрических цепях. Подключается параллельно нагрузке или источнику электрической энергии.

- 4) Какой способ соединения позволяет увеличить напряжение?
- a) Последовательное соединение;
  - b) Смешанное соединение;
  - c) Параллельное соединение;
  - d) Никакой.

**Правильный ответ:** a) Последовательное соединение. При последовательном соединении проводников сила тока во всех проводниках одинакова. При этом общее напряжение в цепи равно сумме напряжений на концах каждого из участков:

$$U = U_1 + U_2 + \dots + U_n.$$

- 5) Два источника имеют одинаковые ЭДС и токи, но разные внутренние сопротивления. Какой из источников имеет больший КПД?
- a) КПД источников равны;
  - b) Внутреннее сопротивление не влияет на КПД;
  - c) Источник с большим внутренним сопротивлением;
  - d) Источник с меньшим внутренним сопротивлением.

**Правильный ответ:** d) Источник с меньшим внутренним сопротивлением. Коэффициент полезного действия есть отношение полезной работы к затраченной:

$$\eta = \frac{A_{\text{п}}}{A_{\text{з}}}.$$

С учетом того, что ток одинаков, преобразуем формулу:

$$\eta = \frac{A_{\text{п}}}{A_{\text{з}}} = \frac{N_{\text{п}}}{N_{\text{з}}} = \frac{I \cdot U}{I \cdot \varepsilon} = \frac{U}{\varepsilon} = \frac{I \cdot R}{I \cdot (R + r)} = \frac{R}{R + r'}$$

где  $R$  - активная нагрузка;  $r$  - внутреннее сопротивление источника. Так как внутреннее сопротивление находится в знаменателе дроби, то у его уменьшением КПД источника увеличивается.

$$R_1 = 0,1 \text{ кОм} \quad R_2 = 0,2 \text{ кОм}$$

б) Дана следующая электрическая схема:



Для данной электрической схемы найти чему равно напряжение на входе при силе тока 0,1 А и номиналах резисторов:

- а) 33 В;
- б) 300 В;
- с) 3 В;
- д) 30 В.

**Правильный ответ:** д) 30 В. На рисунке представлено последовательное соединение проводников. При последовательном соединении общее сопротивление равно сумме сопротивлений всех её элементов:

$$R_{\text{общ}} = R_1 + R_2 = 0,1 + 0,2 = 0,3 \text{ кОм.}$$

Используя закон Ома, рассчитаем входное напряжение:

$$U = I \cdot R = 0,1 \cdot 0,3 = 0,03 \text{ кОм} = 30 \text{ Ом.}$$

7) Каким достижением прославился Алессандро Вольта в электротехнике в 1799 году?

- а) Создал первый в мире источник непрерывного электрического тока;
- б) Впервые указал на связь электрических и магнитных явлений;
- с) Разработал первый в мире измерительный прибор непосредственной оценки – электрический указатель;
- д) Сформулировал закон сохранения заряда.

**Правильный ответ:** а) Создал первый в мире источник непрерывного электрического тока. Вольтов столб — устройство, применявшееся на заре электротехники для получения электричества. В 1799 году итальянский учёный Алессандро Вольта опустил в банку с кислотой две пластинки — цинковую и медную — и соединил их проволокой. После этого цинковая пластина начала растворяться, а на медной стали выделяться пузырьки газа. Вольта предположил и доказал, что по проволоке протекает электрический ток. Так был изобретён «элемент Вольта» — первый гальванический элемент.

8) Какую опасность представляет резонанс напряжений для электрических устройств?

- а) Недопустимый перегрев отдельных элементов электрической цепи;
- б) Пробой изоляции обмоток электрических машин и аппаратов;
- с) Пробой изоляции кабелей и конденсаторов;

d) Все перечисленные аварийные режимы.

**Правильный ответ:** d) Все перечисленные аварийные режимы. Резонанс напряжений - резонанс, происходящий в последовательном колебательном контуре при его  $\omega_0$  подключении к источнику напряжения, частота которого совпадает с собственной частотой контура. Явление резонанса возникает на определенной частоте, при которой индуктивное сопротивление и емкостное сопротивление равны между собой.

$$X_L = \omega_0 L = X_C = \frac{1}{\omega_0 C}$$

При этом полное сопротивление электрической цепи уменьшается и становится чисто активным.

$$\underline{Z}(j\omega_0) = R + j\omega_0 L + \frac{1}{j\omega_0 C}$$

В результате, согласно закону Ома, ток в цепи достигает своего максимального значения.

$$I = \frac{U}{R}$$

Явление резонанса напряжений необходимо учитывать при разработке аппаратуры. Повышенное напряжение может повредить не рассчитанные на него элементы.

9) Чаще всего векторные диаграммы строят для:

- a) Амплитудных значений ЭДС, напряжений и токов;
- b) Действующих значений ЭДС, напряжений и токов;
- c) Действующих и амплитудных значений;
- d) Мгновенных значений ЭДС, напряжений и токов.

**Правильный ответ:** b) Действующих значений ЭДС, напряжений и токов. Векторной диаграммой принято называть геометрическое представление изменяющихся по синусоидальному (либо косинусоидальному) закону направленных отрезков — векторов, отображающих параметры и величины действующих синусоидальных токов, напряжений либо их амплитудных величин. Использование векторных диаграмм при анализе, расчете цепей переменного тока делает возможным рассмотреть более доступно и наглядно происходящие процессы, а также в некоторых случаях значительно упростить выполняемые расчеты. В основном векторные диаграммы изображают для действующих значений, а не амплитудных. Векторы действующих значений количественно отличаются от амплитудных значений — масштабом, поскольку:

$$I = \frac{I_m}{\sqrt{2}}$$

10) В электрической цепи переменного синусоидального тока, содержащей только активное сопротивление  $R$ , электрический ток:

- a) Отстает по фазе от напряжения на  $90^\circ$ ;
- b) Опережает по фазе напряжение на  $90^\circ$ ;
- c) Совпадает по фазе с напряжением;
- d) Не зависит от напряжения.

**Правильный ответ:** c) Совпадает по  $R$  и  $X_L$  фазе с напряжением. Так как отсутствует индуктивное и емкостное сопротивление, соответственно, падение напряжения на этих элементах тоже не будет. При построении векторной диаграммы, легко заметить, что если цепь состоит из только из активного сопротивления, то угол сдвига фаз между напряжением и током будет равен 0.

11) Определите период сигнала, если частота синусоидального тока 400 Гц.

- a) 400 с;
- b) 0,0025 с;
- c) 1,4 с;
- d) 40 с.

**Правильный ответ:** b) 0,0025 с. **Период колебаний** – это время, за которое тело совершает одно полное колебание. **Частота колебаний** – это число колебаний, совершаемых телом в единицу времени. Связь между частотой и периодом определяется формулой:

$$f = \frac{1}{T}$$

где  $T$  – период колебаний. Следовательно период – это величина обратная частоте. Тогда:

$$T = \frac{1}{f} = \frac{1}{400} = 0,0025 \text{ с.}$$

12) Схема состоит из одного резистивного элемента с сопротивлением  $R = 220 \text{ Ом}$ . Напряжение на её зажимах  $u(t) = 220 \cdot \sin 268t$ . Определите показания амперметра и вольтметра.

- a)  $i = 1 \text{ А}$   $u = 220 \text{ В}$ ;
- b)  $i = 0,7 \text{ А}$   $u = 156 \text{ В}$ ;
- c)  $i = 0,7 \text{ А}$   $u = 220 \text{ В}$ ;
- d)  $i = 1 \text{ А}$   $u = 156 \text{ В}$ .

**Правильный ответ:** b)  $i = 0,7 \text{ А}$   $u = 156 \text{ В}$ . Амперметр и вольтметр показывают действующие значения токов и напряжений. Напряжение задано в классической форме записи, где 220 - это амплитудное значение. Чтобы найти действующее значение воспользуемся формулой:

$$u = \frac{U_m}{\sqrt{2}} = \frac{220}{\sqrt{2}} = 156 \text{ В.}$$

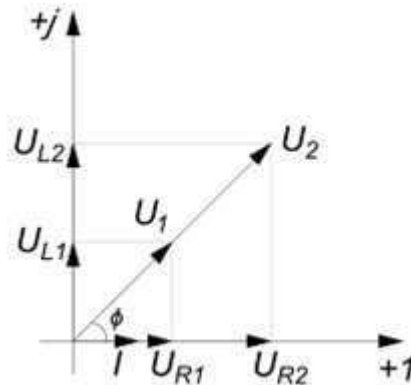
Для расчета тока воспользуемся законом Ома:

$$i = \frac{u}{R} = \frac{156}{220} = 0,7 \text{ А.}$$

13) Как изменится сдвиг фаз между напряжением и током на катушке индуктивности, если оба её параметра одновременно увеличить в два раза.

- a) Уменьшится в два раза;
- b) Увеличится в два раза;
- c) Не изменится;
- d) Уменьшится в четыре раза.

**Правильный ответ:** c) Не изменится. Решение обоснуем, построив векторную диаграмму:



Как видно из векторной диаграммы угол сдвига фаз между напряжением и током не изменился.

14) Чему равен ток в нейтральном проводе в симметричной трёхфазной цепи при соединении нагрузки в звезду?

- a) Номинальному току одной фазы;
- b) Нулю;
- c) Сумме номинальных токов двух фаз;
- d) Сумме номинальных токов трёх фаз.

**Правильный ответ:** b) Нулю. Для симметричной нагрузки трёх фаз справедливо следующее:

$$\underline{Z}_A = \underline{Z}_B = \underline{Z}_C, \underline{Y}_A = \underline{Y}_B = \underline{Y}_C = \underline{Y}_\phi.$$

Определим напряжение смещение нейтрали:

$$\dot{U}_{Nn} = \frac{\dot{U}_A \underline{Y}_A + \dot{U}_B \underline{Y}_B + \dot{U}_C \underline{Y}_C}{\underline{Y}_A + \underline{Y}_B + \underline{Y}_C + \underline{Y}_o} = \frac{\underline{Y}_\phi (\dot{U}_A + \dot{U}_B + \dot{U}_C)}{3\underline{Y}_\phi + \underline{Y}_o} = \frac{0}{3\underline{Y}_\phi + \underline{Y}_o} = 0 \text{ В.}$$

Воспользуемся законом Ома в комплексной форме записи для определения тока в нейтральном проводе:

$$\dot{I}_o = \dot{U}_{Nn} \cdot \underline{Y}_o = 0 \text{ А.}$$

15) Почему обрыв нейтрального провода четырехпроводной системы с несимметричной нагрузкой является аварийным режимом?

- a) На всех фазах приёмника напряжение падает;
- b) На всех фазах приёмника напряжение возрастает;
- c) Возникает короткое замыкание;
- d) На одних фазах приёмника напряжение увеличивается, а на других уменьшается.

**Правильный ответ:** b) На всех фазах приёмника напряжение возрастает. Аварийными являются режимы, возникающие при коротких замыканиях в нагрузке или в линиях и при обрыве проводов. При симметричной нагрузке ток

нейтрали равен нулю, поэтому обрыв нейтрального провода не приводит к изменению токов и напряжений в цепи. Однако, при несимметричной нагрузке ток нейтрали не равен нулю, и в случае обрыва происходит изменение токов и напряжений. В таком случае напряжение на фазах могут существенно превысить номинальное напряжение, что в свою очередь может привести к выходу приёмников из нормального режима работы.

16) Может ли ток в нейтральном проводе четырехпроводной цепи, соединенной звездой быть равным нулю?

- a) Может;
- b) Не может;
- c) Всегда равен нулю;
- d) Никогда не равен нулю.

**Правильный ответ:** a) Может. Ток в нейтральном проводе может быть равен нулю в двух случаях. 1. Когда нагрузка симметрична, а следовательно, напряжение смещения нейтрали равно нулю:

$$\dot{U}_{Nn} = \frac{\dot{U}_A \underline{Y}_A + \dot{U}_B \underline{Y}_B + \dot{U}_C \underline{Y}_C}{\underline{Y}_A + \underline{Y}_B + \underline{Y}_C + \underline{Y}_o} = \frac{\underline{Y}_\phi (\dot{U}_A + \dot{U}_B + \dot{U}_C)}{3\underline{Y}_\phi + \underline{Y}_o} = \frac{0}{3\underline{Y}_\phi + \underline{Y}_o} = 0 \text{ В.}$$

Отсюда:

$$\dot{I}_o = \dot{U}_{Nn} \cdot \underline{Y}_o = 0 \text{ А.}$$

2. Если нейтраль приёмника и генератора соединена металлическим проводом с очень малым сопротивлением:

$$\underline{Z}_o \rightarrow 0, \underline{Y}_o \rightarrow \infty.$$

Следовательно:

$$\dot{U}_{Nn} = \frac{\dot{U}_A \underline{Y}_A + \dot{U}_B \underline{Y}_B + \dot{U}_C \underline{Y}_C}{\underline{Y}_A + \underline{Y}_B + \underline{Y}_C + \underline{Y}_o} \rightarrow 0.$$

17) Нагрузка соединена по схеме четырехпроводной цепи. Будут ли меняться фазные напряжения на нагрузке при обрыве нейтрального провода: 1 - симметричной нагрузки; 2 - несимметричной нагрузки?

- a) 1 - Да, 2 - Нет;
- b) 1 - Да, 2 - Да;
- c) 1 - Нет, 2 - Нет;
- d) 1 - Нет, 2 - Да.

**Правильный ответ:** d) 1 - Нет, 2 - Да. При симметричной нагрузке ток нейтрали равен нулю, поэтому обрыв нейтрального провода не приводит к изменению токов и напряжений в цепи. Однако, при несимметричной нагрузке ток нейтрали не равен нулю, и в случае обрыва происходит изменение токов и напряжений. В таком случае напряжение на фазах могут существенно измениться.

18) В цепи синусоидального тока с резистивным элементом энергия источника преобразуется в энергию:

- a) Магнитного поля;



- b) Электрическую энергию;
- c) Тепловую;
- d) Магнитного и электрического полей.

**Правильный ответ:** c) Тепловую. Резистор - элемент электрической цепи, через пропускание электрического тока по которому, он преобразуется в тепло. Свойство преобразования электромагнитной энергии в тепловую характеризуется резистивностью или сопротивлением.

19) Заданы ток и напряжение:

$$I = I_m \cdot \sin 150t, U = U_m \cdot \sin(150t + 30^\circ).$$

Определите угол сдвига фаз между напряжением и током.

- a)  $0^\circ$ ;
- b)  $150^\circ$ ;
- c)  $60^\circ$ ;
- d)  $30^\circ$ .

**Правильный ответ:** d) Напряжение и ток изменяются по гармоническому синусоидальному закону. Угол сдвига фаз определяется по формуле:

$$\varphi = \Psi_u - \Psi_i = 30 - 0 = 30^\circ.$$

20) Расшифруйте аббревиатуру ЭДС.

- a) Электронно-динамическая система;
- b) Электрическая движущаяся система;
- c) Электродвижущая сила;
- d) Электронно действующая сила.

**Правильный ответ:** c) Электродвижущая сила. Электродвижущая сила (ЭДС) – скалярная физическая величина, характеризующая работу сторонних сил, то есть любых сил неэлектрического происхождения, действующих в квазистационарных цепях постоянного или переменного тока. В замкнутом проводящем контуре ЭДС равна работе этих сил по перемещению единичного положительного заряда вдоль всего контура.

21) Как изменится период синусоидального сигнала при уменьшении его частоты в 3 раза?

- a) Период не изменится;
- b) Период  $30^\circ$  увеличится в 3 раза;
- c) Период уменьшится в 3 раза;
- d) Изменение частоты не влечет за собой изменение периода сигнала.

**Правильный ответ:** b) Период увеличится в 3 раза. Частота связана с периодом следующим отношением:

$$T = \frac{1}{f}.$$

Из формулы видно, что период обратно пропорционален частоте. Следовательно, при уменьшении частоты в 3 раза, период увеличится в 3 раза.

22) Каким должно быть соотношение между сопротивлением нагрузки и сопротивлением амперметра, чтобы амперметр не влиял на работу цепи?

- a)  $R_A = R_H$ ;
- b)  $R_A > R_H$ ;
- c)  $R_A < R_H$ ;
- d)  $R_A \gg R_H$ ;
- e)  $R_A \ll R_H$ .

**Правильный ответ:** e) Амперметр включается в цепь последовательно с нагрузкой, поэтому мощность, выделяющуюся на амперметре, удобно рассчитывать по формуле:

$$P = I^2 R.$$

Чтобы мощность, потребляемая измерительным прибором, была наименьшей, то необходимо, как следует из этой формулы, чтобы внутреннее сопротивление амперметра было как можно меньше (для идеального амперметра равно нулю).

23) Что произойдет с током в цепи, если вольтметр ошибочно включить последовательно с нагрузкой (вольтметр не является идеальным)?

- a) Увеличится;
- b) Незначительно уменьшится;
- c) Станет равны 0;
- d) Резко уменьшится;
- e) Незначительно увеличится.

**Правильный ответ:** d) Резко уменьшится. Рассмотрим ток в цепи до включения  $R_1 = 2 \text{ Ом}, R_2 = 4 \text{ Ом}, R_3 = 6 \text{ Ом}$ . вольтметра последовательно с нагрузкой и после:

$$I_1 - \text{ток до подключения вольтметра} = \frac{U}{R_H};$$

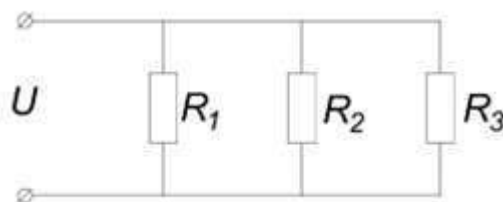
$$I_2 - \text{ток после подключения вольтметра} = \frac{U}{R_H + R_V}.$$

Поскольку вольтметр обладает большим внутренним сопротивлением, то справедливо неравенство:

$$I_1 \gg I_2.$$

В случае того, если бы  $R_A \ll R_H$ . вольтметр был идеальным, то его сопротивление должно быть бесконечно большим. При подключении такого вольтметра ток в цепи стал бы равен 0.

24) Дайте приблизительную оценку эквивалентному сопротивлению схемы, если:



- a) 12 Ом;
- b) Меньше 6 Ом;
- c) Меньше 2 Ом;
- d) Меньше 12 Ом.

**Правильный ответ:** c) Меньше 2 Ом. Все три резистора соединены параллельно. Формула для расчета эквивалентного сопротивления:

$$R = \frac{R_i R_{i+1}}{R_i + R_{i+1}},$$

где  $i$  - номер резистора. Применяв данную формулу 2 раза можно найти эквивалентное сопротивление данной цепи. Но оценку сопротивлению можно дать и не проводя  $r_{вн} \ll r_{н}$  вычислений. С учетом свойства данного соединения, что при параллельном соединении резисторов их общее сопротивление будет меньше наименьшего из сопротивлений, можно утверждать, что эквивалентное сопротивление будет меньше наименьшего номинала резистора, следовательно, 2 Ом.

25) Каким неравенством характеризуется источник напряжения:

- a)  $r_{вн} \rightarrow \infty$ ;
- b)  $r_{вн} \ll r_{н}$ ;
- c)  $r_{вн} \approx r_{н}$ ;
- d)  $r_{вн} \gg r_{н}$ .

**Правильный ответ:** b) Источник ЭДС, у которого напряжение между выводами не зависит от тока называется источником напряжения. Ответ под буквой a) - характеризует идеальный источник тока; c) - источник ЭДС; d) - реальный источник тока.

26) По какому закону определяется сила взаимодействия между двумя заряженными частицами?

- a) Закону Ома;
- b) Правилу Кирхгофа;
- c) Закону Кулона;
- d) Закону Био-Савара;
- e) Закону Больцмана;
- f) Закону Фарадея.

**Правильный ответ:** c) Закону Кулона. Закон Кулона - физический закон, описывающий силу взаимодействия между неподвижными точечными электрическими зарядами в зависимости от расстояния между ними. Был открыт Шарлем Кулоном в 1785 г. Проведя большое количество опытов с металлическими шариками, Шарль Кулон дал такую формулировку закона: «Модуль силы взаимодействия двух точечных зарядов в вакууме прямо пропорционален произведению модулей этих зарядов и обратно пропорционален квадрату расстояния между ними».

27) Укажите величину сдвига фаз между токами в катушках статора трёхфазного двигателя.

- a) 90 градусов;
- b) 120 градусов;

- c) 180 градусов;
- d) 270 градусов;
- e) 360 градусов.

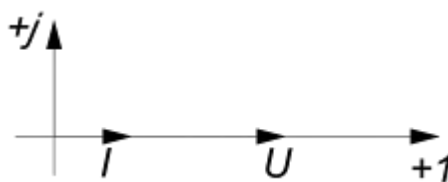
**Правильный ответ:** b) 120 градусов. Трёхфазный двигатель -электродвигатель, конструктивно предназначенный для питания от трехфазной сети переменного тока. Представляет собой машину переменного тока, состоящую из статора с тремя обмотками, магнитные поля которых сдвинуты в пространстве на 120 градусов и при подаче трехфазного напряжения образуют вращающееся магнитное поле в магнитной цепи машины, и из ротора — различной конструкции — вращающегося строго со скоростью поля статора (синхронный двигатель) или несколько медленнее его (асинхронный двигатель). Принцип работы двух и многофазных двигателей был разработан Николой Теслой и запатентован. Доливо-Добровольский усовершенствовал конструкцию электродвигателя и предложил использовать три фазы вместо двух.

- 28) Как называется процесс замены нескольких сопротивлений одним?
- a) Эквивалентирование;
  - b) Суммирование;
  - c) Преобразование;
  - d) Замещение;

**Правильный ответ:** a) Эквивалентирование. Под эквивалентированием понимается процедура некоторого расчета, имеющего своей целью составление упрощенной схемы замещения существующей или проектируемой энергосистемы и использования ее для дальнейших исследований посредством физического или математического моделирования. Существенным моментом в построении эквивалентов при математическом моделировании является не физическое подобие эквивалента и оригинала, а критерий соответствия протекания процессов в них.

- 29) Назовите условие возникновения резонанса напряжений.
- a)  $X_L > X_C$ ;                       $X_L = X_C$ .
  - b)  $X_L < X_C$ ;
  - c)  $X_L = X_C$ ;
  - d)  $X_L \neq X_C$ ;

**Правильный ответ:** c) Резонансом в электрической цепи называется режим работы участка электрической цепи, содержащий индуктивные и емкостные элементы, при котором угол сдвига фаз между напряжением и током равен нулю.



Если подобрать параметры цепи так, чтобы:

$$\dot{U}_L + \dot{U}_C = 0;$$

то тогда:

$$\dot{U} = \dot{U}_R + (\dot{U}_L + \dot{U}_C) = \dot{U}_R \Rightarrow \varphi = 0;$$

В этом случае в цепи наступает резонанс (резонанс напряжений):

$$j\omega L\dot{I} - j\frac{1}{\omega C}\dot{I} = 0,$$

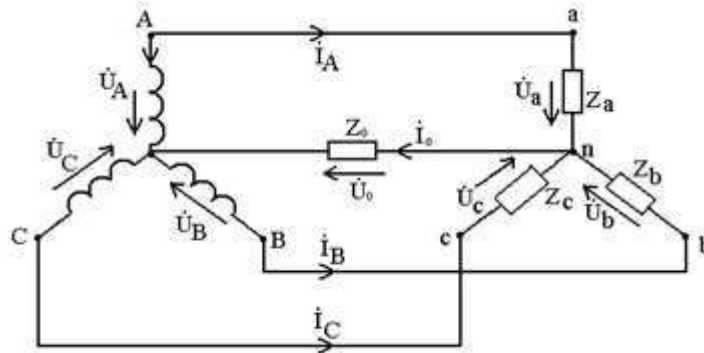
$$\omega L = \frac{1}{\omega C},$$

$$X_L = X_C.$$

30) Выберите соотношение, которое соответствует фазным и линейным токам в трёхфазной электрической цепи при соединении звездой.

- a)  $I_{\text{л}} > I_{\text{ф}}$ ;
- b)  $I_{\text{л}} < I_{\text{ф}}$ ;
- c)  $I_{\text{л}} \gg I_{\text{ф}}$ ;
- d)  $I_{\text{л}} \ll I_{\text{ф}}$ ;
- e)  $I_{\text{л}} = I_{\text{ф}}$ .

**Правильный ответ:** e)  $I_{\text{л}} = I_{\text{ф}}$ . Линейным током называется ток, протекающий по линейному проводу  $I_{\text{л}} = I_{\text{ф}}$ . (за исключением нейтрального). Фазным током называется ток, протекающий по фазе генератора или приемника. Схема трёхфазной системы соединённой звездой представлена ниже на рисунке:



Из рисунка видно, что при таком соединении линейные токи равны фазным.

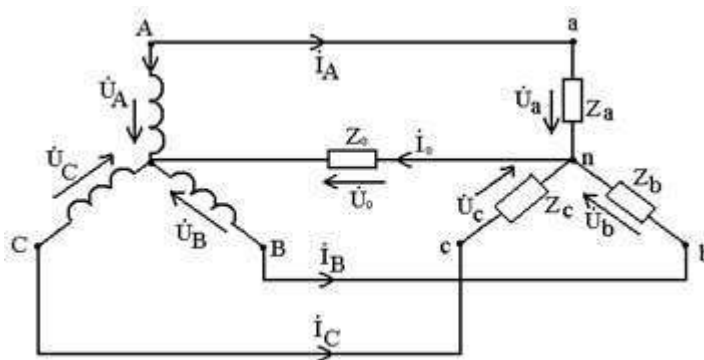
31) Выберите из перечня два общепринятых соединения трёхфазной системы.

- a) Соединение звездой;
- b) Соединение треугольник;
- c) Соединение шар;
- d) Линейное соединение;
- e) Смешанное соединение.

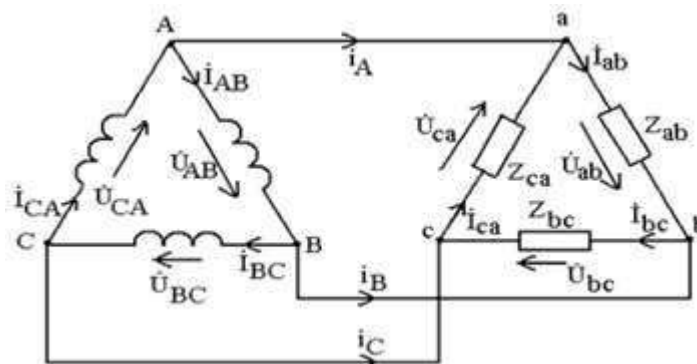
**Правильный ответ:** a) Соединение звездой, b) Соединение треугольник.

Общепринятыми считаются два соединения:

1. Соединение звездой:



2. Соединение треугольник:



32) В каких проводах высокая механическая прочность совмещается с хорошей электропроводностью?

- a) В стальных;
- b) В алюминиевых;
- c) В стальалюминиевых;
- d) В медных.

**Правильный ответ:** d) В медных. Среди различных типов проводов широко используются медные, они на порядок дороже, чем алюминиевые, но имеют множество преимуществ. Медные проводники отличаются большей электрической проводимостью и менее подвержены коррозии. Провода, сделанные из меди, более прочны и гибки, их можно гнуть значительно больше число раз, чем алюминиевые, которые при нескольких изгибах могут сломаться, это очень важно при монтаже электропроводки. Из этого можно сделать вывод, что медная проводка более долговечна.

33) Амплитуда синусоидального напряжения 100 В, начальная фаза и частота 50 Гц. Выберите из перечня уравнение, которое определяет мгновенное значение этого напряжения.

- a)  $u = 100 \cdot \cos(-60t)$ ;
- b)  $u = 100 \cdot \sin(50t - 60^\circ)$ ;
- c)  $u = 100 \cdot \sin(314t - 60^\circ)$ ;
- d)  $u = 100 \cdot \cos(50t + 60^\circ)$ .

**Правильный ответ:** c)  $u = 100 \cdot \sin(314t - 60^\circ)$ . Напряжение изменяется по синусоидальному закону. Классическая форма записи выглядит следующим образом:

$$p = p_m \cdot \sin(\omega t + \Psi_p),$$

где  $p$  - это параметр (напряжение или ток), который изменяется по синусоидальному (в нашем случае) или косинусоидальному закону. Так как задана частота, а в классической форме записи используется угловая частота, то:

$$\omega = 2\pi f = 2 \cdot 3,14 \cdot 50 = 314 \text{ рад/с.}$$

34) Определите закон изменения тока в цепи при  $R = 20$  Ом, если напряжение на зажимах цепи изменяется по закону:

- a)  $I = 5 \cdot \sin 314t$ ;
- b)  $I = 5 \cdot \sin(314t + 30^\circ)$ ;
- c)  $I = 3,55 \cdot \sin(314t + 30^\circ)$ ;
- d)  $I = 3,55 \cdot \sin 314t$ .

**Правильный ответ:** b)  $I = 5 \cdot \sin(314t + 30^\circ)$ . Напряжение изменяется по синусоидальному закону, следовательно, ток также будет изменяться по синусоидальному закону с той же угловой частотой. Так как в цепи отсутствуют индуктивные и емкостные элементы, то ток будет совпадать по фазе с напряжением (так как нагрузка чисто активная). По закону Ома рассчитаем амплитудное значение тока:

$$I = \frac{U}{R} = \frac{100}{20} = 5 \text{ А.}$$

$$U = 100 \cdot \sin(314t + 30^\circ).$$

35) От чего зависит степень поражения человека электрическим током?

- a) От силы тока;
- b) От индивидуальных свойств человека;
- c) От частоты тока;
- d) От всех перечисленных факторов.

**Правильный ответ:** d) От всех перечисленных факторов. Сила поражения и тяжесть зависит от многих факторов: мощности разряда, от времени воздействия, от характера тока (постоянный или переменный), от состояния человека - состояние здоровья, возраст, влажности тела, а также от места соприкосновения и пути прохождения тока по организму.

36) Какой формулой определяется мощность электрического тока?

- a)  $P = UR$ ;
- b)  $P = UI$ ;
- c)  $P = U/R$ ;
- d)  $P = U/I$ .

**Правильный ответ:** b)  $P = UI$ . Электрическая мощность - физическая величина, характеризующая скорость передачи или преобразования электрической энергии. Единицей измерения в Международной системе единиц (СИ) является ватт (русское обозначение: Вт, международное: W).

$$P = \frac{A}{t} = \frac{UIt}{t} = UI.$$

37) Кто из научных деятелей не имеет отношения к электротехнике?

- a) Ханс Кристиан Эрстед;
- b) Франц Ульрих Теодор Эпинус;
- c) Уильям Бэтсон;
- d) Питер ван Мушенбрук.

**Правильный ответ:** c) Уильям Бэтсон. **Уильям Бэтсон** (1861-1926) - английский биолог, один из основоположников генетики. Отстаивал ненаследование приобретенных признаков, прерывистый характер изменчивости, учение о чистоте гамет. Объяснял возникновение новых признаков у организмов выпадением тормозящих факторов. Автор многих генетических терминов, предложил науку об изменчивости и наследственности организмов называть генетикой (1906).

Ханс Кристиан Эрстед - датский учёный, физик, исследователь явлений электромагнетизма.

Франц Ульрих Теодор Эпинус - российский и германский физик, астроном и математик, действительный член Петербургской Академии наук (1756).

Питер ван Мушенбрук – голландский физик, создатель «лейденской банки».

38) Как выбирается направление обхода контура при составлении уравнений на втором правилу Кирхгофа?

- a) Произвольно;
- b) Всегда по часовой стрелке;
- c) Всегда против часовой стрелки;
- d) От «плюса» источника к «минусу».

**Правильный ответ:** Второе правило Кирхгофа получается из обобщенного закона Ома для разветвленных цепей. Формулировка: алгебраическая сумма ЭДС в любом контуре электрической цепи равна алгебраической сумме падений напряжений на элементах, входящих в данный контур.

Математическая запись:

$$\sum_{k=1}^n E_k = \sum_{k=1}^m i_k r_k.$$

При составлении уравнений необходимо учитывать следующие моменты:

Во-первых, требуется записывать эти формулы не как независимые, а как систему уравнений, т. к. участки цепи являются составляющими частями контура.

Во-вторых, что бы определить со знаками необходимо учитывать направление токов и ЭДС источников. Для этого нужно выбрать направление обхода контура. Все токи, совпадающие по направлению с направлением обхода контура, считаются положительными, не совпадающие с направлением обхода - отрицательными. Источники тока считаются положительными, если они создают ток, направленный в сторону обхода контура.

В-третьих, направление обхода контура выбирается произвольно.

39) Выберите из перечня определение, которое является мерой интенсивности перемещения заряда в проводнике.

- a) Напряжение;
- b) Сопротивление;



- c) Потенциал;
- d) Величина тока.

**Правильный ответ:** d) Величина тока. Мерой интенсивности движения электрических зарядов в проводниках является величина тока или просто ток. Величина тока - это количество электрических зарядов (электричества), протекающих через поперечное сечение проводника в единицу времени.

$$I = \frac{dq}{dt}.$$

40) Как изменится емкостное сопротивление, если увеличить частоту переменного сигнала?

- a) Увеличится;
- b) Уменьшится;
- c) Станет равным нулю;
- d) Не изменится.

**Правильный ответ:** b) Уменьшится. Мгновенное значение тока на конденсаторе определяется формулой:

$$I = \frac{dq}{dt} = C \frac{du}{dt} = C \frac{d}{dt} (U_m \sin(\omega t)).$$

Отсюда:

$$I = \omega C U_m \cos(\omega t) = \omega C U_m \sin\left(\omega t + \frac{\pi}{2}\right).$$

Выполнив математические преобразования, получим:

$$1 = \omega C \frac{U_m}{I};$$

$$X_c = \frac{1}{\omega C}.$$

Величина емкостного сопротивления обратно пропорциональна частоте переменного сигнала. Следовательно, при увеличении частоты, емкостное сопротивление уменьшится.

### 5.5. Описание критериев оценивания компетенций и шкалы оценивания

Критериями оценивания РГЗ являются:

Оценка сформированности компетенций по показателю Знания.

Критерий	Уровень освоения и оценка			
	2	3	4	5
Знание терминов, определений, понятий	Не знает терминов и определений	Знает термины и определения, но допускает неточности формулировок	Знает термины и определения	Знает термины и определения, может корректно сформулировать их самостоятельно

Знание основных закономерностей, соотношений, принципов	Не знает основные закономерности и соотношения, принципы построения знаний	Знает основные закономерности, соотношения, принципы построения знаний	Знает основные закономерности, соотношения, принципы построения знаний, их интерпретирует и использует	Знает основные закономерности, соотношения, принципы построения знаний, может самостоятельно их получить и использовать
Полнота ответов на вопросы	Не дает ответы на большинство вопросов	Дает неполные ответы на все вопросы	Дает ответы на вопросы, но не все - полные	Дает полные, развернутые ответы на поставленные вопросы
Четкость изложения и интерпретации знаний	Излагает знания без логической последовательности	Излагает знания с нарушениями в логической последовательности	Излагает знания без нарушений в логической последовательности	Излагает знания в логической последовательности, самостоятельно их интерпретируя и анализируя
	Не иллюстрирует изложение поясняющими схемами, рисунками и примерами	Выполняет поясняющие схемы и рисунки небрежно и с ошибками	Выполняет поясняющие рисунки и схемы корректно и понятно	Выполняет поясняющие рисунки и схемы точно и аккуратно, раскрывая полноту усвоенных знаний
	Неверно излагает и интерпретирует знания	Допускает неточности в изложении и интерпретации знаний	Грамотно и по существу излагает знания	Грамотно и точно излагает знания, делает самостоятельные выводы

### Оценка сформированности компетенций по показателю Умения.

Критерий	Уровень освоения и оценка			
	2	3	4	5
Умение использовать основных законов электротехники	Не умеет использовать основные законы электротехники	Умеет использовать некоторые основные законы электротехники	Умеет использовать основные законы электротехники по указанию преподавателя	Умеет использовать основные законы электротехники самостоятельно
Умение использовать методы расчета цепей постоянного и переменного токов, нелинейных цепей, магнитных цепей.	Не умеет использовать методы расчета цепей постоянного и переменного токов, нелинейных цепей, магнитных цепей.	Умеет использовать некоторые методы расчета цепей постоянного и переменного токов, нелинейных цепей, магнитных цепей.	Умеет использовать методы расчета цепей постоянного и переменного токов, нелинейных цепей, магнитных цепей по указанию преподавателя	Умеет использовать методы расчета цепей постоянного и переменного токов, нелинейных цепей, магнитных цепей, самостоятельно

### Оценка сформированности компетенций по показателю Владение.

Критерий	Уровень освоения и оценка			
	2	3	4	5
Владение навыками использования основных законов электротехники	Не имеет навыков использования основных законов электротехники	Имеет навыки использования некоторых основных законов электротехники	Имеет навыки использования основных законов электротехники по указанию преподавателя	Имеет навыки использования основных законов электротехники самостоятельно с использованием ПО

При промежуточной аттестации в форме зачета используется следующая шкала оценивания: зачтено, не зачтено.

Критериями оценивания достижений показателей являются:

Наименование показателя оценивания результата обучения по дисциплине	Критерий оценивания
Знания	Знание основных законов электротехники.
	Знание методов расчета цепей постоянного и переменного токов, нелинейных цепей, магнитных цепей.
	Знание принципа построения систем электроснабжения жилых зданий и сооружений
	Знание необходимых мер по безопасной работе в электроустановках
Умения	Умение использовать основные законы электротехники.
	Умение рассчитывать сложные цепи постоянного и переменного тока, используя различные методы расчета
	Умение пользоваться справочными и каталожными данными типового электротехнического оборудования при построении схем электроснабжения жилых зданий и сооружений
	Умение использовать правила технической безопасности при работе в электроустановках
Владение	Навыки использовать основные законы электротехники.
	Навыки расчёта сложных цепей постоянного и переменного тока, используя различные методы расчета.
	Навыки использования справочных и каталожных данных типового электротехнического оборудования при построении схем электроснабжения жилых зданий и сооружений
	Навыки использования документации в организации безопасной работы на электротехнических установках

Оценка преподавателем выставляется интегрально с учётом всех показателей и критериев оценивания.

Оценка сформированности компетенций по показателю Знания.

Критерий	Уровень освоения и оценка			
	2	3	4	5
Знание терминов, определений,	Не знает терминов и	Знает термины и определения, но	Знает термины и определения	Знает термины и определения, может

понятий	определений	допускает неточности формулировок		корректно сформулировать их самостоятельно
Знание основных закономерностей, соотношений, принципов	Не знает основные закономерности и соотношения, принципы построения знаний	Знает основные закономерности, соотношения, принципы построения знаний	Знает основные закономерности, соотношения, принципы построения знаний, их интерпретирует и использует	Знает основные закономерности, соотношения, принципы построения знаний, может самостоятельно их получить и использовать
Объем освоенного материала	Не знает значительной части материала дисциплины	Знает только основной материал дисциплины, не усвоил его деталей	Знает материал дисциплины в достаточном объеме	Обладает твердым и полным знанием материала дисциплины, владеет дополнительными знаниями
Полнота ответов на вопросы	Не дает ответы на большинство вопросов	Дает неполные ответы на все вопросы	Дает ответы на вопросы, но не все - полные	Дает полные, развернутые ответы на поставленные вопросы
Четкость изложения и интерпретации знаний	Излагает знания без логической последовательности	Излагает знания с нарушениями в логической последовательности	Излагает знания без нарушений в логической последовательности	Излагает знания в логической последовательности, самостоятельно их интерпретируя и анализируя
	Не иллюстрирует изложение поясняющими схемами, рисунками и примерами	Выполняет поясняющие схемы и рисунки небрежно и с ошибками	Выполняет поясняющие рисунки и схемы корректно и понятно	Выполняет поясняющие рисунки и схемы точно и аккуратно, раскрывая полноту усвоенных знаний
	Неверно излагает и интерпретирует знания	Допускает неточности в изложении и интерпретации знаний	Грамотно и по существу излагает знания	Грамотно и точно излагает знания, делает самостоятельные выводы

### Оценка сформированности компетенций по показателю Умения.

Критерий	Уровень освоения и оценка			
	2	3	4	5
Умение использовать основных законов электротехники	Не умеет использовать основные законы электротехники	Умеет использовать некоторые основные законы электротехники	Умеет использовать основные законы электротехники по указанию преподавателя	Умеет использовать основные законы электротехники самостоятельно
Умение использовать методы расчета цепей постоянного и переменного токов, нелинейных	Не умеет использовать методы расчета цепей постоянного и переменного токов, нелинейных	Умеет использовать некоторые методы расчета цепей постоянного и переменного токов,	Умеет использовать методы расчета цепей постоянного и переменного токов, нелинейных	Умеет использовать методы расчета цепей постоянного и переменного токов, нелинейных

цепей, магнитных цепей.	цепей, магнитных цепей.	нелинейных цепей, магнитных цепей.	цепей, магнитных цепей по указанию преподавателя	цепей, магнитных цепей, самостоятельно
Умение использовать осуществление пуска и остановки синхронного двигателя	Не умеет использовать пуск и остановку синхронного двигателя	Умеет использовать некоторые принципы пуска и остановки синхронного двигателя	Умеет использовать основные принципы пуска и остановки синхронного двигателя	Умеет использовать и осуществлять пуск и остановку синхронного двигателя
Умение использовать необходимых мер по безопасной работе в электроустановках	Не умеет использовать необходимых мер по безопасной работе в электроустановках	Умеет использовать некоторые необходимые меры по безопасной работе в электроустановках	Умеет использовать основные необходимые меры по безопасной работе в электроустановках по указанию преподавателя	Умеет использовать основные необходимые меры по безопасной работе в электроустановках самостоятельно

### Оценка сформированности компетенций по показателю Владение.

Критерий	Уровень освоения и оценка			
	2	3	4	5
Владение навыков использования основных законов электротехники	Не имеет навыков использования основных законов электротехники	Имеет навыки использования некоторых основных законов электротехники	Имеет навыки использования основных законов электротехники по указанию преподавателя	Имеет навыки использования основных законов электротехники самостоятельно с использованием ПО

В случае если студент выполнил все лабораторные работы, РГЗ и в результате собеседования получает не менее трех баллов – выставляется зачет.

## 6. МАТЕРИАЛЬНО-ТЕХНИЧЕСКОЕ И УЧЕБНО-МЕТОДИЧЕСКОЕ ОБЕСПЕЧЕНИЕ

### 6.1. Материально-техническое обеспечение

№	Наименование оборудованных учебных кабинетов, объектов для проведения практических занятий, объектов физической культуры и спорта с перечнем основного оборудования	Адрес (местоположение) учебных кабинетов, объектов для проведения практических занятий, объектов физической культуры и спорта (с указанием площади и номера помещения в соответствии с документами бюро технической инвентаризации)
1	Учебные аудитории лекционных, практических и лабораторных занятий, консультаций,	308012, Белгородская область, г. Белгород, ул. Костюкова, д. 46, УК 4 № 326,

	текущего контроля, промежуточной аттестации: специализированная мебель; мультимедийный проектор, переносной экран, ноутбук.	50,4 кв. м, этаж 3, помещение 19
2	Читальный зал библиотеки с выходом в сеть Интернет для самостоятельной работы: специализированная мебель; компьютерная техника, подключенная к сети «Интернет», имеющая доступ в электронную информационно-образовательную среду.	308012, Белгородская область, г. Белгород, ул. Костюкова, д. 46, Библиотека № 303, 83,1 кв. м, этаж 3, помещение 9

## 6.2. Лицензионное и свободно распространяемое программное обеспечение

№	Перечень лицензионного программного обеспечения.	Реквизиты подтверждающего документа
1	Microsoft Windows 10 Корпоративная	Соглашение Microsoft Open Value Subscription V6328633. Соглашение действительно с 02.10.2017 по 31.10.2023). Договор поставки ПО 0326100004117000038-0003147-01 от 06.10.2017
2	Microsoft Office Professional Plus 2016	Соглашение Microsoft Open Value Subscription V6328633. Соглашение действительно с 02.10.2017 по 31.10.2023
3	Kaspersky Endpoint Security «Стандартный Russian Edition»	Гражданско-правовой Договор (Контракт) № 27782 «Поставка продления права пользования (лицензии) Kaspersky Endpoint Security от 03.06.2020. Срок действия лицензии 19.08.2023г.
4	Google Chrome	Свободно распространяемое ПО согласно условиям лицензионного соглашения
5	Mozilla Firefox	Свободно распространяемое ПО согласно условиям лицензионного соглашения

## 6.3. Перечень учебных изданий и учебно-методических материалов

1. Электротехника и электроника: учеб. пособие для студентов направлений бакалавриата 241000 - Энерго- и ресурсосберегающие процессы в хим. технологии, нефтехимии и биотехнологии, 240100 - Хим. технология, 190700 - Технология транспорт. процессов, 220700 - Автоматизация технолог. процессов и пр-в, 220400 - Упр. в техн. системах, 150700 - Машиностроение, 151900 - Конструктор.-технолог. обеспечение машиностроит. пр-в, 151000 - Проектирование технолог. машин и комплексов, 190600 - Эксплуатация транспорт.-технолог. машин и комплексов / А. В. Белоусов, Ю. В. Скурятин ; БГТУ им. В. Г. Шухова. - Белгород : Изд-во БГТУ им. В. Г. Шухова, 2015. - 184 с. — Режим доступа: <https://elib.bstu.ru/Reader/Book/2015070614435043000000658001>
2. Трубникова В.Н. Электротехника и электроника. Часть 1. Электрические цепи [Электронный ресурс] : учебное пособие / В.Н. Трубникова. — Электрон. текстовые данные. — Оренбург: Оренбургский государственный университет,

ЭБС АСВ, 2014. — 137 с. — 2227-8397. — Режим доступа: <http://www.iprbookshop.ru/33672.html>

3. Иванов, И.И. Электротехника и основы электроники: Учебник [Электронный ресурс] : учеб. / И.И. Иванов, Г.И. Соловьев, В.Я. Фролов. — Электрон. дан. — Санкт-Петербург : Лань, 2021. — 736 с. — Режим доступа: <https://e.lanbook.com/book/155680>. — Загл. с экрана.

4. Гордеев-Бургвиц М.А. Общая электротехника и электроснабжение [Электронный ресурс] : учебное пособие / М.А. Гордеев-Бургвиц. — Электрон. текстовые данные. — М. : Московский государственный строительный университет, Ай Пи Эр Медиа, ЭБС АСВ, 2017. — 470 с. — 978-5-7264-1602-1. — Режим доступа: <http://www.iprbookshop.ru/65651.html>

#### **6.4. Перечень интернет ресурсов, профессиональных баз данных, информационно-справочных систем**

1. Электронная библиотечная система изд-ва Лань: <http://e.lanbook.com>
2. Электронная библиотека БГТУ им. В.Г. Шухова: <https://elib.bstu.ru/>
3. Электронно-библиотечная система «IPRSMART» <http://www.iprbookshop.ru/>
4. Электронно-библиотечная система «Университетская библиотека онлайн» <http://biblioclub.ru/>
5. Электронно-библиотечная система IPRBooks: <http://www.iprbookshop.ru/>
6. Электронно-библиотечная система «Консультант студента» <http://www.studentlibrary.ru/>
7. Научная электронная библиотека eLIBRARY.RU: <http://elibrary.ru/>
8. Национальная электронная библиотека: <http://xn--90ax2c.xn--p1ai/>
9. Электронная библиотечная система «Юрайт»: <https://biblio-online.ru/>